

FR

MANUEL D'UTILISATION  
HUMIDIFICATEUR



**Sommaire**

**Indications sur le manuel d'utilisation** ..... 2

**Normes de sécurité** ..... 2

**Informations sur l'appareil** ..... 4

**Transport et stockage** ..... 5

**Montage et installation** ..... 6

**Utilisation** ..... 8

**Accessoires disponibles**..... 9

**Défauts et pannes**..... 9

**Maintenance** ..... 11

**Annexe technique**..... 14

**Élimination des déchets**..... 15

**Indications sur le manuel d'utilisation**

**Symboles**



**Avertissement relatif à la tension électrique**  
Ce symbole indique que la tension électrique cause des risques pour la vie et la santé des personnes.



**Avertissement**  
Cette mention d'avertissement indique un risque moyen qui peut entraîner des blessures graves ou mortelles s'il n'est pas évité.



**Attention**  
Cette mention d'avertissement indique un risque faible qui peut entraîner des blessures bénignes ou moyennes s'il n'est pas évité.

**Remarque**  
Cette mention d'avertissement indique des informations importantes (par ex. dommages matériels), mais aucun danger.

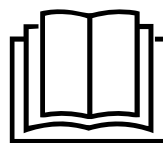


**Info**  
Les indications présentant ce symbole vous aident à exécuter vos tâches rapidement et en toute sécurité.



**Observer le mode d'emploi**  
Les indications présentant ce symbole vous indiquent qu'il est nécessaire de respecter le manuel d'utilisation.

Vous pouvez télécharger la dernière version du manuel d'utilisation et la déclaration de conformité UE sur le lien suivant :



B 2 E



<https://hub.trotec.com/?id=45088>

**Normes de sécurité**

**Veillez lire attentivement le présent manuel avant la mise en service ou l'utilisation de l'appareil et conservez-le à proximité immédiate du site d'installation ou de l'appareil même.**



**Avertissement**  
**Lisez toutes les consignes de sécurité et toutes les instructions.**

Le non-respect des consignes de sécurité risque de causer une électrocution, de provoquer un incendie ou de causer des blessures graves.

**Conservez toutes les consignes de sécurité et toutes les instructions pour pouvoir vous y reporter ultérieurement.**

Les enfants de moins de 8 ans et toute personne ayant des capacités physiques, sensorielles ou mentales réduites ou ne possédant pas l'expérience et les connaissances nécessaires peuvent utiliser l'appareil pour autant qu'ils bénéficient d'une supervision et d'une instruction adéquate relative à une utilisation sûre de l'appareil et qu'ils comprennent les dangers émanant de l'utilisation.

Les enfants ne sont pas autorisés à jouer avec l'appareil. Il est interdit aux enfants d'effectuer le nettoyage et l'entretien de l'appareil sans surveillance.

- N'utilisez pas et ne placez pas l'appareil dans les pièces ou les zones présentant un risque d'explosion.
- N'utilisez pas l'appareil dans des atmosphères agressives.
- Installez l'appareil debout et de façon stable sur une surface solide.
- Ne pas exposer l'appareil à un jet d'eau direct.
- Remplissez l'appareil uniquement avec de l'eau potable claire.
- N'introduisez pas de corps étrangers ni de membres du corps à l'intérieur de l'appareil.
- Ne couvrez pas l'appareil et ne le transportez pas pendant le fonctionnement.
- Ne pas s'asseoir sur l'appareil.

- L'appareil n'est pas un jouet. Tenez les enfants et les animaux à l'écart. Utilisez l'appareil uniquement sous surveillance.
- Protégez tous les câbles électriques en dehors de l'appareil contre les endommagements (par ex. par des animaux). N'utilisez jamais l'appareil lorsque le cordon électrique ou la fiche sont détériorés !
- Le raccordement secteur doit correspondre aux indications données au chapitre « Annexe technique ».
- Raccordez la fiche de l'appareil à une prise de courant protégée selon les règles de l'art.
- Choisissez des rallonges de câbles électriques conformément à la puissance connectée de l'appareil, la longueur du câble et l'utilisation. Déroulez complètement la rallonge électrique. Évitez toute surcharge électrique.
- Retirez le câble électrique de l'appareil de la prise en tirant sur la fiche avant l'entretien, la maintenance ou les réparations.
- Éteignez l'appareil et tirez le câble électrique de la prise lorsque l'appareil n'est pas utilisé.
- N'utilisez jamais l'appareil si vous remarquez des défauts sur la prise ou sur le câble de raccordement secteur. Si le cordon secteur de cet appareil est endommagé, il doit être remplacé par le fabricant, son service après-vente ou par une personne qualifiée afin d'éviter tout risque. Les câbles électriques défectueux représentent un sérieux danger pour la santé.
- Assurez-vous que l'entrée et la sortie d'air sont dégagées.
- Assurez-vous que le côté aspiration soit toujours exempt de saleté et de corps étrangers.
- Ne retirez aucun signe de sécurité, autocollant ou étiquette de l'appareil. Tous les signes de sécurité, les autocollants et les étiquettes doivent être conservés de manière à rester lisibles.
- N'utilisez pas l'appareil avec un réservoir d'eau vide.
- Avant de remplir le réservoir d'eau, éteignez l'appareil et débranchez le cordon secteur de la prise murale en tirant sur la fiche secteur.
- Veuillez transporter l'appareil exclusivement en position verticale et après avoir préalablement vidé le réservoir d'eau.
- Videz et nettoyez le réservoir d'eau avant de le ranger ou de la transporter. Ne buvez pas l'eau. Risques pour la santé !
- Notez qu'une humidité relative élevée peut favoriser la prolifération envahissante des micro-organismes.
- Veillez à ce que des objets à proximité de l'appareil ne deviennent pas humides ou mouillés. Lorsque de l'humidité apparaît, l'émission doit être réduite. Faites passer l'appareil à un niveau plus faible. Si l'émission ne peut pas être réduite, n'utilisez l'appareil qu'à des intervalles périodiques. Le cas échéant éteignez complètement l'appareil pour une brève période. Ne laissez pas devenir humides les matériaux absorbants comme les revêtements de sol textiles, les rideaux et les nappes.
- Veillez à ce que l'eau dans le réservoir d'eau soit changée tous les 3 jours. Vous risquez sinon la formation des micro-organismes dans le réservoir d'eau qui parviennent dans l'air ou dans l'eau en présentant un risque pour la santé.

### Utilisation conforme

Utilisez l'appareil exclusivement en tant qu'humidificateur mobile pour humidifier et filtrer l'air ambiant en respectant les caractéristiques techniques.

L'utilisation conforme comprend l'humidification de l'air ambiant dans :

- les locaux d'habitation
- les entrepôts et les archives
- les bibliothèques
- les centrales téléphoniques et les salles informatiques

### Utilisations non conformes prévisibles

L'appareil n'est pas conçu pour l'utilisation industrielle.

- Veuillez ne pas installer l'appareil sur un support mouillé ou inondé.
- Veuillez ne déposer aucun objet, comme p.ex. des vêtements, sur l'appareil.
- Veuillez ne pas utiliser l'appareil à l'extérieur.
- N'effectuez pas de modification structurelle, transformation ni ajout arbitraire sur l'appareil.
- Toute utilisation autre que celle prévue est considérée comme une utilisation non conforme raisonnablement prévisible.

### Qualification du personnel

Toute personne utilisant le présent appareil doit :


- être consciente des risques associés aux appareils électriques en environnement humide.
- avoir lu et compris le manuel d'utilisation, et notamment le chapitre Normes de sécurité.

## Signaux de sécurité et étiquettes sur l'appareil

### Remarque

Ne retirez aucun signal de sécurité, autocollant ou étiquette de l'appareil. Tous les signaux de sécurité, autocollants et étiquettes doivent être conservés de manière à rester lisibles.

Les signaux de sécurité et étiquettes suivants sont apposés sur l'appareil :

Symboles	Signification
	Le symbole apposé sur l'appareil rappelle que le réservoir d'eau doit être nettoyé tous les 3 jours. Changez l'eau dans le réservoir d'eau tous les 3 jours. Débranchez l'appareil du secteur avant de nettoyer le réservoir d'eau.

Utilisez l'appareil avec l'adaptateur fourni par le fabricant.

## Risques résiduels



### Avertissement relatif à la tension électrique

Toute intervention au niveau des composants électriques est à réaliser exclusivement par une entreprise spécialisée !



### Avertissement relatif à la tension électrique

Retirez la fiche d'alimentation de la prise secteur avant toute intervention sur l'appareil.

Ne touchez jamais la fiche secteur avec des mains humides ou mouillées.

Débranchez le cordon secteur de la prise électrique en tirant sur la fiche secteur.



### Avertissement

L'utilisation de l'appareil peut comporter un risque s'il est utilisé par des personnes non compétentes, en cas d'utilisation non conforme ou non conventionnelle ! Veuillez respecter les exigences relatives à la qualification du personnel !



### Avertissement

L'appareil n'étant pas un jouet, il n'est pas adapté aux enfants.



### Avertissement

Danger de suffocation !

Veillez ne pas laisser traîner les emballages vides. Ils pourraient être dangereux pour les enfants.



### Attention

En cas de renversement de l'appareil, de l'eau coule de la partie inférieure.

Débranchez l'appareil du secteur pour éviter toute marche à sec qui pourrait l'endommager.

### Remarque

N'utilisez jamais l'appareil sans filtre à air monté sur l'entrée d'air.

Sans filtre à air, l'intérieur de l'appareil se salit énormément, ce qui peut réduire les performances et détériorer l'appareil.

## Comportement en cas d'urgence

1. Éteignez l'appareil.
2. En cas d'urgence, coupez immédiatement l'alimentation électrique de l'appareil. Débranchez le cordon secteur de la prise électrique en tirant sur la fiche secteur.
3. Ne rebranchez jamais un appareil endommagé.

## Informations sur l'appareil

### Description de l'appareil

Le B 2 E agit en tant qu'humidificateur, diffuseur de parfum et purificateur d'air.

La technologie à ultrasons permet d'obtenir un climat ambiant agréable et une amélioration de la qualité de l'air.

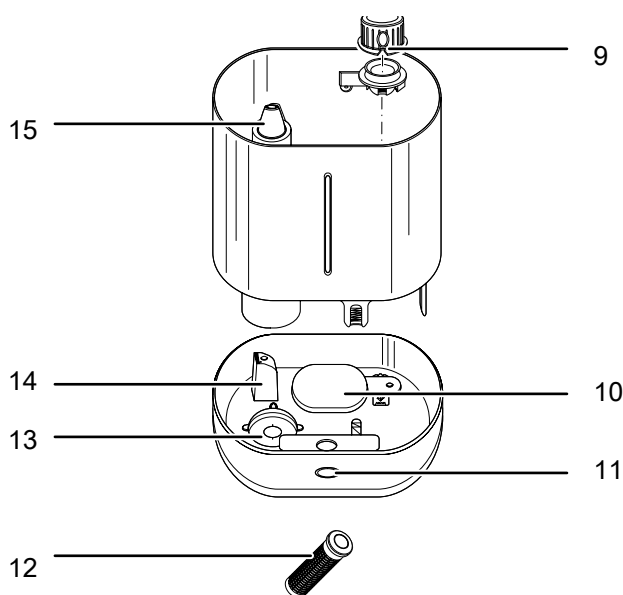
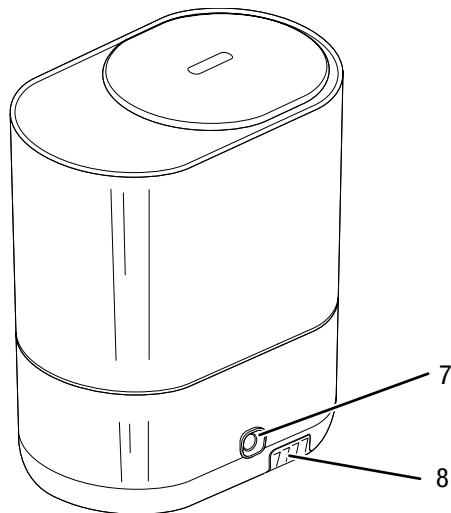
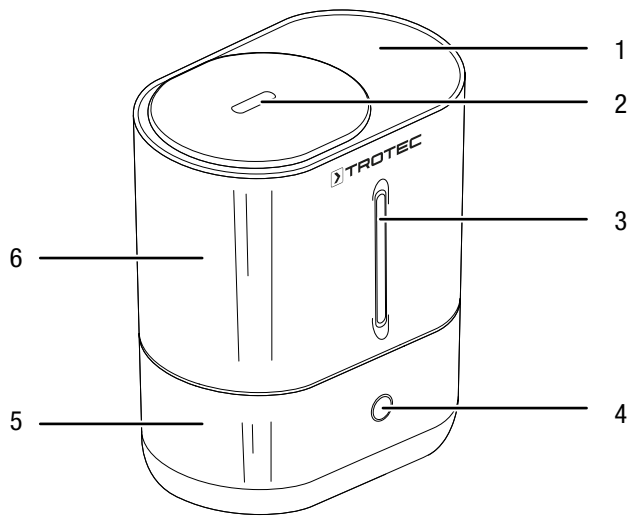
L'appareil est doté d'un réservoir-diffuseur d'essences parfumées permettant en option de parfumer l'air ambiant.

La capacité du réservoir d'eau permet à l'appareil de fonctionner pour une durée d'environ 13 heures.

Lorsque l'appareil est en service, des LED éclairent l'indicateur de niveau. La couleur de l'éclairage à LED donne une indication de l'humidité relative de la pièce.

L'appareil s'éteint automatiquement lorsque le réservoir d'eau est vide.

## Représentation de l'appareil



N°	Désignation
1	Couvercle avec sortie d'air
2	Sortie d'air
3	Indicateur de niveau avec « éclairage à LED »
4	Touche marche/arrêt / réglage de l'intensité de nébulisation
5	Partie inférieure
6	Partie supérieure avec réservoir d'eau
7	Raccordement secteur (adaptateur)
8	Couvercle avec filtre Carbon (filtre à air)
9	Couvercle du filtre à eau
10	Flotteur
11	Éclairage à LED
12	Stick SecoSan® 10 (accessoire disponible en option)
13	Membrane de nébulisation
14	Buse à air
15	Buse de nébulisation

## Transport et stockage

### Remarque

L'appareil peut s'endommager si vous le transportez ou l'entrez de manière inappropriée. Observez les informations relatives au transport et à l'entreposage de l'appareil.

### Transport

Veillez observer les consignes suivantes **avant** chaque transport :

- Éteignez l'appareil.
- Débranchez le cordon secteur de la prise secteur en tirant sur la fiche secteur.
- Soulevez l'appareil par la partie inférieure.
- Videz le réservoir d'eau.
- Videz la partie inférieure.
- Veuillez ne pas utiliser le cordon électrique pour tirer l'appareil.
- Vérifiez que la partie supérieure repose exactement sur la partie inférieure.

Veillez observer les consignes suivantes **après** chaque transport :

- Installez l'appareil debout après l'avoir transporté.

## Entreposage

Veillez respecter les consignes suivantes **avant** chaque entreposage :

- Débranchez le cordon secteur de la prise secteur en tirant sur la fiche secteur.
- Videz le réservoir d'eau.
- Videz la partie inférieure.
- Séchez toutes les pièces de l'appareil avec un chiffon.
- Nettoyez l'appareil conformément aux indications figurant au chapitre « Maintenance ».

Observez les conditions de stockage suivantes lorsque vous n'utilisez pas l'appareil :

- au sec et protégé du gel et de la chaleur
- debout, dans un endroit protégé de la poussière et de l'exposition directe au soleil
- le cas échéant, protégé de la poussière par une housse
- Ne placez aucun autre appareil ni aucun objet sur l'appareil, afin d'éviter de le détériorer

## Montage et installation

### Contenu de la livraison

- 1 appareil
- 1 adaptateur
- 1 mode d'emploi

### Déballer l'appareil

1. Ouvrez le carton et sortez l'appareil.
2. Retirez entièrement l'emballage de l'appareil.
3. Déroulez complètement le câble électrique. Assurez-vous que le câble électrique n'est pas endommagé et ne le détériorez pas en le déroulant.

### Mise en service

- Avant la remise en marche de l'appareil, vérifiez l'état du cordon secteur. Si vous n'êtes pas sûr de son parfait état, contactez le SAV.
- Installez l'appareil debout et de façon stable sur une surface solide.
- En particulier lorsque l'appareil est placé au centre de la pièce, veillez à ce que le cordon secteur et tout autre câble électrique soit posé de sorte à éviter tout risque de trébuchement. Utilisez des couvre-câbles.
- Veuillez faire en sorte que les rallonges de câbles soient entièrement déroulées.
- Veillez à ce qu'aucun objet sensible à l'humidité ne se trouve à proximité immédiate de la buse de nébulisation, car de l'eau peut s'y déposer par condensation.

## Remplissage du réservoir d'eau

Avant la première utilisation, le réservoir d'eau (6) doit être rempli avec de l'eau claire.

### Remarque

Remplissez l'appareil uniquement avec de l'eau potable claire. La température de l'eau ne doit pas dépasser 40 °C.

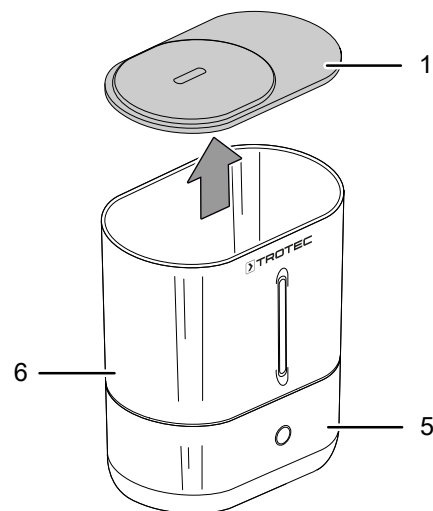
Les essences parfumées ou d'autres additifs peuvent endommager le plastique et la membrane de nébulisation.



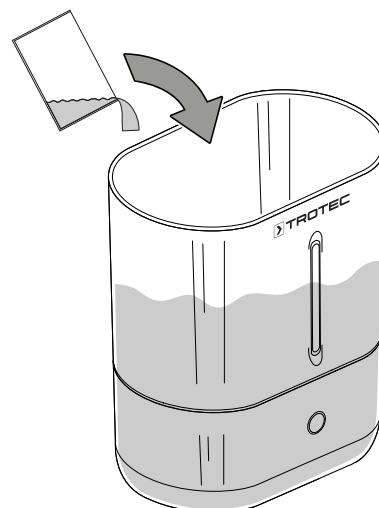
### Info

Renouvelez l'eau tous les 3 jours afin d'éviter la prolifération de bactéries.

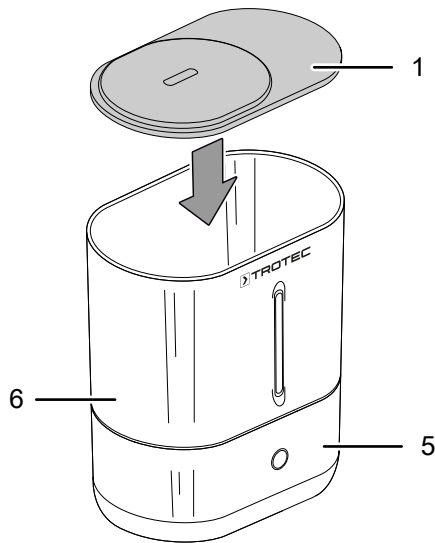
1. Ouvrez le couvercle avec sortie d'air (1). Observer que de l'eau résiduelle peut se trouver dans la partie inférieure (5) si l'appareil a été utilisé auparavant.



2. Remplissez le réservoir d'eau avec de l'eau potable claire (environ 4 l, température maximum 40 °C) jusqu'au marquage **Max**.



3. Placez le stick SecoSan® (accessoire disponible en option) 12 dans le réservoir d'eau 6.
4. Fermez le couvercle le couvercle avec sortie d'air (1).



### Option diffusion de parfum

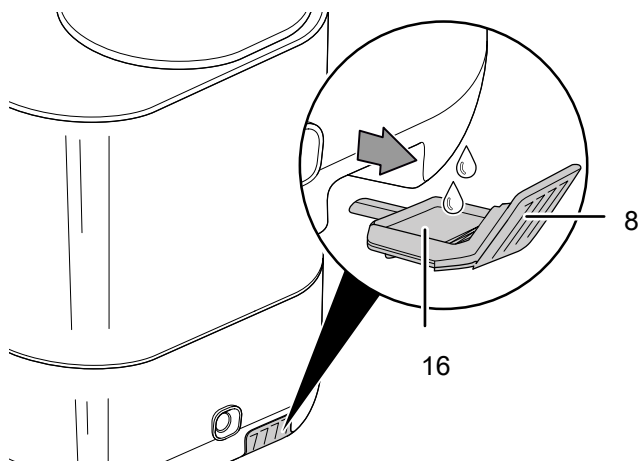
L'appareil offre également la possibilité de diffuser un parfum pendant son fonctionnement.

#### Remarque

Ne versez jamais d'essence parfumée directement dans le réservoir à essences parfumées, dans le réservoir d'eau ni sur la membrane à ultrasons. Le contact direct d'essence parfumée avec des pièces en plastique ou d'autres composants de l'appareil risque de les endommager.

Employez une essence parfumée du commerce courante. Pour utiliser l'option diffusion de parfum, procédez de la manière suivante :

- ✓ L'appareil est éteint et débranché du secteur.
1. Enlevez le couvercle du filtre Carbon (8) avec le diffuseur d'essences parfumées intégré (16) de l'appareil.
  2. Faites tomber 2 à 3 gouttes d'essence parfumée sur le matériau du réservoir à essences parfumées (16).



### Mise en place du filtre à air

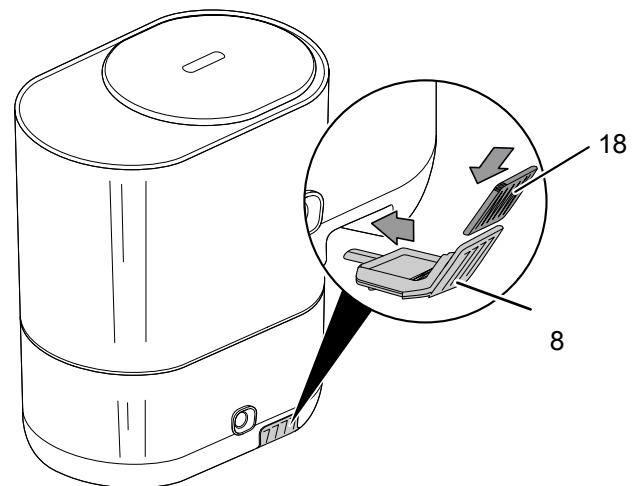
#### Remarque

N'utilisez jamais l'appareil sans filtre à air monté sur l'entrée d'air.

Sans filtre à air, l'intérieur de l'appareil se salit énormément, ce qui peut réduire les performances et détériorer l'appareil.

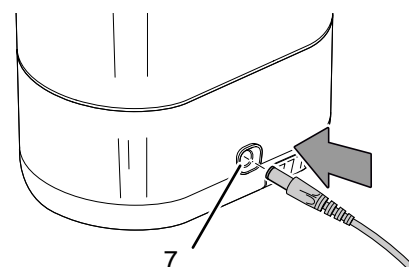
- Avant la mise en marche, assurez-vous que le filtre à air est bien en place.

1. Placez le filtre Carbon (18) dans le couvercle (8).



### Branchement du bloc secteur

- Enfichez le câble du bloc secteur dans le raccordement secteur de l'appareil.
- Raccordez le bloc secteur à une prise secteur conformément sécurisée.

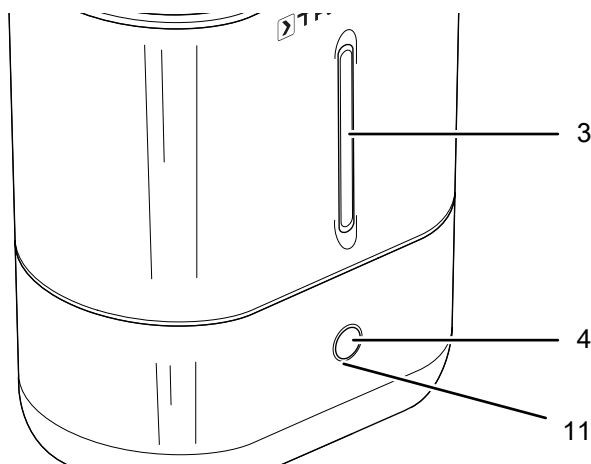




## Utilisation

- Évitez de laisser portes ou fenêtres ouvertes.
- Veillez à ce qu'aucun objet sensible à l'humidité ne se trouve à proximité immédiate de la buse de nébulisation, car de l'eau peut s'y déposer sous forme de condensation.

## Éléments de commande



N°	Désignation	Signification
3	Indicateur de niveau avec éclairage à LED	Indicateur LED tricolore de l'humidité relative actuelle de l'air Indicateur du niveau de remplissage
4	Interrupteur marche/arrêt / réglage de l'intensité de nébulisation	<ul style="list-style-type: none"> <li>• Mise en marche ou arrêt de l'appareil</li> <li>• Réglage de l'intensité de nébulisation</li> </ul>
11	Éclairage LED	L'éclairage LED a les significations suivantes : <ul style="list-style-type: none"> <li>• rouge = veille (branché sur secteur)</li> <li>• blanc/bleu = appareil allumé / en service</li> </ul>

## Mise en marche de l'appareil

1. Assurez-vous que le réservoir d'eau 6 est rempli d'eau potable.
2. Assurez-vous que l'extérieur de l'appareil n'est ni humide ni mouillé. Dans le cas contraire, essuyez l'appareil.
3. Appuyez sur l'interrupteur marche/arrêt (4).
  - ⇒ L'éclairage LED 11 s'allume en blanc/bleu.
  - ⇒ L'appareil commence à humidifier l'air. Un fin brouillard d'eau s'échappe de la sortie d'air (2).

## Réglage de l'intensité de nébulisation

### Info

L'éclairage LED (11 s'éteint automatiquement après environ 40 secondes d'inactivité.

L'intensité de nébulisation peut être réglée sur 4 modes, l'intensité de l'éclairage LED (11) variant en fonction du mode.

Mode	Éclairage LED	Signification
Mode automatique	Luminosité pulsée	Intensité de nébulisation automatique
Mode 1	Luminosité faible	Intensité de nébulisation faible
Mode 2	Intensité moyenne	Intensité de nébulisation moyenne
Mode 3	Intensité élevée	Intensité de nébulisation élevée

Appuyez sur la Touche marche/arrêt (4) jusqu'à ce que l'intensité de nébulisation souhaitée soit définie.

## LED tricolore pour l'affichage de l'humidité relative actuelle de l'air

L'éclairage LED (3) de l'indicateur de niveau change de couleur en fonction de l'humidité relative ambiante.

Couleur	Signification
Orange	Humidité relative faible (< 40 % HR)
Violet	Humidité relative moyenne (40 - 65 % HR)
Bleu	Humidité relative élevée (> 65 % HR)

## Extinction de l'éclairage de l'indicateur de niveau

Lorsque l'appareil est mis en service, l'éclairage LED de l'indicateur de niveau s'allume immédiatement. Pour désactiver l'éclairage LED, procédez de la manière suivante :

1. Appuyez sur la touche marche/arrêt (4) pendant 3 secondes.
  - ⇒ L'éclairage LED de l'indicateur de niveau s'éteint.



## Mise hors service



### Avertissement relatif à la tension électrique

Ne touchez pas la fiche d'alimentation avec les mains humides ou mouillées.

- Pour éteindre l'appareil, appuyez pendant environ 2 s sur la touche marche/arrêt (4).
- Débranchez le cordon secteur de la prise secteur en tirant sur la fiche secteur.
- Videz le réservoir d'eau.
- Videz la partie inférieure.
- Séchez toutes les pièces de l'appareil avec un chiffon.
- Nettoyez l'appareil conformément aux indications figurant au chapitre « Maintenance ».
- Stockez l'appareil conformément aux indications figurant dans le chapitre Transport et stockage.

## Accessoires disponibles



### Avertissement

Utilisez uniquement les accessoires et les appareils auxiliaires mentionnés dans le manuel d'utilisation. L'utilisation d'autres outils et d'autres accessoires que ceux recommandés dans le manuel d'utilisation peut encourir un risque de blessure.

Désignation	Numéro d'article
Cartouche SecoSan® 10	6.100.004.110

## Défauts et pannes

Dans le cadre de sa production, le bon fonctionnement de l'appareil a été contrôlé à plusieurs reprises. Malgré tout, si l'appareil devait présenter des dysfonctionnements, contrôlez-le en vous conformant à la liste suivante.

### L'appareil ne se met pas en marche :

- Vérifiez le raccordement au secteur.
- Vérifiez le bon état du cordon et de la fiche secteur.
- Vérifiez le fusible ou le disjoncteur secteur.
- Contrôlez si le témoin de contrôle du réservoir d'eau est visible à l'écran. Il est possible que le réservoir d'eau soit vide et doive être rempli.
- Attendez 10 minutes avant de redémarrer l'appareil. Si l'appareil ne démarre pas, faites réviser l'appareil par une entreprise spécialisée ou par la société Trotec.

### L'appareil fonctionne, mais ne produit pas de brouillard :

- Contrôlez si le témoin de contrôle du réservoir d'eau est visible à l'écran. Il est possible que le réservoir d'eau soit vide et doive être rempli.
- Contrôlez la valve dans le bouchon du réservoir d'eau. Celle-ci doit être mobile. Au besoin, nettoyez le réservoir d'eau.
- Contrôlez le flotteur dans la partie inférieure de l'appareil. Le flotteur doit se déplacer librement.
- Vérifiez la propreté du filtre à air. Au besoin, nettoyez le filtre à air.
- Contrôlez le réglage de l'intensité de nébulisation et, au besoin, augmentez celle-ci.
- Contrôlez la propreté de la membrane de nébulisation dans la partie inférieure et, le cas échéant, nettoyez-la.

### L'appareil indique un réservoir d'eau vide alors que celui-ci est plein :

- Il se peut que des dépôts importants sur la cartouche filtre empêchent l'eau du réservoir d'eau de couler dans l'appareil. Ceci peut également se passer lorsque l'appareil n'est pas utilisé pendant une période prolongée. Rincez la cartouche filtre à l'eau claire et, au besoin, nettoyez avec précaution le filtre de la cartouche.
- Contrôlez la valve dans le bouchon du réservoir d'eau. Celle-ci doit être mobile. Au besoin, nettoyez le réservoir d'eau.

### Il y a un écoulement d'eau :

- Vérifiez si l'appareil est stable et bien installé en position verticale.
- Contrôlez le niveau d'eau dans la partie inférieure de l'appareil. Il se peut que le niveau d'eau soit trop élevé et que l'eau s'écoule par le trop-plein.
- Contrôlez la valve dans le bouchon du réservoir d'eau. Celle-ci doit être mobile. Au besoin, nettoyez le réservoir d'eau.
- Contrôlez le flotteur dans la partie inférieure de l'appareil. Le flotteur doit se déplacer librement. Il se peut que celui-ci soit bloqué et que l'eau s'écoule par le trop-plein.
- Vérifiez si l'appareil présente des fuites.

### Le brouillard dégage une odeur bizarre :

- L'appareil est tout neuf. Sortez le réservoir d'eau et rincez-le. Laissez le réservoir d'eau ouvert s'aérer pendant quelques heures.
- Contrôlez le réservoir d'eau. Il se peut que de l'eau vieille ou sale se trouve dans le réservoir d'eau. Rincez le réservoir et remplissez-le d'eau potable claire.

### De l'eau condense sur l'appareil :

- La circulation d'air dans la pièce est insuffisante. Diminuez le cas échéant l'intensité de nébulisation et améliorez la circulation de l'air, par exemple au moyen d'un ventilateur.
- L'humidité ambiante est relativement élevée. Cela empêche le brouillard de se répartir correctement et l'eau se dépose sur l'appareil. Diminuez le cas échéant l'intensité de nébulisation ou éteignez l'appareil.

### L'appareil est bruyant ou il vibre fortement :

- Vérifiez si l'appareil est stable et bien installé en position verticale.

### L'appareil ne fonctionne pas parfaitement après les contrôles :

Contactez le service après-vente. Le cas échéant, faites réparer l'appareil par une entreprise d'électricité autorisée ou par la société Trotec.

### Codes défaut

Les défauts suivants peuvent être signalés par la touche marche/arrêt avec éclairage LED de la manière ci-dessous :

Code défaut	Signification
L'éclairage LED clignote deux fois.	La protection contre le manque d'eau a déclenché ou le réservoir d'eau a été enlevé. Assurez-vous que le réservoir d'eau soit suffisamment rempli.
L'éclairage LED clignote trois fois.	La protection contre la marche à sec a déclenché. Débranchez le bloc secteur de la prise, remplissez le réservoir d'eau et rebranchez le bloc secteur.
L'éclairage LED clignote quatre fois.	L'humidification est activée mais il est impossible de commander la capacité d'humidification. Contactez le service après-vente.
L'éclairage LED clignote cinq fois.	Défaut dans l'électronique Contactez le service après-vente.

## Maintenance

## Intervalles de maintenance

Intervalle de maintenance et d'entretien	avant chaque mise en service	en cas de besoin	tous les 3 jours	au moins toutes les 2 semaines	au moins toutes les 4 semaines	au moins une fois par semestre	au moins une fois par an
Nettoyage du réservoir d'eau			X				
Contrôle des bouches d'aspiration et de sortie pour détecter les encrassements ou les corps étrangers, nettoyage le cas échéant	X				X		
Nettoyage extérieur		X					X
Contrôle visuel de l'intérieur de l'appareil pour détecter d'éventuels encrassements		X					X
Contrôle du filtre à air pour détecter d'éventuels encrassements ou corps étrangers, nettoyage ou remplacement le cas échéant	X			X			
Remplacement du filtre à air						X	
Contrôle des détériorations éventuelles	X						
Contrôle des vis de fixation		X					X
Test fonctionnel							X

### Protocole de maintenance et d'entretien

Type d'appareil : .....

Numéro de série : .....

Intervalle de maintenance et d'entretien	1	2	3	4	5	6	7	8	9	10	11	12	13	14	15	16
Nettoyage du réservoir d'eau																
Contrôle des bouches d'aspiration et de sortie pour détecter les encrassements ou les corps étrangers, nettoyez le cas échéant																
Nettoyage extérieur																
Contrôle visuel de l'intérieur de l'appareil pour détecter d'éventuels encrassements																
Contrôle du filtre à air pour détecter d'éventuels encrassements ou corps étrangers, nettoyage ou remplacement le cas échéant																
Remplacement du filtre à air																
Contrôle des détériorations éventuelles																
Contrôle des vis de fixation																
Test fonctionnel																

1. Date : .....	2. Date : .....	3. Date : .....	4. Date : .....
Signature : .....	Signature : .....	Signature : .....	Signature : .....
5. Date : .....	6. Date : .....	7. Date : .....	8. Date : .....
Signature : .....	Signature : .....	Signature : .....	Signature : .....
9. Date : .....	10. Date : .....	11. Date : .....	12. Date : .....
Signature : .....	Signature : .....	Signature : .....	Signature : .....
13. Date : .....	14. Date : .....	15. Date : .....	16. Date : .....
Signature : .....	Signature : .....	Signature : .....	Signature : .....

## Avant toute opération de maintenance



### Avertissement relatif à la tension électrique

Ne touchez pas la fiche d'alimentation avec les mains humides ou mouillées.

- Éteignez l'appareil.
- Débranchez le cordon secteur de la prise secteur en tirant sur la fiche secteur.



### Avertissement relatif à la tension électrique

**Tout travail nécessitant l'ouverture de l'appareil est à réaliser par une entreprise spécialisée homologuée ou par la société Trotec.**

## Signaux de sécurité et étiquettes sur l'appareil

Contrôlez régulièrement les signaux de sécurité et les étiquettes se trouvant sur l'appareil. Renouvelez les signaux de sécurité en cas d'illisibilité.

## Nettoyer le carter

Nettoyez le boîtier avec un chiffon humide, doux et sans peluches. Veillez à ce que de l'humidité ne pénètre pas dans le carter. Veillez à ce qu'aucune humidité ne puisse entrer en contact avec les composants électriques. N'utilisez pas de détergents agressifs, comme les aérosols de nettoyage, les solvants, les nettoyeurs à base d'alcool ou les produits abrasifs pour humidifier le chiffon.

## Nettoyage du réservoir d'eau



### Info

Utilisez le stick SecoSan® de Trotec pour vous protéger contre les germes dans l'eau. Le stick SecoSan® évite la prolifération des germes grâce à des ions d'argent. Grâce à sa surface active anti-bactérienne, les ions d'argent sont libérés à la proximité immédiate des bactéries et des germes. Le stick prévient ainsi la croissance microbienne – et l'eau reste propre et non contaminée. Le dosage du stick SecoSan® s'effectue automatiquement.



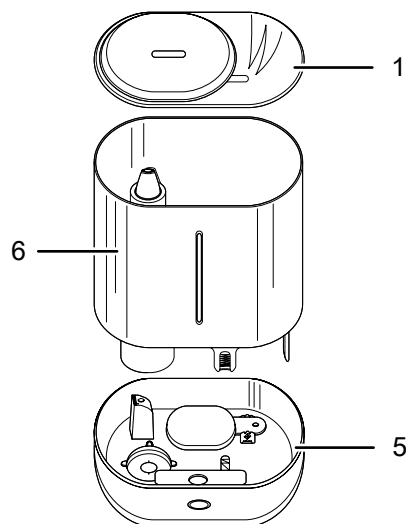
### Info

Nettoyez le pulvérisateur, la sortie de brouillard, le réservoir d'eau et les canaux d'eau aussi souvent que possible.

En cas d'utilisation active, le réservoir d'eau doit être nettoyé tous les 3 jours. Pour le nettoyage et le détartrage, utilisez du vinaigre ménager. Observez les indications du fabricant et les consignes de sécurité concernant le détartrant. Le réservoir d'eau doit être vidé avant le stockage ou avant une longue période de non-utilisation de l'appareil.

1. Enlevez la partie supérieure avec le réservoir d'eau (6) de la partie inférieure (5).

Notez qu'il peut rester de l'eau dans la partie inférieure dans le cas où l'appareil a été utilisé auparavant.



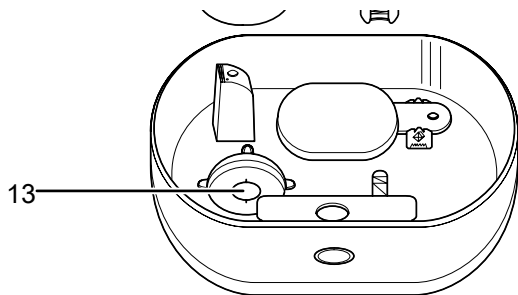
2. Enlevez le couvercle (1).
3. Nettoyez la partie supérieure avec le réservoir d'eau (6) avec un produit nettoyant du commerce afin d'enlever les dépôts de calcaire.
4. Laissez sécher la partie supérieure avec le réservoir d'eau (6).
5. Remplissez le réservoir d'eau (6) avec de l'eau potable claire.
6. Remplacez la partie supérieure avec le réservoir d'eau (6) sur la partie inférieure (5).

## Nettoyage de la membrane de nébulisation

Au fil du temps et en fonction de la dureté de l'eau utilisée, il est possible que des dépôts se forment sur la membrane de nébulisation. Cela peut nuire à la capacité de nébulisation. C'est pourquoi la membrane de nébulisation doit être nettoyée régulièrement.

À cette fin, procédez de la manière suivante :

1. Enlevez la partie supérieure avec le réservoir d'eau (6) comme il est décrit au point « Nettoyage du réservoir d'eau ».
2. Le cas échéant, évacuez l'eau résiduelle contenue dans l'appareil.
3. Mouillez la membrane de nébulisation (13) avec du vinaigre ménager (détartrant).
4. Laissez le détartrant agir pendant environ 2 à 5 minutes.
5. Enlevez avec précaution la couche de dépôts de la membrane de nébulisation (13) au moyen du coton-tige.



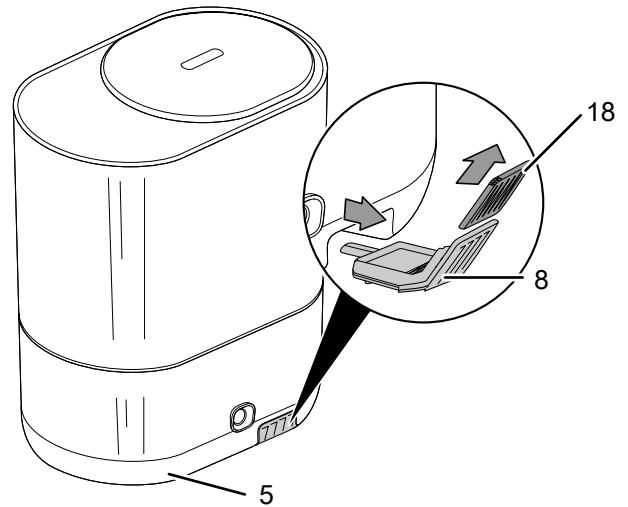
6. Rincez l'intérieur de l'appareil à l'eau claire.
7. Remettez le réservoir d'eau (6) en place comme il est décrit au point « Nettoyage du réservoir d'eau ».

## Nettoyer le filtre à air

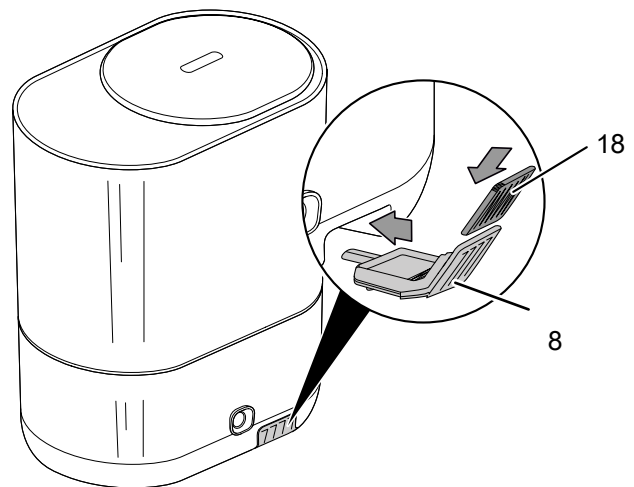
Le filtre à eau doit être nettoyé lorsqu'il est fortement encrassé, remplacé le cas échéant.

1. Appuyez légèrement sur le couvercle du filtre Carbon (8).  
⇒ Le couvercle du filtre Carbon (8) se déverrouille de la partie inférieure (5).

2. Retirez prudemment le couvercle du filtre (8) de la partie inférieure (5).



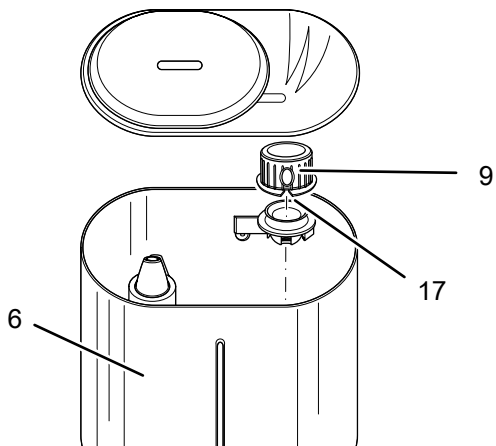
3. Nettoyez le filtre Carbon (18), remplacez-le au besoin.
4. Placez le filtre Carbon (18) dans le couvercle (8).
5. Insérez le couvercle du filtre (8) dans la partie inférieure (5).



### Nettoyage du filtre à eau

Le filtre à eau doit être nettoyé lorsqu'il est fortement encrassé.

1. Retirez prudemment le couvercle du filtre à eau (9) de la partie supérieure avec le réservoir d'eau (6).

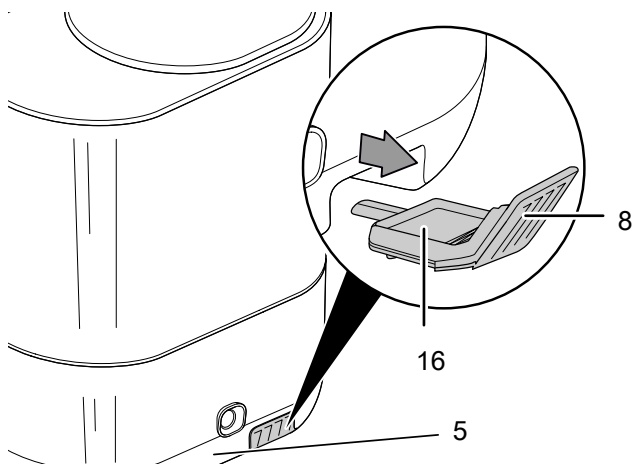


2. Nettoyez le filtre à eau (17).
3. Remettez en place le filtre à eau (17) dans le couvercle du filtre à eau (9).
4. Fixez à nouveau le couvercle du filtre à eau (9) dans la partie supérieure avec le réservoir d'eau (6).

### Nettoyage du réservoir à essences parfumées

Le réservoir à essences parfumées doit être nettoyé régulièrement. Celui-ci est intégré dans le couvercle du filtre Carbon.

1. Appuyez légèrement sur le couvercle du filtre Carbon (8).  
⇒ Le couvercle du filtre Carbon (8) se déverrouille de la partie inférieure (5).
2. Retirez prudemment le couvercle du filtre Carbon (8) de la partie inférieure (5).
3. Vous pouvez maintenant nettoyer le pourtour du réservoir à essences parfumées (16).



4. Séchez le réservoir à essences parfumées (16) avec un chiffon.
5. Après le nettoyage, insérez à nouveau le couvercle du filtre Carbon (8) dans la partie inférieure (5).

### Activités après la maintenance

Si vous désirez continuer d'utiliser l'appareil :

- Rebranchez l'appareil en mettant la fiche dans la prise secteur.

Si vous n'utilisez pas l'appareil pendant une longue durée :

- Stockez l'appareil conformément aux indications figurant dans le chapitre Transport et stockage.

### Annexe technique

#### Caractéristiques techniques

Paramètre	Valeur
<b>Modèle</b>	<b>B 2 E</b>
Débit de brouillard	300 ml/h
Durée de fonctionnement	13 h
Conditions ambiantes (température)	+5°C à +40°C
Puissance absorbée	23 W
Raccordement secteur (adaptateur)	100 V – 240 V / 50 – 60 Hz
Tension de sortie adaptateur	24 V
Courant de sortie adaptateur	1 A
Courant nominal absorbé	0,6 A
Type de fiche secteur	CEE 7/16
Longueur de cordon	1,45 m
Niveau de pression sonore (à une distance de 1 m)	38 dB (A)
Capacité du réservoir d'eau	4 l
Dimensions (longueur x largeur x hauteur)	230 x 162 x 295 mm
Poids	1,5 kg

## Élimination des déchets



■ Le pictogramme représentant une poubelle barrée, apposé sur un appareil électrique ou électronique, signifie que celui-ci ne doit pas être éliminé en fin de vie avec les ordures ménagères. Des points de collecte gratuits pour les appareils électriques ou électroniques usagés sont à votre disposition à proximité de chez vous. Les autorités de votre ville ou de votre commune peuvent vous en fournir les adresses. Pour de nombreux pays de l'UE, vous trouverez sur la page Internet <https://hub.trotec.com/?id=45090> des informations sur d'autres possibilités de prise en charge. Sinon, adressez-vous à une entreprise homologuée dans votre pays pour le recyclage et l'élimination des appareils électriques usagés.

La collecte séparée des appareils électriques et électroniques usagés permet leur réutilisation éventuelle, le recyclage des matériaux constitutifs et les autres formes de recyclage tout en évitant les conséquences négatives pour l'environnement et la santé des produits dangereux qu'ils sont susceptibles de contenir.



Trotec GmbH

Grebener Str. 7  
D-52525 Heinsberg

☎ +49 2452 962-400

☎ +49 2452 962-200

✉ [info@trotec.com](mailto:info@trotec.com)

[www.trotec.com](http://www.trotec.com)