

IT

ISTRUZIONI PER L'USO
UMIDIFICATORE



Sommario

Indicazioni relative alle istruzioni per l'uso 2

Sicurezza 2

Informazioni relative al dispositivo 4

Trasporto e stoccaggio..... 5

Montaggio e installazione 6

Comando 8

Accessori disponibili da ordinare successivamente..... 9

Errori e disturbi..... 9

Manutenzione 11

Allegato tecnico 14

Smaltimento..... 15

Indicazioni relative alle istruzioni per l'uso

Simboli



Avvertimento relativo a tensione elettrica

Questo simbolo indica che sussistono pericoli di vita e per la salute delle persone, a causa della tensione elettrica.



Avvertimento

Questa parola chiave definisce un pericolo con un livello di rischio medio, che se non viene evitato potrebbe avere come conseguenza la morte o una lesione grave.



Attenzione

Questa parola chiave definisce un pericolo con un livello di rischio basso, che se non viene evitato potrebbe avere come conseguenza una lesione minima o leggera.

Avviso

Questa parola chiave indica la presenza di informazioni importanti (per es. relative a danni a cose), ma non indica pericoli.



Informazioni

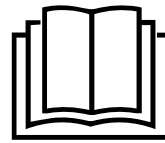
Gli avvertimenti con questo simbolo aiutano a eseguire in modo veloce e sicuro le proprie attività.



Osservare le istruzioni

Gli avvertimenti con questo simbolo indicano che devono essere osservate le istruzioni per l'uso.

La versione aggiornata delle istruzioni per l'uso e la dichiarazione di conformità UE possono essere scaricate dal seguente link:



B 2 E



<https://hub.trotec.com/?id=45088>

Sicurezza

Leggere le presenti istruzioni con attenzione prima della messa in funzione/dell'utilizzo del dispositivo e conservare le istruzioni sempre nelle immediate vicinanze del luogo di installazione o presso il dispositivo stesso.



Avvertimento

Leggere tutte le indicazioni di sicurezza e le istruzioni.

L'inosservanza delle indicazioni di sicurezza e delle istruzioni può causare scosse elettriche, incendi e/o lesioni gravi.

Conservare tutte le indicazioni di sicurezza e le istruzioni per il futuro.

Questo dispositivo può essere utilizzato da bambini a partire da 8 anni e da persone con capacità fisiche, sensoriali o mentali ridotte o con mancanza di esperienza o conoscenza, se sono supervisionati o se sono stati formati sull'utilizzo sicuro del dispositivo e se capiscono i pericoli che ne possono risultare. I bambini non devono giocare con il dispositivo. La pulizia e la manutenzione da parte dell'utente non devono essere eseguite da bambini senza supervisione.

- Non utilizzare il dispositivo in ambienti o aree a rischio di esplosione e non posizionarlo in tali locali.
- Non utilizzare il dispositivo in atmosfere aggressive.
- Posizionare il dispositivo in posizione verticale e in modo stabile su un fondo che ne sopporti il peso.
- Non esporre il dispositivo al getto diretto di acqua.
- Riempire il dispositivo esclusivamente con acqua potabile pulita.
- Non infilare mai oggetti o elementi nel dispositivo.
- Durante il funzionamento, non spegnere il dispositivo e nel frattempo, non trasportarlo.
- Non sedersi sul dispositivo.
- Il dispositivo non è un giocattolo. Tenere lontani bambini e animali. Utilizzare il dispositivo solo sotto sorveglianza.

- Assicurarsi che tutti i cavi elettrici che si trovano all'esterno del dispositivo siano protetti da possibili danneggiamenti (per es. causati da animali). Non utilizzare mai il dispositivo se sono presenti danni ai cavi elettrici o all'alimentazione elettrica!
- L'alimentazione elettrica deve essere conforme alle indicazioni riportate nel capitolo Allegato tecnico.
- Inserire la spina elettrica in una presa di corrente assicurata correttamente.
- Scegliere le prolunghe del cavo elettrico nel rispetto della potenza allacciata del dispositivo, della lunghezza del cavo e della destinazione d'uso. Srotolare completamente il cavo della prolunga. Evitare il sovraccarico elettrico.
- Scollegare il cavo elettrico dalla presa di corrente prima di iniziare i lavori di manutenzione e di riparazione sul dispositivo, estraendo la spina elettrica dalla presa.
- Spegnerne il dispositivo e rimuovere il cavo elettrico dalla presa di corrente, quando il dispositivo non viene utilizzato.
- Non utilizzare mai il dispositivo se vengono constatati danni alle spine elettriche o ai cavi elettrici.
Se il cavo elettrico di questo dispositivo viene danneggiata, è necessario farlo sostituire dal produttore o dal suo servizio clienti o da una persona qualificata in egual modo, per prevenire possibili pericoli.
I cavi elettrici difettosi rappresentano un serio pericolo per la salute!
- Assicurarsi che l'entrata e l'uscita dell'aria siano libere.
- Assicurarsi che sul lato di aspirazione non ci sia mai della sporcizia e che non ci siano oggetti sciolti.
- Non rimuovere alcuna indicazione sulla sicurezza, adesivo o etichetta dal dispositivo. Mantenere le indicazioni sulla sicurezza, gli adesivi o le etichette in buone condizioni, affinché si possano leggere bene.
- Non utilizzare il dispositivo con il contenitore dell'acqua vuoto.
- Prima di riempire il contenitore dell'acqua, spegnere il dispositivo ed estrarre il cavo elettrico dalla presa di corrente, afferrandolo dalla spina elettrica.
- Trasportare il dispositivo esclusivamente in posizione eretta e con il contenitore dell'acqua vuoto.
- Svuotare e pulire il contenitore dell'acqua prima dello stoccaggio o del trasporto. Non bere l'acqua. Sussiste pericolo per la salute!
- Notare che un elevato tasso di umidità può favorire la crescita di organismi biologici nell'ambiente circostante.
- Assicurarsi che gli oggetti situati nelle vicinanze del dispositivo non diventino umidi o bagnati. Nel caso si generi dell'umidità, è necessario ridurre il getto. Passare il dispositivo a un livello più basso. Se il getto non può essere ridotto, utilizzare il dispositivo solo periodicamente. Eventualmente, spegnere completamente il dispositivo per un breve periodo. Non lasciare che materiali assorbenti quali moquette, tendaggi, tende o tovaglie si inumidiscano.
- Assicurarsi che l'acqua nel serbatoio dell'acqua venga cambiata ogni 3 giorni. In caso contrario, sussiste il rischio che nel serbatoio dell'acqua si generino dei microrganismi che penetrando nell'aria o nell'acqua costituiscono un rischio per la salute.

Uso conforme alla destinazione

Utilizzare il dispositivo esclusivamente come umidificatore mobile per umidificare e filtrare l'aria degli ambienti interni, nel rispetto dei dati tecnici.

L'utilizzo conforme alla destinazione del dispositivo include l'umidificazione dell'aria ambientale di:

- ambienti abitativi
- magazzini e archivi
- librerie
- centrali telefoniche e sale computer

Uso improprio prevedibile

Il dispositivo non è predisposto per un utilizzo industriale.

- Non installare il dispositivo su una pavimentazione bagnata o allagata.
- Non posare alcun oggetto, come ad es. abiti, sul dispositivo.
- Non utilizzare il dispositivo all'aperto.
- Non eseguire alcuna modifica strutturale o fare installazioni o trasformazioni sul/del dispositivo.
- Un utilizzo diverso da quello conforme alla destinazione, rappresenta un uso improprio prevedibile.

Qualifica del personale

Il personale addetto all'utilizzo di questo dispositivo deve:


- essere conscio dei pericoli che possono venirsi a creare durante il lavoro con dispositivi elettrici in ambienti umidi.
- aver letto e capito le istruzioni per l'uso, in particolare il capitolo sulla sicurezza.

Indicazioni e segnali di sicurezza presenti sul dispositivo

Avviso

Non rimuovere alcuna indicazione sulla sicurezza, adesivo o etichetta dal dispositivo. Mantenere le indicazioni sulla sicurezza, gli adesivi o le etichette in buone condizioni, affinché si possano leggere bene.

Sul dispositivo sono presenti le seguenti indicazioni e i seguenti segnali di sicurezza:

Simboli	Descrizione
	Il simbolo sul dispositivo indica che il contenitore dell'acqua deve essere pulito ogni 3 giorni. Ricambiare l'acqua nel contenitore dell'acqua ogni 3 giorni. Staccare il dispositivo dalla rete elettrica prima di pulire il contenitore dell'acqua.

Utilizzare il dispositivo con l'adattatore fornito dal produttore.

Pericoli residui



Avvertimento relativo a tensione elettrica

I lavori sulle parti elettriche devono essere eseguiti esclusivamente da imprese specializzate autorizzate!



Avvertimento relativo a tensione elettrica

Prima di qualsiasi lavoro sul dispositivo, rimuovere la spina elettrica dalla presa di corrente!

Non toccare la spina elettrica con mani umide o bagnate!

Scollegare il cavo elettrico dalla presa di corrente, estraendo la spina elettrica dalla presa.



Avvertimento

Da questo dispositivo posso scaturire pericoli, se viene utilizzato in modo non corretto o non conforme alla sua destinazione da persone senza formazione! Tenere conto delle qualifiche del personale!



Avvertimento

Questo dispositivo non è un giocattolo e non deve essere maneggiato da bambini.



Avvertimento

Pericolo di soffocamento!

Non lasciare incustodito il materiale di imballaggio. Potrebbe diventare un gioco pericoloso per bambini.



Attenzione

Se si ribalta il dispositivo, fuoriesce dell'acqua dalla parte inferiore.

Staccare il dispositivo dalla rete elettrica, per evitare che il dispositivo possa danneggiarsi con il funzionamento a secco.

Avviso

Non utilizzare mai il dispositivo senza il filtro dell'aria inserito all'entrata dell'aria.

Senza il filtro dell'aria, l'interno del dispositivo si sporca molto, cosa che può ridurre la potenza e danneggiare il dispositivo.

Comportamento in caso di emergenza

1. Spegnerne il dispositivo.
2. In caso di emergenza, staccare il dispositivo dall'alimentazione elettrica: Scollegare il cavo elettrico dalla presa di corrente, estraendo la spina elettrica dalla presa.
3. Non allacciare nuovamente all'alimentazione elettrica un dispositivo difettoso.

Informazioni relative al dispositivo

Descrizione dell'apparecchio

Il dispositivo B 2 E funge da umidificatore, diffusore di aromi e depuratore d'aria.

La tecnologia agli ultrasuoni garantisce un clima ambientale piacevole e il miglioramento della qualità dell'aria.

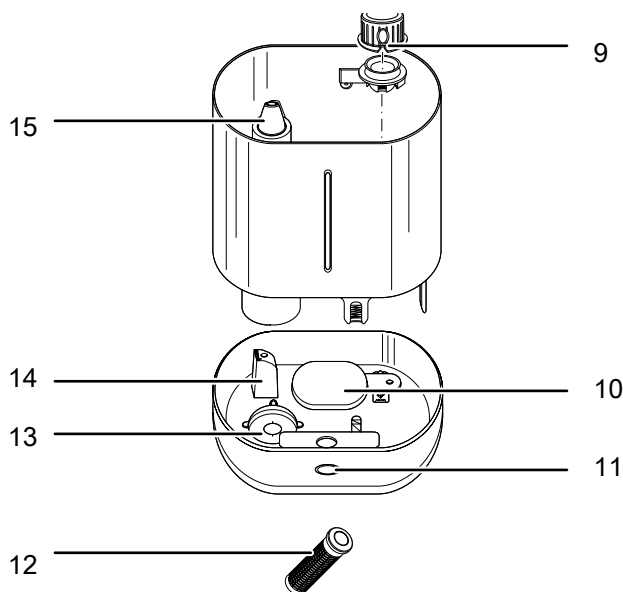
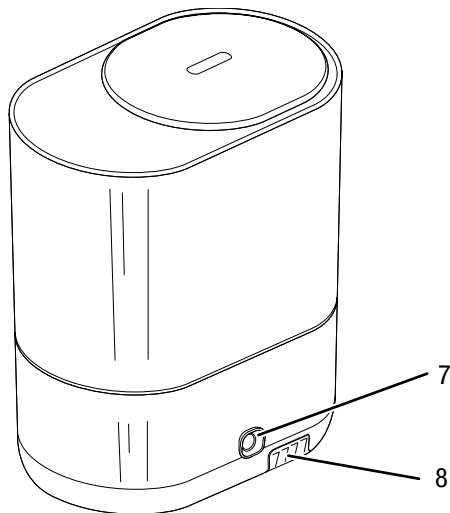
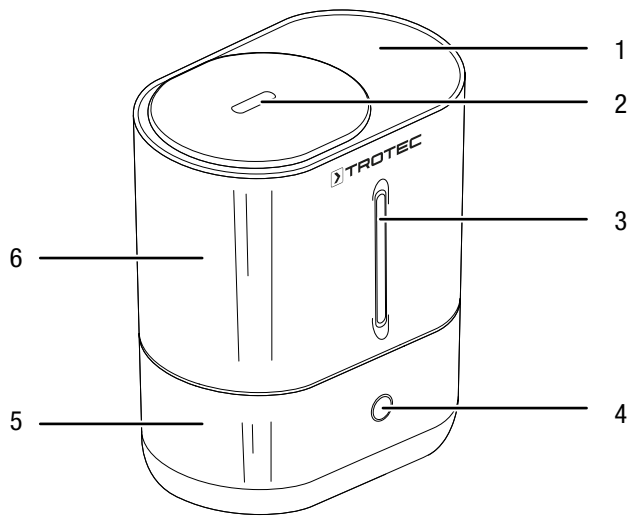
Il dispositivo dispone di un contenitore dell'olio essenziale integrato e di un diffusore di aromi, per una aromatizzazione opzionale dell'aria ambientale.

La capacità del contenitore dell'acqua consente di ottenere un periodo di funzionamento di circa 13 ore.

Quando il dispositivo è in funzione, l'indicatore del livello di riempimento viene illuminato tramite LED. Il colore dell'illuminazione al LED indica l'umidità dell'aria presente nell'ambiente.

Il dispositivo si spegne automaticamente in caso di contenitore dell'acqua vuoto.

Rappresentazione del dispositivo



N.	Definizione
1	Coperchio con uscita dell'aria
2	Uscita dell'aria
3	Indicazione del livello di riempimento con "Illuminazione al LED"
4	Interruttore On/Off / Intensità nebulizzazione
5	Parte inferiore
6	Parte superiore con contenitore dell'acqua
7	Alimentazione elettrica (adattatore)
8	Copertura con filtro al carbonio (filtro dell'aria)
9	Copertura filtro dell'acqua
10	Galleggiante
11	"Illuminazione al LED"
12	SecoSan® Stick 10 (accessorio opzionale)
13	Membrana di nebulizzazione
14	Ugello
15	Ugello nebulizzatore

Trasporto e stoccaggio

Avviso

Se il dispositivo viene immagazzinato o trasportato in modo non conforme, il dispositivo può essere danneggiato.

Fare attenzione alle informazioni relative al trasporto e allo stoccaggio del dispositivo.

Trasporto

Osservare le seguenti indicazioni **prima** di ogni trasporto:

- Spegnere il dispositivo.
- Scollegare il cavo elettrico dalla presa di corrente, estraendo la spina elettrica dalla presa.
- Sollevare il dispositivo prendendolo dalla parte inferiore.
- Svuotare il contenitore dell'acqua.
- Svuotare la parte inferiore.
- Non utilizzare il cavo elettrico come cavo di traino.
- Controllare che la parte superiore sia posizionata correttamente sulla parte inferiore.

Osservare le seguenti indicazioni **dopo** ogni trasporto:

- Dopo ogni trasporto, riposizionare il dispositivo in posizione eretta.

Immagazzinaggio

Osservare le seguenti indicazioni **prima** di ogni stoccaggio:

- Scollegare il cavo elettrico dalla presa di corrente, estraendo la spina elettrica dalla presa.
- Svuotare il contenitore dell'acqua.
- Svuotare la parte inferiore.
- Asciugare tutte le parti del dispositivo con un panno.
- Pulire il dispositivo secondo quanto riportato nel capitolo Manutenzione.

In caso di non utilizzo del dispositivo, osservare le seguenti condizioni di stoccaggio:

- Asciutto e protetto contro gelo e calore
- in posizione diritta in un posto protetto dalla polvere e dall'irraggiamento diretto del sole
- eventualmente con un involucro che lo protegge dalla polvere che può penetrarvi
- Non posizionare altri dispositivi o oggetti sul dispositivo, per evitare danneggiamenti allo stesso

Montaggio e installazione

Dotazione

- 1 x dispositivo
- 1 x adattatore
- 1 x istruzioni

Disimballaggio del dispositivo

1. Aprire il cartone ed estrarre il dispositivo.
2. Rimuovere completamente l'imballaggio del dispositivo.
3. Srotolare completamente il cavo elettrico. Fare attenzione che il cavo elettrico non sia danneggiato e non danneggiarlo durante lo srotolamento.

Messa in funzione

- Prima di rimettere in funzione il dispositivo, controllare le condizioni del cavo elettrico. In caso di dubbi in merito al corretto funzionamento, chiamare il servizio di assistenza.
- Posizionare il dispositivo in posizione verticale e in modo stabile su un fondo che ne sopporti il peso.
- Evitare di posare il cavo elettrico o gli altri cavi elettrici in punti in cui si potrebbe inciampare, in particolare quando il dispositivo viene posizionato al centro del locale. Utilizzare ponti passacavi.
- Assicurarsi che le prolunghe dei cavi siano completamente srotolate.
- Fare attenzione che nelle immediate vicinanze dell'ugello nebulizzatore non ci siano degli oggetti sensibili all'umidità, perché può formarsi acqua come condensa accanto all'ugello nebulizzatore.

Riempimento del contenitore dell'acqua

Il contenitore dell'acqua (6) deve essere riempito di acqua pulita prima del primo utilizzo.

Avviso

Riempire il dispositivo esclusivamente con acqua potabile pulita. La temperatura dell'acqua non deve superare i 40 °C.

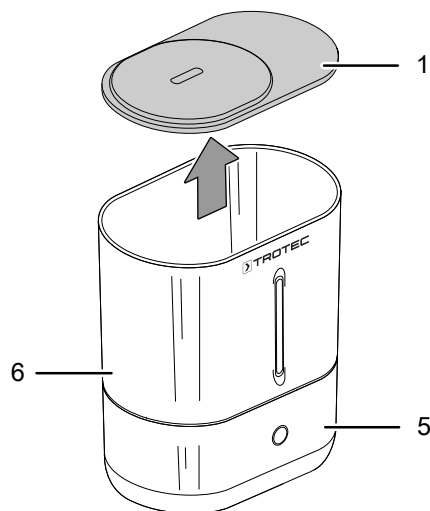
L'olio essenziale o gli altri additivi possono danneggiare la plastica e la membrana di nebulizzazione.



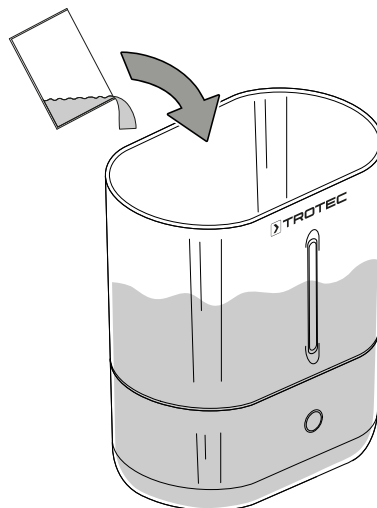
Informazioni

Sostituire l'acqua possibilmente ogni 3 giorni, per evitare la formazione di batteri.

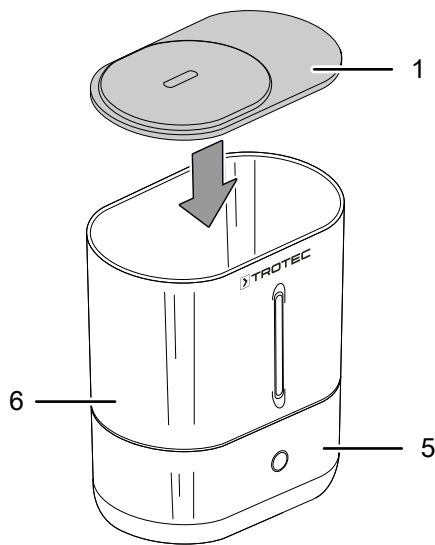
1. Aprire il coperchio con uscita dell'aria (1). Ricordarsi che nella parte inferiore (5) potrebbe esserci ancora dell'acqua residua, se il dispositivo precedentemente era in uso.



2. Riempire dell'acqua potabile pulita (circa 4 l, non più calda di 40 °C) fino alla marcatura **Max**.



3. Posizionare il SecoSan® Stick (accessorio opzionale) (12) nel contenitore dell'acqua (6).
4. Chiudere il coperchio con uscita dell'aria (1).



Opzione profumo

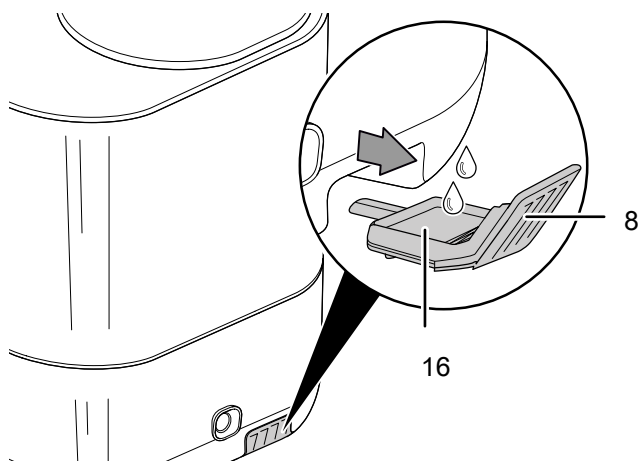
Il dispositivo offre inoltre la possibilità di diffondere del profumo durante il funzionamento.

Avviso

Non inserire mai dell'olio essenziale direttamente nel contenitore dell'olio essenziale, nel contenitore dell'acqua o sulla membrana a ultrasuoni. Il contatto diretto dell'olio essenziale con le parti in plastica o con altri componenti del dispositivo può danneggiarlo.

Per fare ciò, utilizzare un comune olio profumato in commercio. Procedere come segue, per utilizzare l'opzione profumo:

- ✓ Il dispositivo è stato spento e il cavo elettrico è staccato dalla corrente.
1. Rimuovere la copertura del filtro al carbonio (8) con il contenitore di olio profumato integrato (16) dal dispositivo.
 2. Versare dalle 2 alle 3 gocce di olio profumato sul materiale nel contenitore per l'olio profumato (16).



Inserimento del filtro dell'aria

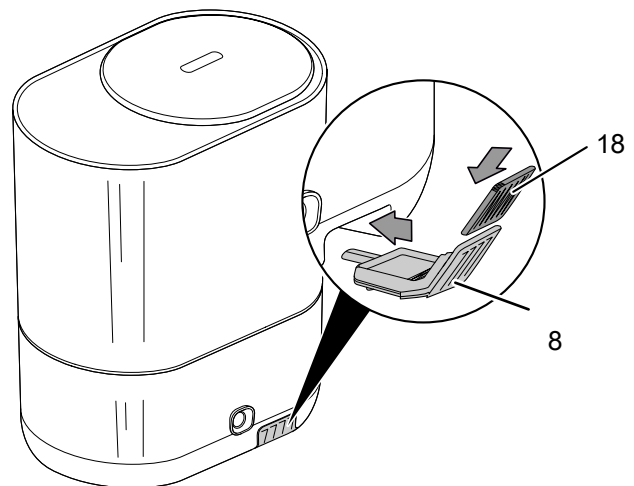
Avviso

Non utilizzare mai il dispositivo senza il filtro dell'aria inserito all'entrata dell'aria.

Senza il filtro dell'aria, l'interno del dispositivo si sporca molto, cosa che può ridurne la potenza e danneggiare il dispositivo.

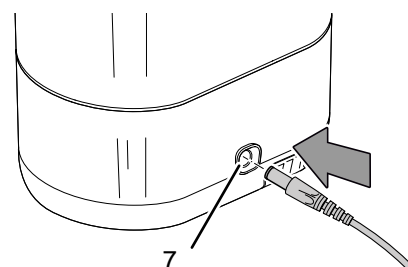
- Prima dell'accensione, assicurarsi che il filtro dell'aria sia stato installato.

1. Posizionare il filtro al carbonio (18) nella copertura (8).



Collegare l'alimentatore

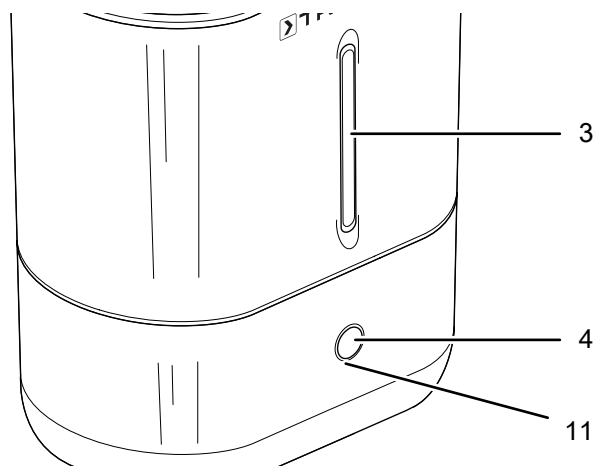
- Inserire il cavo di alimentazione nell'alimentazione elettrica sul dispositivo.
- Inserire l'alimentatore in una presa di corrente assicurata correttamente.



Comando

- Non aprire porte o finestre.
- Fare attenzione che nelle immediate vicinanze dell'ugello nebulizzatore non ci siano degli oggetti sensibili all'umidità, perché accanto all'ugello nebulizzatore può formarsi acqua come condensa.

Elementi di comando



N.	Definizione	Descrizione
3	Indicazione del livello di riempimento con Illuminazione al LED	Indicatore LED a colori dell'attuale umidità dell'aria ambientale. Indicatore del livello di riempimento dell'acqua.
4	Interruttore On/Off / Intensità nebulizzazione	<ul style="list-style-type: none"> • Accensione o spegnimento del dispositivo • Impostazione dell'intensità della nebulizzazione
11	Illuminazione LED	L'illuminazione a LED ha seguente significato: <ul style="list-style-type: none"> • Rosso = stand-by (alla rete elettrica). • Bianco/blu = dispositivo acceso e in funzione.

Accensione del dispositivo

1. Assicurarsi che il contenitore dell'acqua (6) sia stato riempito con acqua potabile.
2. Assicurarsi che l'esterno del dispositivo non sia umido o bagnato. In caso contrario, passare un panno sul dispositivo e asciugarlo.
3. Premere l'interruttore On/Off (4).
 - ⇒ La "Illuminazione al LED" (11) si accende in bianco/blu.
 - ⇒ Il dispositivo inizia con l'umidificazione. Dall'uscita dell'aria (2) fuoriesce della fine nebbiolina di acqua.

Impostazione dell'intensità della nebulizzazione

Informazioni

Se per 40 secondi non viene eseguito nessun comando, l'illuminazione al LED si spegne (11).

L'intensità della nebulizzazione può essere impostata in 4 modalità, e su queste si regola la luminosità dell'illuminazione al LED (11).

Modalità	Illuminazione LED	Descrizione
Modalità automatica	Luminosità pulsante	Intensità nebulizzazione automatica
Modalità 1	Luminosità bassa	Intensità nebulizzazione bassa
Modalità 2	Luminosità media	Intensità di nebulizzazione media
Modalità 3	Luminosità elevata	Intensità di nebulizzazione elevata

Premere l'interruttore On/Off (4) finché non è impostata l'intensità di nebulizzazione desiderata.

Indicatore LED a colori dell'attuale umidità dell'aria ambientale

L'indicazione del livello di riempimento con illuminazione al LED (3) cambia il colore a seconda dell'attuale umidità dell'aria ambientale.

Colore	Descrizione:
Arancione	Umidità dell'aria bassa rata (< 40 % umidità dell'aria)
Viola	Umidità dell'aria media (40 - 65 % umidità dell'aria)
Blu	Umidità dell'aria elevata (> 65 % umidità dell'aria)

Spegnimento dell'illuminazione dell'indicazione del livello di riempimento

Quando il dispositivo viene messo in funzione, si accende immediatamente il "LED Illuminazione" dell'indicazione del livello di riempimento. Procedere come segue per spegnere il "LED Illuminazione":

1. Premere l'interruttore On/Off (4) per 3 sec.
 - ⇒ Il "LED illuminazione" dell'indicazione del livello di riempimento si spegne.

Messa fuori servizio



Avvertimento relativo a tensione elettrica

Non toccare la spina elettrica con mani umide o bagnate!

- Spegnerne il dispositivo, tenendo premuto l'interruttore On/Off (4) per circa 2 sec.
- Scollegare il cavo elettrico dalla presa di corrente, estraendo la spina elettrica dalla presa.
- Svuotare il contenitore dell'acqua.
- Svuotare la parte inferiore.
- Asciugare tutte le parti del dispositivo con un panno.
- Pulire il dispositivo secondo quanto riportato nel capitolo Manutenzione.
- Immagazzinare il dispositivo in conformità con il capitolo Trasporto e immagazzinaggio.

Accessori disponibili da ordinare successivamente



Avvertimento

Utilizzare solo accessori e dispositivi aggiuntivi che sono indicati nelle istruzioni per l'uso.

L'utilizzo di utensili o altri accessori diversi da quelli consigliati nelle istruzioni per l'uso può comportare un pericolo di lesioni.

Definizione	Codice prodotto
SecoSan® Stick 10	6.100.004.110

Errori e disturbi

Il funzionamento perfetto del dispositivo è stato controllato più volte durante la sua produzione. Nel caso in cui dovessero, ciononostante, insorgere dei disturbi nel funzionamento, controllare il dispositivo secondo la seguente lista.

Il dispositivo non si avvia:

- Controllare l'alimentazione elettrica.
- Controllare che il cavo elettrico e la spina elettrica non siano danneggiati.
- Controllare il fusibile di protezione principale.
- Controllare se la spia luminosa di controllo per il contenitore dell'acqua è accesa. Il contenitore dell'acqua potrebbe essere vuoto e deve essere riempito di nuovo.
- Attendere 10 minuti prima di riavviare il dispositivo. Se il dispositivo non dovesse avviarsi, far eseguire un controllo elettrico da un'impresa specializzata o da Trotec.

Il dispositivo è in funzione ma non vi è alcuna formazione di nebbiolina:

- Controllare se la spia luminosa di controllo per il contenitore dell'acqua è accesa. Il contenitore dell'acqua potrebbe essere vuoto e deve essere riempito di nuovo.
- Controllare la valvola sul coperchio del contenitore dell'acqua. La valvola deve essere movibile. Pulire il contenitore dell'acqua quando è necessario.
- Controllare il galleggiante nella parte inferiore del dispositivo. Il galleggiante dovrebbe essere movibile.
- Controllare che il filtro dell'aria non sia sporco. Pulire il filtro dell'aria quando è necessario.
- Controllare l'impostazione dell'intensità di nebulizzazione e, in caso di necessità, aumentarla.
- Verificare che sulla membrana di nebulizzazione nella parte inferiore del dispositivo non ci sia sporcizia ed eventualmente pulirla.

Il contenitore dell'acqua è pieno ma il dispositivo segnala il contenitore dell'acqua vuoto:

- Grossi depositi di sedimenti nella cartuccia del filtro potrebbero impedire che l'acqua entri dal contenitore dell'acqua nel dispositivo. Questo può verificarsi se il dispositivo non è stato utilizzato per un lungo periodo. Sciacquare la cartuccia del filtro con dell'acqua pulita ed eventualmente pulire il filtro sulla cartuccia del filtro con cautela.
- Controllare la valvola sul coperchio del contenitore dell'acqua. La valvola deve essere movibile. Pulire il contenitore dell'acqua quando è necessario.

Fuoriesce dell'acqua:

- Controllare se il dispositivo è stato posizionato in modo eretto e stabile.
- Controllare il livello dell'acqua nella parte inferiore del dispositivo. Il livello dell'acqua potrebbe essere troppo alto e l'acqua venire scaricata tramite il troppopieno.
- Controllare la valvola sul coperchio del contenitore dell'acqua. La valvola deve essere movibile. Pulire il contenitore dell'acqua quando è necessario.
- Controllare il galleggiante nella parte inferiore del dispositivo. Il galleggiante dovrebbe essere movibile. Questo potrebbe bloccarsi e l'acqua venire scaricata tramite il troppopieno.
- Controllare che il dispositivo non abbia una mancanza di tenuta.

La nebbiolina d'acqua ha un odore particolare:

- Il dispositivo è nuovo. Estrarre il contenitore dell'acqua e sciacquarlo. Far prendere aria al contenitore dell'acqua aperto, per alcune ore.
- Controllare il contenitore dell'acqua. Nel contenitore dell'acqua potrebbe esserci dell'acqua stagnante o sporca. Sciacquare il contenitore dell'acqua e riempirlo con acqua potabile pulita.

Si forma della condensa sul dispositivo:

- La circolazione dell'aria nell'ambiente non è sufficiente. Ridurre eventualmente l'intensità di nebulizzazione e assicurarsi che ci sia una circolazione dell'aria sufficiente (per es. con un ventilatore).
- L'umidità dell'aria ambientale è relativamente alta. La nebbiolina così non può distribuirsi correttamente e l'acqua si deposita sul dispositivo. Ridurre eventualmente l'intensità di nebulizzazione o spegnere il dispositivo.

Il dispositivo è rumoroso o vibra fortemente:

- Controllare se il dispositivo è stato posizionato in modo eretto e stabile.

Il dispositivo ancora non funziona perfettamente dopo questi controlli:

Contattare il servizio di assistenza. Portare eventualmente il dispositivo presso un'azienda di impianti elettrici autorizzata o presso Trotec per farlo riparare.

Codici errore

I seguenti errori possono essere visualizzati sull'interruttore On/Off con illuminazione al LED (4) come segue:

Codici errore	Descrizione
L'illuminazione al LED lampeggia due volte.	La protezione contro la mancanza di acqua è stata attivata o il contenitore dell'acqua è stato rimosso. Fare attenzione che il contenitore dell'acqua sia stato riempito con una quantità sufficiente di acqua.
L'illuminazione al LED lampeggia tre volte.	La protezione da funzionamento a secco è stata attivata. Estrarre la spina elettrica dalla presa di corrente, riempire il contenitore dell'acqua con acqua e poi inserire nuovamente la spina elettrica.
L'illuminazione al LED lampeggia quattro volte.	L'umidificazione dell'aria è attivata, ma la potenza dell'umidificazione non può essere comandata. Contattare il servizio di assistenza.
L'illuminazione al LED lampeggia cinque volte.	É presente un errore nell'elettronica. Contattare il servizio di assistenza.

Manutenzione

Intervalli di manutenzione

Intervallo di manutenzione	prima di ogni messa in funzione	in caso di necessità	ogni 3 giorni	almeno ogni 2 settimane	almeno ogni 4 settimane	almeno ogni 6 mesi	almeno una volta l'anno
Pulizia del contenitore dell'acqua			X				
Controllo di eventuale presenza di sporcizia o corpi estranei sulle uscite di aspirazione e di scarico, eventuale pulizia	X				X		
Pulizia dell'esterno		X					X
Controllo visivo di eventuale presenza di sporcizia all'interno del dispositivo		X					X
Controllo di eventuale presenza di sporcizia o corpi estranei sul filtro dell'aria, eventuale pulizia o sostituzione	X			X			
Sostituzione del filtro dell'aria						X	
Controllo di eventuale presenza di danneggiamenti	X						
Controllo delle viti di fissaggio		X					X
Test di collaudo							X

Protocollo di manutenzione

Tipo di dispositivo:

Numero dispositivo:

Intervallo di manutenzione	1	2	3	4	5	6	7	8	9	10	11	12	13	14	15	16
Pulizia del contenitore dell'acqua																
Controllo di eventuale presenza di sporcizia o corpi estranei sulle uscite di aspirazione e di scarico, eventuale pulizia																
Pulizia dell'esterno																
Controllo visivo di eventuale presenza di sporcizia all'interno del dispositivo																
Controllo di eventuale presenza di sporcizia o corpi estranei sul filtro dell'aria, eventuale pulizia o sostituzione																
Sostituzione del filtro dell'aria																
Controllo di eventuale presenza di danneggiamenti																
Controllo delle viti di fissaggio																
Test di collaudo																

1. Data:	2. Data:	3. Data:	4. Data:
Firma:	Firma:	Firma:	Firma:
5. Data:	6. Data:	7. Data:	8. Data:
Firma:	Firma:	Firma:	Firma:
9. Data:	10. Data:	11. Data:	12. Data:
Firma:	Firma:	Firma:	Firma:
13. Data:	14. Data:	15. Data:	16. Data:
Firma:	Firma:	Firma:	Firma:

Attività da svolgere prima dell'inizio della manutenzione



Avvertimento relativo a tensione elettrica

Non toccare la spina elettrica con mani umide o bagnate!

- Spegnerne il dispositivo.
- Scollegare il cavo elettrico dalla presa di corrente, estraendo la spina elettrica dalla presa.



Avvertimento relativo a tensione elettrica

I lavori che richiedono l'apertura del dispositivo devono essere eseguiti esclusivamente da imprese specializzate autorizzate o da Trotec.

Indicazioni e segnali di sicurezza presenti sul dispositivo

Controllare con regolarità le indicazioni e i segnali di sicurezza presenti sul dispositivo. Se non più leggibili, applicarne di nuovi!

Pulitura dell'involucro

Pulire l'involucro con un panno umido, morbido e senza pelucchi. Fare attenzione che non penetri umidità all'interno dell'involucro. Fare attenzione che l'umidità non entri in contatto con gli elementi costruttivi elettrici. Per inumidire il panno, non utilizzare detergenti aggressivi, come per es. spray detergenti, solventi, detergenti a base di alcool o abrasivi.

Pulizia del contenitore dell'acqua



Informazioni

Utilizzare il SecoSan® Stick di Trotec per impedire la formazione di germi nell'acqua. Il SecoSan® Stick impedisce la moltiplicazione di germi mediante ioni argentei. Grazie alla sua speciale superficie antimicrobica, gli ioni argentei vengono rilasciati direttamente sui batteri e sui germi che si trovano nelle immediate vicinanze. Questo impedisce efficacemente la crescita dei germi – ma l'acqua rimane pura e incontaminata. Il SecoSan® Stick esegue un dosaggio automatico.

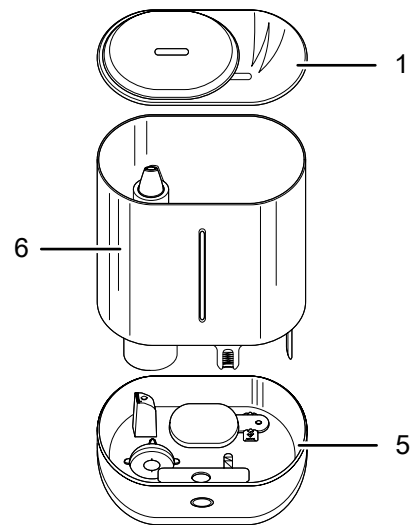


Informazioni

Pulire il nebulizzatore, l'uscita della nebbiolina, il contenitore dell'acqua e i canali dell'acqua il più frequentemente possibile.

Con un utilizzo attivo, il contenitore dell'acqua deve essere pulito ogni 3 giorni. Per la pulizia e la decalcificazione utilizzare dell'aceto. Osservare le indicazioni del produttore e le segnalazioni di pericolo concernenti il decalcificante. Il contenitore dell'acqua deve essere svuotato prima di un inutilizzo prolungato o prima dello stoccaggio.

1. Rimuovere la parte superiore con il contenitore dell'acqua (6) dalla parte inferiore (5). Ricordarsi che nella parte inferiore potrebbe esserci ancora dell'acqua residua, se il dispositivo precedentemente era in uso.



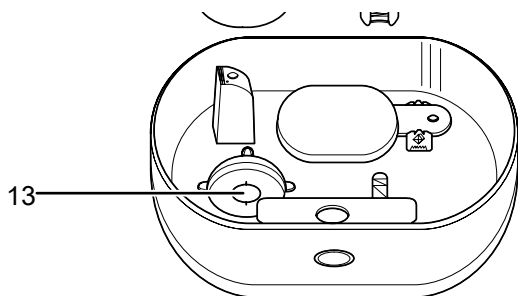
2. Rimuovere il coperchio (1).
3. Pulire la parte superiore con il contenitore dell'acqua (6) con un comune detergente, per eliminare i depositi di calcare.
4. Far asciugare la parte superiore con il contenitore dell'acqua (6).
5. Riempire il contenitore dell'acqua (6) con acqua pulita.
6. Posizionare la parte superiore con contenitore dell'acqua (6) sulla parte inferiore (5).

Pulizia membrana di nebulizzazione

Nel tempo, a seconda della durezza dell'acqua potabile utilizzata, è possibile che sulla membrana di nebulizzazione si formino dei sedimenti. Questo potrebbe pregiudicare la prestazione della nebulizzazione. La membrana di nebulizzazione deve essere quindi pulita regolarmente.

Per fare ciò, procedere nel seguente modo:

1. Rimuovere la parte superiore con contenitore dell'acqua (6) come descritto in Pulizia del contenitore dell'acqua.
2. Rimuovere l'acqua residua eventualmente presente nell'interno del dispositivo.
3. Bagnare la membrana di nebulizzazione (13) con aceto (decalcificante).
4. Far agire il decalcificante per circa da 2 fino a 5 min.
5. Staccare lo strato, lavorando con cautela la membrana di nebulizzazione (13) con un cotton fioc.



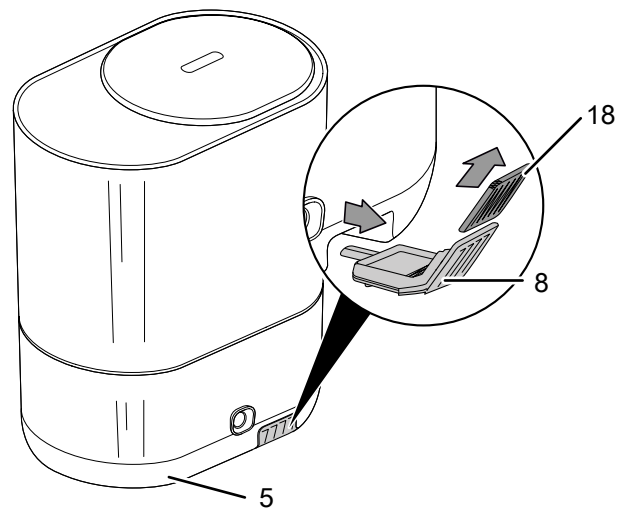
6. Sciacquare l'interno del dispositivo con dell'acqua pulita.
7. Reinserire il contenitore dell'acqua (6), come descritto nel capitolo Pulizia del contenitore dell'acqua.

Pulitura del filtro dell'aria

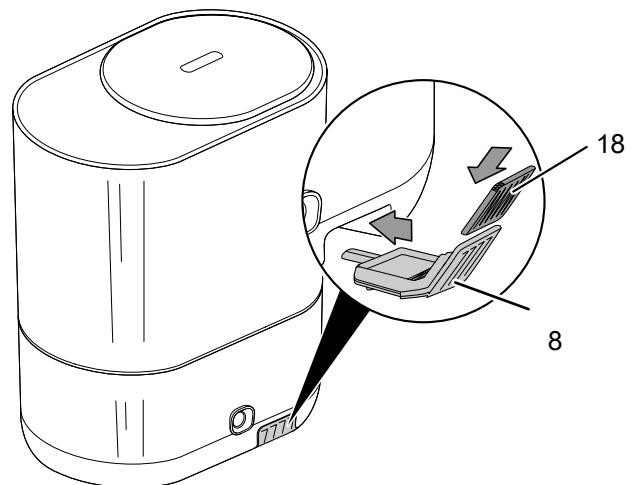
Il filtro dell'aria deve essere pulito in caso di molta sporcizia o eventualmente sostituito.

1. Premere leggermente contro la copertura del filtro al carbonio (8).
- ⇒ La copertura del filtro al carbonio (8) viene sbloccata dalla parte inferiore (5).

2. Rimuovere con cautela la copertura del filtro (8) dalla parte inferiore (5).



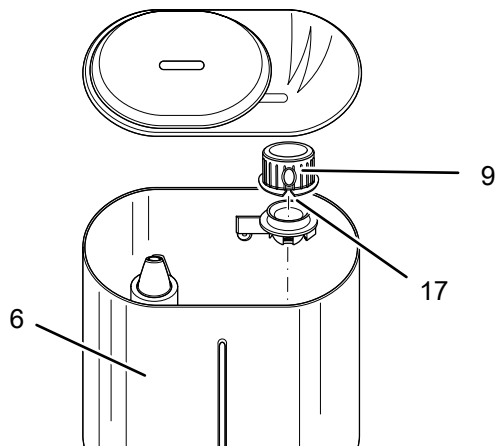
3. Pulire o sostituire il filtro al carbonio (18).
4. Posizionare il filtro al carbonio (18) nella copertura del filtro (8).
5. Far scorrere la copertura del filtro (8) nella parte inferiore (5).



Pulitura del filtro dell'acqua

Il filtro dell'acqua deve essere pulito in caso di molta sporcizia.

1. Rimuovere con cautela la copertura del filtro dell'acqua (9) dalla parte superiore con contenitore dell'acqua (6).

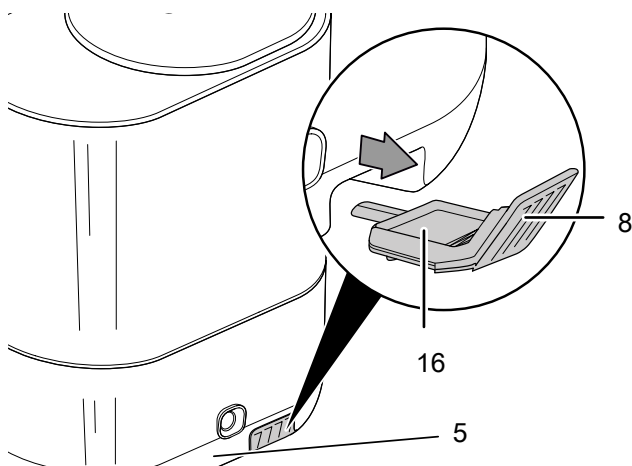


2. Pulire il filtro dell'acqua (17).
3. Posizionare il filtro dell'acqua (17) nella copertura del filtro dell'acqua (9).
4. Fissare la copertura del filtro dell'acqua (9) nuovamente nella parte superiore con contenitore dell'acqua (6).

Pulizia del contenitore dell'olio profumato

Il contenitore dell'olio profumato deve essere pulito regolarmente. Esso è integrato nella copertura per il filtro al carbonio.

1. Premere leggermente contro la copertura del filtro al carbonio (8).
⇒ La copertura del filtro al carbonio (8) viene sbloccata dalla parte inferiore (5).
2. Rimuovere con cautela la copertura del filtro al carbonio (8) dalla parte inferiore (5).
3. Pulire ora l'area intorno al contenitore dell'olio profumato (16).



4. Asciugare il contenitore dell'olio profumato (16) con un panno.

5. Dopo la pulizia, far scorrere nuovamente la copertura del filtro al carbonio (8) nella parte inferiore (5).

Attività successive alla manutenzione

Se si desidera continuare ad utilizzare il dispositivo:

- Collegare nuovamente il dispositivo, inserendo la spina elettrica nella presa di corrente.

Se non si utilizza il dispositivo per un periodo prolungato:

- Immagazzinare il dispositivo in conformità con il capitolo Trasporto e immagazzinaggio.

Allegato tecnico

Dati tecnici

Parametri	Valore
Modello	B 2 E
Potenza di nebulizzazione	300 ml/h
Tempo di lavoro	13 h
Condizioni ambientali temperatura	da +5°C a +40°C
Potenza assorbita	23 W
Alimentazione elettrica adattatore	100 V – 240 V / 50 – 60 Hz
Tensione in uscita adattatore	24 V
Corrente in uscita adattatore	1 A
Potenza assorbita nominale	0,6 A
Tipo di spina elettrica	CEE 7/16
Lunghezza cavo	1,45 m
Livello sonoro (1 m di distanza)	38 dB (A)
Capacità del contenitore dell'acqua	4 l
Misure (lunghezza x larghezza x altezza)	230 x 162 x 295 mm
Peso	1,5 kg

Smaltimento



Il simbolo del cestino barrato su un vecchio dispositivo elettrico o elettronico significa che questo dispositivo non deve essere smaltito nei rifiuti domestici al termine della sua durata. Nelle vicinanze di ognuno sono a disposizione i punti di raccolta per i vecchi dispositivi elettrici ed elettronici. Gli indirizzi possono essere reperiti dalla propria amministrazione comunale o municipale. Per molti paesi dell'UE è possibile informarsi su ulteriori possibilità di restituzione anche sul sito web <https://hub.trotec.com/?id=45090>. Altrimenti, rivolgersi a un rappresentante di dispositivi usati riconosciuto, approvato per il proprio paese.

Grazie alla raccolta differenziata dei vecchi dispositivi elettrici ed elettronici si intende rendere possibile il riutilizzo, l'utilizzazione del materiale o altre forme di utilizzazione dei vecchi dispositivi, oltre a prevenire l'impatto negativo sull'ambiente e sulla salute umana, attraverso lo smaltimento delle sostanze pericolose eventualmente contenute nei dispositivi.

Trotec GmbH

Grebener Str. 7
D-52525 Heinsberg

☎ +49 2452 962-400

☎ +49 2452 962-200

✉ info@trotec.com

www.trotec.com