

TR

KULLANIM KILAVUZU  
NEMLENDİRME CİHAZI



## İçindekiler

Kullanım kılavuzu hakkında bilgiler .....	2
Cihazın kullanım ömrü ve garanti süresi.....	2
Kullanım hatalarına ilişkin bilgiler – Güvenlik .....	2
Cihaz fonksiyonlarıyla ilgili tanıtıcı ve temel bilgiler .....	4
Taşıma ve nakliye sırasında dikkat edilecek hususlar .....	5
Bağlantı veya montaj.....	6
Kullanım .....	8
Cihazın enerji tüketimi açısından verimli kullanımına ilişkin bilgiler .....	9
Sonradan sipariş edilebilen aksesuarlar .....	9
Hatalar ve arızalar .....	9
Kullanıcının kendi yapabileceği bakım, onarım veya ürünün temizliğine ilişkin bilgiler .....	11
Bakım, onarım ve kullanımda uyulması gereken kurallar .....	14
Servis istasyonları .....	14
Üretici ve ithalatçı firmanın unvanı, adres ve telefon numarası .....	14
Teknik ek .....	15
Kullanım sırasında insan veya çevre sağlığına tehlikeli veya zararlı olabilecek durumlara ilişkin uyarılar .....	15

## Kullanım kılavuzu hakkında bilgiler

### Semboller



#### Elektrik gerilimine karşı uyarı

Bu sembol, elektrik gerilimi nedeniyle insanların hayatına ve sağlığına yönelik oluşan tehlikelere karşı uyarıda bulunur.



#### Uyarı

Sinyal sözcüğü, önlenmediği takdirde ölüm veya ağır bir yaralanmaya neden olabilecek orta risk derecesindeki bir tehlikeyi tanımlar.



#### Dikkat

Sinyal sözcüğü, önlenmediği takdirde hafif veya orta bir yaralanmaya neden olabilecek düşük risk derecesindeki bir tehlikeyi tanımlar.

### Not

Sinyal sözcüğü, önemli bilgilere işaret eder (örn. maddi hasarlar), fakat tehlikelere işaret etmez.



### Bilgi

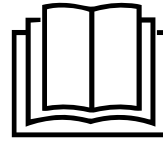
Bu sembolün bulunduğu notlar, çalışmalarınızı hızlı ve güvenli şekilde yapmanız konusunda size yardımcı olur.



### Kılavuza dikkat ediniz

Bu sembolün bulunduğu notlar, kullanım kılavuzuna dikkat edilmesi gerektiği konusunda sizi uyarır.

Kullanım kılavuzunun ve AB uygunluk beyanının güncel sürümünü aşağıdaki linkten indiriniz:



B 2 E



<https://hub.trotec.com/?id=45088>

## Cihazın kullanım ömrü ve garanti süresi

Aşağıdaki bilgiler sadece Türkiye için geçerlidir:

Ticari müşteriler için garanti süresi bir yıldır. Özel müşteriler için garanti süresi iki yıldır.

## Kullanım hatalarına ilişkin bilgiler – Güvenlik

**Bu kılavuzu, cihazı çalıştırmadan/kullanmadan önce dikkatlice okuyunuz ve kılavuzu her zaman kurulum yerinin hemen yakınında veya cihazın üzerinde bulundurunuz.**



### Uyarı

**Tüm güvenlik uyarılarını ve talimatları okuyunuz.**

Güvenlik uyarılarına ve talimatlara uymanın ihmal edilmesi, elektrik çarpmasına, yangına ve/veya ağır yaralanmalara neden olabilir.

**Daha sonra bakmak için tüm güvenlik uyarılarını ve talimatları saklayınız.**

Bu cihaz, gözetim altında veya cihazın güvenli kullanımı hakkında eğitilmiş ve bu nedenle oluşacak tehlikeleri anlamış olmaları durumunda 8 yaşın üstündeki çocuklar ve kısıtlı fiziksel, duyuşsal veya mental yeteneklere sahip veya deneyimi ve bilgisi eksik kişiler tarafından kullanılabilir.

Çocuklar cihazla oynamamalıdır. Temizlik ve kullanıcı bakımı, gözetim altında olmayan çocuklar tarafından yapılmamalıdır.

- Cihazı patlama tehlikesi altındaki mekânlarda veya bölgelerde çalıştırmayınız ve bu tür yerlere yerleştirmeyiniz.

- Cihazı, agresif atmosferlerde çalıştırmayınız.
- Cihazı; dik konumda, durma güvenliği sağlanarak ve taşıma kapasitesine sahip bir zemin üzerine yerleştiriniz.
- Cihazı doğrudan su püskürmesine maruz bırakmayınız.
- Cihazı sadece temiz içme suyuyla doldurunuz.
- Cihazın içine asla herhangi bir nesne veya uzuvlarınızı sokmayınız.
- Çalışma sırasında cihazın üstünü örtmeyiniz ve bu sırada cihazı taşımayınız
- Cihazın üzerine oturmayınız.
- Cihaz bir oyuncak değildir. Çocukları ve hayvanları uzak tutunuz. Cihazı sadece gözetim altında kullanınız.
- Cihazın dışında bulunan tüm elektrik kablolarının hasar görmeye karşı (örn. hayvanlar nedeniyle) korunduğundan emin olunuz. Elektrik kabloları veya şebeke bağlantısında hasar varken cihazı kesinlikle kullanmayınız!
- Şebeke bağlantısı, Teknik Ek bölümündeki bilgilere uygun olmalıdır.
- Elektrik fişini düzgün bir şekilde topraklanmış prize takınız.
- Elektrik kablosu için kullanılacak uzatma kablolarını; cihazın bağlantı gücünü, kablo uzunluğunu ve kullanım amacını göz önünde bulundurarak seçiniz. Uzatma kablosunu tamamen açınız. Aşırı elektrik yükü oluşmasına izin vermeyiniz.
- Cihazdaki bakım, temizlik veya onarım çalışmalarından önce, elektrik fişinin tutarak elektrik kablosunu prizden çekiniz.
- Cihazı kullanmadığınız zamanlarda, cihazı kapatınız ve elektrik kablosunu prizden çıkartınız.
- Elektrik fişinde veya elektrik kablosunda hasar tespit ettiyseniz cihazı kesinlikle kullanmayınız. Elektrik kablosu zarar görmüşse, tehlikeleri önlemek için, üretici veya müşteri hizmetleri ya da benzer nitelikte bir kişi tarafından değiştirilmelidir. Arızalı elektrik kabloları insan sağlığı için ciddi tehlike oluşturur!
- Hava girişi ve hava çıkışının açık olduğundan emin olunuz.
- Emme tarafında hiçbir zaman kir ve gevşek nesnelere bulunmadığından emin olunuz.
- Cihazın üzerindeki güvenlik işaretlerini, çıkartmaları ve etiketleri çıkarmayınız. Tüm güvenlik işaretleri, çıkartmalar ve etiketlerin okunur durumda olmasını sağlayınız.
- Cihazı, patlama su deposu boşken çalıştırmayınız.
- Su deposunu doldurmadan önce cihazı kapatınız ve elektrik kablosunu, elektrik fişinden tutarak elektrik prizinden çekiniz.
- Cihazı sadece dik olarak ve su deposu boşaltılmış durumdayken taşıyınız.

- Depolamadan veya taşımadan önce su deposunu boşaltınız ve temizleyiniz. Suyu içmeyiniz. Sağlık tehlikesi bulunmaktadır!
- Yüksek bir nemin, ortamdaki biyolojik organizmaların büyümesini hızlandırabileceğine dikkat ediniz.
- Cihazın çevresindeki nesnelere nemlenmemesine veya ıslanmamasına dikkat ediniz. Nem ortaya çıkarsa, çıkış azaltılmalıdır. Cihazı daha düşük bir kademeye getiriniz. Çıkış azaltılmazsa cihaz sadece periyodik olarak kullanılmalıdır. Gerekirse cihazı kısa süreliğine komple kapatınız. Zemin kaplama malzemeleri, perdeler veya masa örtüleri gibi emilecek malzemelerin nemlenmesine izin verilmemelidir.
- Su deposundaki suyun her 3 günde bir değiştirilmesine dikkat ediniz. Aksi takdirde, su deposunda, havaya veya suya karışan ve sağlık riski oluşturan mikro organizmaların oluşma tehlikesi bulunmaktadır.

### Usulüne uygun kullanım

Cihazı sadece oda havasının nemlendirmek ve filtrelemek için mobil nemlendirme cihazı olarak ve teknik bilgilere uyarak kullanınız.

Usulüne uygun kullanım kapsamında aşağıdaki mekanların oda havası nemlendirilir:

- Oturma odaları
- Depolar ve arşivler
- Kitapçılar
- Telefon santralleri ve bilgisayar odaları

### Öngörülebilir hatalı kullanım

Cihaz, sadece endüstriyel kullanım için üretilmiştir.

- Cihazı ıslak ya da suyla kaplı bir zemin üzerine yerleştirmeyiniz.
- Cihazın üzerine örn. ıslak elbiseler gibi nesnelere koymayınız.
- Cihazı açık havada kullanmayınız.
- Cihazda kendi başınıza yapılan yapısal değişiklikler ve ekleme veya tadilat işlemleri yapmayınız.
- Usulüne uygun kullanımın dışındaki bir kullanım, makul şekilde öngörülebilir hatalı kullanım olarak kabul edilir.

### Personelin niteliği

Bu cihazı kullanan kişiler:


- Nemli ortamlarda elektrikli cihazlarla çalışırken ortaya çıkabilecek tehlikeleri bilmeli.
- Başta güvenlik bölümü olmak üzere kullanım kılavuzunu okumuş ve anlamış olmalıdır.

## Cihazın üzerindeki güvenlik işaretleri ve levhalar

### Not

Cihazın üzerindeki güvenlik işaretlerini, çıkartmaları ve etiketleri çıkarmayınız. Tüm güvenlik işaretleri, çıkartmalar ve etiketlerin okunur durumda olmasını sağlayınız.

Cihazın üzerine aşağıdaki güvenlik işaretleri ve levhalar takılmıştır:

Semboller	Anlamı
	Cihazdaki sembol, su deposunun her 3 günde temizlenmesi gerektiğini belirtir. Su deposundaki suyu her 3 günde bir değiştiriniz. Su deposunu temizlemeden önce cihazı elektrik şebekesinden ayırınız.

Cihazı, üretici tarafından birlikte teslim edilen adaptörle çalıştırınız.

## Kalan tehlikeler



### Elektrik gerilimine karşı uyarı

Elektrikli parçalar üzerindeki çalışmalar sadece yetkili bir uzman şirket tarafından gerçekleştirilmelidir!



### Elektrik gerilimine karşı uyarı

Cihaz üzerinde gerçekleştirilecek tüm çalışmalardan önce elektrik fişini prizden çıkartınız!  
Elektrik fişine nemli ya da ıslak elle dokunmayınız.  
Elektrik fişinden tutarak elektrik kablosunu elektrik prizinden çekiniz.



### Uyarı

Eğitimsiz kişiler tarafından amacına veya usulüne uygun olmayan şekilde kullanılması durumunda bu cihaz çeşitli tehlikelere neden olabilir! Personel niteliklerine dikkat ediniz!



### Uyarı

Cihaz bir oyuncak değildir ve çocukların eline geçmemelidir.



### Uyarı

Boğulma tehlikesi!  
Ambalaj malzemesini dikkatsizce etrafta bırakmayınız.  
Çocuklar için tehlikeli bir oyuncaca dönüşebilir.



### Dikkat

Cihazın çarpılması durumunda, alt parçadan dışarı su çıkar.  
Kuru çalışma nedeniyle cihazın zarar görmesini önlemek için cihazı elektrik şebekesinden ayırınız.

### Not

Cihazı, hava filtresi hava girişine takılmamış durumdayken çalıştırmayınız!  
Hava filtresi olmadan cihazın içi aşırı derecede kirlenir; bunun sonucunda kapasite azalabilir ve cihaz zarar görebilir.

## Acil durumda yapılması gerekenler

1. Cihazı kapatınız.
2. Acil bir durumda cihazı şebeke beslemesinden ayırınız: Elektrik fişinden tutarak elektrik kablosunu elektrik prizden çekiniz.
3. Arızalı bir cihazı tekrar elektrik şebekesine bağlamayınız.

## Cihaz fonksiyonlarıyla ilgili tanıtıcı ve temel bilgiler

### Cihaz açıklaması

B 2 E cihazı; nemlendirme cihazı, aroma difüzörü ve hava temizleme cihazı olarak görev görür.

Ultrason teknolojisi, rahat bir oda iklimi elde edilmesini ve hava kalitesinin iyileştirilmesini sağlar.

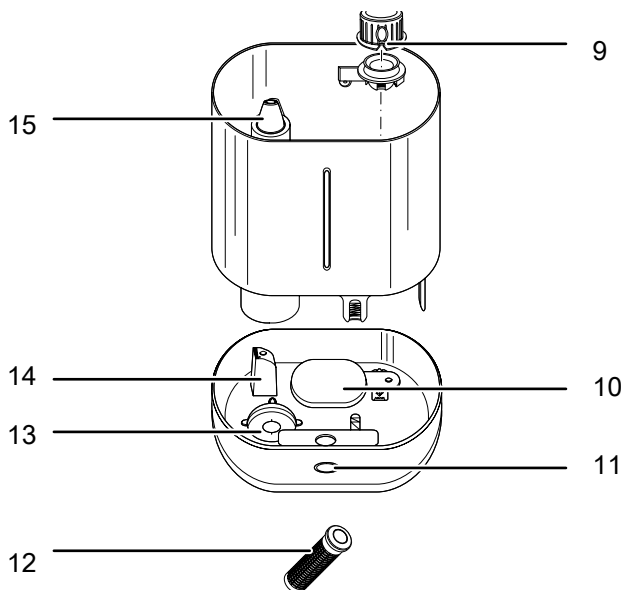
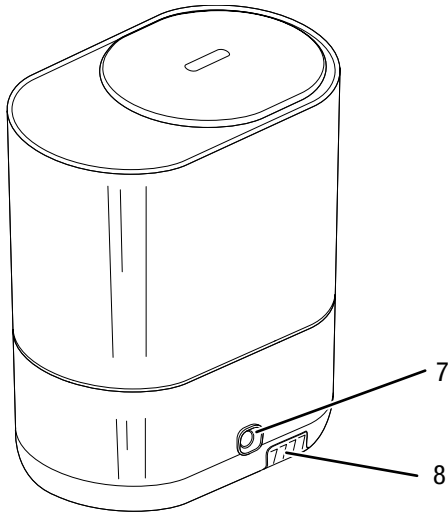
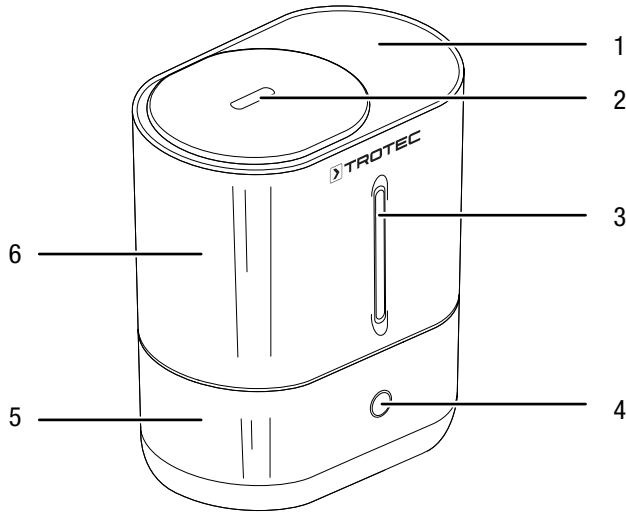
Cihaz, opsiyonel oda havası aromatisasyonu için entegre bir kokulu yağ kabı ve difüzöre sahiptir.

Su deposunun kapasitesi, yaklaşık 13 saate kadar bir çalışma süresine olanak sağlar.

Cihaz devredeyken, doluluk seviyesi göstergesi LED'lerle aydınlatılır. LED aydınlatmanın rengi, odadaki nemi gösterir.

Su deposu boşken cihaz otomatik olarak kapanır.

## Cihazın görünümü



No.	Tanım
1	Hava çıkışı kapak
2	Hava çıkışı
3	"LED aydınlatmalı" doluluk seviyesi göstergesi
4	Açma/Kapatma düğmesi/Tütsüleme yoğunluğu
5	Alt parça
6	Su deposuyla birlikte üst parça
7	Elektrik bağlantısı (adaptör)
8	Karbon filtreli kapak (hava filtresi)
9	Su filtresi kapağı
10	Şamandıra
11	"LED aydınlatma"
12	SecoSan® Stick 10 (opsiyonel aksesuar)
13	Tütsüleme diyaframı
14	Hava memesi
15	Sis memesi

## Taşıma ve nakliye sırasında dikkat edilecek hususlar

### Not

Düzgün olmayan bir şekilde depolar veya taşırsanız cihaz hasar görebilir.  
Cihazın taşınması ve depolanmasıyla ilgili bilgilere dikkat ediniz.

## Taşıma

Her taşıma işleminden **önce** şu uyarılara dikkat ediniz:

- Cihazı kapatınız.
- Elektrik fişinden tutarak elektrik kablosunu elektrik prizinden çekiniz.
- Cihazı alt parçadan kaldırınız.
- Su deposunu boşaltınız.
- Alt parçayı boşaltınız.
- Elektrik kablosunu çekme halatı olarak kullanmayınız.
- Üst parçadaki kılavuzların alt parçaya doğru şekilde oturup oturmadığını kontrol ediniz.

Her taşıma işleminden **sonra** şu uyarılara dikkat ediniz:

- Cihazı, taşıma işleminden sonra dik olarak yerleştiriniz.

## Depolama

Her depolama işleminden **önce** şu uyarılara dikkat ediniz:

- Elektrik fişinden tutarak elektrik kablosunu elektrik prizinden çekiniz.
- Su deposunu boşaltınız.
- Alt parçayı boşaltınız.
- Tüm cihaz parçalarını bir bezle silerek kurutunuz.
- Cihazı, Kullanıcının kendi yapabileceği bakım, onarım veya ürünün temizliğine ilişkin bilgiler bölümünde anlatılanlara uygun şekilde temizleyiniz.

Cihazı kullanmadığınız zamanlarda aşağıdaki depolama koşullarına uyunuz:

- Kuru ve donmaya ve ısıya karşı korunmuş
- Tozdan ve doğrudan güneş ışığından korunan bir yerde dik bir pozisyonda
- Gerekirse, içeriye toz girmesine karşı bir kılıfla koruyarak
- Cihazdaki hasarları önlemek için, cihazın üstüne başka cihazlar veya nesnelere koymayınız.

## Bağlantı veya montaj

### Teslimat kapsamı

- 1 x cihaz
- 1 x adaptör
- 1 x kılavuz

### Cihazın ambalajından çıkartılması

1. Kartonu açınız ve cihazı çıkartınız.
2. Ambalajı cihazdan komple çıkartınız.
3. Elektrik kablosunu komple açınız. Elektrik kablosunun zarar görmemiş olmasına dikkat ediniz ve açarken kabloya zarar vermeyiniz.

### Devreye alma

- Cihazı tekrar çalıştırmadan önce elektrik kablosunun durumunu kontrol ediniz. Cihazın kusursuz durumda olduğundan şüphe duyarsanız müşteri hizmetlerini arayınız.
- Cihazı; dik konumda, durma güvenliği sağlanarak ve taşıma kapasitesine sahip bir zemin üzerine yerleştiriniz.
- Özellikle cihazı odanın ortasına yerleştirirseniz, elektrik kablosunu veya diğer kabloları döşerken kablolarla takılıp düşme tehlikesini engelleyiniz. Kablo köprülerinden kaçınınız.
- Kablo uzatmalarının tamamen açılmış ve çözülmüş durumda olduğundan emin olunuz.
- Sis memesinin yakınındaki su yoğunlaşma olarak çökebileceği için, sis memesinin yakınında neme duyarlı nesnelere bulunmamasına dikkat ediniz.

## Su deposunun doldurulması

İlk kullanımdan önce su deposuna (6) temiz su doldurulmalıdır.

### Not

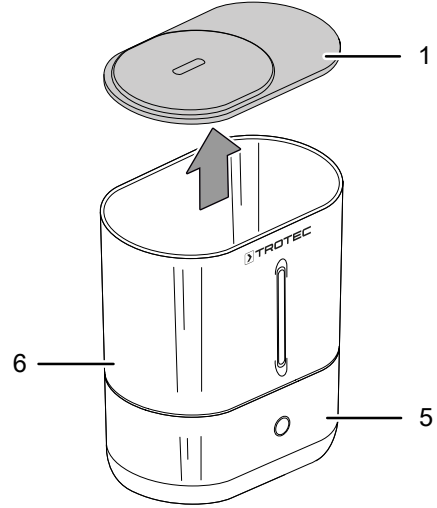
Cihazı sadece temiz içme suyuyla doldurunuz. Su sıcaklığı en fazla 40 °C olmalıdır. Kokulu yağlar veya diğer katkı maddeleri, plastiğe ve sis ünitesinin diyaframına zarar verebilir.



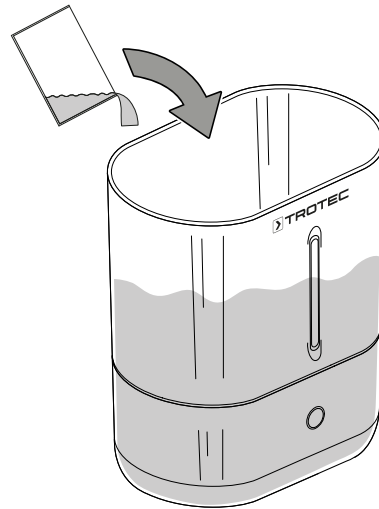
### Bilgi

Bakteri oluşumunu önlemek için suyu her 3 günde bir değiştiriniz.

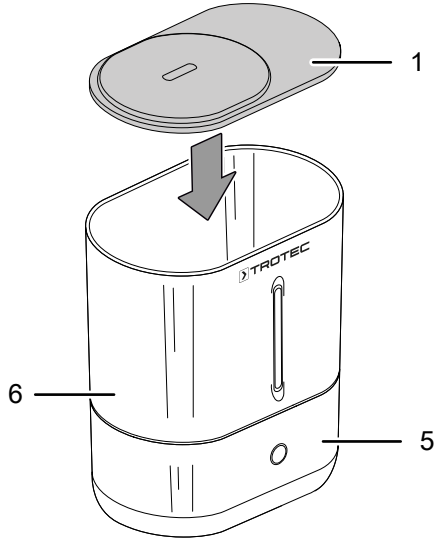
1. Hava çıkışı kapağı (1) açınız. Bu sırada, cihaz daha önce kullanılmışsa alt parçada (5) hâlâ su bulunabileceğine dikkat ediniz.



2. **Max.** işaretine kadar temiz içme suyu (yaklaşık 4 l, 40 °C'den sıcak olmayan) doldurunuz.



3. SecoSan® Stick'i (opsiyonel aksesuar) (12) su deposuna (6) yerleştiriniz.
4. Hava çıkışlı kapağı (1) kapatınız.



### Parfüm seçeneği

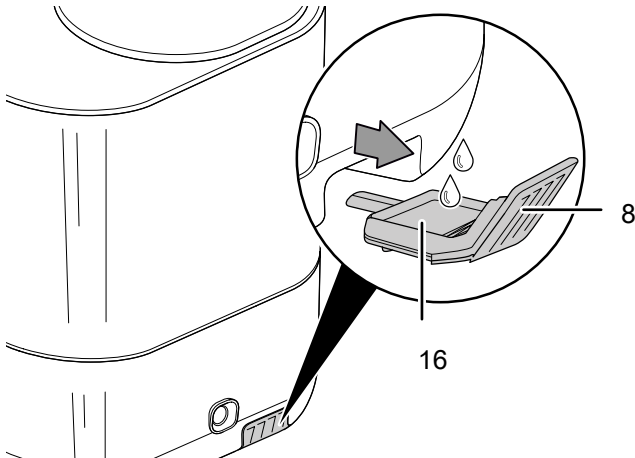
Cihaz, ek olarak çalışma sırasında bir parfüm yayma olanağı sunar.

#### Not

Kokulu yağı; kokulu yağ kabına, su deposuna veya ultrasonik diyaframa kesinlikle doğrudan eklemeyiniz. Kokulu yağın plastik parçalar veya diğer cihaz bileşenleriyle teması, bu parçalara veya bileşenlere zarar verebilir.

Bu amaçla piyasada bulunan bir kokulu yağ kullanınız. Parfüm seçeneğinden faydalanmak için aşağıdaki yöntemi izleyiniz:

- ✓ Cihaz kapalı ve elektrik kablosu elektrik şebekesinden ayrıldı.
1. Karbon filtrenin (8) kapağını, entegre kokulu yağ kabıyla (16) birlikte cihazdan çıkartınız.
  2. 2 ila 3 damla kokulu yağı, kokulu yağ kabındaki (16) malzemenin üstüne damlatınız.



### Hava filtresinin yerleştirilmesi

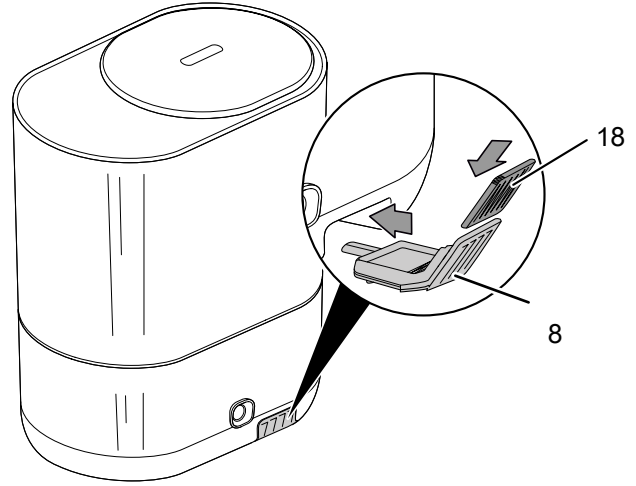
#### Not

Cihazı, hava filtresi hava girişine takılmamış durumdayken çalıştırmayınız!

Hava filtresi olmadan cihazın içi aşırı derecede kirlenir; bunun sonucunda kapasite azalabilir ve cihaz zarar görebilir.

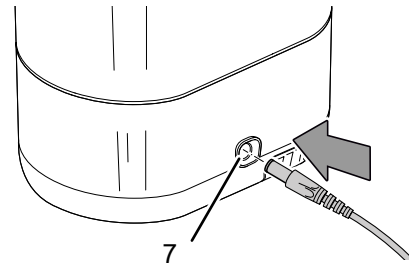
- Cihazı çalıştırmadan önce hava filtresinin takılmış olduğundan emin olunuz.

1. Karbon filtreyi (18) kapağa (8) yerleştiriniz.



### Besleme bloğunun bağlanması

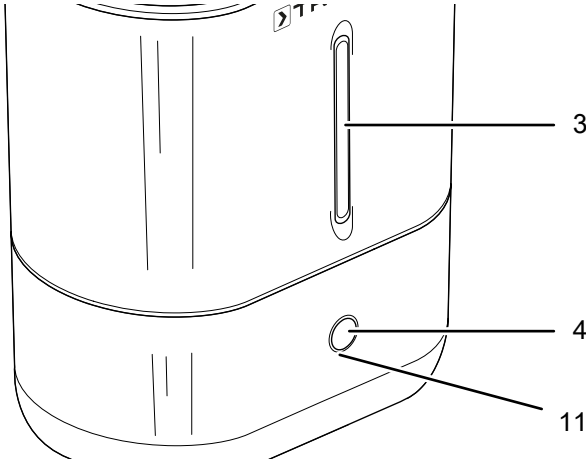
- Besleme bloğundaki kabloyu, cihazdaki elektrik bağlantısına takınız.
- Besleme bloğunu yeterli şekilde emniyete alınmış bir prize takınız.



## Kullanım

- Kapıları ve pencereleri açık tutmayınız.
- Sis memesinin yakınındaki su yoğunluğu olarak çökebileceği için, sis memesinin yakınında neme duyarlı nesnelere bulunmamasına dikkat ediniz.

### Kumanda elemanları



No.	Tanım	Anlamı
3	LED aydınlatmalı doluluk seviyesi göstergesi	Güncel oda neminin renkli LED göstergesi. Su doluluk seviyesi göstergesi
4	Açma/Kapatma düğmesi/Tütsüleme yoğunluğu	<ul style="list-style-type: none"> <li>• Cihazı açma veya kapatma</li> <li>• Sis oluşturma yoğunluğunu ayarlama</li> </ul>
11	LED aydınlatma	LED aydınlatmanın anlamı aşağıdaki gibidir: <ul style="list-style-type: none"> <li>• kırmızı = Bekleme (elektrik şebekesinde).</li> <li>• Beyaz/mavi = Cihaz açık ve çalışıyor.</li> </ul>

### Cihazın çalıştırılması

1. Su deposunun (6) içme suyuyla dolu olduğundan emin olunuz.
2. Cihazın dışının nemli veya ıslak olmadığından emin olunuz. Aksi takdirde cihazı silerek kurutunuz.
3. Açma/Kapatma düğmesine (4) basınız.
  - ⇒ "LED aydınlatma" (11) beyaz/mavi renkte yanar.
  - ⇒ Cihaz, nemlendirme işlemine başlar. Hava çıkışından (2) ince su sisi çıkar.

## Sis oluşturma yoğunluğunu ayarlama

### Bilgi

Cihaz 40 saniye süreyle kullanılmazsa, LED aydınlatma (11) kapanır.

Tütsüleme yoğunluğu 4 modda ayarlanabilir, bu modlara bağlı olarak LED aydınlatmanın (11) parlaklığı değişir.

Modlar	LED aydınlatma	Anlamı
Otomatik mod	Titreşimli parlaklık	Otomatik tütsüleme yoğunluğu
Mod 1	Düşük parlaklık	Düşük tütsüleme yoğunluğu
Mod 2	Orta parlaklık	Orta tütsüleme yoğunluğu
Mod 3	Yüksek parlaklık	Yüksek tütsüleme yoğunluğu

İstediğiniz tütsüleme yoğunluğu ayarlanana kadar Açma/Kapatma düğmesine (4) basınız.

### Güncel oda neminin renkli LED göstergesi

LED aydınlatmalı doluluk seviyesi göstergesi (3), güncel oda nemine bağlı olarak rengini değiştirir.

Renk	Anlamı:
Turuncu	Düşük nem (< % 40 nem)
Lila	Orta nem (% 40 - 65 nem)
Mavi	Yüksek nem (> % 65 nem)

### Doluluk seviyesi göstergesi aydınlatmasının kapatılması

Cihaz çalıştırılınca, doluluk seviyesi göstergesinin "LED aydınlatması" hemen yanar. "LED aydınlatmayı" kapatmak için aşağıdaki yöntemi izleyiniz:

1. Açma/Kapatma düğmesine (4) 3 saniye süreyle basınız.
  - ⇒ Doluluk seviyesi göstergesinin "LED aydınlatması" kapanır.



## Devre dışı bırakma



### Elektrik gerilimine karşı uyarı

Elektrik fişine nemli ya da ıslak elle dokunmayınız.

- Açma/Kapatma düğmesine (4) yaklaşık 2 saniye süreyle basarak cihazı kapatınız.
- Elektrik fişinden tutarak elektrik kablosunu elektrik prizinden çekiniz.
- Su deposunu boşaltınız.
- Alt parçayı boşaltınız.
- Tüm cihaz parçalarını bir bezle silerek kurutunuz.
- Cihazı, Kullanıcının kendi yapabileceği bakım, onarım veya ürünün temizliğine ilişkin bilgiler bölümünde anlatılanlara uygun şekilde temizleyiniz.
- Cihazı, "Taşıma ve nakliye sırasında dikkat edilecek hususlar" bölümünde anlatılanlara uygun şekilde depolayınız.

## Cihazın enerji tüketimi açısından verimli kullanımına ilişkin bilgiler

Gereksiz enerji tüketimini önlemek için, cihazın sadece gerçek kullanım süresi boyunca açık kalmasına dikkat ediniz. Mevcutsa, cihazın kapatma otomatığından faydalanınız.

## Sonradan sipariş edilebilen aksesuarlar



### Uyarı

Sadece kullanım kılavuzunda belirtilen aksesuarları ve ek cihazları kullanınız.

Kullanım kılavuzunda önerilenlerin dışındaki takımlar veya diğer aksesuarların kullanılması yaralanma tehlikesi anlamına gelebilir.

Tanım	Ürün numarası
SecoSan® Stick 10	6.100.004.110

## Hatalar ve arızalar

Kusursuz işlevselliği temin etmek için, cihaz üretim esnasında defalarca kontrol edilmiştir. Buna rağmen arızalar ortaya çıkarsa cihazı aşağıdaki listeye göre kontrol ediniz.

### Cihaz çalışmaya başlamıyor:

- Elektrik bağlantısını kontrol ediniz.
- Elektrik kablosunun ve elektrik fişinin hasarlı olup olmadığını kontrol ediniz.
- Yapı tarafındaki şebeke sigortasını kontrol ediniz.
- Su deposu kontrol lambasının yanıp yanmadığını kontrol ediniz. Duruma bağlı olarak su deposu boştur ve su eklenmesi gerekir.
- Cihazı yeniden başlatmadan önce 10 dakika bekleyiniz. Cihaz çalışmaya başlamazsa, uzman bir şirket veya Trotec tarafından bir elektriksel kontrol gerçekleştirilmesini sağlayınız.

### Cihaz çalışıyor, fakat sis oluşmuyor:

- Su deposu kontrol lambasının yanıp yanmadığını kontrol ediniz. Duruma bağlı olarak su deposu boştur ve su eklenmesi gerekir.
- Su deposunun kapağındaki valfi kontrol ediniz. Valf hareketli olmalıdır. Gerekirse su deposunu temizleyiniz.
- Cihaz alt parçasındaki şamandırayı kontrol ediniz. Şamandıra hareketli olmalıdır.
- Hava filtresinin kirlenip kirlenmediğini kontrol ediniz. Gerekirse hava filtresini temizleyiniz.
- Sis oluşturma yoğunluğu ayarını kontrol ediniz ve gerekirse bu ayarı yükseltiniz.
- Cihaz alt parçasındaki sis oluşturma ünitesi diyaframını kirlenme açısından kontrol ediniz ve gerekirse temizleyiniz.

### Su deposu dolu, fakat cihaz boş bir su deposu gösteriyor:

- Filtre kartuşundaki aşırı tortu, suyun su deposundan cihazın içine akmasını engeller. Cihaz uzun süre kullanılmadıysa bu durumla karşılaşılabilir. Filtre kartuşunu temiz suyla durulayınız ve gerekirse filtre kartuşundaki filtreyi dikkatlice temizleyiniz.
- Su deposunun kapağındaki valfi kontrol ediniz. Valf hareketli olmalıdır. Gerekirse su deposunu temizleyiniz.

**Su dışarı akıyor:**

- Cihazın dikey konumda ve durma güvenliği sağlanmış şekilde kurulup kurulmadığını kontrol ediniz.
- Dış gövde alt parçasındaki su seviyesini kontrol ediniz. Duruma bağlı olarak su seviyesi çok yüksek ve su, taşma deliğinden dışarı akıyor.
- Su deposunun kapağındaki valfi kontrol ediniz. Valf hareketli olmalıdır. Gerekirse su deposunu temizleyiniz.
- Cihaz alt parçasındaki şamandırayı kontrol ediniz. Şamandıra hareketli olmalıdır. Duruma bağlı olarak şamandıra bloke ve su, taşma deliğinden dışarı akıyor.
- Cihazı kaçak açısından kontrol ediniz.

**Su sisi kendine has bir kokuya sahip:**

- Cihaz yenidir. Su deposunu çıkartınız ve durulayınız. Açık su deposunu birkaç saat havalandırınız.
- Su deposunu kontrol ediniz. Duruma bağlı olarak, su deposunda bayat veya kirlenmiş su var. Su deposunu durulayınız ve temiz içme suyu doldurunuz.

**Cihazda yoğuşma oluşuyor:**

- Odadaki hava sirkülasyonu yeterli değil. Gerekirse, sis oluşturma yoğunluğunu azaltınız ve hava sirkülasyonunun daha iyi olmasını sağlayınız (örn. bir vantilatörle).
- Oda nemi nispeten yüksek. Bu nedenle sis doğru şekilde dağılmıyor ve su, cihazın üzerine çöküyor. Gerekirse, sis oluşturma yoğunluğunu azaltınız veya cihazı kapatınız.

**Cihaz gürültü çıkıyor, güçlü şekilde titriyor:**

- Cihazın dikey konumda ve durma güvenliği sağlanmış şekilde kurulup kurulmadığını kontrol ediniz.

**Cihaz kontrollerden sonra sorunsuz bir şekilde çalışmıyor:**

Müşteri hizmetleriyle temas kurunuz. Gerekirse cihazı onarım için bir yetkili elektrik servisine veya Trotec'e götürünüz.

**Hata kodları**

LED aydınlatma:lı Açma/Kapatma düğmesinde (4) aşağıdaki hataları aşağıdaki şekilde görüntülenebilir:

Hata kodları	Anlamı
LED aydınlatma iki kez yanıp sönerse:	Su eksikliği koruması devreye girdi veya su deposu çıkartıldı. Su deposunun yeterli miktarda suyla dolu olmasına dikkat ediniz.
LED aydınlatma üç kez yanıp sönerse:	Kuru çalışma koruması devreye girdi. Elektrik fişini prizden çıkartınız, su deposuna su doldurunuz ve elektrik fişini yerine takınız.
LED aydınlatma dört kez yanıp sönerse:	Nemlendirme devreye girdi, fakat nemlendirme gücü kontrol edilemiyor. Müşteri hizmetleriyle temas kurunuz.
LED aydınlatma beş kez yanıp sönerse:	Elektronik üniteye bir hata var. Müşteri hizmetleriyle temas kurunuz.

## Kullanıcının kendi yapabileceği bakım, onarım veya ürünün temizliğine ilişkin bilgiler

## Periyodik bakım ile ilgili bilgiler

Bakım ve koruma aralığı	Her bağlantı veya montaj işleminden önce	Gerektiğinde	Her 3 günde bir	En azından 2 haftada bir	En azından 4 haftada bir	En azından 6 ayda bir	En azından her yıl
Su deposunu temizleyiniz			X				
Emme ve dışarı üfleme açıklıklarını kirlenme ve yabancı cisimler açısından kontrol ediniz, gerekiyorsa temizleyiniz	X				X		
Dış temizlik		X					X
Cihazın iç kısmının kirlenip kirlenmediğini görsel olarak kontrol ediniz		X					X
Hava filtresini kirlenme ve yabancı cisim açısından kontrol ediniz, gerekiyorsa temizleyiniz veya değiştiriniz	X			X			
Hava filtresini değiştiriniz						X	
Hasarlı olup olmadığını kontrol ediniz	X						
Sabitleme civatalarını kontrol ediniz		X					X
Deneme çalışması							X

### Bakım ve koruma protokolü

Cihaz tipi: .....

Cihaz numarası: .....

Bakım ve koruma aralığı	1	2	3	4	5	6	7	8	9	10	11	12	13	14	15	16
Su deposunu temizleyiniz																
Emme ve dışarı üfleme açıklıklarını kirlenme ve yabancı cisimler açısından kontrol ediniz, gerekiyorsa temizleyiniz																
Dış temizlik																
Cihazın iç kısmının kirlenip kirlenmediğini görsel olarak kontrol ediniz																
Hava filtresini kirlenme ve yabancı cisim açısından kontrol ediniz, gerekiyorsa temizleyiniz veya değiştiriniz																
Hava filtresini değiştiriniz																
Hasarlı olup olmadığını kontrol ediniz																
Sabitleme civatalarını kontrol ediniz																
Deneme çalışması																

1. Tarih: .....	2. Tarih: .....	3. Tarih: .....	4. Tarih: .....
İmza: .....	İmza: .....	İmza: .....	İmza: .....
5. Tarih: .....	6. Tarih: .....	7. Tarih: .....	8. Tarih: .....
İmza: .....	İmza: .....	İmza: .....	İmza: .....
9. Tarih: .....	10. Tarih: .....	11. Tarih: .....	12. Tarih: .....
İmza: .....	İmza: .....	İmza: .....	İmza: .....
13. Tarih: .....	14. Tarih: .....	15. Tarih: .....	16. Tarih: .....
İmza: .....	İmza: .....	İmza: .....	İmza: .....

## Bakıma başlanmadan önce yapılacak işlemler



### Elektrik gerilimine karşı uyarı

Elektrik fişine nemli ya da ıslak elle dokunmayınız.

- Cihazı kapatınız.
- Elektrik fişinden tutarak elektrik kablosunu elektrik prizinden çekiniz.



### Elektrik gerilimine karşı uyarı

**Cihazın açılmasını gerektiren çalışmalar, sadece yetkili uzman şirketler veya Trotec tarafından gerçekleştirilmelidir.**

## Cihazın üzerindeki güvenlik işaretleri ve levhalar

Cihazın üzerindeki güvenlik işaretleri ve levhalar düzenli olarak kontrol ediniz. Okunmaz durumdaki güvenlik işaretlerini yenileyiniz!

## Dış gövdenin temizlenmesi

Dış gövdeyi nemli, yumuşak, hav bırakmayan bir bezle temizleyiniz. Dış gövdenin içine nem girmemesine dikkat ediniz. Elektrikli parçaların nemle temas etmemesine dikkat ediniz. Bezi nemlendirmek için örn. temizleme spreyi, çözücü madde, alkol içeren temizleyiciler veya aşındırıcı maddeler gibi agresif temizlik maddeleri kullanmayınız.

## Su deposunun temizlenmesi



### Bilgi

Kendinizi sudaki mikroplara karşı korumak için Trotec'in SecoSan® Stick ürününü kullanınız. SecoSan® Stick, mikropların çoğalmasını, gümüş iyonları sayesinde önler. Özel, mikrop önleyici aktif yüzeyi sayesinde, gümüş iyonları yakın çevrede bulunan bakterilere ve mikroplara direkt olarak verilir. Bu sayede, mikrop büyümesi etkin şekilde önlenir; fakat su saf ve temiz kalır. SecoSan® Stick kendi kendine dozlanır.



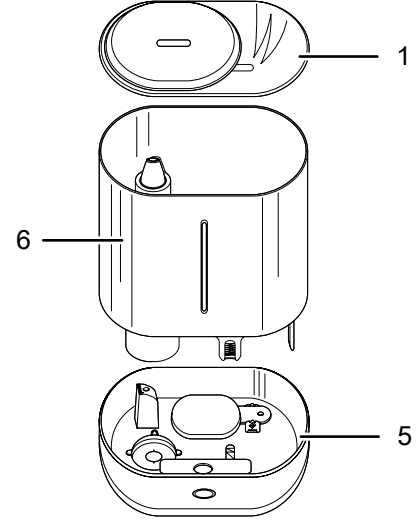
### Bilgi

Nebülizörü, sis çıkışı, su deposunu ve su kanallarını mümkün olduğunca kısa aralıklarla temizleyiniz.

Aktif olarak kullanılmadığında su deposu her 3 günde bir temizlenmelidir. Temizlik ve kireç çözdürme işlemleri için evde kullanılan sirke kullanınız. Kireç çözdürme maddesinin asidin üretici bilgilerine ve tehlike uyarılarına dikkat ediniz. Su deposu, uzun süre kullanılmama durumundan veya depolamadan önce boşaltılmalıdır.

1. Üst parçayı su deposuyla (6) birlikte alt parçadan (5) çıkartınız.

Bu sırada, cihaz daha önce kullanılmışsa alt parçada hâlâ su bulunabileceğine dikkat ediniz.



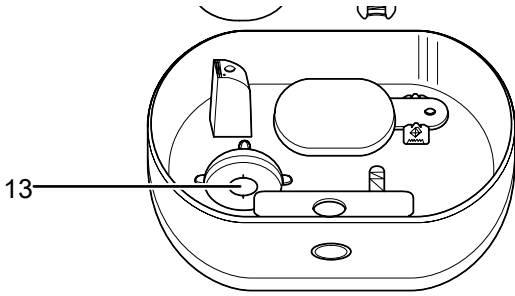
2. Kapağı (1) çıkartınız.
3. Kireç tortularını temizlemek için üst parçayı su deposuyla (6) birlikte piyasada bulunan bir temizlik maddesiyle temizleyiniz.
4. Üst parçayı su deposuyla (6) birlikte kurumaya bırakınız.
5. Su deposuna (6) temiz içme suyu doldurunuz.
6. Su deposuyla (6) birlikte üst parçayı, kılavuzları doğru olacak şekilde alt parçaya (5) oturtunuz.

## Tütsüleme diyaframınının değiştirilmesi

Zaman içinde, kullanılan içme suyunun sertliğine bağlı olarak tütsüleme diyaframında tortular oluşabilir. Bu, sis oluşturma performansının olumsuz etkilenmesine neden olabilir. Bu nedenle, tütsüleme diyaframı düzenli olarak temizlenmelidir.

Bunun için aşağıdaki yöntemi izleyiniz:

1. Su deposunu (6), Su deposunun temizlenmesi bölümünde açıklandığı gibi çıkartınız.
2. Gerekirse, cihazın iç kısmında kalan suyu boşaltınız.
3. Tütsüleme diyaframını (13) evde kullanılan sirkeyle (kireç çözdürme maddesi) nemlendiriniz.
4. Dezenfeksiyon maddesinin 2 ila 5 dakika etki etmesini sağlayınız.
5. Tütsüleme diyaframını (13) pamuklu çubukla dikkatlice işleyerek tortuları çözdürünüz.



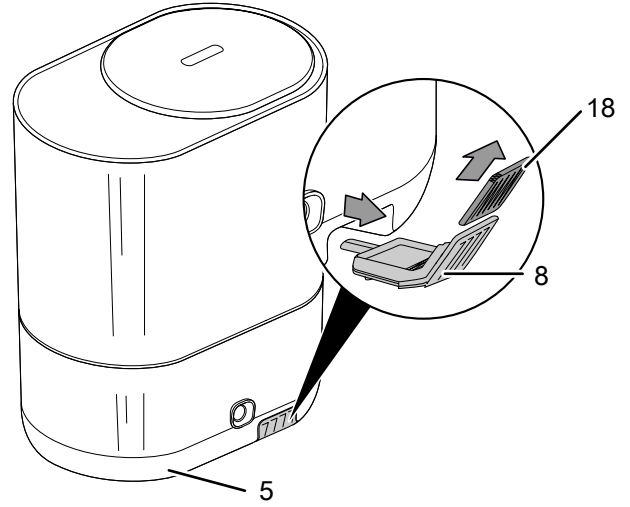
6. Cihazın iç kısmını temiz suyla yıkayınız.
7. Su deposunu (6), Su deposunun temizlenmesi bölümünde açıklandığı gibi yerleştiriniz.

## Hava filtresinin temizlenmesi

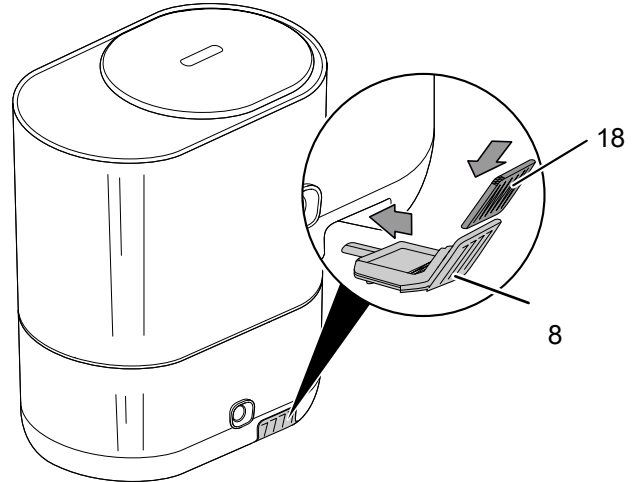
Aşırı kirlenme durumunda hava filtresi temizlenmeli, gerekirse değiştirilmelidir.

1. Karbon filtrenin kapağına (8) hafifçe bastırınız.  
⇒ Karbon filtrenin kapağı (8) alt parçadan (5) açılır.

2. Filtrenin kapağını (8) dikkatlice alt parçadan (5) çıkartınız.



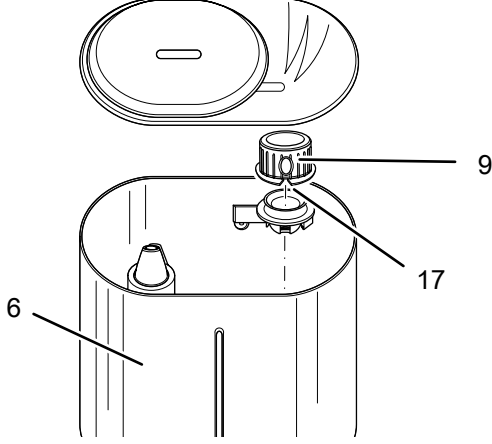
3. Karbon filtresi (18) temizleyiniz veya değiştiriniz.
4. Karbon filtresi (18) filtrenin kapağına (8) yerleştiriniz.
5. Filtrenin kapağını (8) alt parçanın (5) içine itiniz.



### Su filtresinin temizlenmesi

Aşırı kirlenme durumunda su filtresi temizlenmelidir.

1. Su filtresinin kapağını (9) dikkatlice su deposuyla (6) birlikte üst parçadan çıkartınız.

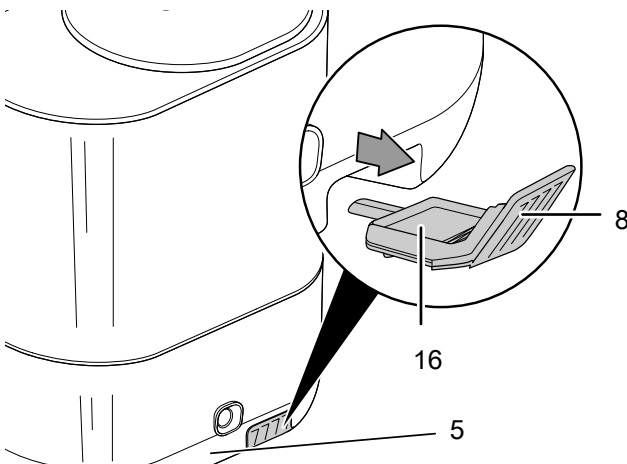


2. Su filtresini (17) temizleyiniz.
3. Su filtresini (17) su filtresinin kapağına (9) yerleştiriniz.
4. Su filtresinin kapağını (9) su deposuyla (6) birlikte üst parçaya sabitleyiniz.

### Kokulu yağ kabının temizlenmesi

Kokulu yağ kabı düzenli olarak temizlenmelidir. Bu depo, karbon filtresinin kapağına entegre edilmiştir.

1. Karbon filtresinin kapağına (8) hafifçe bastırınız.  
⇒ Karbon filtresinin kapağı (8) alt parçadan (5) açılır.
2. Karbon filtresinin kapağını (8) dikkatlice alt parçadan (5) çıkartınız.
3. Şimdi, kokulu yağ kabının (16) çevresindeki bölümü temizleyiniz.



4. Kokulu yağ kabını (16) bir bezle silerek kurutunuz.
5. Temizlikten sonra, karbon filtresinin kapağını (8) alt parçanın (5) içine itiniz.

### Bakımdan sonra yapılması gerekenler

Cihazı kullanmaya devam etmek istiyorsanız:

- Elektrik fişini prize takarak cihazı tekrar çalıştırınız.

Cihazı uzun süre kullanmayacaksanız:

- Cihazı, "Taşıma ve nakliye sırasında dikkat edilecek hususlar" bölümünde anlatılanlara uygun şekilde depolayınız.

### Bakım, onarım ve kullanımda uyulması gereken kurallar



#### Uyarı

Dış gövdenin açılmasını gerektiren periyodik bakım çalışmaları ve onarımlarda Trotec müşteri servisine başvurunuz. Kurallara aykırı şekilde açılan cihazlar her türlü garanti kapsamı dışındadır ve garanti talepleri geçersiz olur.

### Servis istasyonları

Aşağıdaki bilgiler sadece Türkiye için geçerlidir:

Trotec Endüstri Ürünleri Tic.Ltd.Sti.

Oruçreis Mh., Giyimkent Cd.,

14. Sok. No.61, Giyimkent Sitesi

34235 Esenler/İstanbul

Telefon: +90 212 438 56 55

### Üretici ve ithalatçı firmanın unvanı, adres ve telefon numarası

İthalatçı (sadece Türkiye için geçerlidir):

Trotec Endüstri Ürünleri Tic.Ltd.Sti.

Oruçreis Mh., Giyimkent Cd.,

14. Sok. No.61, Giyimkent Sitesi

34235 Esenler/İstanbul

Telefon: +90 212 438 56 55

Faks: +90 212 438 56 51

Üretici:

Trotec GmbH

Grebener Straße 7

D-52525 Heinsberg

Telefon: +49 2452 962-400

Faks: +49 2452 962-200

E-posta: info@trotec.de

## Teknik ek

### Teknik bilgiler

Parametre	Değer
Model	B 2 E
Tütsüleme kapasitesi	300 ml/saat
Çalışma süresi	13 saat
Ortam koşulları Sıcaklık	+5°C ila +40°C
Güç tüketimi	23 W
Elektrik bağlantısı Adaptör	100 V – 240 V / 50 – 60 Hz
Adaptör çıkış gerilimi	24 V
Adaptör çıkış akımı	1 A
Nominal akım tüketimi	0,6 A
Fiş türü	CEE 7/16
Kablo uzunluğu	1,45 m
Ses basıncı seviyesi (1 m mesafede)	38 dB (A)
Su deposunun dolun miktarı	4 l
Boyutlar (Uzunluk x Genişlik x Yükseklik)	230 x 162 x 295 mm
Ağırlık	1,5 kg

### Kullanım sırasında insan veya çevre sağlığına tehlikeli veya zararlı olabilecek durumlara ilişkin uyarılar



Elektronik cihazlar evsel atık değildir ve Türkiye'de, elektrikli ve elektronik cihazlar hakkındaki Elektrikli ve Elektronik Teçhizat Atıkları Direktifi'ne (EETA) göre uzman bir tasfiye merkezine gönderilmelidir. Kullandıktan sonra lütfen bu cihazı geçerli yasal düzenlemelere uygun şekilde tasfiye ediniz.

Trotec GmbH

Grebener Str. 7  
D-52525 Heinsberg

☎ +49 2452 962-400

☎ +49 2452 962-200

✉ [info@trotec.com](mailto:info@trotec.com)

[www.trotec.com](http://www.trotec.com)