

**B 400**

**CS**

**NÁVOD**  
ZVLHČOVAČ VZDUCHU



 **TROTEC**

## Obsah

Pokyny k používání tohoto návodu .....	2
Bezpečnost .....	2
Informace o přístroji.....	4
Transport a skladování.....	5
Montáž a instalace .....	6
Obsluha .....	8
Doobjednatelné příslušenství:.....	9
Chyby a poruchy .....	9
Údržba .....	10
Technická příloha.....	15
Likvidace.....	15

## Pokyny k používání tohoto návodu

### Symbody



#### Varování před elektrickým napětím

Tento symbol označuje, že existují rizika pro život a zdraví osob, způsobená elektrickým napětím.



#### Výstraha

Signální slovo označuje nebezpečí se střední úrovní rizika, které může mít v případě zanedbání za následek vážné zranění nebo smrt.



#### Pozor

Signální slovo označuje nebezpečí s nízkou úrovní rizika, které může mít v případě zanedbání za následek malé nebo středně těžké zranění.

#### Upozornění

Signální slovo poukazuje na důležité informace (např. na škody na majetku), ale nikoli na nebezpečí.



#### Info

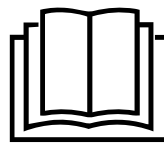
Pokyny s tímto symbolem vám pomohou provádět vaše činnosti rychle a spolehlivě.



#### Postupujte dle návodu

Pokyny s tímto symbolem upozorňují, že je nutné dodržovat návod.

Aktuální znění tohoto návodu a EU prohlášení o shodě si můžete stáhnout pomocí následujícího odkazu:



B 400



<https://hub.trotec.com/?id=42098>

## Bezpečnost

**Tento návod si před uvedením do provozu/použitím přístroje pečlivě prostudujte a uchovávejte jej vždy v bezprostřední blízkosti místa instalace, příp. u přístroje!**



#### Výstraha

**Přečtěte si všechny bezpečnostní pokyny a upozornění.**

Při nedodržení bezpečnostních pokynů a instrukcí může dojít k úrazu elektrickým proudem, požáru a/ nebo k těžkým zraněním.

**Dodržujte všechny bezpečnostní pokyny a upozornění.**

Tento přístroj mohou používat děti od 8 let věku, dále pak osoby s omezenými psychickými, sensorickými a mentálními schopnostmi nebo postižením, případně s nedostatečnými zkušenostmi nebo vědomostmi, jestliže jej budou používat pod dohledem odpovědné osoby, nebo pokud budou proškoleny v bezpečné obsluze přístroje a přitom budou chápat nebezpečí, vyplývající z jeho užívání.

Tento přístroj není hračka pro děti. Čištění a uživatelskou údržbu nesmějí provádět děti bez dozoru.

- Nepoužívejte přístroj ve místnostech ani prostorách s rizikem exploze, ani je v nich neinstalujte.
- Neprovazujte přístroj v agresivní atmosféře.
- Přístroj nainstalujte nastojato a stabilně na nosný podklad.
- Nevystavujte přístroj přímému vodnímu proudu.
- Do přístroje nalévejte výhradně čistou pitnou vodu.
- Přístroj během provozu nikdy nezakrývejte.
- Nesedejte na přístroj.
- Přístroj není hračka. K přístroji nesmějí mít přístup děti a zvířata.
- Během provozu na přístroj občas dohlédněte.
- Zajistěte, aby veškeré elektrické kabely mimo přístroj byly chráněny proti poškození (např. zvířaty). Přístroj nikdy nepoužívejte, pokud jsou elektrický kabel nebo síťová přípojka poškozené!

- Elektrická síťová přípojka musí odpovídat údajům v příloze „Technické údaje“.
- Síťovou vidlici zasuněte do řádně jištěné zásuvky.
- Před zapojením napájecího kabelu do řádně uzemněné elektrické zásuvky zkontrolujte, zda je přístroj vypnutý a zda jsou splněny všechny pokyny k montáži a instalaci zařízení.
- Prodlužovací kabely k síťovému kabelu volte podle příkonu přístroje, délky kabelu a účelu použití. Prodlužovací kabel zcela rozviňte. Zabraňte elektrickému přetížení.
- Přístroj nepoužívejte, pokud zjistíte poškození síťové zástrčky nebo síťových kabelů.

Je-li napájecí síťový kabel tohoto přístroje poškozen, musí být vyměněn výrobcem nebo jeho servisní službou, případně podobně kvalifikovanou osobou, aby se předešlo rizikům.

Vadné napájecí síťové kabely představují vážné nebezpečí ohrožující zdraví!

- Před prováděním údržby, ošetřování nebo opravy přístroje vytáhněte síťový kabel ze zásuvky elektrické sítě, a to uchopením a vytažením zástrčky.
- Když přístroj nepoužíváte, vypněte jej a vytáhněte síťový kabel ze zásuvky.
- Při instalaci přístroje dodržujte minimální vzdálenosti od stěn a předmětů, jakož i skladovací a provozní podmínky podle přílohy „Technické údaje“.
- Zajistěte, aby sací a výfukový otvor byly volné.
- Zajistěte, aby strana sání byla vždy bez znečištění a volných předmětů.
- Nikdy do přístroje nestrkejte předměty ani končetiny.
- Z přístroje neodstraňujte bezpečnostní značky, nálepky ani etikety. Všechny bezpečnostní značky, nálepky a etikety udržujte v čitelném stavu.
- Neprovozujte přístroj nikdy s prázdnou nádrží na vodu.
- Přístroj přepravujte pouze zpříma a s vyprázdněnou nádrží na vodu.
- Před uskladněním nebo transportem vyprázdňte a vyčistěte nádrž na vodu. Vodu nikdy nepijte. Můžete ohrozit své zdraví!
- V nádrži na vodu nesmí být žádná voda, když se přístroj nepoužívá.
- Dbejte, aby nedocházelo k tomu, že by předměty v okolí přístroje byly vlhké či mokré. Pokud se vyskytne vlhkost, je třeba snížit výstup vlhkosti. Přepněte zařízení na nižší stupeň. Pokud nelze výstup vlhkosti snížit, měl by se přístroj používat pouze periodicky. V případě potřeby přístroj na krátkou dobu zcela vypněte. Dbejte na to, aby savé materiály, jako jsou podlahové krytiny, záclony, závěsy nebo ubrusy, nebyly vlhké.

- Upozorňujeme, že vysoká vlhkost může podporovat růst biologických organismů v životním prostředí.
- Dbejte na to, aby byla voda v nádrži na vodu každé 3 dny vyměněna za čistou. Jinak hrozí riziko, že se v nádrži na vodu vytvoří mikroorganismy, které se mohou následně dostat do vzduchu nebo do vody a představovat zdravotní riziko.
- Používejte výhradně originální náhradní díly, jinak není zaručen funkční a bezpečný provoz.
- Vypněte vždy přístroj a vytáhněte síťový kabel ze síťové zásuvky předtím, než začnete čistit přístroj nebo plnit nádrž na vodu vodou.

### Použití v souladu s účelem zařízení

Přístroj používejte výhradně jako mobilní zvlhčovač vzduchu ke zvlhčování a filtraci vzduchu v místnostech, přičemž musejí být dodržovány technické údaje.

K použití k určenému účelu patří zvlhčování vzduchu v místnostech:

- muzeí
- obytných prostor
- skladů a archivů
- knihoven
- telefonních centrálách a místnostech, kde jsou počítače

Jakékoli jiné použití, než je zamýšlené použití, se považuje za nesprávné použití.

### Předvídatelné nesprávné použití

- Přístroj neinstalujte na vlhký ani zaplavený podklad.
- Nepokládejte na přístroj žádné předměty, např. oblečení.
- Nepoužívejte přístroj venku.
- Přístroj nikdy neponořujte do vody.
- Neprovádějte žádné svévolné konstrukční změny ani nástavby či přestavby přístroje.

### Kvalifikace personálu

Osoby používající tento přístroj musí:

- si musejí být vědomy nebezpečí, které vzniká při práci s elektrickými přístroji ve vlhkém prostředí.
- si musejí prostudovat návod a porozumět mu, zvláště kapitole "Bezpečnost".

## Bezpečnostní značky a štítky na přístroji

### Upozornění

Neodstraňujte nikdy z přístroje žádné bezpečnostní značky, nálepky ani štítky. Všechny bezpečnostní značky, nálepky a etikety udržujte v čitelném stavu.

Na přístroji jsou připevněny následující bezpečnostní značky a štítky:

Symboly	Význam
	Symbol na přístroji upozorňuje na to, že je nutné filtr před každým použitím zkontrolovat a případně vyčistit. Pokud je filtr vadný, vyměňte jej. Do přístroje nikdy nevkládejte vlhký filtr. Počkejte, až filtr oschne.
	Symbol na přístroji upozorňuje na to, že musí být nádrž na vodu čistěna každé 3 dny. Vyměňte vodu v nádrži na vodu každé 3 dny za čerstvou. Odpojte vždy před čištěním nádrže na vodu přístroj od síťového napájení.

## Zbytková nebezpečí



### Varování před elektrickým napětím

Práce na elektrických konstrukčních částech smí provádět pouze autorizovaná odborná firma!



### Varování před elektrickým napětím

Nebezpečí úrazu elektrickým proudem! Přístroj není vybaven ochranou proti vodě. Existuje riziko úrazu elektrickým proudem! Spotřebič nikdy nepoužívejte v místech, kde do něj může vniknout kapající, stříkající nebo tekoucí voda, a nikdy jej neponořujte do vody!



### Varování před elektrickým napětím

Nebezpečí úrazu elektrickým proudem! V případě, že se části přístroje (např. obslužný panel, elektrické součástky) dostanou do kontaktu s vodou, hrozí nebezpečí úrazu elektrickým proudem!



### Varování před elektrickým napětím

Před zahájením veškerých prací vytáhněte síťovou zástrčku ze síťové zásuvky! Nedotýkejte se síťové zástrčky vlhkými ani mokřými rukama. Vytáhněte síťový kabel ze zásuvky elektrické sítě, a to uchopením za zástrčku.



### Výstraha

Pokud tento přístroj používají nezaškolené osoby nesprávně nebo jinak než k určenému účelu, může představovat nebezpečí! Dbejte na kvalifikaci personálu!



### Výstraha

Přístroj není hračka a nepatří do rukou dětem.



### Výstraha

Nebezpečí udušení! Nenechávejte volně ležet obalový materiál. Mohl by být nebezpečný pro děti.



### Pozor

Při převrácení zařízení vyteče voda ze spodní části. Odpojte přístroj od elektrické sítě, abyste zabránili jeho poškození během nasucho.

### Upozornění

Neprovozujte přístroj bez vložených odpařovacích rohoží!

Bez odpařovacích rohoží se vnitřek přístroje silně znečišťuje, což může způsobit snížení výkonu a poškození přístroje.

## Chování v případě havárie

1. Vypněte přístroj.
2. V případě havárie odpojte přístroj od elektrického proudu: Vytáhněte síťový kabel ze zásuvky elektrické sítě, a to uchopením za zástrčku.
3. Vadný přístroj nepřipojujte zpět k síťové přípojce.

## Informace o přístroji

### Popis přístroje

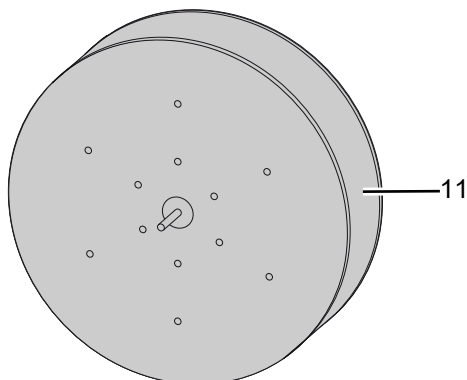
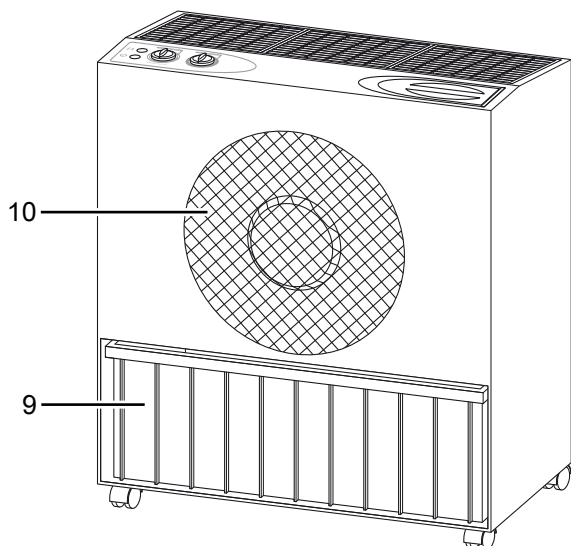
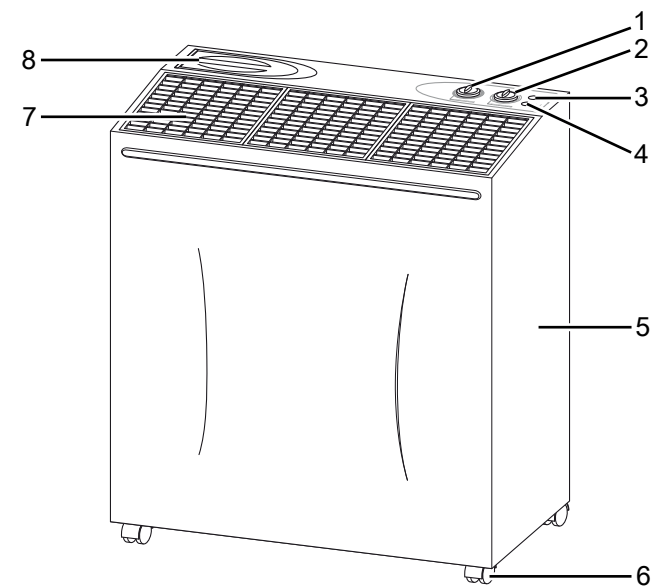
Pomocí zvlhčovače vzduchu B 400 lze regulovat vlhkost vzduchu v interiérech na hodnotu, která je optimální pro umělecké předměty či elektrická zařízení.

Za tímto účelem naplníte vodu nádrž na vodu (9) pomocí nálevky pro plnění vody (8). Odpařovací rohože (11) uvnitř přístroje čistí vzduch, filtrují vodu a podporují odpařování vlhkosti. Požadovanou vlhkost vzduchu nastavíte otočným regulátorem HYGROSTAT (1). Rotace odpařovacích rohoží (11) a ventilátor na přívodu vzduchu (10) se otočným regulátorem HYGROSTAT (1) automaticky zapne a vypne. Tím se vlhkost vzduchu v místnosti udržuje na potřebné úrovni. Komfortní zóny dosáhnete nezávisle na teplotě v místnosti a úrovni vlhkosti vzduchu. Čím vyšší je teplota v místnosti, tím větší musí být zvlhčování vzduchu.

Ventilátor na přívodu vzduchu (10) se ovládá pomocí otočného spínače FAN SPEED (2) a má dva rychlostní stupně. Na nejvyšší rychlostní stupeň se požadované vlhkosti vzduchu dosáhne rychleji.

Pokud stav vody v nádrži (9) klesne na hodnotu pod 2 cm, plovák v nádrži vypne přístroj a rozsvítí se červená kontrolka nádrže (4).

## Vyobrazení přístroje



Č.	Označení
1	Otočný regulátor HYGROSTAT
2	Otočný spínač FAN SPEED
3	Provozní kontrolka
4	Kontrolka nádoby na vodu
5	Skříň
6	Transportní kolečka
7	Výstup vzduchu s horními mřížemi
8	Nálevka pro plnění vody
9	Nádrž na vodu
10	Přívodní vzduchový otvor
11	Buben s odpařovacími rohožemi

## Transport a skladování

### Upozornění

Pokud je přístroj skladován nebo přepravován neodborně, může dojít k jeho poškození.

Respektujte informace o transportu a skladování přístroje.

### Transport

Přístroj je pro snazší transport vybaven transportními kolečky.

**Před** každým transportem dbejte následujících pokynů:

- Vypněte přístroj.
- Vytáhněte síťový kabel ze zásuvky elektrické sítě, a to uchopením za zástrčku.
- Vyprázdněte nádrž na vodu.
- Netahejte za síťový kabel!
- Přístroj transportujte jen po zpevněných a rovných plochách.

**Po** každém transportu dodržujte následující pokyny:

- Přístroj po transportu postavte zpříma.

### Skladování

**Před** každým uskladněním dodržujte následující pokyny:

- Vytáhněte síťový kabel ze zásuvky elektrické sítě, a to uchopením za zástrčku.
- Vyprázdněte nádrž na vodu.
- Otřete všechny díly přístroje vlhkým hadrem.
- Čištění přístroje provádějte v souladu s pokyny uvedenými v kapitole Údržba.

Pokud přístroj nepoužíváte, dodržujte tyto skladovací podmínky:

- Přístroj skladujte v suchém prostředí, chráněný proti mrazu a horku,
- Přístroj skladujte ve vzpřímené poloze, na bezprašném místě, chráněném před přímým slunečním světlem.
- Přístroj případně ochraňte proti vniknutí prachu zakrytím vhodným obalem.
- Na přístroj neumísťujte žádná další zařízení ani předměty, abyste zabránili jeho poškození.

## Montáž a instalace

### Rozsah dodávky

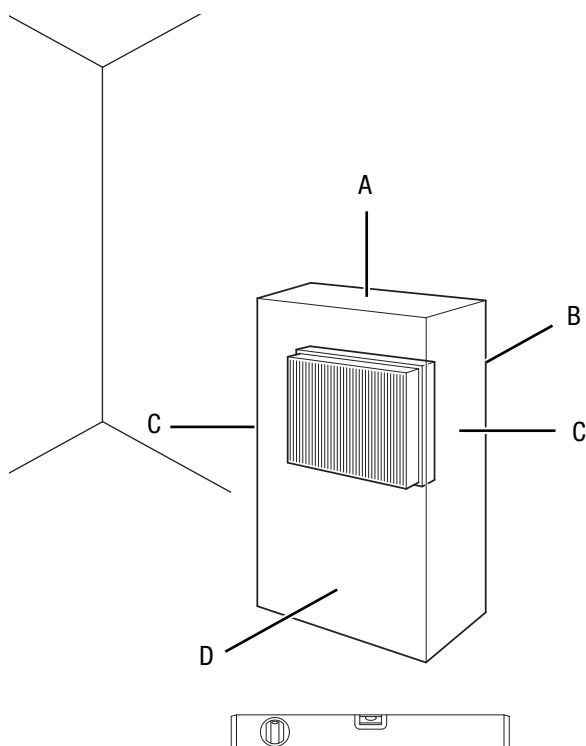
- 1 x zařízení
- 3 x horní mříž
- 1 x buben s odpařovacími rohožemi
- 1 x nádrž na vodu
- 2 x distanční prvek
- 1 x návod k obsluze

### Rozbalení přístroje

1. Otevřete krabici a vyjměte přístroj.
2. Odstraňte z přístroje veškeré obaly.
3. Síťový kabel zcela rozviňte. Dbejte na to aby nebyl síťový kabel poškozen a nepoškozte jej při odvíjení.
4. Klín z polystyrénu vyjměte zevnitř přístroje tak, že jej vytáhnete směrem nahoru.

### Uvedení do provozu

Při instalaci přístroje dbejte na minimální vzdálenost od stěn a předmětů dle kapitoly Technická příloha.



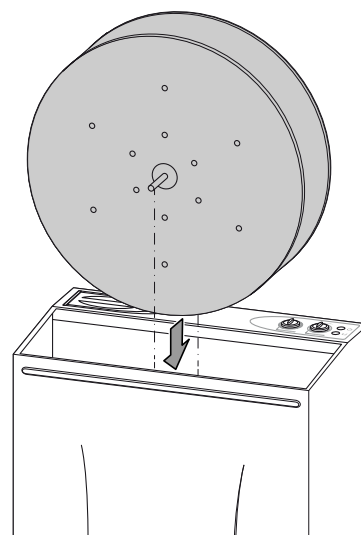
- Při pokládání síťového kabelu či dalšího elektrického kabelu se vyhněte místům s nebezpečím zakopnutí, zejména při instalaci přístroje ve středu místnosti. Používejte kabelové lávky.
- Zajistěte, aby byly prodlužovací kabely kompletně rozvinuté.
- Aby byl výsledek optimální, umístěte přístroj pokud možno doprostřed místnosti. Výkon přístroje podpoří tepelný zdroj v jeho blízkosti.
- Neumísťujte zvlhčovač vzduchu vedle nábytku, obrazů a jiných přístrojů, jež může vlhkost vzduchu poškodit.
- Dávejte pozor na to, aby proudění vzduchu nebránilo záclony ani jiné předměty.

Před uvedením přístroje do provozu po období nepoužívání nebo skladování dodržujte následující pokyny:

- Vyčistěte pouzdro přístroje a nádrž na vodu před dalším uvedením přístroje do provozu (viz kapitola Údržba).

### Vložení bubnu

1. Vložte buben s odpařovacími rohožemi do přístroje.



### Upozornění

Presvědčte se, že ozubené kolečko pohonu zapadá do ozubení bubnu!

Jinak může dojít k poškození přístroje i bubnu.

- Před opětovným uvedením přístroje do provozu zkontrolujte stav síťového kabelu. V případě pochybností, zda je přístroj v bezchybném stavu, zavolejte do zákaznického servisu.
- Přístroj nainstalujte nastojato a stabilně na nosný podklad.

## Naplnění nádrže na vodu

Nádrž na vodu musí být naplněna před použitím, nebo když se rozsvítí kontrolka stavu nádrže (4).



### Varování před elektrickým napětím

Před zahájením veškerých prací vytáhněte síťovou zástrčku ze síťové zásuvky!

Nedotýkejte se síťové zástrčky vlhkýma ani mokřýma rukama.

Vytáhněte síťový kabel ze zásuvky elektrické sítě, a to uchopením za zástrčku.

### Upozornění

Do zařízení nalévejte výhradně pitnou vodu. Teplota vody smí být max. 40 °C.

Vonný olej nebo jiné přísady mohou poškodit plastové díly a odpařovací rohože.

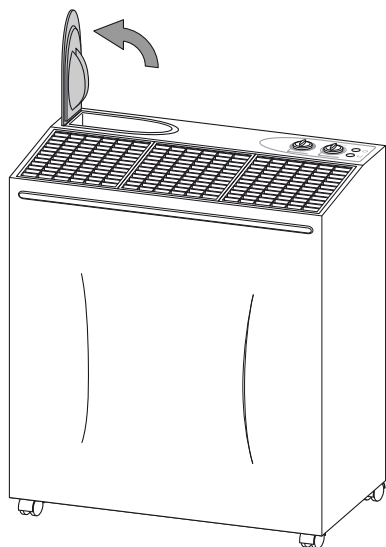
Při plnění nádrže na vodu zabezpečte, aby se do řízení přístroje nebo na jeho vnitřní stěny nedostala žádná voda.



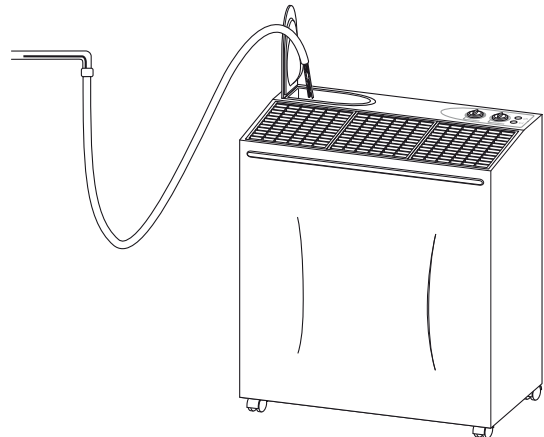
### Info

Vyměňujte vodu každé 3 dny, abyste zabránili tvorbě bakterií.

1. Před naplněním vodou odpojte přístroj od elektrické sítě.
2. Otevřete nálevku pro plnění vody (8).



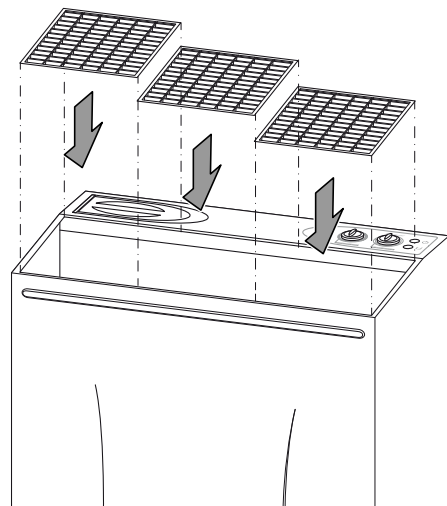
3. Do nádrže na vodu naplňujte vždy pouze čerstvou pitnou vodu (9).  
⇒ Nalévání ukončete 2 cm pod značkou stavu vody v nádrži.



4. Uzavřete klapku nálevky pro plnění vody (8).
5. Přesvědčte se, že plovák v nádrži na vodu nevázne a může volně plavat.
6. Zajistěte, aby přístroj nebyl zvenčí vlhký ani mokřý. V opačném případě jej osušte.

### Vložení horní mříže

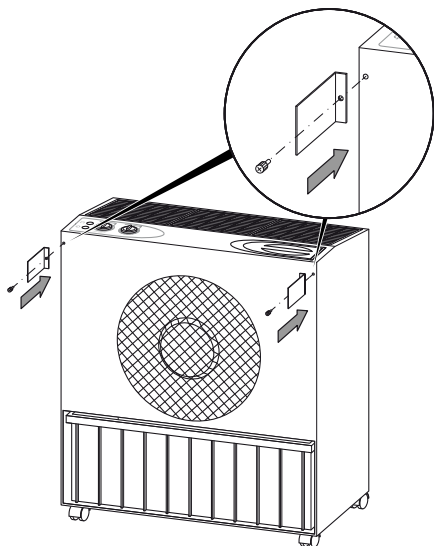
1. Vložte horní mříž pro bezpečnost a pro individuální výstup vzduchu.



### Montáž distančního prvku

Distanční prvek zajišťuje minimální vzdálenost 10 cm od stěny. Tato minimální vzdálenost musí být dodržena, aby byla zajištěna funkce zvlhčovače vzduchu. Má-li přístroj optimálně fungovat, je třeba dodržet vzdálenost alespoň 30 cm.

1. Na přístroj namontujte distanční prvek.



### Připojení síťového kabelu

- Síťovou vidlici zasuňte do řádně jištěné zásuvky.

### Obsluha



#### Varování před elektrickým napětím

Nebezpečí úrazu elektrickým proudem! Přístroj není vybaven ochranou proti vodě. Existuje riziko úrazu elektrickým proudem! Spotřebič nikdy nepoužívejte v místech, kde do něj může vniknout kapající, stříkající nebo tekoucí voda, a nikdy jej neponořujte do vody!



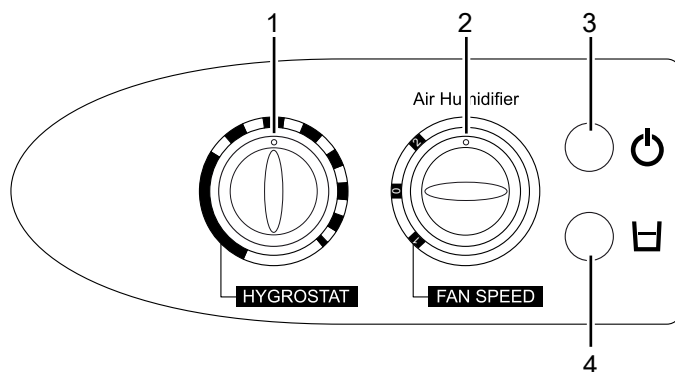
#### Varování před elektrickým napětím

Nebezpečí úrazu elektrickým proudem! V případě, že se části přístroje (např. obslužný panel, elektrické součástky) dostanou do kontaktu s vodou, hrozí nebezpečí úrazu elektrickým proudem!

#### Upozornění

Nenechávejte otevřené dveře a okna.

### Ovládací prvek



Č.	Označení	Popis
1	Otočný regulátor HYGROSTAT	Nastavení vlhkosti vzduchu
2	Otočný spínač FAN SPEED	Nastavení rychlosti ventilátoru <b>1</b> Stupeň 1 = nízká <b>2</b> Stupeň 2 = vysoká
3	Provozní kontrolka	Svítl při provozu
4	Kontrolka nádrže na vodu	Svítl v případě prázdné nádrže na vodu

### Zapnutí přístroje

1. Ujistěte se, že je nádrž naplněná vodou a řádně umístěná.
2. Zajistěte, aby přístroj nebyl zvenčí vlhký ani mokrá. V opačném případě jej osušte.
3. Síťovou zástrčku zasuňte do řádně jištěné síťové zásuvky. Vyvarujte se vzniku míst s nebezpečím zakopnutí. Používejte kabelové lávky.
4. Nastavte otočný spínač FAN SPEED (2) na 1 nebo 2.  
⇒ Provozní kontrolka (3) svítí zeleně.



#### Info

Přístroj pokud možno spusťte na stupni 2. Tím dosáhnete požadované vlhkosti vzduchu rychleji. Poté nastavte stupeň 1, aby byla úroveň vlhkosti udržována při nízké hlučnosti.

### Regulace zvlhčování vzduchu

Pomocí otočného regulátoru HYGROSTAT (1) nastavte požadovanou vlhkost vzduchu.

- Pokud otočným regulátorem HYGROSTAT (1) otočíte proti směru hodinových ručiček až nadoraz, přístroj se vypne.
- Pokud otočným regulátorem HYGROSTAT (1) otočíte ve směru hodinových ručiček až nadoraz, bude přístroj provádět plynulé zvlhčování vzduchu.



## Vyřazení z provozu



### Varování před elektrickým napětím

Nedotýkejte se síťové zástrčky vlhkými nebo mokřými rukama.

- Vypněte přístroj.
- Vytáhněte síťový kabel ze zásuvky elektrické sítě, a to uchopením za zástrčku.
- Vyprázdněte nádrž na vodu.
- Otrěte všechny díly přístroje vlhkým hadrem.
- Čištění přístroje provádějte v souladu s pokyny uvedenými v kapitole Údržba.
- Přístroj skladujte v souladu s pokyny uvedenými v kapitole transport a skladování.

## Doobjednatelné příslušenství:



### Výstraha

Používejte pouze příslušenství a přídatná zařízení, které jsou uvedeny v tomto návodu.

Použití jiných nástrojů, než je doporučeno v návodu, nebo jiné druhy příslušenství, může znamenat riziko zranění.

Označení	Číslo artiklu
B 400 Filtr podélný	6 100 004 020
B 400 zvlhčovač vzduchu, filtrační disk	6 100 004 040
B 400 automatický přívod vody	6 100 004 028

## Chyby a poruchy

Přístroj byl během výroby několikrát testován, zda bezchybně funguje. Pokud by se však přesto objevily funkční poruchy, zkontrolujte přístroj podle následujícího seznamu.

### Přístroj se nespouští:

- Zkontrolujte síťové připojení.
- Zkontrolujte příp. poškození síťového kabelu a zástrčky.
- Zkontrolujte zabezpečení sítě ze strany zákazníka.
- Zkontrolujte, zda svítí kontrolka nádrže na vodu. Možná je nádrž na vodu prázdná a musí být znovu naplněna.
- Zkontrolujte nastavení požadovaného stupně vlhkosti v interiéru. Pokud je nižší než aktuální vlhkost vzduchu, přístroj se nespustí.
- Zkontrolujte nastavení otočného regulátoru hygrostatu. Otočný regulátor nenastavujte příliš vlevo, jinak se přístroj vypne. Provozní kontrolka musí svítit zeleně.

### Přístroj běží, ale neprobíhá zvlhčování vzduchu:

- Zkontrolujte správnou polohu odpařovacích rohoží a bubnu.
- Zkontrolujte, zda ventilátor bezvadně funguje a nevykazuje nezvyklé vibrace a zvuky. Odstraňte vnější znečištění.
- Zkontrolujte plovák v nádobě na vodu. Plovák musí být pohyblivý.
- Zkontrolujte teplotu v místnosti.
- Zkontrolujte, zda nejsou odpařovací rohože znečištěny. V případě potřeby odpařovací rohože vyčistěte nebo vyměňte.

### Voda vytéká:

- Zkontrolujte, zda je přístroj postaven nastojato a stabilně.
- Zkontrolujte hladinu vody v nádobě na vodu. Možná je hladina vody příliš vysoká a voda přetéká nad přepadem.
- Zkontrolujte, zda přístroj nevykazuje netěsnosti.

### Přístroj vydává nepříjemný zápach:

- Přístroj je nový. Vyjměte nádrž na vodu a vypláchněte ji. Nechte otevřenou nádrž na vodu několik hodin vyvětrat.
- Zkontrolujte nádrž na vodu. Ve vodní nádrži je možná odstátá nebo znečištěná voda. Vypláchněte nádrž na vodu a naplňte ji čerstvou pitnou vodou.

### Přístroj se přehřívá, je hlučný, příp. ztrácí na výkonu:

- Zkontrolujte přívodní vzduchové otvory a vzduchovou mřížku na nečistoty. Odstraňte vnější znečištění.
- Zkontrolujte, zda není vnitřek přístroje znečištěn (viz kapitola Údržba). Vnitřek přístroje v případě potřeby vyčistěte stlačeným vzduchem.

### Přístroj je hlučný, příp. silně vibruje:

- Zkontrolujte, zda je přístroj postaven nastojato a stabilně.

### Přístroj po kontrolách nefunguje bezvadně:

Kontaktujte zákaznický servis. Předějte přístroj k opravě do autorizované odborné elektro firmy nebo do firmy Trotec.

## Údržba

## Intervaly údržby

Interval údržby a péče	před každým uvedením do provozu	v případě potřeby	každé 3 dny	minimálně každé 2 týdny	minimálně každé 4 týdny	minimálně každých 6 měsíců	minimálně jednou ročně
Plnění nádrže na vodu			X				
Zkontrolovat, příp. vyčistit sací a výfukové otvory od nečistot a cizích těles	X				X		
Čištění skříně a nádrže na vodu		X					X
Vizuální kontrola znečištění vnitřku přístroje		X			X		
Kontrola, příp. vyčištění sacích mřížek, horní mříže a odpařovacích rohoží od nečistot a cizích těles, nebo jejich výměna	X			X			
Výměna odpařovacích rohoží							X
Zkontrolovat příp. poškození	X						
Zkontrolovat upevňovací šrouby		X					X
Zkušební provoz							X

## Protokol o údržbě a péči

Typ přístroje: .....

Číslo přístroje: .....

Interval údržby a péče	1	2	3	4	5	6	7	8	9	10	11	12	13	14	15	16
Čištění nádrže na vodu																
Zkontrolovat, příp. vyčistit sací a výfukové otvory od nečistot a cizích těles																
Čištění skříně a nádrže na vodu																
Vizuální kontrola znečištění vnitřku přístroje																
Kontrola, příp. vyčištění sacích mřížek, horní mříže a odpařovacích rohoží od nečistot a cizích těles, nebo jejich výměna																
Výměna odpařovacích rohoží																
Zkontrolovat příp. poškození																
Zkontrolovat upevňovací šrouby																
Zkušební provoz																
Poznámky:																

1. Datum: ..... Popis: .....	2. Datum: ..... Popis: .....	3. Datum: ..... Popis: .....	4. Datum: ..... Popis: .....
5. Datum: ..... Popis: .....	6. Datum: ..... Popis: .....	7. Datum: ..... Popis: .....	8. Datum: ..... Popis: .....
9. Datum: ..... Popis: .....	10. Datum: ..... Popis: .....	11. Datum: ..... Popis: .....	12. Datum: ..... Popis: .....
13. Datum: ..... Popis: .....	14. Datum: ..... Popis: .....	15. Datum: ..... Popis: .....	16. Datum: ..... Popis: .....

## Činnosti před zahájením údržby



### Varování před elektrickým napětím

Nedotýkejte se síťové zástrčky vlhkými nebo mokřkýma rukama.

- Vypněte přístroj.
- Vytáhněte síťový kabel ze zásuvky elektrické sítě, a to uchopením za zástrčku.



### Varování před elektrickým napětím

**Činnosti, které vyžadují otevření přístroje, směji provádět výhradně jen autorizované odborné firmy nebo firma Trotec.**

## Bezpečnostní značky a štítky na přístroji

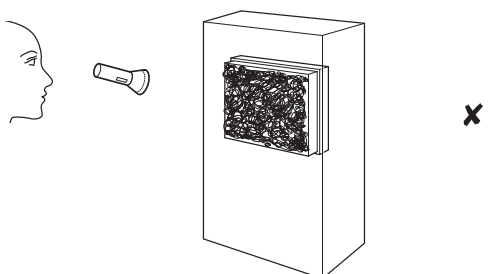
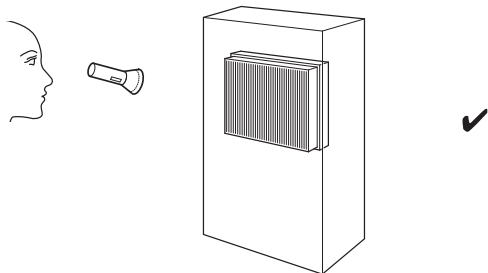
Kontrolujte pravidelně bezpečnostní značky a štítky na přístroji. Nečitelné bezpečnostní značky vždy ihned vyměňte!

## Vyčištění skříně

Plášť přístroje vyčistěte navlhčeným měkkým hadříkem, který nepouští vlákna. Dbejte na to, aby do pláště přístroje nevnikla vlhkost. Dbejte na to, aby se vlhkost nedostala do kontaktu s elektrickými součástmi přístroje. K navlhčení hadříku nepoužívejte žádné agresivní čisticí prostředky, jako jsou např. čisticí spreje, rozpouštědla, čističe s obsahem alkoholu nebo abrazivní prostředky.

## Vizuální kontrola znečištění vnitřku přístroje

1. Sejměte horní mříž (viz kapitola čištění nádrže na vodu).
2. Kapesní svítilnou si posvíte do otvorů přístroje.
3. Zkontrolujte, zda vnitřek přístroje není znečištěný.
4. Rozpoznáte-li silnou vrstvu prachu, vyčistěte vnitřek přístroje (viz kapitola Čištění vnitřku přístroje a odpařovacích rohoží).
5. Opět nasadte horní mříž.

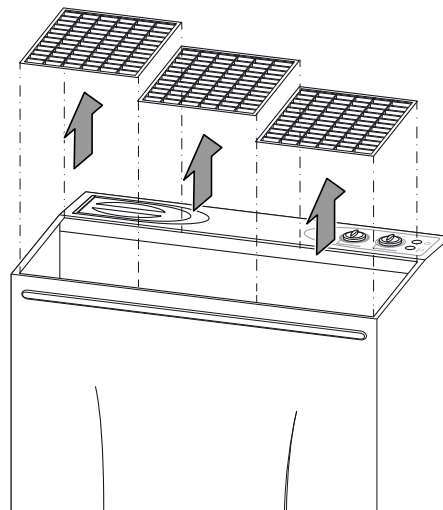


## Čištění nádrže na vodu

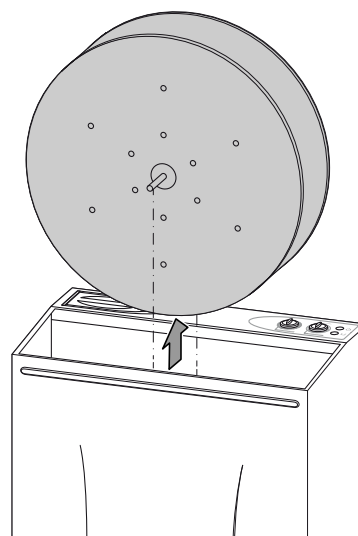
Nádrž na vodu by měla být při aktivním používání čištěna každé 3 dny. K čištění a odstraňování vodního kamene používejte vhodný čisticí prostředek. Dodržujte pokyny výrobce a upozornění na nebezpečí odpařovacího prostředku.

Vyprázdněte a vyčistěte nádrž na vodu před delší dobou nepoužívání, před uskladněním a před opětovným uvedením přístroje do provozu (např. pokud byl přístroj uskladněn po několik měsíců a je zaprášený).

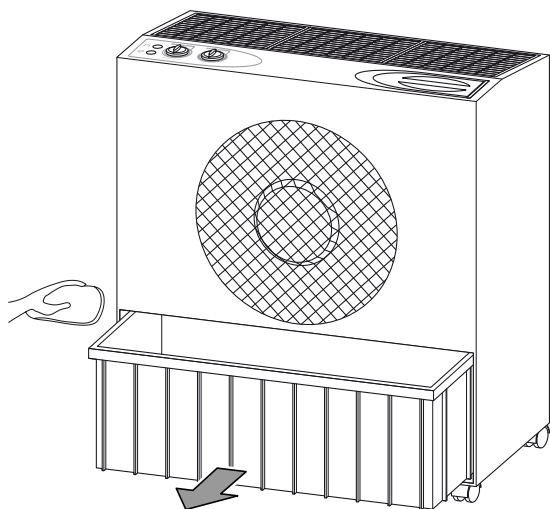
1. Odstraňte horní mříž na výstupu vzduchu.



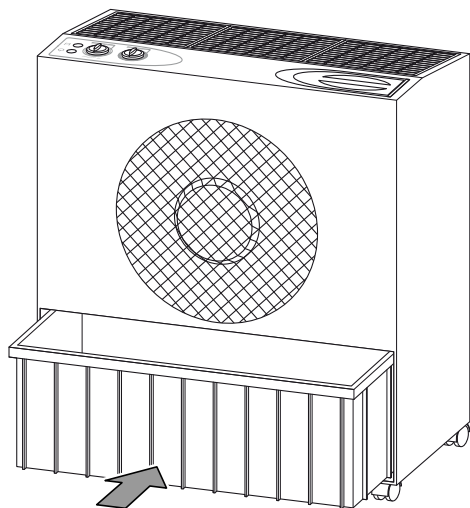
2. Vyměňte buben s odpařovacími rohožemi z přístroje.



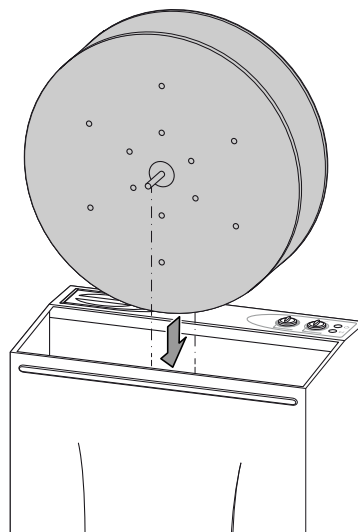
3. Z přístroje vyjměte nádrž na vodu. Při nasazování a vyjímání nádrže na vodu nepoškodte plovák.



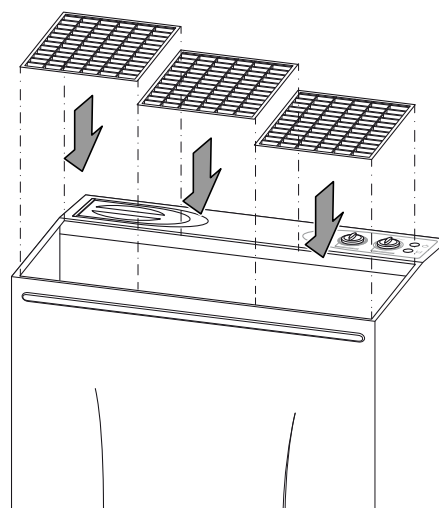
4. Nádrž na vodu pečlivě umyjte v dřezu apod.  
 5. Propláchněte nádobu na kondenzát důkladně čistícím prostředkem (odvápňovacím prostředkem).  
 6. Nakonec přístroj opláchněte vodou.  
 7. Vnitřek nádoby osušte hadříkem, který nepouští vlákna.  
 8. Naplňte čerstvou vodou do nádrže na vodu, pokud chcete pokračovat v dalším provozu přístroje (viz kapitola Naplnění nádrže na vodu).  
 9. Nádrž na vodu opět vložte do přístroje. Při nasazování nádrže na vodu nepoškodte plovák.



10. Vložte buben s odpařovacími rohožemi opět do přístroje (viz kapitola Vložení bubnu).



11. Umístěte horní mříž na výstup vzduchu (viz kapitola Vložení horní mříže).



12. Zajistěte, aby přístroj nebyl zvenčí vlhký ani mokrý. V opačném případě jej osušte.

## Čištění vnitřku přístroje a odpařovacích rohoží

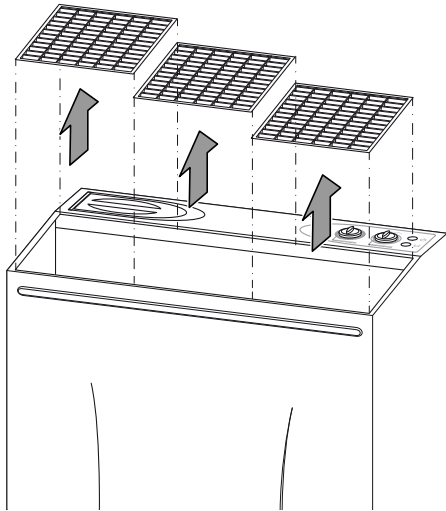


### Výstraha

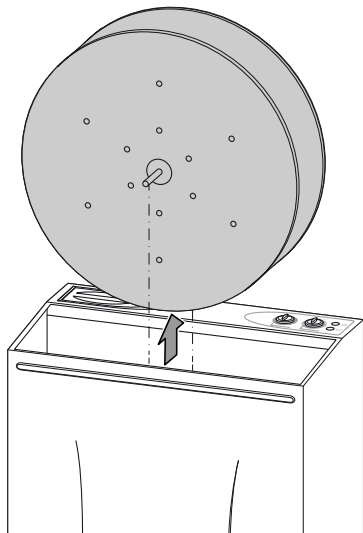
Zajistěte, aby odpařovací rohože nebyly opotřebené ani poškozené. Okraje odpařovacích rohoží nesmějí být deformované ani natržené.

Před opětovným usazením odpařovacích rohoží se ujistěte, že jsou nepoškozené! O včasné výměně odpařovacích rohoží informuje kapitola Intervaly údržby!

1. Odstraňte horní mříž na výstupu vzduchu.

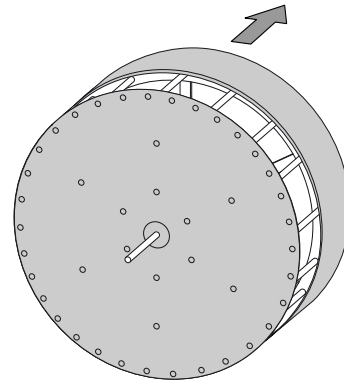


2. Vyměňte buben s odpařovacími rohožemi z přístroje.

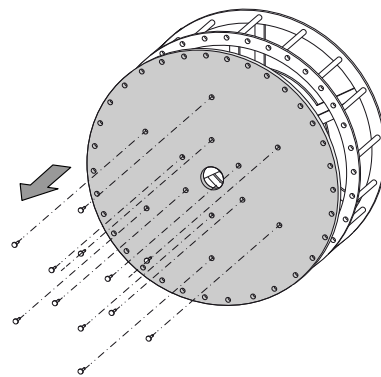


3. Vnitřek přístroje vyčistěte měkkým hadříkem, který nepouští vlákna.

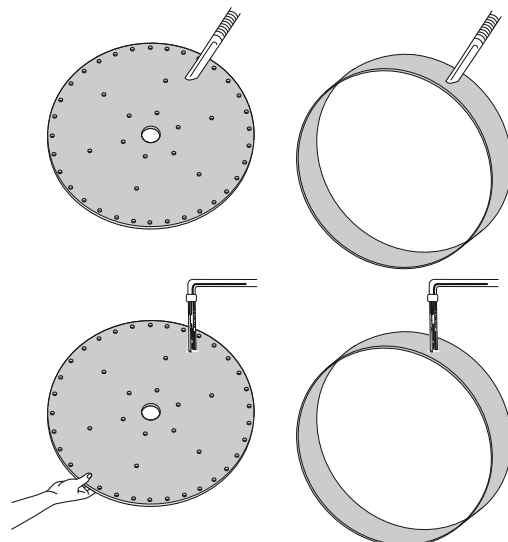
4. Odstraňte odpařovací rohož z vnějšího povrchu opláštění bubnu.



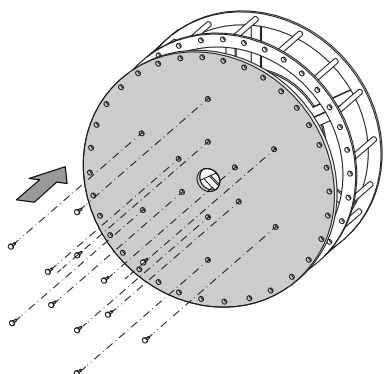
5. Povolte šrouby z obou stran a odstraňte boční odpařovací rohož z bubnu.



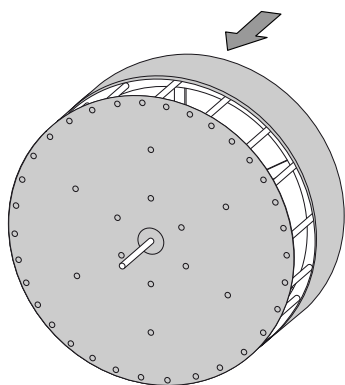
6. Vyčistěte odpařovací rohože vysavačem a propláchněte je pitnou vodou.



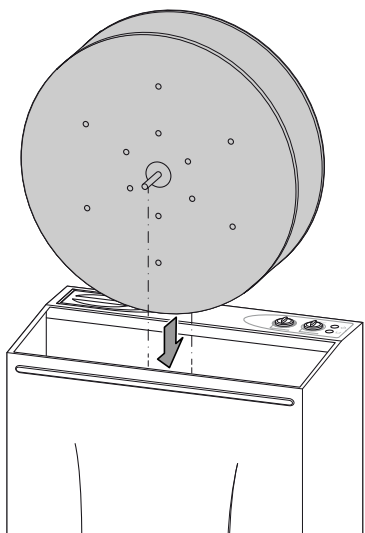
7. Připevněte opět boční odpařovací rohož na bubnu.



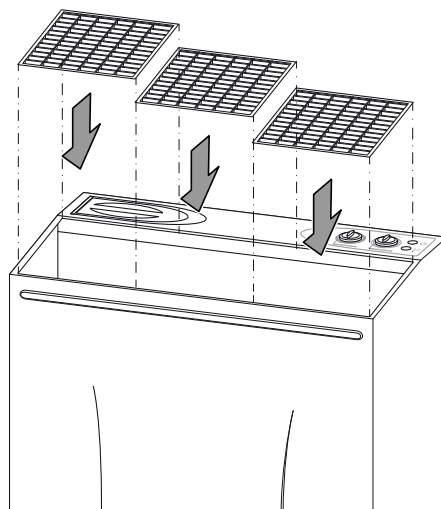
8. Odpařovací rohož natáhněte zpět na vnější povrch opláštění bubnu.



9. Vložte bubnu s odpařovacími rohožemi opět do přístroje (viz kapitola Vložení bubnu).



10. Umístěte horní mříž na výstup vzduchu (viz kapitola Vložení horní mříže).



### Činnosti po údržbě

Pokud chcete přístroj dále používat:

- Opět jej připojte tím, že zasunete vidlici do zásuvky.

Pokud přístroj delší dobu nepoužíváte:

- Přístroj skladujte v souladu s pokyny uvedenými v kapitole transport a skladování.

## Technická příloha

### Technické údaje

Parametry	Hodnota
<b>Model</b>	<b>B 400</b>
Kapacita odpařování, max.	60 l / 24 h
Síťová přípojka	220 – 240 V
Příkon	53 W
Jištění ze strany stavby	10 A
Druh krytí	IPX0
Velikost místnosti	do 900 m <sup>3</sup>
Množství naplnění nádrže na vodu	29 l
Hladina akustického tlaku (vzdálenost 1 m)	42 dB(A)
Rozměry (šířka x výška x délka)	625 x 720 x 316 mm
Min. vzdálenost od stěn a předmětů	nahoře (A): 30 cm vzadu (B): 10 cm (doporučení 30 cm) na straně (C): 30 cm vpředu (D): 30 cm
Hmotnost	19 kg

### Likvidace

Obalové materiály vždy likvidujte způsobem šetrným k životnímu prostředí a v souladu s platnými místními předpisy o likvidaci.



Symbol přeškrtnuté popelnice na odpadním elektrickém a elektronickém zařízení (OEEZ) vychází ze směrnice 2012/19/EU. Označuje, že se toto zařízení po ukončení své životnosti nesmí likvidovat do domovního odpadu. Pro účely bezplatného vrácení jsou vám ve vaší blízkosti k dispozici sběrná místa pro staré elektrické nebo elektronické přístroje. Adresy získáte u vašeho městského úřadu nebo podniku komunálních služeb. V mnoha zemích EU se také můžete dozvědět na webu <https://hub.trotec.com/?id=45090> více o dalších možnostech vrácení. Jinak prosím kontaktujte oficiální, ve vaší zemi schválenou firmu zabývající se likvidací použitých přístrojů.

Oddělený sběr starých elektrických a elektronických přístrojů má umožnit jejich opětovné využití, recyklaci materiálů nebo k jiné formy využití starých zařízení, a rovněž zamezit při likvidaci nebezpečných látek, které mohou být obsaženy v zařízení, negativním důsledkům na životní prostředí a vlivům na lidské zdraví.

Trotec GmbH

Grebener Str. 7  
D-52525 Heinsberg

☎ +49 2452 962-400

☎ +49 2452 962-200

✉ [info@trotec.com](mailto:info@trotec.com)

[www.trotec.com](http://www.trotec.com)