

B 400

IT

ISTRUZIONI
UMIDIFICATORE



 **TROTEC**

Sommario

Indicazioni per l'utilizzo del presente manuale 2

Sicurezza 2

Informazioni relative al dispositivo 5

Trasporto e stoccaggio..... 6

Montaggio e installazione 6

Comando 8

Accessori disponibili da ordinare successivamente..... 9

Errori e disturbi..... 10

Manutenzione 11

Allegato tecnico..... 16

Smaltimento..... 16

Indicazioni per l'utilizzo del presente manuale

Simboli



Avvertimento relativo a tensione elettrica

Questo simbolo indica che sussistono pericoli di vita e per la salute delle persone, a causa della tensione elettrica.



Avvertimento

Questa parola chiave definisce un pericolo con un livello di rischio medio, che se non viene evitato potrebbe avere come conseguenza la morte o una lesione grave.



Attenzione

Questa parola chiave definisce un pericolo con un livello di rischio basso, che se non viene evitato potrebbe avere come conseguenza una lesione minima o leggera.

Avviso

Questa parola chiave indica la presenza di informazioni importanti (per es. relative a danni a cose), ma non indica pericoli.



Informazioni

Gli avvertimenti con questo simbolo aiutano a eseguire in modo veloce e sicuro le proprie attività.



Osservare le istruzioni

Gli avvertimenti contrassegnati con questo simbolo indicano che devono essere osservate le istruzioni del manuale d'uso.

La versione aggiornata di queste istruzioni per l'uso e la dichiarazione di conformità UE possono essere scaricate dal seguente link:



B 400



<https://hub.trotec.com/?id=42098>

Sicurezza

Leggere le presenti istruzioni con attenzione prima della messa in funzione/dell'utilizzo del dispositivo e conservare le istruzioni sempre nelle immediate vicinanze del luogo di installazione o presso il dispositivo stesso.



Avvertimento

Leggere tutte le indicazioni di sicurezza e le istruzioni.

L'inosservanza delle indicazioni di sicurezza e delle istruzioni può causare scosse elettriche, incendi e/o lesioni gravi.

Conservare tutte le indicazioni di sicurezza e le istruzioni per il futuro.

Questo dispositivo può essere utilizzato da bambini a partire da 8 anni e da persone con capacità fisiche, sensoriali o mentali ridotte o con mancanza di esperienza o conoscenza, se sono supervisionati o se sono stati formati sull'utilizzo sicuro del dispositivo e se capiscono i pericoli che ne possono risultare.

I bambini non devono giocare con il dispositivo. La pulizia e la manutenzione da parte dell'utente non devono essere eseguite da bambini senza supervisione.

- Non utilizzare il dispositivo in ambienti o aree a rischio di esplosione e non posizionarlo in tali locali.
- Non utilizzare il dispositivo in atmosfere aggressive.
- Posizionare il dispositivo in posizione verticale e in modo stabile su un fondo che ne sopporti il peso.
- Non esporre il dispositivo al getto diretto di acqua.
- Riempire il dispositivo esclusivamente con acqua potabile pulita.
- Non coprire il dispositivo durante il suo funzionamento.
- Non sedersi sul dispositivo.
- Il dispositivo non è un giocattolo. Tenere lontani bambini e animali.
- Sorvegliare occasionalmente il dispositivo durante il funzionamento.

- Assicurarsi che tutti i cavi elettrici che si trovano all'esterno del dispositivo siano protetti da possibili danneggiamenti (per es. causati da animali). Non utilizzare mai il dispositivo se sono presenti danni ai cavi elettrici o all'alimentazione elettrica!
- L'alimentazione elettrica deve essere conforme alle indicazioni riportate nell'Allegato Tecnico.
- Inserire la spina elettrica in una presa di corrente assicurata correttamente.
- Controllare se il dispositivo è spento e se sono state rispettate tutte le disposizioni per il montaggio e il posizionamento, prima di collegare il cavo elettrico con una presa di corrente con messa a terra.
- Scegliere le prolunghe del cavo elettrico nel rispetto della potenza allacciata del dispositivo, della lunghezza del cavo e della destinazione d'uso. Srotolare completamente il cavo della prolunga. Evitare il sovraccarico elettrico.
- Non utilizzare mai il dispositivo se vengono constatati danni alle spine elettriche o ai cavi elettrici. Se il cavo elettrico di questo dispositivo viene danneggiato, è necessario farlo sostituire dal produttore o dal suo servizio clienti o da una persona qualificata in egual modo, per prevenire possibili pericoli. I cavi elettrici difettosi rappresentano un serio pericolo per la salute!
- Scollegare il cavo elettrico dalla presa di corrente prima di iniziare i lavori di manutenzione e di riparazione sul dispositivo, estraendo la spina elettrica dalla presa.
- Spegnerlo il dispositivo e rimuovere il cavo elettrico dalla presa di corrente, quando il dispositivo non viene utilizzato.
- Durante l'installazione osservare le distanze minime del dispositivo dalle pareti e dagli oggetti e le condizioni di stoccaggio e di funzionamento, in conformità dell'Allegato Tecnico.
- Assicurarsi che l'entrata e l'uscita dell'aria siano libere.
- Assicurarsi che sul lato di aspirazione non ci sia mai della sporcizia e che non ci siano oggetti sciolti.
- Non infilare mai oggetti o elementi nel dispositivo.
- Non rimuovere alcuna indicazione sulla sicurezza, adesivo o etichetta dal dispositivo. Mantenere le indicazioni sulla sicurezza, gli adesivi o le etichette in buone condizioni, affinché si possano leggere bene.
- Non utilizzare il dispositivo con il contenitore dell'acqua vuoto.
- Trasportare il dispositivo esclusivamente in posizione eretta e con il contenitore dell'acqua vuoto.
- Svuotare e pulire il contenitore dell'acqua prima dello stoccaggio o del trasporto. Non bere l'acqua. Sussiste pericolo per la salute!
- Nel serbatoio dell'acqua non deve esserci acqua quando il dispositivo non viene utilizzato.
- Assicurarsi che gli oggetti situati nelle vicinanze del dispositivo non diventino umidi o bagnati. Nel caso si generi dell'umidità, è necessario ridurre il getto. Passare il dispositivo a un livello più basso. Se il getto non può essere ridotto, utilizzare il dispositivo solo periodicamente. Eventualmente, spegnere completamente il dispositivo per un breve periodo. Fare attenzione che materiali assorbenti quali moquette, tendaggi, tende o tovaglie non si inumidiscano.
- Notare che un elevato tasso di umidità può favorire la crescita di organismi biologici nell'ambiente circostante.
- Assicurarsi che l'acqua nel serbatoio dell'acqua venga cambiata ogni 3 giorni. In caso contrario, sussiste il rischio che nel serbatoio dell'acqua si generino dei microrganismi che penetrando nell'aria o nell'acqua costituiscono un rischio per la salute.
- Utilizzare esclusivamente pezzi di ricambio originali, altrimenti non è garantito il funzionamento corretto e sicuro.
- Spegnerlo il dispositivo e rimuovere il cavo elettrico dalla presa di corrente, prima di pulire il dispositivo o di riempire il contenitore dell'acqua con dell'acqua.

Uso conforme alla destinazione

Utilizzare il dispositivo esclusivamente come umidificatore mobile per umidificare e filtrare l'aria degli ambienti interni, nel rispetto dei dati tecnici.

L'utilizzo conforme alla destinazione del dispositivo include l'umidificazione dell'aria ambientale di:

- musei
- ambienti abitativi
- magazzini e archivi
- librerie
- centrali telefoniche e sale computer

Un utilizzo diverso da quello conforme alla destinazione, rappresenta un uso improprio.

Improprio ragionevolmente prevedibile

- Non installare il dispositivo su una pavimentazione bagnata o allagata.
- Non posare alcun oggetto, come ad es. abiti, sul dispositivo.
- Non utilizzare il dispositivo all'aperto.
- Non immergere mai il dispositivo nell'acqua.
- Non eseguire alcuna modifica strutturale o fare installazioni o trasformazioni sul/del dispositivo.

Qualifica del personale

Il personale addetto all'utilizzo di questo dispositivo deve:

- essere conscio dei pericoli che possono venirsi a creare durante il lavoro con dispositivi elettrici in ambienti umidi.
- aver letto e compreso il manuale d'uso, in particolare il capitolo sulla sicurezza.

Indicazioni e segnali di sicurezza presenti sul dispositivo

Avviso

Non rimuovere alcuna indicazione sulla sicurezza, adesivo o etichetta dal dispositivo. Mantenere le indicazioni sulla sicurezza, gli adesivi o le etichette in buone condizioni, affinché si possano leggere bene.

Sul dispositivo sono presenti le seguenti indicazioni e i seguenti segnali di sicurezza:

Simboli	Descrizione
	Il simbolo sul dispositivo indica che prima di ogni utilizzo il filtro deve essere controllato ed eventualmente pulito. Sostituire il filtro se è guasto. Non inserire un filtro bagnato nel dispositivo. Attendere finché il filtro non sia asciutto.
	Il simbolo sul dispositivo indica che il contenitore dell'acqua deve essere pulito ogni 3 giorni. Ricambiare l'acqua nel contenitore dell'acqua ogni 3 giorni. Staccare il dispositivo dalla rete elettrica prima di pulire il contenitore dell'acqua.

Pericoli residui



Avvertimento relativo a tensione elettrica

I lavori sulle parti elettriche devono essere eseguiti esclusivamente da imprese specializzate autorizzate!



Avvertimento relativo a tensione elettrica

Pericolo di scossa elettrica!
Il dispositivo non presenta una protezione dall'acqua. Sussiste pericolo di scossa elettrica!
Non utilizzare mai il dispositivo in luoghi in cui l'acqua possa gocciolare, spruzzare o scorrere e non immergerlo mai nell'acqua!



Avvertimento relativo a tensione elettrica

Pericolo di scossa elettrica!
Se in determinati punti (ad es. pannello di controllo, componenti elettrici) il dispositivo entra in contatto con l'acqua, sussiste il rischio di una scossa elettrica!



Avvertimento relativo a tensione elettrica

Prima di qualsiasi lavoro sul dispositivo, rimuovere la spina elettrica dalla presa di corrente!
Non toccare la spina elettrica con mani umide o bagnate!
Scollegare il cavo elettrico dalla presa di corrente, estraendo la spina elettrica dalla presa.



Avvertimento

Da questo dispositivo posso scaturire pericoli, se viene utilizzato in modo non corretto o non conforme alla sua destinazione da persone senza formazione! Tenere conto delle qualifiche del personale!



Avvertimento

Questo dispositivo non è un giocattolo e non deve essere maneggiato da bambini.



Avvertimento

Pericolo di soffocamento!
Non lasciare incustodito il materiale di imballaggio. Potrebbe diventare un gioco pericoloso per bambini.



Attenzione

Se si ribalta il dispositivo, fuoriesce dell'acqua dalla parte inferiore.
Staccare il dispositivo dalla rete elettrica, per evitare che il dispositivo possa danneggiarsi con il funzionamento a secco.

Avviso

Non utilizzare il dispositivo se i tappetini di vaporizzazione non sono inseriti!
In assenza dei tappetini di vaporizzazione, l'interno del dispositivo si sporca eccessivamente, cosa che può ridurre la potenza e arrecare danni.

Comportamento in caso di emergenza

1. Spegnerne il dispositivo.
2. Staccare il dispositivo dall'alimentazione elettrica: Scollegare il cavo elettrico dalla presa di corrente, estraendo la spina elettrica dalla presa.
3. Non allacciare nuovamente all'alimentazione elettrica un dispositivo difettoso.

Informazioni relative al dispositivo

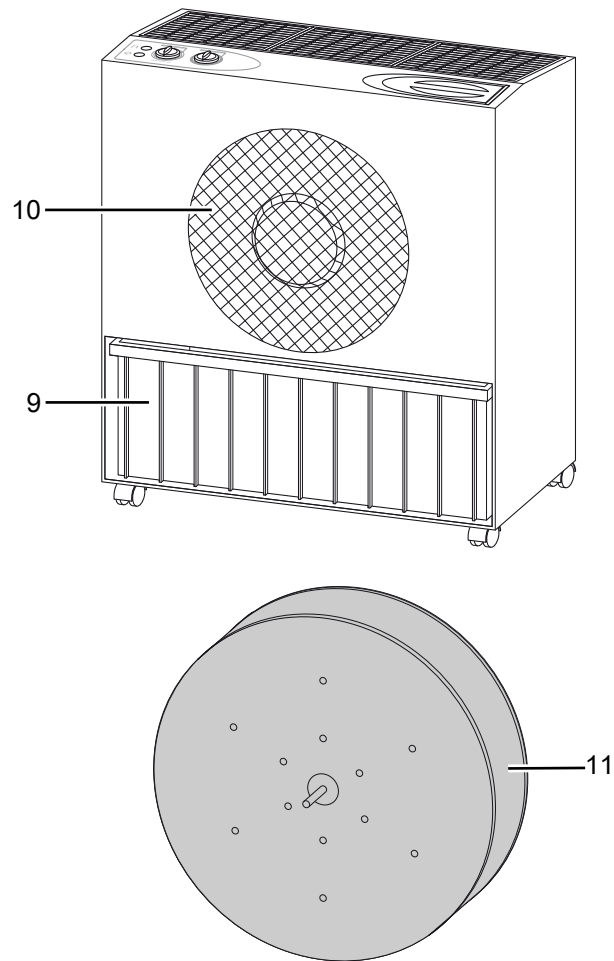
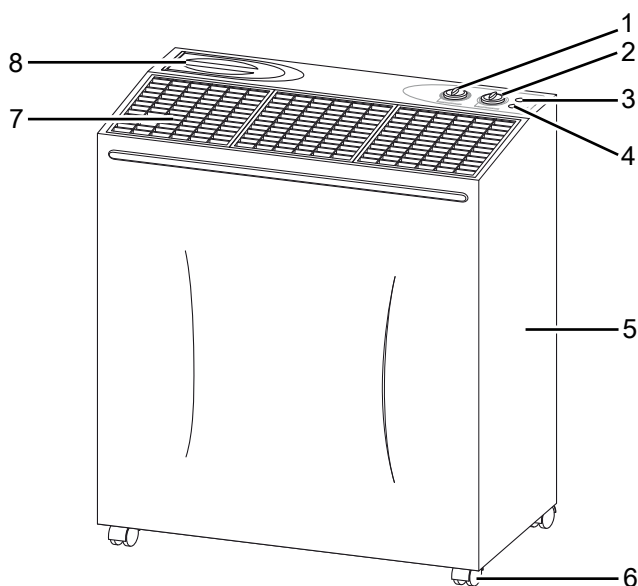
Descrizione dell'apparecchio

Con l'ausilio dell'umidificatore B 400 è possibile regolare l'umidità dell'aria negli interni sul valore ottimale per gli oggetti d'arte e gli arredi o per i dispositivi elettrici.

Per fare ciò, il contenitore dell'acqua (9) viene riempito di acqua tramite l'imbuto di riempimento dell'acqua (8). Dei tappetini di vaporizzazione (11) nell'interno del dispositivo depurano l'aria, filtrano l'acqua e supportano la vaporizzazione dell'umidità. Con l'ausilio della manopola di controllo IGROSTATO (1), viene impostata l'umidità dell'aria desiderata. La rotazione dei tappetini di vaporizzazione (11) e il ventilatore sull'entrata dell'aria (10) vengono attivati e disattivati automaticamente dalla manopola di controllo IGROSTATO (1). L'umidità dell'aria nel locale viene così tenuta al livello richiesto. La zona comfort viene raggiunta a seconda della temperatura ambientale e il livello di umidità dell'aria. Più elevata è la temperatura ambientale, più è necessario diminuire l'umidificazione dell'aria. Il ventilatore sull'entrata dell'aria (10) presenta due livelli di velocità, che possono essere regolati con l'ausilio della manopola di controllo FAN SPEED (2). Al livello di velocità più elevato, è possibile raggiungere più velocemente l'umidità dell'aria desiderata.

Se il livello dell'acqua nel contenitore dell'acqua (9) scende al di sotto dei 2 cm, il galleggiante nel contenitore dell'acqua spegne il dispositivo e la spia luminosa di controllo del contenitore dell'acqua (4) si accende.

Rappresentazione del dispositivo



N.	Definizione
1	Manopola di controllo IGROSTATO
2	Manopola di controllo FAN SPEED
3	Spia luminosa di controllo del funzionamento
4	Spia luminosa di controllo del contenitore dell'acqua
5	Involucro
6	Ruote per il trasporto
7	Uscita dell'aria con griglie superiori
8	Imbuto di riempimento dell'acqua
9	Contenitore dell'acqua
10	Entrata dell'aria
11	Tamburo con tappetini di vaporizzazione

Trasporto e stoccaggio

Avviso

Se il dispositivo viene immagazzinato o trasportato in modo non conforme, il dispositivo può essere danneggiato.

Fare attenzione alle informazioni relative al trasporto e allo stoccaggio del dispositivo.

Trasporto

Il dispositivo è dotato di rulli di trasporto per facilitarne il trasporto.

Osservare le seguenti indicazioni **prima** di ogni trasporto:

- Spegnerne il dispositivo.
- Scollegare il cavo elettrico dalla presa di corrente, estraendo la spina elettrica dalla presa.
- Svuotare il contenitore dell'acqua.
- Non utilizzare il cavo elettrico come cavo di traino.
- Far scorrere il dispositivo solo su superfici solide e piane.

Osservare le seguenti indicazioni **dopo** ogni trasporto:

- Dopo ogni trasporto, riposizionare il dispositivo in posizione eretta.

Immagazzinaggio

Osservare le seguenti indicazioni **prima** di ogni stoccaggio:

- Scollegare il cavo elettrico dalla presa di corrente, estraendo la spina elettrica dalla presa.
- Svuotare il contenitore dell'acqua.
- Asciugare tutte le parti del dispositivo con un panno.
- Pulire il dispositivo secondo quanto riportato nel capitolo Manutenzione.

In caso di non utilizzo del dispositivo, osservare le seguenti condizioni di stoccaggio:

- Immagazzinare il dispositivo asciutto e protetto contro gelo e calore.
- Stoccare il dispositivo in posizione eretta, in un posto protetto dalla polvere e dall'irraggiamento diretto del sole.
- Proteggere il dispositivo eventualmente con un involucro dalla polvere che può penetrarvi.
- Non posizionare altri dispositivi o oggetti sul dispositivo, per evitare danneggiamenti al dispositivo.

Montaggio e installazione

Dotazione

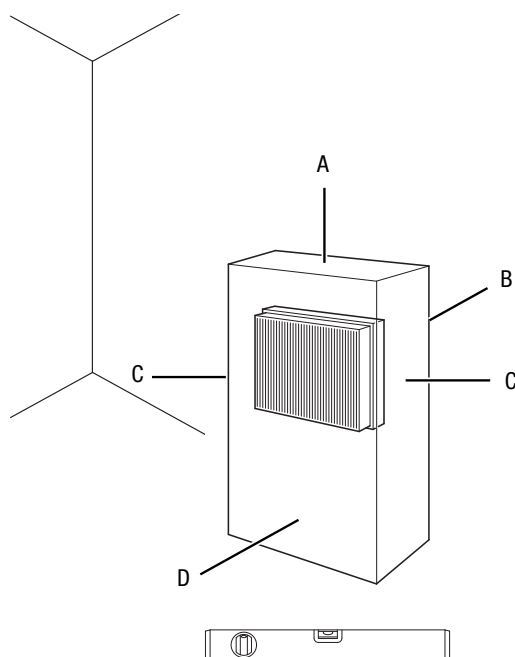
- 1 x dispositivo
- 3 x griglia superiore
- 1 x tamburo con tappetini di vaporizzazione
- 1 x contenitore dell'acqua
- 2 x distanziatore
- 1 x istruzioni

Disimballaggio del dispositivo

1. Aprire il cartone ed estrarre il dispositivo.
2. Rimuovere completamente l'imballaggio del dispositivo.
3. Srotolare completamente il cavo elettrico. Fare attenzione che il cavo elettrico non sia danneggiato e non danneggiarlo durante lo srotolamento.
4. Rimuovere il cuneo in polistirolo dall'interno del dispositivo, estraendolo verso l'alto.

Messa in funzione

Durante l'installazione osservare le distanze minime del dispositivo dalle pareti e dagli oggetti, in conformità con il capitolo Allegato tecnico.



- Prima di rimettere in funzione il dispositivo, controllare le condizioni del cavo elettrico. In caso di dubbi in merito al corretto funzionamento, chiamare il servizio di assistenza.
- Posizionare il dispositivo in posizione verticale e in modo stabile su un fondo che ne sopporti il peso.
- Evitare di posare il cavo elettrico o gli altri cavi elettrici in punti in cui si potrebbe inciampare, in particolare quando il dispositivo viene posizionato al centro del locale. Utilizzare ponti passacavi.

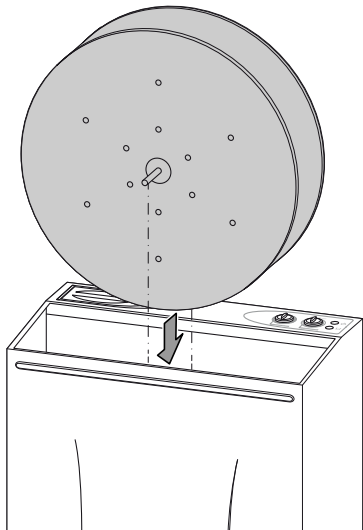
- Assicurarsi che le prolunghe dei cavi siano completamente srotolate.
- Per ottenere un risultato ottimale, posizionare il dispositivo possibilmente al centro della stanza. Una fonte di calore nelle vicinanze del dispositivo supporta la sua prestazione.
- Non posizionare l'umidificatore accanto a mobili, dipinti e altri dispositivi che potrebbero essere danneggiati dall'umidità dell'aria.
- Fare attenzione che non vi siano tende o altri oggetti che possano ostacolare il flusso dell'aria.

Osservare le seguenti indicazioni prima di mettere in funzione il dispositivo dopo un non utilizzo o uno stoccaggio.

- Pulire l'alloggiamento e il contenitore dell'acqua prima della messa in funzione (vedi capitolo Manutenzione).

Posizionamento del tamburo

1. Inserire il tamburo con tappetini di vaporizzazione nel dispositivo.



Avviso

Assicurarsi che la ruota dentata del motore si allineata con la dentatura del tamburo!
Altrimenti, si rischia di danneggiare il dispositivo e il tamburo.

Riempimento del contenitore dell'acqua

Il contenitore dell'acqua deve essere riempito prima dell'utilizzo o se la spia luminosa di controllo del contenitore dell'acqua (4) si accende.



Avvertimento relativo a tensione elettrica

Prima di qualsiasi lavoro sul dispositivo, rimuovere la spina elettrica dalla presa di corrente!
Non toccare la spina elettrica con mani umide o bagnate!
Scollegare il cavo elettrico dalla presa di corrente, estraendo la spina elettrica dalla presa.

Avviso

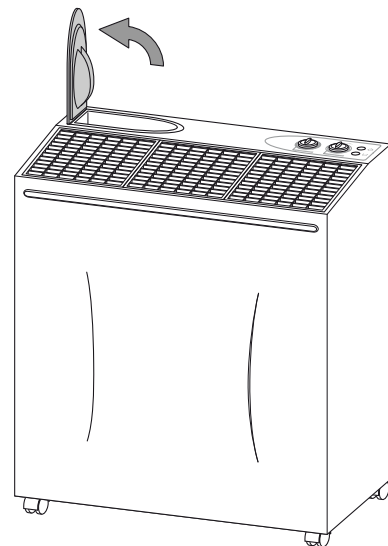
Riempire il dispositivo esclusivamente con acqua potabile fresca. La temperatura dell'acqua non deve superare i 40 °C.
L'olio essenziale o gli altri additivi possono danneggiare la plastica e i tappetini di vaporizzazione. Durante il riempimento del contenitore dell'acqua, assicurarsi che l'acqua non raggiunga il comando del dispositivo o le pareti interne del dispositivo.



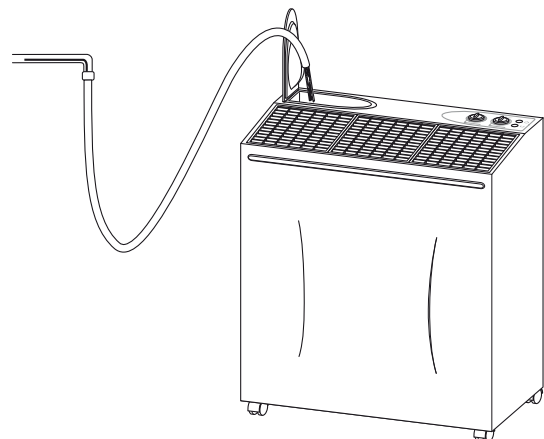
Informazioni

Sostituire l'acqua possibilmente ogni 3 giorni, per evitare la formazione di batteri.

1. Staccare il dispositivo dalla rete elettrica prima di rabboccare con acqua!
2. Aprire l'imbuto di riempimento dell'acqua (8).



3. Riempire il contenitore dell'acqua esclusivamente con acqua potabile (9).
⇒ Interrompere il riempimento 2 cm al di sotto del segno del livello di acqua nel contenitore dell'acqua.

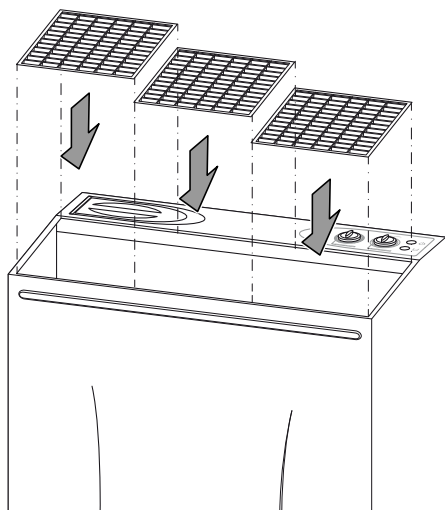


4. Chiudere lo sportellino per l'imbuto di riempimento dell'acqua (8).

5. Assicurarsi che il galleggiante nel contenitore dell'acqua non sia incastrato e che sia libero di galleggiare.
6. Assicurarsi che l'esterno del dispositivo non sia umido o bagnato. In caso contrario, passare un panno sul dispositivo e asciugarlo.

Posizionamento delle griglie superiori

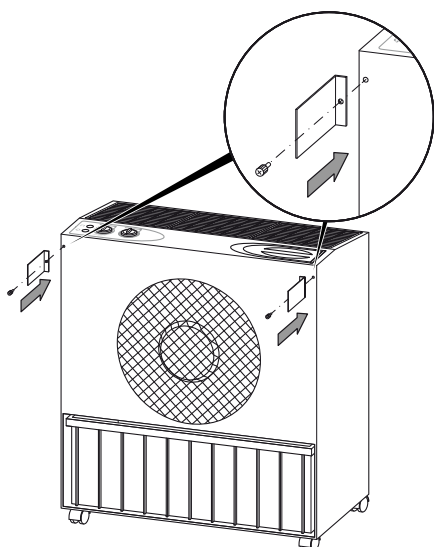
1. Montare le griglie superiori per motivi di sicurezza e per regolare la direzione dell'aria.



Montaggio del distanziatore

I distanziatori assicurano una distanza minima di 10 cm dal muro o dalla parete. Questa distanza minima deve essere rispettata per garantire la funzionalità dell'umidificatore. Per una funzionalità ottimale, rispettare una distanza di almeno 30 cm.

1. Avvitare i distanziatori sul dispositivo.



Collegamento del cavo elettrico

- Inserire la spina elettrica in una presa di corrente assicurata correttamente.

Comando



Avvertimento relativo a tensione elettrica

Pericolo di scossa elettrica!
 Il dispositivo non presenta una protezione dall'acqua. Sussiste pericolo di scossa elettrica!
 Non utilizzare mai il dispositivo in luoghi in cui l'acqua possa gocciolare, spruzzare o scorrere e non immergerlo mai nell'acqua!



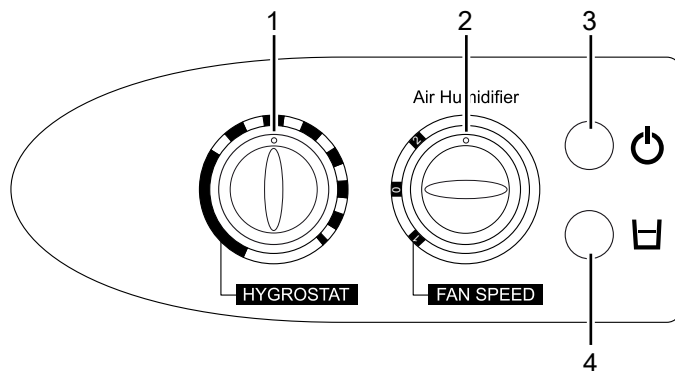
Avvertimento relativo a tensione elettrica

Pericolo di scossa elettrica!
 Se in determinati punti (ad es. pannello di controllo, componenti elettrici) il dispositivo entra in contatto con l'acqua, sussiste il rischio di una scossa elettrica!

Avviso

Non aprire porte o finestre.

Elemento di comando



N.	Definizione	Descrizione
1	Manopola di controllo IGROSTATO	Impostazione dell'umidità dell'aria
2	Manopola di controllo FAN SPEED	Impostazione della velocità del ventilatore 1 Livello 1 = bassa 2 Livello 2 = alta
3	Spia luminosa di controllo del funzionamento	Si accende quando il dispositivo è in funzione
4	Spia luminosa di controllo del contenitore dell'acqua	Lampeggia se il contenitore dell'acqua è vuoto

Accensione del dispositivo

1. Assicurarsi che il contenitore dell'acqua sia stato riempito con acqua e inserito a regola d'arte.
2. Assicurarsi che l'esterno del dispositivo non sia umido o bagnato. In caso contrario, passare un panno sul dispositivo e asciugarlo.
3. Inserire la spina elettrica in una presa di corrente assicurata correttamente. Evitare i pericoli d'incendio. Utilizzare ponti passacavi.
4. Posizionare la manopola di controllo FAN SPEED (2) su 1 o 2.
⇒ La spia luminosa di controllo del funzionamento (3) si accende con luce verde.



Informazioni

Avviare possibilmente con il livello 2, per raggiungere più velocemente l'umidità dell'aria desiderata. Successivamente, impostare il livello 1 per mantenere il livello di umidità con un livello sonoro basso.

Regolazione dell'umidificazione dell'aria

Impostare l'umidità dell'aria desiderata tramite la manopola di controllo IGROSTATO (1).

- Il dispositivo si spegne se la manopola di controllo IGROSTATO (1) viene ruotata in senso antiorario fino alla battuta.
- Il dispositivo umidifica di continuo, se la manopola di controllo IGROSTATO (1) viene ruotata in senso orario fino alla battuta.

Messa fuori servizio



Avvertimento relativo a tensione elettrica

Non toccare la spina elettrica con mani umide o bagnate!

- Spegnerne il dispositivo.
- Scollegare il cavo elettrico dalla presa di corrente, estraendo la spina elettrica dalla presa.
- Svuotare il contenitore dell'acqua.
- Asciugare tutte le parti del dispositivo con un panno.
- Pulire il dispositivo secondo quanto riportato nel capitolo Manutenzione.
- Immagazzinare il dispositivo in conformità con il capitolo Trasporto e immagazzinaggio.

Accessori disponibili da ordinare successivamente



Avvertimento

Utilizzare solo accessori e dispositivi aggiuntivi che sono indicati nelle presenti istruzioni. L'utilizzo di utensili o altri accessori diversi da quelli consigliati nelle istruzioni può comportare un pericolo di lesioni.

Definizione	Codice prodotto
B 400 Filtro allungato	6.100.004.020
B 400 Umidificatore filtro a disco	6.100.004.040
B 400 Alimentazione automatica dell'acqua	6.100.004.028

Errori e disturbi

Il funzionamento perfetto del dispositivo è stato controllato più volte durante la sua produzione. Nel caso in cui dovessero, ciononostante, insorgere dei disturbi nel funzionamento, controllare il dispositivo secondo la seguente lista.

Il dispositivo non si avvia:

- Controllare l'alimentazione elettrica.
- Controllare che il cavo elettrico e la spina elettrica non siano danneggiati.
- Controllare il fusibile di protezione principale.
- Controllare se la spia luminosa di controllo per il contenitore dell'acqua è accesa. Il contenitore dell'acqua potrebbe essere vuoto e deve essere riempito di nuovo.
- Controllare l'impostazione dell'umidità dell'aria ambientale desiderata. Se si trova al di sotto dell'umidità dell'aria attuale, il dispositivo non si avvia.
- Controllare l'impostazione della manopola di controllo dell'igrostat. La manopola di controllo non deve essere ruotata troppo verso sinistra, altrimenti il dispositivo si spegne. La spia luminosa di controllo del funzionamento deve accendersi in verde.

Il dispositivo è in funzione ma non vi è alcuna umidificazione dell'aria:

- Controllare che i tappetini di vaporizzazione e il tamburo siano posizionati correttamente.
- Controllare che il ventilatore funzioni perfettamente e che non vi siano rumori o vibrazioni inusuali. Rimuovere la sporcizia esterna.
- Controllare il galleggiante nel contenitore dell'acqua. Il galleggiante dovrebbe essere mobile.
- Controllare la temperatura ambientale.
- Controllare che i tappetini di vaporizzazione non siano sporchi. In caso di necessità, pulire o sostituire i tappetini di vaporizzazione.

Fuoriesce dell'acqua:

- Controllare se il dispositivo è stato posizionato in modo eretto e stabile.
- Controllare il livello dell'acqua nel contenitore dell'acqua. Il livello dell'acqua potrebbe essere troppo alto e l'acqua venire scaricata tramite il troppopieno.
- Controllare che il dispositivo non abbia una mancanza di tenuta.

Il dispositivo emana un odore sgradevole:

- Il dispositivo è nuovo. Estrarre il contenitore dell'acqua e sciacquarlo. Far prendere aria al contenitore dell'acqua aperto, per alcune ore.
- Controllare il contenitore dell'acqua. Nel contenitore dell'acqua potrebbe esserci dell'acqua stagnante o sporca. Sciacquare il contenitore dell'acqua e riempirlo con acqua potabile fresca.

Il dispositivo si riscalda molto, è rumoroso o perde potenza:

- Controllare che le entrate dell'aria e la griglia dell'aria non siano sporche. Rimuovere la sporcizia esterna.
- Controllare che nell'interno del dispositivo non ci sia sporcizia (vedi capitolo Manutenzione). Pulire eventualmente l'interno del dispositivo con dell'aria compressa.

Il dispositivo è rumoroso o vibra fortemente:

- Controllare se il dispositivo è stato posizionato in modo eretto e stabile.

Il dispositivo ancora non funziona perfettamente dopo questi controlli:

Contattare il servizio di assistenza. Portare eventualmente il dispositivo presso un'azienda di impianti elettrici autorizzata o presso Trotec per farlo riparare.

Manutenzione

Intervalli di manutenzione

Intervallo di manutenzione	prima di ogni messa in funzione	in caso di necessità	ogni 3 giorni	almeno ogni 2 settimane	almeno ogni 4 settimane	almeno ogni 6 mesi	almeno una volta l'anno
Riempimento del contenitore dell'acqua			X				
Controllo di eventuale presenza di sporcizia o corpi estranei sulle uscite di aspirazione e di scarico, eventuale pulizia	X				X		
Pulizia dell'alloggiamento e del contenitore dell'acqua		X					X
Controllo visivo di eventuale presenza di sporcizia all'interno del dispositivo		X			X		
Controllare che non ci sia sporcizia o dei corpi estranei sulla griglia di aspirazione, sulle griglie superiori e sui tappetini di vaporizzazione, eventualmente pulire o sostituire	X			X			
Sostituire i tappetini di vaporizzazione							X
Controllo di eventuale presenza di danneggiamenti	X						
Controllo delle viti di fissaggio		X					X
Test di collaudo							X

Protocollo di manutenzione

Tipo di dispositivo:

Numero dispositivo:

Intervallo di manutenzione	1	2	3	4	5	6	7	8	9	10	11	12	13	14	15	16
Pulizia del contenitore dell'acqua																
Controllo di eventuale presenza di sporcizia o corpi estranei sulle uscite di aspirazione e di scarico, eventuale pulizia																
Pulizia dell'alloggiamento e del contenitore dell'acqua																
Controllo visivo di eventuale presenza di sporcizia all'interno del dispositivo																
Controllare che non ci sia sporcizia o dei corpi estranei sulla griglia di aspirazione, sulle griglie superiori e sui tappetini di vaporizzazione, eventualmente pulire o sostituire																
Sostituire i tappetini di vaporizzazione																
Controllo di eventuale presenza di danneggiamenti																
Controllo delle viti di fissaggio																
Test di collaudo																
Note:																

1. Data: Firma:	2. Data: Firma:	3. Data: Firma:	4. Data: Firma:
5. Data: Firma:	6. Data: Firma:	7. Data: Firma:	8. Data: Firma:
9. Data: Firma:	10. Data: Firma:	11. Data: Firma:	12. Data: Firma:
13. Data: Firma:	14. Data: Firma:	15. Data: Firma:	16. Data: Firma:

Attività da svolgere prima dell'inizio della manutenzione



Avvertimento relativo a tensione elettrica

Non toccare la spina elettrica con mani umide o bagnate!

- Spegnerne il dispositivo.
- Scollegare il cavo elettrico dalla presa di corrente, estraendo la spina elettrica dalla presa.



Avvertimento relativo a tensione elettrica

I lavori che richiedono l'apertura del dispositivo devono essere eseguiti esclusivamente da imprese specializzate autorizzate o da Trotec.

Indicazioni e segnali di sicurezza presenti sul dispositivo

Controllare con regolarità le indicazioni e i segnali di sicurezza presenti sul dispositivo. Se non più leggibili, applicarne di nuovi!

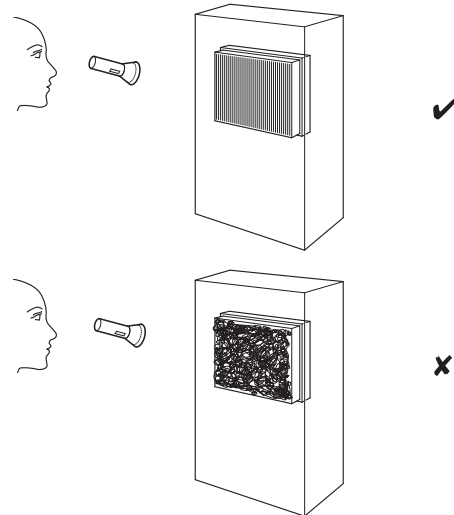
Pulitura dell'involucro

Pulire l'involucro con un panno umido, morbido e senza pelucchi. Fare attenzione che non penetri umidità all'interno dell'involucro. Fare attenzione che l'umidità non entri in contatto con gli elementi costruttivi elettrici. Per inumidire il panno, non utilizzare detergenti aggressivi, come per es. spray detergenti, solventi, detergenti a base di alcool o abrasivi.

Controllo visivo che non ci sia sporcizia nell'interno dell'apparecchio

1. Rimuovere le griglie superiori (vedi capitolo Pulitura del contenitore dell'acqua).
2. Con una torcia, fare luce nelle aperture del dispositivo.
3. Controllare che non ci sia dello sporco all'interno del dispositivo.
4. Se si constata la presenza di uno spesso strato di polvere, pulire l'interno del dispositivo (vedi capitolo Pulitura dell'interno del dispositivo e dei tappetini di vaporizzazione).

5. Inserire nuovamente le griglie superiori.

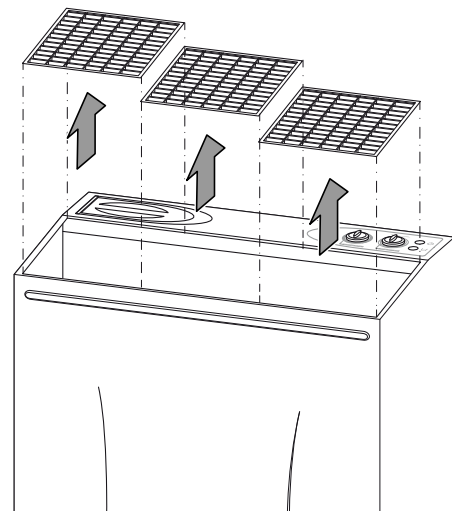


Pulizia del contenitore dell'acqua

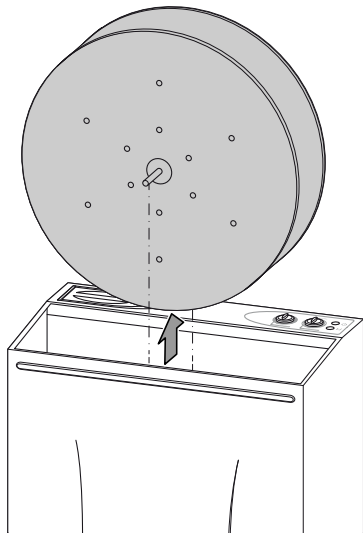
Con un utilizzo attivo, il contenitore dell'acqua deve essere pulito ogni 3 giorni. Per la pulizia e la decalcificazione utilizzare un detergente. Osservare le indicazioni del produttore e le segnalazioni di pericolo concernenti il decalcificante.

Svuotare e pulire il contenitore dell'acqua prima di un non utilizzo prolungato, prima dello stoccaggio e prima di una nuova messa in funzione (per es. quando il dispositivo è stato immagazzinato per diversi mesi ed è impolverato).

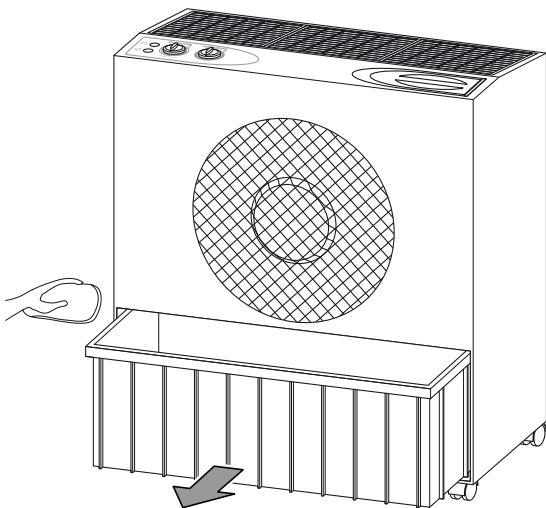
1. Rimuovere le griglie superiori sull'uscita dell'aria.



2. Rimuovere il tamburo con tappetini di vaporizzazione dal dispositivo.

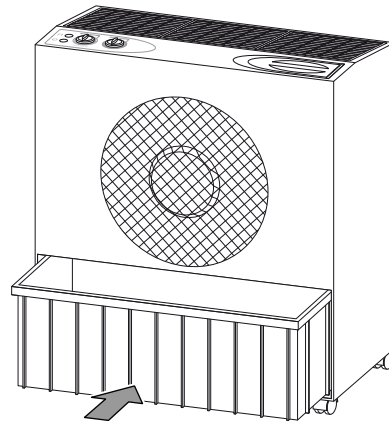


3. Rimuovere il contenitore dell'acqua dal dispositivo. Fare attenzione a non danneggiare il galleggiante quando si rimuove il contenitore dell'acqua.

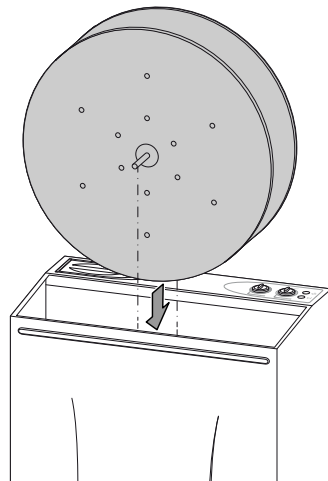


4. Lavare accuratamente il contenitore dell'acqua in un lavandino o simili.
 5. Sciacquare a fondo il contenitore dell'acqua con detergente (decalcificante).
 6. Sciacquare infine il dispositivo con dell'acqua.
 7. Asciugare l'interno del contenitore con un panno senza pelucchi.
 8. Riempire il contenitore dell'acqua con acqua potabile, se si ha intenzione di mettere nuovamente in funzione il dispositivo (vedi capitolo Rabbocco del contenitore dell'acqua).

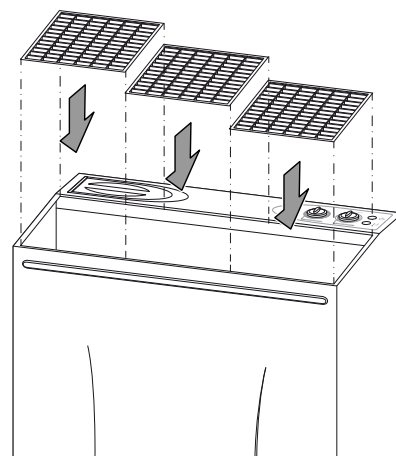
9. Inserire nuovamente il contenitore dell'acqua nel dispositivo. Fare attenzione a non danneggiare il galleggiante quando si inserisce il contenitore dell'acqua.



10. Reinscrivere il tamburo con tappetini di vaporizzazione nel dispositivo (vedi capitolo Posizionamento del tamburo).



11. Inserire le griglie superiori sull'uscita dell'aria (vedi capitolo Posizionamento delle griglie superiori).



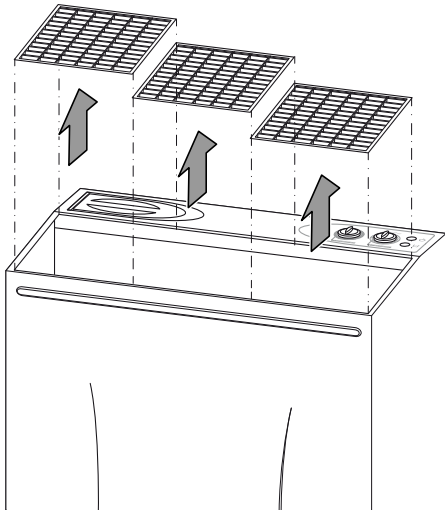
12. Assicurarsi che l'esterno del dispositivo non sia umido o bagnato. In caso contrario, passare un panno sul dispositivo e asciugarlo.

Pulitura dell'interno del dispositivo e dei tappetini di vaporizzazione

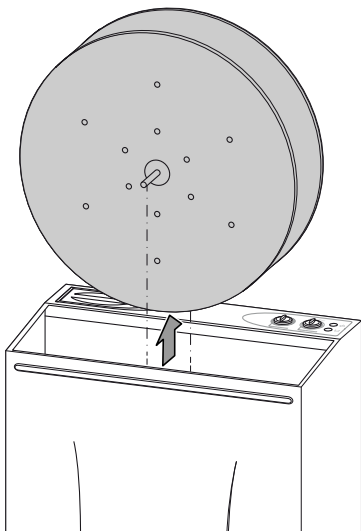
⚠ Avvertimento

Assicurarsi che i tappetini di vaporizzazione non siano consumati o danneggiati. I bordi dei tappetini di vaporizzazione non devono essere deformati o strappati. Prima di reinserire i tappetini di vaporizzazione, assicurarsi che non siano stati danneggiati! Osservare il capitolo Intervalli di manutenzione per sostituire i tappetini di vaporizzazione per tempo!

1. Rimuovere le griglie superiori sull'uscita dell'aria.

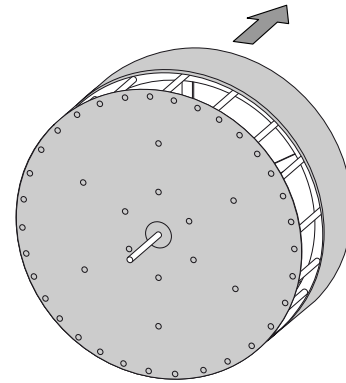


2. Rimuovere il tamburo con tappetini di vaporizzazione dal dispositivo.

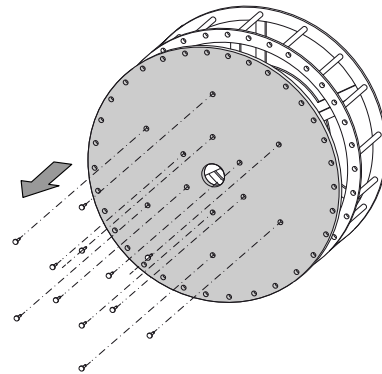


3. Pulire l'interno del dispositivo con un panno senza pelucchi e morbido.

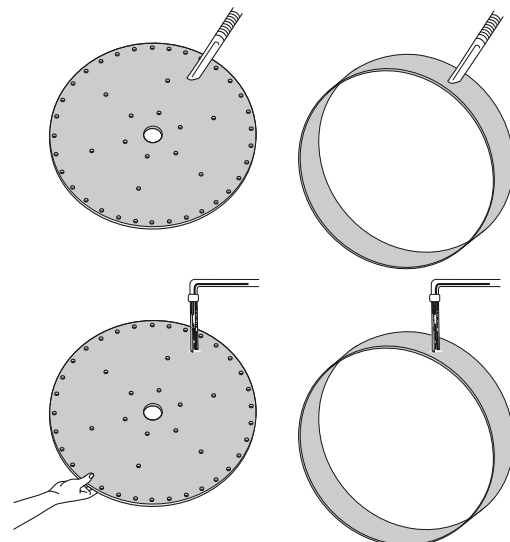
4. Rimuovere il tappetino di vaporizzazione dalla superficie di rivestimento del tamburo.



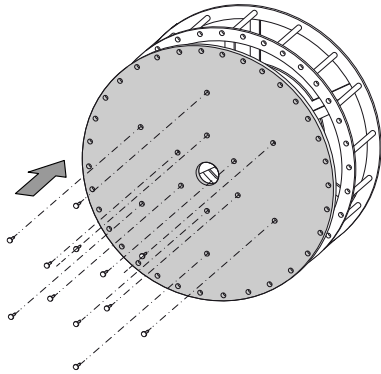
5. Svitare le viti su entrambi i lati e rimuovere il tappetino di vaporizzazione laterale dal tamburo.



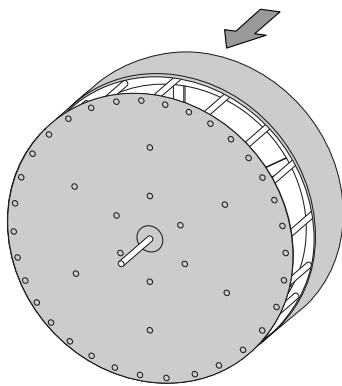
6. Pulire i tappetini di vaporizzazione con l'aspirapolvere e sciacquarli con acqua potabile.



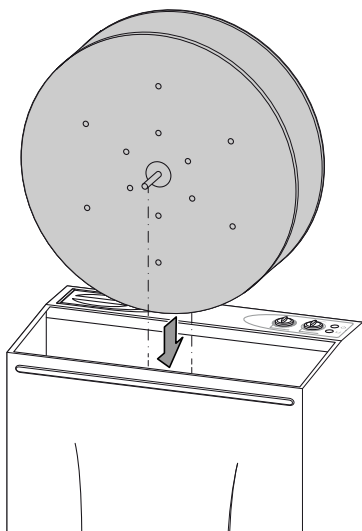
7. Fissare nuovamente il tappetino di vaporizzazione laterale sul tamburo.



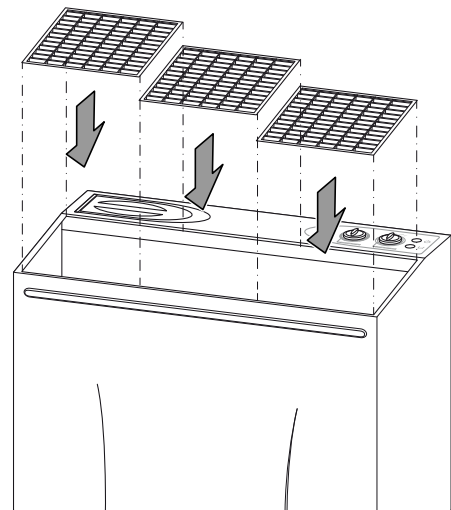
8. Collocare nuovamente il tappetino di vaporizzazione sulla superficie di rivestimento del tamburo.



9. Reinserire il tamburo con tappetini di vaporizzazione nel dispositivo (vedi capitolo Posizionamento del tamburo).



10. Inserire le griglie superiori sull'uscita dell'aria (vedi capitolo Posizionamento delle griglie superiori).



Attività successive alla manutenzione

Se si desidera continuare ad utilizzare il dispositivo:

- Collegare nuovamente il dispositivo, inserendo la spina elettrica nella presa di corrente.

Se non si utilizza il dispositivo per un periodo prolungato:

- Immagazzinare il dispositivo in conformità con il capitolo Trasporto e immagazzinaggio.

Allegato tecnico

Dati tecnici

Parametri	Valore
Modello	B 400
Capacità di vaporizzazione max.	60 l / 24 h
Alimentazione elettrica	220 – 240 V
Potenza assorbita	53 W
Fusibile lato costruzione	10 A
Classe di protezione	IPX0
Dimensioni dell'ambiente	fino a 900 m ³
Capacità del contenitore dell'acqua	29 l
Livello sonoro (1 m di distanza)	42 dB(A)
Misure (larghezza x altezza x lunghezza)	625 x 720 x 316 mm
Distanza minima dalle pareti e dagli oggetti	sopra (A): 30 cm dietro (B): 10 cm (raccomandazione: 30 cm) di lato (C): 30 cm davanti (D): 30 cm
Peso	19 kg

Smaltimento

Smaltire il materiale da imballaggio sempre in modo compatibile con l'ambiente e in conformità con le disposizioni locali vigenti in materia di smaltimento.



Il simbolo del cestino barrato su un vecchio dispositivo elettrico o elettronico proviene dalla direttiva 2012/19/UE. Quest'ultima dice che questo dispositivo non deve essere smaltito nei rifiuti domestici alla fine della sua durata. Nelle vicinanze di ognuno sono a disposizione i punti di raccolta per i vecchi dispositivi elettrici ed elettronici. Gli indirizzi possono essere reperiti dalla propria amministrazione comunale o municipale. Per molti paesi dell'UE è possibile informarsi su ulteriori possibilità di restituzione anche sul sito web <https://hub.trotec.com/?id=45090>. Altrimenti, rivolgersi a un rappresentante di dispositivi usati riconosciuto, approvato per il proprio paese.

Grazie alla raccolta differenziata dei vecchi dispositivi elettrici ed elettronici si intende rendere possibile il riutilizzo, l'utilizzazione del materiale o altre forme di utilizzazione dei vecchi dispositivi, oltre a prevenire l'impatto negativo sull'ambiente e sulla salute umana, attraverso lo smaltimento delle sostanze pericolose eventualmente contenute nei dispositivi.

Trotec GmbH

Grebener Str. 7
D-52525 Heinsberg

☎ +49 2452 962-400

☎ +49 2452 962-200

✉ info@trotec.com

www.trotec.com