

B 400

LT

**NAUDOJIMO INSTRUKCIJA
ORO DRĖKINTUVAS**



 **TROTEC**

Turinys

Šios instrukcijos naudojimo instrukcijos	2
Sauga	2
Informacija apie įrenginį	5
Gabenimas ir laikymas.....	6
Montavimas ir įrengimas	6
Valdymas	9
Papildomai užsakomi priedai.....	9
Klaidos ir gedimai.....	10
Techninė priežiūra.....	11
Techninių duomenų priedas.....	16
Šalinimas	16

Šios instrukcijos naudojimo instrukcijos

Simboliai



Įspėjimas apie elektros įtampą

Šis simbolis nurodo, kad dėl elektros įtampos kyla pavojus asmenų sveikatai ir gyvybei.



Įspėjimas

Signalinis žodis nurodo vidutinio rizikos laipsnio pavojų, kurio neišvengus galimas sunkus sužalojimas ar mirtis.



Atsargiai

Signalinis žodis nurodo mažo rizikos laipsnio pavojų, kurio neišvengus galimas lengvas arba vidutinio sunkumo sužalojimas.

Pastaba

Signalinis žodis nurodo svarbią informaciją (pvz., materialinę žalą), tačiau ne pavojus.



Informacija

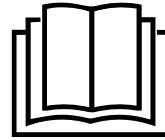
Nurodymai su tokiu simboliu padeda greitai ir saugiai atlikti darbus.



Laikytis instrukcijos

Nurodymai su šiuo simboliu rodo, kad reikia laikytis instrukcijos.

Naujausią instrukcijos versiją ir ES atitikties deklaraciją galite atsisiųsti spustelėję šią nuorodą:



B 400



<https://hub.trotec.com/?id=42098>

Sauga

Prieš pradėdami eksploatuoti/naudoti įrenginį, atidžiai perskaitykite šią instrukciją ir visada laikykite instrukciją šalia įrengimo vietos arba prie įrenginio!



Įspėjimas

Perskaitykite visus saugos nurodymus ir instrukcijas.

Nesilaikant saugos nurodymų ir instrukcijų galimas elektros smūgis, gaisras ir (arba) sunkūs sužalojimai.

Visus saugos nurodymus ir instrukcijas pasilikite ateičiai.

Vyresni nei 8 metų vaikai ir asmenys, turintys fizinių, jutiminių ar psichinių negalių arba mažai patirties ir žinių, gali naudoti šį įrenginį, kai yra prižiūrimi arba buvo instrukuoti apie saugų įrenginio naudojimą ir supranta pavojus.

Vaikams negalima žaisti su įrenginiu. Vaikai negali valyti ar atlikti techninės priežiūros neprižiūrimi.

- Nenaudokite ir nestatykite įrenginio potencialiai sprogiose patalpose ar srityse.
- Nenaudokite įrenginio agresyvioje aplinkoje.
- pastatykite įrenginį stabiliai vertikaliaje padėtyje ant apkrovą galinčio atlaikyti pagrindo.
- Saugokite įrenginį nuo tiesioginės vandens srovės.
- Įrenginį pripildykite tik švaraus geriamojo vandens.
- Neuždenkite veikiančio įrenginio.
- Nesisėskite ant įrenginio.
- Įrenginys nėra žaistas. Saugokite, kad vaikai ir gyvūnai nesitartintų prie šio įrenginio.
- Eksploatacijos metu retkarčiais patikrinkite prietaisą.
- Įsitikinkite, kad visi už įrenginio esantys elektros laidai apsaugoti nuo pažeidimų (pvz., kuriuos gali padaryti gyvūnai). Niekada nenaudokite įrenginio, jei pažeistas elektros laidas arba tinklo jungtis!

- Elektros tinklo jungtis turi atitikti Techninių duomenų priede nurodytus duomenis.
- Įkiškite tinklo kištuką į tinkamai apsaugotą kištukinį tinklo lizdą.
- Prieš prijungdami maitinimo laidą prie tinkamai įžeminto lizdo, patikrinkite, ar įrenginys išjungtas ir paruoštas laikantis visų montavimo ir įrengimo nurodymų.
- Tinklo kabelio ilgintuvus pasirinkite atsižvelgdami į įrenginio prijungimo galią, laido ilgį ir naudojimo tikslą. Išvyniokite visą ilginamąjį laidą. Venkite elektros perkrovos.
- Niekada nenaudokite įrenginio, jei nustatote, kad pažeisti tinklo kištukai ar kabeliai.
Jei šio įrenginio maitinimo laidas būtų pažeistas, jį turi pakeisti gamintojas, jo klientų aptarnavimo tarnyba arba panašią kvalifikaciją turintys darbuotojai, kad būtų išvengta kylančių pavojų.
Dėl pažeistų maitinimo laidų kyla rimtas pavojus sveikatai!
- Prieš atlikdami įrenginio techninės priežiūros ar remonto darbus, ištraukite tinklo kabelį iš tinklo kištuko, suimdami už tinklo kištuko.
- Išjunkite įrenginį ir ištraukite tinklo kabelį iš kištukinio lizdo, kai nenaudojate įrenginio.
- Statydami laikykitės Techninių duomenų priede nurodytų minimalių atstumų iki sienų ir daiktų bei laikymo ir naudojimo sąlygų.
- Įsitikinkite, kad oro įleidimo ir išleidimo angos neužkimštos.
- Įsitikinkite, kad įsiurbimo pusėje nėra nešvarumų ir nepritvirtintų daiktų.
- Niekada į įrenginį neikiškite daiktų ar galūnių.
- Nepašalinkite nuo įrenginio saugos ženklų, lipdukų arba etikečių. Pasirūpinkite, kad visi saugos ženklai, lipdukai ir etiketės visada būtų įskaitomi.
- Šio prietaiso negalima naudoti su tuščiu vandens indu.
- Transportuokite įrenginį tik vertikaliai ir ištuštinę vandens indą.
- Prieš padėdami laikyti vandens indą, jį ištuštinkite ir išvalykite. Negerkite to vandens. Jis yra pavojingas sveikatai!
- Kai įrenginys nenaudojamas, vandens inde negali būti vandens.
- Įsitikinkite, kad šalia įrenginio esantys daiktai nesudrėktų ir nesušlaptų. Jei atsiranda drėgmės, reikia sumažinti išmetamų teršalų kiekį. Įrenginį nustatykite į žemesnę pakopą. Jei išmetamų teršalų kiekio negalima sumažinti, įrenginį reikia naudoti tik periodiškai. Jei reikia, įrenginį trumpam visiškai išjunkite. Atkreipkite dėmesį, kad nesušlaptų tokios medžiagos, kaip kiliminė danga, užuolaidos, užtiesalai ar staltiesės.
- Atkreipkite dėmesį į tai, kad didelė drėgmė gali paskatinti biologinių organizmų augimą toje vietoje.
- Įsitikinkite, kad vanduo vandens rezervuare būtų keičiamas kas 3 dienas. Priešingu atveju kyla rizika, kad vandens rezervuare atsiras mikroorganizmų, kurie gali patekti į orą ar vandenį ir sukelti pavojų sveikatai.
- Naudokite tik originalias atsargines dalis, nes naudojant neoriginalias atsargines dalis negalima užtikrinti tinkamo veikimo ir saugumo.
- Prieš valydami įrenginį arba prieš vandens indą pripildydami vandeniu, įrenginį išjunkite ir iš kištukinio lizdo ištraukite tinklo kabelį.

Naudojimas pagal paskirtį

Naudokite įrenginį tik kaip mobilų oro drėkintuvą patalpos orui drėkinti ir filtruoti, laikydamiesi techninių duomenų.

Naudojimas pagal paskirtį apima patalpų oro drėkinimą:

- muziejuose;
- gyvenamosiose patalpose;
- sandėliuose ir archyvuose;
- knygynuose;
- telefonų centruose ir kompiuterių patalpose.

Kitoks nei pagal paskirtį naudojimas laikomas netinkamu naudojimui.

Pagrįstai numanomas netinkamas naudojimas

- Nestatykite įrenginio ant drėgno arba užtvindyto pagrindo.
- Nedėkite ant įrenginio jokių daiktų, pvz., drabužių.
- Nenaudokite įrenginio lauke.
- Įrenginio niekada nemerkite į vandenį.
- Savavališkai nekeiskite įrenginio konstrukcijos, nieko papildomai prie jo nemontuokite ar jo neperdarykite.

Naudotojų kvalifikacija

Šį įrenginį naudojantys asmenys privalo:



- žinoti pavojus, kylančius dirbant su elektros įrenginiais drėgnoje aplinkoje;
- būti perskaitę ir supratę instrukciją, ypač skyrių „Sauga“.

Saugos ženklai ir iškabos ant įrenginio

Pastaba

Nuo įrenginio nepašalinkite saugos ženklų, lipdukų arba etikečių. Pasirūpinkite, kad visi saugos ženklai, lipdukai ir etiketės visada būtų įskaitomi.

Prie įrenginio pritvirtinti šie saugos ženklai ir iškabos:

Simboliai	Reikšmė
	Simbolis ant įrenginio rodo, kad prieš kiekvieną kartą naudojant filtrą reikia patikrinti ir, jei reikia, išvalyti. Pakeiskite filtrą, jei jis yra sugedęs. Nedėkite šlapio filtro į įrenginį. Palaukite, kol filtras išdžius.
	Simbolis ant įrenginio rodo, kad vandens rezervuarą reikia valyti kas 3 dienas. Vandenių vandens rezervuare keiskite kas 3 dienas. Prieš valydami vandens rezervuarą, atjunkite įrenginį nuo maitinimo šaltinio.

Liekamieji pavojai



Įspėjimas apie elektros įtampą

Su elektrinėmis konstrukcijų dalimis susijusius darbus gali atlikti tik įgaliotoji specializuota įmonė!



Įspėjimas apie elektros įtampą

Elektros smūgio pavojus!
Įrenginyje nėra apsaugos nuo vandens.
Kyla elektros smūgio pavojus!
Niekada nenaudokite įrenginio tose vietose, kur į prietaisą gali patekti lašantis, purškiamas ar tekantis vanduo, ir niekada nenardinkite jo į vandenį!



Įspėjimas apie elektros įtampą

Elektros smūgio pavojus!
Jei įrenginys tam tikrose vietose (pvz., valdymo skydelyje, elektrinėse konstrukcinėse dalyse) liečiasi su vandeniu, kyla elektros smūgio pavojus!



Įspėjimas apie elektros įtampą

Prieš atlikdami bet kokius darbus su įrenginiu, iš kištukinio lizdo ištraukite tinklo kištuką!
Nelieskite kištuko drėgnomis arba šlapiomis rankomis.
Laikydami už tinklo kištuko, maitinimo laidą ištraukite iš kištukinio lizdo.



Įspėjimas

Neišmokytų asmenų netinkamai arba ne pagal paskirtį naudojamas įrenginys gali kelti pavojų! Atkreipkite dėmesį į naudotojų kvalifikaciją!



Įspėjimas

Šis įrenginys ne žaislas ir neturi patekti vaikams į rankas.



Įspėjimas

Uždusimo pavojus!
Nepalikite pakuotės medžiagos be priežiūros. Vaikams ji gali kelti pavojų.



Atsargiai

Įrenginį apvertus vanduo iš apatinės dalies ištekės. Atjunkite įrenginį nuo elektros tinklo, kad jis nesugestų veikdamas sausa eiga.

Pastaba

Nenaudokite įrenginio, jei į jį neįstatyti garinimo paklotai!
Nenaudojant garinimo paklotų įrenginio vidus labai užteršiamas, dėl to gali sumažėti galia, o įrenginys sugesti.

Kaip elgtis avarijos atveju

1. Išjunkite įrenginį.
2. Atjunkite įrenginį nuo elektros srovės tinklo: Laikydami už tinklo kištuko, maitinimo laidą ištraukite iš kištukinio lizdo.
3. Pakartotinai nejunkite sugedusio įrenginio į elektros tinklą.

Informacija apie įrenginį

Įrenginio aprašas

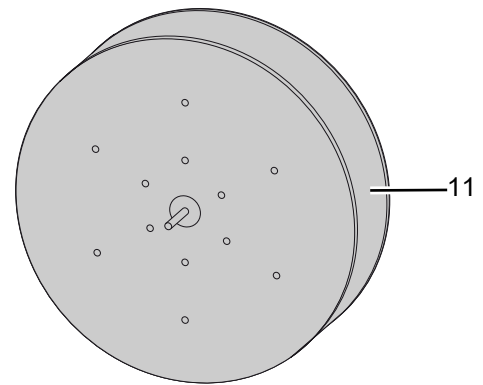
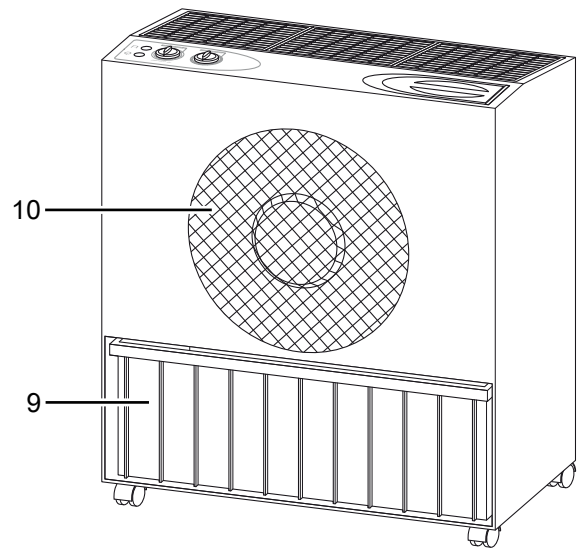
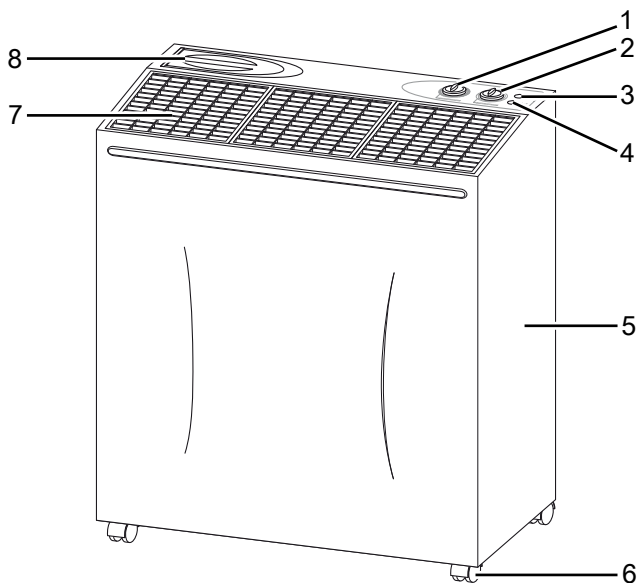
Naudojant oro drėkintuvą „B 400“ galima nustatyti tokį vidaus patalpų oro drėgnumą, kuris optimaliai tiktų meno kūriniams, interjero objektams ar elektriniams prietaisams.

Tuo tikslu į vandens indą (9) per piltuvėlį (8) pripilama vandens. Garinimo paklotai (11) įrenginio viduje valo orą, filtruoja vandenį ir padeda garinti. Sukamuoju jungikliu HYGROSTAT (1) nustatomas reikiamas oro drėgnumas. Kada garinimo paklotai (11) sukasi ir kada yra ventiliuojamas oras per angą orui tiekti (10), automatiškai nustato sukamasis jungiklis HYGROSTAT (1). Tokiu būdu išlaikomas reikiamas patalpos oro drėgnumas. Komforto zona pasiekama atsižvelgiant į patalpos temperatūros ir oro drėgnumo lygį. Kuo aukštesnė patalpos temperatūra, tuo stipriau reikia drėkinti patalpą.

Ventiliatorių (10) prie angos orui tiekti galima paleisti dviem greičio pakopomis, kurios nustatomos sukamuoju jungikliu FAN SPEED (2). Didesnio greičio pakopoje norimas oro drėgnumas pasiekiamas greičiau.

Kai vandens lygis vandens inde (9) tampa žemesnis nei 2 cm, vandens inde esanti plūdė išjungia įrenginį ir užsidega raudonas vandens indo indikatorius (4).

Įrenginio atvaizdas



Nr.	Pavadinimas
1	Higrostatinis sukamasis jungiklis HYGROSTAT
2	Ventiliatoriaus greičio pasukamasis jungiklis FAN SPEED
3	Veikimo indikatorius
4	Vandens indo indikatorius
5	Korpusas
6	Transportavimo ratukai
7	Anga orui išleisti su viršutinėmis grotelėmis
8	Piltuvėlis vandeniui įlieti
9	Vandens indas
10	Anga orui tiekti
11	Būgnas su garinimo paklotais

Gabenimas ir laikymas

Pastaba

Jei įrenginį laikysite arba transportuosite netinkamai, jis gali būti pažeistas.

Vadovaukitės įrenginio transportavimo ir laikymo informacija.

Gabenimas

Kad įrenginį būtų lengviau gabenti, jis yra su ratukais.

Kaskart **prieš** transportuodami laikykitės toliau pateiktų nurodymų:

- Išjunkite įrenginį.
- Laikydami už tinklo kištuko, maitinimo laidą ištraukite iš kištukinio lizdo.
- Ištuštinkite vandens indą.
- Norėdami ištraukti kištuką, netempkite už tinklo laido.
- Vežkite įrenginį tik tvirtais ir lygiais paviršiais.

Baigę transportuoti kaskart atkreipkite dėmesį į toliau pateiktus nurodymus:

- Baigę transportuoti pastatykite įrenginį vertikaliai.

Laikymas

Kaskart **prieš** padėdami saugoti, laikykitės toliau pateiktų nurodymų:

- Laikydami už tinklo kištuko, maitinimo laidą ištraukite iš kištukinio lizdo.
- Ištuštinkite vandens indą.
- Visas įrenginio dalis nušluostykite sausai.
- Valykite įrenginį, kaip nurodyta skyriuje „Techninė priežiūra“.

Nenaudojamą įrenginį laikykite šiomis sąlygomis:

- Įrenginį laikykite sausoje ir nuo šalčio bei karščio apsaugotoje vietoje.
- Laikykite įrenginį stačią apsaugotoje nuo dulkių ir tiesioginių saulės spindulių vietoje.
- Prireikus, įrenginį nuo patenkančių dulkių apsaugokite dangalu.
- Kad nepažeistumėte įrenginio, nedėkite ant jo jokių kitų įrenginių arba daiktų.

Montavimas ir įrengimas

Pakuotės turinys

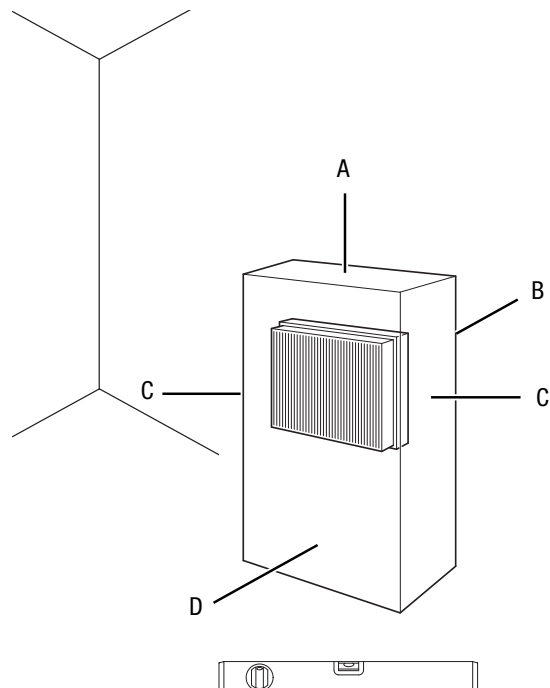
- 1 įrenginys
- 3 viršutinės grotelės
- 1 būgnas su garinimo paklotais
- 1 vandens indas
- 2 atstumo laikikliai
- 1 instrukcija

Įrenginio išpakavimas

1. Atidarykite dėžę ir ištraukite įrenginį.
2. Nuo įrenginio nuimkite visas pakavimo medžiagas.
3. Visiškai nuvyniokite maitinimo kabelį. Žiūrėkite, kad maitinimo kabelis nebūtų pažeistas ir nepažeiskite jo nuvyniodami.
4. Ištraukite iš įrenginio vidaus polistirolo pleišta, traukdami į viršų.

Naudojimo pradžia

Statydami įrenginį laikykitės skyriuje „Techninių duomenų priedas“ nurodytų minimalių atstumų iki sienų ir daiktų.



- Prieš pradėdami naudoti įrenginį po pertraukos, patikrinkite maitinimo kabelį. Iškilus abejonų, ar įrenginys tinkamos būklės, susisiekite su techninės priežiūros atstovu.
- pastatykite įrenginį stabiliai vertikaliaje padėtyje ant apkrovą galinčio atlaikyti pagrindo.

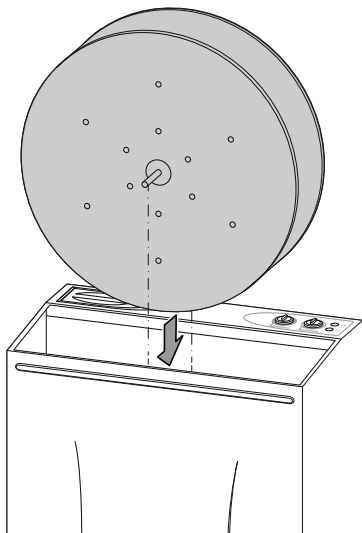
- Tiesdami tinklo laidą ir kitus elektros kabelius, pasirūpinkite, kad už jų niekas neužkliūtų, ypač statydami įrenginį patalpos viduryje. Naudokite apsauginius kabelių tiltelius.
- Įsitikinkite, kad laidų ilgintuvai būtų išvynioti iki galo.
- Kad rezultatai būtų optimalūs, statykite įrenginį patalpos viduryje. Šalia įrenginio esantis šilumos šaltinis pagerina rezultatus.
- Nestatykite oro drėkintuvo šalia baldų, paveikslų ir kitų įrenginių, kuriuos drėgmė gali pažeisti.
- Įsitikinkite, kad užuolaidos ar kiti daiktai netrukdo oro srautui.

Po ilgo nenaudojimo ar laikymo, prieš pradėdami eksploatuoti įrenginį, vadovaukitės šiais nurodymais:

- Prieš pakartotinę eksploataciją pradžiū išvalykite korpusą ir vandens indą (žr. skyrių „Techninė priežiūra“)

Būgno naudojimas

1. Būgną su garinimo paklotais įstatykite į įrenginį.



Pastaba

Užtikrinkite, kad pavaros krumpliaratis susikabintų su būgno dantimis!
Kitu atveju įrenginys ir būgnas gali būti pažeisti.

Vandens indo pildymas

Prieš įjungiant, vandens indą reikia užpildyti vandeniu, arba kai užsidega vandens indo indikatorius (4).



Įspėjimas apie elektros įtampą

Prieš atlikdami bet kokius darbus su įrenginiu, iš kištukinio lizdo ištraukite tinklo kištuką!
Nelieskite kištuko drėgnomis arba šlapiomis rankomis.
Laikydami už tinklo kištuko, maitinimo laidą ištraukite iš kištukinio lizdo.

Pastaba

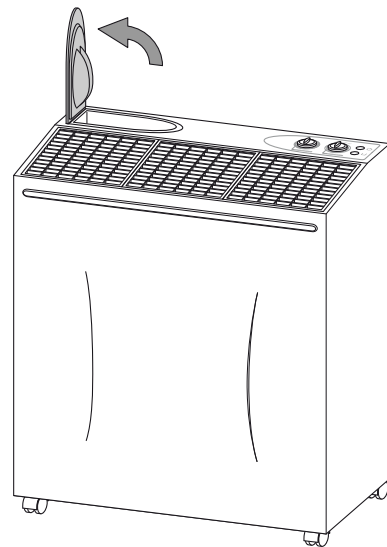
Įrenginį pripildykite tik šviežio geriamojo vandens.
Didžiausia vandens temperatūra gali būti 40 °C.
Kvapieji aliejai ar kitokie priedai gali pažeisti plastiką ir garinimo paklotus.
Pildydami vandens indą pasirūpinkite, kad į įrenginio valdymo sistemą ar vidines sienelės nepatektų vandens.



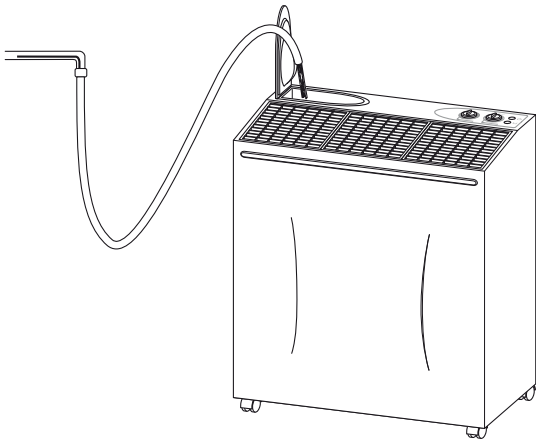
Informacija

Vandenį keiskite kas 3 dienas, kad nesidaugintų bakterijos.

1. Prieš pilddami į įrenginį vandens, atjunkite jį nuo elektros srovės tinklo.
2. Atidarykite piltuvėlį vandeniui įpilti (8).



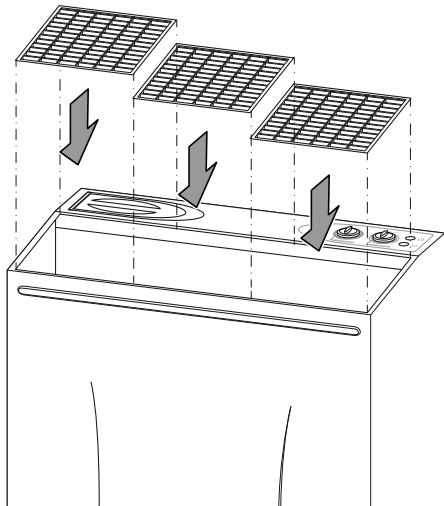
3. Į vandens indą (9) pilkite tik šviežio geriamojo vandens.
 - ⇒ Baikite pildyti, kai vanduo bus 2 cm žemiau vandens indo lygio žymės.



4. Uždarykite piltuvėlio (8) sklendę.
5. Užtikrinkite, kad plūdė vandens inde neįstrigusi ir laisvai plaukioja.
6. Įsitinkite, kad prietaiso išorė nėra drėgna ar šlapia. Jei yra, nusausinkite įrenginį.

Viršutinių grotelių įstatymas

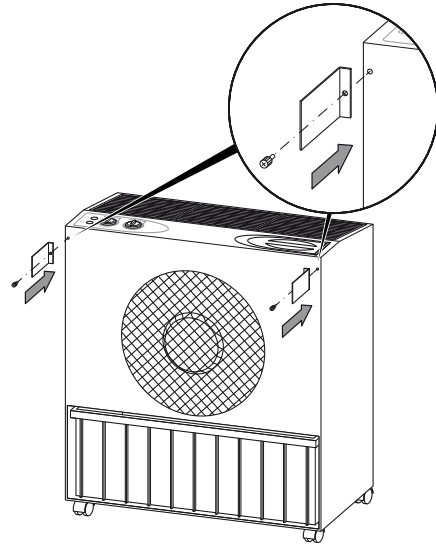
1. Įstatykite viršutines grotėles, kad būtų saugiau, o taip pat ir oro srovei individualiai nustatyti.



Atstumo laikiklių montavimas

Atstumo laikikliai garantuoja, kad atstumas iki sienos bus 10 cm. Reikia laikytis bent šio atstumo, kad būtų užtikrintas oro drėkintuvo veikimas. Kad veikimas būtų optimalus, užtikrinkite bent 30 cm atstumą.

1. Įsukite į įrenginį atstumo laikiklius.



Maitinimo laido prijungimas

- Įkiškite tinklo kištuką į tinkamai apsaugotą kištukinį lizdą.

Valdymas



Įspėjimas apie elektros įtampą

Elektros smūgio pavojus!
Įrenginyje nėra apsaugos nuo vandens.
Kyla elektros smūgio pavojus!
Niekada nenaudokite įrenginio tose vietose, kur į prietaisą gali patekti lašantis, purškiamas ar tekantis vanduo, ir niekada nenardinkite jo į vandenį!



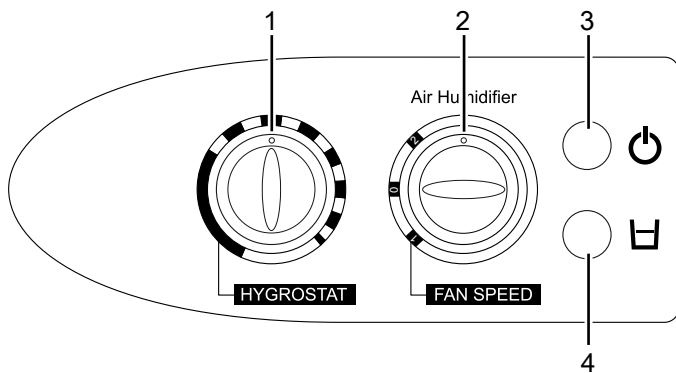
Įspėjimas apie elektros įtampą

Elektros smūgio pavojus!
Jei įrenginys tam tikrose vietose (pvz., valdymo skydelyje, elektrinėse konstrukcinėse dalyse) liečiasi su vandeniu, kyla elektros smūgio pavojus!

Pastaba

Nepalikite atidarytų durų ir langų.

Valdymo elementas



Nr.	Pavadinimas	Aprašas
1	Higrostatinis sukamasis jungiklis HYGROSTAT	Oro drėgmės nustatymas
2	Ventiliatoriaus greičio pasukamasis jungiklis FAN SPEED	Ventiliatoriaus greičio nustatymas 1 1 lygis = mažas 2 2 lygis = didelis
3	Veikimo indikatorius	Šviečia įrenginiui veikiant
4	Vandens indo indikatorius	Šviečia, kai vandens indas ištuštėja

Įrenginio įjungimas

- Įsitikinkite, kad vandens indas yra pripildytas vandens ir tinkamai įdėtas.
- Įsitikinkite, kad prietaiso išorė nėra drėgna ar šlapia. Jei yra, nusausinkite įrenginį.
- Į tinkamai apsaugotą kištukinį lizdą įkiškite tinklo kištuką. Pasirūpinkite, kad nebūtų galimybės sukaupti. Naudokite apsauginius kabelių tiltelius.

- Nustatykite sukamąjį jungiklį FAN SPEED (2) ties 1 arba 2 pakopa.

⇒ Veikimo indikatorius (3) šviečia žaliai.



Informacija

Pradėkite ties 2 pakopa, kad kuo greičiau pasiektumėte norimą oro drėgnumą. Tada nustatykite 1 pakopą, kad drėgnumo lygis būtų palaikomas be didelio triukšmo.

Oro drėgnumo reguliavimas

Nustatykite norimą oro drėgnumą sukdami higrostatinį jungiklį HYGROSTAT (1).

- Įrenginį išjungsitė, jei sukamąjį jungiklį HYGROSTAT (1) pasuksite prieš laikrodžio rodyklę iki galo.
- Įrenginys drėkins nuolat, jei sukamąjį jungiklį HYGROSTAT (1) pasuksite pagal laikrodžio rodyklę iki galo.

Eksplotacijos nutraukimas



Įspėjimas apie elektros įtampą

Nelieskite tinklo kištuko drėgnomis arba šlapiomis rankomis.

- Išjunkite įrenginį.
- Laikydami už tinklo kištuko, maitinimo laidą ištraukite iš kištukinio lizdo.
- Ištuštinkite vandens indą.
- Visas įrenginio dalis nušluostykite sausai.
- Valykite įrenginį, kaip nurodyta skyriuje „Techninė priežiūra“.
- Laikykite įrenginį, kaip nurodyta skyriuje „Transportavimas ir laikymas“.

Papildomai užsakomi priedai



Įspėjimas

Naudokite šioje naudojimo instrukcijoje nurodytus priedus ir papildomus įrenginius. Naudojant instrukcijoje nenurodytus įrankius ar kitus priedus kyla sužalojimų pavojus.

Pavadinimas	Detalės numeris
B 400 Pailgasis filtras	6.100.004.020
B 400 Filtro diskas oro drėkintuvui	6.100.004.040
B 400 Automatinis vandens tiekimas	6.100.004.028

Klaidos ir gedimai

Gaminant įrenginį, kelis kartus tikrinta, ar jis veikia nepriekaištingai. Vis dėlto atsiradus gedimų, patikrinkite įrenginį pagal toliau pateiktą sąrašą.

Nepavyksta paleisti įrenginio:

- Patikrinkite tinklo jungtį.
- Patikrinkite, ar nepažeistas maitinimo laidas ir kištukas.
- Patikrinkite tinklo saugiklius įrengimo vietoje.
- Patikrinkite, ar šviečia vandens indo indikatorius. Gali būti, kad vandens indas ištuštėjo ir jį reikia papildyti.
- Patikrinkite pageidaujamo patalpos oro drėgnumo nustatymą. Jei jis mažesnis nei esamas oro drėgnumas, įrenginys neįsijungs.
- Patikrinkite, kaip nustatytas higrostatas sukamasis jungiklis. Negalima nustatyti sukamojo jungiklio per daug į kairę, nes įrenginys išsijungs. Darbinis indikatorius turi šviesti žaliai.

Įrenginys veikia, bet nedrėkina oro:

- Patikrinkite, ar garinimo paklotai ir būgnas tinkamoje padėtyje.
- Patikrinkite, ar ventiliatorius veikia be trikčių, nevibruoja ir neskleidžia neįprastų garsų. Nuvalykite išorinius nešvarumus.
- Patikrinkite vandens inde esančią plūdę. Plūdė turi judėti.
- Patikrinkite patalpos temperatūrą.
- Patikrinkite, ar neužteršti garinimo paklotai. Prireikus garinimo paklotus išvalykite arba pakeiskite.

Vanduo išteka:

- Patikrinkite, ar įrenginys pastatytas vertikaliai ir tvirtai.
- Patikrinkite vandens lygį inde. Gali būti, kad vandens yra per daug ir jis išteka per viršų.
- Patikrinkite, ar įrenginys sandarus.

Įrenginys skleidžia nemalonų kvapą:

- Įrenginys yra naujas. Išimkite vandens indą ir išplaukite jį. Atvirą vandens indą palikite kelioms valandoms išsivėdinti.
- Patikrinkite vandens indą. Gali būti, kad vandens inde yra užsibuvusio ar nešvaraus vandens. Išskalaukite vandens indą ir įpilkite šviežio geriamojo vandens.

Įrenginys labai įkaista, garsiai veikia ir sumažėja jo galia:

- Patikrinkite, ar neužsiteršė oro įleidimo angos ir grotelės orui. Nuvalykite išorinius nešvarumus.
- Patikrinkite, ar įrenginio viduje nėra nešvarumų (žr. skyrių „Priežiūra“). Jei reikia, išvalykite įrenginio vidų suslėgtuoju oru.

Įrenginys veikia garsiai arba dreba:

- Patikrinkite, ar įrenginys pastatytas vertikaliai ir tvirtai.

Patikrintas įrenginys veikia netinkamai:

Kreipkitės į klientų aptarnavimo tarnybą. Prireikus nuvežkite įrenginį remontuoti į įgaliotą specializuotą elektros įmonę arba „Trotec“.

Techninė priežiūra

Techninės priežiūros intervalai

Techninės ir einamosios priežiūros intervalai	kaskart prieš pradėdant naudoti	prireikus	kas 3 dienas	bent kas 2 savaites	bent kas 4 savaites	bent kas 6 mėnesius	bent kartą per metus
Vandens indo pripildymas			X				
Patikrinimas, ar neužterštos įsiurbimo ir išpūtimo angos ir ar jose nėra svetimkūnių, prireikus – jų valymas	X				X		
Korpuso ir vandens indo valymas		X					X
Apžiūra, ar neužterštas įrenginio vidus		X			X		
Patikrinimas, ar įsiurbimo grotelės, viršutinės grotelės ir garinimo paklotai švarūs ir ar juose nėra svetimkūnių. Prireikus – jų išvalymas arba pakeitimas	X			X			
Garinimo paklotų pakeitimas							X
Patikrinimas, ar nėra pažeidimų	X						
Tvirtinimo varžtų patikrinimas		X					X
Bandomasis paleidimas							X

Techninės ir einamosios priežiūros protokolas

Įrenginio tipas:

Įrenginio numeris:

Techninės ir einamosios priežiūros intervalai	1	2	3	4	5	6	7	8	9	10	11	12	13	14	15	16
Vandens indo valymas																
Patikrinimas, ar neužterštos įsiurbimo ir išpūtimo angos ir ar jose nėra svetimkūnių, prireikus – jų valymas																
Korpuso ir vandens indo valymas																
Apžiūra, ar neužterštas įrenginio vidus																
Patikrinimas, ar įsiurbimo grotelės, viršutinės grotelės ir garinimo paklotai švarūs ir ar juose nėra svetimkūnių. Prireikus – jų išvalymas arba pakeitimas																
Garinimo paklotų pakeitimas																
Patikrinimas, ar nėra pažeidimų																
Tvirtinimo varžtų patikrinimas																
Bandomasis paleidimas																
Pastabos:																

1-oji Data: Parašas:	2-oji Data: Parašas:	3-oji Data: Parašas:	4-oji Data: Parašas:
5-oji Data: Parašas:	6-oji Data: Parašas:	7-oji Data: Parašas:	8-oji Data: Parašas:
9-oji Data: Parašas:	10-oji Data: Parašas:	11-oji Data: Parašas:	12-oji Data: Parašas:
13-oji Data: Parašas:	14-oji Data: Parašas:	15-oji Data: Parašas:	16-oji Data: Parašas:

Prieš atliekant techninę priežiūrą



Įspėjimas apie elektros įtampą

Nelieskite tinklo kištuko drėgnomis arba šlapiomis rankomis.

- Išjunkite įrenginį.
- Laikydami už tinklo kištuko, maitinimo laidą ištraukite iš kištukinio lizdo.



Įspėjimas apie elektros įtampą

Darbus, kuriuos atliekant reikia atidaryti įrenginį, leidžiama atlikti tik įgaliotoms specializuotoms įmonėms arba „Trotec“.

Saugos ženklai ir iškabos ant įrenginio

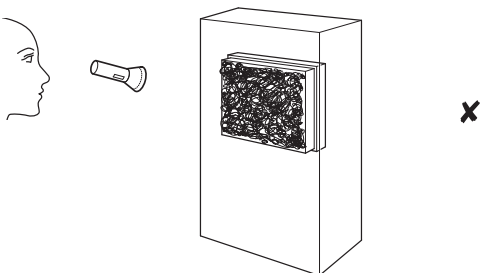
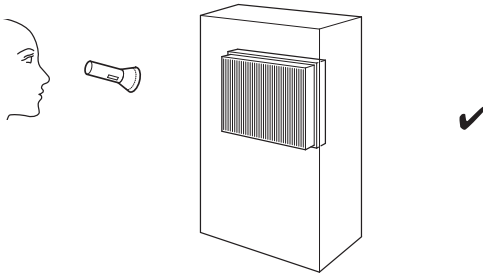
Reguliariai tikrinkite saugos ženklus ir iškabas ant įrenginio. Atnaujinkite neįskaitomus saugos ženklus!

Korpuso valymas

Nuvalykite korpusą drėgna, minkšta, pūkų nepaliekančia šluoste. Saugokite, kad į korpuso vidų nepatektų drėgmės. Saugokite, kad į elektrinius elementus nepatektų drėgmės. Šluostei sudrėkinti nenaudokite agresyvių valymo priemonių, pavyzdžiui, valymo purškiklių, tirpiklių, valiklių, kuriuose yra alkoholio, arba šveitiklių.

Apžiūra, ar nesusitėpė įrenginio vidus

1. Nuimkite viršutines groteles (žr. skyrių „Vandens indo valymas“).
2. Pašvieskite kišeniniu žibintuvėliu į įrenginio angas.
3. Patikrinkite, ar nesusitėpė įrenginio vidus.
4. Jei pastebėjote storą dulkių sluoksnį, išvalykite įrenginio vidų (žr. skyrių „Įrenginio vidaus ir garinimo paklotų valymas“).
5. Vėl uždėkite viršutines groteles.

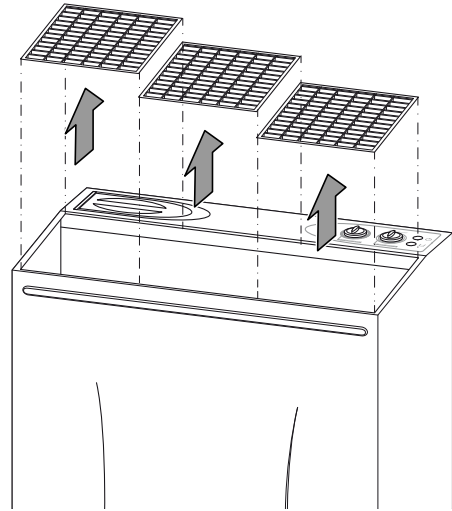


Vandens indo valymas

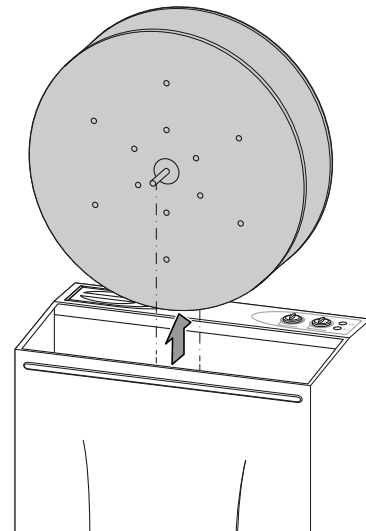
Aktyviai naudojant vandens indą reikia valyti kas 3 dienas. Valykite ir nukalkinkite naudodami plovimo skystį. Laikykitės nukalkinimo priemonės gamintojo informacijos ir įspėjimų apie pavojų.

Vandens indą ištuštinkite ir išvalykite prieš ilgesnį nenaudojimo laikotarpį, prieš padėjimą laikyti ar pakartotinę eksploatacijos pradžią (pvz., kai įrenginys buvo laikomas kelis mėnesius ir apdulkėjo).

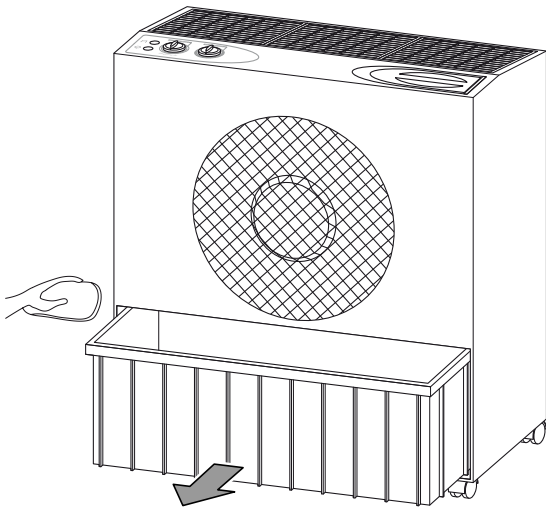
1. Nuimkite viršutines groteles prie angos orui išleisti.



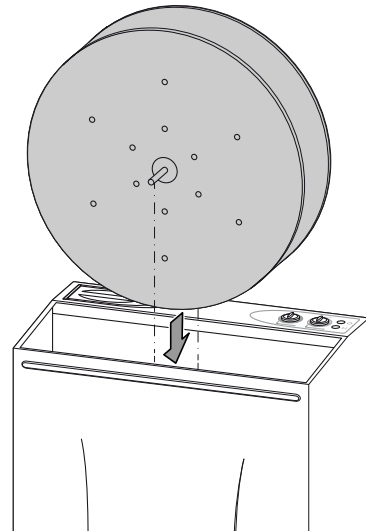
2. Išimkite iš įrenginio būgną su garinimo paklotais.



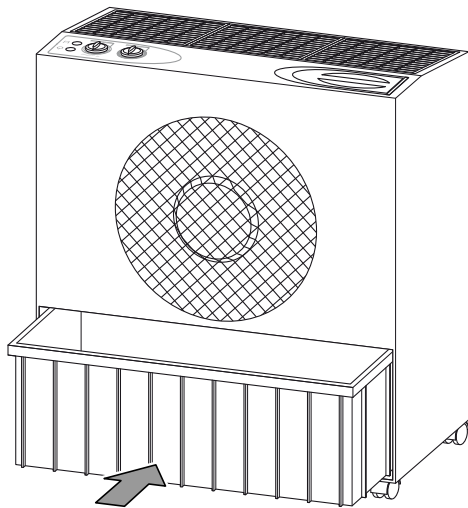
3. Išimkite vandens indą iš įrenginio. Išimdami vandens indą nepažeiskite plūdės.



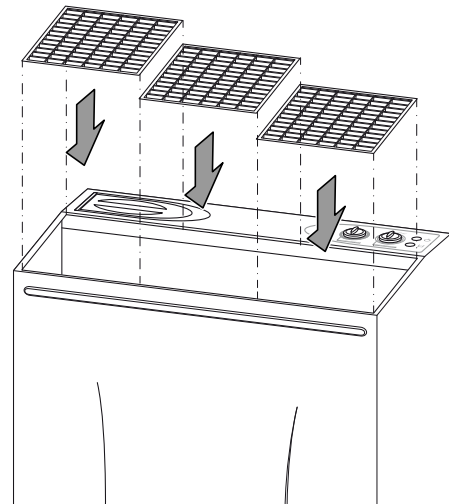
10. Būgną su garinimo paklotais vėl įstatykite į įrenginį (žr. skyrių „Būgno įstatymas“).



4. Atidžiai išplaukite vandens indą plautuvėje ar pan.
 5. Kruopščiai išplaukite vandens rezervuarą plovikliu (nukalkinimo priemone).
 6. Tada nuplaukite įrenginį vandeniu.
 7. Nusausinkite indo vidų pūkų nepaliekančia šluoste.
 8. Įpilkite į vandens indą šviežio geriamojo vandens, jei norite naudoti įrenginį toliau (žr. skyrių „Vandens indo pripildymas“).
 9. Vėl įdėkite vandens indą į įrenginį. Įstatydami vandens indą nepažeiskite plūdės.



11. Uždėkite viršutines groteles ant angos orui išleisti (žr. skyrių „Viršutinių grotelių įstatymas“).



12. Įsitinkinkite, kad prietaiso išorė nėra drėgna ar šlapia. Jei yra, nusausinkite įrenginį.

Įrenginio vidaus ir garinimo paklotų valymas

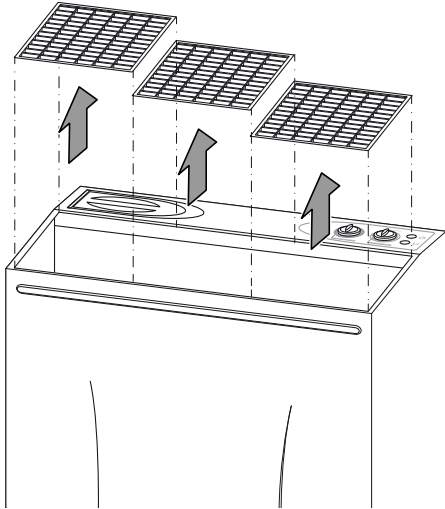


Įspėjimas

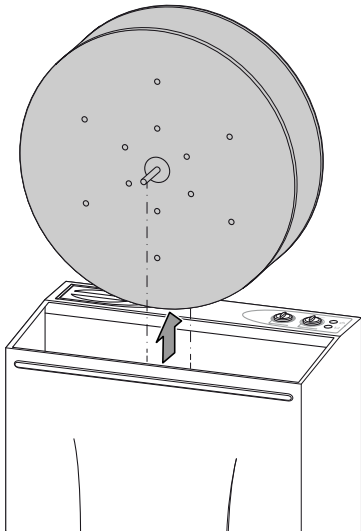
Įsitikinkite, kad garinimo paklotai nesusidėvėję ir nepažeisti. Garinimo paklotų kampų ir briaunų negalima deformuoti ir įplėšti.

Prieš pakartotinai naudodami oro garinimo paklotus, įsitikinkite, kad jie nepažeisti! Kad laiku pakeistumėte garinimo paklotus, vadovaukitės skyriumi „Techninės priežiūros intervalai“!

1. Nuimkite viršutines groteles prie angos orui išleisti.

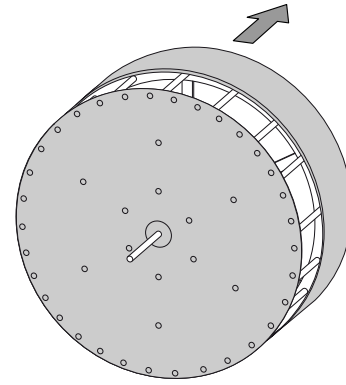


2. Išimkite iš įrenginio būgną su garinimo paklotais.

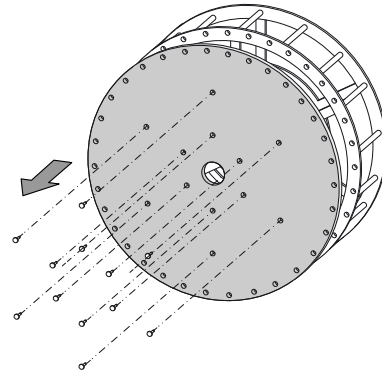


3. Išvalykite įrenginio vidų pūkų nepaliekancia, minkšta šluoste.

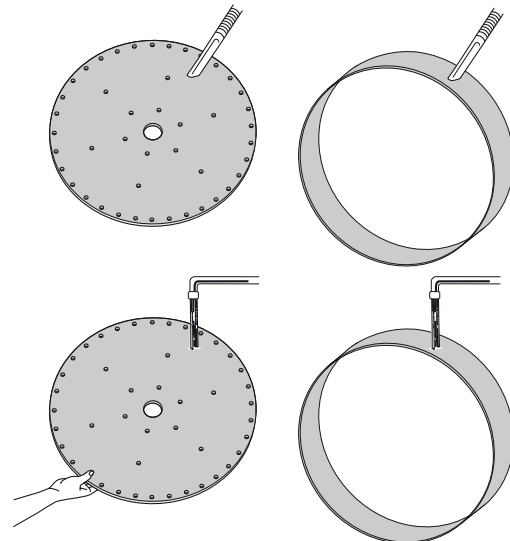
4. Nuimkite garinimo paklotą nuo būgno šoninio paviršiaus.



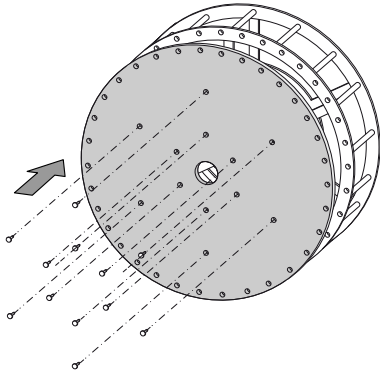
5. Atsukite iš abiejų pusių varžtus ir nuimkite nuo būgno šoninį apvalų garinimo paklotą.



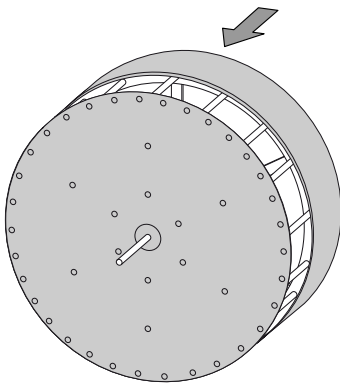
6. Valykite garinimo paklotus dulkių siurbliu ir išplaukite geriamuoju vandeniu.



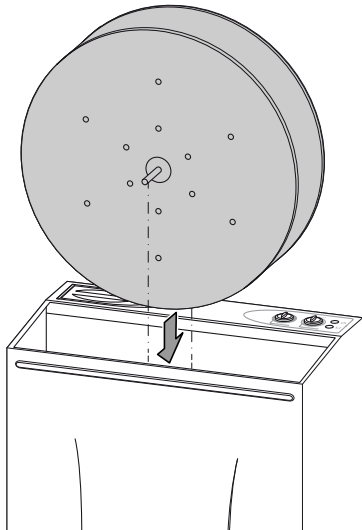
7. Vėl pritvirtinkite būgno šoninį garinimo paklotą.



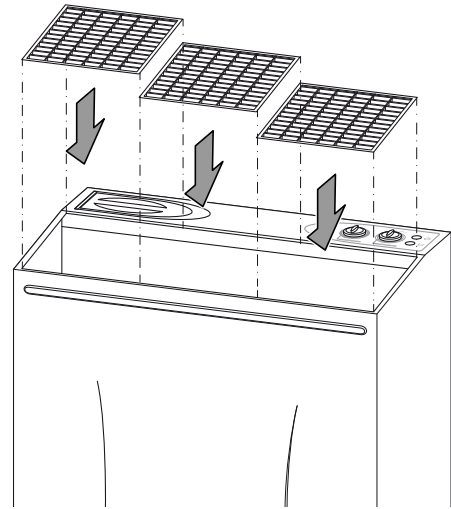
8. Užtraukite garinimo paklotą ant būgno šoninio paviršiaus.



9. Būgną su garinimo paklotais vėl įstatykite į įrenginį (žr. skyrių „Būgno įstatymas“).



10. Uždėkite viršutines grotelles ant angos orui išleisti (žr. skyrių „Viršutinių grotelių įstatymas“).



Veiksmai po techninės priežiūros

Jei norite toliau naudoti įrenginį:

- Įjunkite įrenginį, įkišdami tinklo kištuką į tinklo kištukinį lizdą.

Įrenginio nenaudosite ilgą laiką?

- Laikykite įrenginį, kaip nurodyta skyriuje „Transportavimas ir laikymas“.

Techninių duomenų priedas

Techniniai duomenys

Parametras	Vertė
Modelis	B 400
Maksimalus garinimo pajėgumas.	60 l per 24 val.
Tinklo jungtis	220–240 V
Naudojamoji galia	53 W
Saugiklis montavimo vietoje	10 A
Apsaugos tipas	IPX0
Patalpos dydis	iki 900 m ³
Vandens indo talpa	29 l
Garso slėgio lygis (1 m atstumu)	42 dB(A)
Matmenys (plotis x aukštis x ilgis)	625 x 720 x 316 mm
Mažiausias atstumas iki sienų ir daiktų	viršuje (A): 30 cm gale (B): 10 cm (rekomenduojama 30 cm) šonuose (C): 30 cm priekyje (D): 30 cm
Svoris	19 kg

Šalinimas

Visada išmeskite pakavimo medžiagas aplinkai nekenksmingu būdu ir laikydamiesi galiojančių vietinių atliekų šalinimo taisyklių.



Perbrauktos šiukšliadėžės simbolis ant elektros ar elektroninės įrangos atliekos yra iš Direktyvos 2012/19/ES. Tai reiškia, kad, pasibaigus eksploatacinei trukmei, jos negalima išmesti kartu su buitinėmis atliekomis. Jūsų kaimynystėje pasiekiamos nemokamos elektros ir elektroninės įrangos atliekų surinkimo vietos. Adresus galite sužinoti savo miesto arba komunalinėje valdyboje. Informacijos apie kitas grąžinimo galimybes daugelyje ES šalių galite rasti tinklalapyje <https://hub.trotec.com/?id=45090>. Tokiu atveju kreipkitės į oficialų, jūsų šalyje patvirtintą atliekų utilizavimo įmonę.

Atskirai surenkant elektros ir elektroninės įrangos atliekas, galima jas panaudoti pakartotinai, perdirbti jų medžiagas ar kitaip panaudoti, be to, utilizuojant įrenginiuose galimai esančias pavojingas medžiagas, išvengiama neigiamo poveikio aplinkai ir žmonių sveikatai.

Trotec GmbH

Grebener Str. 7
D-52525 Heinsberg

☎ +49 2452 962-400

☎ +49 2452 962-200

✉ info@trotec.com

www.trotec.com