

B 400

NL

INSTRUCTIES
LUCHTBEVOCHTIGER



Inhoudsopgave

Aanwijzingen voor het gebruik van deze handleiding 2

Veiligheid 2

Informatie over het apparaat 5

Transport en opslag 6

Montage en installeren..... 6

Bediening 9

Nabestelbare accessoires 9

Defecten en storingen 10

Onderhoud 11

Technische bijlagen 16

Recycling 16

Aanwijzingen voor het gebruik van deze handleiding

Symbolen



Waarschuwing voor elektrische spanning

Dit symbool wijst op gevaren voor het leven en de gezondheid van personen door elektrische spanning.



Waarschuwing

Dit signaalwoord wijst op een gevaar met een middelmatige risicograad, dat indien niet vermeden de dood of zwaar letsel tot gevolg kan hebben.



Voorzichtig

Dit signaalwoord wijst op een gevaar met een lage risicograad, dat indien niet vermeden gering of matig letsel tot gevolg kan hebben.

Let op

Het signaalwoord wijst op belangrijke informatie (bijv. op materiële schade), maar niet op gevaren.



Info

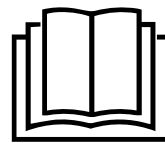
Aanwijzingen met dit symbool helpen u bij het snel en veilig uitvoeren van uw werkzaamheden.



Handleiding opvolgen

Aanwijzingen met dit symbool wijzen u erop dat de handleiding moet worden opgevolgd.

De actuele versie van deze handleiding en de EU-conformiteitsverklaring, kunt u downloaden via de volgende link:



B 400



<https://hub.trotec.com/?id=42098>

Veiligheid

Lees deze handleiding vóór het in gebruik nemen/gebruik van het apparaat zorgvuldig en bewaar de handleiding altijd in de directe omgeving van de opstellocatie resp. bij het apparaat.



Waarschuwing

Lees alle veiligheidsinstructies en aanwijzingen.

Het niet opvolgen van de veiligheidsinstructies en aanwijzingen kunnen een elektrische schok, brand en/of zwaar letsel veroorzaken.

Bewaar alle veiligheidsinstructies en aanwijzingen voor later gebruik.

Dit apparaat kan door kinderen vanaf 8 jaar en bovendien door personen met verminderde geestelijke, sensorische of mentale vaardigheden of een gebrek aan ervaring en kennis worden gebruikt, als ze onder toezicht staan of m.b.t. het veilig gebruik van het apparaat zijn geïnstrueerd en de hierdoor ontstane gevaren begrijpen.

Kinderen mogen niet met het apparaat spelen.

Reiniging en gebruikersonderhoud mogen niet door kinderen worden uitgevoerd zonder toezicht.

- Gebruik het apparaat niet in ruimten of omgevingen met explosiegevaar en plaats het daar nooit.
- Gebruik het apparaat niet in agressieve atmosferen.
- Plaats het apparaat stabiel op een stevige ondergrond.
- Stel het apparaat niet bloot aan een gerichte waterstraal.
- Het apparaat uitsluitend vullen met schoon drinkwater.
- Het apparaat niet afdekken tijdens bedrijf.
- Ga niet op het apparaat zitten.
- Het apparaat is geen speelgoed. Houd kinderen en dieren uit de buurt.
- Inspecteer het apparaat af en toe tijdens het gebruik.
- Zorg dat alle elektrische kabels buiten het apparaat zijn beschermd tegen beschadigingen (bijv. door dieren). Gebruik het apparaat nooit bij schade aan elektrische kabels of aan de netaansluiting!

- De netaansluiting moet voldoen aan de gegevens in de technische bijlage.
- Steek de netstekker in een volgens de voorschriften gezekeerd stopcontact.
- Controleer of het apparaat is uitgeschakeld en of alle montage- en opstelaanwijzingen zijn opgevolgd, voordat u het netsnoer aansluit op een geaard stopcontact.
- Houd bij het kiezen van verlengsnoeren rekening met het vermogen van het apparaat, de kabellengte en het gebruiksdoel. Rol de verlengkabel volledig uit. Voorkom elektrische overbelastingen.
- Gebruik het apparaat nooit als u schade aan de netstekker of het netsnoer constateert.
Wordt het netsnoer van dit apparaat beschadigd, moet het door de fabrikant of de klantendienst hiervan of door een vergelijkbaar gekwalificeerde persoon worden vervangen, zodat gevaren worden voorkomen.
Defecte netsnoeren vormen een ernstig gevaar voor de gezondheid!
- Voor aanvang van onderhouds-, verzorgings- of reparatiewerkzaamheden aan het apparaat de stekker uit het stopcontact trekken.
- Schakel het apparaat uit en verwijder het netsnoer uit het stopcontact als u het apparaat niet gebruikt.
- Houd bij het opstellen van het apparaat rekening met de minimale afstanden t.o.v. wanden en objecten evenals met de opslag- en gebruiksomstandigheden, volgens de technische bijlage.
- Zorg dat de luchtinlaat en luchtuitlaat vrij zijn.
- Zorg dat de aanzuigzijde altijd vrij is van vuil en losse voorwerpen.
- Steek nooit voorwerpen of ledematen in het apparaat.
- Verwijder geen veiligheidssymbolen, stickers of etiketten van het apparaat. Houd alle veiligheidssymbolen, stickers en etiketten in een leesbare toestand.
- Gebruik het apparaat niet met een leeg waterreservoir.
- Transporteer het apparaat uitsluitend rechtop en met een geleegd waterreservoir.
- Het waterreservoir leegmaken en reinigen voor de opslag het transport. Drink het water niet. Er bestaat gevaar voor de gezondheid!
- Wordt het apparaat niet gebruikt, mag geen water aanwezig zijn in het waterreservoir.
- Zorg dat voorwerpen in de omgeving van het apparaat niet vochtig of nat worden. Ontstaat vochtigheid, moet de uitstoot worden gereduceerd. Het apparaat naar een lagere stand schakelen. Kan de uitstoot niet worden gereduceerd, mag het apparaat alleen met onderbrekingen worden gebruikt. Het apparaat korte tijd volledig uitschakelen. Zorg dat aanzuigende materialen, zoals vloerbedekking, gordijnen, vitrage of tafelkleden niet vochtig worden.
- Houd er rekening mee dat een hoge luchtvochtigheid de groei van biologische organismen in de omgeving kan bevorderen.
- Zorg dat het in het waterreservoir elke 3 dagen wordt ververs. Anders bestaat het gevaar dat in het waterreservoir micro-organismen ontstaan, die in de lucht of het water komen en een gezondheidsrisico vormen.
- Uitsluitend originele reserveonderdelen gebruiken. omdat anders een correcte en veilige werking niet is gewaarborgd.
- Het apparaat uitschakelen en verwijder het netsnoer uit het netstopcontact, voordat u het apparaat reinigt of waterreservoir vult met water.

Bedoeld gebruik

Gebruik het apparaat uitsluitend als mobiele luchtbevochtiger voor het bevochtigen en filteren van de ruimtelucht volgens de technische gegevens.

Tot het bedoeld gebruik behoort het bevochtigen van de ruimtelucht van:

- Musea
- Woonruimten
- Magazijnen en archieven
- Bibliotheken
- Telefooncentrales en computerruimten

Elk ander gebruik dan het bedoeld gebruik is, geldt als verkeerd gebruik.

Logisch voorspelbaar verkeerd gebruik

- Plaats het apparaat niet op een natte resp. overstroomde ondergrond.
- Leg geen voorwerpen, zoals kledingstukken op het apparaat.
- Gebruik het apparaat niet in de buitenlucht.
- Het apparaat nooit onderdompelen in water.
- Geen eigenhandige constructieve wijzigingen, evenals aan- of ombouwwerkzaamheden aan het apparaat uitvoeren.

Persoonlijke kwalificaties

Personen die dit apparaat gebruiken moeten:

- zich bewust zijn van de gevaren die bij werkzaamheden met en aan elektrische apparaten in vochtige omgeving ontstaan.
- De handleiding, vooral het hoofdstuk veiligheid hebben gelezen en begrepen.

Veiligheidssymbolen en plaatjes op het apparaat

Let op

Verwijder geen veiligheidssymbolen, stickers of etiketten van het apparaat. Houd alle veiligheidssymbolen, stickers en etiketten in een leesbare toestand.

De volgende veiligheidssymbolen en plaatjes zijn aangebracht op het apparaat:

Symbolen	Betekenis
	Het symbool op het apparaat wijst erop dat het filter voor elk gebruik moet worden gecontroleerd en indien nodig moet worden gereinigd. Vervang het filter als het defect is. Plaats geen natte filters in het apparaat. Wacht tot de filter is gedroogd.
	Het symbool op het apparaat wijst erop dat het waterreservoir elke 3 dagen moet worden gereinigd. Ververs het water in het waterreservoir elke 3 dagen. Het apparaat van het stroomnet scheiden, vóór het reinigen van het waterreservoir.

Restgevaren



Waarschuwing voor elektrische spanning

Werkzaamheden aan elektrische onderdelen mogen alleen door een geautoriseerd gespecialiseerd bedrijf worden uitgevoerd!



Waarschuwing voor elektrische spanning

Gevaar voor een elektrische schok!
Het apparaat is niet beschermd tegen water. Er bestaat gevaar voor een elektrische schok!
Gebruik het apparaat nooit in omgevingen waar druppel-, spatwater of stromend water in het apparaat kan binnendringen en dompel het nooit onder in water!



Waarschuwing voor elektrische spanning

Gevaar voor een elektrische schok!
Komen bepaalde delen van het apparaat (bijv. bedieningspaneel, elektrische onderdelen) in aanraking met water, bestaat gevaar voor een elektrische schok!



Waarschuwing voor elektrische spanning

Voor alle werkzaamheden aan het apparaat de netstekker uit het stopcontact verwijderen!
Raak de netstekker niet aan met vochtige of natte handen.
De netstekker van het netsnoer uit het stopcontact trekken door de netstekker vast te pakken.



Waarschuwing

Van dit apparaat kunnen gevaren uitgaan als het ondeskundig of niet volgens het bedoeld gebruik wordt gebruikt door niet geïnstrueerde personen! Zorg dat wordt voldaan aan de persoonlijke kwalificaties!



Waarschuwing

Het apparaat is geen speelgoed en hoort niet in kinderhanden.



Waarschuwing

Verstikkingsgevaar!
Laat het verpakkingsmateriaal niet achteloos rondslingeren. Voor kinderen kan dit gevaarlijk speelgoed zijn.



Voorzichtig

Als het apparaat wordt omgestoten, loopt er water uit het ondergedeelte.
Koppel het apparaat los van het stroomnet om beschadiging van het apparaat door drooglopen te voorkomen.

Let op

Gebruik het apparaat nooit zonder geplaatste verdampingsmatten!
Zonder verdampingsmatten vervuilt het apparaat inwendig, hierdoor kan de capaciteit worden verminderd en het apparaat worden beschadigd.

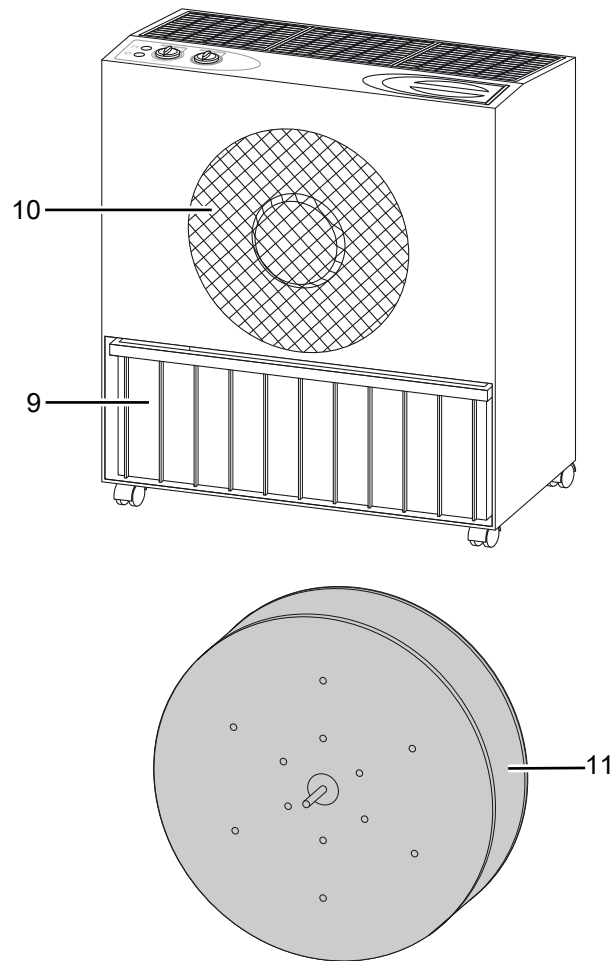
Gedrag bij noodgevallen

1. Schakel het apparaat uit.
2. Scheid het apparaat van de netvoeding: De netstekker van het netsnoer uit het stopcontact trekken door de netstekker vast te pakken.
3. Sluit een defect apparaat niet opnieuw aan op de netaansluiting.

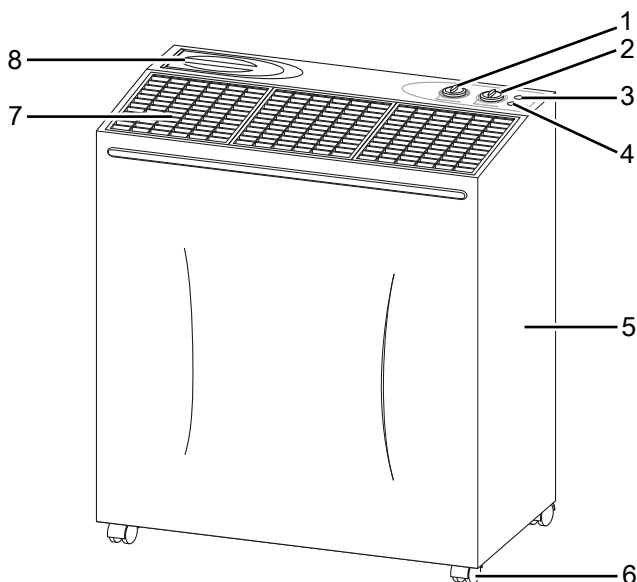
Informatie over het apparaat

Beschrijving van het apparaat

Met de luchtbevochtiger B 400 kan de luchtvochtigheid in binnenruimten worden geregeld tot de voor kunstobjecten, inventaris en elektrische apparaten optimale waarde. Hiervoor wordt het waterreservoir (9) via de watervultrechter (8) gevuld met water. Verdampingsmatten (11) binnenin het apparaat reinigen de lucht, filteren het water en ondersteunen de verdamping van het vocht. Met de draairegelaar HYGROSTAT (1) wordt de gewenste luchtvochtigheid ingesteld. De rotatie van de verdampingsmatten (11), evenals de ventilator bij de luchtinlaat(10), worden door de draairegelaar HYGROSTAT (1) automatisch in- en uitgeschakeld. De luchtvochtigheid in de ruimte, wordt zo op het gewenste niveau gehouden. De comfortzone wordt afhankelijk van de ruimtetemperatuur en het niveau van de luchtvochtigheid bereikt. Hoe hoger de ruimtetemperatuur, hoe sterker de luchtbevochtiging moet zijn. De ventilator bij de luchtinlaat(10) kan met de draaischakelaar FAN SPEED (2) worden gebruikt op twee snelheidsniveaus. Op het hoogste snelheidsniveau wordt de gewenste luchtvochtigheid sneller bereikt. Daalt het waterpeil in het waterreservoir (9) onder 2 cm, schakelt de vlotter in het waterreservoir het apparaat uit en gaat het rode waterreservoircontrolelampje (4) branden.



Overzicht van het apparaat



Nr.	Aanduiding
1	Draairegelaar HYGROSTAT
2	Draaischakelaar FAN SPEED
3	Bedrijfscontrolelampje
4	Waterreservoircontrolelampje
5	Behuizing
6	Transportrollen
7	Luchtuitlaat met bovenroosters
8	Watervultrechter
9	Waterreservoir
10	Luchtinlaat
11	Trommel met verdampingsmatten

Transport en opslag

Let op

Het apparaat kan beschadigd raken als het niet correct wordt opgeslagen of getransporteerd.

De informatie m.b.t. het transport en de opslag van het apparaat opvolgen.

Transport

Het apparaat is voorzien van transportrollen voor een eenvoudig transport.

Neem **vóór** elk transport de volgende instructies in acht:

- Schakel het apparaat uit.
- De netstekker van het netsnoer uit het stopcontact trekken door de stekker vast te pakken.
- Maak het waterreservoir leeg.
- Gebruik het netsnoer niet als trektouw.
- Het apparaat alleen over vaste en gladde oppervlakken rollen.

Volg **na** elk transport de volgende instructies op:

- Plaats het apparaat na het transport rechtop.

Opslag

Vóór elke opslag de volgende aanwijzingen opvolgen:

- De netstekker van het netsnoer uit het stopcontact trekken door de stekker vast te pakken.
- Maak het waterreservoir leeg.
- Veeg alle apparaatonderdelen droog met een doek.
- Reinig het apparaat volgens het hoofdstuk onderhoud.

Zorg voor de volgende opslagcondities als het apparaat niet wordt gebruikt:

- Het apparaat droog en tegen vocht en hitte beschermd opslaan.
- Het apparaat rechtopstaand opslaan op een locatie die beschermd is tegen stof en direct zonlicht.
- Bescherm het apparaat indien nodig met een hoes tegen binnendringen van stof.
- Plaats geen andere apparaten of voorwerpen op het apparaat, zodat beschadigingen aan het apparaat worden voorkomen.

Montage en installeren

Leveromvang

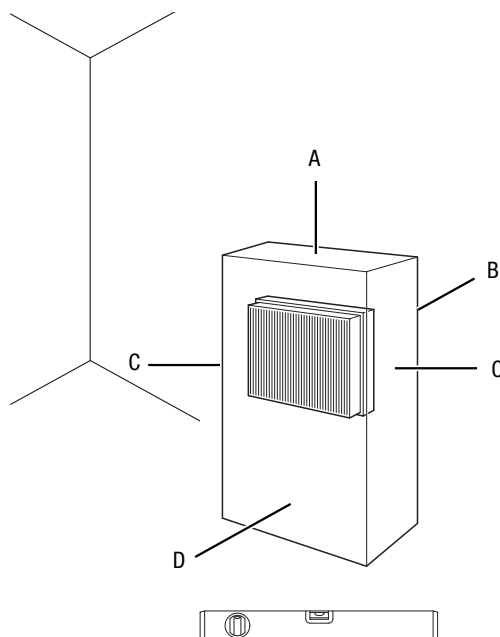
- 1 x apparaat
- 3 x bovenrooster
- 1 x trommel met verdampingsmatten
- 1 x waterreservoir
- 2 x afstandhouder
- 1 x handleiding

Apparaat uitpakken

1. Open de doos en het apparaat hieruit halen.
2. Verwijder de verpakking volledig van het apparaat.
3. Het netsnoer volledig afwikkelen. Controleer of het netsnoer niet is beschadigd en beschadig het niet bij het afwikkelen.
4. Verwijder de styropor-wig uit het inwendige van het apparaat, door deze naar boven eruit te trekken.

In gebruik nemen

Houd bij het opstellen van het apparaat rekening met de minimale afstanden t.o.v. wanden en objecten, volgens het de hoofdstuk technische bijlage.



- Controleer de toestand van het netsnoer voordat het apparaat weer in gebruik wordt genomen. Bij twijfel aan de probleemloze toestand hiervan, contact opnemen met de klantendienst.
- Plaats het apparaat stabiel op een stevige ondergrond.
- Voorkom struikelgevaar bij het leggen van het netsnoer of andere elektrische snoeren, vooral bij het opstellen van het apparaat middenin een ruimte. Gebruik snoerbruggen.
- Zorg dat verlengsnoeren volledig zijn uit-/afgerold.

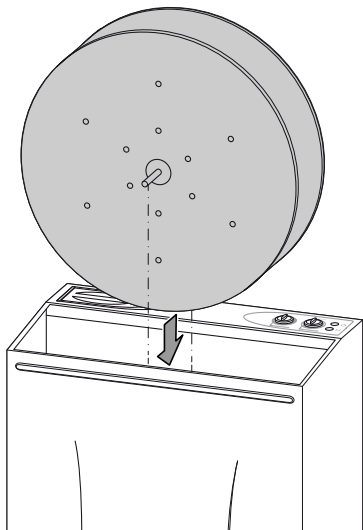
- Plaats het apparaat voor een optimaal resultaat indien mogelijk middenin de ruimte. Een warmtebron in de buurt van het apparaat ondersteunt de prestaties.
- Plaats de luchtbevochtiger niet naast meubelstukken, schilderijen en andere apparaten, die door de luchtvochtigheid kunnen worden beschadigd.
- Zorg dat gordijnen of andere objecten de luchtstroom niet hinderen.

De volgende aanwijzingen opvolgen, voordat u het apparaat nadat het een poos niet is gebruikt, resp. was opgeborgen weer in gebruik neemt:

- Reinig de behuizing en het waterreservoir vóór het weer in gebruik nemen (zie hoofdstuk onderhoud).

Trommel plaatsen

1. Plaats de trommel met verdampingsmatten weer in het apparaat.



Let op

Zorg dat het tandwiel van de aandrijving in de vertanding van de trommel aangrijpt! Anders kunnen het apparaat en de trommel worden beschadigd.

Waterreservoir vullen

Het waterreservoir moet voor het gebruik worden gevuld of als het waterreservoircontrolelampje (4) gaat branden.



Waarschuwing voor elektrische spanning

Voor alle werkzaamheden aan het apparaat de netstekker uit het stopcontact verwijderen!

Raak de netstekker niet aan met vochtige of natte handen.

De netstekker van het netsnoer uit het stopcontact trekken door de netstekker vast te pakken.

Let op

Het apparaat uitsluitend vullen met vers drinkwater. De watertemperatuur mag max. 40 °C zijn.

Geuolie of andere toevoegingen kunnen het kunststof en de verdampingsmatten beschadigen.

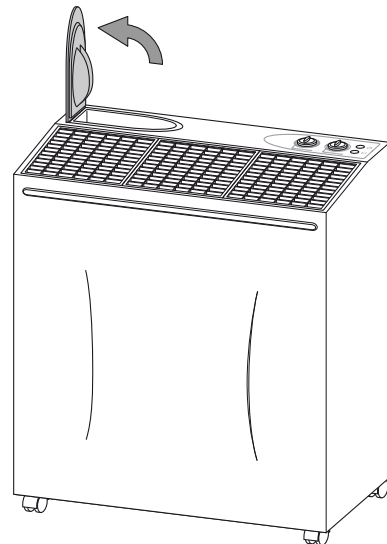
Zorg bij het vullen van het waterreservoir, dat geen water in de apparaatbesturing of de binnenwanden van het apparaat komt.



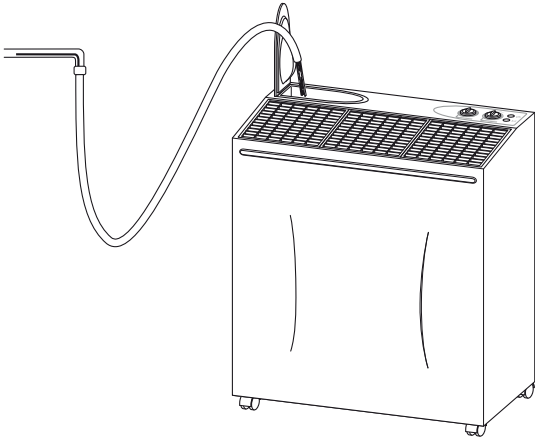
Info

Ververs het water elke 3 dagen, om bacterievorming te voorkomen.

1. Het apparaat van het stroomnet scheiden, vóór het vullen met water.
2. Open de watervultrechter (8).



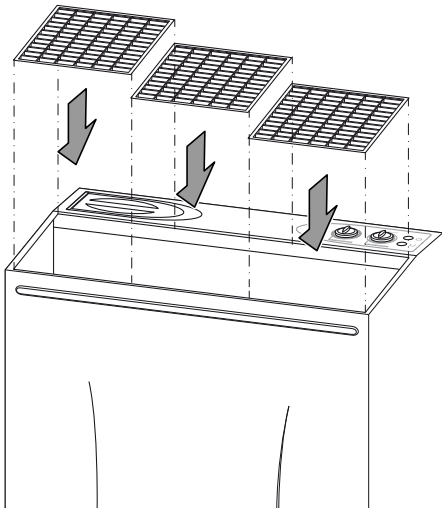
3. Het waterreservoir (9) uitsluitend vullen met vers drinkwater.
 - ⇒ Stop met vullen 2 cm onder de waterpeilmarkering in het waterreservoir.



4. De klep voor de watervultrechter (8) sluiten.
5. Zorg dat de vlotter niet in het waterreservoir klemt en vrij kan drijven.
6. Zorg dat het apparaat uitwendig niet vochtig of nat is. Veeg het apparaat anders droog.

Bovenroosters plaatsen

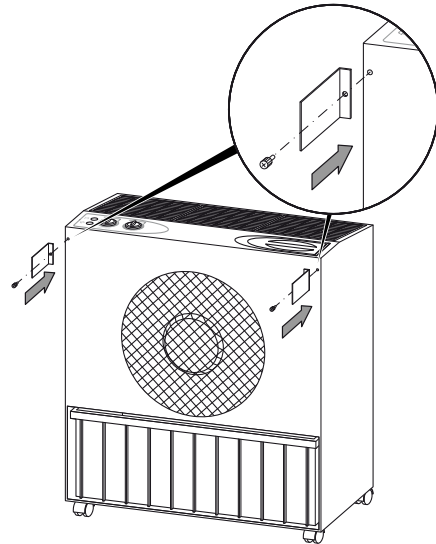
1. Plaats de bovenroosters voor de veiligheid en voor een individuele luchtuitleat.



Afstandhouders monteren

De afstandhouders zorgen voor een minimale afstand van 10 cm vanaf de wand. Deze afstand moet minimaal worden aangehouden, om de werking van de luchtbevochtiger te waarborgen. Voor een optimale werking een afstand van minimaal 30 cm aanhouden.

1. Schroef de afstandhouders op het apparaat.



Netsnoer aansluiten

- Steek de netstekker in een volgens de voorschriften afgezekerd stopcontact.

Bediening



Waarschuwing voor elektrische spanning

Gevaar voor een elektrische schok!
Het apparaat is niet beschermd tegen water.
Er bestaat gevaar voor een elektrische schok!
Gebruik het apparaat nooit in omgevingen waar druppel-, spatwater of stromend water in het apparaat kan binnendringen en dompel het nooit onder in water!



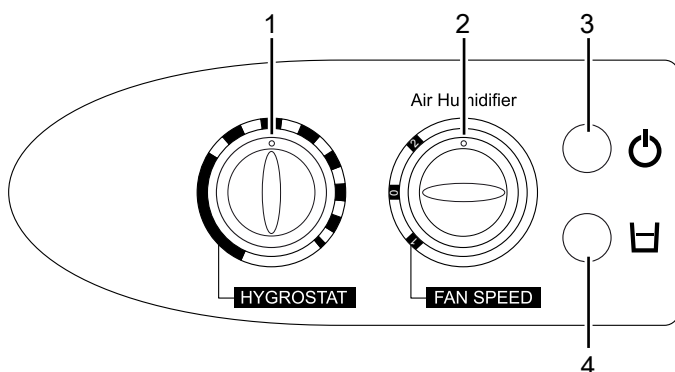
Waarschuwing voor elektrische spanning

Gevaar voor een elektrische schok!
Komen bepaalde delen van het apparaat (bijv. bedieningspaneel, elektrische onderdelen) in aanraking met water, bestaat gevaar voor een elektrische schok!

Let op

Vermijd open deuren en ramen.

Bedieningselement



Nr.	Aanduiding	Beschrijving
1	Draairegelaar HYGROSTAAT	Luchtvochtigheid instellen
2	Draaischakelaar FAN SPEED	Ventilatorsnelheid instellen 1 Niveau 1 = laag 2 Niveau 2 = hoog
3	Bedrijfscontrolelampje	Brandt tijdens bedrijf
4	Waterreservoircontrolelampje	Brandt bij leeg waterreservoir

Apparaat inschakelen

- Zorg dat het waterreservoir met water is gevuld en goed is geplaatst.
- Zorg dat het apparaat uitwendig niet vochtig of nat is. In dit geval het apparaat droogvegen.
- Steek de netstekker in een volgens de voorschriften afgezekerd stopcontact. Voorkom struikelgevaar. Gebruik snoerbruggen.
- Zet de draaischakelaar FAN SPEED (2) op 1 of 2.
⇒ Het bedrijfscontrolelampje (3) brandt groen.



Info

Start indien nodig op niveau 2, om de gewenste luchtvochtigheid sneller te bereiken.
Daarna niveau 1 inschakelen, zodat het vochtigheidsniveau wordt gehandhaafd bij een laag geluidsniveau.

Luchtbevochtiging regelen

De gewenste luchtvochtigheid instellen met de draairegelaar HYGROSTAAT (1).

- Het apparaat wordt uitgeschakeld, als de draairegelaar HYGROSTAAT (1) tot aan de aanslag linksom wordt gedraaid.
- Het apparaat bevochtigt doorlopend, als de draairegelaar HYGROSTAAT (1) tot aan de aanslag rechtsom wordt gedraaid.

Buiten gebruik stellen



Waarschuwing voor elektrische spanning

Raak de netstekker niet aan met vochtige of natte handen.

- Schakel het apparaat uit.
- De netstekker van het netsnoer uit het stopcontact trekken door de stekker vast te pakken.
- Maak het waterreservoir leeg.
- Veeg alle apparaatonderdelen droog met een doek.
- Reinig het apparaat volgens het hoofdstuk onderhoud.
- Het apparaat opslaan volgens het hoofdstuk transport en opslag.

Nabestelbare accessoires



Waarschuwing

Gebruik alleen accessoires en hulpparaten, die in de gebruiksaanwijzing zijn opgegeven.
Het gebruik van andere dan in de handleiding aanbevolen gereedschappen of andere accessoires kan letselgevaar veroorzaken.

Aanduiding	Artikelnummer
B 400 filter langwerpig	6.100.004.020
B 400 luchtbevochtiger filterschijf	6.100.004.040
B 400 automatische watertoevoer	6.100.004.028

Defecten en storingen

Het apparaat is tijdens de productie meerdere keren op een goede werking getest. Mochten er desondanks storingen ontstaan, controleer het apparaat dan op basis van de volgende lijst.

Het apparaat start niet:

- Controleer de netaansluiting.
- Controleer het netsnoer en de stekker op beschadigingen.
- Controleer de afzekering van de gebouwinstallatie.
- Controleer of het controlelampje voor het waterreservoir brandt. Het kan zijn dat het waterreservoir leeg is en gevuld moet worden.
- Controleer de instelling van de gewenste ruimteluchtvochtigheid. Ligt deze onder de actuele luchtvochtigheid, start het apparaat niet.
- Controleer de instelling van de draairegelaar van de hygrostaat. De draairegelaar mag niet te ver naar links worden ingesteld, omdat het apparaat anders wordt uitgeschakeld. Het bedrijfscontrolelampje moet groen branden.

Het apparaat werkt, maar er is geen luchtbevochtiging:

- Controleer of de verdampingsmatten en de trommel goed zitten.
- Controleer de ventilator op een probleemloze werking, resp. op ongebruikelijke trillingen en geluiden. Verwijder uitwendige vervuilingen.
- Controleer de vlotter in het waterreservoir. De vlotter moet soepel bewegen.
- Controleer de ruimtetemperatuur.
- Controleer de verdampingsmatten op vervuilingen. De verdampingsmatten indien nodig reinigen, resp. vervangen.

Waterlekkage:

- Controleer of het apparaat rechtop en stabiel staat.
- Controleer het waterpeil in het waterreservoir. Het kan zijn dat het waterpeil te hoog is en water wegstroomt via de overloop.
- Controleer het apparaat op lekkages.

Het apparaat verspreid een onaangename geur:

- Het apparaat is nieuw. Verwijder het waterreservoir en spoel het uit. Laat het geopende waterreservoir een paar uur luchten.
- Controleer het waterreservoir. Het kan zijn dat oud of verontreinigd water in het waterreservoir aanwezig is. Het waterreservoir uitspoelen en vullen met vers drinkwater.

Het apparaat wordt zeer heet, maakt herrie, resp. verliest capaciteit:

- Controleer de luchtinlaten en luchtroosters op vervuilingen. Verwijder uitwendige vervuilingen.
- Controleer het apparaat inwendig op vervuiling (zie hoofdstuk onderhoud). Reinig het apparaat indien nodig inwendig met perslucht.

Het apparaat maakt herrie resp. trilt sterk:

- Controleer of het apparaat rechtop en stabiel staat.

Werkt het apparaat na deze controles nog niet probleemloos:

Neem contact op met de klantendienst. Het apparaat indien nodig voor reparatie naar een geautoriseerd elektrotechnisch vakbedrijf of naar Trotec brengen.

Onderhoud

Onderhoudsintervallen

Onderhouds- en verzorgingsinterval	Altijd voor het in gebruik nemen	Indien nodig	Elke 3 dagen	Minimaal elke 2 weken	Minimaal elke 4 weken	Minimaal elke 6 maanden	Minimaal jaarlijks
Waterreservoir vullen			X				
Aanzuig- en uitblaasopeningen op vervuilingen en vreemde objecten controleren, indien nodig reinigen	X				X		
Reinigen van de behuizing en het waterreservoir		X					X
Visuele controle van het inwendige van het apparaat op vervuilingen		X			X		
Aanzuigroosters, bovenroosters en verdampingsmatten op vervuilingen en vreemde objecten controleren, indien nodig reinigen resp. vervangen	X			X			
Verdampingsmatten vervangen							X
Op beschadigingen controleren	X						
Bevestigingsbouten controleren		X					X
Proefdraaien							X

Onderhouds- en verzorgingsrapport

Apparaattype:

Apparaatnummer:

Onderhouds- en verzorgingsinterval	1	2	3	4	5	6	7	8	9	10	11	12	13	14	15	16
Waterreservoir reinigen																
Aanzuig- en uitblaasopeningen op vervuilingen en vreemde objecten controleren, indien nodig reinigen																
Reinigen van de behuizing en het waterreservoir																
Visuele controle van het inwendige van het apparaat op vervuilingen																
Aanzuigroosters, bovenroosters en verdampingsmatten op vervuilingen en vreemde objecten controleren, indien nodig reinigen resp. vervangen																
Verdampingsmatten vervangen																
Op beschadigingen controleren																
Bevestigingsbouten controleren																
Proefdraaien																
Opmerkingen:																

1. Datum: Handtekening:	2. Datum: Handtekening:	3. Datum: Handtekening:	4. Datum: Handtekening:
5. Datum: Handtekening:	6. Datum: Handtekening:	7. Datum: Handtekening:	8. Datum: Handtekening:
9. Datum: Handtekening:	10. Datum: Handtekening:	11. Datum: Handtekening:	12. Datum: Handtekening:
13. Datum: Handtekening:	14. Datum: Handtekening:	15. Datum: Handtekening:	16. Datum: Handtekening:

Werkzaamheden voor aanvang van het onderhoud



Waarschuwing voor elektrische spanning

Raak de netstekker niet aan met vochtige of natte handen.

- Schakel het apparaat uit.
- De netstekker van het netsnoer uit het stopcontact trekken door de stekker vast te pakken.



Waarschuwing voor elektrische spanning

Werkzaamheden waarvoor het openen van het apparaat noodzakelijk is, mogen uitsluitend door geautoriseerde vakbedrijven of door Trotec worden uitgevoerd.

Veiligheidssymbolen en plaatjes op het apparaat

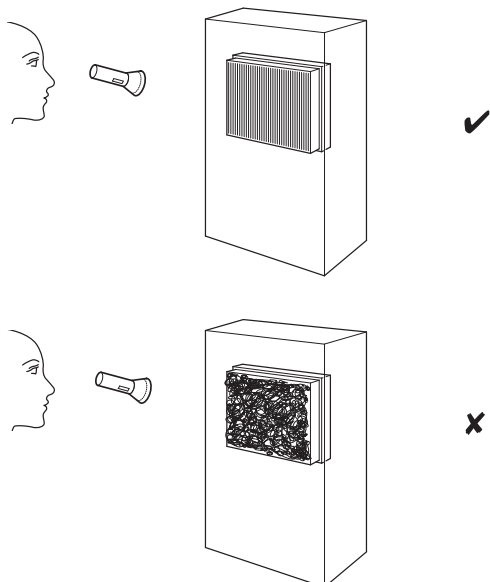
Controleer regelmatig de veiligheidssymbolen en plaatjes op het apparaat. Vervang onleesbare veiligheidssymbolen!

Behuizing reinigen

Reinig de behuizing met een vochtige, zachte en pluisvrije doek. Zorg dat geen vocht in de behuizing komt. Zorg dat elektrische onderdelen niet in contact komen met vocht. Gebruik geen agressieve reinigingsmiddelen, bijv. reinigingssprays, oplosmiddelen, alcoholhoudende reinigingsmiddelen of schuurmiddelen voor het bevochtigen van de doek.

Visuele controle van het inwendige van het apparaat op vervuilingen

1. Verwijder de bovenroosters (zie hoofdstuk waterreservoir reinigen).
2. Schijn met een zaklamp in de openingen van het apparaat.
3. Controleer het inwendige van het apparaat op vervuilingen.
4. Ziet u een dikke stoflaag, reinig het apparaat dan inwendig (zie hoofdstuk inwendige reiniging van het apparaat en de verdampingsmatten).
5. Plaats de bovenroosters weer.

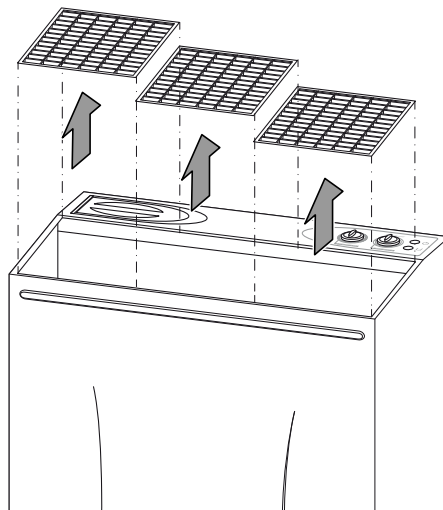


Waterreservoir reinigen

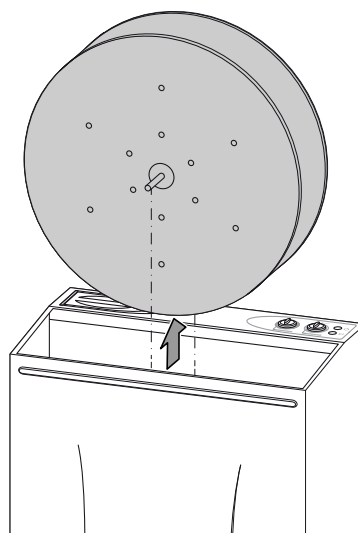
Het waterreservoir moet bij actief gebruik elke 3 dagen worden gereinigd. Gebruik voor de reiniging en het ontkalken afwasmiddel. De gegevens en waarschuwingen van de fabrikant van het ontkalkingsmiddel opvolgen.

Wordt het apparaat langere tijd niet gebruikt, resp. vóór het opbergen, evenals bij het weer in gebruik nemen (bijv. als het apparaat meerdere maanden was opgeslagen), het waterreservoir legen en reinigen.

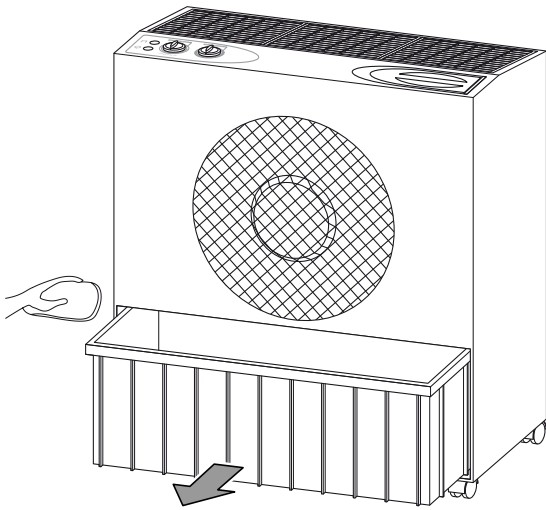
1. Verwijder de bovenroosters bij de luchtuitlaat.



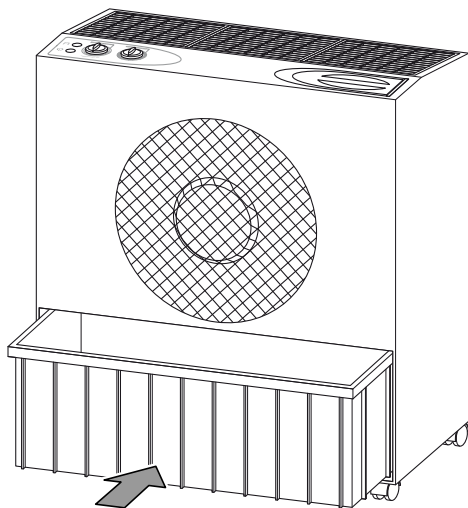
2. Verwijder de trommel met verdampingsmatten uit het apparaat.



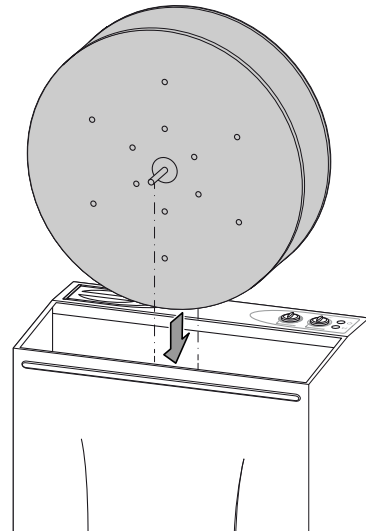
3. Verwijder het waterreservoir uit het apparaat. Beschadig de vlotter niet bij het verwijderen van het waterreservoir.



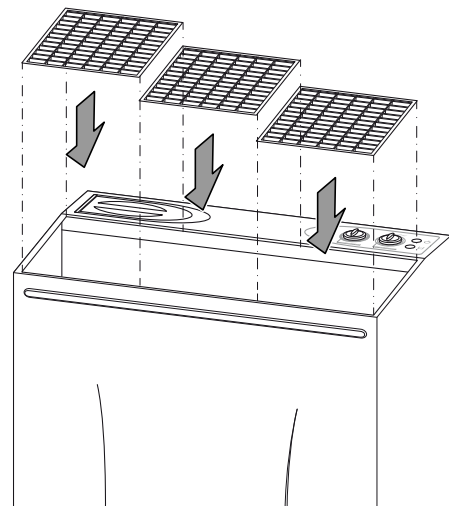
4. Het waterreservoir zorgvuldig uitspoelen, bijv. in een gootsteen.
5. Het waterreservoir grondig uitspoelen met afwasmiddel (ontkalkingsmiddel).
6. Het apparaat daarna uitspoelen met water.
7. Het reservoir inwendig drogen met een pluisvrije doek.
8. Het waterreservoir vullen met vers drinkwater, als het apparaat weer in gebruik moet worden genomen (zie hoofdstuk waterreservoir vullen).
9. Plaats het waterreservoir weer in het apparaat. Bij het verwijderen van het waterreservoir de vlotter niet beschadigen.



10. Plaats de trommel met verdampingsmatten weer in het apparaat (zie hoofdstuk trommel plaatsen).



11. Plaats de bovenroosters op de luchtuitlaat (zie hoofdstuk bovenroosters plaatsen).



12. Controleer of het apparaat van buiten niet vochtig of nat is. Veeg anders het apparaat droog.

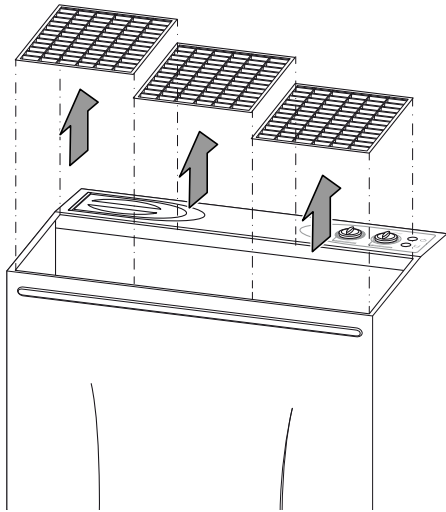
Reiniging van het inwendige van het apparaat en de verdampingsmatten



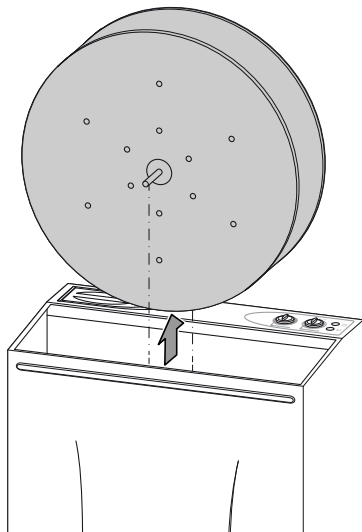
Waarschuwing

Controleer of de verdampingsmatten niet versleten of beschadigd zijn. De randen van de verdampingsmatten mogen niet zijn vervormd of ingescheurd. Controleer voor het terugplaatsen van de verdampingsmatten of ze onbeschadigd zijn! Volg het hoofdstuk Onderhoudsintervallen op voor het op tijd vervangen van de verdampingsmatten!

1. Verwijder de bovenroosters bij de luchtuitlaat.

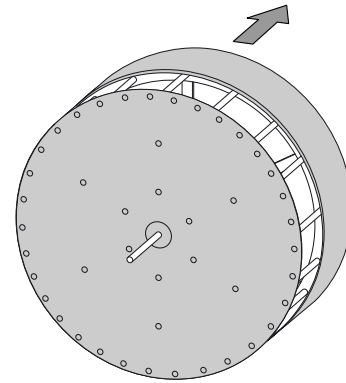


2. Verwijder de trommel met verdampingsmatten uit het apparaat.

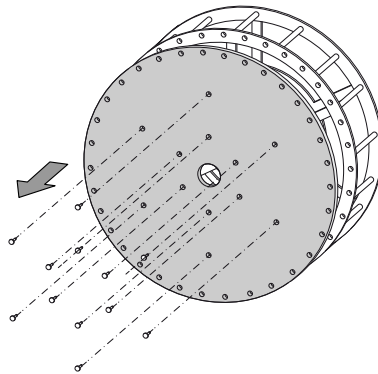


3. Reinig het apparaat inwendig met een pluïsvrije, zachte doek.

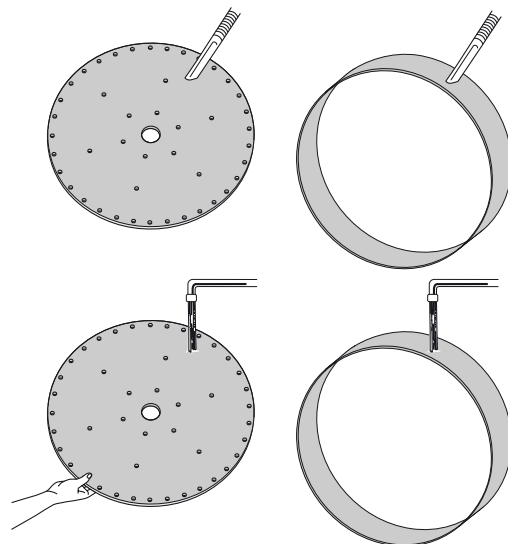
4. Verwijder de verdampingsmat van het manteloppervlak van de trommel.



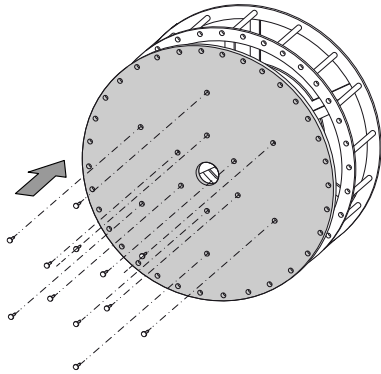
5. Draai de schroeven aan beide zijden los en verwijder de verdampingsmat aan de zijkant van de trommel.



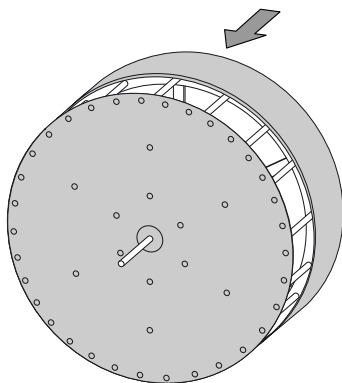
6. Reinig de verdampingsmatten met een stofzuiger en spoel ze uit met drinkwater.



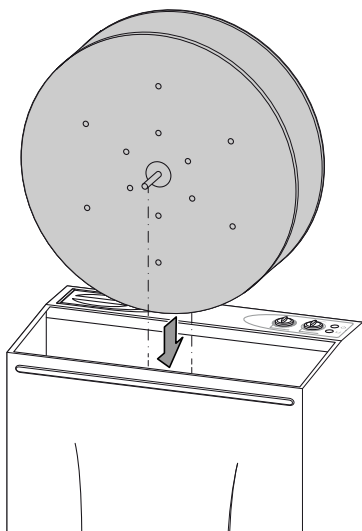
7. Bevestig de verdampingsmat weer aan de zijkant van de trommel.



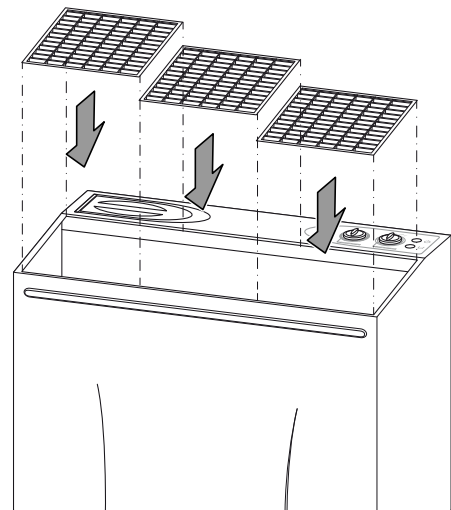
8. Trek de verdampingsmat weer op het manteloppervlak van de trommel.



9. Plaats de trommel met verdampingsmatten weer in het apparaat (zie hoofdstuk Trommel plaatsen).



10. Plaats de bovenroosters op de luchtuitleat (zie hoofdstuk Bovenroosters plaatsen).



Activiteiten na het onderhoud

Wilt u het apparaat verder gebruiken:

- Het apparaat weer aansluiten door de netstekker in het stopcontact te steken.

Gebruikt u het apparaat langere tijd niet:

- Het apparaat opslaan volgens het hoofdstuk transport en opslag.

Technische bijlagen

Technische gegevens

Parameter	Waarde
Model	B 400
Verdampingscapaciteit max.	60 l / 24 uur
Netaansluiting	220 – 240 V
Opgenomen vermogen	53 W
Gebouwzekering	10 A
Beschermingsgraad	IPX0
Ruimtegrootte	tot 900 m ³
Vulhoeveelheid waterreservoir	29 l
Geluidsdruk niveau (1 m afstand)	42 dB(A)
Afmetingen (breedte x hoogte x lengte)	625 x 720 x 316 mm
Minimale afstand t.o.v. wanden en objecten	Boven (A): 30 cm Achter (B): 10 cm (aanbeveling 30 cm) Zijkant (C): 30 cm Voor (D): 30 cm
Gewicht	19 kg

Recycling

De verpakkingsmaterialen altijd milieubewust en volgens de geldende lokale recyclingvoorschriften recycleren.



Het symbool met een doorgestreepte vuilnisbak op een elektrisch of elektronisch apparaat is afkomstig uit de richtlijn 2012/19/EU. Het geeft aan dat dit apparaat aan het eind van de levensduur niet mag worden weggegooid met het huishoudelijk afval. Voor kosteloze retournering zijn er inzamelpunten voor oude elektrische en elektronische apparaten bij u in de buurt. De adressen kunt u opvragen bij uw gemeente. Voor veel EU-landen kunt u zich via de website <https://hub.trotec.com/?id=45090> informeren over andere retourmogelijkheden. Anders graag contact opnemen met een in uw land goedgekeurd recyclingbedrijf voor afgedankte apparaten.

Door het gescheiden inzamelen van oude elektrische en elektronische apparaten worden recycling, materiaalhergebruik, resp. andere vormen van hergebruik van oude apparaten mogelijk gemaakt. Ook worden zo negatieve gevolgen bij de recyclen van de mogelijk in de apparaten opgenomen gevaarlijke stoffen voor het milieu en voor de menselijke gezondheid voorkomen.

Trotec GmbH

Grebener Str. 7
D-52525 Heinsberg

☎ +49 2452 962-400

☎ +49 2452 962-200

✉ info@trotec.com

www.trotec.com