

IDE 20 D / IDE 30 D / IDE 50 D / IDE 60 D / IDE 100 D

PL

TŁUMACZENIE INSTRUKCJI
ORYGINALNEJ
NAGRZEWNICA OLEJOWA



Spis treści

Wskazówki dotyczące instrukcji obsługi 2

Bezpieczeństwo..... 3

Informacje dotyczące urządzenia..... 6

Transport i składowanie..... 7

Montaż i uruchomienie..... 8

Obsługa 10

Błędy i usterki..... 11

Wyposażenie dodatkowe na zamówienie 13

Konserwacja 14


Załącznik techniczny..... 16


Utylizacja 30


Deklaracja zgodności..... 30


Wskazówki dotyczące instrukcji obsługi


Symbole

 **Ostrzeżenie przed napięciem elektrycznym**
Ten symbol wskazuje na zagrożenie zdrowia i życia osób, wynikające z obecności napięcia elektrycznego.


 **Ostrzeżenie przed substancjami łatwopalnymi**
Ten symbol wskazuje na zagrożenie zdrowia i życia osób, wynikające z obecności substancji łatwopalnych.

 **Ostrzeżenie przed gorącą powierzchnią**
Ten symbol wskazuje na zagrożenie zdrowia i życia osób, wynikające z dotknięcia gorącej powierzchni.

 **Ostrzeżenie**
To słowo oznacza średnie zagrożenie mogące spowodować poważne obrażenia ciała lub śmierć.

 **Ostrożnie**
To słowo oznacza niskie zagrożenie mogące spowodować lekkie lub średnie obrażenia ciała.

Wskazówka
To słowo oznacza ważne informacje (np. możliwe szkody materialne), nie wiążące się z zagrożeniem.

 **Informacja**
Wskazówki oznaczone tym symbolem są pomocne w szybkim i bezpiecznym wykonaniu czynności roboczych.



Zastosuj się do treści instrukcji obsługi

Wskazówki oznaczone tym symbolem przypominają o konieczności zapoznania się z treścią instrukcji eksploatacji.



Stosuj zabezpieczenie słuchu

Wskazówki oznaczone tym symbolem przypominają o konieczności stosowania zabezpieczenia słuchu.

Aktualna wersja instrukcji dostępna jest pod następującym adresem internetowym:

IDE 20 D



<https://hub.trotec.com/?id=41240>

IDE 30 D



<https://hub.trotec.com/?id=41241>

IDE 50 D



<https://hub.trotec.com/?id=41242>

IDE 60 D



<https://hub.trotec.com/?id=41243>

IDE 100 D



<https://hub.trotec.com/?id=41239>

Bezpieczeństwo

Przed uruchomieniem urządzenia zapoznaj się z treścią instrukcji obsługi i przechowuj ją w pobliżu miejsca pracy urządzenia!



Ostrzeżenie

Przeczytaj wszystkie wskazówki dotyczące bezpieczeństwa i inne zalecenia.

Niezastosowanie się do treści wskazówek dotyczących bezpieczeństwa i zaleceń może spowodować porażenie elektryczne, pożar oraz/lub poważne obrażenia ciała.

Przechowuj wszystkie wskazówki dotyczące bezpieczeństwa i zalecenia w celu ich wykorzystania w przyszłości.

Urządzenie nie może być stosowane przez dzieci i osoby poniżej 16 roku życia.

Urządzenie nie może być wykorzystywane przez dzieci do zabawy. Czyszczenie i konserwacja nie może być przeprowadzana przez dzieci i osoby poniżej 16 roku życia.



Ostrzeżenie

Nie wykorzystuj urządzenia w pomieszczeniach, gdy znajdują się w nich osoby niezdolne do samodzielnego opuszczenia pomieszczenia i pozbawione ciągłej opieki.

- Eksploatacja i ustawianie urządzenia w pomieszczeniach lub obszarach, w których panuje zagrożenie pożarowe jest zabroniona.
- Nie eksploatuj urządzenia w pomieszczeniach, w których panuje agresywna atmosfera.
- Ustaw urządzenie pionowo na stabilnym podłożu.
- Po myciu na mokro odczekaj do wyschnięcia urządzenia. Nie eksploatuj mokrego urządzenia.
- Nie eksploatuj ani nie obsługuj urządzenia mokrymi rękoma.
- Nie kieruj na urządzenie bezpośredniego strumienia wody.
- Nigdy nie wkładaj do urządzenia innych przedmiotów lub części ciała.
- Nie przykrywaj pracującego urządzenia.
- Nie zdejmuj znaków bezpieczeństwa, naklejek lub etykiet. Utrzymuj wszystkie znaki bezpieczeństwa, naklejki oraz etykiety w dobrym stanie.
- Uwaga: Na terenie Niemiec obowiązują przepisy dotyczące ograniczenia emisji. Nie eksploatuj urządzenia dłużej niż 3 miesiące w jednym miejscu. Przed wykonaniem projektu przewodu spalinowego sprawdź treść lokalnych przepisów i skontaktuj się z odpowiedzialnym za ten zakres prac specjalistą.
- Nigdy nie siadaj na urządzeniu.

- Urządzenie nie jest zabawką. Utrzymuj dzieci i zwierzęta z dala od urządzenia.
- Przed każdorazowym wykorzystaniem urządzenia sprawdź, czy jego wyposażenie oraz elementy przyłączeniowe nie są uszkodzone. Nie eksploatuj uszkodzonych urządzeń lub podzespołów.
- Upewnij się, że wszystkie zewnętrzne przewody elektryczne urządzenia są zabezpieczone przez uszkodzeniami (np. przez zwierzęta). W żadnym wypadku nie eksploatuj urządzenia z uszkodzonym przewodem lub przyłączem sieciowym!
- Przyłączy prądowe musi odpowiadać parametrom zawartym w załączniku technicznym.
- Włącz wtyczkę do gniazda zasilania wyposażonego w uziemienie.
- Dobierz przedłużacz uwzględniając moc urządzenia, konieczną długość oraz przeznaczenie urządzenia. Całkowicie rozwiń przedłużacz. Unikaj przeciążenia elektrycznego.
- Przed rozpoczęciem przeprowadzania czynności konserwacyjnych lub napraw urządzenia wyciągnij wtyczkę zasilania z gniazda.
- Gdy urządzenie nie jest eksploatowane, wyłącz je i wyciągnij wtyczkę zasilającą z gniazda.
- W przypadku stwierdzenia uszkodzenia wtyczek lub przewodów, w żadnym wypadku nie eksploatuj urządzenia.
W przypadku urządzenia przewodu zasilania urządzenia, w celu uniknięcia zagrożenia, naprawa może być wykonana wyłącznie przez producenta lub serwis producenta albo wykwalifikowanego pracownika.
Uszkodzone przewody elektryczne stanowią poważne zagrożenie dla zdrowia.
- W trakcie ustawiania urządzenia zastosuj się do wskazówek dotyczących minimalnej odległości do innych przedmiotów oraz do zaleceń dotyczących warunków składowania i zastosowania zgodnie z „Załącznikiem technicznym”.
- Upewnij się, że wlot i wylot powietrza są drożne.
- Upewnij się, że wlot powietrza nie jest zanieczyszczony lub niedrożny luźnymi obiektami.
- Nie ustawiaj urządzenia na łatwopalnym podłożu.
- Transportuj urządzenie wyłącznie w pozycji pionowej.
- Stosuj oryginalne części zamienne. W przeciwnym przypadku prawidłowa i bezpieczna eksploatacja urządzenia nie może być zagwarantowana.

- Urządzenie grzewcze nie może być eksploatowane ze sterownikiem programowalnym, programatorem czasowym, oddzielnym systemem zdalnego sterowania lub podobnym urządzeniem, powodującym automatyczne włączenie. Niezastosowanie się do tego zalecenia może być przyczyną zagrożenia pożarowego w przypadku przykrycia lub nieprawidłowego ustawienia.

Zastosowanie zgodne z przeznaczeniem

Urządzenie zostało stworzone do wytwarzania gorącego powietrza i może być stosowane wyłącznie na zewnątrz pomieszczeń i z uwzględnieniem danych technicznych.

Urządzenie jest przeznaczone do ogrzewania dużych przestrzeni, jak np. namioty, pomieszczenia magazynowe, warsztaty, budowy, szklarnie lub hale rolnicze.

Urządzenie nie jest przystosowane do częstej zmiany miejsca eksploatacji.

Urządzenie może być eksploatowane wyłącznie w pomieszczeniach o wystarczającym dopływie świeżego powietrza oraz odpowiednio skutecznej wentylacji odprowadzającej spaliny. Do zasilania urządzenia może zostać zastosowany olej opałowy EL (lekki) oraz kerozyna, olej napędowy. W żadnym wypadku nie stosuj benzyny, ciężkiego oleju itp. paliw.

Każde zastosowanie urządzenia inne, niż zastosowanie zgodne z przeznaczeniem to przewidywalne, nieprawidłowe zastosowanie urządzenia.

Przewidywalne, nieprawidłowe zastosowanie

- To urządzenie grzewcze nie może być eksploatowane w bezpośrednim otoczeniu basenu pływakiego.
- Nie kładź na urządzeniu żadnych przedmiotów, np. elementów ubrań.
- Nie eksploatuj urządzenia w pobliżu takich substancji jak benzyna, rozpuszczalniki, lakiery lub inne substancje wytwarzające łatwopalne opary, ani w pomieszczeniach, w których takie substancje są przechowywane.
- Nie eksploatuj urządzenia w pomieszczeniach, w których panuje zagrożenie pożarem i wybuchem.
- W żadnym wypadku nie stosuj urządzenia na zewnątrz budynków i bez zadaszenia.
- Nie eksploatuj urządzenia w pomieszczeniach bez instalacji doprowadzającej wystarczającą ilość świeżego powietrza.
- Nigdy nie zanurzaj urządzenia pod wodę.
- Nie dokonuj żadnych samodzielnych zmian konstrukcyjnych ani modyfikacji urządzenia.

Kwalifikacje użytkownika

Użytkownicy korzystający z urządzenia muszą:

- zdawać sobie sprawę z zagrożeń towarzyszących nagrzewnic olejowych i wynikających z obecności wysokiej temperatury, z zagrożenia pożarowego oraz z niewystarczającej wentylacji.
- Uwzględnić zagrożenia wynikające z kontaktu z substancjami niebezpiecznymi takimi jak np. olej napędowy, olej napędowy lub kerozyna.
- gruntownie zaznajomić się z treścią instrukcji eksploatacji, w szczególności z rozdziałem "Bezpieczeństwo".

Osobiste środki ochronne



Stosuj zabezpieczenie słuchu

W trakcie eksploatacji urządzenia stosuj odpowiednie zabezpieczenie słuchu.

Inne zagrożenia



Ostrzeżenie przed napięciem elektrycznym

Czynności dotyczące instalacji elektrycznej mogą być przeprowadzane wyłącznie przez autoryzowany zakład elektryczny.



Ostrzeżenie przed napięciem elektrycznym

Przed rozpoczęciem jakichkolwiek napraw urządzenia wyciągnij wtyczkę zasilania elektrycznego z gniazda! Nie dotykaj wtyczki sieciowej wilgotnymi lub mokrymi rękami. Odłączaj urządzenie pociągając za wtyczkę zasilania.



Ostrzeżenie przed napięciem elektrycznym

Niebezpieczeństwo porażenia prądem elektrycznym! Kontakt tego urządzenia grzewczego z wodą zgromadzoną w basenie pływackim oznacza zagrożenie porażenia prądem elektrycznym! To urządzenie grzewcze nie może być montowane w bezpośrednim otoczeniu basenu pływackiego!



Ostrzeżenie przed substancjami łatwopalnymi

Materiały łatwopalne stanowią zagrożenie pożarowe. Stosuj odpowiednie środki bezpieczeństwa dotyczące materiałów łatwopalnych takich jak olej opałowy, olej napędowy lub kerozyna. Nie rozlewaj paliwa! Nie wdychaj oparów ani nie pij materiałów palnych! Unikaj ich kontaktu ze skórą!



Ostrzeżenie przed gorącą powierzchnią

Elementy urządzenia, a w szczególności wylot spalin, osiągają w trakcie pracy bardzo wysokie temperatury. Zachodzi niebezpieczeństwo odniesienia poparzeń i wystąpienia pożaru. W żadnym wypadku nie dotykaj pracującego urządzenia! W trakcie pracy nie zbliżaj się do przedniej strony urządzenia na odległość mniejszą niż 2 m! Zachowuj podaną w danych technicznych minimalną odległość urządzenia od ścian i innych przedmiotów!



Ostrzeżenie przed gorącą powierzchnią

Elementy urządzenia mogą być bardzo gorące, ich dotknięcie grozi poparzeniami. Zachowaj szczególną ostrożność w przypadku przebywania w pobliżu dzieci lub innych osób wymagających uwagi!



Ostrzeżenie przed gorącą powierzchnią

Nieprawidłowa obsługa urządzenia stwarza zagrożenie odniesienia obrażeń. Wykorzystuj urządzenie wyłącznie w sposób opisany w niniejszej instrukcji obsługi.



Ostrzeżenie

Nieprawidłowa obsługa niesie za sobą niebezpieczeństwo porażenia prądem elektrycznym. Eksploatuj urządzenie wyłącznie zgodnie z jego zastosowaniem.



Ostrzeżenie

W przypadku nieprawidłowego zastosowania tego urządzenia może dojść do powstania dodatkowego zagrożenia! Zapewnij odpowiednie przeszkolenie personelu!



Ostrzeżenie

Urządzenia nie są zabawkami i nie mogą być przekazywane dzieciom.



Ostrzeżenie

Niebezpieczeństwo uduszenia!
Nie pozostawiaj materiału opakowaniowego leżącego w beładzie. Może stać on się niebezpieczną zabawką dla dzieci.



Ostrzeżenie

Nieprawidłowe ustawienie urządzenia stwarza zagrożenie pożaru.
Nie ustawiaj urządzenia na łatwopalnym podłożu.
Nie ustawiaj urządzenia na dywanach o dużej długości włosa.



Ostrzeżenie

Urządzenie nie może być przykrywane, ponieważ prowadzi to do poważnego zagrożenia pożarowego!

Postępowanie w sytuacji awaryjnej

1. W sytuacji awaryjnej wyciągnij urządzenie z gniazda zasilania: Wyłącz urządzenie i wyciągnij wtyczkę zasilania z gniazda.
2. Usuń wszystkie osoby z obszaru zagrożenia.
3. Nie podłączaj uszkodzonego urządzenia do zasilania.

Zabezpieczenie przed przegrzaniem

Urządzenie jest wyposażone w termostat zabezpieczający (przed przekroczeniem dopuszczalnej temperatury roboczej), uruchamiany przy przegrzaniu urządzenia.

Odszukaj przyczynę przegrzania.

W przypadku usterki termostatu bezpieczeństwa, przegrzanie urządzenia spowoduje uruchomienie zabezpieczenia przed przegrzaniem. Spowoduje to całkowite wyłączenie urządzenia. W takim przypadku zalecane jest skontaktowanie się z serwisem w celu zlecenia wymiany zabezpieczenia przed przegrzaniem.

Informacje dotyczące urządzenia

Opis urządzenia

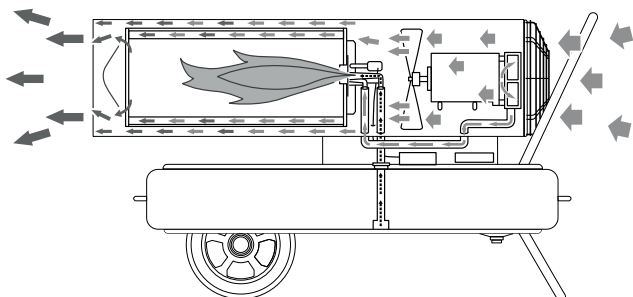
Ogrzewające płomieniem bezpośrednim nagrzewnice olejowe IDE 20 D, IDE 30 D, IDE 50 D, IDE 60 D i IDE 100 D są przeznaczone do szybkiego ogrzewania powietrza wewnątrz dużych pomieszczeń o dobrej wentylacji. Nagrzewnice olejowe mogą być zasilane olejem opałowym EL, kerozyną lub olejem napędowym. Zasilanie benzyną lub mazutem jest zabronione.

Nagrzewnica olejowa ogrzewa powietrze płomieniem bezpośrednim, dlatego jest przeznaczona do pracy na zewnątrz budynków w obszarach zadaszonych lub w pomieszczeniach o wystarczającej wentylacji. Urządzenie IDE 100 D jest wyposażone w ograniczenie temperatury.

Zasada działania

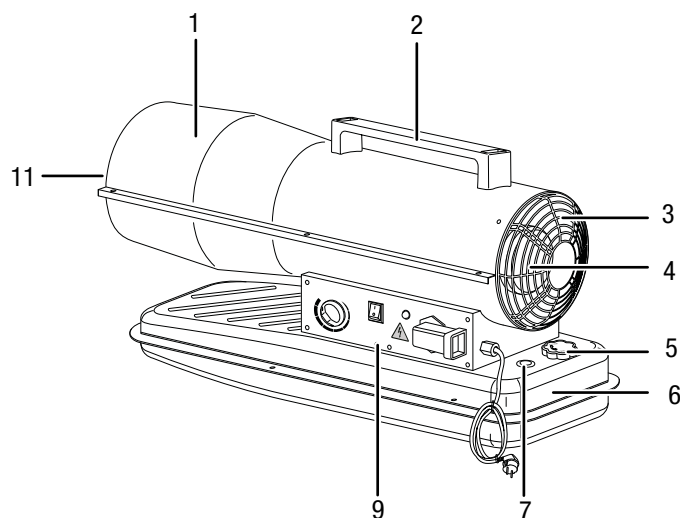
Urządzenie wytwarza ciepło poprzez przepływ pobranego, zimnego powietrza wokół komory spalania. W komorze tej ma miejsce proces spalania paliwa. Zassane powietrze jest ogrzewane i przekazywane do otoczenia za pośrednictwem otworu wylotowego.

Część zasysanego powietrza jest sprężana i kierowana do komory wtryskowej. Paliwo jest podawane ze zbiornika do wtryskiwacza za pośrednictwem podciśnienia. Styk zapłonowy powoduje zapłon paliwa, spalane następnie płomieniem ciągłym.

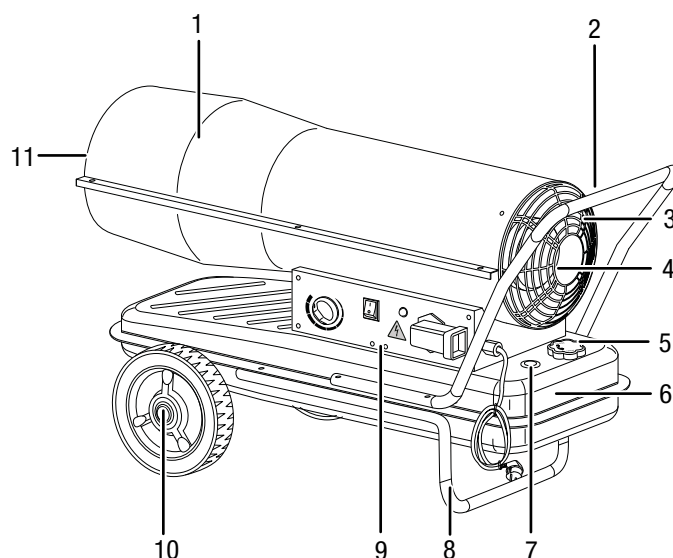


Widok urządzenia

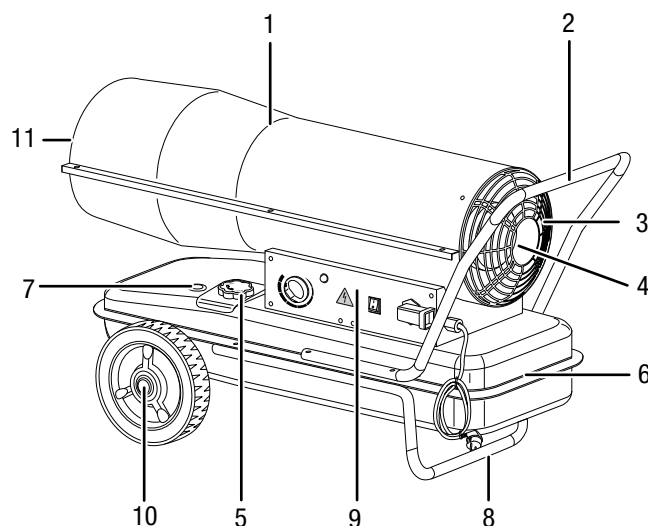
IDE 20 D



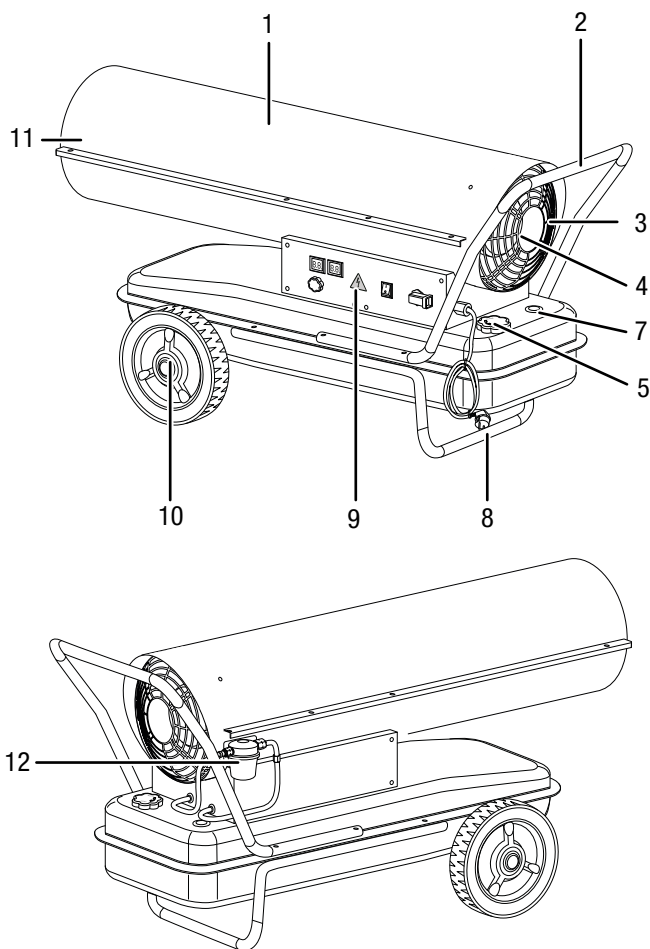
IDE 30 D



IDE 50 D / IDE 60 D



IDE 100 D



Nr	Oznaczenie
1	Obudowa komory spalania
2	Uchwyt transportowy
3	Wlot powietrza z kratką zabezpieczającą
4	Wentylator i silnik
5	Korek wlewu paliwa
6	Zbiornik
7	Wskaźnik napętnienia zbiornika
8	Rama
9	Panel sterowania
10	Koło
11	Otwór wylotowy gorącego powietrza
12	Filtr paliwa (tylko IDE 100 D)

Transport i składowanie

Wskazówka

Nieprawidłowe składowanie lub transportowanie urządzenia może spowodować jego uszkodzenie. Zastosuj się do informacji dotyczących transportu oraz składowania urządzenia.

Transport

Przesuwanie urządzenia jest możliwe dzięki zastosowaniu rolek.

Przesuwanie urządzenia jest możliwe dzięki zastosowaniu uchwytu.

Każdorazowo **przed** transportem uwzględnij następujące wskazówki:

- Wyłącz urządzenie.
- Odłączaj urządzenie pociągając za wtyczkę zasilania.
- Nie ciągnij urządzenia za przewód zasilania.
- Oczekaj do schłodzenia się urządzenia.

W trakcie transportu zastosuj się do następujących wskazówek:

IDE 20 D

- Transport urządzenia IDE 20 D możliwy jest wyłącznie z zastosowaniem uchwytów transportowych (2).

IDE 30 D / IDE 50 D / IDE 60 D / IDE 100 D

- Lekko podnieś urządzenie za pomocą uchwytu transportowego (2) tak, aby tylna podpora utraciła kontakt z podłożem.
- Przesuń urządzenie na kołach do wybranego miejsca.

Magazynowanie

Przed każdorazowym rozpoczęciem składowania zastosuj się do następujących wskazówek:

- Odłączaj urządzenie pociągając za wtyczkę zasilania.
- Oczekaj do schłodzenia się urządzenia.

W przypadku niewykorzystania urządzenia zastosuj się do następujących zaleceń dotyczących warunków składowania:

- Składuj urządzenie w suchym otoczeniu i chroń przed mrozem i upałem.
- Przechowuj urządzenie w pozycji pionowej, w miejscu wolnym od kurzu lub bezpośredniego nasłonecznienia,
- W razie potrzeby chroń urządzenie przed kurzem stosując pokrowiec.

Montaż i uruchomienie

Zakres dostawy

- 1 x Nagrzewnica olejowa
- 1 x Uchwyt (tylko IDE 20 D)
- 1 x Elementy ramy (tylko IDE 30 D / IDE 50 D / IDE 60 D / IDE 100 D)
- 2 x Koło (tylko IDE 30 D / IDE 50 D / IDE 60 D / IDE 100 D)
- 1 x Materiał montażowy
- 1 x Instrukcja obsługi

Wypakowanie urządzenia

1. Otwórz karton i wyjmij urządzenie.
2. Całkowicie wyjmij urządzenie z opakowania.
3. Całkowicie rozwiń przewód zasilania. Zwróć uwagę, czy przewód nie jest uszkodzony oraz unikaj jego uszkodzenia w trakcie odwijania.

Montaż

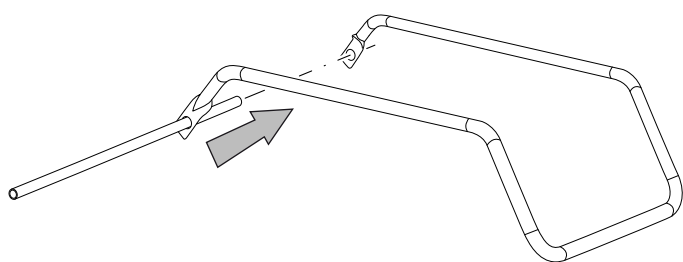
Dostarczane urządzenie jest wstępnie zmontowane.

W przypadku urządzeń IDE 30 D / 50 D / 60 D und 100 D konieczne jest także zamontowanie kół, osi, ramy oraz uchwytu transportowego.

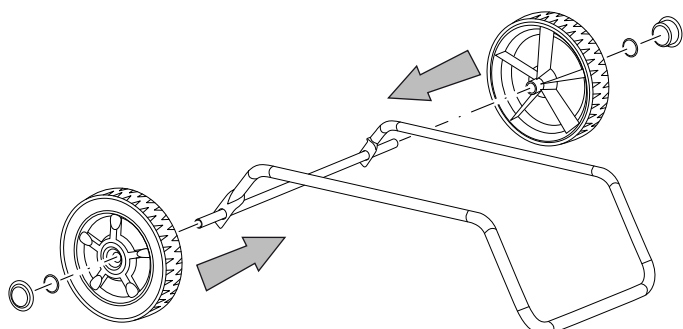
Montaż kół (IDE 30 D / 50 D / 60 D / 100 D)

Przed pierwszym uruchomieniem konieczne jest zamocowanie osi oraz kół transportowych do ramy urządzenia. W tym celu wykonaj następujące czynności:

1. Wsuń oś w otwory ramy.



2. Nałóż oba koła na oś.
3. Zamocuj pierścienie ustalające na osi.
4. Nałóż kołpaki na koła transportowe.

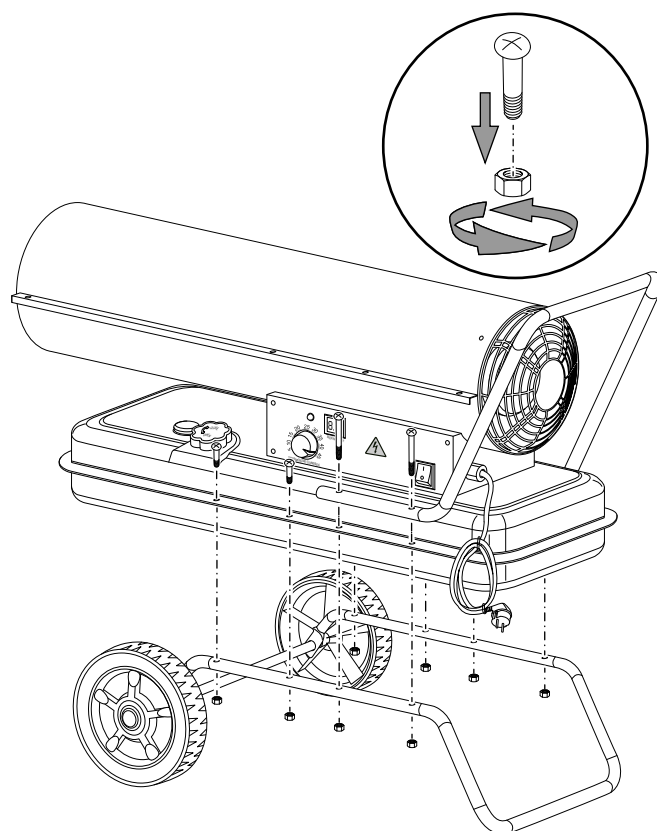


Informacja

W ten sposób możliwy jest demontaż ramy (np. w celu przygotowania do składowania). W celu zdjęcia kół z osi, ostrożnie zdejmij kołpaki i pierścienie ustalające za pomocą śrubokręta płaskiego.

Montaż uchwytu transportowego oraz ramy (IDE 30 D / 50 D / 60 D / 100 D)

1. Ustaw urządzenie na ramie. Sprawdź, czy otwory śrub są prawidłowo ustawione względem siebie.
2. Najpierw przykręć ramę za pomocą 4 małych śrub.
3. Nakręć nakrętki na śruby od dołu.
4. Ustaw uchwyt transportowy na tylnej części urządzenia.
5. Skręć uchwyt transportowy, ramę i urządzenie za pomocą 4 dużych śrub.



Ustawianie

Wybór miejsca ustawienia urządzenia jest podyktowany szeregiem uwarunkowań przestrzennych i technicznych. Niezastosowanie się do tych zaleceń może spowodować nieprawidłowe działanie urządzenia lub elementów jego wyposażenia oraz łączyć się z niebezpieczeństwem wypadków z udziałem ludzi oraz szkód materialnych.

W trakcie wyboru miejsca ustawienia uwzględnij następujące wskazówki:

- Nie eksploatuj urządzenia dłużej niż 3 miesiące w jednym miejscu. Przed wykonaniem projektu przewodu spalinowego sprawdź treść lokalnych przepisów i skontaktuj się z odpowiedzialnym za ten zakres prac specjalistą.
- Urządzenie może być eksploatowane wyłącznie w miejscach zadaszonych.
- Urządzenie musi zostać ustawione na niepalnym podłożu i w sposób zapewniający jego stabilność.
- Urządzenie może być ustawiane wyłącznie w pobliżu komina, ściany zewnętrznej lub na otwartej przestrzeni zapewniającej dobrą wentylację.
- Urządzenie może być podłączone wyłącznie do gniazda elektrycznego o odpowiednim zabezpieczeniu.
- Pomieszczenie, w którym urządzenie jest ustawione, musi posiadać odpowiednią wentylację.

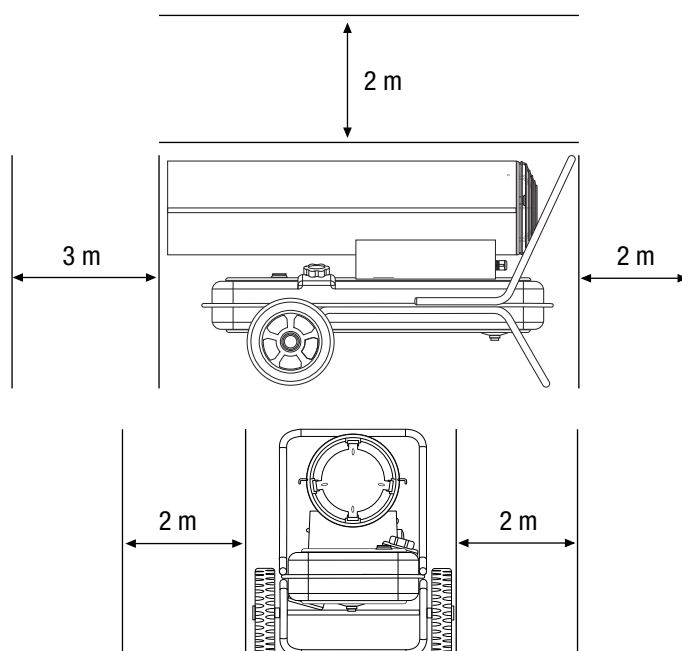
Upewnij się, że dopływ świeżego powietrza jest wystarczający, jeżeli w miejscu pracy urządzenia znajdować się będą osoby lub zwierzęta!

- Minimalna odległość do otworu wylotowego do ściany lub innych przedmiotów musi wynosić min. 3 m (patrz ilustracja).

Minimalna odległość do otworu wlotowego do ściany lub innych przedmiotów musi wynosić min. 2 m (patrz ilustracja).

W pobliżu urządzenia nie mogą znajdować się ściany lub duże przedmioty.

- Otwory wlotowe i wylotowe nie mogą być zakryte.
- Konieczne jest zapewnienie odpowiedniej ilości gaśnic przeciwpożarowych.



Uruchomienie urządzenia

- Sprawdź, czy zawartość pakietu dostawy jest kompletna. W przypadku stwierdzenia braku elementów wyposażenia, skontaktuj się z serwisem firmy Trotec lub z przedstawicielem, u którego dane urządzenie zostało zakupione.
- Sprawdź, czy urządzenie oraz jego elementy przyłączeniowe nie są uszkodzone.
- Zwróć uwagę na wymagania zamieszczone w rozdziale „Ustawienie”.
- Napełnij zbiornik urządzenia lekkim olejem opałowym, kerozyną lub olejem napędowym zgodnie z treścią rozdziału „Montaż”.
- Przed pierwszym uruchomieniem sprawdź urządzenie i wykonuj regularne kontrole w trakcie eksploatacji.
- Sprawdź, czy dane techniczne przyłącza elektrycznego odpowiadają parametrom zamieszczonym na tabliczce znamionowej.
- Przed każdym włączeniem urządzenia oraz przed każdym podłączeniem wtyczki zasilania sprawdzaj, czy wentylator może poruszać się swobodnie.
- Podłącz przewód zasilania elektrycznego do odpowiednio zabezpieczonego gniazda. W miejscach prowadzenia prac budowlanych obowiązuje (na terenie Niemiec: VDE 0100/0105) konieczność stosowania wyłącznika różnicowoprądowego (FI).

Urządzenie jest gotowe do pracy.

Napełnianie zbiornika

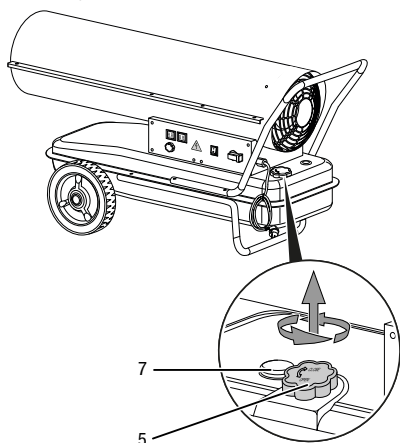


Ostrzeżenie przed substancjami łatwopalnymi

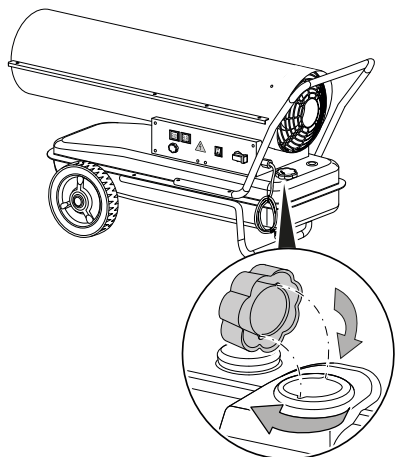
W celu uniknięcia pożaru zapewnij, aby w bezpośrednim otoczeniu zbiornika nie znajdowały się żadne źródła zapłonu.

Korek wlewu paliwa znajduje się w przypadku urządzeń IDE 20 D / 30 D z tyłu urządzenia, a w przypadku modeli IDE 50 D / IDE 60 D / IDE 100 D po lewej stronie, obok panelu sterowania. Ilustracje w poniższym opisie odnoszą się przykładowo do modelu IDE 100 D.

- ✓ Przed rozpoczęciem tankowania urządzenia sprawdź, czy jest ono całkowicie chłodne.
 - ✓ Stosuj wyłącznie paliwo odpowiednie do zasilania urządzenia (patrz „Dane techniczne”).
1. Ustaw urządzenie na twardym, płaskim oraz niepalnym podłożu.
 2. Odkręć korek wlewu paliwa (5).



3. Napełnij zbiornik. Zwróć uwagę na wskazanie poziomu paliwa (7). Przerwij napełnianie tuż przed osiągnięciem czerwonym zakresem wskaźnika.
4. Ponownie zakręć korek wlewu paliwa (5). Zwróć uwagę na profil i kształt otworu wlewowego oraz pokrywy wlewu. Pokrywa wlewu musi być założona na wlew w odpowiedniej pozycji. Sprawdź, czy pokrywa wlewu paliwa jest prawidłowo zamocowana, w przeciwnym przypadku może bowiem dojść do powstania nieszczelności.

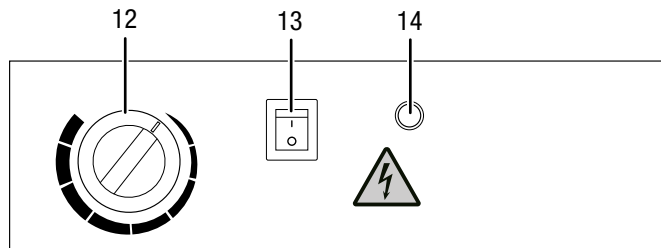


Obsługa

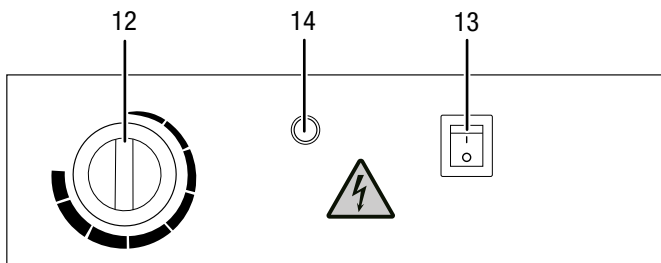
Urządzenie może być eksploatowane wyłącznie przez osoby zaznajomione z jego obsługą.

Elementy sterowania

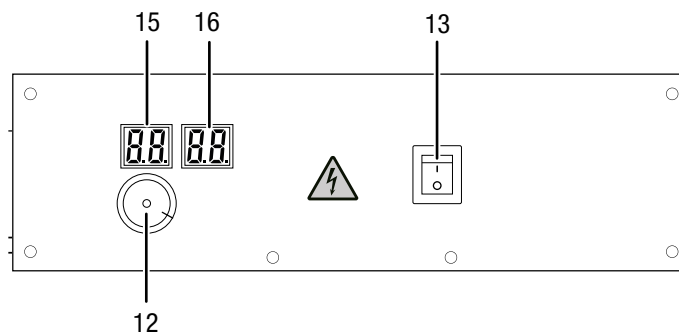
IDE 20 D / IDE 30 D



IDE 50 D / IDE 60 D



IDE 100 D



Nr	Oznaczenie
12	Pokrętko termostatu
13	Włącznik
14	Dioda LED działania
15	Wskazanie wartości zadanej
16	Wskazanie temperatury pomieszczenia

Włącz urządzenie



Stosuj zabezpieczenie słuchu.

Hałas może spowodować utratę słuchu.

Urządzenie pracuje aż do uzyskania zadanej wartości temperatury powietrza w pomieszczeniu.

1. Ustaw włącznik (13) w położeniu **I**.
⇒ Włącznik (13) winien włączyć się.
2. Ustaw pokrętko (12) w położeniu odpowiedniej temperatury powietrza w pomieszczeniu. Ustawiona temperatura powinna być większa niż aktualnie panująca.
3. Sprawdź, czy zapłon rzeczywiście nastąpił.

Wycofanie z eksploatacji



Ostrzeżenie przed napięciem elektrycznym

Nie dotykaj wtyczki sieciowej wilgotnymi lub mokrymi rękami.

Wskazówka

Uszkodzenie urządzenia przez przegrzanie!

W żadnym wypadku nie wyłączaj urządzenia poprzez wyciągnięcie wtyczki zasilania z gniazda. Może to spowodować przegrzanie urządzenia.

Wyłączaj urządzenie tylko i wyłącznie w prawidłowy sposób. Wyciągnij wtyczkę zasilania z urządzenia dopiero po całkowitym zatrzymaniu się silnika wentylatora.

1. Wyłącz urządzenie ustawiając włącznik (13) w położeniu **0**.
⇒ Włącznik (13) powinien być wyłączony.
2. Poczekaj do całkowitego zatrzymania się silnika wentylatora.
3. Wyciągając wtyczkę zasilania z gniazda zabezpiecz urządzenie przed ponownym włączeniem.
4. Odczekaj do całkowitego schłodzenia się urządzenia.

Rozpoczynanie pracy po usunięciu usterki

Przy pierwszym uruchomieniu lub po całkowitym opróżnieniu obiegu oleju opałowego, dopływ oleju opałowego do dyszy może być zbyt mały. Spowoduje to reakcję układu kontroli płomienia i zablokowanie urządzenia. Wykonaj następujące kroki:

1. Odczekaj około 1 minuty.
2. Włącz urządzenie.

Jeżeli urządzenie nadal nie uruchomi się, wykonaj następujące czynności:

1. Sprawdź, czy w zbiorniku znajduje się paliwo.
2. Zapoznaj się i zastosuj do treści rozdziału „Ogólne wskazówki dotyczące bezpieczeństwa” oraz „Usuwanie usterek”.

Błędy i usterki



Ostrzeżenie przed napięciem elektrycznym

Czynności, wymagające otwarcia urządzenia, mogą być przeprowadzane wyłącznie przez autoryzowany serwis lub przez firmę Trotec.



Ostrzeżenie

Zagrożenie życia wynikające z nieprawidłowego przeprowadzenia napraw!

Nigdy nie dokonuj zmian lub napraw urządzenia.

Samodzielne zmiany mogą prowadzić do wypadków z narażeniem zdrowia lub życia.

Zlecaj naprawy w certyfikowanym serwisie.

Wskazówka

Po zakończeniu wszystkich czynności

konserwacyjnych i naprawczych odczekaj co najmniej 3 minuty. Ponownie włącz urządzenie dopiero po upływie tego czasu.

Prawidłowość działania urządzenia została wielokrotnie sprawdzona w ramach procesu produkcyjnego. W przypadku występowania usterek przeprowadź czynności kontrolne według poniższej listy:

Urządzenie nie uruchamia się:

- Sprawdź przyłącze elektryczne.
- Sprawdź, czy wtyczka lub przewód sieciowy nie jest uszkodzony. W przypadku stwierdzenia uszkodzeń, nie próbuj ponownie uruchamiać urządzenia.

W przypadku uszkodzenia przewodu zasilania elektrycznego urządzenia, w celu uniknięcia zagrożenia, naprawa może być wykonana wyłącznie przez producenta lub serwis producenta albo wykwalifikowanego pracownika.

- Sprawdź zabezpieczenia elektryczne po stronie zasilania.

Przy pierwszym uruchomieniu dochodzi do powstawania iskier oraz/lub dymu

- Objaw taki nie oznacza usterki lub błędu. Objawy zanikną po krótkim okresie czasu.

Odgłosy w momencie zapłonu lub w trakcie schładzania się urządzenia.

- Objaw taki nie oznacza usterki lub błędu. Metalowe elementy urządzenia rozszerzają się pod wpływem ciepła, co powoduje powstawanie odgłosów.

Iskry oraz / lub płomień w momencie zapłonu z przodu lub z tyłu urządzenia:

- Objaw taki nie oznacza usterki lub błędu. Prawdopodobnie doszło do nagromadzenia się powietrza w przewodach. Zachowuj bezpieczną odległość do otworów urządzenia!

Płomień w komorze spalania nie zapala się.

- Sprawdź poziom napełnienia zbiornika. Dolej paliwa w przypadku stwierdzenia jego braku w zbiorniku (patrz rozdział „Napełnianie zbiornika”).
- Sprawdź, czy filtr paliwa oraz pompa paliwa nie są zanieczyszczone. W przypadku stwierdzenia zanieczyszczenia skontaktuj się z serwisem.
- Sprawdź, czy paliwo nie jest zanieczyszczone brudem lub wodą. W razie potrzeby całkowicie spuść paliwo i naley nowego i czystego paliwa (patrz rozdział „Napełnianie zbiornika”).
- Wyłącznik bezpieczeństwa: Gaśnięcie płomienia w trakcie pracy powoduje wyłączenie sterowania elektronicznego oraz pompy oleju. Sprawdź przyczynę kierując się następującymi kryteriami:
 - **Wyłącznie wykwalifikowani pracownicy!**
Sprawdź zapłon: Odległość pomiędzy elektrodami zapłonowymi winna wynosić 4 do 5 mm.

Płomień gaśnie w trakcie pracy:

- Sprawdź, czy dół powietrza nie został zaburzony. W razie potrzeby oczyść otwór wlotowy.
- Sprawdź poziom napełnienia zbiornika. Dolej paliwa w przypadku stwierdzenia jego braku w zbiorniku (patrz rozdział „Napełnianie zbiornika”).
- Sprawdź, czy filtr paliwa oraz pompa paliwa nie są zanieczyszczone. W przypadku stwierdzenia zanieczyszczenia skontaktuj się z serwisem.
- Sprawdź, czy paliwo nie jest zanieczyszczone brudem lub wodą. W razie potrzeby całkowicie spuść paliwo i naley nowego i czystego paliwa (patrz rozdział „Napełnianie zbiornika”).
- Awaria zasilania: awaria zasilania powoduje zanik zapłonu i natychmiastowe wyłączenie urządzenia. Po wystąpieniu awarii zasilania elektrycznego urządzenie nie uruchomi się samoczynnie, konieczne jest jego uruchomienie za pomocą włącznika

Wyciek paliwa:

- Sprawdź, czy ew. poziom paliwa nie jest zbyt wysoki. Spuść paliwo zgodnie z treścią rozdziału „Opróżnianie zbiornika paliwa”
- Sprawdź, czy śruba spustowa jest dokręcona i w razie potrzeby dokręć ją.
- Sprawdź uszczelkę śruby spustowej i wymień ją w przypadku stwierdzenia uszkodzenia.
- Sprawdź, czy nie doszło do rozszczelnienia pompy paliwa. W przypadku wątpliwości dotyczących stanu technicznego pompy paliwa skontaktuj się z serwisem.

Z urządzenia wydostaje si dym lub kurz:

- Sprawdź, czy paliwo nie jest zanieczyszczone brudem lub wodą. W razie potrzeby całkowicie spuść paliwo i naley nowego i czystego paliwa (patrz rozdział „Napełnianie zbiornika”).

Z otworu wylotowego wydobywa się płomień:

- Sprawdź, czy paliwo nie jest zanieczyszczone i w razie potrzeby wymień je.
- Sprawdź, czy zbiornik paliwa nie jest zanieczyszczony i w razie potrzeby opróżnij go (patrz rozdział konserwacja). Napełnij zbiornik czystym paliwem.

Urządzenie nie pracuje prawidłowo mimo przeprowadzenia wszystkich czynności kontrolnych:

Skontaktuj się z serwisem. Dostarcz urządzenie do naprawy w autoryzowanym serwisie firmy Trotec.

Wyposażenie dodatkowe na zamówienie

Wyposażenie dodatkowe	IDE 20 D Numer artykułu	IDE 30 D Numer artykułu	IDE 50 D Numer artykułu	IDE 60 D Numer artykułu	IDE 100 D Numer artykułu
Termostat z przewodem 25 m	6 100 006 113	6 100 006 113	6 100 006 113	6 100 006 113	6 100 006 113
Zestaw przyłącza zewnętrznego zbiornika oleju	-	6 100 006 183	6 100 006 183	6 100 006 183	6 100 006 183
Zestaw adapterów, zestaw zbiornika-wąż olejowy	-	7 210 000 003	7 210 000 003	7 210 000 003	7 210 000 003
Przewód tankowania z szybkozłączami, długość 5 m	-	6.100.006.037 ¹	6.100.006.037 ¹	6.100.006.037 ¹	6.100.006.037 ¹
Zbiornik paliwa, 1000 litrów	-	6 100 006 011	6 100 006 011	6 100 006 011	6 100 006 011
Zbiornik paliwa, 3 000 litrów	-	6 100 006 012	6 100 006 012	6 100 006 012	6 100 006 012

¹ w połączeniu z zestawem adapterów tankowania - węzłem oleju (konieczne wyposażenie dodatkowe)



Ostrzeżenie

Stosuj wyłącznie wyposażenie oraz urządzenia dodatkowe wyspecyfikowane w niniejszej instrukcji. Zastosowanie innych niż zalecane w treści niniejszej instrukcji może powodować zagrożenie wystąpieniem obrażeń ciała.

Konserwacja

Okresy konserwacyjne

Interwał konserwacji i pielęgnacji	przed każdym uruchomieniem	w razie potrzeby	co najmniej co 2 tygodnie	co najmniej co 4 tygodnie	co najmniej co 6 miesięcy	co najmniej raz w roku
Sprawdź, czy otwory wlotowe i wylotowe nie są zabrudzone oraz, czy nie znajdują się w nich obce objekty, w razie potrzeby oczyść otwory	X					
Sprawdź, czy kratka wlotu powietrza nie jest zabrudzona oraz, czy nie znajdują się w niej obce objekty, w razie potrzeby oczyść kratkę.	X		X			
Czyszczenie powierzchni zewnętrznych		X				X
Kontrola wzrokowa stopnia zanieczyszczenia wnętrza urządzenia		X		X		
Sprawdź, czy nie wystąpiły żadne uszkodzenia	X					
Sprawdź śruby mocujące		X				X
Test pracy						X

Protokół konserwacji i czyszczenia

Typ urządzenia:

Numer urządzenia:

Interwał konserwacji i pielęgnacji	1	2	3	4	5	6	7	8	9	10	11	12	13	14	15	16
Sprawdź, czy otwory wlotowe i wylotowe nie są zabrudzone oraz, czy nie znajdują się w nich obce objekty, w razie potrzeby oczyść otwory																
Sprawdź, czy kratka wlotu powietrza nie jest zabrudzona oraz, czy nie znajdują się w niej obce objekty, w razie potrzeby oczyść kratkę.																
Czyszczenie powierzchni zewnętrznych																
Kontrola wzrokowa stopnia zanieczyszczenia wnętrza urządzenia																
Sprawdź, czy nie są uszkodzone																
Sprawdź śruby mocujące																
Test pracy																
Uwagi																

1. Data: Podpis:	2. Data: Podpis:	3. Data: Podpis:	4. Data: Podpis:
5. Data: Podpis:	6. Data: Podpis:	7. Data: Podpis:	8. Data: Podpis:
9. Data: Podpis:	10. Data: Podpis:	11. Data: Podpis:	12. Data: Podpis:
13. Data: Podpis:	14. Data: Podpis:	15. Data: Podpis:	16. Data: Podpis:

Czynności przed rozpoczęciem konserwacji



Ostrzeżenie przed napięciem elektrycznym

Nie dotykaj wtyczki sieciowej wilgotnymi lub mokrymi rękami.

- Wyłącz urządzenie.
- Odłączaj urządzenie pociągając za wtyczkę zasilania.
- Odczekaj do całkowitego schłodzenia się urządzenia.



Ostrzeżenie przed napięciem elektrycznym

Czynności, wymagające otwarcia urządzenia, mogą być przeprowadzane wyłącznie przez autoryzowany serwis lub przez firmę Trotec.

Czyszczenie obudowy

Oczyść obudowę za pomocą wilgotnego, miękkiego i niepostrzępionego kawałka tkaniny. Zwróć uwagę, aby do wnętrza obudowy nie przedostała się wilgoć. Nie dopuszczaj do zawilgocenia elementów elektrycznych. Do nawilżenia tkaniny nie stosuj agresywnych środków czyszczących jak np. rozpylacze czyszczące, rozpuszczalniki, środki zawierające alkohol lub środki szorujące.

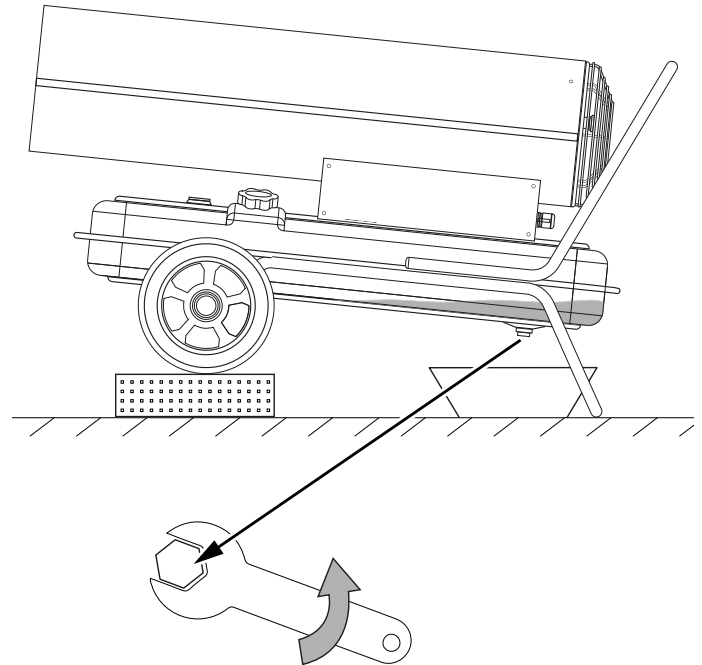
Po zakończeniu czyszczenia wytrzyj obudowę do sucha.

Opróżnianie zbiornika



Ostrzeżenie przed substancjami łatwopalnymi

W celu uniknięcia pożaru zapewnij, aby w bezpośrednim otoczeniu zbiornika nie znajdowały się żadne źródła zapłonu.



1. Przygotuj odpowiedni pojemnik.
2. Ustaw urządzenie w podwyższonym miejscu.
3. Zgodnie z rysunkiem odkręć za pomocą klucza śrubę znajdującą się w dolnej części zbiornika.
4. Spuść paliwo do zbiornika.
5. Po opróżnieniu zbiornika wkręć śrubę w otwór spustowy.
 - ⇒ Zwróć uwagę na prawidłowe osadzenie śruby i w razie potrzeby wymień uszczelkę, w przeciwnym przypadku może dojść do niekontrolowanego wycieku paliwa.
6. Zutylicuj paliwo zgodnie z lokalnymi przepisami.

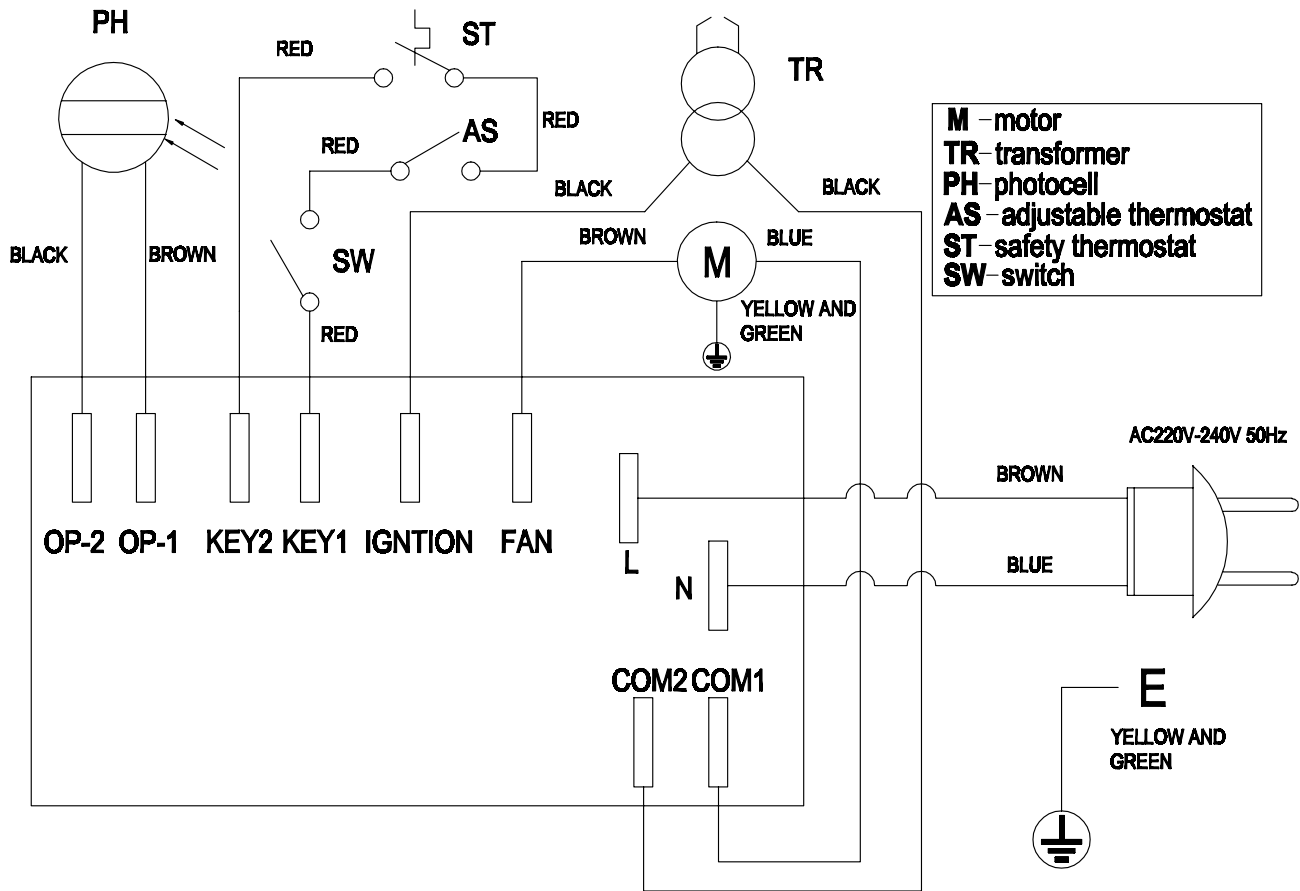
Załącznik techniczny
Dane techniczne

Parametr	Wartość				
Model	IDE 20 D	IDE 30 D	IDE 50 D	IDE 60 D	IDE 100 D
Spalanie	bezpośrednie	bezpośrednie	bezpośrednie	bezpośrednie	bezpośrednie
Ilość powietrza	550 m ³ /godz.	720 m ³ /godz.	750 m ³ /godz.	1100 m ³ /godz.	1300 m ³ /godz.
Dmuchawa	Wentylator osiowy	Wentylator osiowy	Wentylator osiowy	Wentylator osiowy	Wentylator osiowy
Nominalna moc cieplna	20 kW	30 kW	51 kW	60 kW	100 kW
Wentylacja / wymiana powietrza na godz.	min. 2 wymiany/godz.	min. 2 wymiany/godz.	min. 2 wymiany/godz.	min. 2 wymiany/godz.	min. 2 wymiany/godz.
Temperatura pracy	-20 °C do +40 °C	-20 °C do +40 °C	-20 °C do +40 °C	-20 °C do +40 °C	-20 °C do +40 °C
Dopuszczalna wilgotność w trakcie pracy:	Maks. 90 % wilg. wzgl.	Maks. 90 % wilg. wzgl.	Maks. 90 % wilg. wzgl.	Maks. 90 % wilg. wzgl.	Maks. 90 % wilg. wzgl.
Warunki składowania	-20 °C do +40 °C przy 20 % do 80 % wilg. wzgl.	-20 °C do +40 °C przy 20 % do 80 % wilg. wzgl.	-20 °C do +40 °C przy 20 % do 80 % wilg. wzgl.	-20 °C do +40 °C przy 20 % do 80 % wilg. wzgl.	-20 °C do +40 °C przy 20 % do 80 % wilg. wzgl.
Zwiększenie temperatury ΔT	140 °C	210 °C	180 °C	150 °C	350 °C
Maks. zużycie paliwa	1,9 l/h	2,8 l/godz.	4,8 l/godz.	5,7 l/godz.	9,5 l/godz.
Pojemność zbiornika	12 l	19 l	38 l	56 l	69 l
Napięcie przyłączeniowe	230 V / 50 Hz	230 V / 50 Hz	230 V / 50 Hz	230 V / 50 Hz	220 – 240 V / 50 Hz
Pobór prądu	0,71 A	1,25 A	1,25 A	1,5 A	2,7 A
Zabezpieczenie przed przegrzaniem	tak	tak	tak	tak	tak
Przyłącze zewnętrznego termostatu	tak	tak	tak	tak	tak
Poziom hałasu (odległość 1 m)	76 dB(A)	76 dB(A)	77 dB(A)	78 dB(A)	80 dB(A)
Stopień ochrony	IPX4	IPX4	IPX4	IPX4	IPX4
Masa (z opróżnionym zbiornikiem)	10 kg	18 kg	22 kg	27,5 kg	41 kg
Wymiary zewnętrzne (długość x szerokość x wysokość)	650 x 265 x 395 mm	830 x 430 x 560 mm	860 x 456 x 600 mm	1050 x 490 x 615 mm	1210 x 582 x 718 mm
Minimalna odległość do ścian / przedmiotów					
góra	2 m	2 m	2 m	2 m	2 m
tył	2 m	2 m	2 m	2 m	2 m
bok	2 m	2 m	2 m	2 m	2 m
przód	3 m	3 m	3 m	3 m	3 m
Dozwolone paliwa	Olej opałowy EL, olej napędowy lub kerozyna	Olej opałowy EL, olej napędowy lub kerozyna	Olej opałowy EL, olej napędowy lub kerozyna	Olej opałowy EL, olej napędowy lub kerozyna	Olej opałowy EL, olej napędowy lub kerozyna

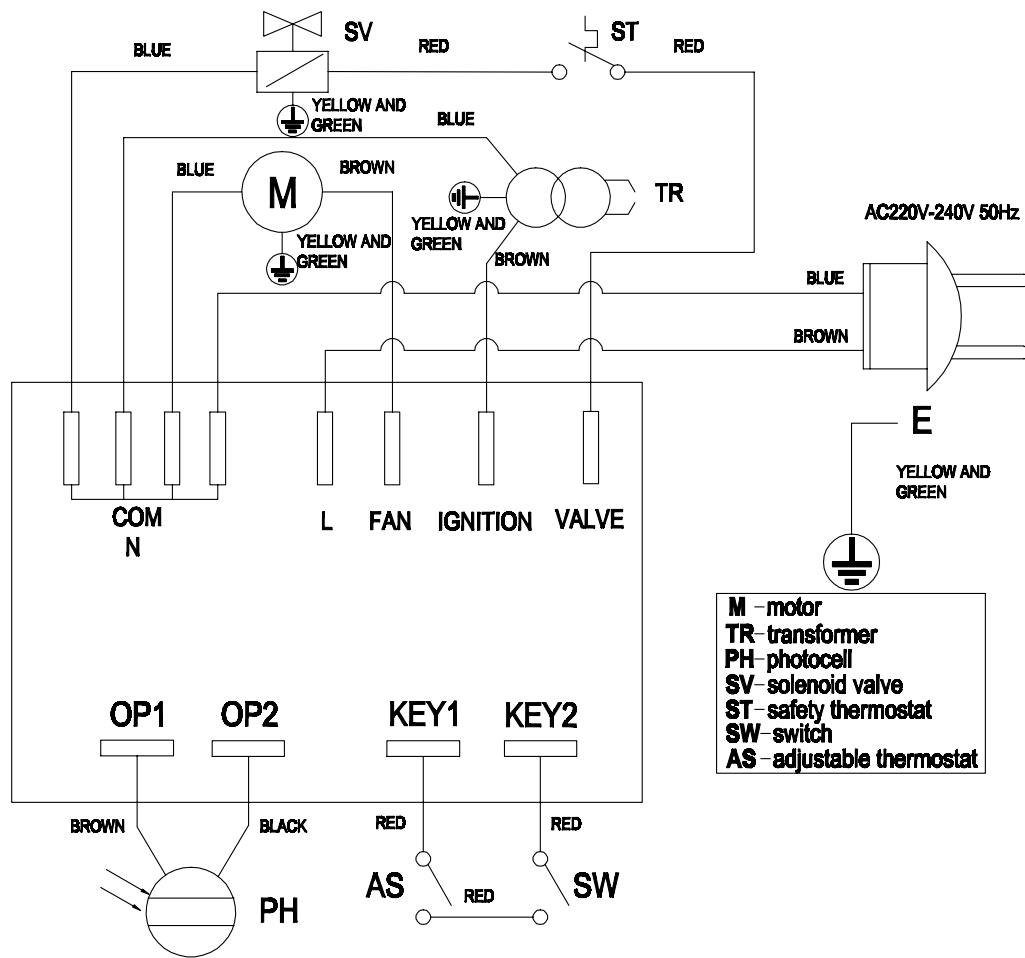

Stosuj zabezpieczenie słuchu.

Hałas może spowodować utratę słuchu.

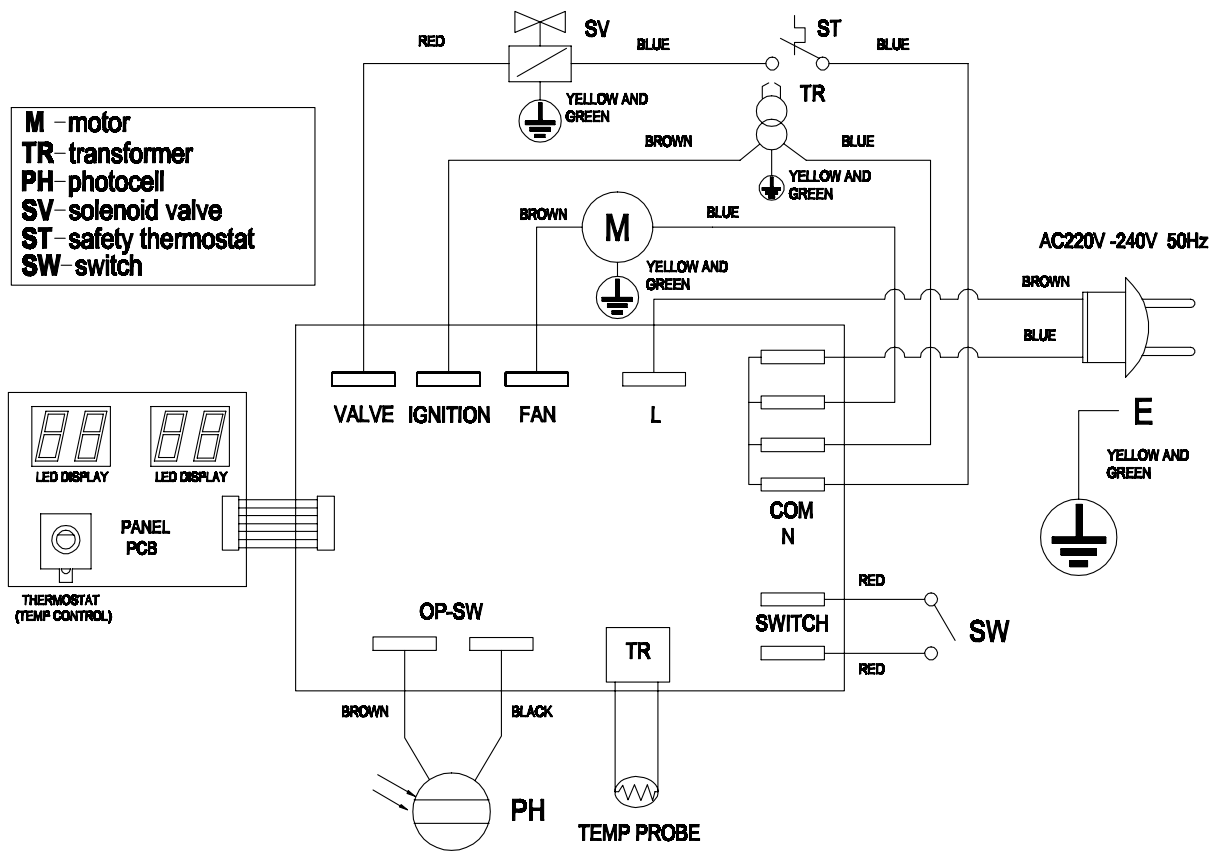
Schemat sterowania IDE 20 D / IDE 30 D



Schemat sterowania IDE 50 D / IDE 60 D



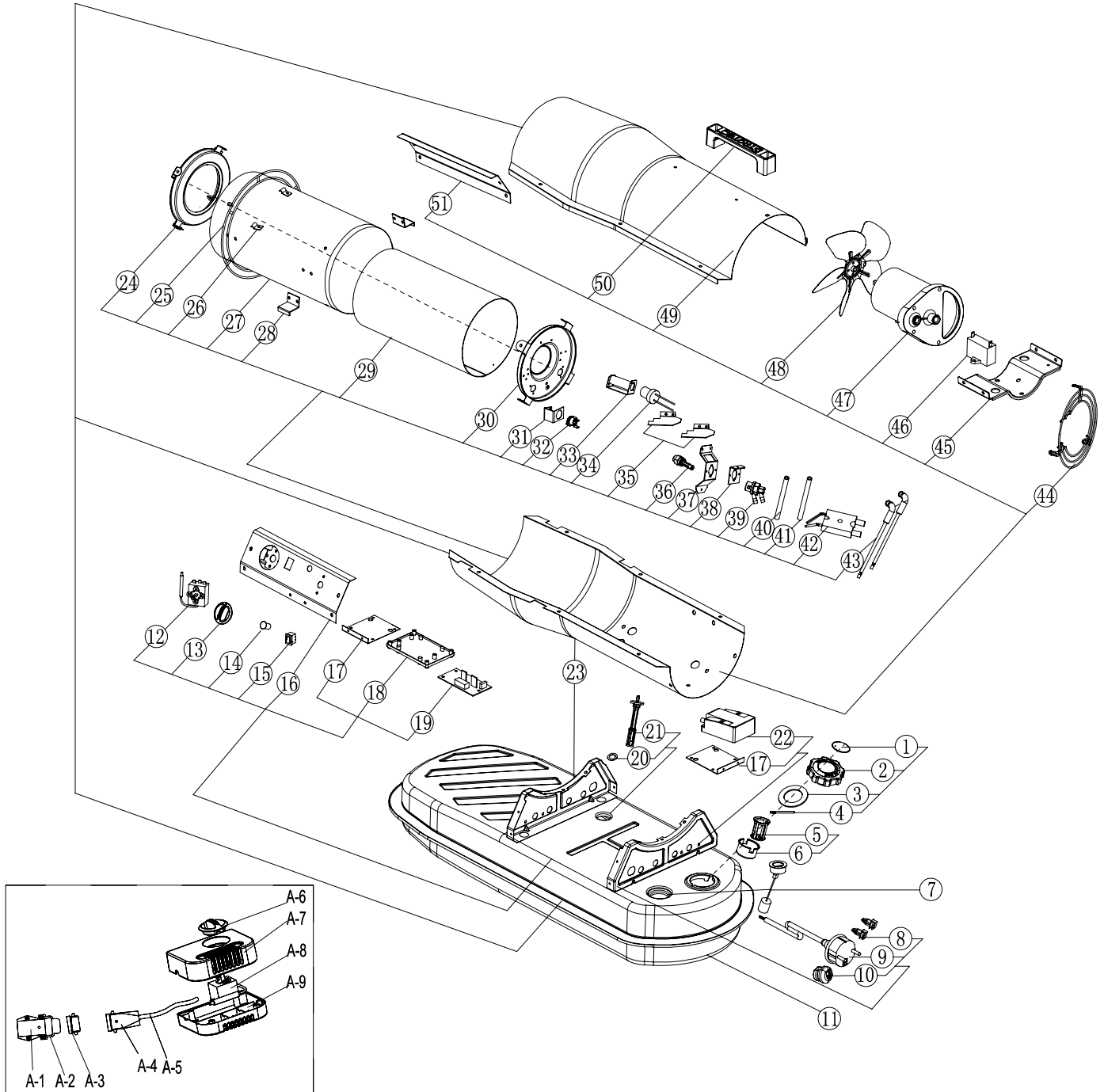
Schemat sterowania IDE 100 D



Zestawienie części zamiennych IDE 20 D

Wskazówka!

Numery pozycji części zamiennych różnią się od zastosowanych w instrukcji eksploatacji oznaczeń pozycji elementów.



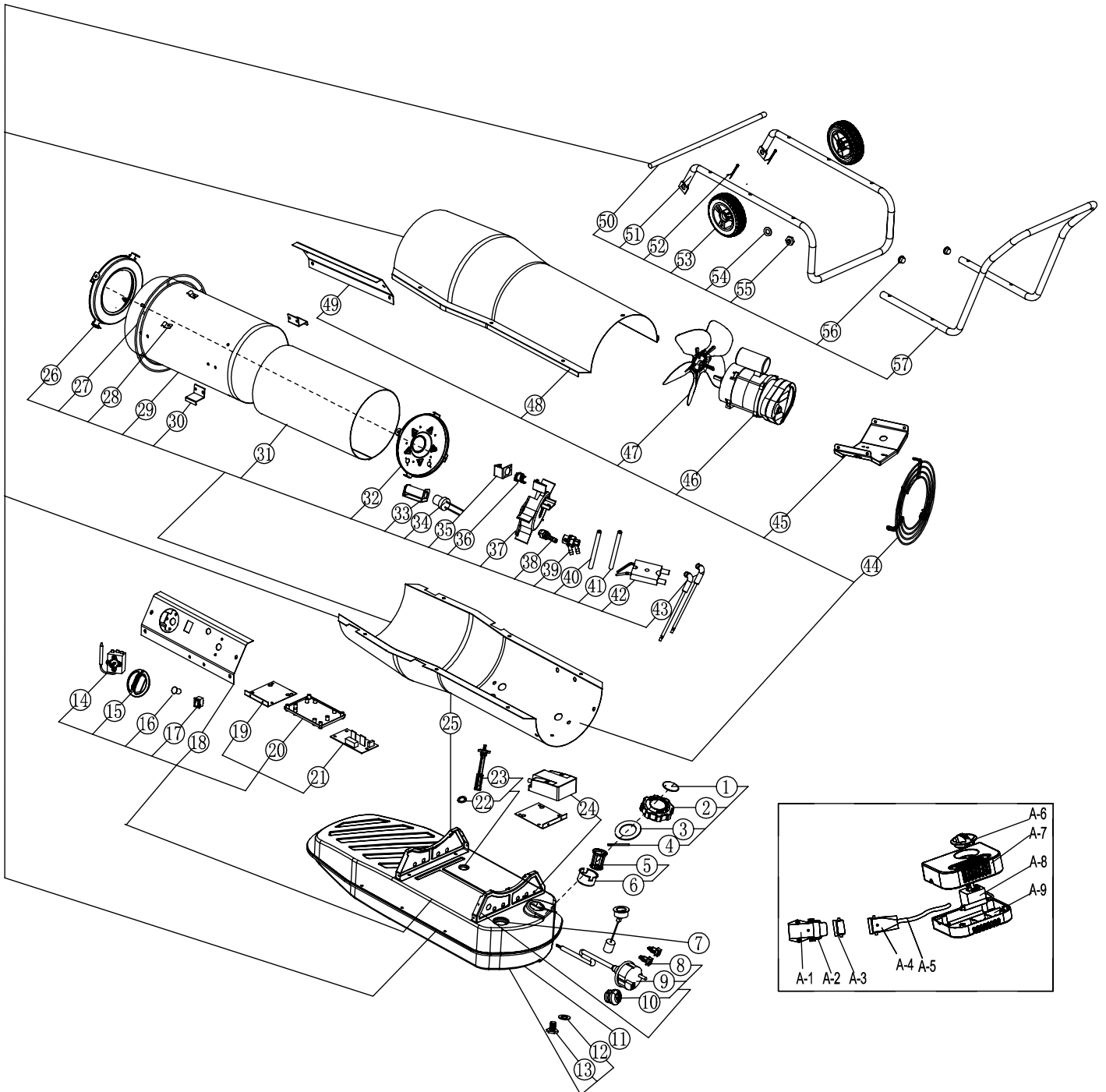
Lista części zamiennych IDE 20 D

NO.	SPARE PART	NO.	SPARE PART	NO.	SPARE PART
1	Breath cover	21	Fuel filter Ass'y	41	Oil hose
2	Fuel tank cap	22	Ignition transformer	42	Ignition needle
3	Sealing ring	23	Bottom cover	43	High voltage cable
4	Tank cap shaft	24	Front cover ass'y	44	Air inlet grill
5	Oil inlet filter	25	Support ring	45	Motor support
6	Oil Inlet filter holder	26	Clamp	46	Capacitor
7	Oil leveler	27	Combustion chamber shield	47	Motor assembly
8	Support	28	Chamber shield bracket	48	Fan
9	Power cord	29	Combustion chamber	49	Top cover
10	Cable fastener	30	Burner support plate	50	Handle
11	Fuel tank	31	Photocell bracket	51	Side panel
12	Adjustable thermostat with probe	32	Re-set thermostat	A-1	Remote control connecter female shell
13	Thermostat knob	33	Photocell assembly bracket	A-2	Buckle
14	Light cover	34	Photocell assembly	A-3	Remote control connecter male cover
15	On/off Switch	35	Air inlet blade	A-4	Remote control connecter male shell
16	Control panel	36	Nozzle assembly	A-5	Line
17	Bracket of ignition transformer	37	Nozzle Adapter Bracket assembly	A-6	Thermostat knob
18	PCB Bracket	38	Ignition needle holder	A-7	Probe protection top cover
19	Power PCB	39	Nozzle Adapter	A-8	Adjustable thermostat with probe
20	Sealing ring	40	Gas hose	A-9	Probe protection bottom cover

Zestawienie części zamiennych IDE 30 D

Wskazówka!

Numery pozycji części zamiennych różnią się od zastosowanych w instrukcji eksploatacji oznaczeń pozycji elementów.



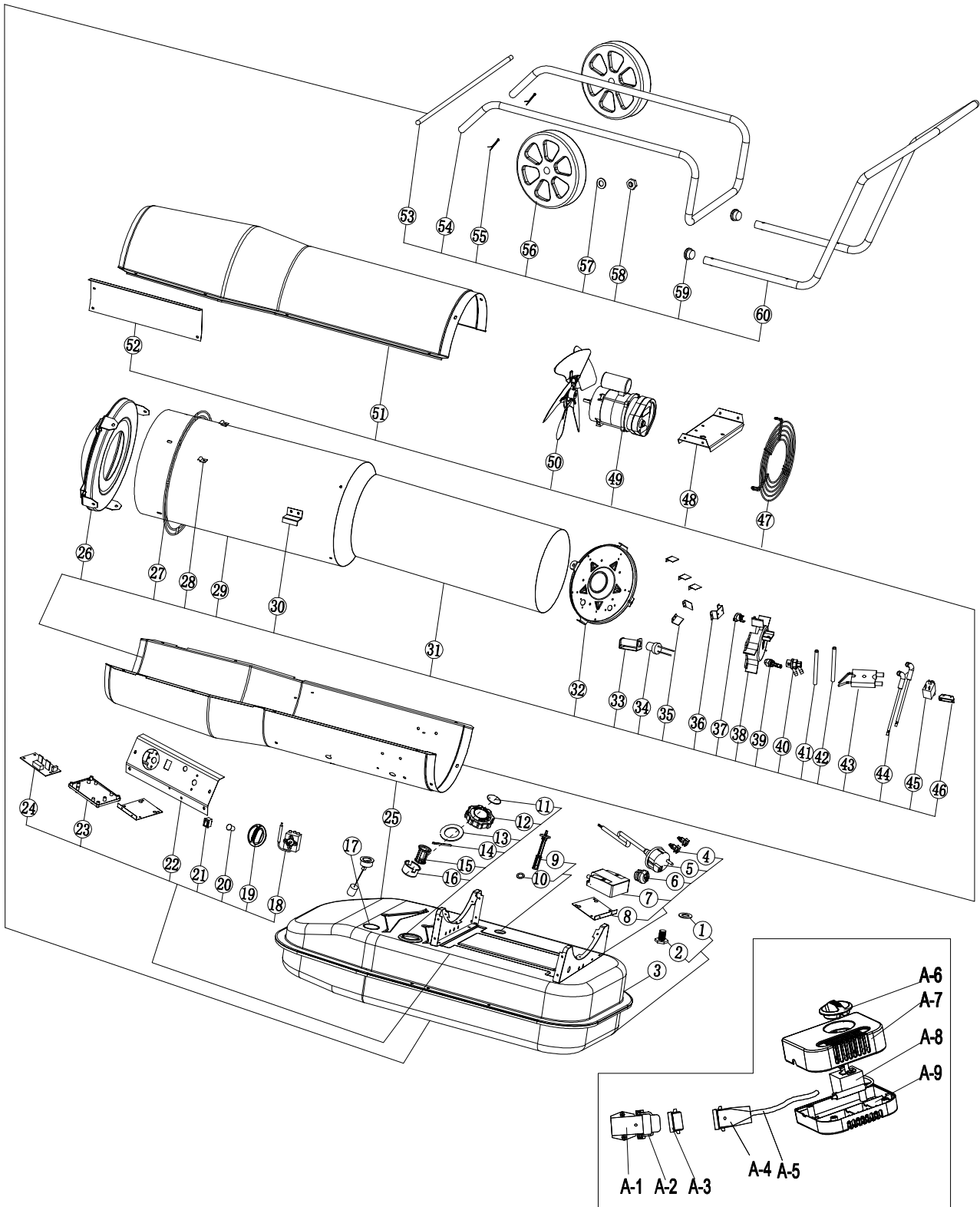
Lista części zamiennych IDE 30 D

NO.	SPARE PART	NO.	SPARE PART	NO.	SPARE PART
1	Breath cover	23	Fuel filter ass'y	45	Motor support
2	Fuel tank cap	24	Ignition transformer	46	Motor assembly
3	Sealing ring	25	Bottom cover	47	Fan
4	Tank cap shaft	26	Front cover ass'y	48	Top cover
5	Oil inlet filter	27	Support ring	49	Side plate
6	Oil inlet filter holder	28	Clamp	50	Wheel axle
7	Oil leveler	29	Combustion chamber shield	51	Feet pipe
8	Support	30	Chamber shield bracket	52	Cotter pin
9	Power cord	31	Combustion chamber	53	Wheel
10	Cable fastener	32	Burner support plate	54	Flat gasket
11	Fuel tank	33	Photocell assembly bracket	55	Screw nut
12	Oil drain sealing ring	34	Photocell assembly	56	Steel pipe plug
13	Oil drain screw	35	Photocell bracket	57	Handle
14	Adjustable thermostat with probe	36	Re-set thermostat	A-1	Remote control connector female shell
15	Thermostat knob	37	Flame plate	A-2	Buckle
16	Light cover	38	Nozzle assembly	A-3	Remote control connector male cover
17	On/off Switch	39	Nozzle Adapter	A-4	Remote control connector male shell
18	Control panel	40	Gas hose	A-5	Line
19	Bracket of ignition transformer	41	Oil hose	A-6	Thermostat knob
20	PCB bracket	42	Ignition needle	A-7	Probe protection top cover
21	Power PCB	43	High voltage cable	A-8	Adjustable thermostat with probe
22	Sealing ring	44	Air inlet grill	A-9	Probe protection bottom cover

Zestawienie części zamiennych IDE 50 D

Wskazówka!

Numery pozycji części zamiennych różnią się od zastosowanych w instrukcji eksploatacji oznaczeń pozycji elementów.



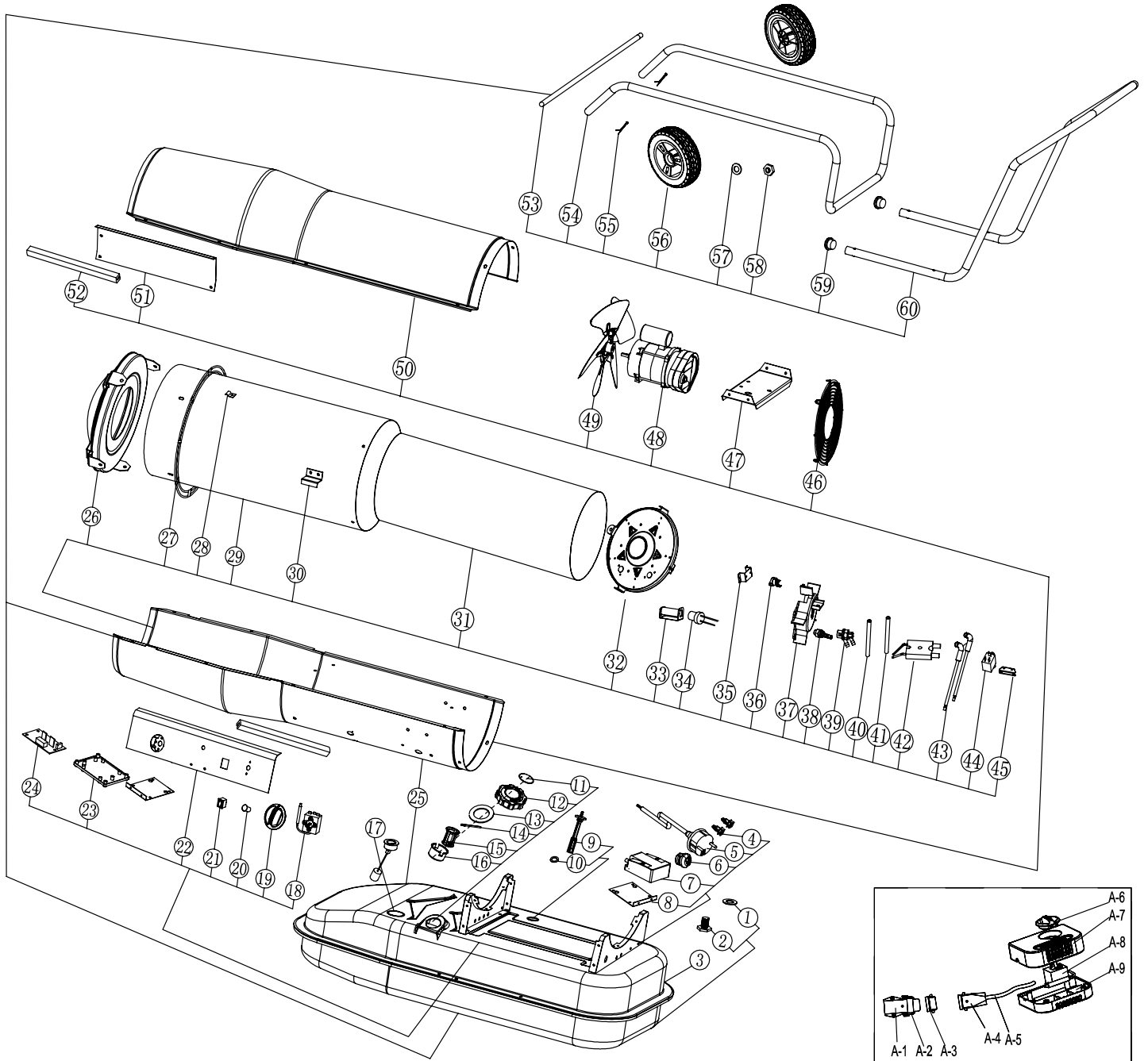
Lista części zamiennych IDE 50 D

NO.	SPARE PART	NO.	SPARE PART	NO.	SPARE PART
1	Oil drain seal ring	24	Power PCB	47	Air inlet grill
2	Oil drain screw	25	Bottom cover	48	Motor support
3	Fuel tank	26	Front cover ass'y	49	Motor assembly
4	Support	27	Support ring	50	Fan
5	Power cord	28	Clamp	51	Top cover
6	Cable fastener	29	Combustion chamber shield	52	Side plate
7	Ignition transformer	30	Chamber shield bracket	53	Wheel axle
8	Bracket of Ignition transformer	31	Combustion chamber	54	Feet pipe
9	Fuel filter ass'y	32	Burner support plate	55	Cotter pin
10	Sealing ring	33	Photocell assembly bracket	56	Wheel
11	Breath cover	34	Photocell assembly	57	Flat gasket
12	Fuel tank cap	35	Blade for combustion chamber	58	Screw nut
13	Sealing ring	36	Re-set thermostat bracket	59	Stell pipe plug
14	Tank cap shaft	37	Re-set thermostat	60	Handle
15	Oil inlet filter	38	Flame palte	A-1	Remote control connecter female shell
16	Oil inlet filter holder	39	Nozzle assembly	A-2	Buckle
17	Oil leveler	40	Nozzle Adapter	A-3	Remote control connecter male cover
18	Adjustable thermostat with probe	41	Gas hose	A-4	Remote control connecter male shell
19	Thermostat knob	42	Oil hose	A-5	Line
20	Light cover	43	Ignition needle	A-6	Thermostat knob
21	On/off switch	44	High voltage cable	A-7	Probe protection top cover
22	Control panel	45	Solenoid valve	A-8	Adjustable thermostat with probe
23	PCB bracket	46	Solenoid valve bracket	A-9	Probe protection bottom cover

Zestawienie części zamiennych IDE 60 D

Wskazówka!

Numery pozycji części zamiennych różnią się od zastosowanych w instrukcji eksploatacji oznaczeń pozycji elementów.



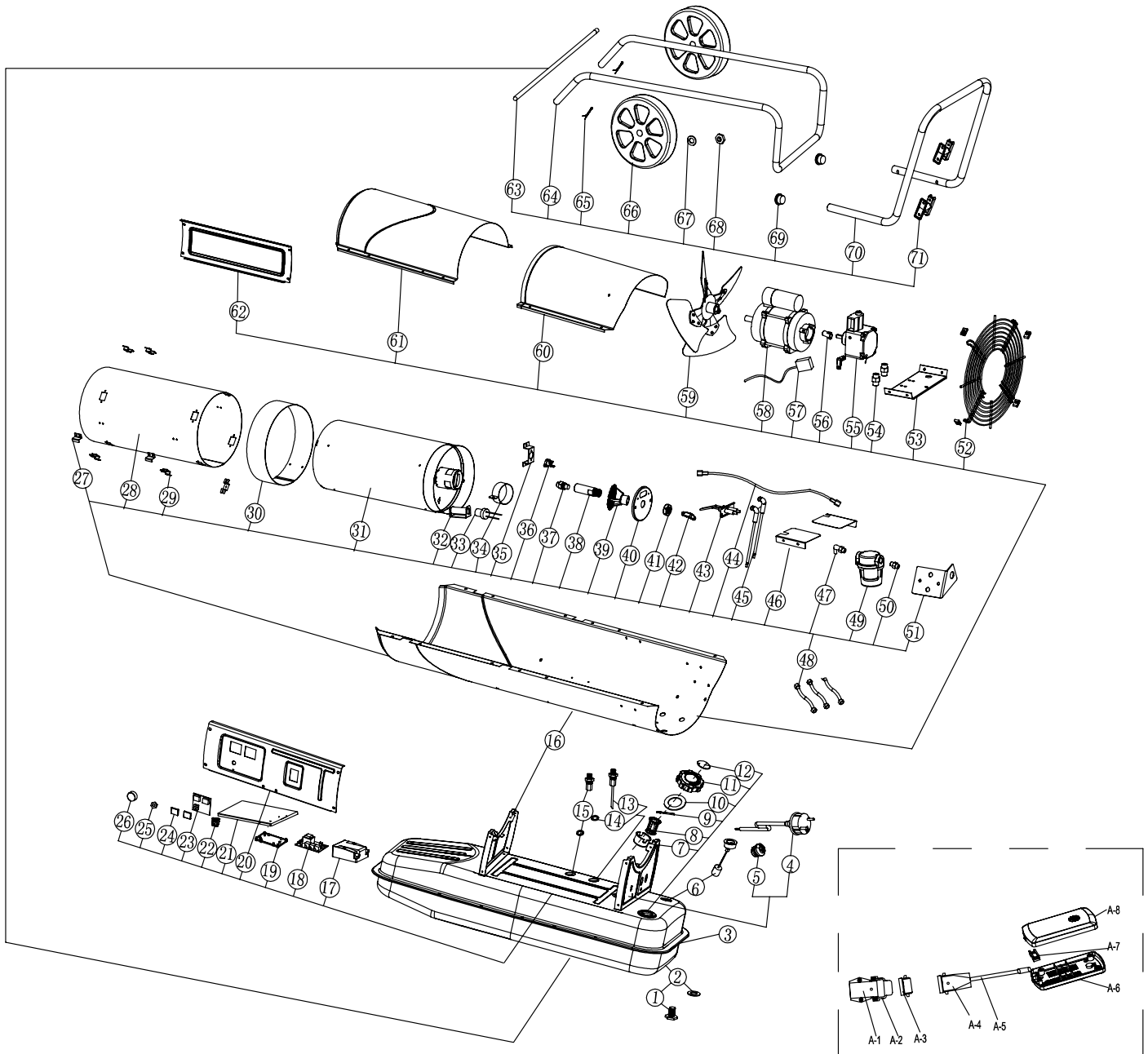
Lista części zamiennych IDE 60 D

NO.	SPARE PART	NO.	SPARE PART	NO.	SPARE PART
1	Oil drain seal ring	24	Power PCB	47	Motor support
2	Oil drain screw	25	Bottom cover	48	Motor assembly
3	Fuel tank	26	Front cover ass'y	49	Fan
4	Support	27	Support ring	50	Top cover
5	Power cord	28	Clamp	51	Side plate
6	Cable fastener	29	Combustion chamber shield	52	Waterproof gasket
7	Ignition transformer	30	Chamber shield bracket	53	Wheel axle
8	Bracket of Ignition transformer	31	Combustion chamber	54	Feet pipe
9	Fuel filter ass'y	32	Burner support plate	55	Cotter pin
10	Sealing ring	33	Photocell assembly bracket	56	Wheel
11	Breath cover	34	Photocell assembly	57	Flat gasket
12	Fuel tank cap	35	Re-set thermostat bracket	58	Screw nut
13	Sealing ring	36	Re-set thermostat	59	Stell pipe plug
14	Tank cap shaft	37	Flame palte	60	Handle
15	Oil inlet filter	38	Nozzle assembly	A-1	Remote control connecter female shell
16	Oil inlet filter holder	39	Nozzle Adapter	A-2	Buckle
17	Oil leveler	40	Gas hose	A-3	Remote control connecter male cover
18	Adjustable thermostat with probe	41	Oil hose	A-4	Remote control connecter male shell
19	Thermostat knob	42	Ignition needle	A-5	Line
20	Light cover	43	High voltage cable	A-6	Thermostat knob
21	On/off switch	44	Solenoid valve	A-7	Probe protection top cover
22	Control panel	45	Solenoid valve bracket	A-8	Adjustable thermostat with probe
23	PCB bracket	46	Air inlet grill	A-9	Probe protection bottom cover

Zestawienie części zamiennych IDE 100 D

Wskazówka!

Numery pozycji części zamiennych różnią się od zastosowanych w instrukcji eksploatacji oznaczeń pozycji elementów.



Lista części zamiennych IDE 100 D

NO.	SPARE PART	NO.	SPARE PART	NO.	SPARE PART
1	Oil drain screw	28	Heat insulation	55	Gear pump
2	Oil drain seal ring	29	Chamber bracket	56	Pump coupling
3	Fuel tank	30	Casing support ring	57	Valve cord
4	Power cord	31	Combustion chamber	58	Motor
5	Cable fastener	32	Photocell ass'y	59	Fan
6	Oil leveler	33	Photocell ass'y bracket	60	Top back cover
7	Oil inlet filter holder	34	Air adjustment ring	61	Top front cover
8	Oil inlet filter	35	Thermostat bracket	62	Side plate
9	Tank cap shaft	36	Re-set thermostat	63	Wheel axle
10	Sealing ring	37	Nozzle ass'y	64	Feet pipe
11	Fuel tank cap	38	Nozzle Adapter	65	Cotter pin
12	Breath cover	39	Swirl disc	66	Wheel
13	Oil suction pipe	40	Nozzle base plate	67	Flat gasket
14	Sealing ring	41	Screw nut	68	Screw nut
15	Oil pipe union	42	Elbow connection	69	Steel pipe plug
16	Bottom casing	43	Ignition needle	70	Handle
17	Ignition transformer	44	Oil tube assembly	71	Cable holder
18	Power PCB1	45	High voltage cable	A-1	Socket
19	PCB Support	46	Air balance plate	A-2	Buckle
20	Control panel	47	Filter elbow connection	A-3	Socket cap
21	Support bracket	48	Oil pipe	A-4	Plug
22	On/off switch	49	Filter	A-5	Remote control cable
23	Display PCB2	50	Filter straight connection	A-6	Bottom cover
24	Display window	51	Filter support	A-7	Fixing clip
25	Fixing nut	52	Air inlet grill	A-8	Top cover
26	Thermostat knob	53	Motor support		
27	Hook	54	Fuel pipe joint		

Utylizacja

Zawsze utylizuj materiały opakowaniowe zgodnie z przepisami ochrony środowiska i z lokalnymi przepisami dotyczącymi utylizacji.



Symbol przekreślonego kosza na urządzeniu elektrycznym lub elektronicznym oznacza zgodność z dyrektywą 2012/19/UE. Oznacza on, że po zakończeniu eksploatacji, dane urządzenie nie może być utylizowane z odpadami gospodarstwa domowego. Urządzenie może zostać bezpłatnie zwrócone do najbliższego punktu odbioru zużytych urządzeń elektrycznych i elektronicznych. Odpowiednie adresy dostępne są w urzędach miejskich lub gminnych. Strona internetowa <https://hub.trotec.com/?id=45090> zawiera informacje dotyczące możliwości zwrotu towaru na terenie wielu krajów UE. W przeciwnym razie skontaktuj się z jednostką odpowiedzialną za utylizację zużytych urządzeń, uprawnioną do działania na terenie kraju eksploatacji urządzenia.

Specjalna utylizacja urządzeń elektrycznych i elektronicznych pozwala na ponowne zastosowanie użytych materiałów, sortowanie zastosowanych materiałów lub inne rodzaje wykorzystania starych urządzeń. Procedury te pozwalają także na ograniczenie niekorzystnego wpływu zastosowanych materiałów na środowisko naturalne oraz na zdrowie ludzi.

Olej grzewczy

Spuść olej opałowy z urządzenia do odpowiedniego pojemnika.

Utylizacja paliw musi być przeprowadzona zgodnie z odpowiednimi przepisami prawnymi.

Deklaracja zgodności

Tłumaczenie oryginalnej deklaracji zgodności według dyrektywy maszynowej WE 2006/42/WE, załącznik II część 1 rozdział A

Niniejszym firma Trotec GmbH & Co. KG deklaruje, że wyszczególniony poniżej produkt została zaprojektowany, skonstruowany i wykonany zgodnie z zapisami dyrektywy maszynowej WE w wersji 2006/42/WE.

Model produktu / produkt: IDE 20 D, IDE 30 D, IDE 50 D, IDE 60 D, IDE 100 D

Typ produktu: nagrzewnica olejowa

Rok produkcji od: 2023

Zastosowane dyrektywy UE:

- 2011/65/UE
- 2012/19/EU
- 2014/30/UE
- 2015/863/EU

Zastosowane normy harmonizowane:

- EN 60335-1:2012/A15:2021
- EN 60335-2-102:2016

Zastosowane normy i specyfikacje techniczne:

- EN IEC 55014-1:2021
- EN IEC 55014-2:2021
- EN IEC 61000-3-2:2019/A1:2021
- EN 13842:2004
- EN 61000-3-3:2013/A1:2019
- EN 61000-3-3:2013/A2:2021
- EN 62233:2008

Producent oraz nazwisko pełnomocnika ds. dokumentacji:

Trotec GmbH

Grebener Straße 7, D-52525 Heinsberg

Telefon: +49 2452 962-400

E-Mail: info@trotec.de

Miejscowość i data wystawienia:

Heinsberg, dnia 04.07.2023

Joachim Ludwig, Dyrektor zarządzający

Trotec GmbH

Grebener Str. 7
D-52525 Heinsberg

☎ +49 2452 962-400

☎ +49 2452 962-200

✉ info@trotec.com

www.trotec.com