

IDX 20 D / IDX 31 D / IDX 50 D

FR

INSTRUCTIONS
CHAUFFAGE AU FIOUL



Sommaire

Remarques concernant la notice 2

Normes de sécurité 3

Informations sur l'appareil 6

Transport et stockage 7

Montage et mise en service 8

Utilisation 11

Défauts et pannes..... 12

Maintenance 14

Annexe technique..... 19

Élimination..... 28

Remarques concernant la notice

Symboles



Avertissement relatif à la tension électrique

Ce symbole indique que la tension électrique cause des risques pour la vie et la santé des personnes.



Attention : produits inflammables

Ce symbole indique que les matières combustibles causent des risques pour la vie et la santé des personnes.



Avertissement de surface chaude

Ce symbole indique que les surfaces brûlantes causent des risques pour la vie et la santé des personnes.



Avertissement

Cette mention d'avertissement indique un risque moyen qui peut entraîner des blessures graves ou mortelles s'il n'est pas évité.



Attention

Cette mention d'avertissement indique un risque faible qui peut entraîner des blessures bénignes ou moyennes s'il n'est pas évité.

Remarque

Cette mention d'avertissement indique des informations importantes (par ex. dommages matériels), mais aucun danger.



Info

Les indications présentant ce symbole vous aident à exécuter vos tâches rapidement et en toute sécurité.



Observer le mode d'emploi

Les indications présentant ce symbole vous indiquent qu'il est nécessaire de respecter la notice d'instructions.



Porter un casque antibruit

Les indications présentant ce symbole vous indiquent qu'il est nécessaire d'utiliser un casque antibruit.

Vous pouvez télécharger la dernière version de ce manuel et la déclaration de conformité UE sur le lien suivant :

IDX 20 D



<https://hub.trotec.com/?id=45250>

IDX 31 D

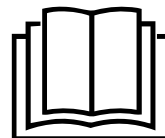


<https://hub.trotec.com/?id=43845>

IDX 50 D



<https://hub.trotec.com/?id=45251>



Normes de sécurité

Veillez lire attentivement le présent manuel avant la mise en service ou l'utilisation de l'appareil et conservez-le à proximité immédiate du site d'installation ou de l'appareil même.



Avertissement

Lisez toutes les consignes de sécurité et toutes les instructions.

Le non-respect des consignes de sécurité risque de causer une électrocution, de provoquer un incendie ou de causer des blessures graves.

Conservez toutes les consignes de sécurité et toutes les instructions pour pouvoir vous y reporter ultérieurement.

Le présent appareil ne doit pas être utilisé par des enfants et des personnes de moins de 16 ans. Il est interdit aux enfants de jouer avec l'appareil. Il est interdit aux enfants et personnes de moins de 16 ans d'effectuer le nettoyage et l'entretien de l'appareil.



Avertissement

N'utilisez pas l'appareil dans les pièces s'il s'y trouve des personnes incapables de quitter la pièce de manière autonome et qu'elles ne sont pas sous surveillance permanente.

- N'utilisez pas et ne placez pas l'appareil dans les pièces ou les zones présentant un risque d'explosion.
 - N'utilisez pas l'appareil dans les atmosphères agressives.
 - Installez l'appareil debout et de façon stable sur une surface solide.
 - Faites sécher l'appareil après un nettoyage humide. Ne le faites pas fonctionner s'il est mouillé.
 - Ne touchez ou n'utilisez pas l'appareil les mains humides ou mouillées.
 - N'exposez pas l'appareil à un jet d'eau direct.
 - N'introduisez pas de corps étrangers ni de membres du corps à l'intérieur de l'appareil.
 - Ne couvrez pas l'appareil pendant le fonctionnement.
 - Ne retirez aucun signal de sécurité, autocollant ni étiquette de l'appareil. Tous les signaux de sécurité, autocollants et étiquettes doivent être conservés de manière à rester lisibles.
 - Attention : en Allemagne s'applique la loi fédérale sur la protection contre les émissions. N'utilisez pas l'installation pendant plus de 3 mois au même endroit. Avant de prévoir un système d'évacuation des gaz, informez-vous sur la législation nationale en vigueur et contactez un spécialiste.
 - Ne vous asseyez pas sur l'appareil.
 - L'appareil n'est pas un jouet. Tenez-le hors de portée des enfants et des animaux.
- Avant chaque utilisation, vérifiez le bon état de l'appareil, des accessoires et des pièces de raccordement. N'utilisez pas l'appareil si celui-ci ou une des pièces qui le composent présente un défaut.
 - Protégez tous les câbles électriques en dehors de l'appareil contre les endommagements (par ex. par des animaux). N'utilisez jamais l'appareil lorsque le cordon électrique ou la fiche sont détériorés !
 - Le raccordement secteur doit correspondre aux indications données au chapitre « Annexe technique ».
 - Raccordez la fiche de l'appareil à une prise de courant protégée selon les règles de l'art.
 - Choisissez des rallonges de câbles électriques conformément à la puissance connectée de l'appareil, la longueur du câble et l'utilisation. Déroulez complètement la rallonge électrique. Évitez toute surcharge électrique.
 - Avant l'entretien, la maintenance ou les réparations, débranchez le câble électrique de l'appareil en le saisissant par la fiche.
 - Éteignez l'appareil et retirez le câble électrique de la prise lorsque l'appareil n'est pas en service.
 - N'utilisez jamais l'appareil si vous remarquez des défauts au niveau de la prise ou du câble électrique. Si le cordon secteur de cet appareil est endommagé, il doit être remplacé par le fabricant, son service après-vente ou par une personne qualifiée afin d'éviter tout risque. Les câbles électriques défectueux représentent un sérieux danger pour la santé.
 - Lors de l'installation, respectez les distances minimales requises par rapport aux murs et aux objets ainsi que les conditions d'entreposage et de fonctionnement conformément aux indications figurant dans l'Annexe technique.
 - Maintenez toujours une distance de sécurité d'au moins 3 m entre la sortie d'air de l'appareil et les matériaux inflammables quels qu'ils soient, comme les tissus, les rideaux, les lits ou les canapés.
 - Veillez à ce que l'entrée et la sortie d'air soient libres.
 - Assurez-vous que le côté aspiration soit toujours exempt de saleté et de corps étrangers.
 - Ne placez pas l'appareil sur un support inflammable.
 - L'appareil doit être debout lors du transport.
 - Utilisez uniquement des pièces de rechange d'origine pour ne pas compromettre l'exploitation et la sécurité de fonctionnement de l'appareil.
 - N'utilisez pas l'appareil avec un programmeur, une minuterie, un système de télécommande séparé ou tout autre dispositif qui met l'appareil en marche automatiquement, car il y a un risque d'incendie si l'appareil est couvert ou mal positionné.

Utilisation conforme

L'appareil a été conçu pour générer de l'air chaud, il ne doit être utilisé que dans les espaces extérieurs couverts ou dans les pièces intérieures bien aérées conformément aux caractéristiques techniques.

L'appareil convient au chauffage de grands volumes comme les tentes, les entrepôts, les ateliers, les chantiers, les serres et les hangars agricoles.

L'appareil est prévu pour être utilisé sans changement fréquent de lieu d'installation.

L'appareil ne doit être utilisé que dans les pièces suffisamment aérées et avec une évacuation des gaz de combustion.

L'appareil doit être utilisé uniquement avec du fioul domestique de chauffage ou du gazole, mais pas avec de l'essence, du fioul lourd, etc.

Toute utilisation autre que celle prévue est considérée comme une utilisation non conforme.

Utilisation non conforme raisonnablement prévisible

- N'utilisez pas l'appareil à proximité de zones présentant un risque d'incendie ou d'explosion.
- Veuillez ne déposer aucun objet, comme p.ex. des vêtements, sur l'appareil.
- N'utilisez pas l'appareil dans les zones extérieures non couvertes.
- N'utilisez pas l'appareil dans des locaux présentant sans apport suffisant d'air de combustion.
- N'utilisez pas l'appareil dans les locaux humides (par ex. dans les salles de bains ou les buanderies).
- Ne plongez jamais l'appareil dans l'eau.
- N'utilisez pas l'appareil à proximité de solvants, de peintures ou d'autres vapeurs facilement inflammables, ni dans des locaux dans lesquels sont stockés de tels produits
- N'effectuez pas de modifications structurelles, transformations ou ajouts arbitraires sur l'appareil.

Qualification du personnel

Toute personne utilisant le présent appareil doit :

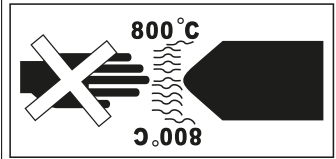
- être consciente de tous les dangers qui peuvent découler de l'utilisation d'un chauffage au fioul (hautes températures, risques d'incendie et ventilation insuffisante).
- être consciente des risques potentiels associés à la manipulation de carburants comme p.ex. le fioul EL, le gazole ou le kérosène.
- avoir lu et compris la notice d'instructions, et notamment le chapitre « Sécurité ».

Signaux de sécurité et étiquettes sur l'appareil

Remarque

Ne retirez aucun signal de sécurité, autocollant ou étiquette de l'appareil. Tous les signaux de sécurité, autocollants et étiquettes doivent être conservés de manière à rester lisibles.

Les signaux de sécurité et étiquettes suivants sont apposés sur l'appareil :

Symbole	Signification
	Le symbole apposé sur l'appareil rappelle que l'air brûlant sortant de l'appareil représente un risque pour la vie et la santé des personnes.

Équipement personnel de protection



Porter un casque antibruit

Portez toujours un casque antibruit adéquat lorsque vous travaillez avec l'appareil.

Risques résiduels



Avertissement relatif à la tension électrique

Toute intervention au niveau des composants électriques est à réaliser exclusivement par une entreprise spécialisée !



Avertissement relatif à la tension électrique

Retirez la fiche d'alimentation de la prise secteur avant tout type d'intervention sur l'appareil.

Ne touchez jamais la fiche secteur avec des mains humides ou mouillées.

Débranchez le cordon secteur de la prise électrique en tirant sur la fiche secteur.



Avertissement relatif à la tension électrique

Risque d'électrocution !

L'appareil ne doit pas entrer en contact avec l'eau, sinon il existe un risque d'électrocution !

N'utilisez pas cet appareil dans les locaux humides!



Attention : produits inflammables

Risque d'incendie lors de la manipulation de combustibles.

Manipulez des combustibles, comme p.ex. le fioul EL, le gazole et le kérosène avec précaution.

Ne renversez pas les combustibles ! Ne respirez pas les vapeurs et n'avez pas de combustible. Évitez les contacts avec la peau.



Avertissement de surface chaude

Certaines parties de l'appareil, particulièrement autour de la sortie d'air, deviennent brûlantes pendant le fonctionnement. Il y a un risque de brûlures et d'incendie. Ne touchez pas l'appareil pendant le fonctionnement ! Pendant le fonctionnement, respectez une distance de sécurité de 2 m au minimum par rapport à l'avant de l'appareil. Respectez les distances minimum par rapport aux murs et aux objets indiquées dans les caractéristiques techniques.



Avertissement de surface chaude

Certaines pièces de l'appareil peuvent chauffer très fortement et provoquer des brûlures. Une prudence particulière est nécessaire en présence d'enfants ou d'autres personnes vulnérables.



Avertissement de surface chaude

Risque de brûlure en cas de manipulation incorrecte. Utilisez l'appareil uniquement en conformité avec la notice d'utilisation.



Avertissement

Risque danger d'électrocution provoqués par une manipulation non conforme.
Employez l'appareil uniquement dans le cadre d'une utilisation conforme.



Avertissement

L'utilisation de l'appareil peut comporter un risque s'il est utilisé par des personnes non compétentes ou en cas d'utilisation non conforme ou non conventionnelle !
Observez les qualifications requises pour le personnel.



Avertissement

L'appareil n'étant pas un jouet, il n'est pas adapté aux enfants.



Avertissement

Danger de suffocation !
Veuillez ne pas laisser traîner les emballages vides. Ils pourraient être dangereux pour les enfants.



Avertissement

Risque d'incendie en cas d'installation incorrecte.
Ne placez pas l'appareil sur un support inflammable.
Ne placez pas l'appareil sur des moquettes à poils longs.



Avertissement

Il est interdit de couvrir l'appareil, car cela génère un important risque d'incendie !

Comportement en cas d'urgence

1. En cas d'urgence, éteignez immédiatement la flamme d'allumage en actionnant le sélecteur sur la position **0**.
2. En cas d'urgence, coupez immédiatement l'alimentation électrique de l'appareil. Éteignez l'appareil et retirez la prise secteur.
3. Éloignez les personnes de la zone de danger.
4. Ne rebranchez jamais un appareil endommagé.

Protection anti-surchauffe

L'appareil est doté d'un thermostat de sécurité qui s'enclenche lors d'une surchauffe de l'appareil (dépassement de la température de service).

Recherchez la cause de la surchauffe.

Si le thermostat de sécurité ne réagit pas en cas de surchauffe, la protection anti-surchauffe déclenche. L'appareil s'éteint alors complètement. Dans ce cas, adressez-vous au service après-vente pour faire remplacer la protection anti-surchauffe.

Informations sur l'appareil

Description de l'appareil

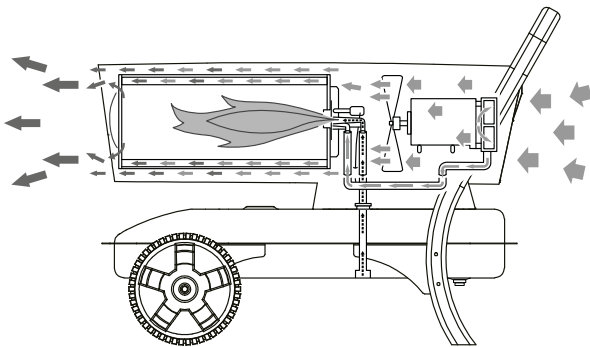
Le chauffage au fioul à combustion directe sert à chauffer l'air ambiant afin de réchauffer rapidement les grands volumes bien aérés. Ce chauffage au fioul fonctionne avec du fioul domestique EL ou du gazole, il est interdit de les utiliser avec de l'essence, du fioul lourd, etc.

Ce chauffage au fioul à combustion directe est destiné à être installé dans les zones extérieures couvertes ou dans les locaux suffisamment approvisionnés en air frais.

Principe de fonctionnement

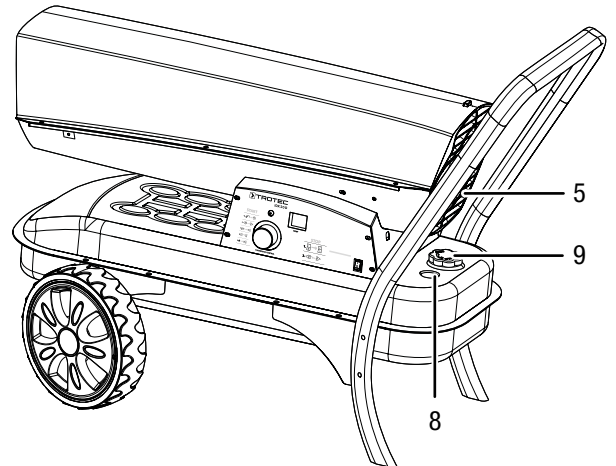
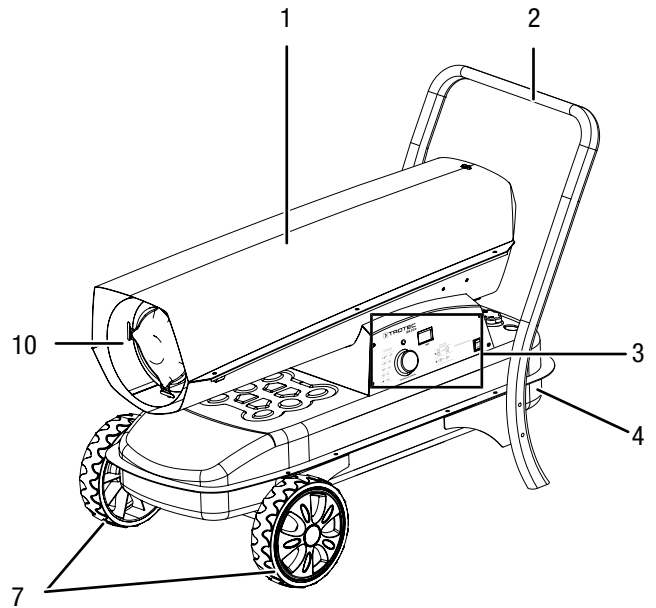
L'appareil génère de la chaleur en aspirant l'air froid qu'il conduit à une chambre de combustion. Le combustible est brûlé dans la chambre de combustion. L'air aspiré est réchauffé et réinjecté dans le local par la bouche de sortie.

Une partie de l'air aspiré est comprimé et conduit vers l'injection. Du fait de la dépression résultante, le combustible est extrait du réservoir et conduit à l'injection. Au niveau de l'injection, un contact d'allumage assure l'inflammation du combustible qui est ensuite brûlé en une flamme continue.



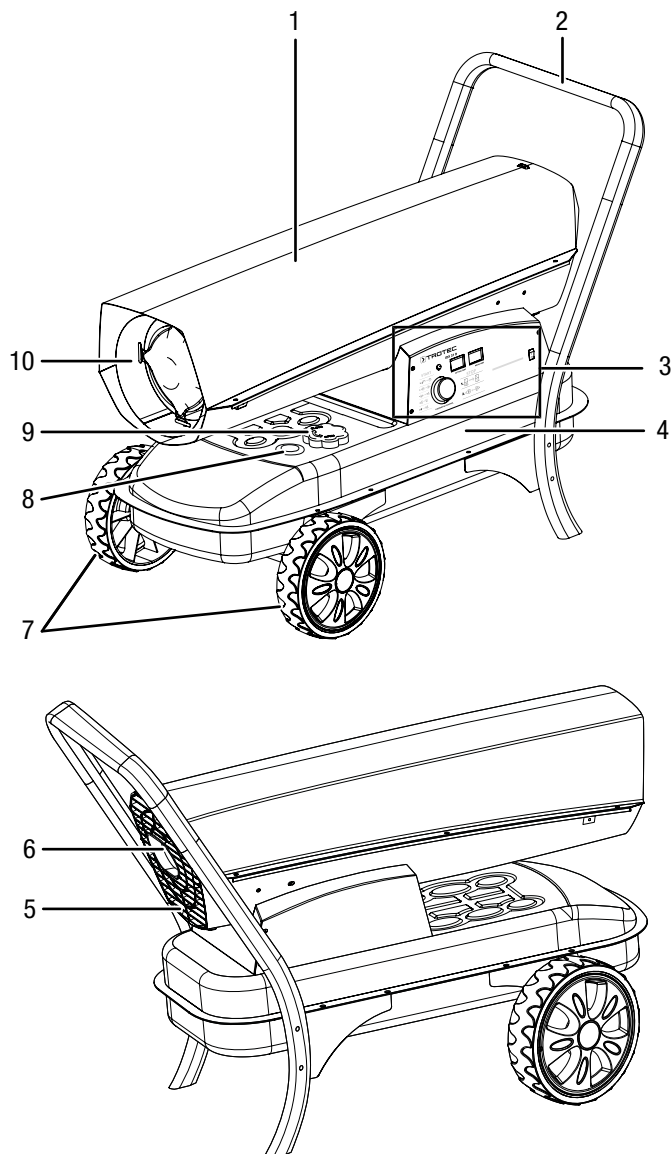
Représentation de l'appareil

IDX 20 D



IDX 31 D / IDX 50 D

L'illustration montre l'appareil IDX 31 D à titre d'exemple.



No	Désignation
1	Partie supérieure du carter
2	Arceau de transport
3	Panneau de commande
4	Réservoir
5	Entrée d'air avec grille de protection
6	Manomètre
7	Roulette
8	Indicateur de niveau du réservoir
9	Couvercle du réservoir
10	Sortie d'air

Transport et stockage

Remarque

L'appareil peut s'endommager si vous le transportez ou l'entreposez de manière inappropriée.

Observez les informations relatives au transport et à l'entreposage de l'appareil.

Transport

Pour faciliter le transport, l'appareil est pourvu de roulettes et d'une poignée de transport.

Veillez observer les consignes suivantes **avant** chaque transport :

- Éteignez l'appareil.
- Débranchez le cordon secteur de la prise murale en tirant sur la fiche secteur.
- Veuillez ne pas utiliser le cordon électrique pour tirer l'appareil.
- Laissez suffisamment refroidir l'appareil.

Veillez observer les consignes suivantes **pendant** le transport :

- Soulevez légèrement l'appareil par la poignée de transport (2), afin que l'appui arrière ne repose plus sur le sol.
- Faites rouler l'appareil jusqu'à l'endroit désiré.

Stockage

Veillez observer les consignes suivantes **avant** chaque stockage :

- Éteignez l'appareil.
- Débranchez le cordon secteur de la prise murale en tirant sur la fiche secteur.
- Laissez suffisamment refroidir l'appareil.

Observez les conditions de stockage suivantes lorsque vous n'utilisez pas l'appareil :

- Stockez l'appareil au sec et protégé du gel et de la chaleur.
- Stockez l'appareil en position verticale, dans un endroit protégé de la poussière et de l'exposition directe au soleil.
- Le cas échéant, protégez l'appareil de la poussière par une housse.

Montage et mise en service

Contenu de la livraison

IDX 20 D

- 1 appareil
- 1 poignée de transport
- 2 roues
- 1 essieu
- 2 goupilles
- 2 rondelles
- 2 supports de roues
- 2 supports pour poignée de transport
- 8 petites vis
- 4 grandes vis
- 1 mode d'emploi

IDX 31 D et IDX 50 D

- 1 appareil
- 1 poignée de transport
- 2 roues
- 2 enjoliveurs
- 1 essieu
- 2 goupilles
- 2 rondelles
- 2 supports de roues
- 2 supports pour poignée de transport
- 8 petites vis
- 4 grandes vis
- 1 mode d'emploi

Déballage de l'appareil

1. Ouvrez le carton et sortez l'appareil.
2. Retirez entièrement l'emballage de l'appareil.
3. Déroulez complètement le câble électrique. Assurez-vous que le câble électrique n'est pas endommagé et ne le détériorez pas en le déroulant.

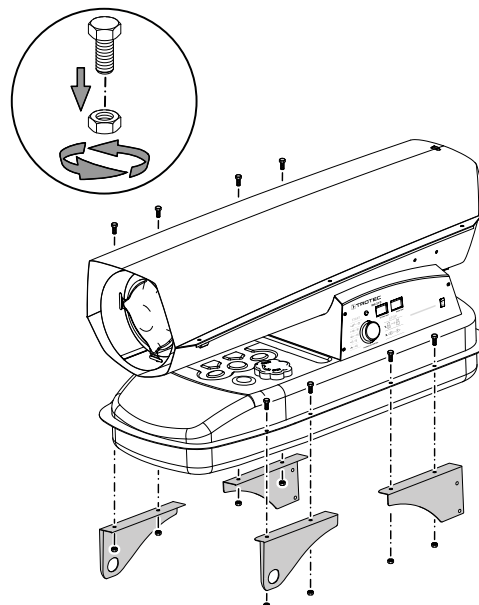
Montage

L'appareil est déjà en partie prémonté à la livraison. Il reste à monter les supports, les roues et la poignée de transport.

Montage des supports

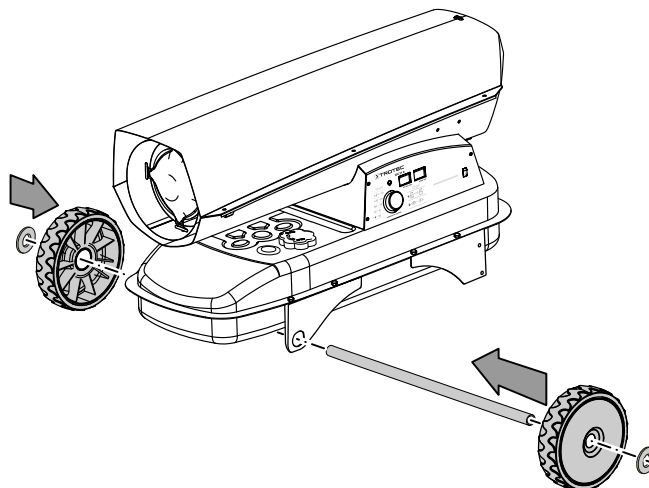
Fixez les deux supports de roues avec chacun 2 petites vis aux brides situées à l'avant du réservoir.

Fixez les deux supports pour la poignée de transport avec chacun 2 petites vis aux brides situées à l'arrière du réservoir.

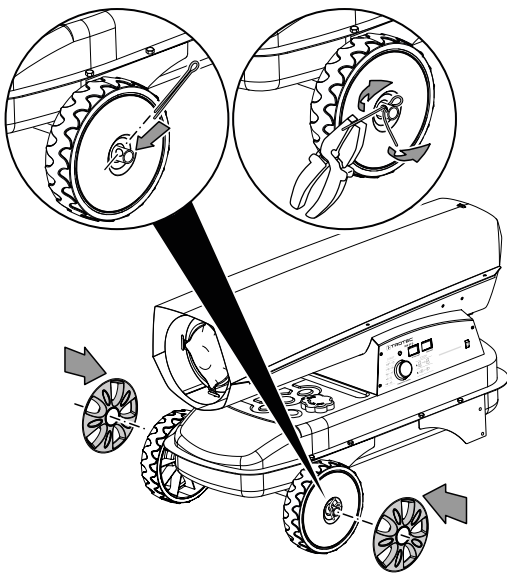


Montage des roues

1. Faites passer l'essieu à travers les ouvertures des deux supports.
2. Placez les deux roues sur l'essieu.
3. Faites glisser les rondelles sur l'essieu



4. Sécurisez les roues avec les goupilles.



5. L'étape suivante s'applique seulement à l'IDX 31 D et IDX 50 D : Placez les enjoliveurs sur les roues.

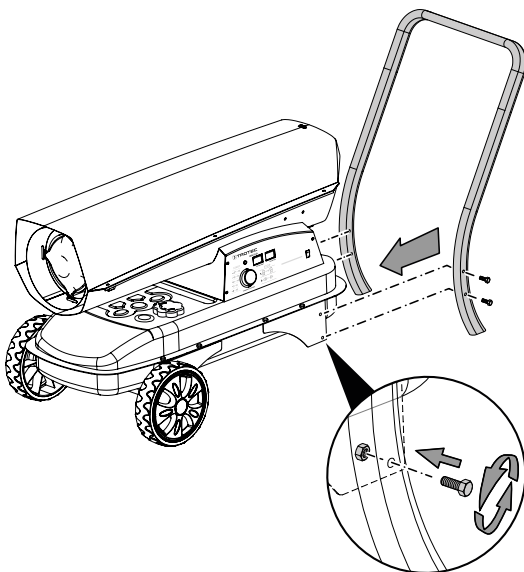


Info

Au besoin, vous pouvez de nouveau démonter l'appareil. Pour enlever les roues de l'essieu, vous pouvez utiliser un tournevis plat pour détacher prudemment les enjoliveurs (le cas échéant) et aplatir les goupilles au moyen d'une pince.

Montage de l'arceau de transport

1. Fixez la poignée de transport aux deux supports correspondants au moyen de 2 grandes vis de chaque côté.



Installation

Il faut tenir compte d'un certain nombre de conditions techniques lors du choix de l'emplacement d'installation de l'appareil. Le non-respect de ces conditions peut nuire à la fonctionnalité de l'appareil et de ses accessoires ou provoquer des risques pour les personnes et le matériel.

Il est impératif de respecter les points suivants lors de la mise en place :

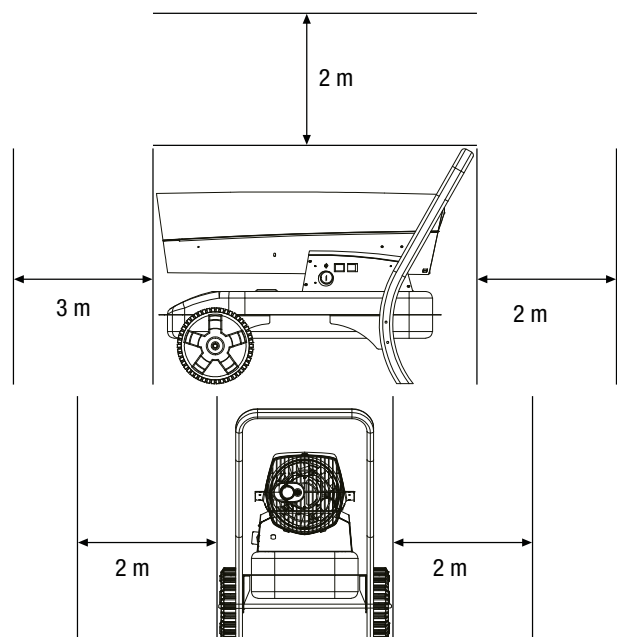
- N'utilisez pas le système pendant plus de 3 mois au même endroit. Avant de projeter le système d'évacuation des gaz, informez-vous sur la législation nationale en vigueur et contactez un spécialiste.
- L'appareil doit être utilisé uniquement dans un espace couvert.
- L'appareil doit être installé sur une surface stable et ininflammable.
- L'appareil doit être mis en place à proximité d'une cheminée, d'un mur extérieur ou dans un lieu ouvert et aéré.
- L'appareil doit être raccordé à une prise secteur conformément sécurisée.
- Le local d'installation de l'appareil doit être suffisamment aéré.

Assurez-vous en particulier d'une alimentation suffisante en air frais lorsque des personnes ou des animaux se trouvent dans le même local que l'appareil.

- La distance entre l'entrée d'air de l'appareil et les murs ou les objets doit être d'au moins 2 m (voir illustration).

Il ne doit pas y avoir de paroi ni d'objet de grande taille à proximité de l'appareil.

- Les bouches d'aspiration et de sortie d'air ne doivent pas être couvertes.
- Un nombre suffisant d'extincteurs doit être disponible.



Mise en service

- Vérifiez l'intégralité du contenu de la livraison de votre appareil. S'il devait manquer un accessoire, veuillez vous adresser au service après-vente de Trotec ou au revendeur spécialisé auprès duquel l'appareil a été acheté.
- Vérifiez que l'appareil et ses pièces de raccordement ne présentent aucun dommage.
- Observez les conditions décrites au chapitre « Mise en place ».
- Remplissez le réservoir de l'appareil avec du fioul EL ou du gazole, comme décrit au chapitre Montage.
- Vérifiez l'appareil avant la mise en service et contrôlez régulièrement son état pendant l'utilisation.
- Vérifiez que les caractéristiques du secteur correspondent à celles indiquées sur la plaque signalétique.
- Avant chaque mise en marche de l'appareil, vérifiez que le ventilateur tourne librement avant d'insérer la fiche dans la prise murale.
- Branchez le cordon d'alimentation à une prise secteur conformément sécurisée. Conformément aux dispositions nationales (en Allemagne : VDE 0100/0105), il est nécessaire, sur les chantiers, de monter un disjoncteur différentiel (FI) en amont de la prise.

Maintenant, l'appareil est prêt à fonctionner.

Remplissage du réservoir

IDX 20 D : Le couvercle du réservoir et l'indicateur de niveau se trouvent sur l'arceau de transport.

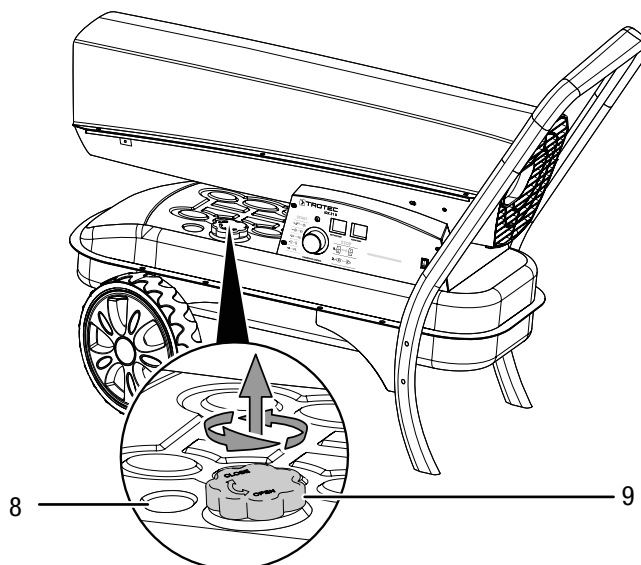
IDX 31 D et 50 : Le couvercle du réservoir et l'indicateur de niveau se trouvent sur la gauche, à côté du panneau de commande.

L'action « Remplissage du réservoir » est expliquée à titre d'exemple de l'appareil IDX 31 D.

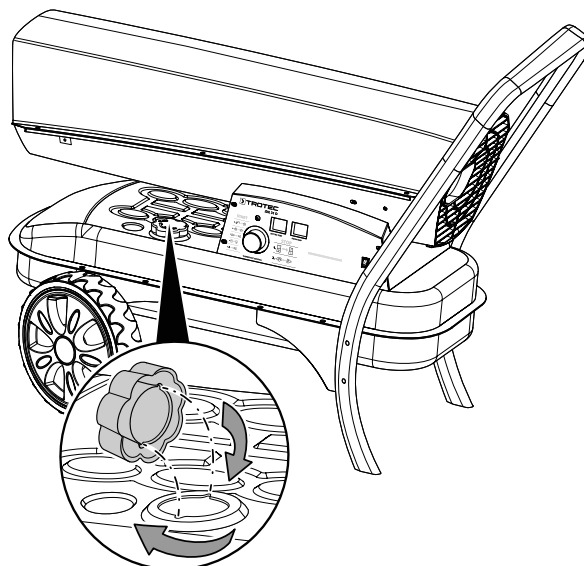
- ✓ Attendez que l'appareil ait complètement refroidi avant de remplir le réservoir.
- ✓ N'utilisez que des combustibles adaptés à l'appareil (voir « Caractéristiques techniques »).

1. Placez l'appareil sur une surface ferme, plane et ininflammable.

2. Dévissez le couvercle du réservoir (9).



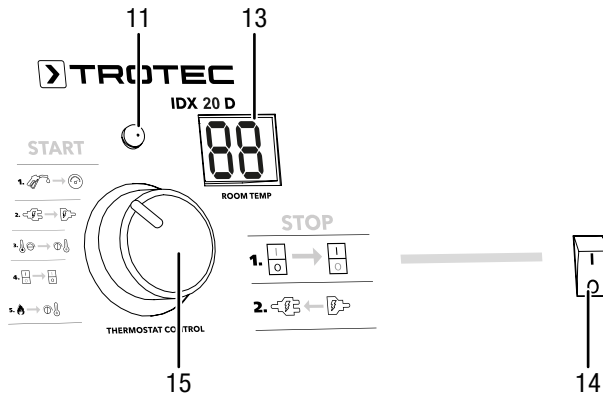
3. Remplissez le réservoir. En même temps, observez l'indicateur de niveau (8). Arrêtez de remplir le réservoir un peu avant la zone rouge.
4. Revissez le couvercle (9) sur le réservoir. Observez les évidements de l'ouverture du réservoir et les renflements du couvercle du réservoir. Ils doivent correspondre lors de la mise en place du couvercle. Veillez à ce que le couvercle du réservoir soit bien placé sur l'appareil afin d'éviter les fuites.



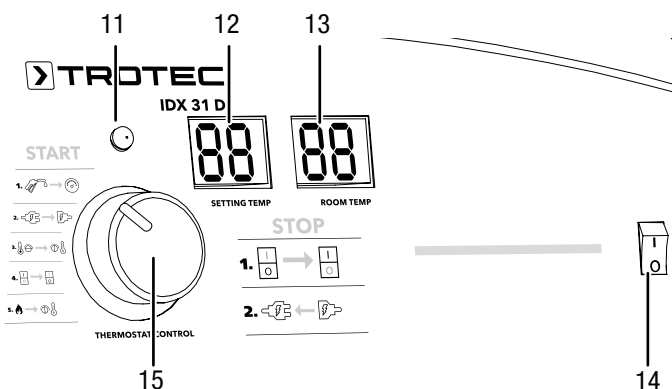
Utilisation

L'appareil ne doit être utilisé que par des personnes formées à cette fin.

Éléments de commande IDX 20 D



Éléments de commande IDX 31 D et IDX 50 D



N°	Désignation
11	Témoin de fonctionnement
12	Affichage <i>température de consigne</i>
13	Affichage <i>température ambiante</i>
14	Interrupteur marche/arrêt
15	Bouton rotatif <i>thermostat</i>

Mise en marche de l'appareil



Portez une protection auditive.

Le bruit peut avoir un effet néfaste sur l'audition.

L'appareil fonctionne jusqu'à ce que la température ambiante désirée soit atteinte.

- Placez l'interrupteur marche/arrêt (14) sur la position **I**.
⇒ Le témoin de fonctionnement (11) s'allume.
- Tournez le bouton rotatif *thermostat* (15) jusqu'à la température ambiante souhaitée. La température de consigne doit être supérieure à la température ambiante actuelle.
⇒ **La remarque suivante s'applique seulement à l'IDX 31 D et IDX 50 D** : La température définie est indiquée sur l'affichage *température de consigne* (12).
- La température ambiante actuelle est indiquée sur l'affichage *température ambiante* (13).
- Assurez-vous que l'allumage a bien eu lieu.

Mise hors service



Avertissement relatif à la tension électrique

Ne touchez pas la fiche d'alimentation avec les mains humides ou mouillées.

Remarque

Détérioration de l'appareil du fait de surchauffe !
N'éteignez jamais l'appareil en débranchant la prise. Ceci peut entraîner une surchauffe de l'appareil. Éteignez toujours l'appareil de façon conforme. Ne débranchez la prise de l'appareil que lorsque le moteur du ventilateur s'est complètement arrêté.

- Arrêtez l'appareil en plaçant l'interrupteur marche/arrêt (14) sur la position **O**.
⇒ Le témoin de fonctionnement (11) s'éteint.
- Attendez jusqu'à ce que le moteur du ventilateur s'arrête complètement.
- Sécurisez l'appareil contre toute remise en marche en débranchant la prise.
- Laissez l'appareil refroidir complètement.

Remise en service après une panne

Lors de la première mise en service ou après une vidange complète du circuit de fioul, l'arrivée de fioul vers la buse peut être insuffisante. Dans ce cas, le dispositif de contrôle de flamme réagit et bloque l'appareil. Procédez de la manière suivante :

- Attendez environ 1 minute.
- Mettez l'appareil en marche en plaçant l'interrupteur marche/arrêt (14) sur la position **I**.

Si l'appareil ne démarre toujours pas :

- Assurez-vous que le réservoir contient encore suffisamment de combustible.
- Pour plus de conseils, consultez les chapitres « Consignes générales de sécurité » et « Défauts et pannes ».

Défauts et pannes



Avertissement relatif à la tension électrique

Tout travail nécessitant l'ouverture de l'appareil est à réaliser par une entreprise spécialisée homologuée ou par la société Trotec.



Avertissement

Risque de blessures à la suite d'une réparation non conforme !

N'essayez jamais d'effectuer des modifications ou des réparations sur l'appareil.

Toute transformation arbitraire peut entraîner des blessures graves ou conduire à la mort.

Faites effectuer les réparations uniquement par un atelier spécialisé certifié.

Remarque

Attendez au moins 3 minutes après avoir terminé les travaux de maintenance et de réparation. Vous pouvez alors remettre l'appareil en marche.

Dans le cadre de sa production, le bon fonctionnement de l'appareil a été contrôlé à plusieurs reprises. Malgré tout, si l'appareil devait présenter des dysfonctionnements, contrôlez-le en vous conformant à la liste suivante :

L'appareil ne se met pas en marche :

Le voyant de fonctionnement ne s'allume pas :

- Vérifiez le raccordement au secteur.
- Vérifiez le bon état du cordon et de la fiche secteur. Si vous constatez que l'appareil est endommagé, n'essayez pas de le remettre en marche. Si le cordon secteur de cet appareil est endommagé, il doit être remplacé par le fabricant, son service après-vente ou par une personne qualifiée afin d'éviter tout risque.
- Vérifiez le fusible ou le disjoncteur secteur.
- Le thermostat de sécurité a éventuellement déclenché à cause d'une surchauffe. Éteignez l'appareil et laissez le refroidir pendant au moins 10 minutes.

L'appareil démarre, mais il s'arrête au bout d'une courte période :

- éventuellement, pression incorrecte à la pompe. Contrôlez la pression de la pompe et, si nécessaire, réglez-la comme indiqué au chapitre « Pression d'air ».
- éventuellement, filtre à air encrassé. Nettoyez le filtre à air et, si nécessaire, remplacez-le, consultez le chapitre Nettoyage du filtre à air et du ventilateur.

Le ventilateur fonctionne, mais l'appareil ne démarre pas :

- éventuellement, manque de combustible dans le réservoir. Vérifiez le niveau de remplissage du réservoir. Au cas où le réservoir est vide, remplissez-le de combustible, voir chapitre Réservoir.
- éventuellement, pression incorrecte à la pompe. Contrôlez la pression de la pompe et, si nécessaire, réglez-la comme indiqué au chapitre Pression d'air.

Le ventilateur ne démarre pas, bien que l'appareil soit raccordé et allumé :

- éventuellement, thermostat réglé trop bas. Montez le thermostat.

La combustion n'est pas propre :

- éventuellement, filtre à air encrassé. Nettoyez ou remplacez les filtres à air, voir chapitre « Dépose et nettoyage des filtres, remplacement si nécessaire ».
- Le combustible est éventuellement de mauvaise qualité. Videz complètement le combustible, voir chapitre « Vidange du réservoir ». Remplissez avec le nouveau combustible, voir chapitre « Remplissage du réservoir ».
- éventuellement, pression incorrecte à la pompe. Contrôlez la pression de la pompe et, si nécessaire, réglez-la comme indiqué au chapitre « Pression d'air ».

Des étincelles ou de la fumée apparaissent lors de la première utilisation.

- Il ne s'agit pas d'un défaut ni d'une panne. Ce phénomène disparaît rapidement après un certain temps de fonctionnement.

Bruit apparaissant lors de l'allumage ou pendant le refroidissement :

- Il ne s'agit pas d'un défaut ni d'une panne. Les parties métalliques de l'appareil se dilatent avec la chaleur et provoquent des bruits.

Des étincelles et/ou des flammes sortent à l'avant ou l'arrière de l'appareil pendant l'allumage.

- Il ne s'agit ni d'un défaut ni d'une panne. De l'air peut s'être accumulé dans les conduites. Observez une distance de sécurité par rapport aux ouvertures de l'appareil !

La flamme de la chambre de combustion ne s'allume pas :

- Vérifiez le niveau de remplissage du réservoir. Au cas où le réservoir est vide, remplissez-le de combustible (voir chapitre « Remplissage du réservoir »).
- Vérifiez si le combustible contient des impuretés comme des saletés ou de l'eau. Au besoin, vidangez complètement le combustible et remplissez le réservoir avec du nouveau combustible propre (voir chapitre « Remplissage du réservoir »).
- Coupure de sécurité : Si la flamme s'éteint pendant le fonctionnement, l'électronique et la pompe à fioul s'arrêtent. Recherchez la cause selon les critères suivants :
 - **Personnel qualifié uniquement !**
Contrôlez l'allumage : la distance entre les deux électrodes d'allumage doit être de 4 à 5 mm.

La flamme s'éteint pendant la combustion :

- Vérifiez que l'alimentation d'air se fait librement. Le cas échéant, nettoyez la bouche d'entrée.
- Vérifiez le niveau de remplissage du réservoir. Au cas où le réservoir est vide, remplissez-le de combustible (voir chapitre Remplissage du réservoir).
- Humidité dans le réservoir ou dans le combustible. Contactez le service après-vente.
- Vérifiez si le combustible contient des impuretés comme des saletés ou de l'eau. Au besoin, vidangez complètement le combustible et remplissez le réservoir avec du nouveau combustible propre (voir chapitre « Remplissage du réservoir »).
- Panne de courant : en cas de panne de courant, l'allumage s'éteint, l'appareil arrête immédiatement de fonctionner. L'appareil ne se remet pas automatiquement en marche après une panne de courant, il doit être remis en route à l'aide de l'interrupteur marche/arrêt.

L'appareil fume ou fait de la poussière :

- Vérifiez si le combustible contient des impuretés comme des saletés ou de l'eau. Au besoin, vidangez complètement le combustible et remplissez le réservoir avec du nouveau combustible propre (voir chapitre « Remplissage du réservoir »).

La flamme sort par la bouche de sortie :

- Vérifiez si le combustible contient des impuretés et remplacez-le, le cas échéant.
- Vérifiez si le réservoir contient des impuretés et le vider le cas échéant (voir chapitre Maintenance). Remplissez-le de combustible propre.

L'appareil ne fonctionne pas parfaitement après les contrôles :

Contactez le service après-vente. Le cas échéant, faites réparer l'appareil par une entreprise d'électricité autorisée ou par la société Trotec.

Maintenance

Intervalles de maintenance

Intervalles de maintenance et d'entretien	avant chaque mise en service	au besoin	au moins toutes les 2 semaines	au moins toutes les 4 semaines	au moins tous les 6 mois	au moins une fois par an
Contrôle des bouches d'aspiration et de sortie d'air pour détecter les encrassements et les corps étrangers, nettoyage le cas échéant	X					
Contrôle de la/des grille/s d'aspiration pour détecter les encrassements ou les corps étrangers, nettoyage le cas échéant	X		X			
Nettoyage extérieur		X				X
Contrôle visuel de l'intérieur de l'appareil pour détecter les éventuels encrassements		X		X		
Recherche de détériorations éventuelles	X					
Contrôle des vis de fixation		X				X
Nettoyage du filtre à combustible		X			X	
Test						X

Protocole de maintenance et d'entretien

Type d'appareil :

Numéro de série :

Intervalles de maintenance et d'entretien	1	2	3	4	5	6	7	8	9	10	11	12	13	14	15	16
Contrôle des bouches d'aspiration et de sortie d'air pour détecter les encrassements et les corps étrangers, nettoyage le cas échéant																
Contrôle de la/des grille/s d'aspiration pour détecter les encrassements ou les corps étrangers, nettoyage le cas échéant																
Nettoyage extérieur																
Contrôle visuel de l'intérieur de l'appareil pour détecter les éventuels encrassements																
Recherche de détériorations éventuelles																
Contrôle des vis de fixation																
Nettoyage du filtre à combustible																
Test																
Remarques																

1. Date : Signature :	2. Date : Signature :	3. Date : Signature :	4. Date : Signature :
5. Date : Signature :	6. Date : Signature :	7. Date : Signature :	8. Date : Signature :
9. Date : Signature :	10. Date : Signature :	11. Date : Signature :	12. Date : Signature :
13. Date : Signature :	14. Date : Signature :	15. Date : Signature :	16. Date : Signature :

Avant toute opération de maintenance



Avertissement relatif à la tension électrique

Ne touchez pas la fiche d'alimentation avec les mains humides ou mouillées.

- Arrêtez l'appareil.
- Débranchez le cordon secteur de la prise murale en tirant sur la fiche secteur.
- Laissez entièrement refroidir l'appareil.



Avertissement relatif à la tension électrique

Tout travail nécessitant l'ouverture de l'appareil est à réaliser par une entreprise spécialisée homologuée ou par la société Trotec.

Nettoyer le carter

Dans ce chapitre, l'appareil IDX 31 D est présenté à titre d'exemple.

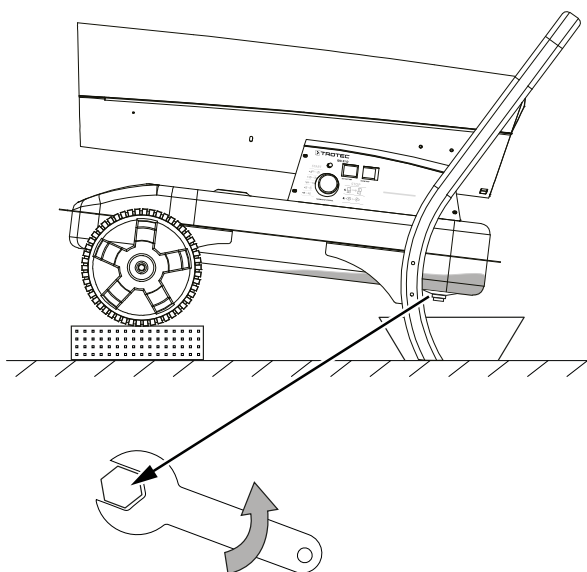
Nettoyez le boîtier avec un chiffon humide, doux et non pelucheux. Veillez à ce qu'aucune humidité ne pénètre dans le boîtier. Veillez à ce qu'aucune humidité ne puisse entrer en contact avec les composants électriques. N'utilisez pas de détergents agressifs, comme les aérosols de nettoyage, les solvants, les nettoyeurs à base d'alcool ou les produits abrasifs pour humidifier le chiffon.

Essayez le boîtier après le nettoyage jusqu'à ce qu'il soit sec.

Vidange du réservoir

La vidange du réservoir est décrite ci-dessous à l'exemple du modèle IDX 31.

1. Tenez un bac collecteur adéquat à disposition.
2. Placez l'appareil dans une position surélevée.
3. Comme indiqué sur l'illustration, tournez la vis placée sous le réservoir avec une clé plate.



5. Lorsque le combustible ne s'écoule plus, revissez l'orifice de vidange.
⇒ Vérifiez que la vis soit correctement serrée et remplacez le joint le cas échéant pour éviter toute sortie incontrôlée de combustible.
6. Éliminez le combustible en respectant les réglementations nationales.

Nettoyer les filtres à air et le ventilateur

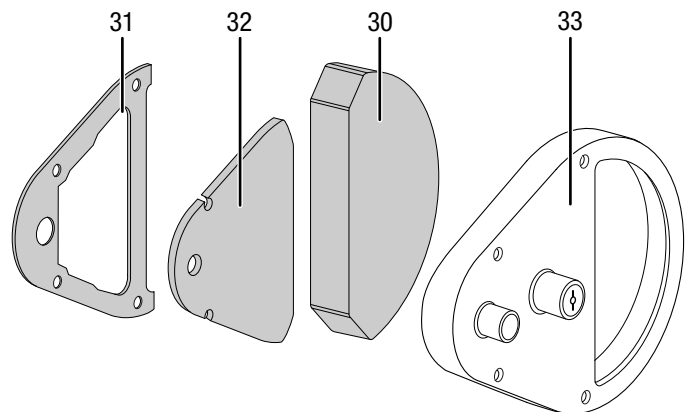
Il convient de contrôler les deux filtres à air au bout de 500 heures de service environ et de les nettoyer ou de les remplacer.

Il convient de vérifier l'encrassement du ventilateur au moins une fois par saison de chauffage. Il est possible d'effectuer ces opérations avec le contrôle des filtres à air.

Récapitulatif des filtres à air

Le boîtier des filtres à air se compose des éléments suivants :

- Joint d'étanchéité du filtre (31)
- Filtre en mousse (30)
- Préfiltre (32)
- Boîtier des filtres (33)

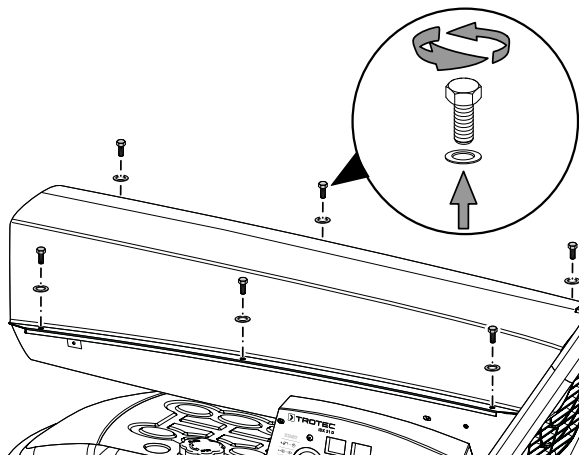


4. Laissez le combustible s'écouler dans le bac collecteur.

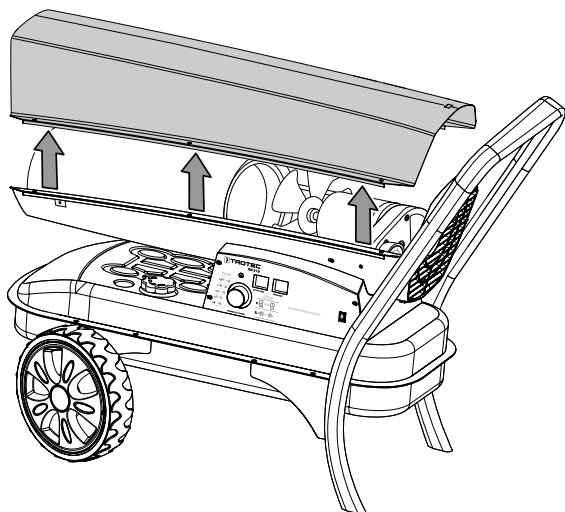
Ouverture du boîtier

Il est nécessaire de retirer d'abord la partie supérieure du boîtier pour pouvoir contrôler les filtres à air et le ventilateur. À cette fin, procédez de la manière suivante :

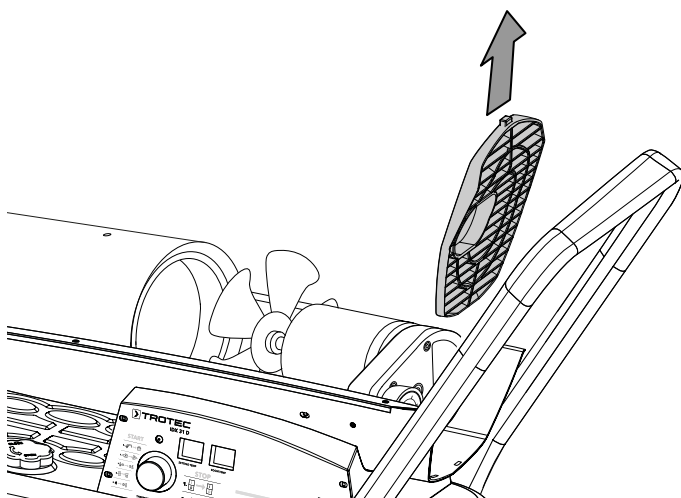
1. Desserrez les 6 vis de la partie supérieure du boîtier.



2. Retirez la partie supérieure du boîtier.

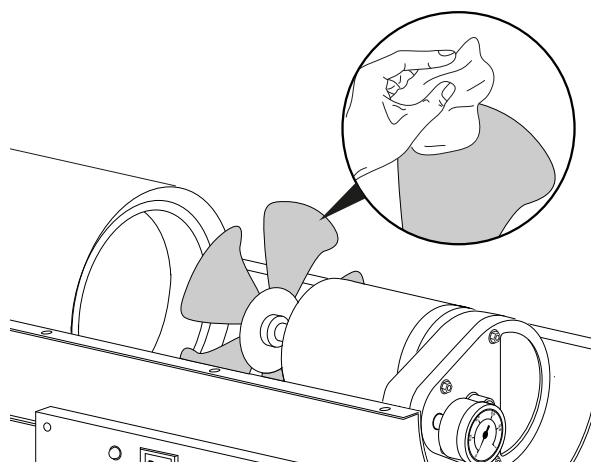


3. Retirez la grille de protection.



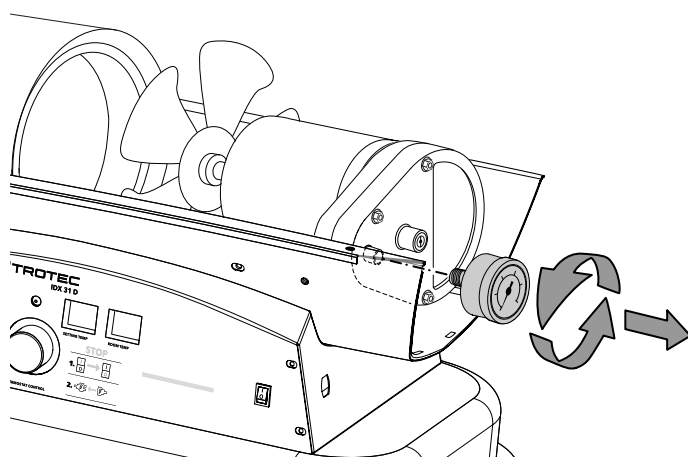
Nettoyage des pales du ventilateur

1. Nettoyez les pales de ventilateur prudemment avec un chiffon humide, doux et sans peluches. Veillez à ce qu'aucune humidité ne pénètre dans le boîtier. Veillez à ce qu'aucune humidité ne puisse entrer en contact avec les composants électriques. N'utilisez pas de détergents agressifs, comme les aérosols de nettoyage, les solvants, les nettoyeurs à base d'alcool ou les produits abrasifs pour humidifier le chiffon.

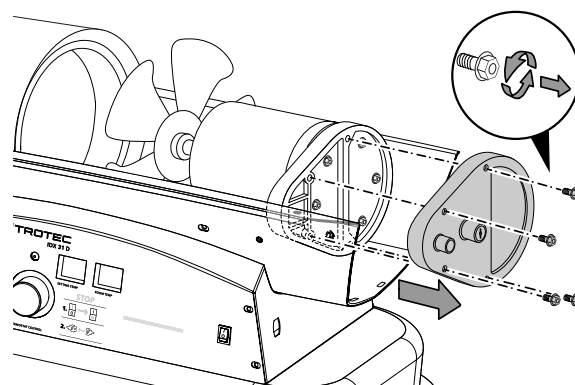


Ouverture du boîtier des filtres

1. Dévissez le manomètre.

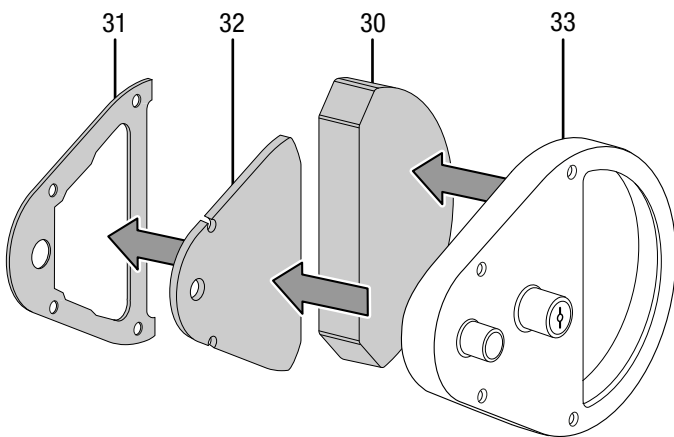


2. Desserrez les vis à tête hexagonale du boîtier des filtres.
3. Retirez le boîtier avec les filtres et les joints.



Dépose et nettoyage des filtres, remplacement si nécessaire.

1. Retirez les deux filtres du boîtier des filtres (33).

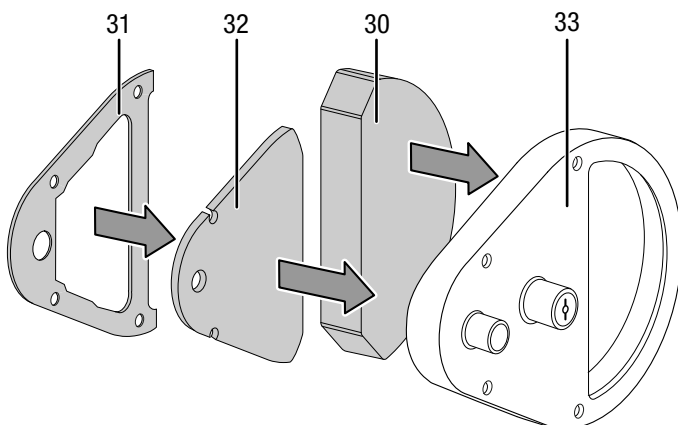


2. Vérifiez la propreté ou les détériorations éventuelles des deux filtres.

Au besoin, remplacez le préfiltre (32).

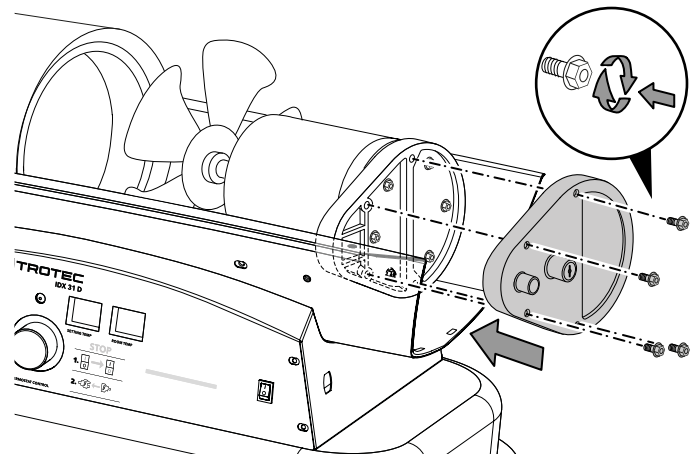
Nettoyez le filtre mousse (30) avec un chiffon doux légèrement humide non pelucheux au besoin. Si le filtre mousse est très encrassé, nettoyez-le avec de l'eau chaude mélangée avec un produit de nettoyage neutre.

3. Laissez le filtre mousse sécher complètement. N'insérez pas de filtre mouillé dans l'appareil.
4. Insérez à nouveau les deux filtres dans l'appareil (33). Veillez à bien mettre le joint d'étanchéité (31) en place.

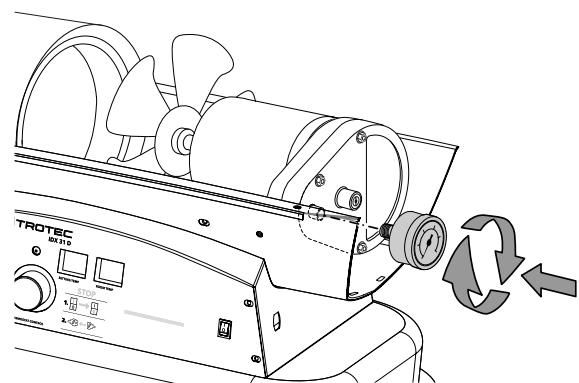


Montage du boîtier des filtres

1. Placez le boîtier des filtres avec les filtres et les joints.

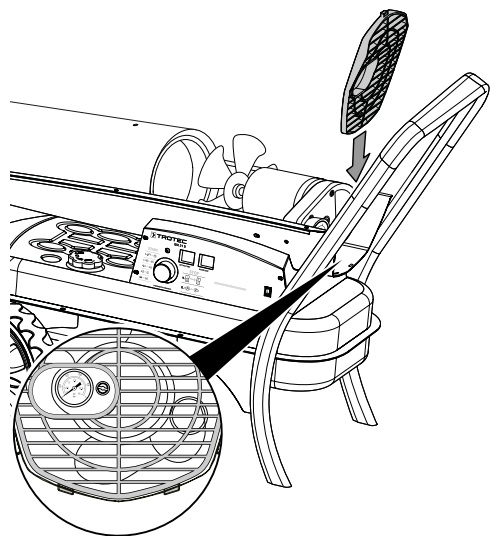


2. Serrez fermement les vis à tête hexagonale sur le boîtier des filtres.
3. Vissez le manomètre.

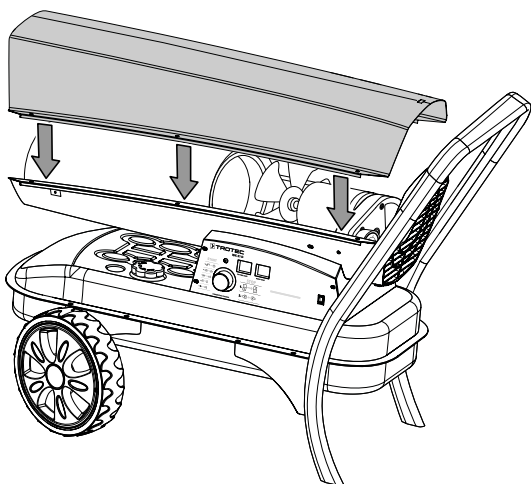


Montage de la partie supérieure du boîtier

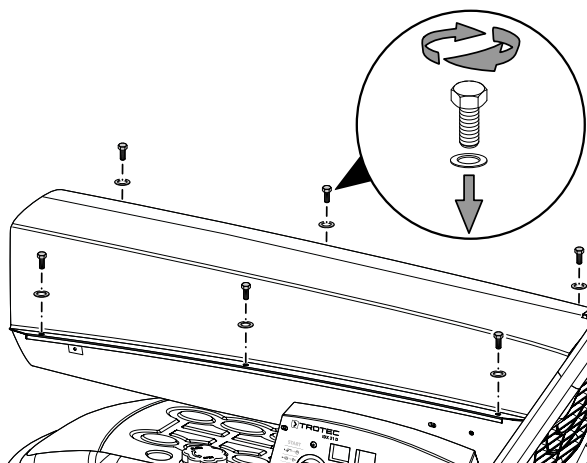
1. Placez la grille de protection.



2. Replacez la partie supérieure sur l'appareil.



3. Serrez fermement les 6 vis de la partie supérieure du boîtier.



Régler la pression d'air de la pompe

Idéalement, la pression d'air doit se situer entre 0,32 bar et 0,36 bar. Il est possible de lire la pression d'air sur le manomètre (16) pendant le fonctionnement.

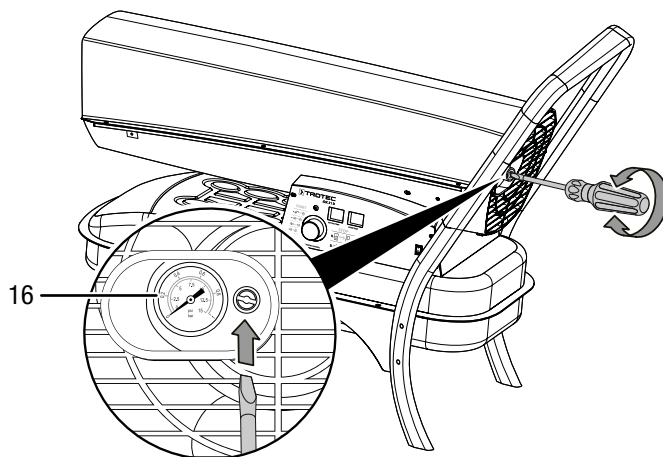


Info

Si la pression est supérieure à 0,36 bar, une flamme sort de l'évacuation d'air de l'appareil. L'appareil s'arrête de fonctionner.

Si la pression est inférieure à 0,32 bar, l'appareil fonctionne, mais à faible puissance.

1. Ajustez la pression d'air pendant le fonctionnement avec un tournevis plat. Tournez la vis dans le sens inverse des aiguilles d'une montre afin de réduire la pression, tournez la vis prudemment dans le sens des aiguilles d'une montre pour l'augmenter.



Annexe technique

Données techniques

Paramètre	Valeur		
Modèle	IDX 20 D	IDX 31 D	IDX 50 D
Numéro d'article	1.430.000.051	1.430.000.067	1.430.000.071
Type de chauffage	combustion directe	combustion directe	combustion directe
Débit d'air	450 m ³ /h	750 m ³ /h	1100 m ³ /h
Plage de fonctionnement	de -40 °C à 45 °C	de -40 °C à 45 °C	de -40 °C à 45 °C
Raccordement secteur	220–240 V / 50 Hz	220–240 V / 50 Hz	220–240 V / 50 Hz
Puissance thermique nominale	20 kW (17 200 kcal)	30 kW (25 800 kcal)	55 kW (47 300 kcal)
Courant nominal	0,61 A	1,27 A	1,36 A
Puissance absorbée, max.	140 W	290 W	310 W
Consommation de combustible max.	1,9 l/h	3 l/h	4,8 l/h
Niveau sonore (à une distance de 1 m)	84 dB(A)	84 dB(A)	84 dB(A)
Dimensions (longueur x largeur x hauteur)	920 x 425 x 618 mm	935 x 514 x 702 mm	1119 x 576 x 711 mm
Distances minimum par rapport aux murs et aux objets	A : vers le haut	2 m	2 m
	B : vers l'arrière	2 m	2 m
	C : vers les côtés	2 m	2 m
	D : vers l'avant	3 m	3 m
Poids	17 kg	23 kg	26 kg



Portez une protection auditive.

Le bruit peut avoir un effet néfaste sur l'audition.

Combustibles

Les combustibles suivants sont autorisés pour l'appareil :

- Fioul EL
- Gazole

Schéma électrique IDX 20 D

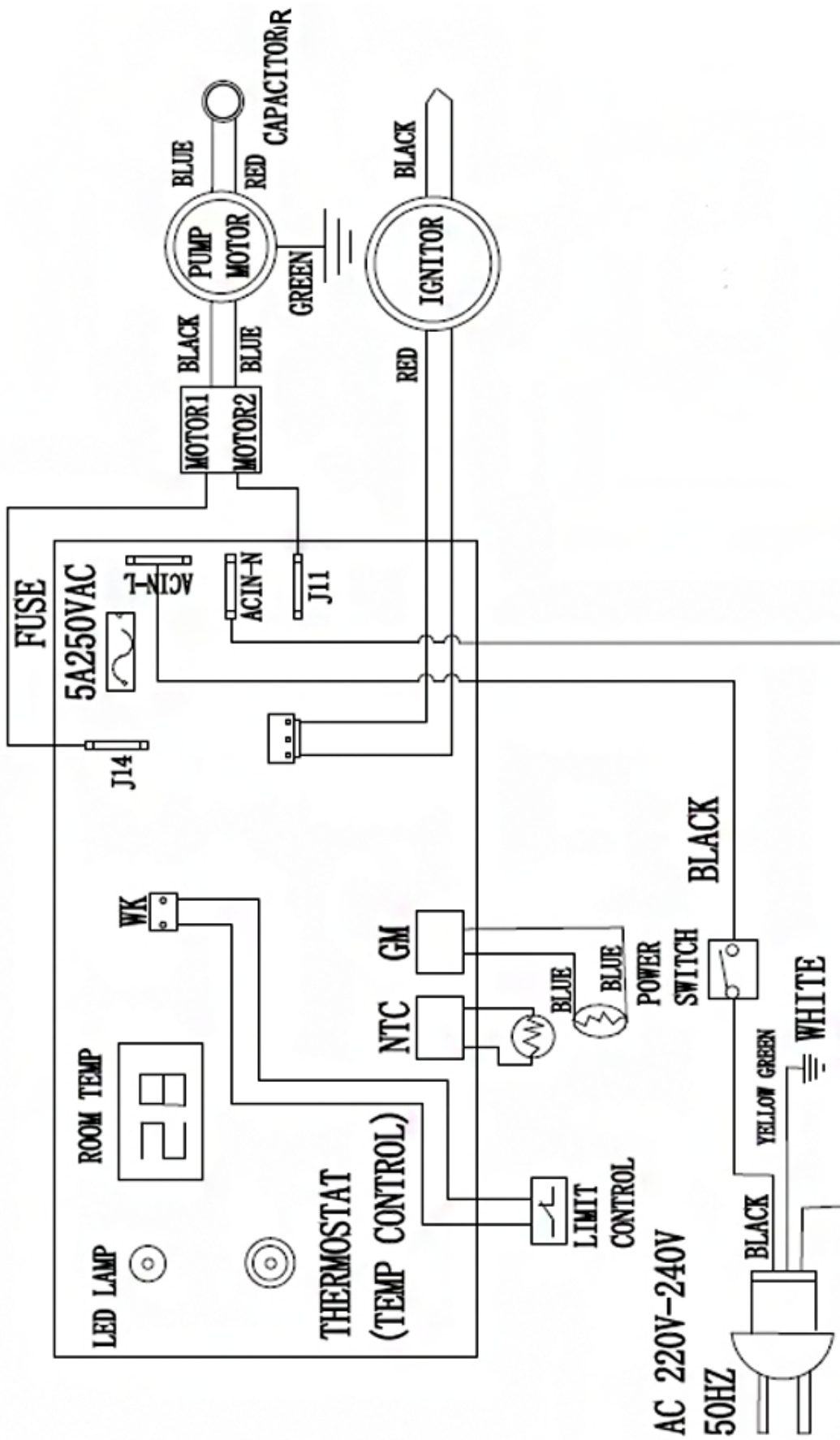
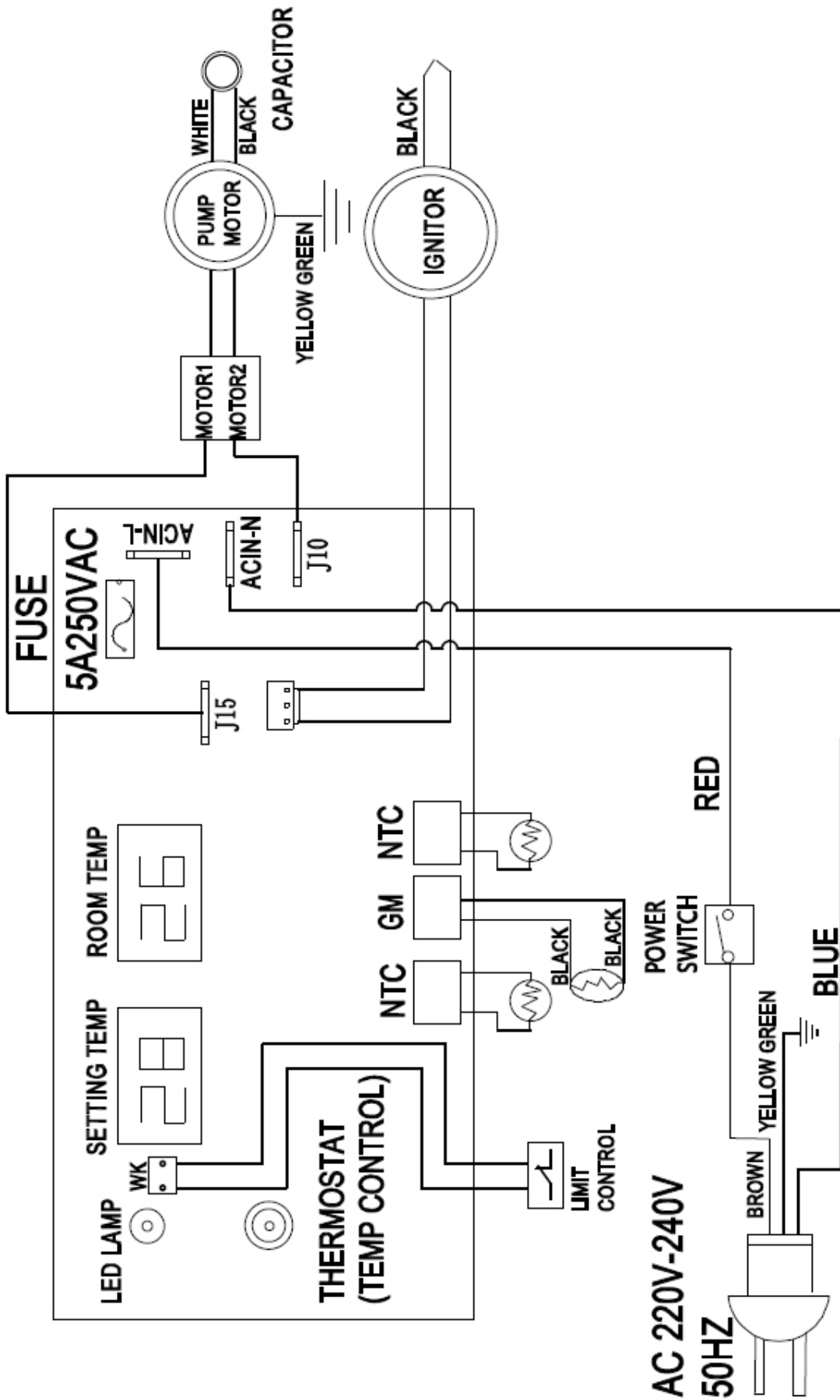


Schéma électrique IDX 31 D / IDX 50 D

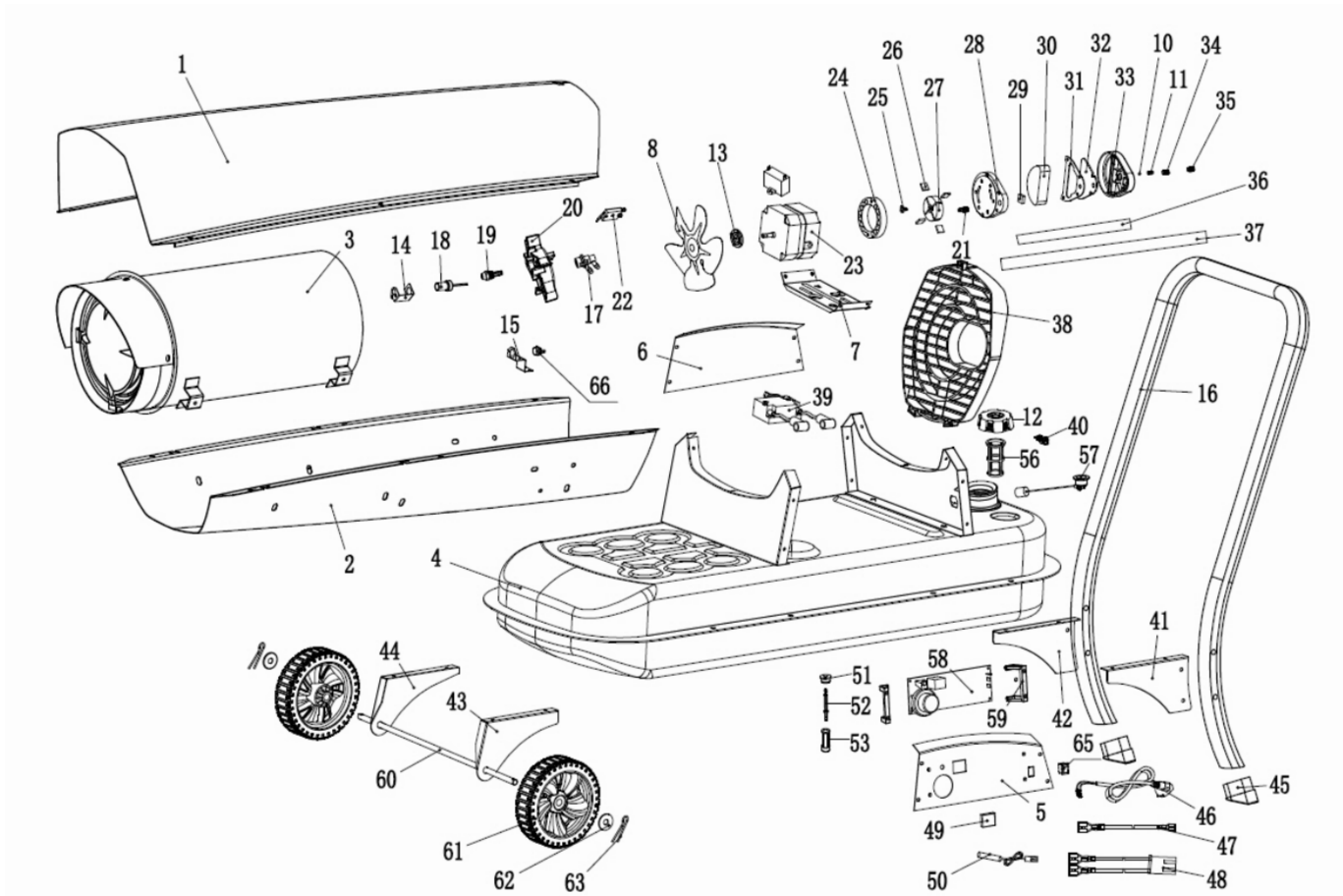


Nomenclature et liste des pièces de rechange IDX 20 D



Info

Les numéros de repérage des pièces de rechange sont différents des numéros de repérage des composants utilisés dans la notice d'instructions.



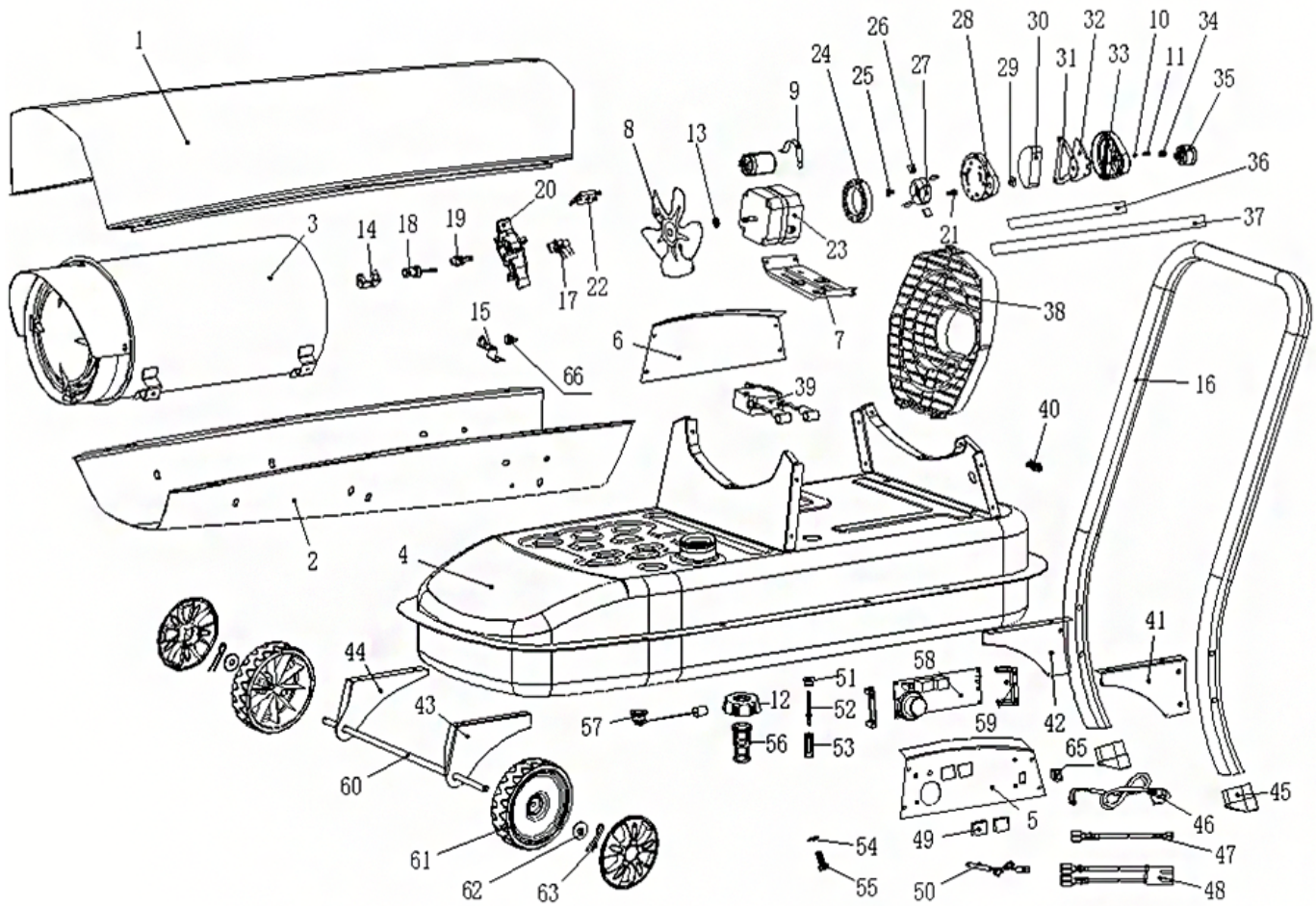
No.	Spare Part	No.	Spare Part	No.	Spare Part
1	Upper Shell	23	Motor	45	Push the frame Cover
2	Lower Shell	24	Pump Body	46	Power Cord
3	Combustion Chamber Assembly	25	Rotor Kit Insert	47	Connecting Line For Power Cord
4	Fuel Tank Assembly	26	Blade	48	Connecting Line For Thermostat
5	Left Side Cover	27	Rotor Kit	49	Windows Display
6	Right Side Cover	28	End Pump Cover	50	Temperature Sensor
7	Motor mounting bracket	29	Lint Filter	51	Seal Sleeve
8	Fan assembly	30	Filter Kit	52	Fuel Filter #2 Connecting Pipe
9	Fixed belt	31	Gasket Outlet Filter	53	Fuel Filter #2
10	Ball	32	Output Filter	54	Drain Spacer
11	Spring	33	End Filter Cover	55	Drain Screw
12	Fuel Cap	34	Adjustment Screw	56	Fuel Filter #1
13	Fan blade Aluminum base	35	Air pressure Guage /Pressure plug (PK80W)	57	Fuel Gauge
14	Photo Cell Bracket	36	Fuel Line	58	PCB
15	Thermostate Bracket	37	Air Line	59	Left PCB Bracket
16	Rear Handle	38	Fan Guard	60	Wheel Axle
17	Nozzle seat	39	Ignitor	61	Wheel
18	Photo Cell	40	Power Cord clip	62	Spacer
19	Nozzle	41	Left push Frame Fixing Plate	63	Split Pin
20	Burner Head	42	Right push Frame Fixing Plate	64	Handle
21	Nipple	43	Left Wheel retaining Plate	65	Power Switch
22	Spark Plug Kit	44	Right Wheel retaining Plate	66	Thermostat

Nomenclature et liste des pièces de rechange IDX 31 D



Info

Les numéros de repérage des pièces de rechange sont différents des numéros de repérage des composants utilisés dans la notice d'instructions.



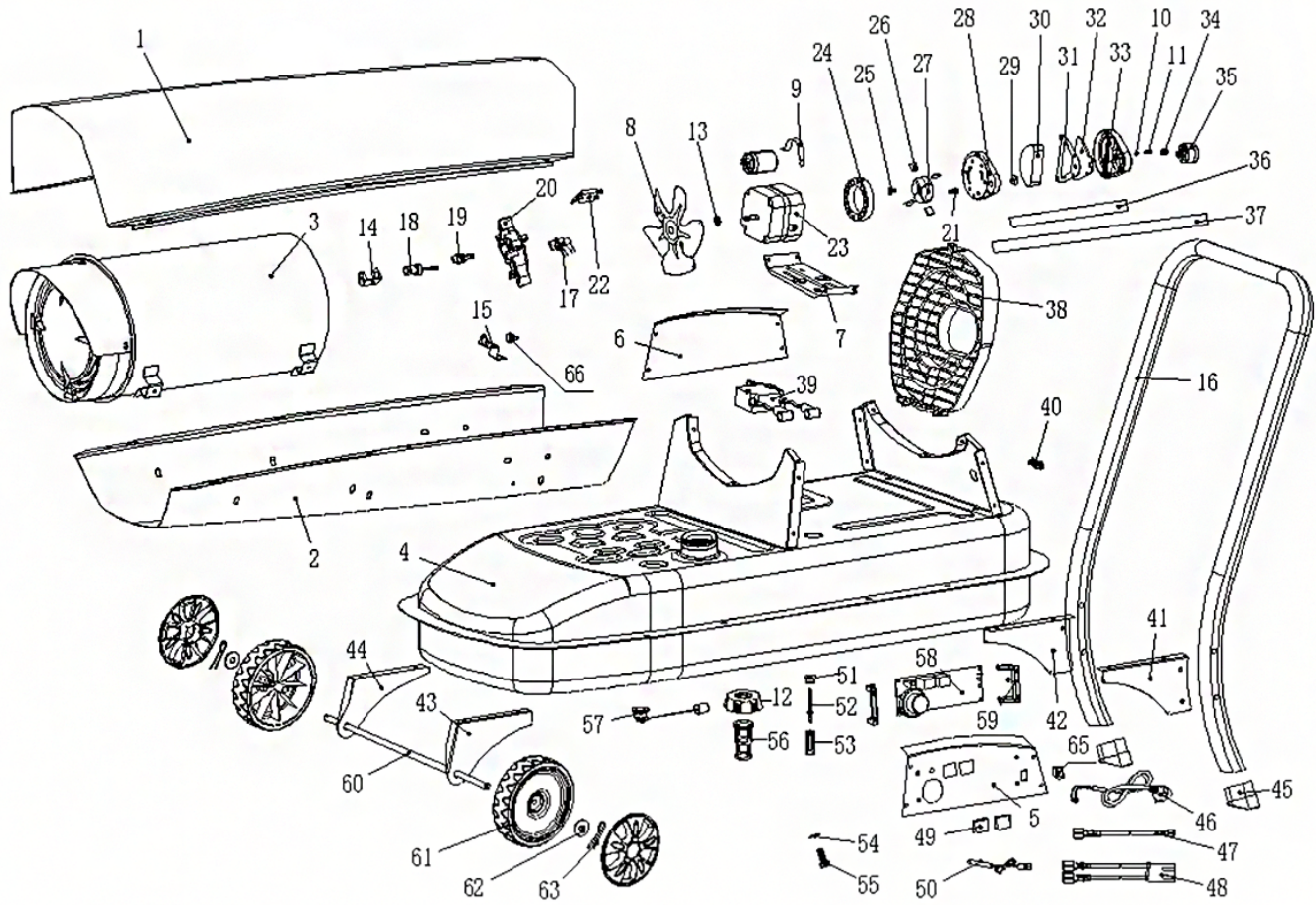
No.	Spare Part	No.	Spare Part	No.	Spare Part
1	Upper Shell	23	Motor	45	Push the frame Cover
2	Lower Shell	24	Pump Body	46	Power Cord
3	Combustion Chamber Assembly	25	Rotor Kit Insert	47	Connecting Line For Power Cord
4	Fuel Tank Assembly	26	Blade	48	Connecting Line For Thermostat
5	Left Side Cover	27	Rotor Kit	49	Windows Display
6	Right Side Cover	28	End Pump Cover	50	Temperature Sensor
7	Motor Mounting Bracket	29	Lint Filter	51	Seal Sleeve
8	Fan Assembly	30	Filter Kit	52	Fuel Filter #2 Connecting Pipe
9	Fixed Belt	31	Gasket Outlet Filter	53	Fuel Filter #2
10	Ball	32	Output Filter	54	Drain Spacer
11	Spring	33	End Filter Cover	55	Drain Screw
12	Fuel Cap	34	Adjustment Screw	56	Fuel Filter #1
13	Fan blade Aluminum base	35	Air Pressure Gauge	57	Fuel Gauge
14	Photo Cell Bracket	36	Fuel Line	58	PCB
15	Thermostate Bracket	37	Air Line	59	Left PCB Bracket
16	Rear Handle	38	Fan Guard	60	Wheel Axle
17	Nozzle seat	39	Ignitor	61	Wheel
18	Photo Cell	40	Power Cord clip	62	Spacer
19	Nozzle	41	Left push Frame Fixing Plate	63	Split Pin
20	Burner Head	42	Right push Frame Fixing Plate	64	Handle
21	Nipple	43	Left Wheel retaining Plate	65	Power Switch
22	Spark Plug Kit	44	Right Wheel retaining Plate	66	Thermostat

Nomenclature et liste des pièces de rechange IDX 50 D



Info

Les numéros de repérage des pièces de rechange sont différents des numéros de repérage des composants utilisés dans la notice d'instructions.



No.	Spare Part	No.	Spare Part	No.	Spare Part
1	Upper Shell	23	Motor	45	Push the frame Cover
2	Lower Shell	24	Pump Body	46	Power Cord
3	Combustion Chamber Assembly	25	Rotor Kit Insert	47	Connecting Line For Power Cord
4	Fuel Tank Assembly	26	Blade	48	Connecting Line For Thermostat
5	Left Side Cover	27	Rotor Kit	49	Windows Display
6	Right Side Cover	28	End Pump Cover	50	Temperature Sensor
7	Motor mounting bracket	29	Lint Filter	51	Seal Sleeve
8	Fan assembly	30	Filter Kit	52	Fuel Filter #2 Connecting Pipe
9	Fixed belt	31	Gasket Outlet Filter	53	Fuel Filter #2
10	Ball	32	Output Filter	54	Drain Spacer
11	Spring	33	End Filter Cover	55	Drain Screw
12	Fuel Cap	34	Adjustment Screw	56	Fuel Filter #1
13	Fan blade Aluminum base	35	Air pressure Guage /Pressure plug	57	Fuel Gauge
14	Photo Cell Bracket	36	Fuel Line	58	PCB
15	Thermostate Bracket	37	Air Line	59	Left PCB Bracket
16	Rear Handle	38	Fan Guard	60	Wheel Axle
17	Nozzle seat	39	Ignitor	61	Wheel
18	Photo Cell	40	Power Cord clip	62	Spacer
19	Nozzle	41	Left push Frame Fixing Plate	63	Split Pin
20	Burner Head	42	Right push Frame Fixing Plate	64	Handle
21	Nipple	43	Left Wheel retaining Plate	65	Power Switch
22	Spark Plug Kit	44	Right Wheel retaining Plate	66	Thermostat

Élimination

Éliminez toujours le matériel d'emballage en respectant les impératifs écologiques et conformément aux prescriptions de gestion des déchets locaux applicables.



■ Le pictogramme représentant une poubelle barrée, apposé sur un appareil électrique ou électronique, provient de la directive européenne 2012/19/UE. Il signifie que cet appareil ne doit pas être éliminé en fin de vie avec les ordures ménagères. Des points de collecte gratuits pour les appareils électriques ou électroniques usagés sont à votre disposition à proximité de chez vous. Les autorités de votre ville ou de votre commune peuvent vous en fournir les adresses. Pour de nombreux pays de l'UE, vous trouverez sur la page Internet <https://hub.trotec.com/?id=45090> des informations sur d'autres possibilités de prise en charge. Sinon, adressez-vous à une entreprise homologuée dans votre pays pour le recyclage et l'élimination des appareils électriques usagés.

La collecte séparée des appareils électriques et électroniques usagés permet leur réutilisation éventuelle, le recyclage des matériaux constitutifs et les autres formes de recyclage tout en évitant les conséquences négatives pour l'environnement et la santé des produits dangereux qu'ils sont susceptibles de contenir.

Fioul

Le fioul doit être vidangé de l'appareil et récupéré.

Les combustibles doivent être éliminés conformément à la législation nationale en vigueur.

Trotec GmbH

Grebener Str. 7
D-52525 Heinsberg

☎ +49 2452 962-400

☎ +49 2452 962-200

✉ info@trotec.com

www.trotec.com