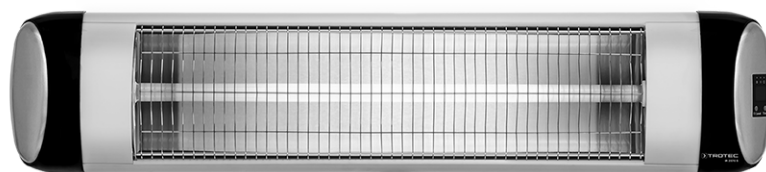


CS

NÁVOD  
SÁLAVÉ TOPIDLO



## Obsah

Pokyny k používání tohoto návodu .....	2
Bezpečnost .....	2
Informace o přístroji.....	5
Transport a skladování.....	5
Instalace a uvedení do provozu .....	6
Obsluha .....	8
Doobjednatelné příslušenství:.....	9
Chyby a poruchy .....	10
Údržba .....	10
Technická příloha .....	11
Likvidace.....	11

## Pokyny k používání tohoto návodu

### Symbyly



#### Varování před elektrickým napětím

Tento symbol označuje, že existují rizika pro život a zdraví osob, způsobená elektrickým napětím.



#### Varování před horkým povrchem

Tento symbol upozorňuje, že existují rizika ohrožující život a zdraví osob, způsobená horkým povrchem.



#### Výstraha

Signální slovo označuje nebezpečí se střední úrovní rizika, které může mít v případě zanedbání za následek vážné zranění nebo smrt.



#### Pozor

Signální slovo označuje nebezpečí s nízkou úrovní rizika, které může mít v případě zanedbání za následek malé nebo středně těžké zranění.

#### Upozornění

Signální slovo poukazuje na důležité informace (např. na škody na majetku), ale nikoli na nebezpečí.



#### Info

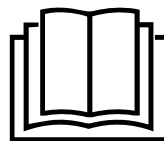
Pokyny s tímto symbolem vám pomohou provádět vaše činnosti rychle a spolehlivě.



#### Postupujte dle návodu

Pokyny s tímto symbolem upozorňují, že je nutné dodržovat návod.

Aktuální znění tohoto návodu a EU prohlášení o shodě si můžete stáhnout pomocí následujícího odkazu:



IR 2570 S



<https://hub.trotec.com/?id=44539>

## Bezpečnost

**Tento návod si před uvedením do provozu/použitím přístroje pečlivě prostudujte a uchovávejte jej vždy v bezprostřední blízkosti místa instalace, příp. u přístroje!**



#### Výstraha

**Přečtěte si všechny bezpečnostní pokyny a upozornění.**

Při nedodržení bezpečnostních pokynů a instrukcí může dojít k úrazu elektrickým proudem, požáru a/ nebo k těžkým zraněním.

**Dodržujte všechny bezpečnostní pokyny a upozornění.**

Tento přístroj mohou používat děti od 8 let věku, dále pak osoby s omezenými psychickými, sensorickými a mentálními schopnostmi nebo postižením, případně s nedostatečnými zkušenostmi nebo vědomostmi, jestliže jej budou používat pod dohledem odpovědné osoby, nebo pokud budou proškoleny v bezpečné obsluze přístroje a přitom budou chápat nebezpečí, vyplývající z jeho užívání.

Tento přístroj není hračka pro děti. Čištění a uživatelskou údržbu nesmějí provádět děti bez dozoru.



#### Výstraha

Je nutno zajistit, aby se děti mladší 3 let zdržovaly mimo dosah přístroje, pokud nejsou pod trvalým dohledem. Děti starší 3 let a mladší než 8 let smí přístroj zapínat a vypínat pouze tehdy, pokud jsou přitom pod dohledem, nebo pokud byly poučeny o bezpečném používání přístroje a chápou nebezpečí, která vyplývají z jeho používání, za předpokladu, že je přístroj umístěn nebo instalován v normální poloze pro používání. Děti starší 3 let a mladší než 8 let nesmí zasunovat zástrčku přístroje do zásuvky, nesmí přístroj regulovat, nesmí jej čistit a / nebo provádět uživatelskou údržbu přístroje.



#### Výstraha

Nepoužívejte v malých místnostech, pokud se v nich nacházejí osoby, které nemohou místnost samostatně opustit a nejsou pod neustálým dohledem.



## Výstraha

Odstraňte vždy kompletně přepravní pojistky z přístroje, než jej uvedete do provozu. Jinak hrozí nebezpečí požáru! Vezměte prosím úvahu obsah kapitoly Montáž a instalace.

- Nepoužívejte přístroj ve místnostech ani prostorách s rizikem exploze, ani je v nich neinstalujte.
- Neprovozujte přístroj v agresivní atmosféře.
- Po vlhkém čištění nechte přístroj vyschnout. Nikdy jej neprovozujte ve vlhkém stavu.
- Přístroj neprovozujte ani neobsluhujte, máte-li mokré nebo vlhké ruce.
- Nevystavujte přístroj přímému vodnímu proudu.
- Nikdy do přístroje nestrkejte předměty ani končetiny.
- Nepoužívejte přístroj nikdy jako zdroj zapálení.
- Přístroj během provozu nikdy nezakrývejte.
- Přístroj není hračka. K přístroji nesmějí mít přístup děti a zvířata.
- Před každým použitím zkontrolujte, zda přístroj, jeho příslušenství a přípojné části nevykazují poškození. Nepoužívejte vadné přístroje ani jejich části.
- Zajistěte, aby veškeré elektrické kabely mimo přístroj byly chráněny proti poškození (např. zvířaty). Přístroj nikdy nepoužívejte, pokud jsou elektrický kabel nebo síťová přípojka poškozené!
- Elektrická síťová přípojka musí odpovídat údajům v příloze „Technické údaje“.
- Síťovou vidlici zasuněte do řádně jištěné zásuvky.
- Prodlužovací kabely k síťovému kabelu volte podle příkonu přístroje, délky kabelu a účelu použití. Prodlužovací kabel zcela rozviňte. Zabraňte elektrickému přetížení.
- Před prováděním údržby, ošetřování nebo opravy přístroje vytáhněte síťový kabel ze zásuvky elektrické sítě, a to uchopením a vytážením zástrčky.
- Když přístroj nepoužíváte, vypněte jej a vytáhněte síťový kabel ze zásuvky.
- Přístroj nepoužívejte, pokud zjistíte poškození síťové zástrčky nebo síťových kabelů.  
Je-li napájecí síťový kabel tohoto přístroje poškozen, musí být vyměněn výrobcem nebo jeho servisní službou, případně podobně kvalifikovanou osobou, aby se předešlo rizikům.  
Vadné napájecí síťové kabely představují vážné nebezpečí ohrožující zdraví!
- Při instalaci přístroje dodržujte minimální vzdálenosti od stěn a předmětů, jakož i skladovací a provozní podmínky v souladu s Technickými údaji (kapitola Technická příloha).
- Dodržujte bezpečnou vzdálenost alespoň 1 m mezi výstupem tepelného záření z přístroje a všemi hořlavými materiály, jako jsou textilie, záclony, postele a pohovky.
- Před přepravou a/nebo prováděním údržby nechte přístroj vychladnout.
- Přístroj nesmí být instalován přímo pod elektrickou zásuvku.
- Přístroj nesmí být používán s přepínačem programů, časovým spínačem, samostatně fungujícím dálkovým ovládním nebo podobným zařízením, které se automaticky zapne, protože hrozí nebezpečí požáru v případě, kdy by bylo topidlo zakryté nebo nesprávně umístěné.
- Nepoužívejte nikdy přístroj, pokud spadl na zem nebo vykazuje viditelné známky poškození.
- Použijte knoflíkovou baterii typu CR 2025.
- Do dálkového ovladače nikdy nevkládejte dobíjecí baterie.
- Nikdy nenabíjejte baterie, které nelze opakovaně dobíjet.
- Různé typy baterií, stejně jako nové a použité baterie se nikdy nesmí používat společně.
- Vložte baterie do přihrádky na baterie v souladu se správnou polaritou.
- Vybité baterie vyjměte co nejdříve z přístroje. Baterie obsahují látky nebezpečné pro životní prostředí. Baterie zlikvidujte v souladu s vnitrostátními právními předpisy (viz kapitola Likvidace).
- Pokud nebudete přístroj delší dobu používat, vyjměte baterie z dálkového ovladače.
- Nikdy nezkratujte napájecí svorky v prostoru pro baterie!
- Baterie nepolykejte! Pokud dojde ke spolknutí baterie, může to do 2 hodin způsobit těžké vnitřní popáleniny / poleptání! Popáleniny mohou vést k úmrtí!
- Pokud se domníváte, že došlo ke spolknutí baterie nebo k jinému průniku baterie do těla, okamžitě vyhledejte lékařskou pomoc!
- Nové a použité baterie a otevřenou přihrádku na baterie uchovávejte vždy mimo dosah dětí.
- Pokud se přihrádka na baterie bezpečně neuzavírá, přestaňte přístroj používat prostřednictvím dálkového ovladače.

## Použití přístroje v souladu s jeho určením

Přístroj použijte pro vytápění zastřešených venkovních prostor, chráněných před vnějšími vlivy počasí.

K použití k určenému účelu patří:

- Ohřívání povrchů
  - ve skladovacích prostorách,
  - v místnostech stavenišť,
  - v kontejnerech,
  - v gastronomii,
  - na veletrzích a hromadných akcích,
  - v zastřešených venkovních prostorách (např. zastřešené terasy).

Jakékoli jiné použití, než je zamýšlené použití, se považuje za nesprávné použití.

## Předvídatelné nesprávné použití

- Příklad není určen pro průmyslové použití.
- Nepokládejte na přístroj žádné předměty, např. oblečení.
- Nepoužívejte přístroj pro vytápění vozidel.
- Nepoužívejte přístroj v blízkosti benzínu, rozpouštědel, laků ani jiných lehce hořlavých výparů, ani jej neskladujte v místnostech, v nichž jsou výše uvedené látky skladovány.
- Příklad se nesmí používat jako topidlo pro miminka / děti nebo zvířata.
- Příklad nikdy neponořujte do vody.
- Příklad nesmí být vystavován vlhkosti nebo atmosférickým vlivům (déšť, slunce).
- Příklad nesmí být montován na stropě.

Svévolné konstrukční změny, nastavy nebo přestavby přístroje jsou zakázány.


## Kvalifikace personálu

Osoby používající tento přístroj musí:

- si musejí být vědomy nebezpečí, které vzniká při práci s elektrickými přístroji ve vlhkém prostředí.
- si musejí prostudovat návod a porozumět mu, zvláště kapitole "Bezpečnost".

Činnosti údržby, které vyžadují otevření krytu, směřují provádět jen odborné elektrotechnické firmy nebo společnost Trotec.

## Symboly na zařízení

Symboly	Význam
	Symbol na zařízení upozorňuje na to, že není přípustné zavěšovat předměty (např. ručníky, oděvy atd.) nad zařízení nebo přímo před něj. Topidlo nesmí být zakrýváno, aby nedošlo k jeho přehřátí, v důsledku čehož by mohlo vzniknout nebezpečí požáru!

## Další nebezpečí



### Varování před elektrickým napětím

Práce na elektrických konstrukčních částech smí provádět pouze autorizovaná odborná firma!



### Varování před elektrickým napětím

Před zahájením veškerých prací vytáhněte síťovou zástrčku ze síťové zásuvky!

Nedotýkejte se síťové zástrčky vlhkými ani mokřými rukama.

Vytáhněte síťový kabel ze zásuvky elektrické sítě, a to uchopením za zástrčku.



### Varování před horkým povrchem

Části tohoto přístroje mohou být velmi horké a způsobit popáleniny. Dávejte velký pozor zejména tehdy, pokud jsou přítomny děti nebo jiné osoby, vyžadující ochranu!



### Výstraha

Pokud tento přístroj používají nezaškolené osoby nesprávně nebo jinak než k určenému účelu, může představovat nebezpečí! Dbejte na kvalifikaci personálu!



### Výstraha

Příklad není hračka a nepatří do rukou dětem.



### Výstraha

Nebezpečí udušení!

Nenechávejte volně ležet obalový materiál. Může být nebezpečný pro děti.



### Výstraha

Při neodborné instalaci a umístění přístroje hrozí nebezpečí požáru.

Neumísťujte přístroj na hořlavý podklad.

Neumísťujte přístroj na kobercové plochy s vysokým vlasem.



### Výstraha

Riziko poranění vlivem infračerveného záření!

Nezdržujte se příliš dlouho v bezprostřední blízkosti přístroje. Nedívejte se delší dobu přímo do přístroje. Dodržujte minimální vzdálenosti.



### Výstraha

Příklad se nesmí zakrývat, aby a zamezilo jeho přehřátí a tím se předešlo nebezpečí požáru!



### Výstraha

Hrubé nečistoty na topných tyčích mohou vést k přehřátí přístroje. Hrozí nebezpečí požáru.

Před zapnutím přístroje odstraňte hrubé nečistoty z topných tyčí podle kapitoly Údržba.

## Chování v případě havárie

1. Vypněte přístroj.
2. Příklad odpojte od elektrické sítě: Vytáhněte síťový kabel ze zásuvky elektrické sítě, a to uchopením za zástrčku.
3. Vadný přístroj nepřipojujte zpět k síťové přípojce.

## Informace o přístroji

### Popis přístroje

Přístroj slouží pro rychlou produkci okamžitého tepla.

Přístroj je založen na principu vytváření tepla pomocí infračerveného záření. Přitom jsou přímo ohřívány osoby nebo předměty.

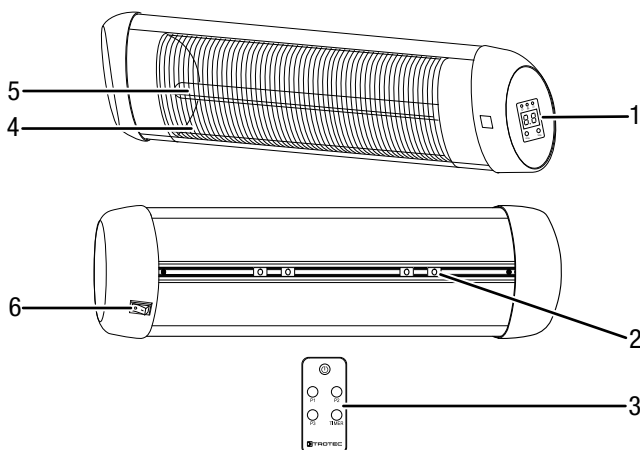
Pomocí dálkového ovládání lze nastavit 3 stupně vytápění.

Přístroj je vybaven digitálním displejem.

Přístroj lze pomocí funkce časovače automaticky vypnout s časovou prodlevou.

- vhodný pro zastřešené venkovní prostory
- s ochranou proti stříkající vodě (IP34)
- k montáži na stěnu
- vhodné pro připevnění na teleskopický stojan
- Nastavitelný úhel
- žádné víření prachu (vhodný pro alergiky)

### Vyobrazení přístroje



Č.	Označení
1	Ovládací panel
2	Držák pro montáž na zeď
3	Dálkové ovládání
4	Mřížka
5	Topná tyč
6	Síťový spínač

## Transport a skladování

### Upozornění

Pokud je přístroj skladován nebo přepravován neodborně, může dojít k jeho poškození.

Respektujte informace o transportu a skladování přístroje.

### Transport

**Před** každým transportem dbejte následujících pokynů:

- Vypněte přístroj.
- Vytáhněte síťový kabel ze zásuvky elektrické sítě, a to uchopením za zástrčku.
- Netahejte za síťový kabel!
- Nechte přístroj dostatečně vychladnout.

### Skladování

**Před** každým uskladněním dodržujte následující pokyny:

- Vytáhněte síťový kabel ze zásuvky elektrické sítě, a to uchopením za zástrčku.
- Nechte přístroj dostatečně vychladnout.

Pokud přístroj nepoužíváte, dodržujte tyto skladovací podmínky:

- Přístroj skladujte v suchém prostředí, chráněný proti mrazu a horku,
- Přístroj skladujte ve vzpřímené poloze, na bezprašném místě, chráněném před přímým slunečním světlem.
- Přístroj případně ochraňte proti vniknutí prachu zakrytím vhodným obalem.
- Na přístroj neumísťujte žádná další zařízení ani předměty, abyste zabránili jeho poškození.
- Odstraňte baterie z dálkového ovladače.

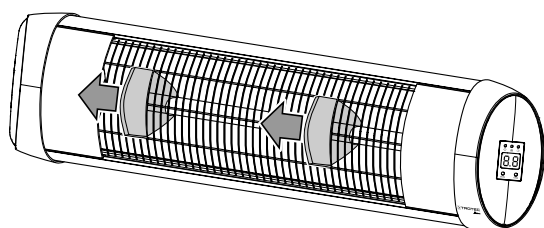
## Instalace a uvedení do provozu

### Rozsah dodávky

- 1 x zařízení
- 4 x upevňovací úhelník
- 2 x křídlová matice
- 2 x šroub
- 4 x podložka
- 4 x upevňovací šroub
- 4 x hmoždinka
- 1 x dálkový ovladač
- 1 x návod k obsluze

### Rozbalení přístroje

1. Otevřete krabici a vyjměte přístroj.
2. Odstraňte z přístroje veškeré obaly.
3. Odstraňte přepravní pojistku z mřížky (4) sálavého topidla.



4. Síťový kabel zcela rozviňte. Dbejte na to aby nebyl síťový kabel poškozen a nepoškodte jej při odvíjení.

### Montáž

Přístroj je vhodný pouze k montáži na zeď. Volitelně můžete použít také teleskopický stojan. Při instalaci v místnosti dodržujte následující specifikaci:



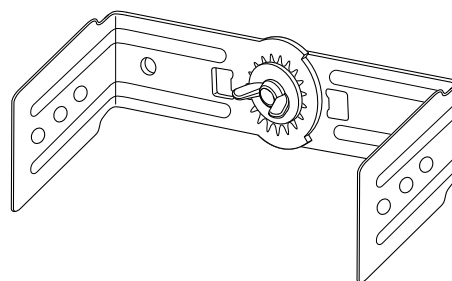
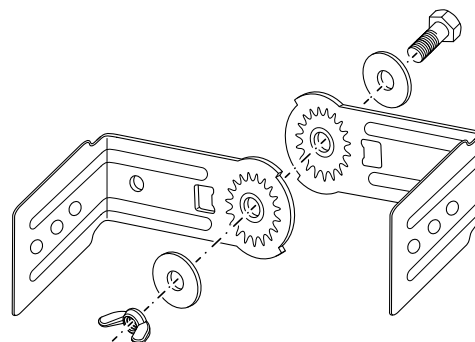
#### Výstraha

Nebezpečí požáru v důsledku nesprávné instalace!  
Nebezpečí požáru hrozí, pokud nejsou dodrženy požadované minimální vzdálenosti.  
Dodržujte všechny pokyny v části Instalace v kapitole Montáž a uvedení do provozu, jakož i Technické údaje v kapitole Technická příloha.

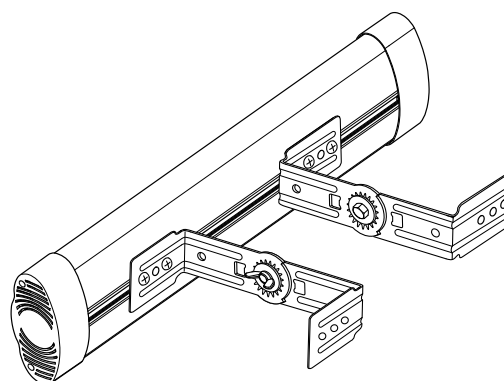
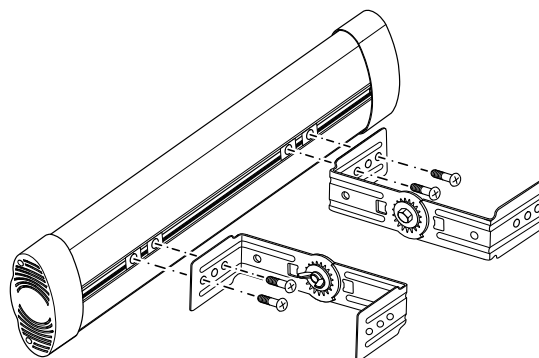
### Montáž nástěnného držáku

✓ Použijte nástroj vhodný tuto činnost.

1. Spojte vždy dva upevňovací úhelníky šroubem, křídlovou maticí a podložkami.



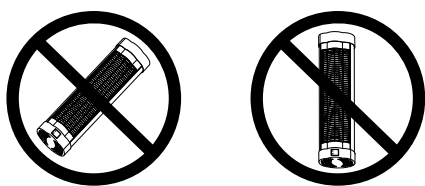
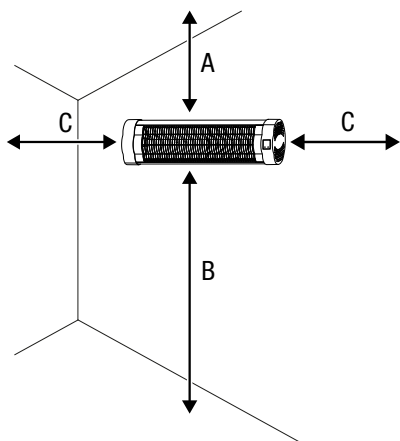
2. Přišroubujte upevňovací úhelníky pomocí upevňovacích šroubů pevně na držák pro montáž na stěnu. Držáky jsou libovolně nastavitelné. Doporučujeme jejich vzájemnou vzdálenost 45 až 55 cm.



## Instalace

Při instalaci přístroje dbejte na minimální odstupy od stěn a předmětů uvedené v kapitole Technické údaje.

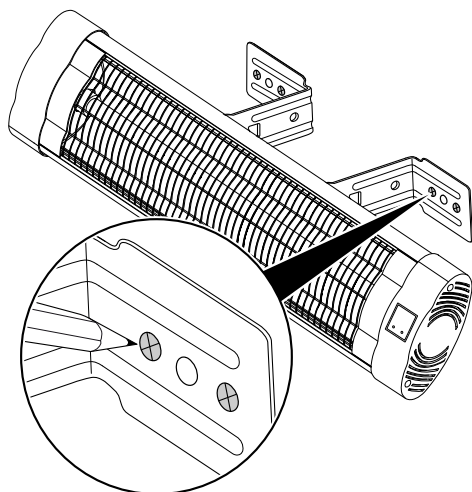
- Nikdy neinstalujte přístroj přímo za dveřmi.
- Nikdy neinstalujte přístroj tak, aby vyzařoval teplo přímo na zdi nebo předměty. Respektujte minimální vzdálenosti od stěn a předmětů podle kapitoly Technické údaje.
- Přístroj instalujte pouze v horizontální tj. vodorovné poloze.



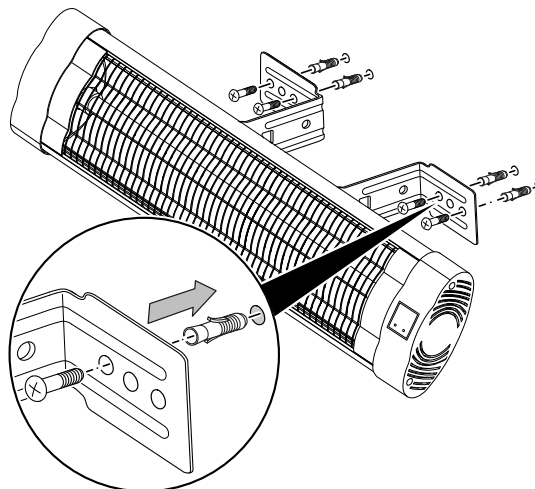
Pro instalaci potřebujete následující:

- tužku na označení otvorů pro vrtání
- vhodnou vrtačku
- hmoždinky vhodné pro daný druh zdiva
- šroubovák
- vodováhu

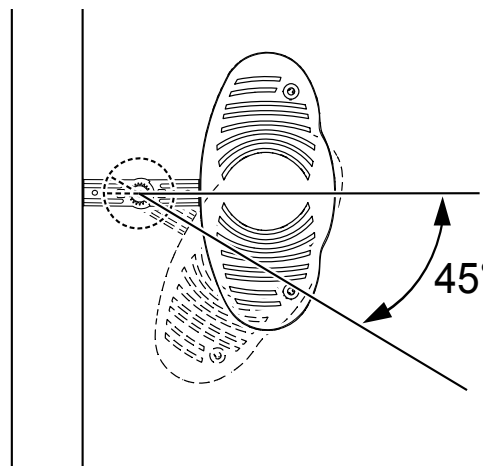
1. Nakreslete otvory pro vrtání na stěnu.



2. Na označených místech vyvrtejte do zdi otvory.
3. Do vyvrtaných otvorů vložte vhodné hmoždinky.
4. Našroubujte upevňovací úhelníky na stěnu.



5. Zkontrolujte, zda upevňovací úhelníky pevně sedí.
6. Otočte přístroj do požadovaného úhlu náklonu. Přístroj je nastavitelný o 45° směrem dolů.



## Uvedení do provozu



### Info

Při prvním uvedení do provozu nebo není-li přístroj dlouho používán, může se tvořit zápach.

- Před každým uvedením přístroje do provozu zkontrolujte stav síťového kabelu. V případě pochybností, zda je přístroj v bezchybném stavu, zavolejte zákaznický servis.
- Při pokládání síťového kabelu či dalšího elektrického kabelu se vyhněte místům s nebezpečím zakopnutí, zejména při instalaci přístroje ve středu místnosti. Používejte kabelové lávky.
- Zajistěte, aby byly prodlužovací kabely kompletně rozvinuté.
- Dbejte na to, aby se v bezprostřední blízkosti nenacházely žádné záclony, apod.

## Vložení baterií do dálkového ovladače



### Varování před elektrickým napětím

Nedotýkejte se přihrádky na baterie vlhkými ani mokřými rukama.

### Upozornění

Neprovozujte přístroj nikdy s nabíjecími bateriemi!  
Dodržujte při uvádění do provozu technické údaje.

1. Zatlačte na horní část na zadní straně dálkového ovladače a sejměte kryt baterií z dálkového ovladače.
2. Vložte baterii typu CR 2025 do přihrádky na baterie a zasuňte přihrádku na baterie zpět do dálkového ovladače.
3. Nasuňte kryt baterií zpět na dálkový ovladač.

## Připojení síťového kabelu

- Síťovou zástrčku zasuňte do řádně jištěné síťové zásuvky.
- Dbejte na to, aby byl síťový kabel veden podélně za přístrojem. Síťový kabel nikdy nepokládejte před přístroj!

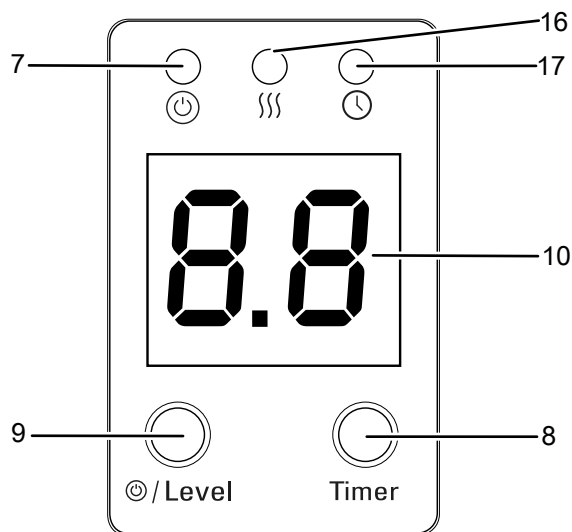


### Info

Jakmile začne proud protékat, rozsvítí se trvale provozní světlo (7), i když přístroj není zapnutý.

## Obsluha

### Ovládací prvek

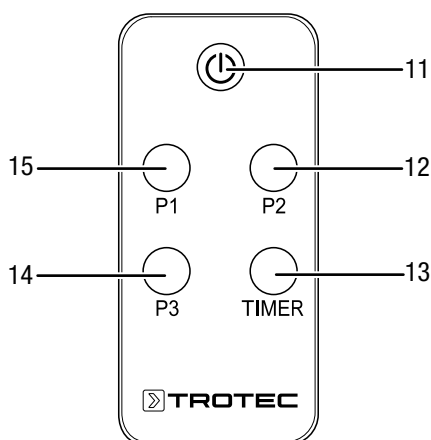


Č.	Označení	Význam
7	Provozní kontrolka	Svítlí trvale, když je připojen síťový kabel Bliká při programování časovače
8	Tlačítko <i>Timer</i>	Funkce časovače <i>Automatické vypnutí</i> v krocích po 1 hod. až do 24 hod.
9	Tlačítko <i>Power/Level</i>	Zapnutí a vypnutí přístroje Výběr stupně vytápění
10	Zobrazení segmentu	Zobrazení stupně vytápění: P.0 = přístroj v pohotovostním režimu P.1 = 850 W P.2 = 1650 W P.3 = 2500 W Indikace počtu hodin během programování časovače
16	LED dioda Stupeň vytápění	Svítlí, když je aktivován stupeň vytápění
17	LED časovač	Svítlí, když je aktivován časovač



## Dálkový ovladač

Všechna nastavení přístroje mohou být prováděna dálkovým ovladačem, který je součástí dodávky.



Č.	Označení	Význam
11	Tlačítko ZAP/VYP	Zapnutí a vypnutí přístroje
12	Tlačítko P2	Výběr topného výkonu 1650 W
13	Tlačítko TIMER	Funkce časovače Automatické vypnutí v krocích po 1 hod. až do 24 hod.
14	Tlačítko P3	Výběr topného výkonu 2500 W
15	Tlačítko P1	Výběr topného výkonu 850 W



### Info

Zvukový signál zadní pokaždé, když když je nastavení aktivováno.



### Info

Při zapínání přístroje mohou být patrné zvuky vznikající působením tepla. Tento jev nepředstavuje nebezpečí.

## Zapnutí přístroje

Poté, co jste přístroj instalovali tak, jak je popsáno v kapitole Montáž a uvedení do provozu, a je připraven k použití, můžete jej zapnout.

- Nastavte síťový spínač (6) na zadní straně do polohy 1.
- Stiskněte tlačítko *Power/Level* (9).
  - ⇒ Zobrazení segmentu (10) ukazuje *P.O.*
  - ⇒ Přístroj se nachází v pohotovostním režimu.
- Stiskněte tlačítko *Power/Level* (9) znovu, chcete-li nastavit požadovaný stupeň vytápění.
  - ⇒ Zobrazení segmentu (10) ukazuje zvolený stupeň vytápění.
  - ⇒ LED dioda Stupeň vytápění (16) svítí.

## Nastavení časovače

Pomocí časovače můžete v každém stupni vytápění naprogramovat automatické vypnutí v krocích po 1 hod až do 24 hod.

✓ Přístroj je zapnutý.

- Stiskněte tlačítko *Timer* (8) vícekrát za účelem nastavení požadovaného počtu hodin do automatického vypnutí.
  - ⇒ LED Timer (17) svítí.
  - ⇒ V zobrazení segmentu (10) se zobrazuje počet hodin do automatického vypnutí.
  - ⇒ Časovač je naprogramován a přístroj se po přednastavené době vypne.
- Chcete-li nastavení vymazat, zvolte tlačítkem *Timer* (8) počet hodin *00*.
  - ⇒ Časovač je vymazán.

## Vyřazení z provozu



### Varování před elektrickým napětím

Nedotýkejte se síťové zástrčky vlhkýma nebo mokřýma rukama.

- Vypněte přístroj.
- Nechte přístroj zcela vychladnout.
- Vytáhněte síťový kabel ze zásuvky elektrické sítě, a to uchopením za zástrčku.
- Čištění přístroje provádějte v souladu s pokyny uvedenými v kapitole Údržba.
- Přístroj skladujte v souladu s pokyny uvedenými v kapitole transport a skladování.

## Doobjednatelné příslušenství:



### Výstraha

Používejte pouze příslušenství a přídavná zařízení, které jsou uvedeny v návodu k obsluze.

Použití jiných nástrojů, než je doporučeno v návodu k obsluze, nebo jiné druhy příslušenství, může znamenat riziko zranění.

Označení	Číslo artiklu
teleskopický stojan	1.410.003.190

## Chyby a poruchy



### Varování před elektrickým napětím

**Činnosti, které vyžadují otevření přístroje, směji provádět výhradně jen autorizované odborné firmy nebo firma Trotec.**

### Upozornění

Po každé údržbě a opravě vyčkejte minimálně 3 minuty. Teprve poté přístroj znovu zapněte.

Přístroj byl během výroby několikrát testován, zda bezchybně funguje. Pokud by se však přesto objevily funkční poruchy, zkontrolujte přístroj podle následujícího seznamu.

### Přístroj se nerozběhne:

- Zkontrolujte síťovou přípojku.
- Zkontrolujte příp. poškození síťového kabelu a zástrčky. Pokud zjistíte jakékoli poškození, již se nepokoušejte zařízení uvést znovu do chodu.  
Je-li kabel síťového napájení tohoto přístroje poškozen, musí být vyměněn výrobcem nebo jeho servisní službou, případně podobně kvalifikovanou osobou, aby se předešlo rizikům.
- Zkontrolujte zabezpečení sítě ze strany zákazníka.
- Než znovu spustíte přístroj, vyčkejte 10 minut. Pokud přístroj nenaběhne, nechte provést kontrolu elektrického zařízení u specializované firmy nebo u společnosti Trotec.

### Přístroj nevydává teplo:

- Topný prvek může být vadný. Nechte vadný topný prvek vyměnit prostřednictvím specializované elektrotechnické firmy.
- Zkontrolujte v zobrazení segmentu (10) zobrazení stupně vytápění. Zobrazuje-li se *P.0*, je přístroj v pohotovostním režimu.  
Zapněte přístroj volbou jiného stupně vytápění v rozmezí *P.1* až *P.3*.

### FI nebo jiná pojistka sepnula:

- Zkontrolujte pojistku. V případě potřeby vypněte jiné spotřebiče, abyste snížili zatížení elektrického vedení.
- Kontaktujte specializovanou firmu v oboru elektro.

### Přístroj při zapnutí mírně vibruje a pak opět přestane.

- Mírné vibrace při zapnutí jsou normálním jevem. Nejsou zapotřebí žádná opatření.

### Přístroj nereaguje na infračervené dálkové ovládání:

- Zkontrolujte, zda není vzdálenost dálkového ovládání od přístroje příliš velká, a pokud je to třeba, vzdálenost zmenšete.
- Zajistěte, aby mezi přístrojem a dálkovým ovládáním nebyly žádné překážky, jako např. nábytek nebo zdi. Dbejte na vizuální kontakt mezi přístrojem a dálkovým ovládáním.
- Zkontrolujte stav nabití baterií a vyměňte je, pokud je to třeba.
- Pokud byly baterie právě vyměněny, zkontrolujte jejich správné pólování.

### Přístroj po kontrolách nefunguje bezvadně:

Kontaktujte zákaznický servis. Předajte přístroj k opravě do autorizované odborné elektro firmy nebo do firmy Trotec.

## Údržba

### Činnosti před zahájením údržby



#### Varování před elektrickým napětím

Nedotýkejte se síťové zástrčky vlhkými nebo mokřými rukama.

- Vypněte přístroj.
- Vytáhněte síťový kabel ze zásuvky elektrické sítě, a to uchopením za zástrčku.
- Nechte přístroj zcela vychladnout.



#### Varování před elektrickým napětím

**Činnosti, které vyžadují otevření přístroje, směji provádět výhradně jen autorizované odborné firmy nebo firma Trotec.**

### Čištění přístroje



#### Varování před elektrickým napětím

Nikdy přístroj neponořujte do vody!



#### Varování před horkým povrchem

Nikdy nesahejte na reflektor a topné tyče holými rukama.

Přístroje vyčistěte navlhčeným měkkým hadříkem, který nepouští vlákna. Dbejte na to, aby do skříně nevnikla vlhkost. Dbejte na to, aby se vlhkost nedostala do kontaktu s elektrickými součástmi přístroje. K navlhčení hadříku nepoužívejte žádné agresivní čisticí prostředky, jako jsou např. čisticí spreje, rozpouštědla, čističe s obsahem alkoholu nebo abrazivní prostředky.

Plášť přístroje po vyčištění otřete do sucha.

Nečistoty na topných tyčích musí být odstraněny dlouhým štětcem s měkkými štětiniami.

## Technická příloha

### Technické údaje

Parametry	Hodnota
Model	IR 2570 S
Topný výkon	2500 W
Síťová přípojka	220 – 240 V / 50 Hz
Druh konektoru	CEE 7/7
Druh krytí	IP34
Rozměry (hloubka x šířka x výška)	90 x 900 x 200 mm
Min. vzdálenost od stěn a předmětů:	nahoře (A): 70 cm dole (B): 180 cm na straně (C): 100 cm vpředu: 100 cm
Hmotnost	3 kg
Typ baterie	CR 2025 / 3V

### Likvidace

Obalové materiály vždy likvidujte způsobem šetrným k životnímu prostředí a v souladu s platnými místními předpisy o likvidaci.



Symbol přeškrtnuté popelnice na odpadním elektrickém a elektronickém zařízení (OEEZ) vychází ze směrnice 2012/19/EU. Označuje, že se toto zařízení po ukončení své životnosti nesmí likvidovat do domovního odpadu. Pro účely bezplatného vrácení jsou vám ve vaší blízkosti k dispozici sběrná místa pro staré elektrické nebo elektronické přístroje. Adresy získáte u vašeho městského úřadu nebo podniku komunálních služeb. V mnoha zemích EU se také můžete dozvědět na webu <https://hub.trotec.com/?id=45090> více o dalších možnostech vrácení. Jinak prosím kontaktujte oficiální, ve vaší zemi schválenou firmu zabývající se likvidací použitých přístrojů.

Oddělený sběr starých elektrických a elektronických přístrojů má umožnit jejich opětovné využití, recyklaci materiálů nebo k jiné formy využití starých zařízení, a rovněž zamezit při likvidaci nebezpečných látek, které mohou být obsaženy v zařízení, negativním důsledkům na životní prostředí a vlivům na lidské zdraví.



Baterie a akumulátory nepatří do domovního odpadu, ale v Evropské unii se musejí nechat odborně zlikvidovat podle směrnice 2006/66/ES EVROPSKÉHO PARLAMENTU A RADY ze dne 6. září 2006 o bateriích a akumulátorech. Baterie a akumulátor tohoto přístroje po použití zlikvidujte v souladu s platnými ustanoveními zákona.

Trotec GmbH

Grebener Str. 7  
D-52525 Heinsberg

☎ +49 2452 962-400

☎ +49 2452 962-200

✉ [info@trotec.com](mailto:info@trotec.com)

[www.trotec.com](http://www.trotec.com)