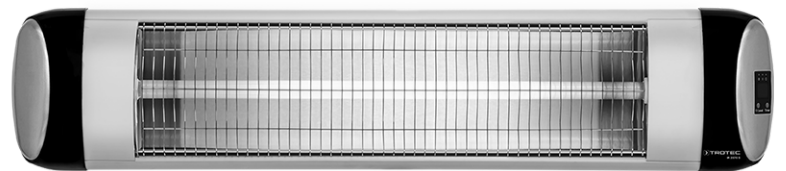


DA

BRUGSANVISNING
VARMESTRÅLER



Indholdsfortegnelse

Henvisninger vedrørende brug af denne vejledning	2
Sikkerhed	2
Oplysninger om apparatet	5
Transport og opbevaring	5
Montering og ibrugtagning	6
Betjening	8
Tilbehør, som kan bestilles	9
Fejl og driftsforstyrrelser	10
Vedligeholdelse	10
Teknisk bilag	11
Bortskaffelse	11

Henvisninger vedrørende brug af denne vejledning

Symboler



Advarsel mod elektrisk spænding

Dette symbol henviser til en fare for personers liv og sundhed på grund af elektrisk spænding.



Advarsel for varm overflade

Dette symbol henviser til en fare for personers liv og sundhed på grund af varme overflader.



Advarsel

Signalordet betegner en fare med middelsvær risikograd, som, hvis den ikke forhindres, kan føre til døden eller alvorlige kvæstelser.



Forsigtig

Signalordet betegner en fare med lav risikograd, som, hvis den ikke forhindres, kan føre til ringe eller moderate kvæstelser.

Bemærk

Signalordet henviser til vigtige oplysninger (f.eks. skader på materialer), men ikke til farer.



Info

Anvisninger med dette symbol hjælper dig til at udføre dine opgaver hurtigt og sikkert.



Følg brugervejledningen

Anvisninger med dette symbol henviser til, at vejledningen skal overholdes.

Den aktuelle version af denne vejledning og EU-overensstemmelseserklæringen kan hentes under følgende link:



IR 2570 S



<https://hub.trotec.com/?id=44539>

Sikkerhed

Læs denne vejledning omhyggeligt igennem før ibrugtagning/anvendelse af enheden, og opbevar altid vejledningen i umiddelbar nærhed af opstillingsstedet eller på enheden.



Advarsel

Læs alle sikkerhedsadvarsler og anvisninger.

Manglende overholdelse af advarsler og anvisninger kan resultere i elektrisk stød, brand og/eller alvorlige personskader.

Gem alle sikkerhedsadvarsler og anvisninger til fremtidig brug.

Dette værktøj kan anvendes af børn på 8 år og derover og personer med nedsatte fysiske, sensoriske eller mentale evner eller manglende erfaring og viden, hvis de er under opsyn eller er blevet instrueret i brugen og farerne, som er forbundet hermed.

Børn må ikke lege med apparatet. Rengøring og brugervedligeholdelse må ikke udføres af børn, der ikke er under opsyn.



Advarsel

Børn under 3 år skal holdes væk fra apparatet, med mindre de overvåges konstant.

Børn fra 3 år og under 8 år må kun tænde og slukke for apparatet, hvis de er under opsyn eller er blevet undervist i, hvordan apparatet bruges korrekt, og forstår de heraf resulterende farer, forudsat at apparatet er placeret eller installeret under normale brugsforhold.

Børn fra 3 år og under 8 år må ikke sætte stikket i stikdåsen, ikke regulere apparatet, ikke rengøre apparatet og/eller ikke vedligeholde apparatet.



Advarsel

Anvend ikke apparatet i små rum, hvis der befinder sig personer i disse, som ikke selv kan forlade rummet og som ikke er under konstant opsyn.



Advarsel

Tag altid transportsikringen af skumstof helt ud af apparatet, før du tager det i brug. Ellers er der risiko for brand! Følg i den forbindelse kapitlet Montering og installation.

- Apparatet må ikke bruges eller opstilles i eksplosionsfarlige rum eller områder.
- Anvend ikke enheden i en aggressiv atmosfære.
- Lad enheden tørre efter en vådrengøring. Brug ikke enheden i våd tilstand.
- Anvend eller betjen ikke enheden med våde eller fugtige hænder.
- Udsæt ikke apparatet for direkte vandstråler.
- Stik aldrig genstande eller lemmer ind i apparatet.
- Brugt ikke apparatet som antændelseskilde.
- Tildæk ikke apparatet under drift!
- Apparatet er ikke legetøj. Hold børn og dyr på afstand.
- Kontrollér altid varmekanonen, dens tilbehør og tilslutningsdele for mulige beskadigelser før brug. Defekte apparater eller dele må ikke anvendes.
- Sørg for, at alle el-ledninger, der befinder sig uden for enheden, er beskyttet mod beskadigelser (f.eks. fra dyr). Brug aldrig enheden, hvis der er skader på elledninger eller på stikkontakten!
- Nettilslutningen skal være i overensstemmelse med angivelserne i Teknisk bilag.
- Sæt strømstikket i en stikkontakt, der er korrekt sikret.
- Tag hensyn til enhedens tilslutningseffekt, ledningslængden og anvendelsesformålet, når du vælger forlængerledning til netkablet. Rul forlængerledningen helt ud. Undgå elektrisk overbelastning.
- Ledningen til apparatet skal altid trækkes ud af strømstikket (tag fat omkring netstikket), inden påbegyndelse af vedligeholdelse, pleje og reparationer på apparatet.
- Sluk for apparatet, og tag netkablet ud af el-stikkontakten, når du ikke skal bruge apparatet.
- Anvend aldrig apparatet, hvis der konstateres skader på el-stikket eller el-ledningerne.
Hvis apparatets tilslutningsledning bliver beskadiget, skal den udskiftes hos producenten eller dennes serviceafdeling eller af en lignende kvalificeret person for at undgå skader.
Defekte el-ledninger udgør en alvorlig fare for sundheden!
- Overhold minimumsafstandene til vægge og genstande samt opbevarings- og driftsbetingelserne iht. de tekniske specifikationer (kapitlet Teknisk bilag), når du installerer apparatet.
- Overhold en sikkerhedsafstand på mindst 1 meter mellem apparatets udstrålningsside og alle brændbare materialer som fx tekstiler, gardiner, senge og sofaer.
- Lad enheden afkøle før det transporteres og/eller vedligeholdes.
- Apparatet må ikke placeres direkte under en stikdåse.
- Apparatet må ikke anvendes med en programvælger, en timer, et separat fjernstyringssystem eller lignende anordning, som automatisk tænder for apparatet, da der er risiko for brand, hvis varmeapparatet dækkes til eller opstilles forkert.
- Brug ikke apparatet, hvis du har tabt det eller der er synlige tegn på beskadigelse.
- Anvend knapbatteritypen CR 2025.
- Sæt ikke genopladelige batterier i fjernbetjeningen.
- Oplad aldrig batterier, som ikke er genopladelige.
- Forskellige batterityper samt nye og brugte batterier må ikke anvendes sammen.
- Læg batterierne ind i batterirummet med korrekt polaritet.
- Fjern de afladede batterier fra apparatet. Batterier indeholder miljøfarlige stoffer. Bortskaf batterierne i henhold til den nationale lovgivning (se kapitlet Bortskaffelse).
- Fjern batterierne fra fjernbetjeningen, hvis apparatet ikke anvendes i længere tid.
- Kortslut aldrig forsyningsklemmerne i batterirummet!
- Slug ikke batterierne! Hvis et batteri sluges, kan det forårsage alvorlige indre forbrændinger/ætsninger inden for 2 timer! Ætsningerne kan medføre død!
- Hvis du har mistanke om, at et batteri er blevet slugt eller er kommet ind i kroppen på anden vis, skal du straks opsøge læge!
- Hold nye og brugte batterier samt et åbent batterirum væk fra børn.
- Brug ikke længere apparatet via fjernbetjeningen, hvis batterirummet ikke lukker sikkert.

Tilsluttet brug

Brug apparatet til opvarmning af overflader på overdækkede udendørsområder, der er beskyttet mod påvirkninger fra vejret.

Med til tilsluttet brug hører:

- Opvarmning af overflader
 - i lagerrum
 - i skurvogne på byggepladser
 - i containere
 - i gastronomibranchen
 - på messer og udstillinger
 - på overdækkede udendørsområder (f.eks. overdækkede terrasser).

En anden anvendelse end den tilsluttede anvendelse, betragtes som forkert anvendelse.

Forkert anvendelse, der med rimelighed kan forudses

- Apparatet er ikke beregnet til anvendelse i industriområder.
- Læg ikke genstande, som f.eks. tøj, på enheden.
- Anvend kun apparatet til opvarmning af køretøjer.
- Anvend ikke apparatet i nærheden af benzin, opløsningsmidler, lak eller andre let antændelige dampe, eller i rum, hvor disse bliver opbevaret.
- Apparatet må ikke anvendes som varmeapparat til babyer/børn eller dyr.
- Dyp aldrig apparatet i vand.
- Apparatet må ikke udsættes for fugtighed eller påvirkninger fra vejrliget (regn, sol).
- Enheden må ikke monteres i loftet.

Konstruktionsmæssige ændringer samt til- eller ombygninger på apparatet uden tilladelse fra producenten er forbudt.


Personalets kvalifikationer

Personer, der anvender dette apparat, skal:

- være sig de farer bevidst, der opstår ved arbejde med el-apparater i fugtige miljøer.
- have læst og forstået vejledningen, især kapitlet "Sikkerhed".

Vedligeholdelsesopgaver, som kræver at huset åbnes, må kun udføres af autoriserede elektrikere eller Trotec.

Symboler på apparatet

Symboler	Betydning
	Symbolet på apparatet henviser til, at det ikke er tilladt at hænge genstande over eller lige foran apparatet (fx håndklæder, tøj etc.). Varmeapparatet må ikke tildækkes af hensyn til risikoen for overophedning og brandfare!

Resterende farer



Advarsel mod elektrisk spænding

Arbejde på elektriske komponenter må kun udføres af en autoriseret elektriker!



Advarsel mod elektrisk spænding

Tag stikket ud af stikkontakten, inden arbejde på apparatet påbegyndes!

Berør ikke strømstikket med våde eller fugtige hænder.
Træk ledningen ud af stikkontakten ved at tage fat i stikket – ikke i ledningen.



Advarsel for varm overflade

Dele af dette apparat kan blive meget varme og medføre forbrændinger. Vær særligt opmærksom, hvis der er børn eller andre beskyttelseskrævende personer til stede!



Advarsel

Der kan udgå farer fra denne varmekanon, hvis den anvendes fagligt ukorrekt eller utilsigtet af personer, der ikke er blevet instrueret i brugen! Overhold personalekvalifikationerne!



Advarsel

Instrumentet er ikke legetøj og skal opbevares utilgængeligt for børn!



Advarsel

Fare for kvælning!
Lad ikke emballagematerialet ligge og flyde. Det kan blive et farligt legetøj for børn.



Advarsel

Der er brandfare ved opstilling.
Opstil ikke varmekanonen på brændbare underlag.
Opstil ikke apparatet på langhårede tæpper.



Advarsel

Fare fra infrarød stråling!
Ophold dig ikke for længe i apparatets umiddelbare nærhed. Kig ikke ind i apparatet i længere tid. Overhold mindsteafstandene.



Advarsel

Apparatet må ikke tildækkes af hensyn til risikoen for overophedning og brandfare!



Advarsel

Store smudspartikler på varmeelementerne kan føre til en overophedning af apparatet. Der er brandfare!
Fjern store smudspartikler fra varmeelementerne sådan som beskrevet i kapitlet om vedligeholdelse, inden du tænder for apparatet.

Forholdsregler i nødstilfælde

1. Sluk for apparatet.
2. Afbryd instrumentet fra lysnettet: Træk ledningen ud af stikkontakten ved at tage fat i stikket – ikke i ledningen.
3. Tilslut ikke en defekt enhed til el-nettet igen.

Oplysninger om apparatet

Apparatbeskrivelse

Apparatet er kun beregnet til at skaffe hurtig varme.

Apparatet baserer sig på funktionsprincippet om varme-generation fra infrarød stråling. Hermed opvarmes personer eller genstande direkte.

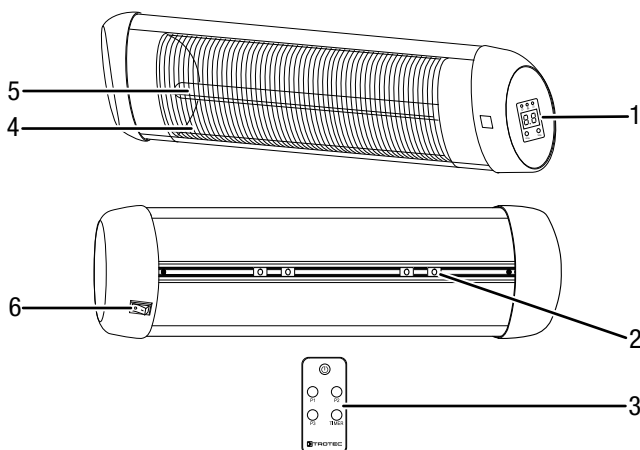
De 3 varmetrin kan indstilles via fjernbetjening.

Apparatet er udstyret med en digital visning.

Apparatet kan slukkes automatisk med forsinket tid ved hjælp af timer-funktionen.

- Egnet til overdækkede udendørsområder
- Stænkvandsbeskyttet (IP34)
- Til montering på væg
- Egnet til fastgørelse på teleskopstativ
- Indstillelig hældning
- Ingen spredning af støv, og derfor også egnet til allergikere

Billede af apparatet



Nr.	Betegnelse
1	Betjeningspanel
2	Beslag til vægmontering
3	Fjernbetjening
4	Gitter
5	Varmestav
6	Netafbryder

Transport og opbevaring

Bemærk

Hvis du opbevarer eller transporterer apparatet på ukorrekt vis, kan apparatet blive beskadiget.

Overhold instruktionerne for transport og opbevaring af værktøjet.

Transport

Vær opmærksom på følgende henvisninger, **før** apparatet transporteres:

- Sluk for apparatet.
- Træk ledningen ud af stikkontakten ved at tage fat i stikket – ikke i ledningen.
- Træk ikke i el-ledningen.
- Lad apparatet køle tilstrækkeligt af.

Opbevaring

Vær opmærksom på følgende henvisninger **før** enhver opbevaring:

- Træk ledningen ud af stikkontakten ved at tage fat i stikket – ikke i ledningen.
- Lad apparatet køle tilstrækkeligt af.

Når du ikke anvender apparatet, skal du overholde følgende betingelser:

- Opbevar apparatet tørt og beskyttet mod frost og stærk varme.
- Monter apparatet i opret position på et sted, der er beskyttet mod støv og direkte sollys.
- Beskyt evt. apparatet mod indtrængende støv med en afdækning.
- Stil ikke andre apparater eller genstande på enheden, da den vil kunne tage skade.
- Fjern batterierne fra fjernbetjeningen.

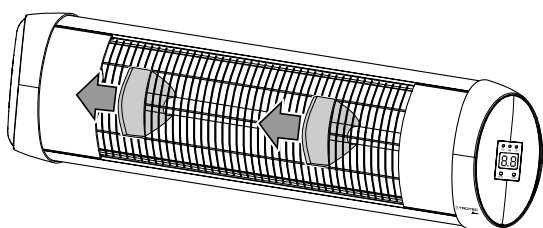
Montering og ibrugtagning

Medfølger ved levering

- 1 x apparat
- 4 x fastgørelsesvinkler
- 2 x vingemøtrikker
- 2 x skruer
- 4 x underlagsskiver
- 4 x fastgørelsesskruer
- 4 x dyvler
- 1 x fjernbetjening
- 1 x betjeningsvejledning

Udpakning af apparatet

1. Åbn kassen og tag apparatet ud.
2. Fjern emballagen fuldstændigt fra apparatet.
3. Tag transportsikringen ud af gitteret (4) på varmestråleren.



4. Rul netkablet helt ud. Kontrollér, at netkablet ikke er beskadiget; sørg for ikke at beskadige det, når det rulles op.

Montering

Apparatet egner sig til vægmontering. Der kan også anvendes et teleskopstativ, der fås som ekstraudstyr. Overhold følgende anvisninger ved installation i rummet:

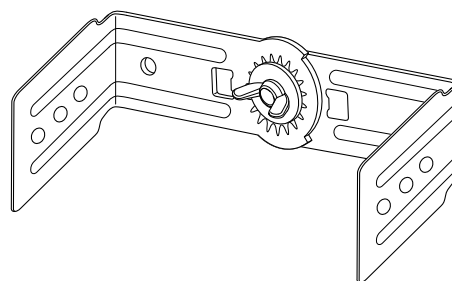
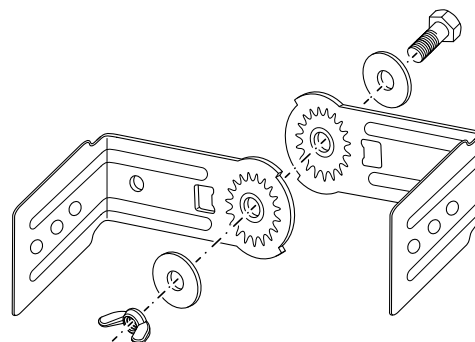


Advarsel

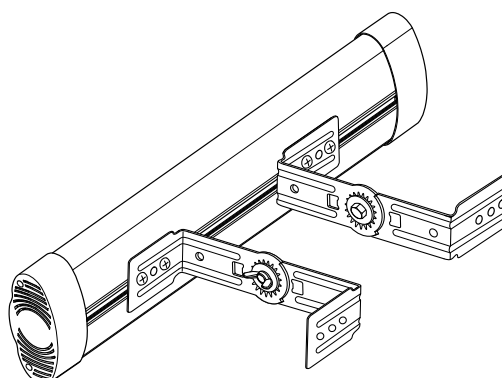
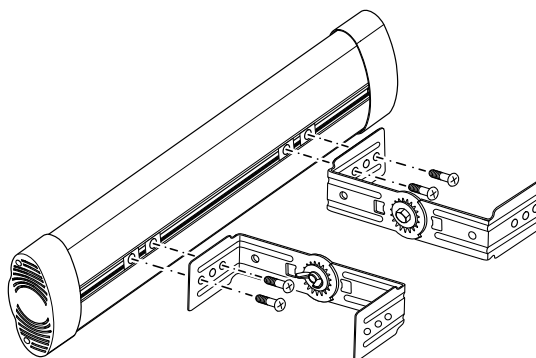
Brandfare ved ukorrekt installation!
 Det opstår brandfare, hvis de anviste mindste afstande ikke overholdes.
 Vær opmærksom på afsnittet Installation i kapitlet Montering og ibrugtagning samt de tekniske data i kapitlet Teknisk bilag.

Montering af vægholder

- ✓ Brug værktøj, der er egnet til arbejdet.
1. Forbind fastgørelsesvinklerne to og to med skruer, vingemøtrik og spændeskiver.



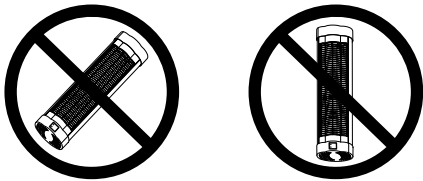
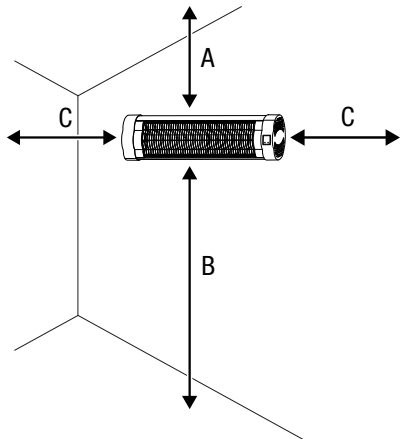
2. Skru fastgørelsesvinklerne fast på holderen til vægmontering med fastgørelsesskruerne. Holderne kan indstilles, som man ønsker det. Der anbefales en afstand på 45 til 55 cm til hinanden.



Installation

Overhold minimumsafstandene til vægge og genstande ved installation af apparatet, som beskrevet i kapitlet Tekniske data.

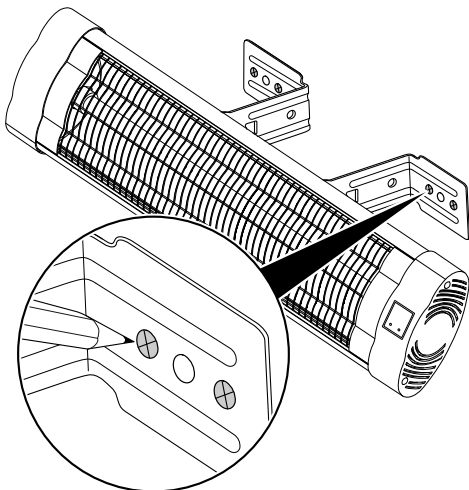
- Installer ikke apparatet direkte bag en dør.
- Installer aldrig apparatet, så det stråler direkte mod en væg eller genstande. Hold i den forbindelse øje med minimumsafstandene til vægge og genstande som angivet i kapitlet Tekniske data.
- Installer udelukkende apparatet i vandret eller lodret position.



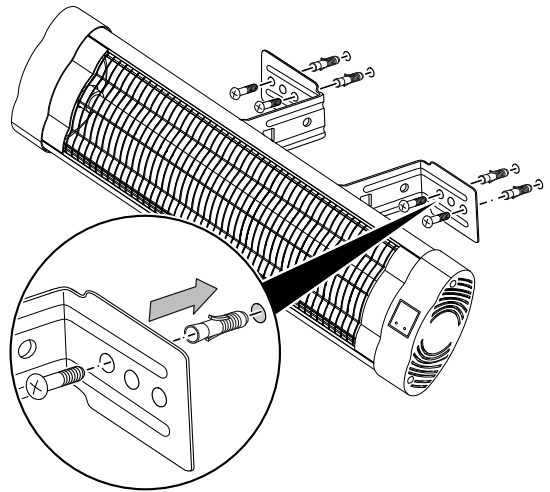
Følgende er nødvendigt til installationen:

- en blyant til afmærkning af borehuller
- en passende boremaskine
- dyvler, som er egnede til væggens beskaffenhed
- en skruetrækker
- et vaterpas

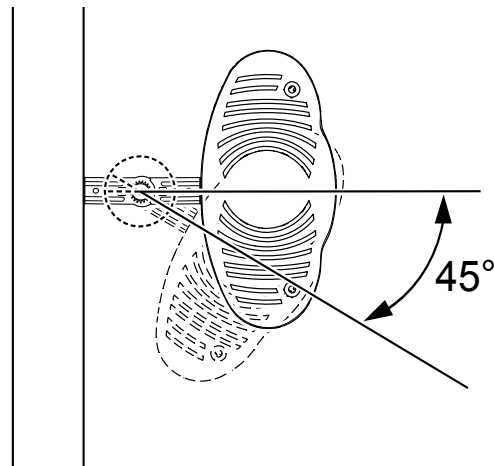
1. Afmærk borehullerne på væggen.



2. Bor huller i væggen ved de markerede steder.
3. Sæt egnede dyvler ind i borehullerne.
4. Skru fastgørelsesvinklerne fast på væggen.



5. Kontrollér, at fastgørelsesvinklerne sidder godt fast.
6. Drej apparatet i den ønskede hældningsvinkel. Apparatet kan indstilles 45° nedad.



Ibrugtagning



Info

Ved første ibrugtagning eller efter længere stilstand kan der opstå lugt.

- Kontroller netkablets tilstand, før hver ibrugtagning af apparatet. Kontakt kundeservice, hvis du ikke er sikker på, at det er i orden.
- Undgå snublefælder ved udlægning af netkablet eller andre elkabler, især ved opstilling af apparatet midt i rummet. Anvend kabelbroer.
- Sørg for, at forlængerledninger er rullet helt ud.
- Sørg for, at der ikke er gardiner eller lignende i umiddelbar nærhed.

Sådan sættes batteriet ind i fjernbetjeningen



Advarsel mod elektrisk spænding

Berør ikke batterirummet med våde eller fugtige hænder.

Bemærk

Anvend ikke apparatet med genopladelige batterier! Overhold de tekniske specifikationer, når apparatet tages i brug.

1. Tryk på den øverste del på bagsiden af fjernbetjeningen og træk batteriafdækningen af fjernbetjeningen.
2. Læg et batteri af typen CR 2025 ind i batterirummet, og skub batterirummet ind i fjernbetjeningen igen.
3. Skub batteriafdækningen på fjernbetjeningen igen.

Tilslutning af netkabel

- Sæt strømstikket i en stikkontakt, der er korrekt sikret.
- Sørg for, at netkablet bliver ført bag apparatet. Før aldrig netkablet foran apparatet.

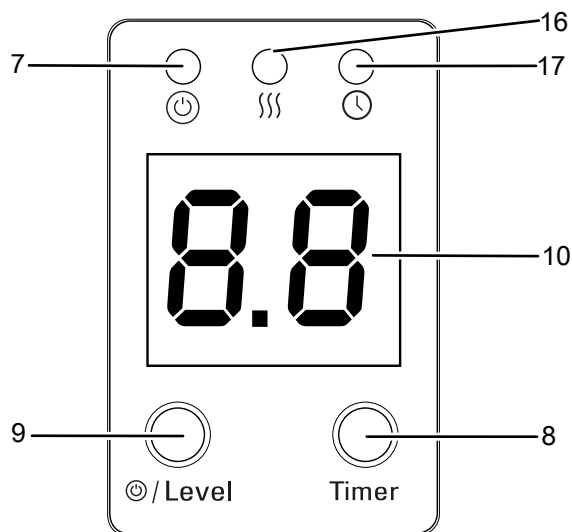


Info

Så snart strømmen er tilsluttet, lyser driftslampen (7) konstant, også hvis apparatet ikke er startet.

Betjening

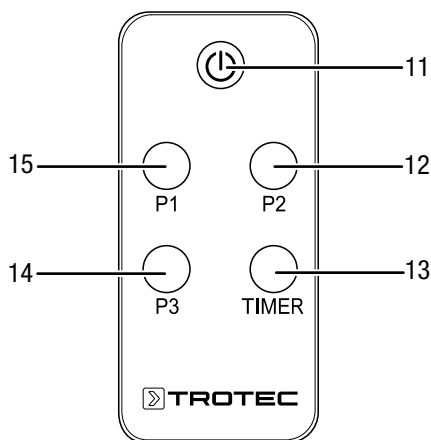
Betjeningselement



Nr.	Betegnelse	Betydning
7	Driftslampe	Lyser konstant, så snart netkablet er tilsluttet. Blinker, når timeren programmeres.
8	Knappen <i>Timer</i>	Timerfunktion <i>Automatisk slukning</i> i trin á 1 time op til 24 timer
9	Knappen <i>Power/Level</i>	Sådan tændes og slukkes apparatet Valg af varmetrin
10	Segmentdisplay	Visning af varmetrin: P.0 = apparat i standby-modus P.1 = 850 W P.2 = 1650 W P.3 = 2500 W Visning af timetal under programmering af timeren
16	LED-varmetrin	Lyser, når varmetrinnet er aktiveret.
17	LED-timer	Lyser, når timeren er aktiveret

Fjernbetjening

Alle indstillinger af apparatet kan udføres med den ved levering medfølgende fjernbetjening.



Nr.	Betegnelse	Betydning
11	Tænd/sluk-knap	Sådan tændes og slukkes værktøjet
12	Knappen P2	Vælg varmeeffekt 1650 W
13	Knappen TIMER	Timer-funktion Automatisk slukning i trin á 1 time op til 24 timer
14	Knappen P3	Vælg varmeeffekt 2500 W
15	Knappen P1	Vælg varmeeffekt 850 W



Info

Et signal lyder, når en indstilling aktiveres



Info

Når apparatet tændes, kan der opstå støj som følge af varmeudviklingen. Dette udgør ingen fare.

Sådan tændes apparatet

Når apparatet er stillet op som beskrevet i kapitlet om montering og ibrugtagning, er det driftsklart og kan tændes.

1. Stil netafbryderen (6) på bagsiden på position 1.
2. Tryk på knappen *Power/Level* (9).
 - ⇒ Segmentdisplayet (10) viser *P.0.*
 - ⇒ Enheden er i standby-modus.
3. Tryk på knappen *Power/Level* (9) igen for at indstille det ønskede varmetrin.
 - ⇒ Segmentdisplayet (10) viser det valgte varmetrin.
 - ⇒ LED-varmetrin (16) lyser.

Indstilling af timer

Ved hjælp af timeren kan du i alle varmetrin programmere en automatisk slukning i trin á 1 time op til 24 timer.

✓ Apparatet er tændt.

1. Tryk på knappen *Timer* (8) flere gange for at indstille det ønskede antal timer indtil automatisk frakobling.

⇒ LED'en timer (17) lyser.

⇒ På segmentdisplayet (10) vises antallet af timer indtil automatisk slukning.

⇒ Timeren er programmeret, og apparatet slukker efter den forudindstillede tid.

2. For at slette indstillingen skal man vælge timetallet *00* med knappen *Timer* (8).

⇒ Timeren er slettet.

Efter afsluttet anvendelse



Advarsel mod elektrisk spænding

Berør ikke strømstikket med våde eller fugtige hænder.

- Sluk for apparatet.
- Lad apparatet køle helt af.
- Træk ledningen ud af stikkontakten ved at tage fat i stikket – ikke i ledningen.
- Rengør instrumentet, som beskrevet i kapitlet Vedligeholdelse.
- Opbevar apparatet som beskrevet i kapitlet Transport og opbevaring.

Tilbehør, som kan bestilles



Advarsel

Brug kun tilbehør og ekstraudstyr, som er anført i betjeningsvejledningen.

Brug af andet tilbehør end det, som er anbefalet i betjeningsvejledningen, kan medføre personskaade.

Betegnelse	Varenummer
teleskopstativ	1.410.003.190

Fejl og driftsforstyrrelser



Advarsel mod elektrisk spænding

Opgaver, som kræver, at apparatet åbnes, må kun udføres af autoriserede fagfolk eller af Trotec.

Bemærk

Vent mindst 3 minutter efter alt vedligeholdelses- og reparationsarbejde. Tænd først derefter enheden igen.

Enheden er kontrolleret flere gange i løbet af produktionen for fejlfri funktion. Hvis der alligevel opstår funktionsfejl, skal du kontrollere enheden ud fra følgende liste.

Apparatet kan ikke tændes:

- Kontrollér nettilslutningen
- Kontroller netkablet og netstikket for beskadigelser. Forsøg ikke at tage apparatet i brug igen, hvis du konstaterer beskadigelser.

Hvis apparatets tilslutningsledning bliver beskadiget, skal den udskiftes hos producenten eller dennes serviceafdeling eller af en lignende kvalificeret person for at undgå skader.

- Kontroller netsikringen i bygningen.
- Vent 10 minutter, før du starter apparatet igen. Hvis apparatet ikke starter, skal du lade en specialvirksomhed eller Trotec foretage en elektrisk kontrol.

Apparatet udsender ikke varme:

- Varmeelementet er evt. defekt. Få en elektriker til at udskifte det defekte varmeelement.
- Kontrollér visningen af varmetrinnet i segmentdisplayet (10). Hvis der vises *P.0*, er apparatet i standby-modus.

Tænd for apparatet ved at vælge et varmetrin mellem *P.1* og *P.3*.

FI eller anden sikring udløser:

- Kontrollér sikringen. Afbryd eventuelt andre strømforbrugere for at reducere belastningen på ledningen.
- Tag kontakt til en autoriseret el-installatør.

Apparatet vibrerer let, når det tænder; derefter holder vibrationerne op.

- Lette vibrationer ved tænding er normalt. Der skal ikke foretages yderligere tiltag.

Apparatet reagerer ikke på den infrarøde fjernbetjening:

- Kontrollér, om afstanden fra fjernbetjeningen til apparatet er for stor, og mindsk afstanden om nødvendigt.
- Sørg for, at der ikke er forhindringer som f.eks. møbler eller vægge mellem apparatet og fjernbetjeningen. Sørg for, at der er visuel kontakt mellem apparatet og fjernbetjeningen.
- Kontrollér batteriernes ladetilstand og udskift dem om nødvendigt.
- Kontrollér at batterierne er korrekt polet, hvis batterierne lige er skiftet ud.

Apparatet fungerer ikke fejlfrit efter udført kontrol:

Kontakt kundeservice. Send eventuelt værktøjet til reparation hos en autoriseret eltekniker eller hos Trotec

Vedligeholdelse

Aktiviteter før start på vedligeholdelse



Advarsel mod elektrisk spænding

Berør ikke strømstikket med våde eller fugtige hænder.

- Sluk for apparatet.
- Træk ledningen ud af stikkontakten ved at tage fat i stikket – ikke i ledningen.
- Lad apparatet køle helt af.



Advarsel mod elektrisk spænding

Opgaver, som kræver, at apparatet åbnes, må kun udføres af autoriserede fagfolk eller af Trotec.

Rengøring af apparatet



Advarsel mod elektrisk spænding

Dyp aldrig enheden i vand!



Advarsel for varm overflade

Rør aldrig ved reflektoren og varmeelementerne med bare hænder.

Rengør instrumentet med en blød, let fugtig, fnugfri klud. Sørg for, at der ikke kommer fugt ind i huset. Sørg for, at fugt ikke kan komme i kontakt med elektriske komponenter. Brug ikke aggressive rengøringsmidler som f.eks. rengøringspray, opløsningsmidler, alkoholholdige rengøringsmidler eller skuremidler til at fugte kluden.

Tør kabinettet efter rengøring.

Smuds på varmeelementerne skal fjernes med en lang pensel med bløde børster.

Teknisk bilag

Tekniske data

Parameter	Værdi
Model	IR 2570 S
Varmeydelse	2500 W
Nettilslutning	220 – 240 V / 50 Hz
Stiktype	CEE 7/7
Kapslingsgrad	IP34
Dimensioner (dybde x bredde x højde)	90 x 900 x 200 mm
Minimumafstand til vægge og genstande:	
øverst (A):	70 cm
nederst (B):	180 cm
i siderne (C):	100 cm
foran:	100 cm
Vægt	3 kg
Batteritype	CR 2025 / 3V

Bortskaffelse

Bortskaf altid emballagen miljørigtigt og i henhold til gældende nationale regler om bortskaffelse.



■ Symbolet med en skraldespand med en streg over på et elektro- eller elektronikapparat stammer fra direktiv 2012/19/EU. Det betyder, at dette apparat ikke må bortskaffes med husholdningsaffaldet efter endt levetid. Der er indsamlingssteder, hvor elektro- og elektronikapparater indsamles gratis i nærheden af din bopæl. Du finder adressen hos din kommune. I mange EU-lande kan du også få oplysninger om andre muligheder for tilbagelevering på hjemmesiden <https://hub.trotec.com/?id=45090>. Ellers bedes du henvende dig til en officiel genbrugsvirksomhed, som er godkendt i dit land.

Den sorterede indsamling af affald af elektrisk og elektronisk udstyr giver mulighed for genbrug, materialeudnyttelse hhv. andre former for værdiudvinding af gamle apparater. Samtidig skal affaldssorteringen bidrage til at undgå negative følger for mennesker og miljø, som bortskaffelsen af apparaterne og de muligvis farlige stoffer disse indeholder, kan medføre.



Elektronisk udstyr og batterier må ikke bortskaffes sammen med det almindelige husholdningsaffald, men skal i EU – i henhold til EUROPA-PARLAMENTETS OG RÅDETS DIREKTIV 2006/66/EF af 6. september 2006 om udtjent elektrisk og elektronisk udstyr – bortskaffes på en fagligt korrekt måde. Bortskaf batterierne i henhold til gældende bestemmelser i lovgivningen.

Trotec GmbH

Grebbener Str. 7
D-52525 Heinsberg

☎ +49 2452 962-400

☎ +49 2452 962-200

✉ info@trotec.com

www.trotec.com