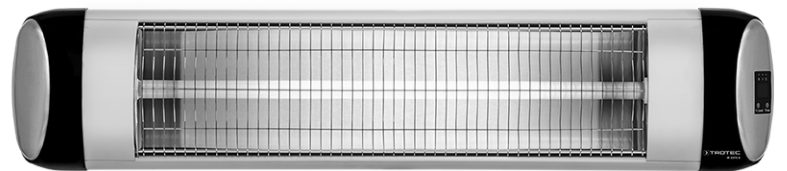


FI

OHJEET
LÄMMITIN



Sisällysluettelo

Ohjeen käyttöä koskevia tietoja..... 2

Turvallisuus 2

Tietoa laitteesta..... 5

Kuljetus ja säilytys 5

Asennus ja käyttöönotto 6

Käyttö..... 8

Tilattavat lisävarusteet..... 9

Viat ja häiriöt 10

Huolto..... 10

Tekninen liite 11

Hävittäminen..... 11

Ohjeen käyttöä koskevia tietoja

Symbolit



Varoitus sähköjännitteestä

Tämä symboli viittaa sähköjännitteestä aiheutuviin hengenvaarallisiin ja terveyteen vaikuttaviin vaaroihin.



Varo kuumaa pintaa

Tämä symboli viittaa kuumista pinnoista aiheutuviin hengenvaarallisiin ja terveyteen vaikuttaviin vaaroihin.



Varoitus

Signaalisana kuvaa keskimääräistä riskitasoa, jos siltä ei vältytä, voi seurauksena olla kuolema tai vaikea loukkaantuminen.



Varoitus

Signaalisana kuvaa alhaista riskitasoa, jos siltä ei vältytä, voi seurauksena olla vähäinen tai kohtalainen loukkaantuminen.

Huomaa

Signaalisana viittaa tärkeisiin tietoihin (esim. esinevahingot), mutta ei vaaroihin.



Tietoa

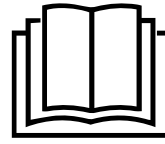
Tällä symbolilla varustetut huomautukset ovat sinulle avuksi suorittamaan työt nopeasti ja turvallisesti.



Noudata ohjetta

Tällä symbolilla varustettu huomautus viittaa siihen, että ohjetta on noudatettava.

Tämän ohjeen uusimman version ja EU-vaatimustenmukaisuusvakuutuksen voit ladata seuraavan linkin kautta:



IR 2570 S



<https://hub.trotec.com/?id=44539>

Turvallisuus

Lue tämä käyttöohje huolellisesti ennen laitteen käyttöönottoa/käyttöä ja säilytä sitä aina laitteen välittömässä läheisyydessä.



Varoitus

Lue kaikki turvallisuusohjeet ja muut ohjeet.

Turvallisuusohjeiden ja varoitusten noudattamatta jättäminen voi aiheuttaa sähköiskun, tulipalon ja/tai vakavia vammoja.

Säilytä kaikki turvallisuus- ja muut ohjeet myöhempää käyttöä varten.

Laitetta saavat käyttää 8-vuotiaat ja sitä vanhemmat lapset sekä henkilöt, jotka ovat fyysisesti, henkisesti tai aisteiltaan rajoitteisia tai joilla ei ole riittävästi tietoa tai kokemusta laitteen käytöstä, mikäli käyttö tapahtuu valvotusti tai heitä on opetettu käyttämään laitetta turvallisella tavalla ja he tiedostavat käyttöön mahdollisesti liittyvät vaarat. Lapset eivät saa leikkiä laitteella. Lapset eivät saa suorittaa puhdistusta ja huoltoa ilman valvontaa.



Varoitus

Alle 3-vuotiaita lapsia ei saa päästää laitteen luo ilman jatkuvaa valvontaa.

3–8-vuotiaat lapset saavat käynnistää ja sammuttaa laitteen vain siinä tapauksessa, että heidän toimintaansa valvotaan tai heitä on opastettu käyttämään laitetta turvallisesti ja he ymmärtävät laitteeseen liittyvät vaarat. Edellytyksenä on lisäksi, että laite on sijoitettu tai asennettu sen normaaliin käyttöasentoon.

3–8-vuotiaat lapset eivät saa kytkeä laitteen virtajohtoa, säätää tai puhdistaa laitetta eivätkä suorittaa käyttäjälle sallittuja huoltotöitä.



Varoitus

Laitetta ei saa käyttää pienissä tiloissa, joissa oleskelee ilman jatkuvaa valvontaa ihmisiä, jotka eivät pysty itse poistumaan tilasta.



Varoitus

Ota vaahtomuovinen kuljetusvarmistin aina kokonaan pois laitteesta ennen laitteen ottamista käyttöön. Muuten on olemassa tulipalon vaara! Noudata Kokoaminen ja asennus -luvun ohjeita.

- Älä käytä laitetta räjähdysalttiissa tiloissa tai alueilla, äläkä asenna laitetta niihin.
- Älä käytä laitetta syövyttävässä ilmastossa.
- Anna laitteen kuivua kosteapyyhinnän jälkeen. Älä käytä laitetta kosteana.
- Älä käytä tai käsittele laitetta, jos kätesi ovat kosteat tai märät.
- Älä aseta laitetta alttiiksi suoralle vesisuihkulle.
- Älä koskaan työnnä esineitä tai raajoja laitteen sisään.
- Laitetta ei saa käyttää syttymislähteenä.
- Älä peitä laitetta käytön aikana.
- Laite ei ole leikkikalua. Säilytä lasten ja eläinten ulottumattomissa.
- Tarkista laite, varusteet ja liitännät jokaisen käytön jälkeen mahdollisten vaurioiden varalta. Älä käytä laitetta tai laiteosia, jos ne ovat vaurioituneet.
- Varmista, että laitteen ulkopuolella olevat sähköjohdot on suojattu vaurioitumiselta (esim. eläimiltä). Älä käytä laitetta koskaan, jos johdot tai verkkoliitäntä ovat vaurioituneet!
- Sähköliitännän on vastattava Tekninen liite -luvussa annettuja tietoja.
- Liitä verkkopistoke määräysten mukaisesti suojattuun pistorasiaan.
- Kun valitset liitäntäkaapelin jatkojohtoa, kiinnitä huomiota laitteen liitäntätehoon, johdon pituuteen ja käyttötarkoitukseen. Rullaa jatkojohto kokonaan auki. Vältä sähköistä ylikuormitusta.
- Irrota laitteen virtajohto pistorasiasta hoito-, huolto- tai korjaustöiden ajaksi tarttumalla pistokkeeseen.
- Katkaise laitteen virta ja irrota virtajohto pistorasiasta, kun laitetta ei käytetä.
- Älä koskaan käytä laitetta, jos pistoke tai virtajohto on vaurioitunut.
Jos laitteen virtajohto vaurioituu, valmistajan tai sen huoltopalvelun tai vastaavan pätevän henkilön on vaihdettava se vaaratilanteiden välttämiseksi.
Vialliset virtajohdot aiheuttavat vakavan loukkaantumisvaaran!
- Huomioi asennuksessa minimietäisyydet seiniin ja esineisiin sekä varastointi- ja käyttöolosuhteet teknisten tietojen (Tekninen liite -luku) mukaisesti.
- Laitteen säteilypuolen ja palavien materiaalien, kuten tekstiilien, verhojen, vuoteiden ja sohvien, välillä on oltava vähintään 1 metrin turvaetäisyys.

- Anna laitteen jäähtyä ennen kuljetusta ja/tai huoltotöitä.
- Laitetta ei saa sijoittaa suoraan pistorasian alle.
- Laitetta ei saa käyttää ohjelmakytkimellä, aikakytkimellä, erillisellä etäkäyttöjärjestelmällä tai vastaavalla laitteistolla, joka kytkee laitteen päälle automaattisesti, koska olemassa on tulipalon vaara, jos lämmitin on peitetty tai se on sijoitettu väärällä tavalla.
- Älä käytä laitetta enää, jos se on päässyt putoamaan tai jos siinä on näkyviä vaurioita.
- Käytä nappiparistotyyppiä CR 2025.
- Kaukosäätimeen ei saa asettaa ladattavia paristoja.
- Älä koskaan lataa paristoja, joita ei saa ladata uudelleen.
- Eri paristotyyppiä tai uusia ja käytettyjä paristoja ei saa käyttää yhdessä.
- Aseta paristot paristokoteloon navat oikein päin.
- Poista tyhjentyneet paristot laitteesta. Paristot sisältävät ympäristölle vaarallisia aineita. Hävitä paristot kansallisen lainsäädännön mukaisesti (katso Hävittäminen-luku).
- Poista paristot kaukosäätimestä, kun et käytä laitetta pitkään aikaan.
- Älä koskaan oikosulje paristokotelon syöttöliittimiä!
- Varo nielemästä paristoja! Pariston nieleminen voi aiheuttaa vaikeita sisäisiä palovammoja/syöpymiä kahden tunnin kuluessa! Syöpymät voivat johtaa kuolemaan!
- Jos uskot, että paristo on nieltä tai se on joutunut muuta tietä elimistöön, ota välittömästi yhteyttä lääkäriin.
- Pidä uudet ja käytetyt paristot sekä avattu paristolokero poissa lasten ulottuvilta.
- Jos paristokotelo ei mene kunnolla kiinni, älä käytä laitetta enää kaukosäätimellä.

Määräystenmukainen käyttö

Käytä laitetta pintojen lämmittämiseen katetuissa, säältä suojatuissa ulkotiloissa.

Käyttötarkoitus sisältää seuraavat asiat:

- Pintojen lämmittäminen
 - varastotiloissa,
 - rakennustyömailla,
 - konteissa,
 - ravintola-alalla,
 - messuilla ja tapahtumissa,
 - katetuissa ulkotiloissa (esim. katetut terassit).

Muu kuin käyttötarkoituksen mukainen käyttö katsotaan väärinkäytöksi.

Kohtuudella ennakoitavissa oleva väärinkäyttö

- Laitetta ei ole tarkoitettu teollisuuskäyttöön.
- Älä aseta esineitä, esim. vaatteita, kuivumaan laitteen päälle.
- Älä käytä laitetta ajoneuvojen lämmittämiseen.
- Älä käytä laitetta tiloissa, joissa säilytetään bensiiniä, liuotteita, lakkoja tai muita tulenarkoja höyryjä, tai näiden aineiden läheisyydessä.
- Laitetta ei saa käyttää lämmittimenä vauvoille/lapsille tai eläimille.
- Älä upota laitetta veteen.
- Laitetta ei saa altistaa kosteudelle tai sään vaikutuksille (sade, auringonpaiste).
- Laitetta ei saa asentaa kattoon.

Laitteeseen tehtävät omavaltaiset rakenteelliset muutokset, lisäykset ja muunnokset on kielletty.


Henkilöstön pätevyys

Laitetta käyttävien henkilöiden on:

- oltava tietoisia sähkölaitteiden aiheuttamista vaaroista, joita syntyy kosteassa ympäristössä työskennellessä.
- luettava ja ymmärrettävä ohje, erityisesti Turvallisuus-luku.

Huoltotoimenpiteitä, jotka vaativat kotelon avaamista, saavat suorittaa ainoastaan sähkötekniikan ammattilaiset tai Trotec.

Laitteen symbolit

Symbolit	Merkitys
	Laitteessa oleva symboli tarkoittaa, ettei laitteen yläpuolelle tai aivan sen eteen saa ripustaa esineitä (esim. pyyhkeitä, vaatteita jne.). Lämmityslaitetta ei saa peittää ylikuumenemisen ja siitä johtuvan palovaaran välttämiseksi!

Muut vaarat



Varoitus sähköjännitteestä

Sähköosien huoltotöitä saavat suorittaa vain niihin valtuutetut asiantuntijat!



Varoitus sähköjännitteestä

Irrota verkkopistoke pistorasiasta ennen kaikkia laitteeseen kohdistuvia töitä!
Älä koske verkkopistokkeeseen, jos kätesi ovat kosteat tai märät.
Vedä virtajohto pistorasiasta tarttumalla verkkopistokkeeseen.



Varo kuumaa pintaa

Tämän laitteen osat voivat kuumentua ja aiheuttaa palovammoja. Ole erityisen varovainen, jos läsnä on lapsia tai muita suojattavia henkilöitä.



Varoitus

Tämä laite saattaa aiheuttaa vaaratilanteita, jos sitä käyttää kouluttamaton henkilö tai jos sitä käytetään määräystenvastaisesti! Ota huomioon henkilöstön pätevyys!



Varoitus

Laitte ei ole leikkikalua eikä sitä saa jättää lasten ulottuville.



Varoitus

Tukehtumisvaara!
Älä jätä pakkausmateriaalia lojumaan. Se voi olla vaarallinen joutuessaan lasten käsiin.



Varoitus

Epäasiallinen asennus voi aiheuttaa palovaaran.
Älä sijoita laitetta syttyvälle pinnalle.
Älä sijoita laitetta pitkänukkaisten mattojen päälle.



Varoitus

Infrapunasäteilyn aiheuttama loukkaantumisvaara!
Älä oleskele laitteen läheisyydessä liian kauan. Älä katso suoraan laitteeseen pitkiä aikoja. Säilytä vähimmäisetäisyys laitteeseen.



Varoitus

Laitetta ei saa peittää ylikuumenemisen ja siitä johtuvan palovaaran välttämiseksi!



Varoitus

Kuumennustankojen päällä olevat likahiukkaset voivat aiheuttaa laitteen ylikuumenemisen. Se voi aiheuttaa palovaaran.
Puhdista kuumennustangot likahiukkasista kappaleen Huolto mukaisesti ennen kuin käynnistät laitteen.

Toiminta hätätapauksessa

1. Sammuta laite.
2. Irrota laite sähköverkosta: vedä virtajohto pistorasiasta tarttumalla pistokkeeseen.
3. Älä liitä viallista laitetta sähköverkkoon.

Tietoa laitteesta

Laitteen kuvaus

Laitetta käytetään nopeaan lämmön tuottamiseen.

Laitteen toimintaperiaate perustuu infrapunasäteilyn lämmöntuotantoon. Se lämmittää suoraan henkilöitä tai esineitä.

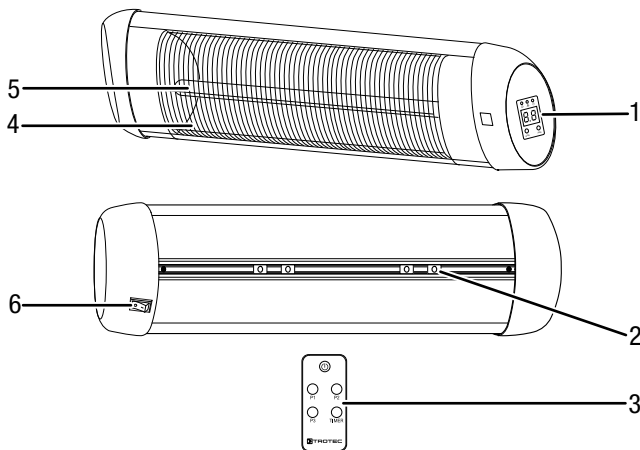
Kolme lämpötehoa voidaan säätää kaukosäätimellä.

Laitteessa on digitaalinäyttö.

Laitte voidaan sammuttaa automaattisesti tietynä aikana ajastimella.

- Soveltuu katettuihin ulkotiloihin
- Roiskevesisuoja (IP34)
- Seinäasennukseen
- Teleskooppijalustaan kiinnitettäväksi
- Säädettävä kallistuskulma
- Ei lennäätä pölyä (soveltuu allergikoille)

Laitteen osat



Nro	Nimike
1	Ohjauspaneeli
2	Seinäkiinnityksen pidike
3	Kaukosäädin
4	Ritilä
5	Lämmitin
6	Virtakytkin

Kuljetus ja säilytys

Huomaa

Laitte voi vahingoittua, jos säilytät tai kuljetat sitä asiaankuulumattomasti.

Tutustu laitteen kuljetusta ja säilytystä koskeviin tietoihin.

Kuljetus

Ota huomioon seuraavat ohjeet **ennen** jokaista kuljetusta:

- Sammuta laite.
- Vedä virtajohto pistorasiasta tarttumalla verkkopistokkeeseen.
- Älä käytä virtakaapelia vetonurana.
- Anna laitteen jäähtyä kokonaan.

Säilytys

Ota huomioon seuraavat ohjeet **ennen** jokaista varastointia:

- Vedä virtajohto pistorasiasta tarttumalla verkkopistokkeeseen.
- Anna laitteen jäähtyä kokonaan.

Kun laitetta ei käytetä, huomioi seuraavat säilytysolosuhteet:

- Säilytä laitetta kuivassa paikassa jäätymiseltä ja kuumuudelta suojattuna.
- Säilytä laitetta pystysuorassa asennossa pölyltä ja suoralta auringonvalolta suojatussa paikassa.
- Suojaa laite tarvittaessa pölyltä muovipeitteellä.
- Älä aseta muita laitteita tai esineitä laitteen päälle välttääksesi laitteen vaurioitumisen.
- Poista paristot kaukosäätimestä.

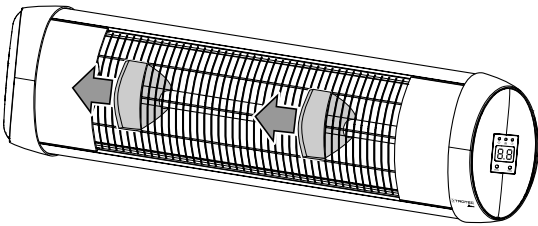
Asennus ja käyttöönotto

Pakkauksen sisältö

- 1 x laite
- 4 x kiinnityskulma
- 2 x siipimutteri
- 2 x ruuvi
- 4 x aluslevy
- 4 x kiinnitysruuvit
- 4 x tappi
- 1 x kaukosäädin
- 1 x ohje

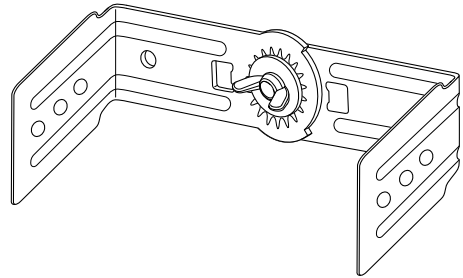
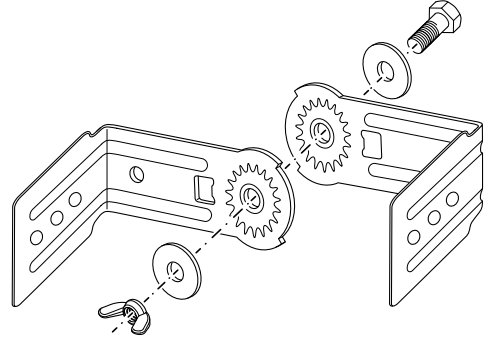
Laitteen purkaminen pakkauksesta

1. Avaa laatikko ja ota laite.
2. Poista laite kokonaan pakkauksesta.
3. Ota kuljetusvarmistin pois lämmittimen suojaritilästä (4).

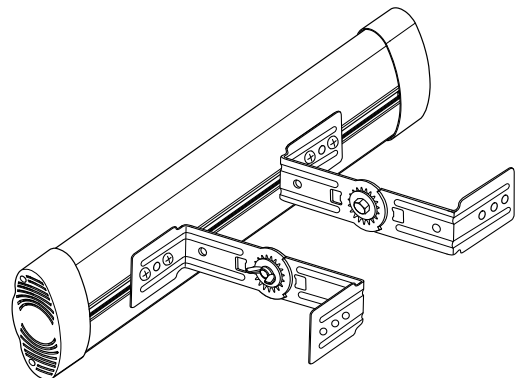
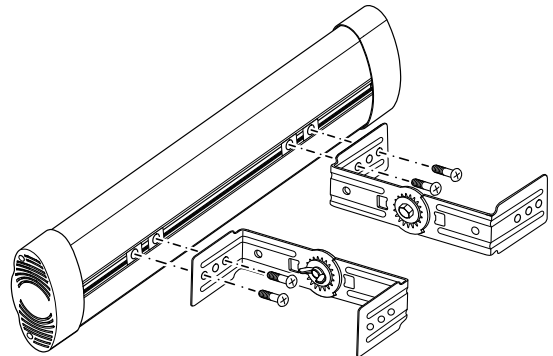


Seinäpidikkeen asentaminen

- ✓ Käytä tehtävään soveltuvaa työkalua.
1. Yhdistä kaksi kiinnityskulmaa ruuvilla, siipimutterilla ja aluslevyillä.



2. Ruuvaa kiinnityskulmat kiinnitysruuveilla seinäkiinnityksen pidikkeeseen. Pidikkeitä voi säätää. Niiden suositeltava etäisyys toisistaan on 45–55 cm.



4. Kelaa virtajohto kokonaan auki. Varmista, ettei virtajohto ole vaurioitunut, äläkä vaurioita sitä auki kelatessasi.

Asennus

Laite soveltuu seinäasennukseen. Vaihtoehtoisesti sen voi kiinnittää teleskooppialustaan. Ota huomioon seuraavaa asentaessasi laitetta tilaan:



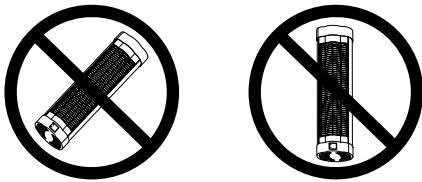
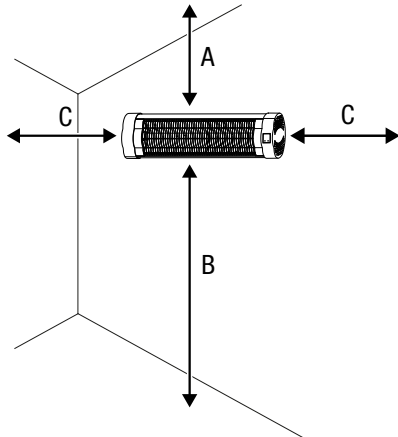
Varoitus

Vääränlainen asennus voi aiheuttaa palovaaran! Ilmoitettujen vähimmäisetäisyyksien noudattamatta jättäminen voi aiheuttaa palovaaran. Huomioi Asennus ja käyttöönotto -luvun Asennus-kappale sekä Tekninen liite -luvun tekniset tiedot.

Kokoaminen

Sijoita laite Tekniset tiedot -luvussa ilmoitettujen sijoitusvaatimusten mukaisesti ottaen huomioon minimietäisyydet seiniin ja esineisiin.

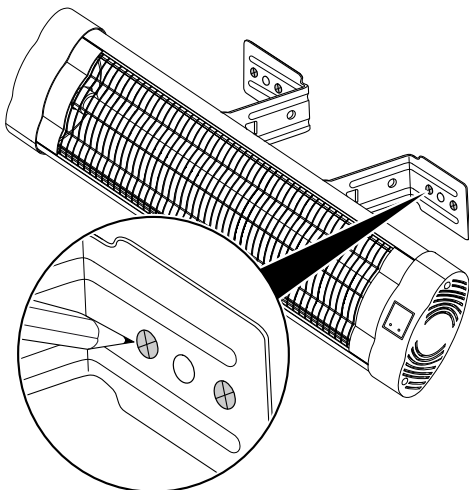
- Älä sijoita laitetta suoraan oven taakse.
- Älä sijoita laitetta siten, että se säteilee suoraan kohti seiniä tai esineitä. Noudata vähimmäisetäisyyksiä seiniin ja esineisiin Tekniset tiedot -kappaleen mukaisesti.
- Sijoita laite vain vaakasuoraan asentoon.



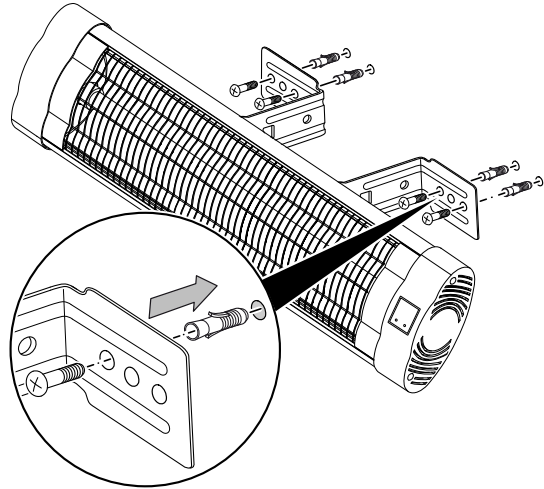
Laitteen asentamista varten tarvittavat seuraavat välineet:

- lyijykynä porausreikien merkitsemiseen
- sopiva porakone
- seinäkiinnitykseen sopiva tulpat
- ruuvitaltta
- vesivaaka

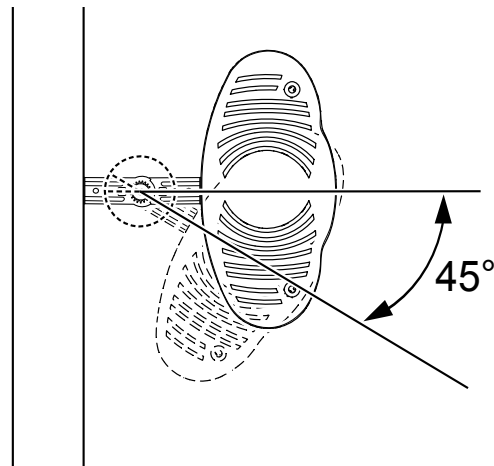
1. Merkitse porausreiät seinään.



2. Poraaseinään reiät merkittyihin kohtiin.
3. Aseta porausreikiin sopivat tulpat.
4. Kiinnitä kiinnityskulmat seinään ruuveilla.



5. Tarkista, ovatko kiinnityskulmat tiukasti paikoillaan.
6. Käännä laite haluamaasi kallistuskulmaan. Laitetta voidaan kallistaa alaspäin 45°.



Käyttöönotto



Tietoa

Kun laite otetaan käyttöön ensimmäisen kerran tai kun sitä ei ole käytetty pitkään aikaan, se voi muodostaa hajua.

- Tarkista virtajohtojen kunto ennen laitteen jokaista käyttöönottoa. Jos olet epävarma sen kunnosta, soita huoltopalveluun.
- Vältä kompastumisvaaraa asettaessasi virtajohtoa tai muita sähkökaapeleita, etenkin jos asetat laitteen keskelle huonetta. Käytä kaapelisuoja.
- Varmista, että jatkojohtot on kelattu kokonaan auki.
- Varmista, että välittömässä läheisyydessä ei ole verhoja.

Paristojen asettaminen kaukosäätimeen



Varoitus sähköjännitteestä

Älä koske paristokoteloon, jos kätesi ovat kosteat tai märät.

Huomaa

Älä käytä laitetta uudelleen ladattavilla paristoilla!
Noudata käyttöönnotossa teknisiä tietoja.

1. Paina kaukosäätimen kääntöpuolen yläosaa ja vedä paristokotelon kansi kaukosäätimestä.
2. Aseta tyyppi CR 2025 paristo paristokoteloon ja työnnä paristokotelo takaisin kaukosäätimeen.
3. Työnnä paristokotelon kansi takaisin kaukosäätimeen.

Virtajohtojen liittäminen

- Liitä verkkopistoke asianmukaisesti suojattuun pistorasiaan.
- Varmista, että virtajohto kulkee laitteen takaa. Älä koskaan vie johtoa laitteen etupuolelta!

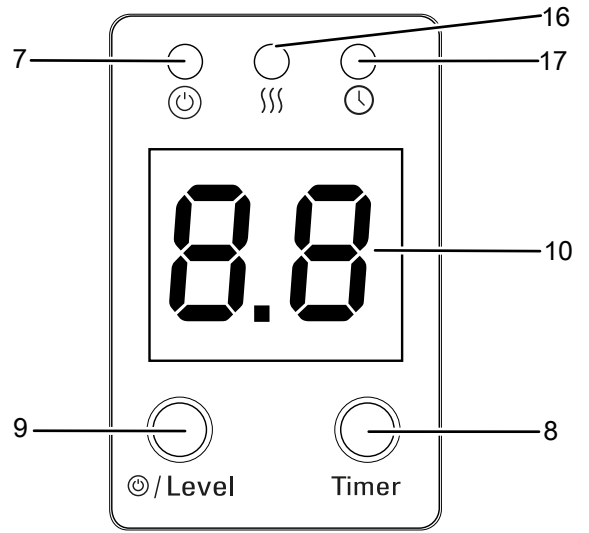


Tietoa

Niin kauan kuin virta kulkee, käytön merkkivalo (7) palaa jatkuvasti, myös silloin kun laitetta ei ole kytketty päälle.

Käyttö

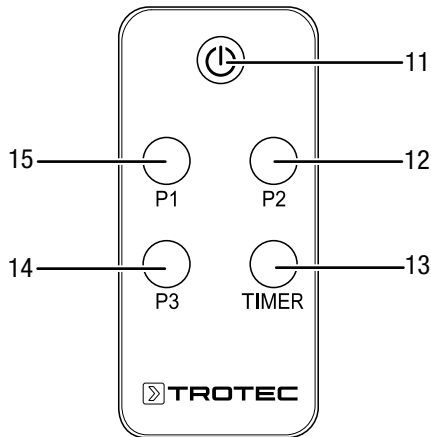
Hallintaelementti



Nro	Nimike	Selitys
7	Toiminnan merkkivalo	Palaa jatkuvasti niin kauan kuin verkkojohto on kytkettynä Vilkkuu ajastimen ollessa käytössä
8	Timer-painike	Automaattisen sammutuksen ajastus 1 tunnin välein 24 tuntiin saakka
9	Power/Level-painike	Laitteen kytkeminen päälle ja pois päältä Lämpötehon valinta
10	Segmenttinäyttö	Lämpötehon näyttö: P.0 = laite on valmiustilassa P.1 = 850 W P.2 = 1 650 W P.3 = 2 500 W Tuntimäärän näyttö ajastimen ollessa käytössä
16	Lämpötehon merkkivalo	Palaa, kun lämpöteho on aktivoitu
17	Ajastimen merkkivalo	Palaa, kun ajastin on aktivoitu

Kaukosäädin

Kaikki laitteen asetukset voidaan tehdä toimitukseen kuuluvalla kaukosäätimellä.



Nro	Nimike	Selitys
11	Virtapainike	Laitteen kytkeminen päälle ja pois päältä
12	P2-painike	Lämmitystehon 1 650 W valinta
13	TIMER-painike	Ajastintoiminto Automaattinen sammutus 1 tunnin välein 24 tuntiin saakka
14	P3-painike	Lämmitystehon 2500 W valinta
15	P1-painike	Lämmitystehon 850 W valinta



Tietoa

Merkkiään kuuluu joka kerran, kun asetus aktivoidaan.



Tietoa

Kun laite kytketään päälle, voi kuulua ääniä, jotka johtuvat kehittyvästä lämmöstä. Se ei ole vaarallista.

Laitteen käynnistäminen

Kun laite on otettu käyttöön Asennus ja käyttöönotto -luvun mukaisesti, se voidaan käynnistää.

- Aseta takapuolella oleva virtakytkin (6) asentoon 1.
- Paina *Power/Level*-painiketta (9).
 - ⇒ Segmentinäytössä (10) näkyy *P.O.*
 - ⇒ Laite on valmiustilassa.
- Säädä haluttu lämpöteho painamalla uudelleen *Power/Level*-painiketta (9).
 - ⇒ Segmentinäyttö (10) näyttää valitun lämpötehon.
 - ⇒ Lämpötehon merkkivalo (16) palaa.

Ajastimen säätäminen

Ajastimella voit ohjelmoida jokaisen lämpötehon kohdalla automaattisen sammutuksen 1 tunnin välein 24 tuntiin saakka.

✓ Laite on käynnistetty.

- Säädä haluttu tuntimäärä automaattiseen sammutukseen painamalla *Timer*-painiketta (8) useaan kertaan.
 - ⇒ Ajastimen merkkivalo (17) palaa.
 - ⇒ Segmentinäytössä (10) näytetään tunnit automaattiseen sammutukseen.
 - ⇒ Ajastin on ohjelmoitu ja laite sammuu syötetyn ajan kuluttua.
- Poista asetus valitsemalla *Timer*-painikkeella (8) tuntimääräksi *00*.
 - ⇒ Ajastin on poistettu käytöstä.

Käytöstä poistaminen



Varoitus sähköjännitteestä

Älä koske verkkopistokkeeseen, jos kätesi ovat kosteat tai märät.

- Sammuta laite.
- Anna laitteen jäähtyä kokonaan.
- Vedä virtajohto pistorasiasta tarttumalla verkkopistokkeeseen.
- Puhdista laite Huolto-kappaleen mukaisesti.
- Varastoi laite Kuljetus ja varastointi -luvun mukaisesti.

Tilattavat lisävarusteet



Varoitus

Käytä ainoastaan käyttöohjeessa esitettyjä lisävarusteita ja -laitteita.

Muiden kuin käyttöohjeessa suositeltujen työkalujen tai muiden lisävarusteiden käyttö voi aiheuttaa loukkaantumisvaaran.

Nimike	Tuotenumero
Teleskooppijalusta	1 410 003 190

Viat ja häiriöt



Varoitus sähköjännitteestä

Kotelon avaamisen vaativia toimenpiteitä saavat suorittaa vain valtuutetut ammattiliikkeet ja Trotec.

Huomaa

Odota vähintään 3 minuuttia kaikkien huolto- ja korjaustöiden jälkeen. Käynnistä laite vasta sitten.

Laitteen toiminta on tarkastettu monta kertaa valmistuksen aikana. Jos toiminnassa tästä huolimatta ilmenee häiriöitä, tarkista laite seuraavan luettelon mukaan.

Laite ei käynnisty:

- Tarkista verkkoliitäntä.
- Tarkista virtajohto ja verkkopistoke vaurioiden varalta. Jos havaitset vaurioita, älä yritä käynnistää laitetta.

Jos laitteen liitäntäjohto on vaurioitunut, valmistajan tai sen huoltoedustajan tai muun vastaavan pätevän henkilön on vaihdettava se vaaratilanteiden välttämiseksi.

- Tarkista käyttöpaikan sulake.
- Odota 10 minuuttia ennen kuin käynnistät laitteen uudelleen. Jos laite ei käynnisty, toimita se sähköisten osien tarkistukseen asiantuntijalle tai yritykselle Trotec.

Laite ei tuota lämpöä:

- Kuumennusvastus on ehkä viallinen. Anna sähköalan ammattiliikkeen vaihtaa viallinen kuumennusvastus.
- Tarkista lämpötehon näyttö segmenttinäytöstä (10). Jos näytössä näkyy *P.0*, laite on valmiustilassa.

Käynnistä laite valitsemalla toinen lämpöteho väliltä *P.1–P.3*.

FI- tai muu sulake on palanut:

- Tarkista sulake. Sammuta tarvittaessa jokin muu laite vähentääksesi virtauksen kuormaa.
- Ota yhteyttä sähköalan ammattiliikkeeseen.

Laite värisee hieman käynnistämisen yhteydessä:

- Pieni värinä käynnistämisen yhteydessä on täysin normaalia. Toimenpiteitä ei tarvita.

Laite ei reagoi infrapunakaukosäätimeen:

- Tarkista, onko kaukosäätimen ja laitteen etäisyys liian suuri ja vähennä etäisyyttä tarvittaessa.
- Varmista, että laitteen ja kaukosäätimen välissä ei ole estettä, esim. huonekalua tai seinää. Ota huomioon näköyhteys laitteen ja kaukosäätimen välillä.
- Tarkista paristojen lataus ja vaihda ne tarvittaessa.
- Tarkista, että paristojen navat ovat oikein päin, jos paristot on juuri vaihdettu.

Laite ei toimi moitteettomasti tarkastusten jälkeen:

Ota yhteyttä asiakaspalveluun. Toimita laite tarvittaessa korjattavaksi valtuutettuun sähköalan ammattiliikkeeseen tai Trotecille.

Huolto

Toimenpiteet ennen huoltoa



Varoitus sähköjännitteestä

Älä koske verkkopistokkeeseen, jos kätesi ovat kosteat tai märät.

- Sammuta laite.
- Vedä virtajohto pistorasiasta tarttumalla verkkopistokkeeseen.
- Anna laitteen jäähtyä kokonaan.



Varoitus sähköjännitteestä

Kotelon avaamisen vaativia toimenpiteitä saavat suorittaa vain valtuutetut ammattiliikkeet ja Trotec.

Laitteen puhdistaminen



Varoitus sähköjännitteestä

Älä upota laitetta veden alle!



Varo kuumaa pintaa

Älä koske heijastajaan ja kuumennustankoihin paljain käsin.

Puhdista laite kostutetulla, pehmeällä ja nukkaamattomalla pyyhkeellä. Varmista, että laitteen sisään ei pääse nesteitä. Varmista, että sähköosat eivät pääse kosketuksiin nesteiden kanssa. Älä käytä liinan kostuttamiseen voimakkaita puhdistusaineita, kuten puhdistussuihkeita, liuotteita, alkoholipitoisia puhdistusaineita tai hankausaineita.

Pyyhi kotelo kuivaksi puhdistuksen jälkeen.

Kuumennustankojen liat on poistettava pitkällä siveltimellä, jossa on pehmeät harjakset.

Tekninen liite

Tekniset tiedot

Parametri	Arvo
Malli	IR 2570 S
Lämmitysteho	2500 W
Verkkoliitäntä	220–240 V / 50 Hz
Pistoketyyppi	CEE 7/7
Kotelointiluokka	IP34
Mitat (syvyys x leveys x korkeus)	90 x 900 x 200 mm
Vähimmäisetäisyys seiniin ja esineisiin:	ylhällä (A): 70 cm alhaalla (B): 180 cm sivulla (C): 100 cm edessä: 100 cm
Paino	3 kg
Paristotyyppi	CR 2025 / 3 V

Hävittäminen

Hävitä pakkausmateriaalit aina ympäristöä säästävällä tavalla ja voimassa olevien paikallisten määräysten mukaisesti.



Ylivivatun roskatynnyrin symboli vanhassa sähkö- tai elektroniikkalaitteessa on peräisin direktiivistä 2012/19/EU. Se tarkoittaa, ettei laitetta saa hävittää kotitalousjätteen mukana sen käyttöään lopussa. Lähellä sijaitseviin keräyspisteisiin voi maksutta palauttaa vanhoja sähkö- ja elektroniikkalaitteita. Osoitteet saat oman asuinpaikkakuntasi jäteneuvonnasta.

Löydät lisätietoa monia EU-maita koskevista muista palautusmahdollisuuksista myös verkkosivuiltamme <https://hub.trotec.com/?id=45090>. Käänny muussa tapauksessa virallisen, omassa asuinmaassasi hyväksytyyn käytettyjen laitteiden kierrätysliikkeen puoleen.

Sähkö- ja elektroniikkaromun erillisen keräyksen tarkoituksena on mahdollistaa vanhojen laitteiden kierrätys ja kaikenlainen uusiokäyttö sekä estää laitteiden mahdollisesti sisältämien vaarallisten aineiden haitalliset vaikutukset ympäristölle ja ihmisten terveydelle hävittämisen yhteydessä.



Paristoja ja akkuja ei saa hävittää kotitalousjätteen mukana, vaan ne on Euroopan unionin alueella hävitettävä asianmukaisella tavalla EUROOPAN PARLAMENTIN JA NEUVOSTON 6. syyskuuta 2006 paristoista ja akuista antaman direktiivin 2006/66/EY mukaisesti. Hävitä paristot ja akut voimassa olevien määräysten mukaisesti.

Trotec GmbH

Grebener Str. 7
D-52525 Heinsberg

☎ +49 2452 962-400

☎ +49 2452 962-200

✉ info@trotec.com

www.trotec.com