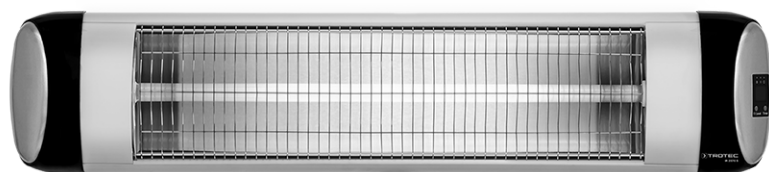


HU

HASZNÁLATI UTASÍTÁS
HŐSUGÁRZÓ



Tartalomjegyzék

Tudnivalók ennek az útmutatónak a használatához 2

Biztonság 2

Információk a készülékről 5

Szállítás és tárolás 6

Szerelés és üzembe helyezés 6

Kezelés 9

Utánrendelhető tartozékok 10

Hibák és zavarok 10

Karbantartás 11

Műszaki függelék 11

Ártalmatlanítás 11

Tudnivalók ennek az útmutatónak a használatához

Jelképek



Figyelmeztetés villamos feszültségre

Ez a jelkép arra hívja fel a figyelmet, hogy villamos feszültség miatt személyek életét és egészségét fenyegető veszélyek állnak fenn.



Figyelmeztetés forró felületre

Ez a jelkép arra hívja fel a figyelmet, hogy forró felületek miatt személyek életét és egészségét fenyegető veszélyek állnak fenn.



Figyelmeztetés

Ez a figyelmeztetés közepes kockázati fokú veszélyeztetést jelöl, aminek - ha nem hárítja el - halálos kimenetelű vagy súlyos személyi sérülés lehet a következménye.



Vigyázat

Ez a figyelmeztetés alacsony kockázati fokú veszélyeztetést jelöl, aminek - ha nem hárítja el - csekély vagy mérsékelt személyi sérülés lehet a következménye.

Utalás

Ez a figyelmeztetés fontos információkra (pl. anyagi károokra) hívja fel a figyelmet, de nem utal veszélyeztetésekre.



Infó

Az ezzel a jelképpel megjelölt hivatkozások segítik Önt tevékenységeinek gyors és biztos végrehajtásában.



Tartsa be az utasítást

Az ezzel a jelképpel megjelölt hivatkozások arra hívják fel a figyelmet, hogy figyelembe kell venni az útmutatót.

Ennek az útmutatónak az aktuális változatát és az EU-megfelelőségi nyilatkozatot a következő linkről tudja letölteni:



IR 2570 S



<https://hub.trotec.com/?id=44539>

Biztonság

Olvassa el gondosan ezt az útmutatót a készülék üzembe helyezése/használatára előtt és tartsa az útmutatót mindig a felállítási hely közvetlen közelében, ill. a készüléken!



Figyelmeztetés

Olvasson el minden biztonságtechnikai útmutatót és utasítást.

A biztonságtechnikai útmutató és utasítások betartásánál elkövetett mulasztások áramütést, tüzet és/vagy súlyos sérülést okozhatnak.

Őrizze meg a biztonságtechnikai útmutatót és utasítást a későbbiekre is.

Ezt a készüléket akkor használhatják gyermekek 8 éves kortól felfelé, valamint csökkent fizikai, szenzorikus vagy mentális képességű vagy tapasztalattal és tudással nem rendelkező személyek, ha felügyelet alatt vannak, vagy a készülék biztonságos használatáról oktatást kaptak és a használatból eredő veszélyeket megértették.

Gyermekeknek nem szabad játszani a készülékkel. A tisztítást és a felhasználói karbantartást nem végezhetik gyermekek felügyelet nélkül.



Figyelmeztetés

A 3 évnél fiatalabb gyermekeket távol kell tartani a készüléktől, kivéve, ha folytonos felügyelet alatt állnak. 3 évnél idősebb és 8 évnél fiatalabb gyermekek a készüléket csak akkor kapcsolhatják be és ki, ha felügyelet alatt állnak vagy a készülék biztonságos használatáról oktatást kaptak és a használatból eredő veszélyeket megértették, feltéve, hogy a készülék normál használati helyzetében van elhelyezve vagy telepítve.

3 évnél idősebb és 8 évnél fiatalabb gyermekek nem dughatják a dugót a dugaszoló aljzatba, nem szabályozhatják a készüléket, nem tisztíthatják a készüléket és/vagy nem hajthatják végre a felhasználó által végzendő karbantartást.



Figyelmeztetés

Ne használja a készüléket kis helyiségekben, ha abban emberek tartózkodnak, akik nem tudják a helyiséget saját erejükből elhagyni és nem állnak folytonos felügyelet alatt.



Figyelmeztetés

Vegye ki mindig a teljes hab szállítási biztosítást a készülékből, mielőtt üzembe helyezni. Egyébként tűzveszély áll fenn! Vegye figyelembe ehhez a „Szerelés és telepítés” fejezetet.

- Ne üzemeltesse és ne állítsa fel a készüléket robbanásveszélyes helyiségekben vagy területeken.
- Ne üzemeltesse a készüléket agresszív atmoszférában.
- Nedves tisztítás után hagyja megszáradni a készüléket. Ne üzemeltesse azt vizes állapotban.
- Ne üzemeltesse kezelje a készüléket nedves vagy vizes kézzel.
- Ne tegye ki a készüléket közvetlen vízszugárnak.
- Ne dugjon soha tárgyakat vagy végtagokat a készülékbe.
- Ne használja a készüléket gyújtóforrásként.
- Üzem közben ne takarja le a készüléket.
- A készülék nem játék. Gyermekeket és állatokat tartson távol tőle.
- Ellenőrizze minden használat előtt a készüléket, annak tartozékait és csatlakozórészeit, hogy vannak-e sérülések rajtuk. Ne használjon meghibásodott készüléket vagy alkatrészeket.
- Gondoskodjon arról, hogy minden, a készüléken kívül található villamos kábel védve legyen a sérülésektől (pl. állatoktól). Ne használja soha a készüléket, ha a villamos kábel vagy a hálózati csatlakozó sérült!
- A hálózati csatlakozásnak meg kell felelnie a Műszaki függelék adatainak.
- Dugja a hálózati csatlakozódugót szabályszerűen biztosított dugaszolóaljzatba.
- Válasszon hosszabbítót a hálózati csatlakozókábelhez a készülék teljesítményigénye, a kábelhosszúság és a felhasználási cél figyelembe vételével. A hosszabbítókábelt tekerje teljesen le. Kerülje az elektromos túlterhelést.
- Karbantartási, ápolási vagy javítási munkák előtt úgy húzza ki a hálózati csatlakozókábelt a dugaszolóaljzattól, hogy a csatlakozódugónál fogja meg.
- Kapcsolja ki a készüléket és távolítsa el a hálózati csatlakozókábelt a dugaszolóaljzattól, ha nem használja a készüléket.
- Ne használja soha a készüléket, ha sérülést állapít meg a hálózati csatlakozódugón vagy -kábelben. Ha megsérül a készülék hálózati csatlakozókábele, veszélyek elkerülése érdekében a gyártóval vagy vevőszolgálatával vagy hasonlóan képzett személlyel ki kell cseréltetni. A meghibásodott hálózati csatlakozókábelek komoly veszélyt jelentenek az egészségre!
- Telepítésnél tartsa be a minimális távolságot falaktól és tárgyaktól, valamint a tárolási és üzemeltetési feltételeket a műszaki adatok szerint ("Műszaki függelék" fejezet).
- A készülék kisugárzó oldala és minden éghető anyag, mint textilek, függönyök, ágyak és kanapék, között tartson be legalább 1 m biztonsági távolságot.
- Hagyja lehűlni a készüléket a szállítás és/vagy karbantartási munkák előtt.
- Nem szabad a készüléket közvetlenül dugaszoló aljzat alatt elhelyezni.
- Nem szabad a készüléket programkapcsolóval, időkapcsolóval, külön távfelügyeleti vezérlőrendszerrel vagy olyan hasonló berendezéssel használni, ami automatikusan bekapcsolja a készüléket, mivel tűzveszély áll fenn, ha a fűtőkészüléket letakarják vagy helytelenül állítják fel.
- Ha ezt a készüléket leejtette vagy sérülések szemmel látható jeleit tapasztalja, utána már ne használja.
- Használja a CR 2025 gombelemtípust.
- Ne tegyen újrafeltölthető elemeket a távirányítóba.
- Ne töltsön soha olyan elemeket, amik nem tölthetők fel újra.
- Különböző típusú elemeket, valamint új és használt elemeket nem szabad együtt használni.
- Helyezze az elemeket a helyes polaritásnak megfelelően az elemtartó rekeszbe.
- Vegye ki a lemerült elemeket a készülékből. Az elemek a környezetre veszélyes anyagokat tartalmaznak. Az elemeket a nemzeti törvényeknek megfelelően ártalmatlanítsa (lásd az Ártalmatlanítás fejezetet).
- Vegye ki az elemeket a távirányítóból, ha hosszabb időn keresztül nem használja a készüléket.
- Soha ne zárja rövidre a tápkapcsokat az elemtartó rekeszben.

- Ne nyelje le az elemeket! Az elem lenyelése esetén az 2 órán belül súlyos belső égést/marást okozhat! A marás halálhoz vezethet!
- Ha azt hiszi, hogy lenyeltek egy elemet, vagy más úton valaki testébe jutott, azonnal forduljanak orvoshoz!
- Tartsa távol gyermekektől az új és használt elemeket, valamint a nyitott elemtartó rekeszt.
- Ha az elemtartó rekesz nem zár biztosan, ne használja többé a készüléket a távirányítón keresztül.

Rendeltetésszerű használat

A készüléket fedett, az időjárás hatásaitól védett kültéri felületek melegítésére használja.

A rendeltetésszerű használathoz tartozik:

- Felületek melegítése
 - raktárhelyiségekben,
 - építkezési helyiségekben,
 - konténerekben,
 - a vendéglátóiparban,
 - vásárokon és rendezvényeken,
 - fedett kültéri területeken (pl. fedett teraszokon).

A rendeltetésszerű használatától eltérő más alkalmazás helytelen alkalmazásnak számít.

Észszerűen előre látható helytelen alkalmazás

- A készülék nem ipari használatra szolgál.
- Ne helyezzen tárgyakat, pl. ruhadarabokat a készülékre.
- Ne használja a készüléket járművek fűtésére.
- Ne használja a készüléket benzin, oldószerek, lakkok vagy más könnyen gyulladó gőzök közelében vagy olyan helyiségekben, amelyekben ilyen anyagokat tárolnak.
- A készüléket nem szabad fűtőkészüléknek használni csecsemőkhöz / gyermekekhez vagy állatokhoz.
- Soha ne merítse a készüléket vízbe.
- Nem szabad a készüléket nedvesség vagy az időjárás (eső, nap) hatásainak kitenni.
- Nem szabad a készüléket mennyezetre szerelni.

A készülék önhatalmú szerkezeti megváltoztatása, a rá- és átépítés tilos.


Személyi képesítés

Azoknak a személyeknek, akik ezt a készüléket használják:

- tudatában kell lenniük azoknak a veszélyeknek, amelyek elektromos készülékekkel nedves környezetben végzett munka során keletkeznek.
- el kellett olvasniuk és meg kellett érteniük az útmutatót, különösen a biztonságra vonatkozó fejezetet.

Csak villamos szakvállalatok vagy a Trotec végezhetnek el olyan karbantartási tevékenységet, amelyhez a készülékház felnyitása szükséges.

Jelképek a készüléken

Jelképek	Jelentés
	Ez a jelkép a készüléken arra hívja fel a figyelmet, hogy nem megengedett tárgyak (pl. törülközők, ruhanemű stb.) felakasztása a készülék fölé vagy közvetlenül a készülék elé. Túlhevülés és tűzveszély elkerülése érdekében a fűtőkészüléket nem szabad letakarni.!

Egyéb veszélyek



Figyelmeztetés villamos feszültségre

Csak meghatalmazott szaküzem végezhet munkát az elektromos alkatrészekben!



Figyelmeztetés villamos feszültségre

A készüléken végzett minden munka előtt távolítsa el a hálózati csatlakozódugót a dugaszolóaljzattól! Ne érintse meg a hálózati csatlakozódugót nedves vagy vizes kézzel.

Úgy húzza ki a hálózati csatlakozókábelt a dugaszolóaljzattól, hogy a csatlakozódugónál fogja meg.



Figyelmeztetés forró felületre

A készülék részei nagyon felforrósodhatnak és égési sérülést okozhatnak. Különösen figyeljen, ha gyermekek vagy védelemre szoruló személyek tartózkodnak a közelben!



Figyelmeztetés

A készülék veszélyt jelenthet, ha nem betanított személyek szakszerűtlenül vagy nem a rendeltetésének megfelelően használják! Vegye figyelembe a személyi képesítéseket!



Figyelmeztetés

A készülék nem játékszer és gyermekek kezébe nem való.



Figyelmeztetés

Fulladásveszély! Ne hagyja a csomagolóanyagot gondatlanul szanaszét heverni. Gyermekek kezében veszélyes játékszerré változhat.



Figyelmeztetés

Szakszerűtlen felállítás esetén tűzveszély áll fenn. Ne állítsa a készüléket éghető aljzatra. Ne állítsa a készüléket hosszú szálal padlószőnyegre.



Figyelmeztetés

Sérülésveszély az infravörös sugárzás miatt!
Ne tartózkodjon túl sokáig a készülék közvetlen közelében. Ne nézzen hosszabb időn keresztül közvetlenül a készülékbe. Tartsa be a minimális távolságokat.



Figyelmeztetés

Túlhevülés és tűzveszély elkerülése érdekében a készüléket nem szabad letakarni!



Figyelmeztetés

Nagy szennyeződések a fűtőrudakon a készülék túlhevülését okozhatják. Tűzveszély áll fenn. Távolítsa el a nagy szennyeződések a fűtőrudakról a "Karbantartás" fejezet szerint, mielőtt bekapcsolja a készüléket.

Magatartás vészhelyzetben

1. Kapcsolja ki a készüléket.
2. Válassza le a készüléket a hálózatról: Úgy húzza ki a hálózati csatlakozókábelt a dugaszolóaljzattól, hogy a csatlakozódugónál fogja meg.
3. Meghibásodott készüléket ne csatlakoztasson ismét a hálózatra.

Információk a készülékről

Készülék-leírás

A készülék azonnali meleg gyors előállítására szolgál.

A készülék működése az infravörös sugárzással történő hőtermelés elvén alapul. Ennek során a személyek és tárgyak melegítése közvetlenül történik.

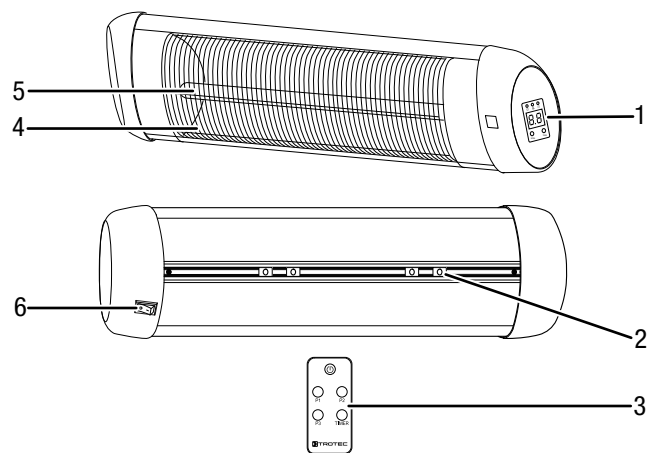
A 3 fűtési fokozat távirányítóval állítható be.

A készülék digitális kijelzővel rendelkezik.

A készülék a timer funkcióval automatikusan késleltetve kapcsolható ki.

- alkalmas fedett kültéri használatra
- fröccsenő víz ellen védett (IP34)
- fali szerelésre
- alkalmas teleszkópos állványon való rögzítéshez
- állítható szög
- nem keveri fel a port (allergiásoknak is megfelel)

Készülék bemutatása



Sz.	Megnevezés
1	Kezelőfelület
2	Tartó fali szereléshez
3	Távirányító
4	Rács
5	Fűtőrúd
6	Hálózati kapcsoló

Szállítás és tárolás

Utalás

Ha a készüléket szakszerűtlenül tárolja vagy szállítja, a készülék megsérülhet.

Vegye figyelembe a készülék szállítására és tárolására vonatkozó információkat.

Szállítás

Tartsa be a következő utasításokat minden szállítás **előtt**:

- Kapcsolja ki a készüléket.
- Úgy húzza ki a hálózati csatlakozókábelt a dugaszolóaljzathoz, hogy a csatlakozódugónál fogja meg.
- Ne használja húzószinórnak a hálózati csatlakozókábelt.
- Hagyja a készüléket eléggé lehűlni.

Tárolás

Tartsa be a következő utasításokat minden tárolás **előtt**:

- Úgy húzza ki a hálózati csatlakozókábelt a dugaszolóaljzathoz, hogy a csatlakozódugónál fogja meg.
- Hagyja a készüléket eléggé lehűlni.

Ha nem használja a készüléket, tartsa be a következő tárolási feltételeket:

- A készüléket száraz és fagytól és hőségtől védett helyen tárolja.
- A készüléket álló helyzetben, portól és közvetlen napsugárzástól védett helyen tárolja.
- Óvja meg a készüléket szükség esetén egy burkolattal a por behatolása ellen.
- A készülék rongálódásának elkerülése érdekében ne helyezzen más készüléket vagy tárgyat a készülékre.
- Vegye ki az elemeket a távirányítóból.

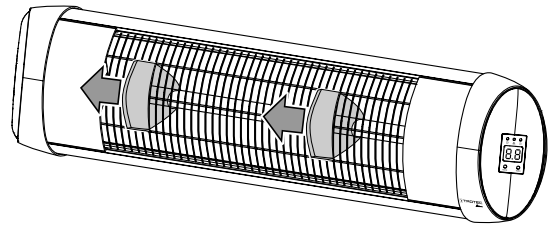
Szerelés és üzembe helyezés

Szállítási terjedelem

- 1 x készülék
- 4 x rögzítőidom
- 2 x szárnyasanya
- 2 x csavar
- 4 x alátét
- 4 x rögzítőcsavar
- 4 x dübel
- 1 x távirányító
- 1 x útmutató

Készülék kicsomagolása

1. Nyissa ki a karton és vegye ki a készüléket.
2. Távolítsa el a készülékről teljesen a csomagolást.
3. Vegye ki a szállítási biztosítást a hőszugárzó rácsából (4).



4. Tekerje teljesen le a hálózati kábelt. Ügyeljen arra, hogy a hálózati csatlakozókábel ne legyen sérült és ne sértse meg Ön se a letekerésnél.

Szerelés

A készülék fali szereléshez alkalmas. Opcionálisan teleszkópos állvány is alkalmazható. Vegye figyelembe a következő előírást a helyiségben történő telepítésre:



Figyelmeztetés

Rossz telepítés tűzveszély jelent!

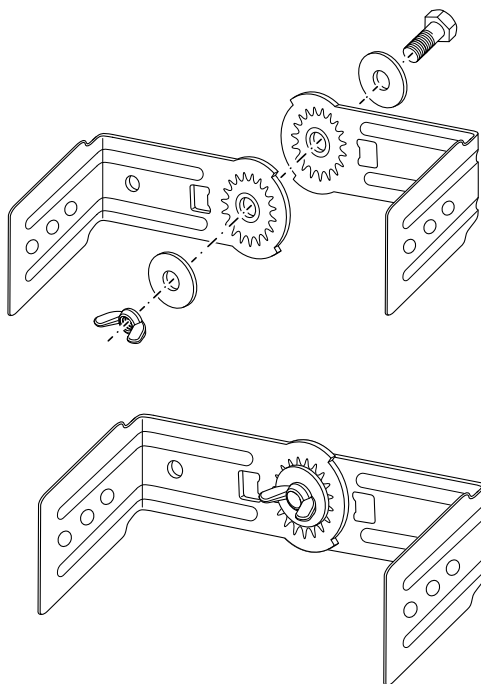
Tűzveszély áll fenn, ha a megkövetelt minimális távolságok nincsenek betartva.

Vegye figyelembe a "Felszerelés" című szakaszt a "Szerelés és üzembe helyezés" fejezetben, továbbá a műszaki adatokat is a Műszaki függelék fejezetben.

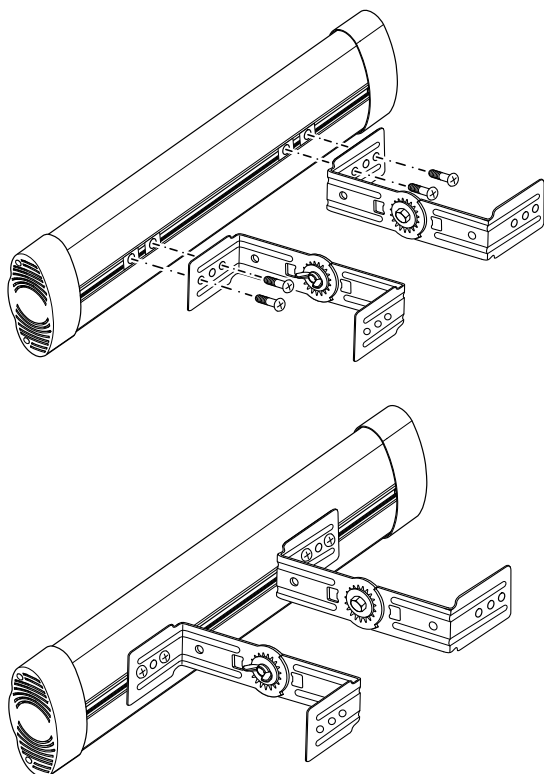
A falitartó szerelése

✓ Használjon a tevékenységhez alkalmas szerszámot.

1. Kapcsoljon össze két-két rögzítőidomot csavarral, szárnyasanyával és alátéttel.



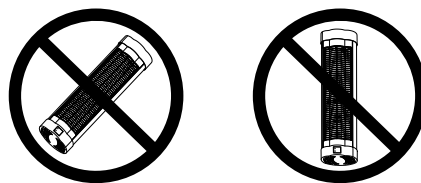
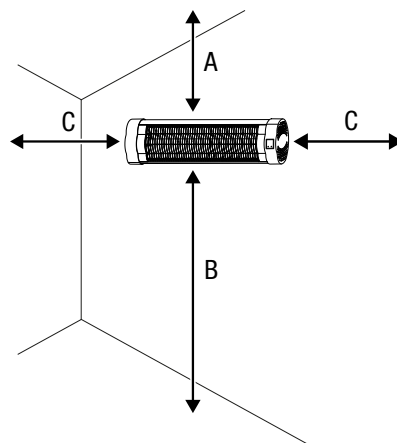
2. Csavarozza rá a rögzítőidomokat a rögzítőcsavarok segítségével a tartóra a fali szereléshez. A tartók tetszőlegesen beállíthatók. Az ajánlott távolság közöttük 45 ... 55 cm.



Telepítés

A készülék telepítésekor tartsa be a minimális távolságot falaktól és tárgyaktól, a "Műszaki adatok" fejezet szerint.

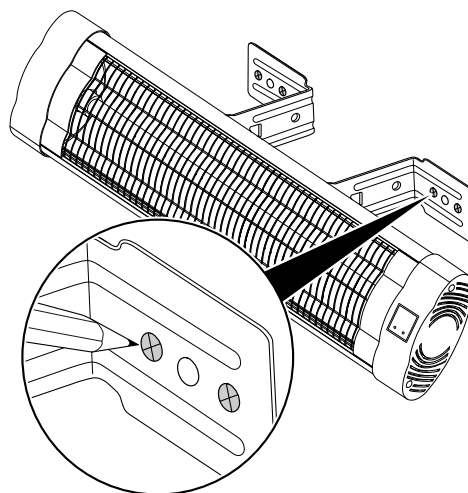
- Ne telepítse a készüléket közvetlenül egy ajtó mögé.
- Soha ne telepítse a készüléket úgy, hogy az közvetlenül falakra vagy tárgyakra sugározzon. Vegye figyelembe ehhez a minimális távolságokat falaktól és tárgyaktól a "Műszaki adatok" fejezet szerint.
- Kizárólag horizontális / vízszintes helyzetben telepítse a készüléket.



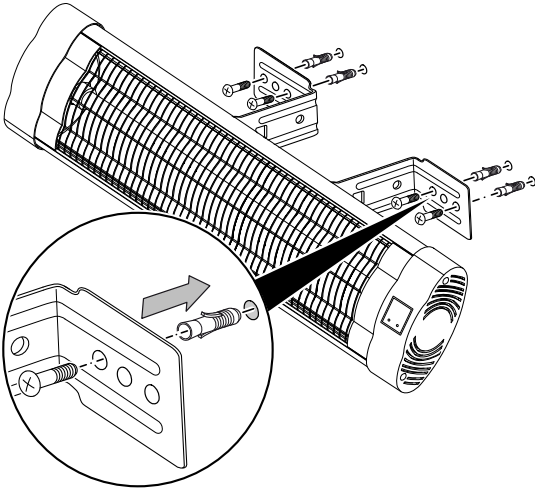
A telepítéshez a következőkre van szüksége:

- ceruzára a fúrólukak bejelöléséhez
- megfelelő fúrógépre
- a fal tulajdonságainak megfelelő dübelekre
- csavarhúzóra
- vízmértékre

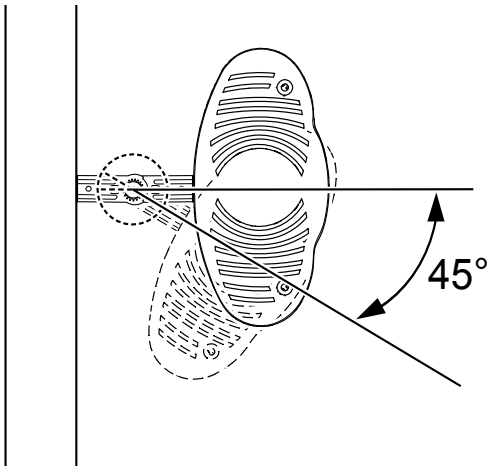
1. Jelölje be a furatok helyét a falon.



2. Fúrjon lyukakat a falba a jelölt helyeken.
3. Tegyen megfelelő tipliket a furatokba.
4. Csavarozza rá a rögzítőidomokat a falra.



5. Ellenőrizze, hogy szorosan ül-e a rögzítőidom.
6. Forgassa a készüléket a kívánt dőlésszögbe. A készülék 45°-ban lefelé állítható be.



Üzembe helyezés



Infó

Az első üzembe helyezés alkalmával vagy hosszabb használaton kívülség után szagképződés fordulhat elő.

- A készülék minden üzembe vétele előtt ellenőrizze a hálózati kábel állapotát. Ha kétség merül fel annak kifogástalan állapotát illetően, hívja fel a vevőszolgálatot.
- Kerülje a botlásveszélyt a hálózati kábel, ill. további elektromos kábelek fektetésénél, különösen akkor, ha a készülék a helyiség közepén van felállítva. Használjon kábelhidakat.
- Győződjön meg arról, hogy a kábelhosszabbítók teljesen ki-, ill. le vannak tekerve.
- Ügyeljen arra, hogy ne legyenek függönyök és hasonlók a közvetlen közelben.

Elemek behelyezése a távirányítóba



Figyelmeztetés villamos feszültségre

Ne nyúljon az elemtartó rekeszhez nedves vagy vizes kézzel.

Utalás

Ne üzemeltesse a készüléket újratölthető elemekkel! Az üzembe helyezésnél vegye figyelembe a műszaki adatokat.

1. Nyomjon rá a felső részre a távirányító hátoldalán, és húzza le az elemtartó fedelét a távirányítóról.
2. Helyezzen be egy CR 2032 típusú elemet az elemtartó rekeszbe, és tolja azt vissza a távirányítóba.
3. Tolja vissza az elemtartó fedelét a távirányítóra.

A hálózati kábel csatlakoztatása

- Dugja a hálózati csatlakozódugót szabályszerűen biztosított dugaszolóaljzatba.
- Ügyeljen arra, hogy a hálózati kábelt a készülék mentén hátul vezesse el. Soha ne vezesse a hálózati kábelt a készülék előtt el!

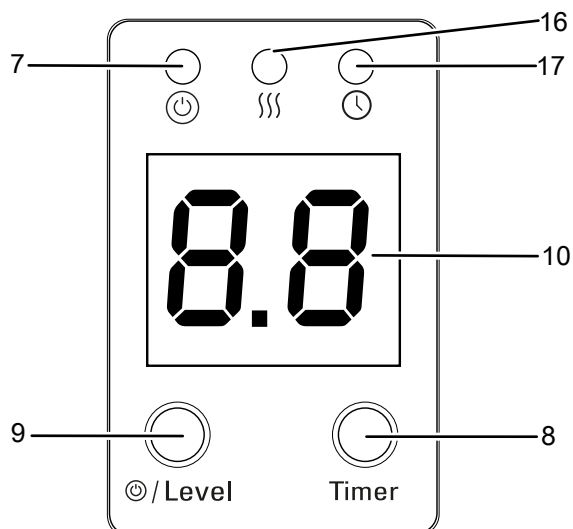


Infó

Amint áram folyik, a működésjelző lámpa (7) folyamatosan világít, akkor is, ha a készülék nem lett bekapcsolva.

Kezelés

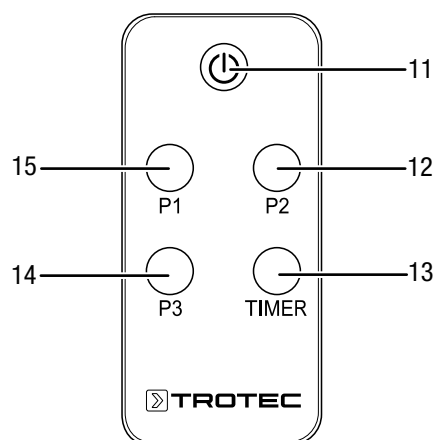
Kezelőelem



Sz.	Megnevezés	Jelentés
7	Működést jelző lámpa	Folyamatosan világít, amint a hálózati kábelt csatlakoztatták A timer programozása közben villog
8	Timer gomb	Timer funkció <i>Automatikus kikapcsolás</i> 1 h lépésekben 24 h-ig
9	Power/Level gomb	A készülék be- és kikapcsolása Fűtési fokozat választása
10	Szegmenskijelző	A fűtési fokozat jelzése: P.0 = készülék készenléti üzemben P.1 = 850 W P.2 = 1650 W P.3 = 2500 W Az óraszám kijelzése a timer programozása közben
16	Fűtési fokozat LED	Aktív fűtési fokozatnál világít
17	Timer LED	Aktív timer esetén világít

Távírányító

A készülék minden beállítása elvégezhető az alaptartozékként kapott távirányítóval.



Sz.	Megnevezés	Jelentés
11	Be/ki gomb	A készülék be- és kikapcsolása
12	P2 gomb	1650 W fűtőtéljesítmény választása
13	TIMER gomb	Időzítő funkció Automatikus kikapcsolás 1 h lépésekben 24 h-ig
14	P3 gomb	2500 W fűtőtéljesítmény választása
15	P1 gomb	850 W fűtőtéljesítmény választása



Infó

Beállítás aktiválásakor minden alkalommal hangjelzés hallható.



Infó

A készülék bekapcsolásakor zaj keletkezhet a hőfejlődés következtében. Ez nem jelent veszélyt.

A készülék bekapcsolása

Miután a készüléket a "Szerelés és üzembe helyezés" fejezetben leírtak szerint üzemkészben felállította, bekapcsolhatja a készüléket.

1. Állítsa a hálózati kapcsolót (6) a hátoldalon 1 helyzetbe.
2. Nyomja meg a *Power/Level* gombot (9).
 - ⇒ A szegmenskijelzőn (10) *P.0* látható.
 - ⇒ A készülék készenléti üzemben van.
3. Nyomja meg ismét a *Power/Level* (9) gombot a kívánt fűtési fokozat beállításához.
 - ⇒ A szegmenskijelző (10) a kiválasztott fűtési fokozatot mutatja.
 - ⇒ A Fűtési fokozat LED (16) világít.

Timer (időzítő) beállítása

A timer segítségével mindegyik fűtési fokozatban az automatikus kikapcsolást 1 h lépésekben programozhatja 24 h-ig.

- ✓ A készülék be van kapcsolva.
1. Nyomja meg többször a *Timer* (8) gombot a kívánt óraszám megerősítéséhez az automatikus kikapcsolásig.
 - ⇒ A Timer LED (17) világít.
 - ⇒ A szegmenskijelző (10) az automatikus kikapcsolásig maradó órák számát mutatja.
 - ⇒ A timer ezzel be van programozva és a készülék az előre megadott idő után kikapcsol.
 2. A beállítás törléséhez válassza ki a *Timer* (8) gombbal a *00* óraszámot.
 - ⇒ A timer ezzel törlődött.

Üzemen kívül helyezés



Figyelmeztetés villamos feszültségre

Ne érintse meg a hálózati csatlakozódugót nedves vagy vizes kézzel.

- Kapcsolja ki a készüléket.
- Hagyja a készüléket teljesen lehűlni.
- Úgy húzza ki a hálózati csatlakozókábelt a dugaszolóaljzatból, hogy a csatlakozódugónál fogja meg.
- Tisztítsa meg a készüléket a "Karbantartás" fejezet szerint.
- Tárolja a készüléket a „Szállítás és tárolás” fejezet szerint.

Utánrendelhető tartozékok



Figyelmeztetés

Csak a kezelési útmutatóban megadott tartozékokat és kiegészítő készülékeket használja.

A kezelési útmutatóban megadottaktól eltérő munkaszámok vagy más tartozékok használata sérülésveszélyt jelenthet.

Megnevezés	Cikkszám
teleszkópos állvány	1.410.003.190

Hibák és zavarok



Figyelmeztetés villamos feszültségre

Csak meghatalmazott szaküzemek vagy a Trotec végezhetnek el olyan tevékenységet, amelyhez a készülék felnyitása szükséges.

Utalás

Várjon legalább 3 percet minden karbantartási és javítási munka után. Csak utána kapcsolja be újra a készüléket.

A készülék kifogástalan működését a gyártás alatt többször ellenőriztük. Ha ennek ellenére működési zavarok lépnének fel, vizsgálja át a készüléket a következő felsorolás szerint.

A készülék nem indul el:

- Ellenőrizze a hálózati csatlakozást.
- Ellenőrizze, hogy sérült-e a hálózati kábel és a csatlakozódugó. Ha sérüléseket állapít meg, ne próbálja újra használatba venni a készüléket.
Ha megsérül a készülék hálózati csatlakozóvezetéke, veszélyek elkerülése érdekében a gyártóval vagy vevőszolgálatával, vagy hasonlóan képzett személlyel ki kell cseréltetni.
- Ellenőrizze a helyi hálózati biztosítékot.
- Várjon 10 percet, mielőtt újra indítja a készüléket. Ha nem indul el a készülék, végeztesse el az elektromos átvizsgálást egy szaküzemmel, vagy a Trotec-kel.

A készülék nem ad le hőt:

- A fűtőelem esetleg meghibásodott. Cseréltesse ki a meghibásodott fűtőelemet elektromos szaküzemmel.
- Ellenőrizze a szegmenskijelzőn (10) a fűtési fokozat kijelzését. Amennyiben *P.0* látható, a készülék készenléti állapotban van.
Kapcsolja be a készüléket úgy, hogy egy másik fűtési fokozatot válassz *P.1* és *P.3* között.

FI vagy más biztosíték kiold:

- Vizsgálja meg a biztosítékot. Kapcsoljon ki esetleg más fogyasztókat, hogy csökkentse a vezeték terhelését.
- Vegye fel a kapcsolatot egy elektromos szaküzemmel.

Bekapcsoláskor a készülék enyhén vibrál, majd abbahagyja:

- Enyhe vibrálás a bekapcsoláskor normális jelenség. Intézkedés nem szükséges.

A készülék nem reagál az infravörös távirányítóra:

- Ellenőrizze, hogy a távirányító és a készülék közötti távolság nem túl nagy-e és szükség esetén csökkentse a távolságot.
- Győződjön meg róla, hogy nincsenek akadályok, pl. bútorok vagy falak a készülék és a távirányító között. Ügyeljen arra, hogy látókapcsolat legyen a készülék és a távirányító között.
- Ellenőrizze az elemek töltési állapotát és szükség esetén cserélje ki az elemeket.
- Ellenőrizze az elemek helyes pólusozását, ha éppen elemcsere történt.

A készülék az ellenőrzések után nem működik kifogástalanul:

Lépjen kapcsolatba az ügyfélszolgálattal. Adott esetben vigye a készüléket javításra egy meghatalmazott elektromos szaküzembe vagy a Trotec-hez.

Karbantartás

Karbantartást megelőző tevékenységek



Figyelmeztetés villamos feszültségre

Ne érintse meg a hálózati csatlakozódugót nedves vagy vizes kézzel.

- Kapcsolja ki a készüléket.
- Úgy húzza ki a hálózati csatlakozókábelt a dugaszolóaljzatból, hogy a csatlakozódugónál fogja meg.
- Hagyja a készüléket teljesen lehűlni.



Figyelmeztetés villamos feszültségre

Csak meghatalmazott szaküzemek vagy a Trotec végezhetnek el olyan tevékenységet, amelyhez a készülék felnyitása szükséges.

Készülék tisztítása



Figyelmeztetés villamos feszültségre

Soha ne merítse a készüléket víz alá!



Figyelmeztetés forró felületre

Ne érintse meg pusztán kézzel a reflektort és a fűtőrudakat.

Tisztítsa meg a készüléket egy megnedvesített, puha, nem szálazó kendővel. Ügyeljen arra, hogy ne hatoljon be nedvesség a készülékházba. Ügyeljen arra, hogy villamos alkatrészeket ne érhesse nedvesség. A kendő nedvesítéséhez ne használjon agresszív tisztítószeret, például tisztítósprayket, oldószereket, alkoholtartalmú tisztítószeret vagy súrolószereket.

A tisztítás után törölje szárazra a készülékházat.

Szennyeződést a fűtőrudakról puha szőrű, hosszú ecsettel kell eltávolítani

Műszaki függelék

Műszaki adatok

Paraméter	Érték
Modell	IR 2570 S
Fűtőtéljesítmény	2500 W
Hálózati csatlakozás	220 – 240 V / 50 Hz
Csatlakozódugó-fajta	CEE 7/7
Védettség	IP34
Méret (mélység x szélesség x magasság)	90 x 900 x 200 mm
Minimális távolság falaktól és tárgytól:	fent (A): 70 cm lent (B): 180 cm oldalt (C): 100 cm elöl: 100 cm
Súly	3 kg
Elemtípus	CR 2025 / 3V

Ártalmatlanítás

A csomagolóanyagokat mindig környezetvédelmi szempontból megfelelő módon és az ártalmatlanításra vonatkozó, érvényes, helyi előírások szerint ártalmatlanítsa.



Az áthúzott szemétdör-jelkép egy elektromos vagy elektronikus készüléken a 2012/19/EU irányelvből származik. Azt fejezi ki, hogy használati idejének végén nem szabad ezt a készüléket a háztartási hulladékba dobni. Az Ön közelében gyűjtőhelyek állnak rendelkezésre használt elektromos és elektronikus készülékek ingyenes leadásához. A címetek a városi, ill. helyi önkormányzattól tudhatja meg. Sok EU-országra vonatkozóan a <https://hub.trotec.com/?id=45090> weboldalon is tájékozódhat további leadási lehetőségekről. Egyébként szíveskedjen az országában berendezések hulladékainak hasznosítására hivatalosan engedélyezett helyhez fordulni.

Elektromos és elektronikus készülék-hulladékok szelektív gyűjtésének az a célja, hogy lehetővé tegye a készülék-hulladékok anyagainak, ill. a hulladékok más formában történő hasznosítását, továbbá elkerüljük a környezetre és az emberi egészségre ható negatív következményeket az esetleg a készülékekben lévő veszélyes anyagok ártalmatlanítása során.



Elemek és akkumulátorok nem valók a háztartási hulladékba, hanem azokat az Európai Unióban – az EURÓPAI PARLAMENT ÉS A TANÁCS 2006/66/EK számú, 2006. szeptember 06-i, elemekről és akkumulátorokról szóló irányelve szerint – szakszerű ártalmatlanításra kell átadni. Kérjük, ártalmatlanítsa az elemeket és akkumulátorokat a hatályos törvényi rendelkezéseknek megfelelően.

Trotec GmbH

Grebener Str. 7
D-52525 Heinsberg

☎ +49 2452 962-400

☎ +49 2452 962-200

✉ info@trotec.com

www.trotec.com