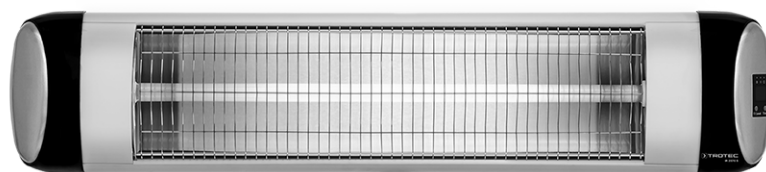


IR 2570 S

LT

NAUDOJIMO INSTRUKCIJA  
ŠILDYTUVAS



**Turinys**

Šios instrukcijos naudojimo instrukcijos ..... 2

Sauga ..... 2

Informacija apie įrenginį ..... 5

Gabenimas ir laikymas ..... 5

Kaip sumontuoti ir pradėti naudotis ..... 6

Valdymas ..... 8

Papildomai užsakomi priedai ..... 9

Klaidos ir gedimai ..... 10

Techninė priežiūra ..... 10

Techninių duomenų priedas ..... 11

Šalinimas ..... 11

**Šios instrukcijos naudojimo instrukcijos**

**Simboliai**



**Įspėjimas apie elektros įtampą**

Šis simbolis nurodo, kad dėl elektros įtampos kyla pavojus asmenų sveikatai ir gyvybei.



**Įspėjimas dėl karšto paviršiaus**

Šis simbolis nurodo, kad dėl įkaitusio paviršiaus kyla pavojus asmenų sveikatai ir gyvybei.



**Įspėjimas**

Signalinis žodis nurodo vidutinio rizikos laipsnio pavojų, kurio neišvengus galimas sunkus sužalojimas ar mirtis.



**Atsargiai**

Signalinis žodis nurodo mažo rizikos laipsnio pavojų, kurio neišvengus galimas lengvas arba vidutinio sunkumo sužalojimas.

**Pastaba**

Signalinis žodis nurodo svarbią informaciją (pvz., materialinę žalą), tačiau ne pavojus.



**Informacija**

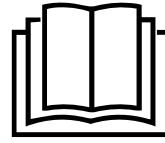
Nurodymai su tokiu simboliu padeda greitai ir saugiai atlikti darbus.



**Laikytis instrukcijos**

Nurodymai su šiuo simboliu rodo, kad reikia laikytis instrukcijos.

Naujausią instrukcijos versiją ir ES atitikties deklaraciją galite atsisiųsti spustelėję šią nuorodą:



IR 2570 S



<https://hub.trotec.com/?id=44539>

**Sauga**

**Prieš pradėdami eksploatuoti/naudoti įrenginį, atidžiai perskaitykite šią instrukciją ir visada laikykite instrukciją šalia įrengimo vietos arba prie įrenginio!**



**Įspėjimas**

**Perskaitykite visus saugos nurodymus ir instrukcijas.**

Nesilaikant saugos nurodymų ir instrukcijų galimas elektros smūgis, gaisras ir (arba) sunkūs sužalojimai. **Visus saugos nurodymus ir instrukcijas pasilikite ateičiai.**

Vyresni nei 8 metų vaikai ir asmenys, turintys fizinių, jutiminių ar psichinių negalių arba mažai patirties ir žinių, gali naudoti šį įrenginį, kai yra prižiūrimi arba buvo instruktuoti apie saugų įrenginio naudojimą ir supranta pavojus.

Vaikams negalima žaisti su įrenginiu. Vaikai negali valyti ar atlikti techninės priežiūros neprižiūrimi.



**Įspėjimas**

Jaunesniems kaip 3 metų vaikams neleiskite artintis prie įrenginio, išskyrus tuos atvejus, kai jie nuolat prižiūrimi suaugusiųjų.

Nuo 3 iki 8 metų amžiaus vaikai gali įjungti ir išjungti įrenginį tik prižiūrint suaugusiems arba tais atvejais, kai jie išmokyti saugiai naudoti įrenginiu ir supranta dėl to kylančius pavojus, su sąlyga, kad įrenginys pastatytas arba įrengtas savo įprastinėje darbinėje padėtyje.

Nuo 3 iki 8 metų amžiaus vaikams draudžiama kišti maitinimo laido kištuką į elektros lizdą, reguliuoti įrenginį, jį valyti ir / arba atlikti naudotojui pavestą techninę priežiūrą.



**Įspėjimas**

Nenaudokite įrenginio mažose patalpose, jei jose yra negalinčių savarankiškai pasišalinti iš patalpos asmenų ir jie nėra nuolatos prižiūrimi.



## **Įspėjimas**

Prieš naudodami įrenginį, visuomet iš jo visiškai išimkite transportavimui skirtą apsauginį įtaisą iš putplasčio. Priešingu atveju kyla gaisro pavojus! Šiuo atveju atkreipkite dėmesį į skyrių „Montavimas ir įrengimas“.

- Nenaudokite ir nestatykite įrenginio potencialiai sprogiose patalpose ar srityse.
- Nenaudokite įrenginio agresyvioje aplinkoje.
- Po drėgnojo valymo palaukite, kol įrenginys nudžius. Nenaudokite jo šlapio.
- Nelieskite ir nevaldykite įrenginio drėgnomis ar šlapiomis rankomis.
- Saugokite įrenginį nuo tiesioginės vandens srovės.
- Niekada į įrenginį neikiškite daiktų ar galūnių.
- Nenaudokite prietaiso kaip uždegimo šaltinio.
- Neuždenkite veikiančio įrenginio.
- Įrenginys nėra žaislas. Saugokite, kad vaikai ir gyvūnai nesiartintų prie šio įrenginio.
- Prieš kiekvieną naudojimą patikrinkite, ar nepažeistas įrenginys, jo priedai ir jungiamosios dalys. Nenaudokite sugadintų įrenginių ar įrenginio dalių.
- Įsitikinkite, kad visi už įrenginio esantys elektros laidai apsaugoti nuo pažeidimų (pvz., kuriuos gali padaryti gyvūnai). Niekada nenaudokite įrenginio, jei pažeistas elektros laidas arba tinklo jungtis!
- Elektros tinklo jungtis turi atitikti Techninių duomenų priede nurodytus duomenis.
- Įkiškite tinklo kištuką į tinkamai apsaugotą kištukinį tinklo lizdą.
- Tinklo kabelio ilgintuvus pasirinkite atsižvelgdami į įrenginio prijungimo galią, laido ilgį ir naudojimo tikslą. Išvyniokite visą ilginamąjį laidą. Venkite elektros perkrovos.
- Prieš atlikdami įrenginio techninės priežiūros ar remonto darbus, ištraukite tinklo kabelį iš tinklo kištuko, suimdami už tinklo kištuko.
- Išjunkite įrenginį ir ištraukite tinklo kabelį iš kištukinio lizdo, kai nenaudojate įrenginio.
- Niekada nenaudokite įrenginio, jei nustatote, kad pažeisti tinklo kištukai ar kabeliai.  
Jei šio įrenginio maitinimo laidas būtų pažeistas, jį turi pakeisti gamintojas, jo klientų aptarnavimo tarnyba arba panašią kvalifikaciją turintys darbuotojai, kad būtų išvengta kylančių pavojų.  
Dėl pažeistų maitinimo laidų kyla rimtas pavojus sveikatai!
- Montuodami laikykitės minimalių atstumų iki sienų ir objektų bei laikymo ir eksploatavimo sąlygų pagal techninius duomenis (skyrius „Techninis priedas“).

- Išlaikykite ne mažesnę kaip 1 m saugų atstumą tarp įrenginio emisijos pusės ir visų degių medžiagų, pvz., tekstilės gaminių, užuolaidų, lovų ir sofų.
- Prieš transportuodami ir (arba) atlikdami techninės priežiūros darbus, palaukite kol įrenginys atvės.
- Įrenginio negalima įrengti prie pat virš jo įtaisyto kištukinio lizdo.
- Įrenginį draudžiama naudoti su programuojamu jungikliu, jungikliu su laikmačiu, atskira nuotolinio veikimo sistema arba panašiu įtaisu, kuris automatiškai įjungia įrenginį, nes, uždengus šildymo įrenginį arba jį neteisingai įrengus, kyla gaisro pavojus.
- Nebenaudokite įrenginio, jei jis nukrito arba yra matomų pažeidimų ženklų.
- Naudokite CR 2025 tipo sagos formos bateriją.
- Į nuotolinio valdymo pultą nedėkite įkraunamų baterijų.
- Niekada nekraukite baterijų, kurių negalima pakartotinai įkrauti.
- Skirtingų tipų baterijų, taip pat naujų ir naudotų baterijų negalima naudoti kartu.
- Baterijas įdėkite į baterijų skyrelį laikydamiesi poliškumo.
- Iš prietaiso išimkite iškrautas baterijas. Baterijose yra aplinkai kenksmingų medžiagų. Baterijas utilizuokite laikydamiesi nacionalinių įstatymų (žr. skyrių „Utilizavimas“).
- Kai įrenginio nenaudojate ilgesnį laiką, baterijas išimkite iš nuotolinio valdymo pulto.
- Baterijų skyrelyje niekada trumpuoju jungimu nesujunkite maitinimo gnybtų!
- Baterijų neprarykite! Prarijus bateriją, ji per 2 valandas gali sukelti rimtų vidinių nudegimų! Nudegimai gali būti mirtini!
- Jei esate įsitikinę, kad prarijote bateriją ar ji kitaip pateko į kūną, nedelsdami kreipkitės į gydytoją!
- Naujas ir naudotas baterijas ir atidarytą baterijų skyrelį laikykite atokiai nuo vaikų.
- Saugiai neuždarius baterijų skyrelio, įrenginio nebevaldykite nuotolinio valdymo pultu.

## **Naudojimas pagal paskirtį**

Naudokite įrenginį paviršiams stogu dengtose, nuo oro sąlygų apsaugotose išorės zonose šildyti.

Naudojimu pagal paskirtį laikoma:

- Paviršių šildymas
  - sandėliuose,
  - statybvietės patalpose,
  - konteineriuose,
  - gastronomijoje,
  - mugėse ir renginiuose,
  - stogu dengtose išorės zonose (pvz., terasos su stogu).

Kitoks nei pagal paskirtį naudojimas laikomas netinkamu naudojimu.

**Pagrįstai numanomas netinkamas naudojimas**

- Įrenginys neskirtas naudoti pramonėje.
- Nedėkite ant įrenginio jokių daiktų, pvz., drabužių.
- Įrenginio nenaudokite transporto priemonėms šildyti.
- Nenaudokite įrenginio arti benzino, tirpiklių, lakų ar kitų labai degių garuojančių medžiagų arba patalpose, kuriose jos laikomos.
- Negalima naudoti įrenginio kūdikiams / vaikams ar gyvūnams sušildyti.
- Įrenginio niekada nemerkite į vandenį.
- Prietaisas turi būti apsaugotas nuo drėgmės ir oro sąlygų (lietaus, saulės).
- Įrenginio negalima montuoti prie lubų.

Draudžiama atlikti savavališkus įrenginio konstrukcijos pakeitimus, montuoti papildomas detales ir perdaryti įrenginį.


**Naudotojų kvalifikacija**

Šį įrenginį naudojantys asmenys privalo:

- žinoti pavojus, kylančius dirbant su elektros įrenginiais drėgnoje aplinkoje;
- būti perskaitę ir supratę instrukciją, ypač skyrių „Sauga“.

Techninės priežiūros darbus, kuriuos atliekant reikia atidaryti korpusą, leidžiama atlikti tik įgaliotoms specializuotoms elektros įmonėms arba „Trotec“.

**Ant įrenginio pavaizduoti simboliai**

Simboliai	Reikšmė
	<p>Simbolis ant įrenginio nurodo, kad ant įrenginio arba arti jo negalima kabinti daiktų (pvz. rankšluosčių, rūbų ir t. t.).</p> <p>Šildymo įrenginio negalima uždengti, kad jis neperkaistų ir nesukeltų gaisro pavojaus.</p>

**Liekamieji pavojai**



**Įspėjimas apie elektros įtampą**

Su elektrinėmis konstrukcijų dalimis susijusius darbus gali atlikti tik įgaliotoji specializuota įmonė!



**Įspėjimas apie elektros įtampą**

Prieš atlikdami bet kokius darbus su įrenginiu, iš kištukinio lizdo ištraukite tinklo kištuką!  
Nelieskite kištuko drėgnomis arba šlapiomis rankomis. Laikydami už tinklo kištuko, maitinimo laidą ištraukite iš kištukinio lizdo.



**Įspėjimas dėl karšto paviršiaus**

Šio įrenginio dalys gali labai įkaisti, todėl galima nusideginti. Reikia būti itin atsargiems, kai šalia yra vaikų arba kitų pažeidžiamų asmenų!



**Įspėjimas**

Neišmokytų asmenų netinkamai arba ne pagal paskirtį naudojamas įrenginys gali kelti pavojų! Atkreipkite dėmesį į naudotojų kvalifikaciją!



**Įspėjimas**

Šis įrenginys ne žaislas ir neturi patekti vaikams į rankas.



**Įspėjimas**

Uždusimo pavojus!  
Nepalikite pakuotės medžiagos be priežiūros. Vaikams ji gali kelti pavojų.



**Įspėjimas**

Netinkamai pastačius kyla gaisro pavojus.  
Nestatykite įrenginio ant degaus pagrindo.  
Nestatykite įrenginio ant ilgaplaukės kiliminės dangos.



**Įspėjimas**

Sužalojimo pavojus dėl infraraudonųjų spindulių!  
Per ilgai nebūkite šalia įrenginio. Ilgą laiką nežiūrėkite tiesiai į įrenginį. Laikykitės mažiausio atstumo.



**Įspėjimas**

Įrenginio negalima uždengti, kad jis neperkaistų ir nesukeltų gaisro pavojaus.



**Įspėjimas**

Dėl nešvarumų ant šildymo strypų įrenginys gali perkaisti. Kyla gaisro pavojus.  
Prieš įjungdami įrenginį, pašalinkite didelius nešvarumus nuo šildymo strypų pagal skyrių Techninė priežiūra.

**Kaip elgtis avarijos atveju**

1. Išjunkite įrenginį.
2. Atjunkite įrenginį nuo maitinimo šaltinio: Laikydami už tinklo kištuko, maitinimo laidą ištraukite iš kištukinio lizdo.
3. Pakartotinai nejunkite sugedusio įrenginio į elektros tinklą.

## Informacija apie įrenginį

### Įrenginio aprašas

Įrenginys skirtas greitai pašildyti.

Įrenginys veikia šilumos gamybos naudojant infraraudonuosius spindulius principu. Taip asmenys ar daiktai iškart sušyla.

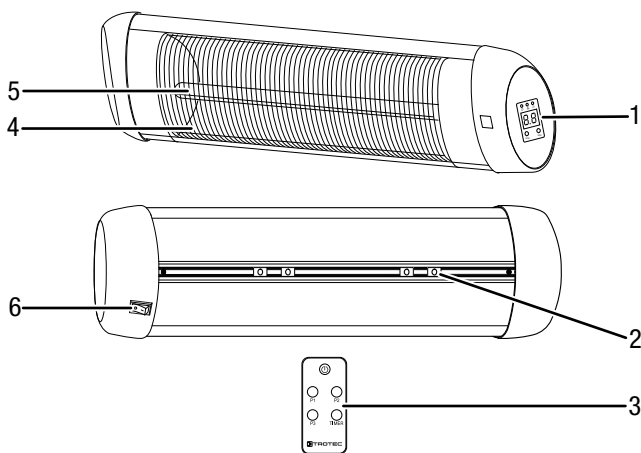
3 šildymo pakopos gali būti nustatytos nuotolinio valdymo pulteliu.

Įrenginys turi skaitmeninį indikatorių.

Naudojant laikmačio funkciją įrenginys gali būti automatiškai išjungiamas po kurio laiko.

- Pritaikytas naudoti lauke uždengtas,
- apsaugotas nuo vandens taškymosi (IP34),
- montuoti prie sienos,
- pritaikytas tvirtinti ant trikojo teleskopo stovo,
- nustatomas kampas,
- nesukelia dulkių (tinka alergijų turintiems asmenims).

### Įrenginio atvaizdas



Nr.	Pavadinimas
1	Valdymo skydelis
2	Laikiklis montuoti prie sienos
3	Nuotolinis valdiklis
4	Grotelės
5	Šildymo elementas
6	Tinklo jungiklis

## Gabenimas ir laikymas

### Pastaba

Jei įrenginį laikysite arba transportuosite netinkamai, jis gali būti pažeistas.

Vadovaukitės įrenginio transportavimo ir laikymo informacija.

### Gabenimas

**Prieš** gabendami, kaskart laikykitės toliau pateiktų nurodymų:

- Išjunkite įrenginį.
- Laikydami už tinklo kištuko, maitinimo laidą ištraukite iš kištukinio lizdo.
- Įrenginio netempkite už maitinimo laido.
- Palaukite, kol įrenginys pakankamai atvės.

### Laikymas

Kaskart **prieš** padėdami saugoti, laikykitės toliau pateiktų nurodymų:

- Laikydami už tinklo kištuko, maitinimo laidą ištraukite iš kištukinio lizdo.
- Palaukite, kol įrenginys pakankamai atvės.

Nenaudojamą įrenginį laikykite šiomis sąlygomis:

- Įrenginį laikykite sausoje ir nuo šalčio bei karščio apsaugotoje vietoje.
- Laikykite įrenginį stačią apsaugotoje nuo dulkių ir tiesioginių saulės spindulių vietoje.
- Prireikus, įrenginį nuo patenkančių dulkių apsaugokite dangalu.
- Kad nepažeistumėte įrenginio, nedėkite ant jo jokių kitų įrenginių arba daiktų.
- Išimkite baterijas iš nuotolinio valdymo pulto.

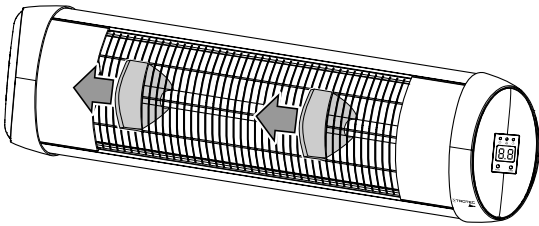
## Kaip sumontuoti ir pradėti naudotis

### Pakuotės turinys

- 1 įrenginys
- 4 tvirtinimo kampai
- 2 sparnuotosios veržlės
- 2 varžtai
- 4 poveržlės
- 4 tvirtinimo varžtai
- 4 įlaidai
- 1 nuotolinio valdymo pultas
- 1 instrukcija

### Įrenginio išpakavimas

1. Atidarykite dėžę ir ištraukite įrenginį.
2. Nuo įrenginio nuimkite visas pakavimo medžiagas.
3. Išimkite transportavimui skirtą apsauginį įtaisą iš šildytuvo grotelių (4).



4. Visiškai nuvyniokite maitinimo kabelį. Žiūrėkite, kad maitinimo kabelis nebūtų pažeistas ir nepažeiskite jo nuvyniodami.

### Montavimas

Įrenginį galima montuoti prie sienos. Papildomai galite naudoti trikojį teleskopo stovą. Įrengdami patalpoje, laikykitės toliau pateiktų duomenų:



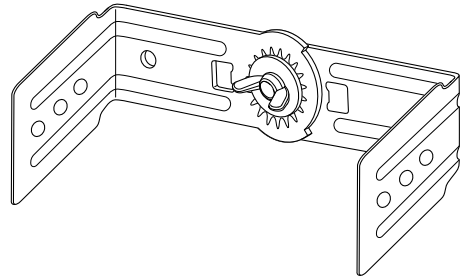
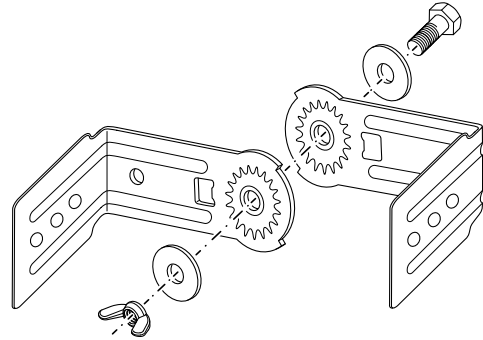
#### Įspėjimas

Gaisro pavojus netinkamai įrengus!  
Nesilaikant reikalaujamų mažiausių atstumų, kyla gaisro pavojus.  
Žr. dalį „Įrengimas“ skyriuje „Įrengimas ir paleidimas“ bei techninius duomenis skyriuje „Techninis priedas“.

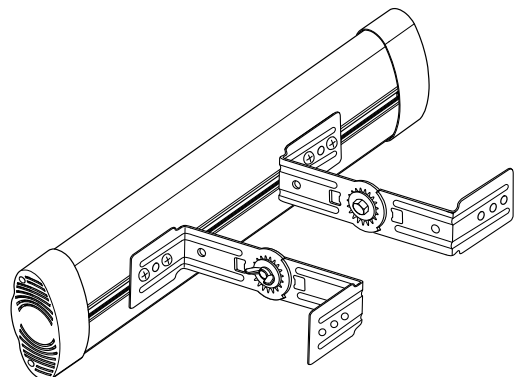
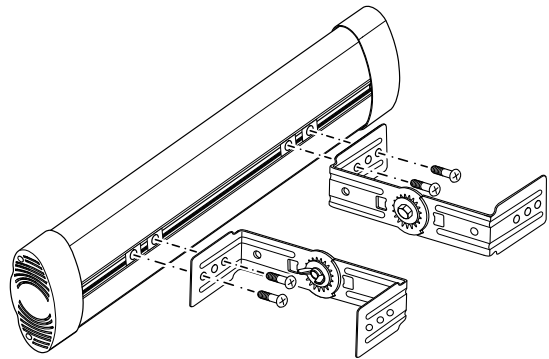
### Sieninio laikiklio montavimas

✓ Naudokite tam darbui pritaikytą įrankį.

1. Sujunkite du tvirtinimo kampus varžtu, sparnuotosiomis veržlėmis ir poveržlėmis.



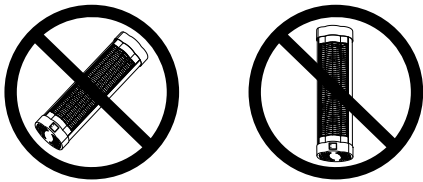
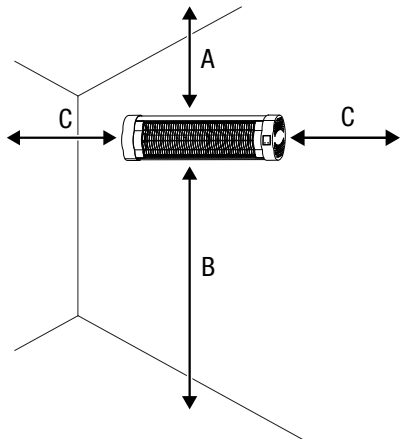
2. Tvirtinimo kampus tvirtai prisukite tvirtinimo varžtais ant laikiklio montuoti ant sienos. Laikiklį galima įvairiai reguliuoti. Rekomenduojamas vieno nuo kito atstumas 45 iki 55 cm.



## Įrengimas

Įrenginį įrenkite laikydamiesi skyriuje „Techniniai duomenys“ nurodyto minimalaus atstumo iki sienų ir daiktų.

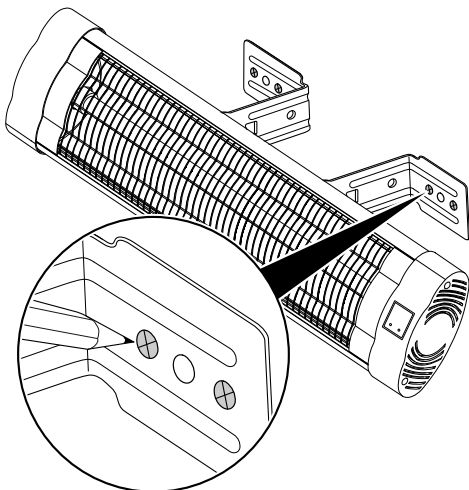
- Neįrenkite įrenginio už durų.
- Niekada neįrenkite įrenginio taip, kad jis spinduliuotų tiesiai į sienas ar daiktus. Laikykitės minimalaus atstumo iki sienų ir daiktų, kaip nurodyta skyriuje „Techniniai duomenys“.
- Įrenkite įrenginį tik horizontalioje padėtyje.



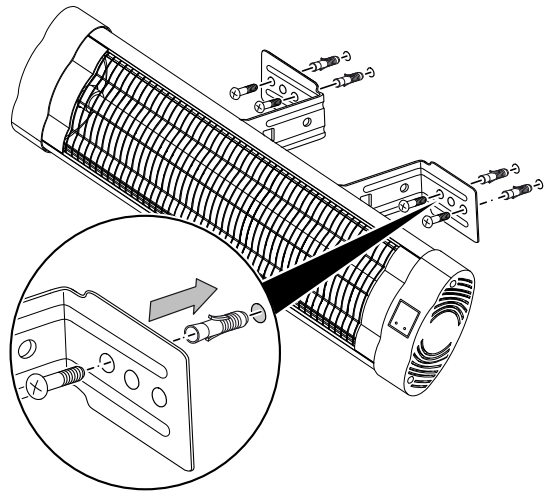
Įrengiant reikia:

- pieštuko gręžimo angoms pažymėti,
- tinkamo gręžtuvo,
- pagal sienos pobūdį tinkamų įlaidų,
- atsuktuvo,
- gulsčiuko.

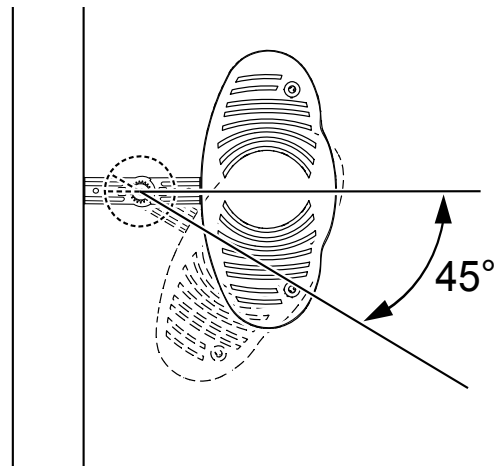
1. Pažymėkite gręžimo angas ant sienos.



2. Išgręžkite angas pažymėtose sienos vietose.
3. Įkiškite į išgręžtas angas tinkamus įlaidus.
4. Prisukite tvirtinimo laikiklius prie sienos.



5. Patikrinkite, ar tvirtinimo kampas įstatytas tvirtai.
6. Pasukite įrenginį norimu posvyrio kampu. Įrenginys reguliuojamas 45° žemyn.



## Naudojimo pradžia



### Informacija

Ijungiant įrenginį pirmą kartą arba nenaudojus jo ilgą laiką gali pradėti sklisti kvapas.

- Kiekvieną kartą prieš naudodami įrenginį patikrinkite maitinimo laido būklę. Iškilus abejonių, ar įrenginys tinkamos būklės, skambinkite klientų aptarnavimo tarnybai.
- Tiesdami tinklo laidą ir kitus elektros kabelius, pasirūpinkite, kad už jų niekas neužkliūtų, ypač statydami įrenginį patalpos viduryje. Naudokite apsauginius kabelių tiltelius.
- Įsitikinkite, kad laidų ilgintuvai būtų išvynioti iki galo.
- Atkreipkite dėmesio, kad šalia nebūtų užuolaidų ar pan.

## Kaip įdėti baterijas į nuotolinio valdymo pultą



### Įspėjimas apie elektros įtampą

Baterijų skyrelio nelieskite drėgnomis arba šlapiomis rankomis.

### Pastaba

Šio prietaiso negalima naudoti su įkraunamais akumuliatoriais!

Prieš pradėdami naudotis atkreipkite dėmesį į techninius duomenis.

1. Paspauskite viršutinę nuotolinio valdymo pulto galinėje dalyje esančią dalį ir nuimkite nuo nuotolinio valdymo pulto baterijos dangtelį.
2. CR 2025 tipo bateriją įdėkite į baterijų skyrelį ir jį įstumkite atgal į nuotolinio valdymo pultą.
3. Užstumkite baterijų dangtelį ant nuotolinio valdymo pulto.

## Maitinimo laido prijungimas

- Į tinkamai apsaugotą kištukinį lizdą įkiškite tinklo kištuką.
- Žiūrėkite, kad maitinimo kabelis eitų už įrenginio, išilgai jo. Niekada neveskite maitinimo kabelio prieš įrenginį!

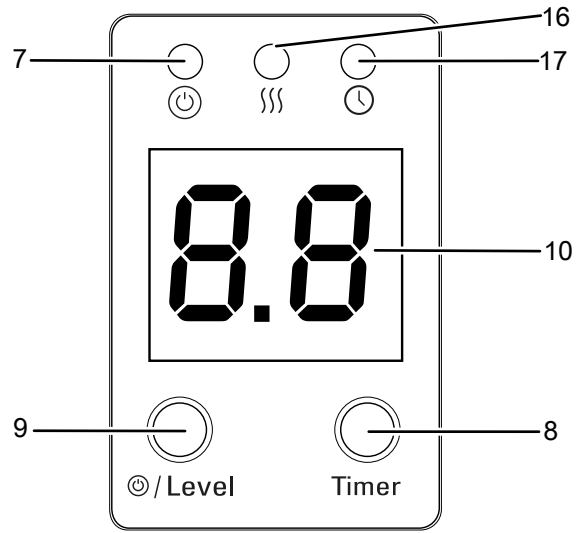


### Informacija

Tik pradėjus tekėti elektros srovei, užsidega ir nuolat dega veikimo lemputė (7), net jei įrenginys išjungtas.

## Valdymas

### Valdymo elementas

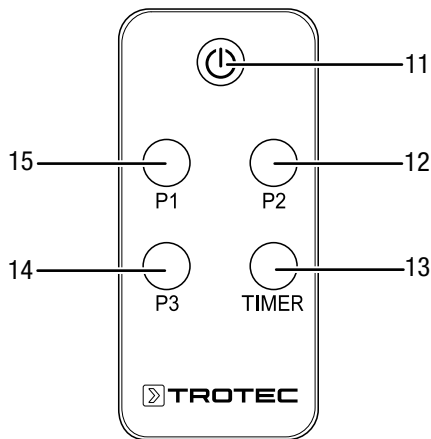


Nr.	Pavadinimas	Reikšmė
7	Veikimo indikatorius lemputė	Mirksi nuolat, kai tik prijungtas maitinimo laidas Mirksi programuojant laikmatį
8	Mygtukas <i>Timer</i>	Laikmačio funkcija <i>Automatinis išjungimas</i> 1 val. intervalais iki 24 val.
9	Mygtukas <i>Power/Level</i>	Įrenginio įjungimas ir išjungimas Šildymo pakopos pasirinkimas
10	Segmentinis indikatorius	Šildymo pakopos indikatorius: P.0 = įrenginio budėjimo režimas P.1 = 850 W P.2 = 1650 W P.3 = 2500 W Darbo valandų skaičiaus indikatorius programuojant laikmatį
16	Šildymo pakopos šviesos diodas	Pradeda šviesti, kai suaktyvinama šildymo pakopa
17	LED laikmatis	Šviečia, kai suaktyvintas laikmatis



## Nuotolinis valdiklis

Visus įrenginio nustatymus galima parinkti kartu tiekiamu nuotoliniu valdikliu.



Nr.	Pavadinimas	Reikšmė
11	Įjungimo / išjungimo mygtukas	Įrenginio įjungimas ir išjungimas
12	Mygtukas P2	Pasirinkti 1650 W šildymo pakopą
13	Mygtukas TIMER	Laikmačio funkcija Automatinis išjungimas 1 val. intervalais iki 24 val.
14	Mygtukas P3	Pasirinkti 2500 W šildymo pakopą
15	Mygtukas P1	Pasirinkti 850 W šildymo pakopą



### Informacija

Kaskart aktyvinant kokią nors nuostatą, pasigirsta signalas.



### Informacija

Kai įrenginys įjungtas, dėl išsiskiriančios šilumos gali kilti triukšmas. Tai nekelia jokio pavojaus.

## Įrenginio įjungimas

Įrengę ir parengę įrenginį naudoti, kaip aprašyta skyriuose „Montavimas“ ir „Naudojimo pradžia“, galite jį įjungti.

1. Galinėje dalyje esantį maitinimo jungiklį (6) nustatykite į padėtį „1“.
2. Paspauskite mygtuką *Power/Level* (9).
  - ⇒ Segmentinis indikatorius (10) rodo P.O.
  - ⇒ Įrenginys veikia budėjimo režimu.
3. Dar kartą paspauskite mygtuką *Power/Level* (9), kad nustatytumėte pageidaujamą šildymo pakopą.
  - ⇒ Segmentinis indikatorius (10) rodo pasirinktą šildymo pakopą.
  - ⇒ Užsidega šildymo pakopos šviesos diodas (16).

## Laikmačio nustatymas

Su laikmačiu kiekvienoje šildymo pakopoje galite užprogramuoti automatinį išjungimą 1 val. intervalais iki 24 val.

✓ Įrenginys įjungtas.

1. Keletą kartų paspauskite mygtuką *Timer* (8), kad patvirtintumėte norimą valandų iki automatinio išsijungimo skaičių.
  - ⇒ Šviečia laikmačio šviesos diodas (17).
  - ⇒ Segmentiniame indikatoriuje (10) rodomas valandų skaičius, kiek valandų liko, kol prietaisas išsijungs.
  - ⇒ Laikmatis užprogramuotas ir įrenginys išsijungia po nurodyto laiko.
2. Norėdami ištrinti nustatymus, mygtuku *Timer* (8) pasirinkite valandų skaičių 00.
  - ⇒ Laikmatis ištrintas.

## Naudojimo pabaiga



### Įspėjimas apie elektros įtampą

Nelieskite tinklo kištuko drėgnomis arba šlapiomis rankomis.

- Išjunkite prietaisą.
- Palaukite, kol įrenginys visiškai atvės.
- Laikydami už tinklo kištuko, maitinimo laidą ištraukite iš kištukinio lizdo.
- Valykite įrenginį, kaip nurodyta skyriuje „Techninė priežiūra“.
- Laikykite įrenginį, kaip nurodyta skyriuje „Transportavimas ir laikymas“.

## Papildomai užsakomi priedai



### Įspėjimas

Naudokite tik naudojimo instrukcijoje nurodytus priedus ir papildomus įrenginius. Naudojant naudojimo instrukcijoje nenurodytus įrankius ar kitus priedus kyla sužalojimų pavojus.

Pavadinimas	Gaminio numeris
Trikojis teleskopo stovas	1.410.003.190

## Klaidos ir gedimai



### Įspėjimas apie elektros įtampą

**Darbus, kuriuos atliekant reikia atidaryti įrenginį, leidžiama atlikti tik įgaliotoms specializuotoms įmonėms arba „Trotec“.**

### Pastaba

Po visų techninės priežiūros ir remonto darbų palaukite mažiausiai 3 minutes. Tik tada vėl įjunkite įrenginį.

Gaminant įrenginį, kelis kartus tikrinta, ar jis veikia neprikaištingai. Vis dėlto atsiradus gedimų, patikrinkite įrenginį pagal toliau pateiktą sąrašą.

### Nepavyksta paleisti įrenginio:

- Patikrinkite tinklo jungtį.
- Patikrinkite, ar tinklo kabelis ir kištukinis tinklo lizdas nepažeisti. Jei nustatėte pažeidimų, įrenginio nebenaudokite.

Jei pažeidžiamas šio prietaiso maitinimo laidas, kad būtų išvengta pavojaus, jį turi pakeisti gamintojas, popardaviminio aptarnavimo specialistas arba panašios kvalifikacijos asmuo.

- Patikrinkite tinklo saugiklius įrengimo vietoje.
- Prieš iš naujo įjungdami įrenginį, palaukite 10 minučių. Jeigu įrenginys neįsijungia, kreipkitės į specializuotą įmonę arba „Trotec“, kad būtų patikrinta elektros sistema.

### Įrenginys nešildo:

- Gali būti sugedęs kaitinimo elementas. Sugedusį kaitinimo elementą turi pakeisti specializuota elektros įmonė.
- Patikrinkite šildymo pakopos rodmenį segmentiniame indikatoriuje (10). Jeigu rodomas *P.0*, įrenginys yra budėjimo režime.

Įjunkite įrenginį, pasirinkdami kitą šildymo pakopą tarp *P.1* ir *P.3*.

### Suveikia FI arba kitas saugiklis:

- Patikrinkite saugiklį. Prireikus išjunkite kitus elektros įrenginius, kad elektros tinklas nebūtų per daug apkrautas.
- Kreipkitės į specializuotą elektros darbų įmonę.

### Įjungus įrenginys šiek tiek vibruoja ir iškart nustoja:

- Vibracija įjungiant yra įprastas reiškinys. Nebūtina imtis jokių priemonių.

## Įrenginys nereaguoja į infraraudonųjų spindulių nuotolinio valdymo pultą:

- Patikrinkite, ar atstumas tarp nuotolinio valdymo pulto ir įrenginio nėra per didelis, ir prireikus jį sumažinkite.
- Įsitikinkite, kad tarp įrenginio ir nuotolinio valdymo pulto nėra kliūčių, pvz., baldų ar sienų. Užtikrinkite, kad nuotolinio valdymo pultas būtų nukreiptas į įrenginį.
- Patikrinkite baterijų įkrovimo būseną ir prireikus jas pakeiskite.
- Jei baterijos ką tik pakeistos, patikrinkite, ar tinkamas baterijų poliškumas.

## Patikrintas įrenginys veikia netinkamai:

Kreipkitės į klientų aptarnavimo tarnybą. Prireikus nuvežkite įrenginį remontuoti į įgaliotą specializuotą elektros įmonę arba „Trotec“.

## Techninė priežiūra

### Prieš atliekant techninę priežiūrą



#### Įspėjimas apie elektros įtampą

Nelieskite tinklo kištuko drėgnomis arba šlapiomis rankomis.

- Išjunkite įrenginį.
- Laikydami už tinklo kištuko, maitinimo laidą ištraukite iš kištukinio lizdo.
- Palaukite, kol įrenginys visiškai atvės.



#### Įspėjimas apie elektros įtampą

**Darbus, kuriuos atliekant reikia atidaryti įrenginį, leidžiama atlikti tik įgaliotoms specializuotoms įmonėms arba „Trotec“.**

### Įrenginio valymas



#### Įspėjimas apie elektros įtampą

Niekada nepanardinkite įrenginio po vandeniu!



#### Įspėjimas dėl karšto paviršiaus

Nelieskite reflektoriaus ir šildymo strypų plikomis rankomis.

Valykite įrenginį drėgna, minkšta, pūkų nepaliekančia šluoste. Saugokite, kad į korpuso vidų nepatektų drėgmės. Saugokite, kad į elektrinius elementus nepatektų drėgmės. Šluostei sudrėkinti nenaudokite agresyvių valymo priemonių, pavyzdžiui, valymo purškiklių, tirpiklių, valiklių, kuriuose yra alkoholio, arba šveitiklių.

Nuvalę įrenginį, nusauskite.

Ant šildymo strypų esančius nešvarumus reikia nuvalyti ilgu šepetiu su minkštais šeriais.

## Techninių duomenų priedas

### Techniniai duomenys

Parametras	Vertė
Modelis	IR 2570 S
Šildymo galia	2 500 W
Tinklo jungtis	220–240 V / 50 Hz
Kištuko tipas	CEE 7/7
Apsaugos tipas	IP34
Matmenys (gylis x plotis x aukštis)	90 x 900 x 200 mm
Mažiausias atstumas iki sienų ir daiktų:	
viršuje (A):	70 cm
apačioje (B):	180 cm
šonuose (C):	100 cm
priekyje:	100 cm
Svoris	3 kg
Baterijos tipas	CR 2025 / 3V

## Šalinimas

Visada išmeskite pakavimo medžiagas aplinkai nekenksmingu būdu ir laikydamiesi galiojančių vietinių atliekų šalinimo taisyklių.



Perbrauktos šiukšliadėžės simbolis ant elektros ar elektroninės įrangos atliekos yra iš Direktyvos 2012/19/ES. Tai reiškia, kad, pasibaigus eksploatavimo trukmei, jos negalima išmesti kartu su buitinėmis atliekomis. Jūsų kaimynystėje pasiekiamos nemokamos elektros ir elektroninės įrangos atliekų surinkimo vietos. Adresus galite sužinoti savo miesto arba komunalinėje valdyboje. Informacijos apie kitas grąžinimo galimybes daugelyje ES šalių galite rasti tinklalapyje <https://hub.trotec.com/?id=45090>. Tokiu atveju kreipkitės į oficialų, jūsų šalyje patvirtintą atliekų utilizavimo įmonę.

Atskirai surenkant elektros ir elektroninės įrangos atliekas, galima jas panaudoti pakartotinai, perdirbti jų medžiagas ar kitaip panaudoti, be to, utilizuojant įrenginiuose galimai esančias pavojingas medžiagas, išvengiama neigiamo poveikio aplinkai ir žmonių sveikatai.



Baterijų ir akumuliatorių negalima išmesti kartu su buitinėmis atliekomis – jie Europos Sąjungoje turi būti tinkamai šalinami pagal 2006 m. rugsėjo 6 d. EUROPOS PARLAMENTO IR TARYBOS direktyvą 2006/66/EB dėl baterijų ir akumuliatorių. Utilizuokite baterijas ir akumuliatorius laikydamiesi galiojančių įstatymų nuostatų.

Trotec GmbH

Grebener Str. 7  
D-52525 Heinsberg

☎ +49 2452 962-400

☎ +49 2452 962-200

✉ [info@trotec.com](mailto:info@trotec.com)

[www.trotec.com](http://www.trotec.com)