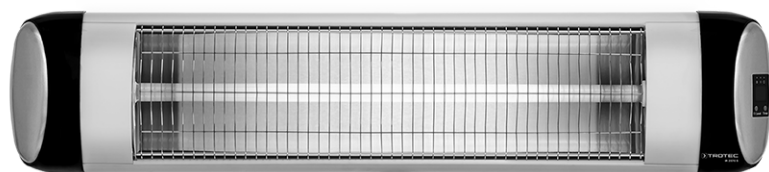


LV

EKSPLUATĀCIJAS
INSTRUKCIJAS
SILTUMA IZSTAROTĀJS



Saturs

Norādījumi par instrukciju lietošanu 2

Drošība 2

Informācija par iekārtu 5

Transportēšana un uzglabāšana 5

Uzstādīšana un ekspluatācijas sākšana 6

Lietošana 8

Papildus pasūtāmi piederumi 9

Kļūdas un traucējumi 10

Apkope 10

Tehniskais pielikums 11

Utilizēšana 11

Norādījumi par instrukciju lietošanu

Simboli



Brīdinājums par elektrisko spriegumu

Šis simbols norāda, ka elektriskā sprieguma dēļ pastāv dzīvības un veselības apdraudējums.



Brīdinājums par karstu virsmu

Šis simbols norāda, ka karstās virsmas dēļ pastāv dzīvības un veselības apdraudējums.



Brīdinājums

Šis signālvārds apzīmē vidējas pakāpes apdraudējumu; ja tas netiek novērsts, var rasties nāvējoši vai smagi savainojumi.



Uzmanību

Šis signālvārds apzīmē zemas pakāpes apdraudējumu; ja tas netiek novērsts, var rasties nelieli vai vidēji smagi savainojumi.

Norāde

Šis signālvārds apzīmē svarīgu informāciju (piemēram, par materiālu bojājumiem), bet ne apdraudējumu.



Informācija

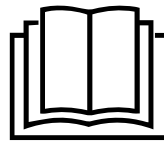
Norādes ar šo simbolu palīdz ātri un droši veikt darbības.



Ievērojiet norādījumus

Norādes ar šo simbolu informē, ka jāievēro instrukcijas.

Šo instrukciju pašreizējo versiju un ES atbilstības deklarāciju varat lejupielādēt no šīs saites:



IR 2570 S



<https://hub.trotec.com/?id=44539>

Drošība

Pirms ierīces nodošanas ekspluatācijā/lietošanas rūpīgi izlasiet šo instrukciju un uzglabāiet to tiešā ierīces tuvumā vai ierīces atrašanās vietas tuvumā!



Brīdinājums

Izlasiet visus drošības norādījumus un norādes.

Neievērojot drošības norādījumus un norādes, var rasties strāvas trieciens, ugunsgrēks un/vai smagi savainojumi.

Saglabāiet visus drošības norādījumus un norādes turpmākai atsaucei.

Šo ierīci var izmantot bērni no 8 gadu vecuma un personas ar ierobežotām fiziskām, sensorām vai psihiskām spējām vai personas bez pieredzes un zināšanām, ja tās tiek uzraudzītas vai ir instruētas par drošu ierīces lietošanu un apzinās esošos riskus. Bērni nedrīkst spēlēties ar ierīci. Bērni bez uzraudzības nedrīkst veikt tīrīšanu un apkopi.



Brīdinājums

Bērni, kas jaunāki par 3 gadiem, drīkst uzturēties ierīces tuvumā tikai tad, ja viņi tiek pastāvīgi uzraudzīti. Bērni no 3 līdz 8 gadu vecumam drīkst ieslēgt un izslēgt ierīci tikai tad, ja viņi tiek uzraudzīti vai ir instruēti par drošu ierīces lietošanu un saprot tās radīto apdraudējumu; šādā gadījumā ierīcei ir jābūt novietotai vai uzstādītai tās parastajā lietošanas vietā. Bērni no 3 līdz 8 gadu vecumam nedrīkst ievietot spraudni kontaktligzdā, regulēt ierīci, tīrīt ierīci un/vai veikt apkopi.



Brīdinājums

Neizmantojiet ierīci mazās telpās, ja tajā atrodas personas, kuras nevar patstāvīgi izkļūt no telpas un netiek nepārtraukti uzraudzītas.



Brīdinājums

Pirms ierīces lietošanas vienmēr pilnībā noņemiet putu transportēšanas drošinātāju. Pretējā gadījumā pastāv ugunsgrēka risks! Ievērojiet sadaļā Montāža un ekspluatācija minēto.

- Nedarbiniet iekārtu sprādzienbīstamās telpās vai zonās un neuzstādiet iekārtu tajās.
- Nelietojiet iekārtu agresīvā atmosfērā.
- Ļaujiet iekārtai nožūt pēc tīrīšanas ar mitru drāniņu. Nelietojiet iekārtu, kad tā ir mitra.
- Nedarbiniet un neizmantojiet iekārtu ar mitrām vai slapjām rokām.
- Nevērsiet tiešu ūdens strūklu pret ierīci.
- Nekādā gadījumā nelieciet ierīcē priekšmetus un ķermeņa daļas.
- Neizmantojiet šo ierīci kā aizdedzes avotu.
- Nepārklājiet iekārtu tās darbības laikā.
- Ierīce nav rotaļlieta! Nelaidiet tuvumā bērnus un dzīvniekus.
- Pirms katras lietošanas reizes pārbaudiet, vai ierīce, tās piederumi un pievienotās detaļas nav bojātas. Neizmantojiet bojātas ierīces vai to detaļas.
- Gādājiet, lai visi strāvas vadi ārpus ierīces būtu pasargāti no bojājumiem (piem., dzīvnieku radītiem bojājumiem). Nekad neizmantojiet ierīci, ja elektropadeves vads vai elektrotīkla pieslēgums ir bojāts.
- Tīkla pieslēgumam ir jāatbilst tehniskajā pielikumā minētajai informācijai.
- Iespraudiet kontaktdakšu rozetē, kuras zemējums atbilst tiesību aktos noteiktajām prasībām.
- Izvēloties vada pagarinātāju, ņemiet vērā ierīces pieslēguma jaudu, vada garumu un izmantošanas mērķi. Pilnībā atritiniet pagarinātāju. Nepieļaujiet elektropārslodzi.
- Pirms apkopes, kopšanas vai remonta darbiem izvelciet vadu no rozetes, satverot to aiz spraudņa.
- Kad ierīce netiek lietota, izslēdziet to un atvienojiet vadu no rozetes.
- Nekad neizmantojiet ierīci, ja konstatējat spraudņa un vada bojājumus. Ja tiek bojāts šīs iekārtas tīkla kabelis, tas jānomaina ražotājam, klientu servisam vai līdzīgai kvalificētai personai, lai nerastos apdraudējums. Bojāti tīkla kabeli rada nopietnu veselības apdraudējumu.
- Uzstādot ierīci, ievērojiet minimālo attālumu no sienām un priekšmetiem un uzglabāšanas un ekspluatācijas datus, kā norādīts nodaļā "Tehniskais pielikums".
- Starp ierīces izstarpas atveri un visiem uzliesmojošiem materiāliem, tekstilizstrādājumiem, aizkariem, gultām un dīvāniem, ievērojiet vismaz 1 m drošības attālumu.
- Pirms transportēšanas un/vai apkopes darbiem ļaujiet iekārtai atdzist.
- Ierīci nedrīkst uzstādīt tieši zem kontaktligzdas.
- Ierīci nedrīkst lietot kopā ar programmas slēdzi, laika slēdzi atsevišķu tālvadības sistēmu vai līdzīgu iekārtu, kas automātiski ieslēdz ierīci, jo, pārklājot apsildes ierīci vai to nepareizi uzstādot, ir iespējami ugunsgrēka draudi.
- Pārtrauciet lietot šo ierīci, ja tā ir nokritusi vai tai ir redzami bojājumi.
- Izmantojiet CR 2025 tipa pogas bateriju.
- Neievietojiet tālvadības pultī atkārtoti uzlādējamās baterijas.
- Nelādējiet baterijas, kuras nav paredzētas uzlādēt.
- Nelietojiet kopā dažādu veidu baterijas, kā arī jaunas un lietotas baterijas.
- Ievietojiet akumulatorus to nodalījumā atbilstoši pareizai polaritātei.
- Izņemiet izlādējušos akumulatorus no ierīces. Akumulatori satur videi bīstamas vielas. Atbrīvojieties no akumulatoriem saskaņā ar valsts tiesību aktiem (skatiet nodaļu Atbrīvošanās).
- Izņemiet akumulatorus no tālvadības pults, ja ierīci neizmantosiet ilgstošāk.
- Neveidojiet īssavienojumu, tieši savienojot barošanas spaiļes bateriju nodalījumā!
- Nenoriet akumulatorus! Ja akumulators tiek norīts, tas var izraisīt smagus iekšējus apdegumus/ķīmiskus apdegumus 2 stundu laikā! Apdegumi var izraisīt nāvi!
- Ja domājat, ka esat norijis akumulatoru vai tas citādi iekļuvis jūsu ķermenī, nekavējoties meklējiet medicīnisko palīdzību!
- Uzglabājiet jaunus un lietotus akumulatorus un atvērtu akumulatoru nodalījumu bērniem nepieejamā vietā.
- Ja akumulatora nodalījums neaizveras droši, pārtrauciet lietot ierīci, izmantojot tālvadības pulti.

Paredzētā lietošana

Izmantojiet ierīci virsmu sildīšanai ārpus telpām tikai vietās, kuras atrodas zem nojumes un ir pasargātas no laikapstākļu ietekmes.

Paredzētā lietošana:

- Virsmu sildīšana
 - noliktavās,
 - būvobjektu telpās,
 - konteineros,
 - virtuvē,
 - dievkalpojamos un citos pasākumos,
 - apjūmtās vietās ārpus telpām (piem., apjūmtās terasēs).

Jebkāda lietošana, kas nav šeit paredzēta, tiek uzskatīta par nepareizu izmantošanu.

Saprātīgi paredzama nepareiza izmantošana

- Iekārta nav paredzēta lietošanai ražošanas procesos.
- Nenovietojiet uz iekārtas nekādus priekšmetus, piemēram, apģērbu.
- Neizmantojiet iekārtu transportlīdzekļu apsildei.
- Neizmantojiet ierīci benzīna, šķīdinātāju, laku vai citu viegli uzliesmojošu vielu tuvumā vai telpās, kur šādas vielas tiek uzglabātas.
- Neizmantojiet ierīci kā sildītāju zīdaiņiem/bērniem vai dzīvniekiem.
- Nekad negremdējiet ierīci ūdenī.
- Ierīci nedrīkst pakļaut mitruma vai laikapstākļu (lietus, saules) iedarbībai.
- Aizliegts montēt iekārtu pie griestiem.

Neveiciet nekādas neatļautas tehniskas izmaiņas, ierīces pārbūvi vai papildināšanu.


Personāla kvalifikācija

Personām, kas strādā ar ierīci:

- jāapzinās riski, kādi pastāv, strādājot ar elektroiekārtām mitrās telpās;
- ir izlasījušas un izpratušas instrukcijas, īpaši nodaļu "Drošība".

Tehniskās apkopes darbības, kuru laikā ir jāatver ierīces korpuss, drīkst veikt tikai specializētas elektrodarbnīcas vai Trotec.

Uz iekārtas norādītie simboli

Simboli	Nozīme
	Simbols uz iekārtas norāda, ka nav pieļaujami pakarināt objektus (piemēram, cimdus, apģērbu utt.) virs iekārtas vai tieši priekšā tai. Lai izvairītos no pārkaršanas un ugunsgrēka riska, sildītāju nedrīkst pārklāt!

Citi riski



Brīdinājums par elektrisko spriegumu

Elektrodetaļu remontu drīkst veikt tikai pilnvaroti speciālisti.



Brīdinājums par elektrisko spriegumu

Veicot jebkādus darbus ar iekārtu, atvienojiet kontaktdakšu no rozetes!
Neaiztieciot kontaktdakšu ar mitrām vai slapjām rokām.
Izvelciet vada kontaktdakšu no ligzdas, satverot to aiz spraudņa.



Brīdinājums par karstu virsmu

Šīs ierīces daļas var būt ļoti karstas un var radīt apdegumus. Īpaša piesardzība jāievēro bērnu vai citu neaizsargātu personu klātbūtnē!



Brīdinājums

Šī ierīce var radīt apdraudējumu, ja neapmācītas personas to izmanto nelietpratīgi vai arī tā tiek lietota neparedzētiem mērķiem. Ievērojiet personāla kvalifikācijas prasības.



Brīdinājums

Ierīce nav rotaļlieta un nav paredzēta bērniem!



Brīdinājums

Nosmakšanas risks!
Neatstājiet iepakojuma materiālu neuzraudzītu. Bērniem tas varētu kļūt par bīstamu rotaļlietu.



Brīdinājums

Nepareizas uzstādīšanas dēļ var rasties aizdegšanās risks.
Nenovietojiet ierīci uz degošām virsmām.
Nenovietojiet ierīci uz bieziem paklājiem.



Brīdinājums

Savainošanās risks infrasarkanā staru dēļ.
Neuzkavējieties pārāk ilgi tiešā iekārtas tuvumā.
Neskatieties ilgstoši tieši iekārtā. Ievērojiet minimālos attālumus.



Brīdinājums

Lai izvairītos no pārkaršanas un ugunsgrēka riska, ierīci nedrīkst pārklāt!



Brīdinājums

Rupju netīrumu nonākšana uz sildelementiem var izraisīt iekārtas pārkaršanu. Pastāv ugunsgrēka risks. Pirms iekārtas ieslēgšanas noņemiet rupjus netīrumus no sildelementiem, kā tas aprakstīts apkopes sadaļā.

Rīcība ārkārtas situācijā

1. Izslēdziet iekārtu.
2. Īslaicīgi atvienojiet ierīci no elektrotīkla. Izvelciet strāvas vadu no kontaktlīgzdas, satverot to aiz kontaktdakšas.
3. Nepieslēdziet bojātu iekārtu elektrotīklam.

Informācija par iekārtu

Ierīces apraksts

Ierīce ir paredzēta ātrai tūlītējai apsildei.

Ierīces darbība balstīta uz siltuma iegūvi no infrasarkanā starojuma. Šādi cilvēki un priekšmeti tiek sasildīti tiešā veidā.

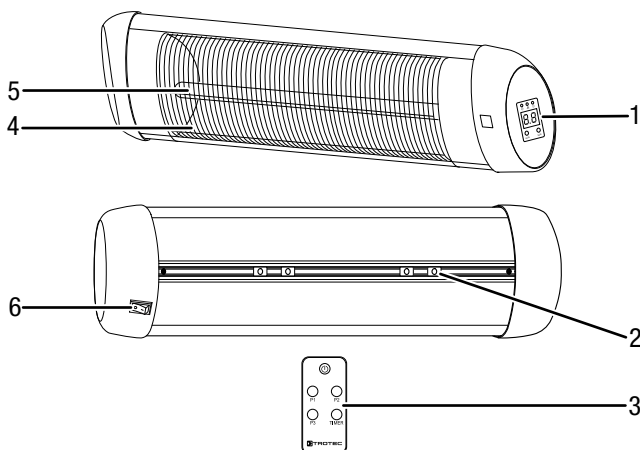
Izmantojot tāl vadību, iespējams iestatīt 3 apsildes pakāpes.

Ierīce ir aprīkota ar digitālu indikatoru.

Izmantojot taimera funkciju, iespējama ierīces atlikta izslēgšana.

- paredzēta izmantošanai ārpus telpām zem nojumes
- aizsardzība pret ūdens šļakatām (IP34)
- uzstādīšanai pie sienas
- paredzēta piestiprināšanai teleskopa statīva
- regulējams leņķis
- nesaceļ putekļus (piemērota alerģiskiem cilvēkiem)

Iekārtas attēls



Nr.	Apzīmējums
1	Vadības panelis
2	Stiprinājums montāžai pie sienas
3	Tālvadības pults
4	Režģis
5	Sildelements
6	Slēdzis

Transportēšana un uzglabāšana

Norāde

Ja ierīce tiek nelietpratīgi glabāta vai transportēta, to var bojāt.

Ievērojiet informāciju par ierīces transportēšanu un glabāšanu.

Transportēšana

Pirms katras transportēšanas ievērojiet tālāk minētos norādījumus.

- Izslēdziet iekārtu.
- Atvienojiet strāvas vadu no kontaktligzdas, satverot to aiz kontaktdakšas.
- Neraujiet vadu!
- Ļaujiet iekārtai pietiekami atdzist.

Uzglabāšana

Pirms novietojat ierīci uzglabāšanai, ievērojiet tālāk minētos norādījumus.

- Atvienojiet strāvas vadu no kontaktligzdas, satverot to aiz kontaktdakšas.
- Ļaujiet iekārtai pietiekami atdzist.

Ja ierīce netiek izmantota, ievērojiet šādus glabāšanas nosacījumus:

- Uzglabājiet ierīci sausā, no sala un karstuma pasargātā vietā.
- Glabājiet ierīci vertikālā pozīcijā un tādā vietā kas pasargāta no putekļiem un tiešiem saules stariem.
- Nepieciešamības gadījumā pārklājiet ierīci, lai pasargātu no putekļiem.
- Lai izvairītos no iekārtas bojājumiem, nenovietojiet uz tās priekšmetus vai citas iekārtas.
- Izņemiet baterijas no tālvadības pults.

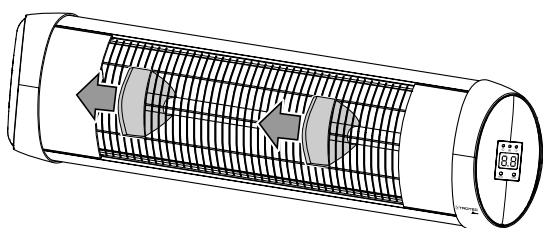
Uzstādīšana un ekspluatācijas sākšana

Piegādes komplektācija

- 1 x iekārta
- 4 x stiprinājuma leņķi
- 2 x spārnuzgriežņi
- 2 x skrūves
- 4 x paplāksnes
- 4 x stiprinājuma skrūves
- 4 x dībeļi
- 1 x tālvadības pults
- 1 x instrukcija

Ierīces izpakošana

1. Atveriet kasti un izņemiet iekārtu.
2. Pilnībā noņemiet iepakojumu no iekārtas.
3. Noņemiet transportēšanas drošinātāju no sildītāja režģa (4).



4. Pilnībā attīniet strāvas vadu. Pievērsiet uzmanību tam, vai elektropadeves vads nav bojāts, un nesabojājiet to attīšanas laikā.

Montāža

Ierīce ir paredzēta stiprināšanai pie sienas. Kā papildaprīkojumu varat izmantot teleskopisko statīvu. Ņemiet vērā turpmākās norādes par ierīces uzstādīšanu telpā.



Brīdinājums

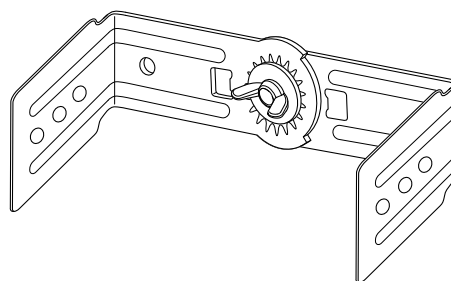
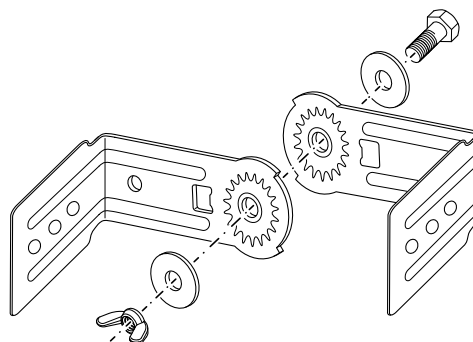
Ugunsgrēka risks nepareizas uzstādīšanas gadījumā! Pastāv ugunsgrēka risks, ja netiek ievēroti minimālie attālumi.

Ievērojiet nodaļas "Uzstādīšana un nodošana ekspluatācijā" sadaļu "Uzstādīšana", kā arī tehniskos datus nodaļā "Tehniskais pielikums".

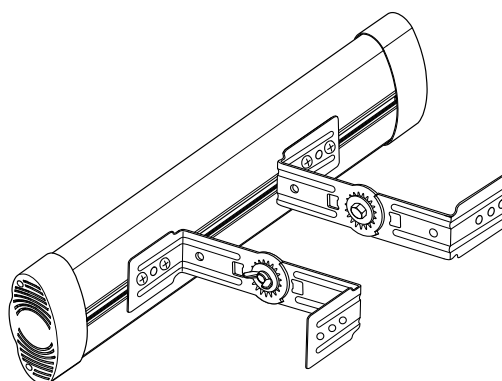
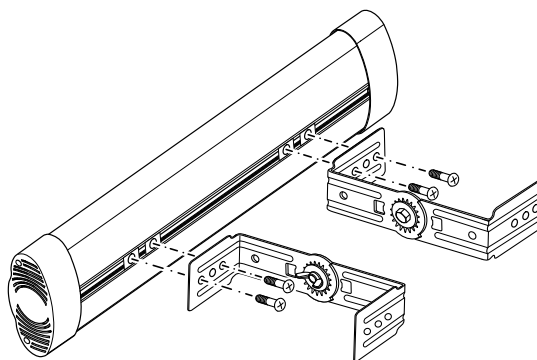
Sienas stiprinājuma uzstādīšana

✓ Izmantojiet darbībai piemērotu instrumentu.

1. Savienojiet katru reizi divus stiprinājuma leņķus ar skrūvi, spārnuzgriežņi un paplāksni.



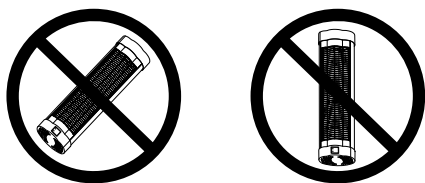
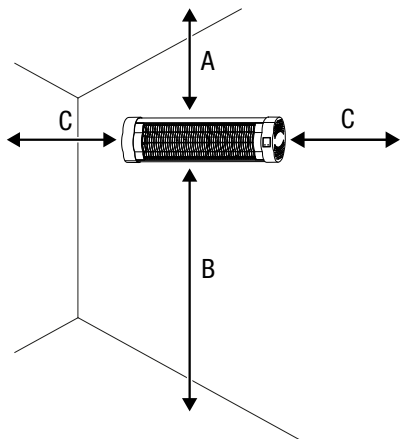
2. Izmantojot stiprinājuma skrūves, pieskrūvējiet stiprinājuma leņķus pie uzstādīšanai paredzētā turētāja. Stiprinājumus var pēc izvēles regulēt. Ieteicamais attālums starp stiprinājumiem ir 45 līdz 55 cm.



Uzstādīšana

Uzstādot ierīci, ievērojiet minimālos attālumus līdz sienām un priekšmetiem saskaņā ar nodaļu Tehniskie dati.

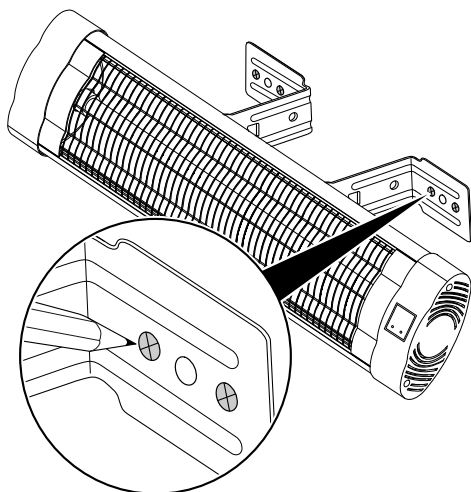
- Neuzstādiet iekārtu tieši aiz durvīm.
- Nekad neuzstādiet ierīci tā, lai tā izstarotu siltumu tieši uz sienām vai priekšmetiem. Šim nolūkam ievērojiet minimālo attālumu no sienām un priekšmetiem saskaņā ar nodaļu "Tehniskie dati".
- Uzstādiet ierīci tikai horizontālā pozīcijā paralēli grīdai.



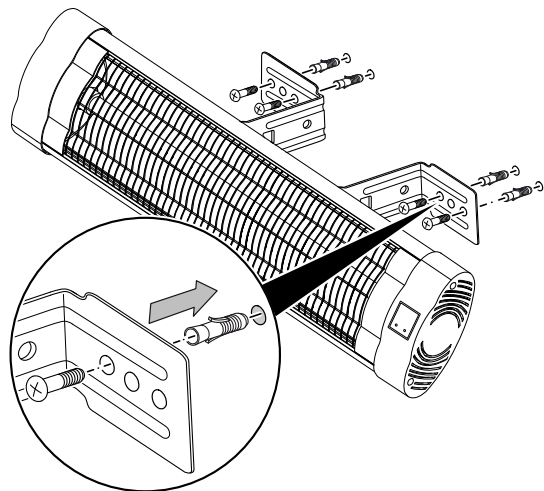
Uzstādīšanai būs nepieciešams:

- zīmulis urbumu vietu iezīmēšanai;
- piemērota urbjmašīna;
- sienai piemēroti dībeļi;
- skrūvgriezis;
- līmeņrādis.

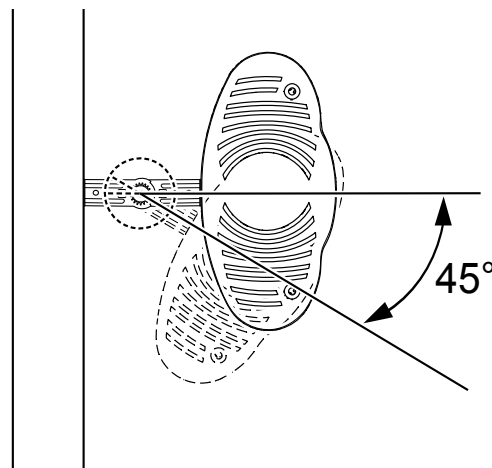
1. Atzīmējiet uz sienas urbumu vietas.



2. Atzīmētajās vietās sienā izurbiet caurumus.
3. Izurbtajos caurumos ievietojiet dībeļus.
4. Pieskrūvējiet stiprinājuma leņķus pie sienas.



5. Pārbaudiet, vai stiprinājuma leņķi ir labi nostiprināti.
6. Pagrieziet ierīci vēlamajā leņķī. Iekārtu var pārvietot uz leju par 45°.



Ekspluatācijas sākšana



Informācija

Pirmo reizi sākot ekspluatāciju vai atsākot ekspluatāciju pēc ilgas dīkstāves, var rasties trokšņi.

- Katru reizi pirms ierīces lietošanas pārbaudiet tīkla kabeļa stāvokli. Ja rodas šaubas par tā stāvokli, zvaniet klientu apkalpošanas dienestam.
- Izvietojot strāvas vadu un citus vadus, novērsiet pakļūšanas risku, it īpaši tad, ja ierīce tiek uzstādīta telpas centrā. Izmantojiet kabeļu tiltus.
- Pārļiecinieties, vai vadu pagarinātāji ir pilnībā attīti vai attiecīgi satīti.
- Iekārtas tiešā tuvumā nedrīkst atrasties aizkari u.tml.

Baterijas ievietošana tālvadības pulstī



Brīdinājums par elektrisko spriegumu

Nepieskarieties akumulatora nodalījumam ar mitrām vai slapjām rokām.

Norāde

Neievietojiet ierīcē atkārtoti uzlādējamās baterijas! Nodošanas ekspluatācijā laikā ievērojiet tehniskos datus.

1. Piespiediet tālvadības pulsts aizmugures augšējo daļu un noņemiet bateriju nodalījuma pārsegu no tālvadības pulsts.
2. Ievietojiet bateriju CR 2025 akumulatoru nodalījumā un ievietojiet akumulatoru nodalījumu atpakaļ tālvadības pulstī.
3. Ievietojiet bateriju nodalījuma pārsegu atpakaļ tālvadības pulstī.

Strāvas vada pieslēgšana

- Iespraudiet kontaktdakšu atbilstoši zemētā rozetē.
- Gādājiet, lai strāvas vads atrastos aiz iekārtas. Nekad neizvietojiet vadu iekārtas priekšā.

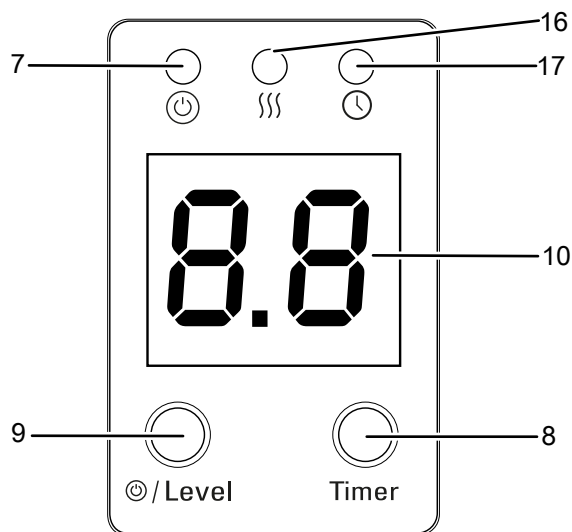


Informācija

Tiklīdz pievienota strāva, ilgstoši deg darba diode (7), arī neizslēdzot ierīci.

Lietošana

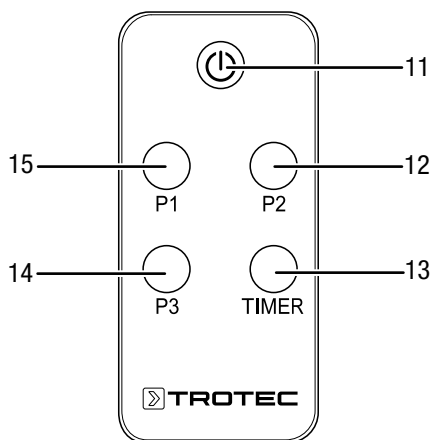
Vadības elements



Nr.	Apzīmējums	Nozīme
7	Darba diode	Deg ilgstoši, tiklīdz tiek pieslēgts stāvas kabelis Mirgo taimera programmēšanas laikā
8	Taustiņš <i>Timer</i> (Taimeris)	Taimera funkcija <i>Automātiskā izslēgšanās</i> ar 1 h soli (1–24 h)
9	Poga “ <i>Jauda/Līmenis</i> ”	Ierīces ieslēgšana un izslēgšana Apsildes pakāpes izvēle
10	Segmenta indikators	Apsildes pakāpes indikators: P.0 = ierīce ir gaidstāves režīmā P.1 = 850 W P.2 = 1650 W P.3 = 2500 W Parāda stundu skaitu taimera programmēšanas laikā
16	Apsildes pakāpes diode	Deg, ja ir aktivizēta apsildes pakāpe
17	Taimera diode	Deg, ja aktivizēts taimeris

Tālvadības pults

Ierīces iestatījumu izvēlei var izmantot arī komplektācijā iekļauto tālvadības pulti.



Nr.	Apzīmējums	Nozīme
11	Ieslēgšanas/ izslēgšanas poga	Ierīces ieslēgšana un izslēgšana
12	Poga P2	1650 W apsildes jaudas izvēle
13	Taustiņš <i>TIMER</i> (Taimeris)	Taimera funkcija Automātiskā izslēgšanās ar 1 h soli līdz 24 h
14	Poga P3	2500 W apsildes jaudas izvēle
15	Poga P1	850 W apsildes jaudas izvēle



Informācija

Katru reizi, kad iestatījums tiek aktivizēts, atskan signāls.



Informācija

Kad ierīce ir ieslēgta, radītā siltuma dēļ var rasties troksnis. Tas nerada nekādas briesmas.

Ierīces ieslēgšana

Kad esat iestatījis ierīci, kā aprakstīts nodaļā Montāža un ekspluatācija, varat to ieslēgt.

- Aizmugurē esošo strāvas slēdzi (6) iestatiet 1. pozīcijā.
- Nospiediet pogu *Power/Level* (jauda / pakāpe) (9).
 - ⇒ Segmenta indikators (10) parāda *P.0*.
 - ⇒ Ierīce atrodas gaidstāves režīmā.
- No jauna nospiediet pogu *Power/Level* (jauda / pakāpe) (9), lai iestatītu vēlamu apsildes pakāpi.
 - ⇒ Segmenta indikators (10) parāda izvēlēto apsildes pakāpi.
 - ⇒ Deg apsildes pakāpes diode (16).

Taimera iestatīšana

Izmantojot taimeru, varat iestatīt jebkuras apsildes pakāpes automātisko izslēgšanos ar 1 h soli (1–24 h).

✓ Ierīce ir ieslēgta.

- Vairākas reizes nospiediet pogu *Timer* (Taimeris) (8), lai iestatītu vēlamu stundu skaitu līdz automātiskās izslēgšanās brīdim.
 - ⇒ Deg taimera diode (17).
 - ⇒ Segmenta indikators (10) parāda, stundu skaitu līdz automātiskās izslēgšanās brīdim.
 - ⇒ Taimeris ir ieprogrammēts, un ierīce noteiktajā laikā izslēdzas.
- Lai dzēstu iestatījumu, ar pogu *Timer* (Taimeris) (8) izvēlieties stundu skaitu *00*.
 - ⇒ Taimeris ir nodzēsts.

Ekspluatācijas pārtraukšana



Brīdinājums par elektrisko spriegumu

Neaiztieciet kontaktdakšu ar mitrām vai slapjām rokām.

- Izslēdziet ierīci.
- Ļaujiet iekārtai pilnībā atdzist.
- Atvienojiet strāvas vadu no kontaktligzdas, satverot to aiz kontaktdakšas.
- Tīriet ierīci, kā norādīts nodaļā “Apkope”.
- Uzglabājiet ierīci, kā norādīts nodaļā “Transportēšana un uzglabāšana”.

Papildus pasūtāmi piederumi



Brīdinājums

Izmantojiet tikai tos piederumus un papildu ierīces, kas ir norādīti lietošanas instrukcijā.

Izmantojot citus instrumentus un piederumus, kas nav norādīti lietošanas instrukcijā, pastāv savainojumu gūšanas risks.

Apzīmējums	Preces numurs
teleskopa statīvs	1.410.003.190

Kļūdas un traucējumi



Brīdinājums par elektrisko spriegumu

Darbības, kuru laikā ir jāatver iekārta, drīkst veikt tikai pilnvaroti uzņēmumi vai Trotec.

Norāde

Pēc apkopes un remonta darbu veikšanas uzgaidiet vismaz 3 minūtes. Tikai pēc tam ieslēdziet ierīci.

Izgatavošanas laikā iekārta darbība tika vairākkārt pārbaudīta. Ja tomēr ir radušies darbības traucējumi, pārbaudiet iekārta, veicot tālāk minētās darbības.

Ierīci nevar ieslēgt:

- Pārbaudiet elektrotīkla pieslēgumu.
- Pārbaudiet, vai strāvas vads un kontaktdakša nav bojāti. Ja konstatējat bojājumus, nemēģiniet no jauna izmantot ierīci. Ja šīs ierīces strāvas vads ir bojāts, tas jānomaina ražotājam, ražotāja klientu apkalpošanas dienestam vai līdzīgi kvalificētai personai, lai nerastos apdraudējums.
- Pārbaudiet drošinātājus darba vietā.
- Pirms ierīces atkārtotas ieslēgšanas uzgaidiet 10 minūtes. Ja ierīce neieslēdzas, lieciet specializētam uzņēmumam vai Trotec pārbaudīt tās elektrosistēmu.

Ierīce nesilda:

- iespējams, sildelements ir bojāts. Bojāto sildelementu nomainiet specializētā elektrības uzņēmumā.
- Pārbaudiet apsildes pakāpes rādījumu segmenta indikatorā (10). Ja tiek uzrādīts *P.0*, ierīce atrodas gaidstāves režīmā. Ieslēdziet ierīci, izvēloties citu apsildes pakāpi starp pakāpēm *P.1* un *P.3*.

Nostrādā noplūdes strāvas vai cits drošinātājs

- Pārbaudiet drošinātājus. Ja nepieciešams, izslēdziet citus strāvas patērētājus, lai samazinātu līnijas slodzi.
- Sazinieties ar elektrodarbnīcā.

Ieslēdzot iekārta, tā viegli vibrē un tad pārtrauc:

- Vieglas vibrācijas pēc ieslēgšanas ir pieļaujamas. Nav nepieciešams veikt papildu darbības.

Ierīce nereaģē uz infrasarkanā staru pults darbībām:

- Pārbaudiet, vai attālums no pults līdz ierīcei nav par lielu; nepieciešamības gadījumā pieejiet tuvāk.
- Nodrošiniet, lai starp ierīci un pulti nebūtu šķēršļu, piemēram, mēbeļu vai sienu. Starp ierīci un pulti jābūt netraucētai redzamībai.
- Pārbaudiet bateriju uzlādes līmeni; nepieciešamības gadījumā nomainiet tās ar jaunām.
- Ja baterijas ir tikko nomainītas, pārbaudiet, vai tās ir ievietotas pareizi.

Ierīce bez traucējumiem nedarbojas arī pēc veiktajām pārbaudēm.

Sazinieties ar klientu apkalpošanas dienestu. Ja nepieciešams, remontdarbu veikšanai nododiet ierīci pilnvarotā elektrodarbnīcā vai uzņēmumam Trotec.

Apkope

Pirms apkopes sākšanas veicamās darbības



Brīdinājums par elektrisko spriegumu

Neaiztieciet kontaktdakšu ar mitrām vai slapjām rokām.

- Izslēdziet iekārta.
- Atvienojiet strāvas vadu no kontaktlīdzes, satverot to aiz kontaktdakšas.
- Ļaujiet iekārta pilnībā atdzist.



Brīdinājums par elektrisko spriegumu

Darbības, kuru laikā ir jāatver iekārta, drīkst veikt tikai pilnvaroti uzņēmumi vai Trotec.

Iekārta tīrīšana



Brīdinājums par elektrisko spriegumu

Nekad neiegremdējiet iekārta ūdenī!



Brīdinājums par karstu virsmu

Nepieskarieties reflektoram vai sildelementiem ar neaizsargātām rokām.

Tīriet iekārta ar samitrinātu, mīkstu, neplūksnainu drānu. Korpusā nedrīkst iekļūt mitrums. Elektriskās daļas nedrīkst saskarties ar mitrumu. Drānas samitrināšanai neizmantojiet agresīvus tīrīšanas līdzekļus, piemēram, aerosolus, šķīdinātājus, spirtu saturošus vai abrazīvus tīrīšanas līdzekļus.

Pēc tīrīšanas noslaukiet korpusu, līdz tas ir sauss.

Netīrumi, kas atrodas uz sildelementiem, jānoņem ar otu ar gariem sariem vai mīkstu birstīti.

Tehniskais pielikums

Tehniskie dati

Parametrs	Vērtība
Modelis	IR 2570 S
Apsildes jauda	2500 W
Strāvas padeve	220–240 V / 50 Hz
Kontaktdakšas veids	CEE 7/7
Aizsardzības līmenis	IP34
Izmēri (dziļums x platums x augstums)	90 x 900 x 200 mm
Minimālais attālums no sienām un priekšmetiem:	
augšā (A):	70 cm
apakšā (B):	180 cm
sānos (C):	100 cm
no priekšpusēs:	100 cm
Svars	3 kg
Akumulatoru veids	CR 2025 / 3 V

Utilizēšana

Vienmēr atbrīvojieties no iepakojuma materiāliem videi draudzīgā veidā un saskaņā ar spēkā esošajiem vietējiem utilizācijas noteikumiem.



■ Pārsvītrotas atkritumu tvertnes simbols uz lietotas elektriskas vai elektroniskas ierīces nāk no direktīvas 2012/19/ES. Tā nosaka, ka pēc darbmūža beigām šo ierīci nedrīkst izmest mājāsaimniecības atkritumos. Jūsu tuvumā ir vietas, kur bez maksas var nodot nolietotās elektriskās vai elektroniskās ierīces. Adresi varat iegūt pilsētas vai pašvaldības pārvaldē. Par citām nodošanas iespējām daudzās ES valstīs varat uzzināt arī vietnē <https://hub.trotec.com/?id=45090>. Pretējā gadījumā vērsieties pie oficiāla savā valstī pilnvarota uzņēmuma, kas nodarbojas ar iekārtu savākšanu.

Daļīti nododot elektriskās un elektroniskās iekārtas, tiek nodrošināta otrreizēja pārstrāde, materiālu utilizācija un nolietoto ierīču cita veida utilizācija, kā arī tiek novērsta ierīcēs ietvertu iespējami bīstamo vielu ietekme uz vidi un cilvēku veselību.



Baterijas un akumulatori nav saimniecības atkritumi. Eiropas Savienībā saskaņā ar EIROPAS PARLAMENTA UN PADOMES direktīvu 2006/66/EK (2006. gada 6. septembris) par baterijām un akumulatoriem tās jānodod specializētiem atkritumu pārstrādes uzņēmumiem. Lūdzu, utilizējiet baterijas un akumulatorus atbilstoši spēkā esošajiem tiesību aktiem.

Trotec GmbH

Grebener Str. 7
D-52525 Heinsberg

☎ +49 2452 962-400

☎ +49 2452 962-200

✉ info@trotec.com

www.trotec.com