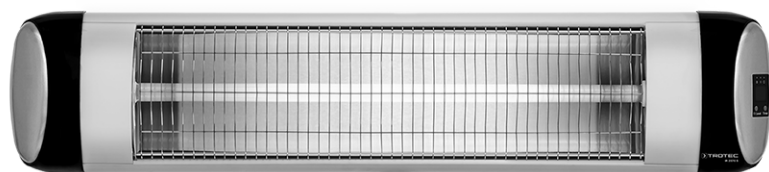


NO

BRUKSANVISNING
STRÅLEOVN



Innholdsfortegnelse

| | |
|--|----|
| Merknader angående bruk av denne veiledningen..... | 2 |
| Sikkerhet..... | 2 |
| Informasjon angående apparatet | 5 |
| Transport og lagring..... | 5 |
| Montering og igangsetting..... | 6 |
| Betjening..... | 8 |
| Tilbehør som kan etterbestilles | 9 |
| Feil og forstyrrelser | 10 |
| Vedlikehold | 10 |
| Teknisk vedlegg..... | 11 |
| Deponering..... | 11 |

Merknader angående bruk av denne veiledningen

Symboler



Advarsel mot elektrisk spenning

Dette symbolet viser til at det er fare for personers liv og helse forbundet med elektrisk spenning.



Advarsel for varm overflate

Dette symbolet viser til at det er fare for personers liv og helse forbundet med varm overflate.



Advarsel

Signalordet betegner en fare med middels risikograd som kan føre til dødsfall eller alvorlige personskader hvis den ikke unngås.



Forsiktig

Signalordet betegner en fare med lav risikograd som kan føre til lette eller middels personskader hvis den ikke unngås.

Instruks

Signalordet viser til viktig informasjon (f.eks. materielle skader), men ikke farer.



Info

Henvisninger med dette symbolet hjelper deg å utføre oppgavene dine på en rask og sikker måte.



Følg bruksanvisningen

Henvisninger med dette symbolet betyr at du må ta hensyn til veiledningen.

Du kan laste ned den aktuelle versjonen av bruksanvisningen og EU-samsvarserklæringen ved hjelp av følgende lenke:



IR 2570 S



<https://hub.trotec.com/?id=44539>

Sikkerhet

Les nøye igjennom denne anvisningen før igangsetting/ bruk av apparatet og oppbevar anvisningen i umiddelbar nærhet av stedet der apparatet brukes.



Advarsel

Les alle sikkerhetsinstrukser og anvisninger.

Dersom sikkerhetsanvisninger og anvisninger ikke overholdes, kan dette medføre elektrisk støt, brann og/ eller alvorlige skader.

Ta vare på alle sikkerhetsanvisninger og anvisninger for fremtidig bruk.

Dette apparatet kan benyttes av barn fra og med 8 år, samt personer med innskrenkede fysiske, sensoriske eller mentale evner eller manglende erfaring og kunnskap. Forutsetningen er at de er under oppsikt eller har fått opplæring i sikker bruk av apparatet og farene som kan oppstå ved bruk.

Barn skal ikke leke med apparatet. Rengjøring og vedlikehold skal ikke utføres av barn uten tilsyn.



Advarsel

Sørg for at barn under 3 år ikke er i nærheten av apparatet med mindre de er under konstant tilsyn. Barn fra 3 år og under 8 år kan bare slå apparatet på og av hvis de er under tilsyn eller har fått opplæring i sikker bruk av apparatet og farene som kan oppstå fra det, forutsatt at apparatet er plassert og installert på vanlig brukssted.

Barn fra 3 år og under 8 år må ikke sette støpselet i stikkkontakten eller regulere apparatet, rengjøre og/eller utføre vedlikehold på apparatet.



Advarsel

Ikke bruk apparatet i små rom hvis det er personer til stede som ikke selv kan forlate rommet og ikke befinner seg under konstant tilsyn.



Advarsel

Fjern alltid hele transportsikringen av skumgummi fra apparatet før du tar det i bruk. Ellers oppstår det brannfare! Følg anvisningene i kapitlet Montering og installasjon.

- Ikke bruk apparatet i eksplosjonsfarlige rom eller områder og still det ikke opp i slike omgivelser.
- Ikke bruk apparatet i aggressiv atmosfære.
- La apparatet tørke etter fuktig rengjøring. Ikke benytt apparatet når det er vått.
- Apparatet må ikke brukes eller betjenes med fuktige eller våte hender.
- Ikke utsett apparatet for direkte vannstråling.
- Stikk aldri gjenstander eller legemsdeler inn i apparatet.
- Ikke bruk apparatet som antenneskilde.
- Ikke dekk apparatet til under drift.
- Apparatet er ikke et leketøy. Hold barn og husdyr unna.
- Kontroller apparatet, tilbehør og tilkoblede deler for mulige skader før hver bruk. Ikke benytt defekte apparater eller deler.
- Påse at alle elektriske ledninger som befinner seg utenfor apparatet, er beskyttet mot skader (f.eks. fra dyr). Ikke bruk apparatet dersom strømledninger eller støpselet er skadet!
- Strømtilkoblingen må stemme overens med opplysningene i det tekniske vedlegget.
- Sett nettstøpselet inn i en forskriftsmessig jordet stikkontakt.
- Ta hensyn til apparatets effekt, ledningslengden og bruksformålet når du velger skjøteledning. Skjøteledningen må vikles helt ut. Unngå elektrisk overbelastning.
- Hold i støpselet, ikke ledningen, når du kobler apparatet fra strømmettet. Husk å koble apparatet fra strømmettet før du utfører vedlikehold, pleie eller reparasjoner.
- Slå av apparatet og trekk støpselet ut av strømuttaket når du ikke bruker apparatet.
- Ikke bruk apparatet dersom du oppdager skader på stikkontakt og kabler.
Hvis strømledningen til dette apparatet blir skadet, må den skiftes ut av produsenten eller dennes kundeservice eller en lignende kvalifisert person for å unngå farer.
Defekte strømledninger kan utgjøre en alvorlig helsefare!
- Ved installasjon av apparatet må man ta hensyn til minimumsavstandene til vegger og gjenstander samt lager- og driftsbetingelsene iht. teknisk data (se kapitlet Teknisk vedlegg).
- Overhold en sikkerhetsavstand på minst 1 m mellom utslippsiden til apparatet og brennbare stoffer som tekstiler, gardiner, senger og sofaer.
- La apparatet kjøles av før transport eller vedlikehold.
- Apparatet skal ikke monteres rett nedenfor en stikkontakt på veggen.
- Apparatet skal ikke benyttes med en programmeringsbryter, en tidsbryter eller et separat, trådløst system eller lignende innretninger som kobler apparatet inn automatisk, siden det innebærer brannfare å dekke til varmeapparatet eller plassere det på feil sted eller måte.
- Ikke fortsett å ta apparatet i bruk hvis det har vært utsatt for fall eller har synlige skader.
- Bruk batteritypen CR 2025.
- Ikke bruk oppladbare batterier i fjernkontrollen.
- Ikke forsøk å lade batterier som ikke er oppladbare.
- Ikke bruk ulike batterityper eller en blanding av nye og brukte batterier.
- Sett batteriene inn i batterihuset med riktig polaritet.
- Ta utladde batterier ut av apparatet. Batterier inneholder miljøfarlige stoffer. Deponer batteriene i henhold til den nasjonale lovgivningen (se kapitlet Deponering).
- Ta batteriene ut av fjernkontrollen når du ikke bruker apparatet over lengre tid.
- Ikke kortslutt kontaktene i batterirommet!
- Ikke putt batterier i munnen, de må ikke svelges. Hvis noen kommer til å svelge et batteri, kan det innebære alvorlige indre forbrenninger / etseskader innen 2 timer. Etseskader kan medføre døden.
- Hvis du tror at noen har svelget et batteri, eller at et batteri har kommet inn i kroppen, må du oppsøke lege!
- Hold både nye og brukte batterier samt åpne batterirom unna barn.
- Hvis batterihuset ikke lenger kan lukkes, må du ikke fortsette å bruke fjernkontrollen.

Riktig bruk

Apparatet skal brukes til oppvarming av utendørs overflater under tak som er beskyttet mot vær og vind.

Forskriftsmessig bruk innebærer:

- Oppvarming av overflater
 - i lagre,
 - i rom på byggeplasser,
 - i containere,
 - innen gastronomien,
 - på messer og utstillinger,
 - i utendørsområder under tak (f.eks. på terrasser).

Annen bruk enn riktig bruk, regnes som feil bruk.

Sannsynlig og forutsigbar feil bruk

- Apparatet er ikke tenkt til bruk i industrien.
- Ikke legg gjenstander, som f.eks. klær, på apparatet.
- Ikke bruk apparatet til oppvarming av kjøretøy.
- Ikke bruk apparatet i nærheten av bensin, løsemidler, lakk eller andre lett antennelige damper, eller i rom der disse blir oppbevart.
- Apparatet skal ikke benyttes som varmeapparat for babyer/barn eller dyr.
- Ikke hold apparatet under vann.
- Apparatet må ikke utsettes for fukt eller værpåvirkning (regn, sol).
- Apparatet skal ikke monteres i taket.

Det er ikke tillatt å gjøre uautoriserte strukturelle endringer, tilføyinger eller ombygginger på apparatet.


Personalkvalifikasjoner

Personene som bruker dette apparatet, må:

- være bevisst angående farene som kan oppstå ved arbeid med elektriske apparater i fuktig omgivelse.
- ha lest og forstått veiledningen, spesielt kapittelet om sikkerhet.

Vedlikeholdsoppgaver som krever at apparatet åpnes, skal kun utføres av autoriserte fagverksteder eller av Trotec.

Symboler på apparatet

| Symboler | Betydning |
|--|---|
|  | Symbolet på apparatet viser til at det ikke er tillatt å henge gjenstander (f.eks. håndklær, klesplagg osv.) over apparatet eller rett foran det. For å unngå overoppvarming og brannfare må varmeapparatet ikke tildekkes! |

Resterende farer



Advarsel mot elektrisk spenning

Arbeid på de elektriske komponentene må kun utføres av et autorisert fagfirma!



Advarsel mot elektrisk spenning

Før alt arbeid på apparatet må man trekke støpselet ut av strømuttaket!

Ikke ta på støpselet med fuktige eller våte hender. Hold alltid i støpselet når du trekker ut kontakten.



Advarsel for varm overflate

Deler av apparatet kan bli svært varme. Disse kan forårsake forbrenninger. Vær særlig forsiktig hvis det er barn eller andre personer tilstede som trenger tilsyn!



Advarsel

Det kan utgå farer fra dette apparatet hvis det brukes på feil måte av personer som ikke er opplært i bruken av apparatet. Ta hensyn til personalkvalifikasjonene!



Advarsel

Apparatet er ikke et leketøy og må oppbevares utilgjengelig for barn.



Advarsel

Kvelningsfare!

Ikke la emballasjen ligge strødd rundt. Den kan være et farlig leketøy for barn.



Advarsel

Det er brannfare ved feil oppstilling.

Ikke still apparatet på brannfarlig underlag.

Ikke still apparatet på tepper med lang lugg.



Advarsel

Helsefare på grunn av infrarød stråling!

Ikke opphold deg i umiddelbar nærhet av apparatet for lenge. Ikke se inn i apparatet over lengre tid. Overhold minsteavstandene.



Advarsel

For å unngå overoppvarming og brannfare må apparatet ikke tildekkes!



Advarsel

Grovt smuss på varmeelementene kan føre til at apparatet overoppheves. Stor brannfare.

Fjern grovt smuss fra varmeelementene iht. kapittelet vedlikehold før du slår på apparatet.

Adferd i nødstilfeller

1. Slå av apparatet.
2. Koble apparatet fra strømmettet: Hold alltid i støpselet når du trekker ut kontakten.
3. Et defekt apparat må ikke kobles til strømuttak.

Informasjon angående apparatet

Beskrivelse av apparatet

Apparatet skaper rask og effektiv varme.

Apparatet benytter infrarød stråling for å skape varme. På denne måten blir personer eller gjenstander oppvarmet direkte.

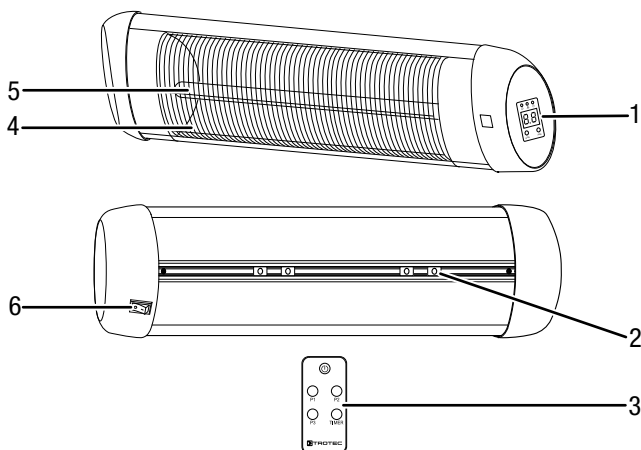
De 3 varmetrinnene kan stilles inn med fjernkontroll.

Apparatet har en digital indikator.

Apparatet kan slås av automatisk tidsforsinket med Timer-funksjonen.

- egnet for bruk utendørs under tak
- sprutvannsbeskyttet (IP34)
- til veggmontering
- egnet til feste på teleskopstativet
- justerbar vinkel
- virvler ikke opp støv (egnet for allergikere)

Presentasjon av apparatet



| Nr. | Betegnelsen |
|-----|--------------------------|
| 1 | Kontrollpanel |
| 2 | Holder for veggmontering |
| 3 | Fjernkontroll |
| 4 | Gitter |
| 5 | Varmestav |
| 6 | Nettbryter |

Transport og lagring

Instruks

Hvis apparatet lagres eller transporteres feil, kan det bli skadet.

Ta hensyn til informasjonen om transport og lagring av apparatet.

Transport

Ta hensyn til følgende instruksjoner **før** hver transport:

- Slå av apparatet.
- Hold alltid i støpselet når du trekker ut kontakten.
- Ikke bruk strømledningen som trekksnor.
- La apparatet avkjøle seg tilstrekkelig.

Lagring

Ta hensyn til følgende instruksjoner **før** hver lagring:

- Hold alltid i støpselet når du trekker ut kontakten.
- La apparatet avkjøle seg tilstrekkelig.

Når apparatet ikke er i bruk, må følgende lagerbetingelser overholdes:

- Lagre apparatet slik at det er beskyttet mot frost og varme.
- Oppbevar apparatet stående på et sted som er beskyttet mot støv og direkte sollys.
- Bruk ev. et trekk som beskytter mot at støv trenger inn i apparatet.
- Ikke plasser andre apparater eller gjenstander på apparatet for å unngå skader på apparatet.
- Fjern batteriene fra fjernkontrollen.

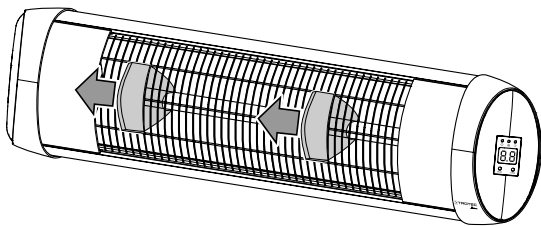
Montering og igangsetting

Leveringsomfang

- 1 x apparat
- 4 x festevinkler
- 2 x vingemuttre
- 2 x skruer
- 4 x underlagsskiver
- 4 x festeskruer
- 4 x plugger
- 1 x fjernkontroll
- 1 x anvisning

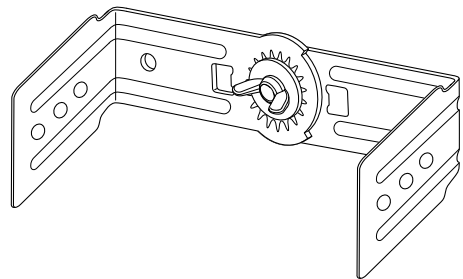
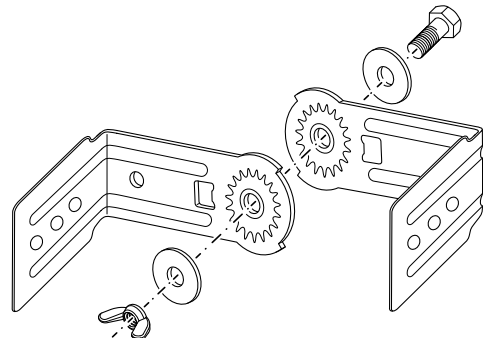
Pakk ut apparatet

1. Åpne kartongen og ta ut apparatet.
2. Fjern emballasjen helt fra apparatet.
3. Fjern transportsikringen fra gitteret (4) til stråleovnen.

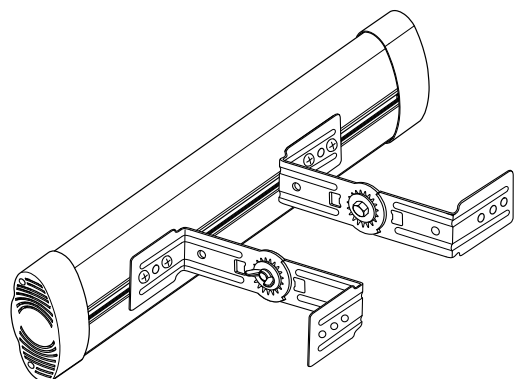
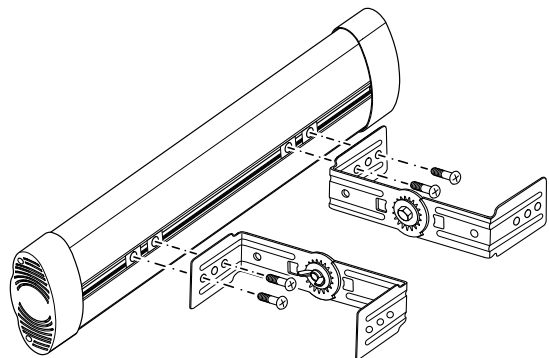


Montere veggholderen

- ✓ Bruk en verktøy egnet for oppgaven.
1. Forbind hver av de to festevinklene med skruer, vingemutter og underlagsskiver.



2. Skru festevinklene fast til holderen for veggmontering ved hjelp av festeskruene. Holderne kan justeres etter ønske. Det anbefales at de plasseres med en avstand på 45 til 55 cm til hverandre.



4. Vikle strømledningen helt ut. Forsikre deg om at strømledningen ikke er skadet. Sørg for at du ikke påfører den skader når du vikler den ut.

Montering

Apparatet er kun egnet for veggmontering. Alternativt kan det brukes et teleskopstativ. Vær oppmerksom på følgende forskrift for installasjon i rommet:



Advarsel

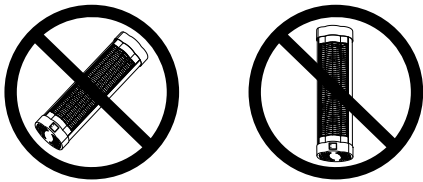
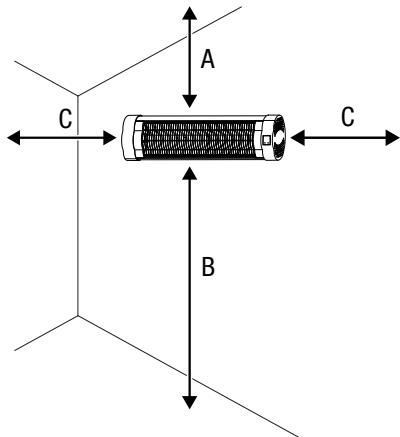
Feil installasjon medfører brannfare!
Dersom påkrevd minimumsavstand ikke overholdes, medfører dette brannfare.

Se avsnittet Installasjon i kapittelet Installasjon og igangkjøring samt de tekniske dataene i kapittelet Teknisk vedlegg.

Installasjon

Ta hensyn til minimumsavstandene til vegger og gjenstander (iht. kapittel Tekniske data) ved oppstilling av apparatet.

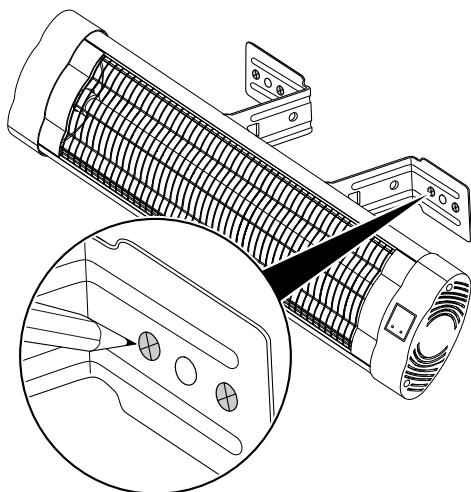
- Ikke installer apparatet rett bak en dør.
- Ikke installer apparatet slik at det stråler direkte på vegger eller gjenstander. Overhold minimumsavstandene til vegger og gjenstander i henhold til kapitlet Tekniske spesifikasjoner.
- Installer apparatet kun i horisontal / loddrett posisjon.



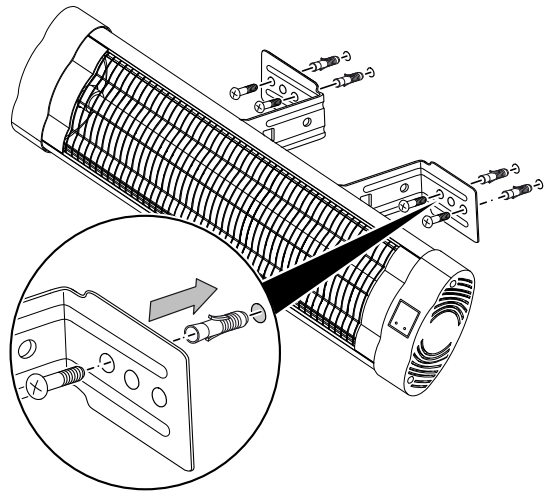
Til installasjonen trenger du følgende:

- en blyant til å markere borehullene
- en egnet boremaskin
- plugger som er velegnet for materialet som veggen består av
- et skrujern
- en vater

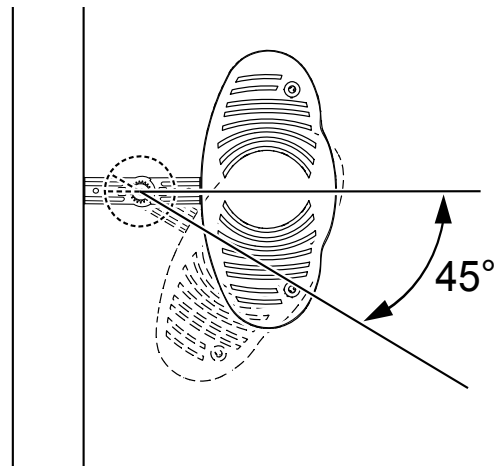
1. Tegn borehullene på veggen.



2. Bor hull på de stedene du markerte på veggen.
3. Sett inn egnede plugger i borehullene.
4. Skru festevinklene fast på veggen.



5. Kontroller om festevinklene sitter godt fast.
6. Drei apparatet i ønsket helningsvinkel. Apparatet kan justeres nedover i 45°.



Igangsetting



Info

Ved første gangs bruk eller når apparatet tas i bruk igjen etter lengre tid, kan det oppstå lukt.

- Før hver igangsetting av apparatet må du kontrollere tilstanden til strømledningen. Hvis du er i tvil om ledningen er i feilfri stand, må du ta kontakt med kundeservice.
- Unngå snublesteder når strømledningen legges hhv. andre strømledninger, særlig hvis apparatet plasseres midt i rommet. Bruk kabelbroer.
- Forsikre deg om at skjøteledningene er rullet helt ut eller inn.
- Forsikre deg om at det ikke befinner seg gardiner e.l. i umiddelbar nærhet.

Sette batterier inn i fjernkontrollen



Advarsel mot elektrisk spenning

Ikke ta på batterirommet med fuktige eller våte hender.

Instruks

Ikke bruk oppladbare batterier!

Overhold betingelsene i kapittelet Tekniske data ved igangsetting.

1. Trykk på fjernkontrollen øverst på undersiden og trekk av batteridekselet.
2. Sett inn et batteri av typen CR 2025 i batterirommet og skyv batterirommet på plass i fjernkontrollen.
3. Skyv dekselet på plass på fjernkontrollen igjen.

Koble til nettledningen

- Sett strømstøpselet inn i en forskriftsmessig jordnet stikkontakt.
- Sørg for at strømledningen føres bak apparatet. Ikke før strømledningen foran apparatet!

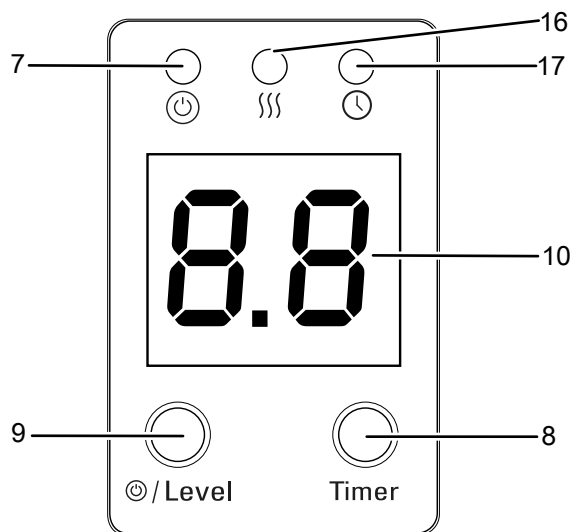


Info

Så snart strømmen er tilkoblet, lyser driftslyset (7) kontinuerlig, også når apparatet er slått av.

Betjening

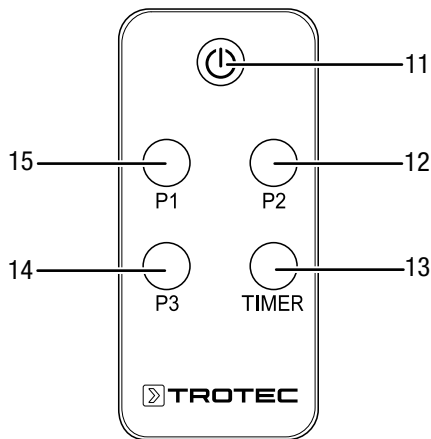
Betjeningselement



| Nr. | Betegnelse | Betydning |
|-----|-------------------------|---|
| 7 | Driftslys | Lyser kontinuerlig så snart strømledningen er koblet til Blinker mens timeren programmeres |
| 8 | Timer-knapp | Timer-funksjon <i>Automatisk utkobling</i> i trinn på 1 t, opptil 24 t |
| 9 | Tast <i>Power/Level</i> | Slå apparatet på og av Velge varmetrinn |
| 10 | Segmentindikator | Visning av varmetrinn: P.0 = apparat i standbymodus P.1 = 850 W P.2 = 1650 W P.3 = 2500 W Indikator for timeantall mens timeren programmeres |
| 16 | LED-varmetrinn | Lyser når varmetrinnnet er aktivert |
| 17 | LED-timer | Lyser når timeren er aktivert |

Fjernkontroll

Alle innstillingene av apparatet kan utføres via fjernkontrollen, som er del av leveringsomfanget.



| Nr. | Betegnelse | Betydning |
|-----|-------------|---|
| 11 | AV/PÅ-knapp | Slå apparatet på og av |
| 12 | P2-knapp | Velge varmeeffekt 1650 W |
| 13 | TIMER-knapp | Timerfunksjon Automatisk utkobling i trinn på 1 t, opptil 24 t |
| 14 | P3-knapp | Velge varmeeffekt 2500 W |
| 15 | P1-knapp | Velge varmeeffekt 850 W |



Info

En signaltone lyder hver gang en innstilling blir aktivert.



Info

Når du slår på apparatet, kan det oppstå lyder på grunn av varmeutviklingen. Dette utgjør ingen fare.

Slå på apparatet

Etter at du har stilt opp apparatet slik det er beskrevet i kapittelet Montering og igangsetting, kan du slå det på.

1. Still bryteren (6) på baksiden til posisjon 1.
2. Trykk på *Power/Level*-knappen (9).
 - ⇒ Segmentindikatoren (10) viser *P.0*.
 - ⇒ Apparatet er nå i standbymodus.
3. Trykk på *Power/Level*-tasten (9) på nytt for å stille inn ønsket varmetrinn.
 - ⇒ Segmentindikatoren (10) viser valgt varmetrinn.
 - ⇒ LED-varmetrinn (16) lyser.

Stille inn timer

Med timeren kan du på hvert varmetrinn programmere automatisk utkobling i trinn på 1 t, inntil 24 t.

✓ Apparatet er slått på.

1. Trykk på *Timer*-knappen (8) flere ganger for å stille inn ønsket antall timer til automatisk utkobling.
 - ⇒ LED-timer (17) lyser.
 - ⇒ Segmentindikatoren (10) viser antall timer til automatisk utkobling.
 - ⇒ Timeren er programmert og apparatet slår seg av etter den angitte tiden.
2. For å slette innstillingen velger du timetallet *00* med *Timer*-knappen (8).
 - ⇒ Timeren er slettet.

Ta ut av drift



Advarsel mot elektrisk spenning

Ikke ta på støpselet med fuktige eller våte hender.

- Slå av apparatet.
- La apparatet avkjøles fullstendig.
- Hold alltid i støpselet når du trekker ut kontakten.
- Rengjør apparatet regelmessig som beskrevet i kapittelet Vedlikehold.
- Lagre apparatet iht. kapittelet Transport og lagring.

Tilbehør som kan etterbestilles



Advarsel

Bruk bare tilbehør og ekstrautstyr som er oppgitt i bruksanvisningen.

Bruk av annet bruksverktøy eller tilbehør enn det som er anbefalt i bruksanvisningen, kan bety fare for personskader.

| Betegnelse | Artikkelnummer |
|----------------|----------------|
| teleskopstativ | 1 410 003 190 |

Feil og forstyrrelser



Advarsel mot elektrisk spenning

Oppgaver som krever at apparatet åpnes, skal kun utføres av et autorisert verksted eller av Trotec.

Instruks

Vent i minst 3 minutter etter alle typer vedlikeholds- og reparasjonsarbeid. før strømmen slås på igjen.

Apparatet ble kontrollert flere ganger under produksjonen for å teste at det fungerer feilfritt. Hvis det likevel skulle oppstå funksjonsfeil, må du kontrollere apparatet som følger:

Apparatet starter ikke:

- Kontroller strømtilkoblingen.
- Kontroller strømledningen og støpselet for å se om de er skadet. Ikke forsøk å starte opp apparatet eller bruke det dersom det har synlige skader.

Hvis tilkoblingsledningen til dette apparatet er skadet, må den skiftes ut av produsenten eller dennes kundeservice eller en lignende kvalifisert person for å unngå farer.

- Kontroller strømsikringen på stedet.
- Vent i 10 minutter før du starter apparatet på nytt. Hvis apparatet ikke starter, bør du la en fagkyndig bedrift for kjøle- og klimateknikk eller Trotec gjennomføre en elektrisk kontroll.

Apparatet avgir ikke varme:

- Varmeelementet kan være defekt. Få et elektrofirma til å skifte ut et defekt varmeelement.
- Kontroller indikatoren for varmetrinn på segmentindikatoren (10). Hvis *P.0* vises, står apparatet i standbymodus.

Slå på apparatet ved å velge et annet varmetrinn mellom *P.1* og *P.3*.

Feilstrømbryter eller annen sikring utløses:

- Kontroller sikringen. Slå av andre forbrukere for å redusere lasten i ledningen.
- Ta kontakt med et elektrofirma.

Apparatet vibrerer lett når det slås på, men så stanser vibreringen:

- Lette vibrasjoner når apparatet slås på er helt normalt. Det kreves ingen tiltak.

Apparatet reagerer ikke på den infrarøde fjernkontrollen:

- Kontroller om avstanden fra fjernkontrollen til apparatet er for stor og reduser avstanden om nødvendig.
- Pass på at det ikke er noen hindringer, f.eks. møbler eller murer, mellom apparatet og fjernkontrollen. Sørg for at visuell kontakt mellom fjernkontrollen og apparatet.
- Kontroller batterienes ladestatus og skift disse ut om nødvendig.
- Kontroller batteriene for riktig polaritet dersom batteriene nettopp har blitt skiftet ut.

Hvis apparatet ditt ikke fungerer feilfritt etter kontrollen:

Ta kontakt med kundeservice. Eventuelt kan du levere apparatet inn til reparasjon hos et autorisert elektroverksted eller til Trotec.

Vedlikehold

Arbeidsoppgaver før vedlikeholdet begynner



Advarsel mot elektrisk spenning

Ikke ta på støpselet med fuktige eller våte hender.

- Slå av apparatet.
- Hold alltid i støpselet når du trekker ut kontakten.
- La apparatet avkjøles fullstendig.



Advarsel mot elektrisk spenning

Oppgaver som krever at apparatet åpnes, skal kun utføres av et autorisert verksted eller av Trotec.

Rengjøre apparatet



Advarsel mot elektrisk spenning

Ikke hold apparatet under vann under noen omstendigheter.



Advarsel for varm overflate

Ikke berør reflektoren og varmeelementene med bare hender.

Rengjør apparatet med en fuktet myk og lofri klut. Påse at det ikke trenger inn væske i apparatet. Påse at ingen elektriske komponenter kommer i kontakt med fuktighet. Ikke bruk aggressive rengjøringsmidler som for eksempel spray, løsemiddel, alkoholholdige rengjøringsmidler eller skuremidler for å fukte kluten.

Tørk apparatet etter rengjøringen.

Smuss på varmeelementene bør fjernes med en lang pensel med myk børste.

Teknisk vedlegg

Tekniske spesifikasjoner

| Parameter | Verdi |
|--|---------------------|
| Modell | IR 2570 S |
| Varmeeffekt | 2500 W |
| Strømtilkobling | 220 – 240 V / 50 Hz |
| Pluggtype | CEE 7/7 |
| Kapslingsgrad | IP34 |
| Dimensjoner (dybde x bredde x høyde) | 90 x 900 x 200 mm |
| Minimumsavstand til vegger og gjenstander: | |
| overside (A): | 70 cm |
| under (B): | 180 cm |
| side (C): | 100 cm |
| foran: | 100 cm |
| Vekt | 3 kg |
| Batteritype | CR 2025 / 3 V |

Deponering

Kvitt deg med emballasjen på en miljøvennlig måte og følg gjeldende lover og regler.



Symbolet som viser en utkrysset søppelkasse på et elektro- eller elektronikkprodukt stammer fra direktivet 2012/19/EU. Det betyr at produktet ikke skal kasseres i husholdningsavfallet etter endt levetid. I nærheten finner du steder der du kan levere inn brukte elektroapparater og elektroniske produkter. Du finner slike adresser på ditt hjemsted hos kommuneadministrasjonen. Du finner informasjon om alternativ gjenvinning for flere av EU-landene på nettstedet <https://hub.trotec.com/?id=45090>. Ellers kan du ta kontakt med en gjenbruksstasjon som er godkjent for landet ditt.

Elektro- og elektroniske produkter samles inn separat til gjenbruk, delvis gjenbruk eller andre former for resirkulering av brukte apparater. Dette bidrar til å forhindre negative miljøkonsekvenser eller helseskader som kan oppstå ved kassering av eventuelt farlige stoffer i apparatene.



Batterier og akkumulatorer skal ikke kastes i husholdningsavfallet, men skal i EU, i samsvar med EUROPAPARLAMENTETS RÅSDIREKTIV 2006/66/EF fra 6. september 2006 om batterier og akkumulatorer, kasseres på faglig riktig måte. Kast batteriene og akkumulatorene i henhold til gjeldende rettslige bestemmelser.

Trotec GmbH

Grebener Str. 7
D-52525 Heinsberg

☎ +49 2452 962-400

☎ +49 2452 962-200

✉ info@trotec.com

www.trotec.com