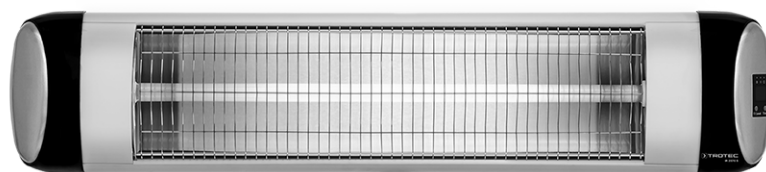


IR 2570 S

RU

РУКОВОДСТВО ПО
ЭКСПЛУАТАЦИИ
ОБОГРЕВАТЕЛЬ



Оглавление

Указания по использованию данного руководства 2

Безопасность..... 2

Информация об устройстве 6

Транспортировка и хранение..... 6

Монтаж и ввод в эксплуатацию 7

Обслуживание 9

Доказываемые принадлежности 10

Неисправности и неполадки 11


Техобслуживание 11


Техническое приложение 12


Утилизация..... 12


Указания по использованию данного руководства

Символы

 **Предупреждение об электрическом напряжении**
Этот символ указывает на то, что за счет электрического напряжения существует опасность для жизни и здоровья людей.

 **Предупреждение о горячей поверхности**
Этот символ указывает на то, что за счет горячих поверхностей существует опасность для жизни и здоровья людей.

 **Предупреждение**
Сигнальное слово обозначает опасность со средней степенью риска, которая, если не предотвратить ее, может привести к смерти или тяжелой травме.

 **Осторожно**
Сигнальное слово обозначает опасность со средней степенью риска, которая, если не предотвратить ее, может привести к незначительной или умеренной травме.

Указание

Сигнальное слово указывает на важную информацию (например, на материальный ущерб), но не на опасности.



Информация

Указания с этим символом помогут Вам быстро и надежно выполнять соответствующие работы.



Соблюдать руководство

Указания с этим символом указывают Вам на то, что необходимо соблюдать руководство.

Актуальную редакцию данного руководства и Декларацию о соответствии стандартам ЕС Вы можете скачать по следующей ссылке:



IR 2570 S



<https://hub.trotec.com/?id=44539>

Безопасность

Внимательно прочитайте данное руководство перед вводом в эксплуатацию / использованием и всегда храните его в непосредственной близости от места установки устройства или на самом устройстве.



Предупреждение

Прочитайте все указания по безопасности и инструкции.

Несоблюдение указаний по безопасности и инструкций может привести к поражению электрическим током, пожару и/или тяжелым травмам.

Сохраняйте все указания по безопасности и инструкции на будущее.

Данное устройство разрешается использовать детям в возрасте от 8 лет, а также лицам с ограниченными физическими, сенсорными и умственными способностями или недостающими опытом и знаниями, если они находятся под контролем или были проинструктированы по безопасному использованию устройства и понимают связанные с этим опасности.

Детям запрещается играть с устройством. Очистку и техобслуживание не разрешается проводить детям без контроля.



Предупреждение

Не допускать к устройству детей до 3 лет, если они не находятся под постоянным контролем. Детям от 3 до 8 лет разрешается включать и выключать устройство только в том случае, если они находятся под контролем или были проинструктированы по безопасному использованию устройства и понимают связанные с этим опасности, при условии, что устройство расположено или установлено в его нормальном рабочем положении.

Детям от 3 до 8 лет не разрешается вставлять вилку в розетку, регулировать устройство, чистить его и/или проводить техобслуживание.



Предупреждение

Не используйте устройство в небольших помещениях, если в них находятся люди, которые не могут самостоятельно покинуть помещение и которые не находятся под постоянным контролем.



Предупреждение

Всегда полностью вынимайте из устройства средство защиты при транспортировке из пенопласта, прежде чем вводить его в эксплуатацию. В противном случае существует опасность пожара! Учитывайте для этого главу "Монтаж и подсоединение".

- Не эксплуатируйте и не устанавливайте устройство во взрывоопасных помещениях или зонах и не устанавливайте его там.
- Не эксплуатируйте устройство в агрессивной атмосфере.
- После влажной очистки дайте устройству высохнуть. Не эксплуатируйте его в мокром состоянии.
- Не прикасайтесь к устройству, если у Вас мокрые руки.
- Не подвергайте устройство прямому воздействию воды.
- Никогда не вставляйте посторонние предметы или конечности в устройство.
- Не используйте устройство в качестве источника воспламенения.
- Не закрывайте устройство во время работы.
- Устройство – не игрушка. Не подпускайте к нему детей и животных.
- Перед каждым использованием устройства проверьте его принадлежности и подключаемые компоненты на возможное наличие повреждений. Не используйте неисправные устройства или его части.
- Убедитесь в том, что все расположенные снаружи устройства электрические кабели защищены от повреждений (например, животными). Ни в коем случае не используйте устройство с поврежденным электрокабелем или разъемом для подключения к сети!
- Подключение к сети должно соответствовать данным в Инструкции по эксплуатации.
- Вставьте вилку сетевого кабеля в сетевую розетку с надлежащим предохранителем.
- Выбирайте удлинители сетевого кабеля с учетом мощности устройства, длины кабеля и цели применения. Полностью разматывайте удлинительный кабель. Избегайте электрической перегрузки.
- Перед проведением работ по техобслуживанию или ремонту устройства вынимайте сетевую кабель из розетки, взявшись за вилку.
- Отключайте устройство и вынимайте сетевую кабель из розетки, если Вы не используете устройство.
- Ни в коем случае не используйте устройство, если Вы обнаружите повреждения вилки и сетевого кабеля. Если будет поврежден сетевая кабель на этом устройстве, то для предотвращения опасности он должен быть заменен изготовителем, его сервисной службой или подобным квалифицированным специалистом. Поврежденные сетевые кабели представляют собой серьезную опасность для здоровья!
- При установке устройства соблюдайте минимальные расстояния к стенам и предметам, а также условия хранения и эксплуатации в соответствии с техническими характеристиками (глава "Техническое приложение").
- Выдерживайте безопасное расстояние не менее 1 м между стороной излучения устройства и любыми воспламеняющимися материалами, например, текстильными изделиями, занавесками, кроватями и диванами.
- Перед транспортировкой и/или проведением работ по техобслуживанию дайте устройству остыть.
- Запрещается располагать устройство непосредственно под розеткой.
- Запрещается использовать устройство с программным выключателем, таймером, отдельной системой дистанционного управления или похожим приспособлением, автоматически включающим устройство, т.к. существует опасность пожара, если устройство будет накрыто или неправильно установлено.
- Не используйте больше данное устройство, если оно упало или имеет видимые признаки повреждений.
- Используйте кнопочные батарейки типа CR 2025.
- Не вставляйте в пульт дистанционного управления заряжаемые батарейки.
- Ни в коем случае не заряжайте батарейки, которые не подлежат повторной зарядке.

- Запрещается совместно использовать различные типы батареек, а также новые батарейки вместе со старыми.
- Вставляйте батарейки в отсек для батареек, учитывая их правильную полярность.
- Удаляйте разряженные батарейки из устройства. В батарейках содержатся опасные для окружающей среды вещества. Утилизируйте батарейки в соответствии с национальным законодательством (см. главу "Утилизация").
- Удалите батарейки из пульта дистанционного управления, если Вы длительное время не пользуетесь устройством.
- Ни в коем случае не закорачивайте клеммы питания в отсеке для батареек!
- Не проглатывайте батарейки! Если Вы проглотите батарейку, то это в течение 2 часов может вызвать внутренние ожоги! Ожоги могут привести к смерти!
- Если Вы думаете, что проглотили батарейку или она попала в тело иным способом, немедленно обратитесь к врачу!
- Не подпускайте детей к новым и использованным батарейкам, а также к открытому отсеку для батареек.
- Если отсек для батареек надежно не закрывается, не используйте больше устройство без пульта дистанционного управления.

Использование по назначению

Используйте устройство для нагрева поверхностей в крытых наружных зонах, защищенных от атмосферного воздействия.

К использованию по назначению относятся:

- Нагрев поверхностей
 - в складских помещениях,
 - в помещениях стройплощадок,
 - в контейнерах,
 - в заведениях общественного питания,
 - на выставках и массовых мероприятиях,
 - в крытых наружных зонах (например, на крытых террасах).

Использование, выходящее за рамки использования по назначению, считается неправильным использованием.

Разумно предвидимое неправильное использование

- Устройство не предназначено для промышленного использования.
- Не кладите на устройство предметы, например, одежду.
- Не используйте устройство для обогрева автомобилей.
- Не используйте устройство вблизи бензина, растворителей, красок или других легковоспламеняющихся паров или в помещениях, в которых они хранятся.
- Запрещается использовать устройство в качестве обогревателя для младенцев / детей или животных.
- Ни в коем случае не погружайте устройство в воду.
- Нельзя подвергать устройство воздействию влаги или атмосферным воздействиям (дождь, солнце).
- Запрещается монтировать устройство на потолке.

Самовольные конструкционные изменения, пристройки или переоборудование устройства запрещены.

Квалификация персонала

Лица, использующие данное устройство, должны:

- осознавать опасности, возникающие при работах с электрооборудованием во влажном окружении;
- прочитать и понять руководство, в особенности, главу "Безопасность".

Работы по техобслуживанию, для которых необходимо открывать корпус, разрешается проводить только специализированным электротехническим фирмам или компании Trottec.

Символы на устройстве

Символы	Значение
	Символ на устройстве указывает на то, что не разрешается вешать предметы (например, полотенца, одежду и т.д.) на устройство или непосредственно перед ним. Во избежание перегрева и пожара нельзя накрывать обогреватель!

Остаточные опасности



Предупреждение об электрическом напряжении

Работы с электрическими компонентами разрешается проводить только авторизованной специализированной фирме!



Предупреждение об электрическом напряжении

Перед проведением любых работ с устройством вынимайте вилку сетевого кабеля из сетевой розетки!

Не прикасайтесь к вилке сетевого кабеля влажными или мокрыми руками.

Вынимайте сетевой кабель из сетевой розетки, взявшись за вилку.



Предупреждение о горячей поверхности

Части данного устройства могут быть горячими и привести к ожогам. Особенно уделите внимание, если присутствуют дети или другие нуждающиеся в защите люди.



Предупреждение

От данного устройства могут исходить опасности, если оно используется не проинструктированными лицами, ненадлежащим образом или не по назначению! Обращайте внимание на квалификацию персонала!



Предупреждение

Устройство – не игрушка и не должно попадать в детские руки.



Предупреждение

Опасность задохнуться!

Не оставляйте упаковочный материал без присмотра. Он может стать опасной игрушкой для детей.



Предупреждение

Существует опасность пожара в результате ненадлежащей установки.

Устройство необходимо устанавливать на пожаробезопасное основание.

Не устанавливайте устройство на ковровые покрытия с высоким ворсом.



Предупреждение

Опасность травмирования за счет инфракрасного излучения!

Не находите слишком долго в непосредственной близости от устройства. Не смотрите длительное время непосредственно в устройство.

Выдерживайте минимальные расстояния.



Предупреждение

Во избежание перегрева и пожара нельзя накрывать устройство!



Предупреждение

Крупные частицы грязи на нагревательных стержнях могут привести к перегреву устройства. Существует опасность пожара.

Удалите крупные частицы грязи с нагревательных стержней в соответствии с главой "Техобслуживание", прежде чем включать устройство.

Поведение в экстренном случае

1. Выключите устройство.
2. Отсоедините устройство от электросети: Вынимайте сетевой кабель из сетевой розетки, взявшись за вилку.
3. Не подключайте неисправное устройство к электросети.

Информация об устройстве

Описание устройства

Устройство предназначено для быстрого производства немедленного тепла.

Устройство базируется на принципе производства тепла за счет инфракрасного излучения. При этом люди или предметы обогреваются непосредственно.

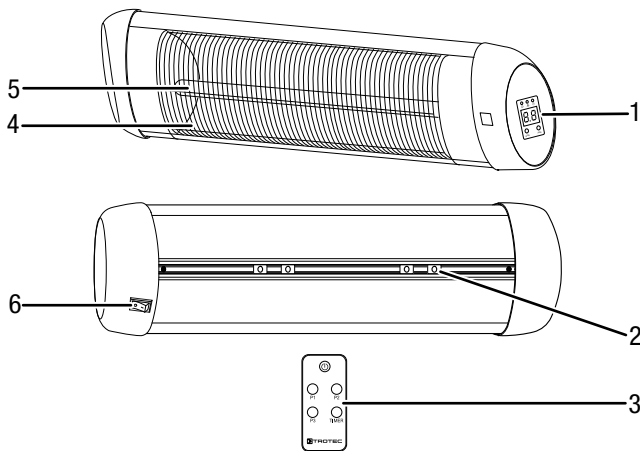
3 ступени обогрева можно настраивать с помощью пульта дистанционного управления.

Устройство имеет цифровой индикатор.

Устройство можно автоматически выключать с задержкой по времени с помощью функции таймера.

- Подходит для использования в крытых местах снаружи помещений
- С защитой от брызг воды (IP34)
- Для настенного монтажа
- Подходит для крепления на телескопическом штативе
- Возможность регулировки угла
- Нет завихрения пыли (подходит для аллергиков)

Иллюстрация устройства



№	Название
1	Панель управления
2	Крепление для настенного монтажа
3	Дистанционное управление
4	Решетка
5	Нагревательный стержень
6	Выключатель сети

Транспортировка и хранение

Указание

Ненадлежащее хранение или транспортировка устройства могут привести к его повреждению. Учитывайте информацию о транспортировке и хранении устройства.

Транспортировка

Перед каждой транспортировкой соблюдайте следующие указания:

- Выключите устройство.
- Вынимайте сетевой кабель из сетевой розетки, взявшись за вилку.
- Не используйте сетевой кабель для перемещения устройства.
- Дайте устройству достаточно остыть.

Хранение

Перед каждым хранением соблюдайте следующие указания:

- Вынимайте сетевой кабель из сетевой розетки, взявшись за вилку.
- Дайте устройству достаточно остыть.

При неиспользовании устройства соблюдайте следующие условия хранения:

- Храните устройство в сухом месте, защищенном от мороза и жары.
- Храните устройство в вертикальном положении в защищенном от пыли и прямых солнечных лучей месте.
- При необходимости защитите устройство от попадания пыли, используя чехол.
- Не ставьте на устройство другие устройства или посторонние предметы, чтобы не допустить повреждений устройства.
- Удалите батарейки из пульта дистанционного управления.

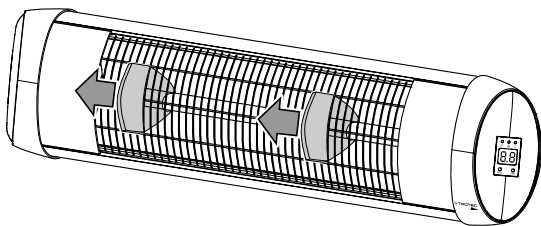
Монтаж и ввод в эксплуатацию

Объем поставки

- 1 устройство
- 4 крепежных уголка
- 2 барашковые гайки
- 2 винта
- 4 шайбы
- 4 крепежных винта
- 4 дюбеля
- 1 пульт дистанционного управления
- 1 руководство

Распаковка устройства

1. Откройте коробку и извлеките устройство.
2. Полностью удалите упаковку с устройства.
3. Выньте средство защиты при транспортировке из решетки (4) обогревателя.



4. Полностью размотайте сетевой кабель. Проследите за тем, чтобы сетевой кабель не был поврежденным, и не повредите его при разматывании.

Монтаж

Устройство подходит для настенного монтажа. Опционально Вы можете использовать телескопический штатив. Соблюдайте следующие указания для установки в помещении:

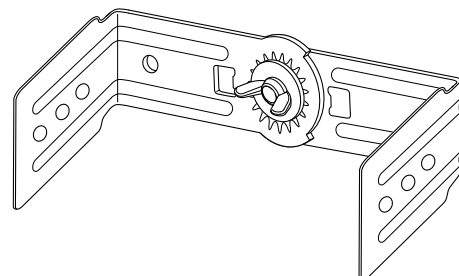
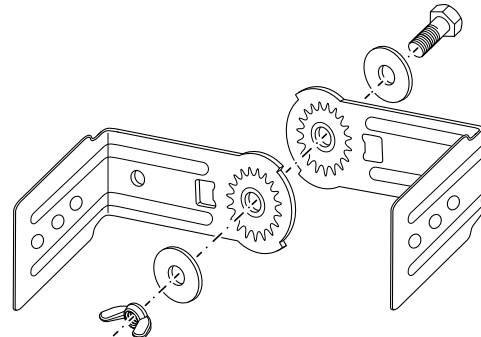


Предупреждение

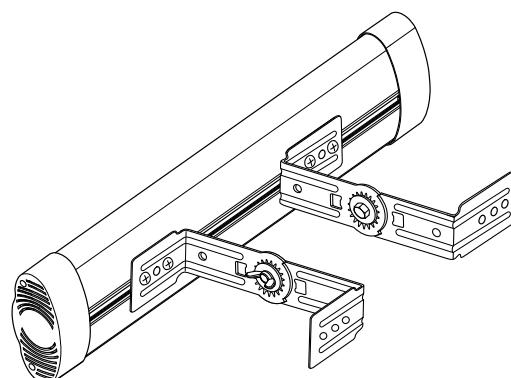
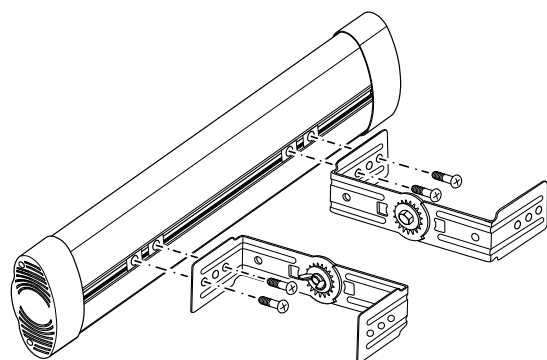
Опасность пожара в результате неправильной установки!
Существует опасность пожара, если не будут соблюдены необходимые минимальные расстояния. Соблюдайте указания раздела "Установка" в главе "Монтаж и ввод в эксплуатацию", а также технические характеристики в главе "Техническое приложение".

Монтаж настенного крепления

- ✓ Используйте подходящий для конкретной работы инструмент.
1. С помощью болта, барашковой гайки и шайб соедините два крепежных уголка.



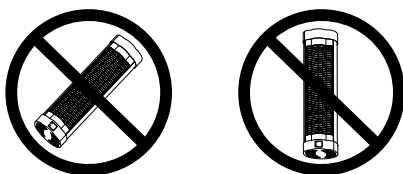
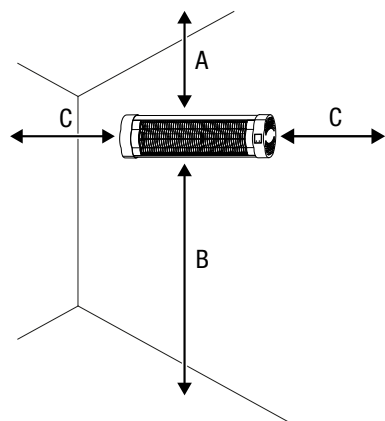
2. С помощью крепежных винтов прикрутите крепежные уголки к креплению для настенного монтажа. Крепления регулируются произвольно. Рекомендуется расстояние от 45 до 55 см друг от друга.



Установка

При установке устройства соблюдайте минимальные расстояния к стенам и предметам в соответствии с главой "Технические характеристики".

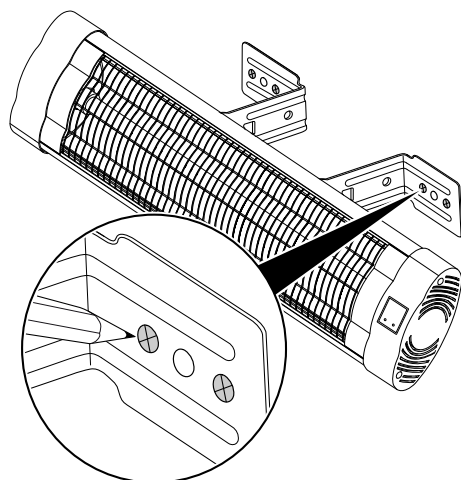
- Не устанавливайте устройство непосредственно за дверь.
- Ни в коем случае не устанавливайте устройство так, чтобы оно излучало тепло непосредственно на стены или предметы. Учитывайте при этом минимальные расстояния к стенам и предметам в соответствии с главой "Технические характеристики".
- Устанавливайте устройство только в горизонтальном положении.



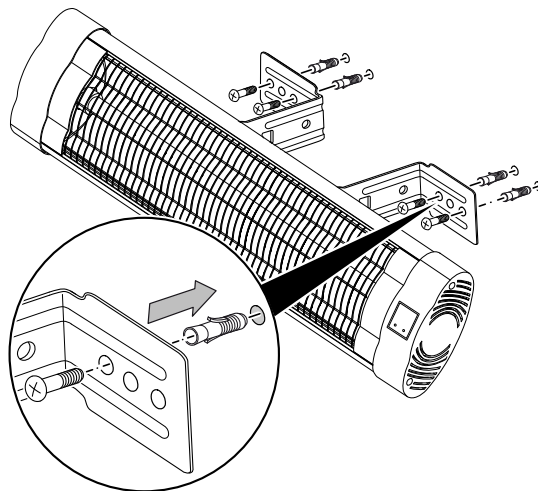
Для установки Вам понадобится следующее:

- Карандаш для разметки отверстий
- Подходящая дрель
- Подходящие для качества стены дюбели
- Отвертка
- Уровень

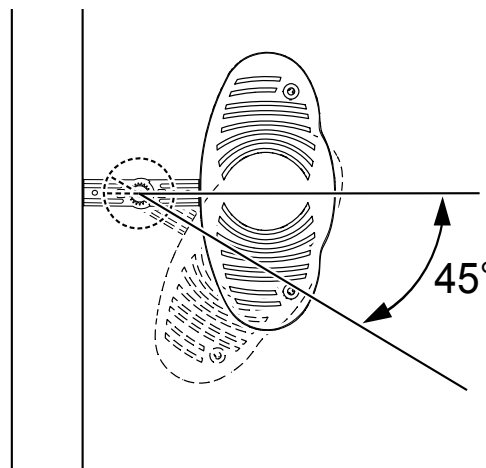
1. Отметьте на стене отверстия.



2. Просверлите отверстия в отмеченных местах.
3. Вставьте в отверстия подходящие дюбели.
4. Прикрутите к стене крепежные уголки.



5. Проверьте прочность крепления крепежных уголков.
6. Поверните устройство на нужный угол наклона. Устройство можно перемещать на 45° вниз.



Ввод в эксплуатацию



Информация

При первом вводе в эксплуатацию или после длительного неиспользования может выделяться запах.

- Перед каждым включением устройства проверяйте состояние сетевого кабеля. В случае сомнений в его безупречном состоянии позвоните в сервисную службу.
- Избегайте мест спотыкания при прокладке сетевого кабеля или других электрических кабелей, в особенности при установке устройства в середине помещения. Используйте кабельные перемычки.
- Убедитесь в том, что удлинители кабеля полностью размотаны и отмотаны.
- Проследите за тем, чтобы в непосредственной близости не было занавесок или т.п.

Вставка батарейки в пульт дистанционного управления



Предупреждение об электрическом напряжении

Не прикасайтесь к отсеку для батареек влажными или мокрыми руками.

Указание

Не эксплуатируйте устройство с повторно заряжаемыми батарейками!

При вводе в эксплуатацию соблюдайте технические характеристики.

1. Нажмите на верхнюю часть с задней стороны пульта дистанционного управления и вытяните крышку отсека для батарейки из пульта дистанционного управления.
2. Вставьте батарейку типа CR 2025 в отсек для батарейки и задвиньте отсек для батарейки обратно в пульт дистанционного управления.
3. Вновь установите крышку отсека для батарейки на пульт дистанционного управления.

Подключение сетевого кабеля

- Вставьте вилку сетевого кабеля в сетевую розетку с надлежащим предохранителем.
- Проследите за тем, чтобы сетевой кабель был проложен вдоль устройства за ним. Ни в коем случае не прокладывайте сетевой кабель вдоль устройства перед ним!

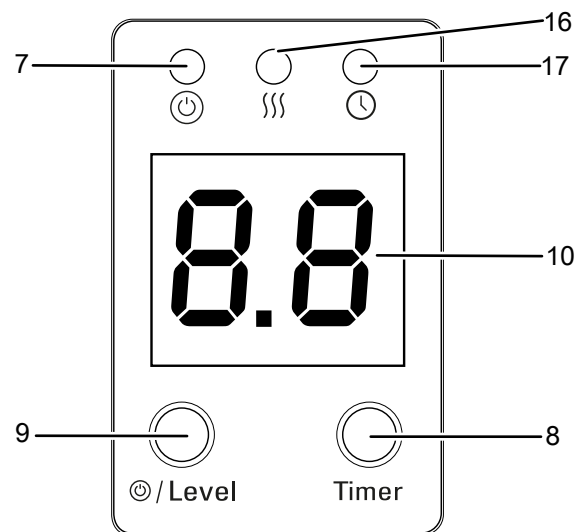


Информация

Пока подается ток, постоянно горит лампочка работы (7), даже если устройство не включено.

Обслуживание

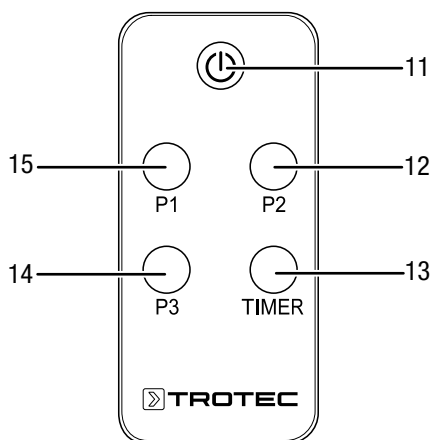
Элемент управления



№	Название	Значение
7	Лампочка работы	Горит постоянно, если подключен сетевой кабель. Мигает во время программирования таймера.
8	Кнопка <i>Timer</i>	Функция таймера <i>Автоматическое выключение</i> шагами по 1 ч до 24 ч
9	Кнопка <i>Power/Level</i>	Включение и выключение устройства Выбор ступени обогрева
10	Сегментный индикатор	Индикатор ступени обогрева: P.0 = устройство в режиме ожидания P.1 = 850 Вт P.2 = 1650 Вт P.3 = 2500 Вт Индикатор числа часов во время программирования таймера
16	Светодиод ступени обогрева	Горит при активированной ступени обогрева
17	Светодиод таймера	Горит при активированном таймере

Дистанционное управление

Все настройки устройства можно выполнить с помощью пульта дистанционного управления, входящего в объем поставки.



№	Название	Значение
11	Кнопка вкл./выкл.	Включение и выключение устройства
12	Кнопка P2	Выбор теплопроизводительности 1650 Вт
13	Кнопка <i>TIMER</i>	Функция таймера Автоматическое выключение шагами по 1 ч до 24 ч
14	Кнопка P3	Выбор теплопроизводительности 2500 Вт
15	Кнопка P1	Выбор теплопроизводительности 850 Вт



Информация

Звуковой сигнал раздается всякий раз, когда активируется настройка.



Информация

При включении устройства из-за выделения тепла могут возникать шумы. Это не представляет собой никакой опасности.

Включение устройства

После того как Вы установите устройство в готовом к работе состоянии, как описано в главе "Монтаж и ввод в эксплуатацию", Вы можете включить его.

1. Переведите выключатель сети (6) на задней стороне в положение 1.
2. Нажмите кнопку *Power/Level* (9).
 - ⇒ На сегментном индикаторе (10) показывается *P.0*.
 - ⇒ Устройство находится в режиме ожидания.
3. Еще раз нажмите кнопку *Power/Level* (9), чтобы выбрать нужную ступень обогрева.
 - ⇒ На сегментном индикаторе (10) показывается выбранная ступень обогрева.
 - ⇒ Загорается светодиод ступени обогрева (16).

Настройка таймера

С помощью таймера можно в каждой ступени обогрева программировать автоматическое выключение шагами по 1 ч до 24 ч.

✓ Устройство включено.

1. Несколько раз нажмите кнопку *Timer* (8), чтобы настроить нужное число часов до автоматического выключения.
 - ⇒ Загорается светодиод таймера (17).
 - ⇒ На сегментном индикаторе (10) показывается число часов до автоматического выключения.
 - ⇒ Таймер запрограммирован и устройство выключается после заданного времени.
2. Для того чтобы стереть настройку, с помощью кнопки *Таймер* (8) выберите число часов *00*.
 - ⇒ Таймер стерт.

Вывод из эксплуатации



Предупреждение об электрическом напряжении

Не прикасайтесь к вилке сетевого кабеля влажными или мокрыми руками.

- Выключите устройство.
- Дайте устройству полностью остыть.
- Вынимайте сетевой кабель из сетевой розетки, взявшись за вилку.
- Очистите устройство в соответствии с главой "Техобслуживание".
- Храните устройство в соответствии с главой "Транспортировка и хранение".

Дозказываемые принадлежности



Предупреждение

Используйте только принадлежности и дополнительные устройства, указанные в руководстве по эксплуатации. Использование инструментов, не указанных в руководстве по эксплуатации, или других принадлежностей может означать опасность травмирования.

Название	Артикул
Телескопический штатив	1.410.003.190

Неисправности и неполадки



Предупреждение об электрическом напряжении
Работы, для которых необходимо открывать устройство, разрешается проводить только авторизованным специализированным фирмам или компании Trotec.

Указание

Подождите не менее 3 минут после проведения всех работ по техобслуживанию и ремонту. Только после этого вновь включайте устройство.

Устройство было неоднократно проверено во время производства на безупречное функционирование. Если все же возникнут неисправности, то проверьте устройство, как описано ниже.

Устройство не запускается:

- Проверьте подключение к сети.
- Проверьте и убедитесь что сетевой кабель и вилка не повреждены. Если будут обнаружены повреждения, не пытайтесь вновь включать устройство.

Если будет поврежден сетевой провод этого устройства, то для предотвращения опасностей он должен быть заменен изготовителем, его сервисной службой или подобным квалифицированным лицом.

- Проверьте установленный пользователем сетевой предохранитель.
- Подождите 10 минут, прежде чем перезапускать устройство. Если устройство не запускается, то поручите проведение электрической проверки специализированной фирме или компании Trotec.

Устройство не отдает тепло:

- Возможно, что неисправен нагревательный элемент. Поручите электротехнической фирме замену неисправного нагревательного элемента.
- Проверьте на сегментном индикаторе (10) показатели степени обогрева. Если показывается *P.0*, то устройство находится в режиме ожидания.

Включите устройство, выбрав другую ступень обогрева между *P.1* и *P.3*.

Срабатывает устройство защитного отключения или другой предохранитель:

- Проверьте предохранитель. При необходимости, выключите других потребителей, чтобы уменьшить нагрузку на проводе.
- Обратитесь в электротехническую фирму.

Устройство слегка вибрирует при включении, после чего вибрация прекращается.

- Легкая вибрация при включении – это нормальное явление. Не надо принимать никаких мер.

Устройство не реагирует на инфракрасный пульт дистанционного управления:

- Проверьте, не большое ли расстояние между пультом дистанционного управления и устройством и при необходимости уменьшите расстояние.
- Убедитесь в том, что между устройством и пультом дистанционного управления нет препятствий, например, мебели или стен. Проследите за тем, чтобы между устройством и пультом дистанционного управления был визуальный контакт.
- Проверьте уровень зарядки батареек и при необходимости замените их.
- Проверьте батарейки на правильную полярность, если они только что были заменены.

После проведения проверок устройство не работает правильно:

Обратитесь в сервисную службу. При необходимости сдайте устройство на ремонт авторизованной электротехнической фирме или компании Trotec.

Техобслуживание

Работы перед началом техобслуживания



Предупреждение об электрическом напряжении

Не прикасайтесь к вилке сетевого кабеля влажными или мокрыми руками.

- Выключите устройство.
- Вынимайте сетевой кабель из сетевой розетки, взявшись за вилку.
- Дайте устройству полностью остыть.



Предупреждение об электрическом напряжении

Работы, для которых необходимо открывать устройство, разрешается проводить только авторизованным специализированным фирмам или компании Trotec.

Очистка устройства



Предупреждение об электрическом напряжении

Ни в коем случае не погружайте устройство в воду!



Предупреждение о горячей поверхности

Не прикасайтесь к отражателю и нагревательным стержням голыми руками.

Очищайте устройство увлажненной, мягкой, неворсящейся салфеткой. Следите за тем, чтобы в корпус не попала влага. Следите за тем, чтобы не возникало контакта влаги с электрическими компонентами. Не используйте для смачивания салфетки агрессивные чистящие средства, например, чистящий спрей, растворители, спиртосодержащие и абразивные чистящие средства.

После очистки протрите корпус насухо.

Загрязнения на нагревательных стержнях следует удалять длинной кисточкой с мягкой щетиной.

Техническое приложение

Технические характеристики

Параметр	Значение
Модель	IR 2570 S
Теплопроизводительность	2500 Вт
Подключение к сети	220 – 240 В / 50 Гц
Вид вилки	CEE 7/7
Степень защиты	IP34
Размеры (глубина x ширина x высота)	90 x 900 x 200 мм
Минимальное расстояние к стенам и предметам:	
вверху (А):	70 см
внизу (В):	180 см
сбоку (С):	100 см
спереди:	100 см
Вес	3 кг
Тип батареек	CR 2025 / 3 В

Утилизация

Всегда утилизируйте упаковочные материалы экологически приемлемым способом и в соответствии с действующими местными правилами утилизации.



Символ зачеркнутого мусорного ведра на отслужившем свой срок электрическом и электронном устройстве взят из Директивы 2012/19/ЕС. Он говорит о том, что по окончании срока службы устройства его нельзя выбрасывать в бытовой мусор. Для бесплатного возврата вблизи Вас в распоряжении имеются контейнеры для отслуживших свой срок электрических и электронных устройств. Адреса Вы можете получить в Вашем городском или коммунальном управлении. Для многих стран ЕС Вы можете также на нашем веб-сайте <https://hub.trotec.com/?id=45090> получить информацию о других возможностях возврата. В противном случае обратитесь в имеющую официальное разрешение компанию по утилизации отслуживших устройств в Вашей стране.

В результате отдельного сбора отслуживших свой срок электрических и электронных устройств должны быть достигнуты повторное использование, утилизация материалов и другие формы утилизации отслуживших свой срок устройств, а также предотвращены негативные последствия при утилизации возможно содержащихся в устройствах опасных материалов на окружающую среду и здоровье людей.



Батарейки и аккумуляторы не выбрасываются в бытовой мусор, а в Европейском Союзе – согласно Директиве 2006/66/EG ЕВРОПЕЙСКОГО ПАРЛАМЕНТА И СОВЕТА от 06 сентября 2006 года по батарейкам и аккумуляторам – подвергаются квалифицированной утилизации. Просим утилизировать батарейки и аккумуляторы в соответствии с законодательными положениями.

Trotec GmbH

Grebener Str. 7
D-52525 Heinsberg

☎ +49 2452 962-400

☎ +49 2452 962-200

✉ info@trotec.com

www.trotec.com