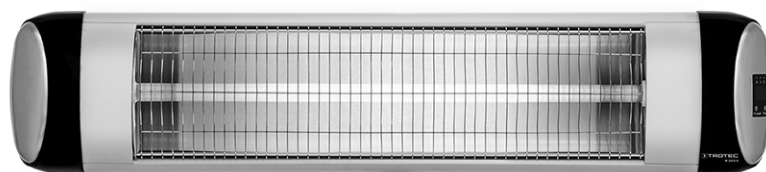


FR

INSTRUCTIONS
CHAUFFAGE RADIANT



Sommaire

Informations sur l'utilisation de cette instruction 2

Normes de sécurité 2

Informations sur l'appareil 5

Transport et stockage 6

Montage et mise en service 6

Utilisation 9

Accessoires disponibles..... 10

Défauts et pannes..... 10


Maintenance 11


Annexe technique..... 12

Élimination 12


Informations sur l'utilisation de cette instruction

Symboles


 **Avertissement relatif à la tension électrique**
Ce symbole indique que la tension électrique cause des risques pour la vie et la santé des personnes.


 **Avertissement de surface chaude**
Ce symbole indique que les surfaces brûlantes causent des risques pour la vie et la santé des personnes.

 **Avertissement**
Cette mention d'avertissement indique un risque moyen qui peut entraîner des blessures graves ou mortelles s'il n'est pas évité.

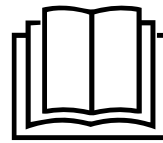
 **Attention**
Cette mention d'avertissement indique un risque faible qui peut entraîner des blessures bénignes ou moyennes s'il n'est pas évité.

Remarque
Cette mention d'avertissement indique des informations importantes (par ex. dommages matériels), mais aucun danger.

 **Info**
Les indications présentant ce symbole vous aident à exécuter vos tâches rapidement et en toute sécurité.

 **Observer le mode d'emploi**
Ce symbole souligne la nécessité d'observer l'instruction.

Vous pouvez télécharger la dernière version de ce manuel et la déclaration de conformité UE sur le lien suivant :



IR 2570 S



<https://hub.trotec.com/?id=44539>

Normes de sécurité

Veillez lire attentivement le présent manuel avant la mise en service ou l'utilisation de l'appareil et conservez-le à proximité immédiate du site d'installation ou de l'appareil même.


 **Avertissement**
Lisez toutes les consignes de sécurité et toutes les instructions.

Le non-respect des consignes de sécurité risque de causer une électrocution, de provoquer un incendie ou de causer des blessures graves.

Conservez toutes les consignes de sécurité et toutes les instructions pour pouvoir vous y reporter ultérieurement.

Cet appareil peut être utilisé par des enfants âgés d'au moins 8 ans et par des personnes ayant des capacités physiques, sensorielles ou mentales réduites ou dénuées d'expérience ou de connaissance, s'ils (si elles) sont correctement surveillé(e)s ou si des instructions relatives à l'utilisation de l'appareil en toute sécurité leur ont été données et si les risques encourus ont été appréhendés.

Les enfants ne doivent pas jouer avec l'appareil. Le nettoyage et l'entretien par l'utilisateur ne doivent pas être effectués par des enfants sans surveillance.

 **Avertissement**
Les enfants de moins de 3 ans doivent être tenus à l'écart de l'appareil, sauf s'ils sont l'objet d'une surveillance constante.

Les enfants âgés de 3 à 8 ans n'ont le droit d'allumer et d'éteindre l'appareil que s'ils font l'objet d'une surveillance ou s'ils ont reçu une instruction adéquate relative à une utilisation sûre de l'appareil et qu'ils ont compris les dangers liés à cette utilisation, à condition que l'appareil soit placé ou installé dans sa position normale d'utilisation.

Les enfants âgés de 3 à 8 ans n'ont pas le droit de brancher la fiche secteur dans la prise, de régler l'appareil, de le nettoyer ni d'effectuer l'entretien utilisateur.



Avertissement

N'utilisez pas l'appareil dans des pièces de taille réduite s'il s'y trouve des personnes incapables de quitter la pièce de manière autonome et qu'elles ne sont pas sous surveillance permanente.

- N'utilisez pas et ne placez pas l'appareil dans les pièces ou les zones présentant un risque d'explosion.
- N'utilisez pas l'appareil dans les atmosphères agressives.
- Faites sécher l'appareil après un nettoyage humide. Ne le faites pas fonctionner s'il est mouillé.
- Ne touchez ou n'utilisez pas l'appareil les mains humides ou mouillées.
- N'exposez pas l'appareil à un jet d'eau direct.
- N'introduisez pas de corps étrangers ni de membres du corps à l'intérieur de l'appareil.
- N'utilisez pas l'appareil comme source d'inflammation.
- Ne couvrez pas l'appareil pendant le fonctionnement.
- L'appareil n'est pas un jouet. Tenez-le hors de portée des enfants et des animaux.
- Avant chaque utilisation, vérifiez le bon état de l'appareil, des accessoires et des pièces de raccordement. N'utilisez pas l'appareil si celui-ci ou une des pièces qui le composent présente un défaut.
- Protégez tous les câbles électriques en dehors de l'appareil contre les endommagements (par ex. par des animaux). N'utilisez jamais l'appareil lorsque le cordon électrique ou la fiche sont détériorés !
- Le raccordement secteur doit correspondre aux indications données au chapitre « Annexe technique ».
- Raccordez la fiche de l'appareil à une prise de courant protégée selon les règles de l'art.
- Choisissez des rallonges de câbles électriques conformément à la puissance connectée de l'appareil, la longueur du câble et l'utilisation. Déroulez complètement la rallonge électrique. Évitez toute surcharge électrique.
- Avant l'entretien, la maintenance ou les réparations, débranchez le câble électrique de l'appareil en le saisissant par la fiche.
- Éteignez l'appareil et retirez le câble électrique de la prise lorsque l'appareil n'est pas en service.
- N'utilisez jamais l'appareil si vous remarquez des détériorations sur la prise ou sur le câble de raccordement secteur.

Si le cordon secteur de cet appareil est endommagé, il doit être remplacé par le fabricant, son service après-vente ou par une personne qualifiée afin d'éviter tout risque.

Les cordons secteurs défectueux représentent un sérieux danger pour la santé.

- Lors de l'installation, respectez les distances minimum requises par rapport aux murs et aux objets ainsi que les conditions d'entreposage et de fonctionnement conformément aux données techniques dans le chapitre « Annexe technique ».
- Maintenez toujours une distance de sécurité d'au moins 1 m entre la face rayonnante de l'appareil et les matériaux inflammables quels qu'ils soient, comme les tissus, les rideaux, les lits ou les canapés.
- Laissez refroidir l'appareil avant le transport ou la maintenance.
- L'appareil ne doit pas être posé au-dessous d'une prise.
- En raison du risque d'incendie qui existe si l'appareil est couvert ou mal installé, ce dernier ne doit pas être exploité avec un programmateur, une minuterie, un système de commande à distance ou tout autre dispositif permettant de l'allumer automatiquement.
- N'utilisez plus cet appareil si quelqu'un l'a fait tomber ou s'il présente des signes visibles de dommage.
- Utilisez une pile du type CR 2025.
- Ne placez pas de batteries rechargeables dans la télécommande.
- N'essayez jamais de recharger des piles non prévues à cet effet.
- N'utilisez pas ensemble des piles de types différents ni des piles neuves et des piles usagées.
- Placez les piles dans le compartiment à piles en respectant les polarités.
- Retirez les piles déchargées. Les piles contiennent des substances dangereuses pour l'environnement. Éliminez les piles conformément à la législation nationale en vigueur (voir chapitre « Élimination »).
- Retirez la fiche électrique de la prise de courant lorsque vous n'utilisez pas l'appareil pendant une longue période.
- Ne court-circuitez jamais les bornes des batteries !
- N'avez pas de pile ! Une pile avalée peut déclencher, en l'espace de 2 heures, des brûlures internes graves. Les brûlures chimiques peuvent être mortelles !
- Si vous pensez qu'une pile a été avalée ou introduite de toute autre manière dans le corps, consultez immédiatement un médecin !
- Tenez les piles neuves ou usagées hors de portée des enfants, de même qu'un compartiment à piles ouvert.
- Si le compartiment à piles ne peut plus fermer de façon sûre, n'utilisez plus l'appareil par l'intermédiaire de la télécommande.

Utilisation conforme

Utilisez l'appareil pour chauffer les surfaces situées à l'extérieur, couvertes et protégées des intempéries.

Sont considérés comme faisant partie d'une utilisation conforme :

- Le chauffage des surfaces
 - dans les entrepôts,
 - dans les pièces de chantiers,
 - dans les conteneurs,
 - dans les restaurants,
 - dans les salons et lors d'événements,
 - dans les espaces extérieurs couverts (par ex. les terrasses couvertes).

Toute utilisation autre que celle prévue est considérée comme une utilisation non conforme.

Utilisation non conforme raisonnablement prévisible

- L'appareil n'est pas conçu pour l'utilisation industrielle.
- Veuillez ne déposer aucun objet, comme p.ex. des vêtements, sur l'appareil.
- N'utilisez pas l'appareil pour chauffer un véhicule.
- N'utilisez pas l'appareil à proximité de solvants, de peintures ou d'autres vapeurs facilement inflammables, ni dans des locaux dans lesquels sont stockés de tels produits
- L'appareil ne doit pas être utilisé comme chauffage pour les bébés, les enfants ni les animaux.
- Ne plongez jamais l'appareil dans l'eau.
- L'appareil ne doit pas être soumis à l'humidité ni placé aux endroits exposés (pluie, soleil).
- L'appareil ne doit pas être monté au plafond.
- Montez le chauffage de telle sorte que les interrupteurs et autres éléments de commande ne puissent en aucun cas être touchés par une personne se trouvant dans la baignoire, dans la piscine ou sous la douche.
- N'effectuez pas de modification structurelle, transformation ni ajout arbitraire sur l'appareil.


Qualification du personnel

Toute personne utilisant le présent appareil doit :

- prendre conscience des risques associés aux appareils électriques en environnement humide.
- avoir lu et compris l'instructions, notamment le chapitre « Sécurité ».

savoir que tout travail de maintenance nécessitant l'ouverture du carter est à réaliser par une entreprise d'électricité spécialisée ou par le fabricant.

Symboles sur l'appareil

Symboles	Signification
	Le symbole apposé sur l'appareil rappelle qu'il est interdit d'accrocher des objets (par exemple des serviettes, des vêtements ou autres) au-dessus de l'appareil ou juste devant celui-ci. Le chauffage ne doit pas être couvert afin d'éviter une surchauffe ou un incendie.

Risques résiduels



Avertissement relatif à la tension électrique

Toute intervention au niveau des composants électriques est à réaliser exclusivement par une entreprise spécialisée !



Avertissement relatif à la tension électrique

Retirez la fiche d'alimentation de la prise secteur avant tout type d'intervention sur l'appareil.

Ne touchez jamais la fiche secteur avec des mains humides ou mouillées.

Débranchez le cordon secteur de la prise électrique en tirant sur la fiche secteur.



Avertissement de surface chaude

Certaines pièces de l'appareil peuvent chauffer très fortement et provoquer des brûlures. Une prudence particulière est nécessaire en présence d'enfants ou d'autres personnes vulnérables.



Avertissement

L'utilisation de l'appareil peut comporter un risque s'il est utilisé par des personnes non compétentes, en cas d'utilisation non conforme ou non conventionnelle !

Veuillez respecter les exigences relatives à la qualification du personnel !



Avertissement

L'appareil n'étant pas un jouet, il n'est pas adapté aux enfants.



Avertissement

Danger de suffocation !

Veuillez ne pas laisser traîner les emballages vides. Ils pourraient être dangereux pour les enfants.



Avertissement

Risque d'incendie en cas d'installation incorrecte.
Ne placez pas l'appareil sur un support inflammable.
Ne placez pas l'appareil sur des moquettes à poils longs.



Avertissement

Risque de blessures provoquées par le rayonnement infrarouge !

Ne restez pas trop longtemps à proximité immédiate de l'appareil. Ne regardez pas directement dans l'appareil pendant une longue période. Respectez les distances minimum.



Avertissement

L'appareil ne doit pas être recouvert afin d'éviter une surchauffe ou un incendie !



Avertissement

Les particules grossières de saleté sur les résistances peuvent provoquer une surchauffe de l'appareil. Risque d'incendie

Avant de mettre l'appareil en marche, retirez les particules grossières de saleté des résistances conformément au chapitre Maintenance.

Comportement en cas d'urgence

1. Arrêtez l'appareil.
2. Débranchez l'appareil du secteur en tirant la prise du raccordement secteur. Tirez sur la prise et non pas sur le cordon.
3. Ne rebranchez jamais un appareil endommagé.

Informations sur l'appareil

Description de l'appareil

L'appareil sert à générer très rapidement de la chaleur.

L'appareil est basé sur le principe de fonctionnement de la génération de chaleur par rayonnement infrarouge. Ici, les personnes ou les objets sont directement chauffés.

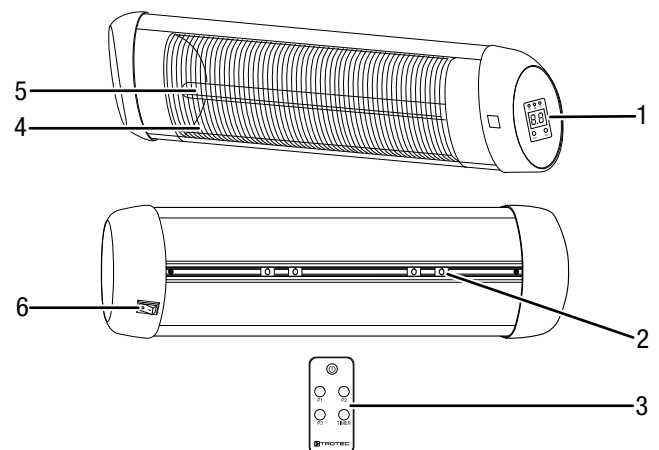
La télécommande permet de régler les 3 niveaux de chauffage.

L'appareil est équipé d'un affichage numérique.

Grâce à la fonction minuterie, il est possible de faire s'éteindre l'appareil automatiquement au bout d'un certain temps.

- convient à l'utilisation en extérieur abrité
- protégé contre les éclaboussures d'eau (IP34)
- pour montage mural
- pour fixation sur trépied télescopique
- angle réglable
- aucun déplacement de poussière (convient aux personnes allergiques)

Représentation de l'appareil



N°	Désignation
1	Panneau de commande
2	Support pour montage mural
3	Télécommande
4	Grille
5	Élément chauffant
6	Interrupteur secteur

Transport et stockage

Remarque

L'appareil peut s'endommager si vous le transportez ou l'entreposer de manière inappropriée. Observez les informations relatives au transport et à l'entreposage de l'appareil.

Transport

Observez les consignes suivantes **avant** chaque transport :

- Appuyez sur la touche *Power/Level* (9) et placez l'interrupteur secteur (6) sur la position 0.
- Débranchez l'appareil du secteur en tirant la prise du raccordement secteur. Tirez sur la prise et non pas sur le cordon.
- Veuillez ne pas utiliser le cordon électrique pour tirer l'appareil.
- Laissez suffisamment refroidir l'appareil.

Stockage

Veuillez observer les consignes suivantes **avant** chaque stockage :

- Débranchez l'appareil du secteur en tirant la prise du raccordement secteur. Tirez sur la prise et non pas sur le cordon.
- Laissez suffisamment refroidir l'appareil.

Observez les conditions de stockage suivantes lorsque vous n'utilisez pas l'appareil :

- Stockez l'appareil au sec et protégé du gel et de la chaleur.
- Stockez l'appareil en position verticale, dans un endroit protégé de la poussière et de l'exposition directe au soleil.
- Le cas échéant, protégez l'appareil de la poussière par une housse.
- Ne placez aucun autre appareil ou aucun objet sur l'appareil, afin d'éviter de le détériorer.
- Retirez les piles de la télécommande.

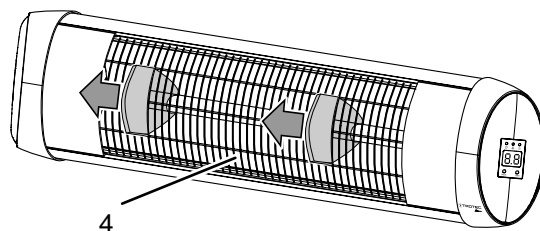
Montage et mise en service

Contenu de la livraison

- 1 appareil
- 4 équerres de fixation
- 2 écrous papillon
- 2 vis
- 4 rondelles
- 4 vis de fixation
- 4 chevilles
- 1 télécommande (sans piles)
- 1 mode d'emploi

Déballage de l'appareil

1. Ouvrez le carton et sortez l'appareil.
2. Retirez entièrement l'emballage de l'appareil.
3. Retirez la protection de transport de la grille (4) du chauffage radiant.



4. Déroulez complètement le câble électrique. Assurez-vous que le câble électrique n'est pas endommagé et ne le détériorez pas en le déroulant.

Montage

L'appareil est conçu pour le montage mural. Il est possible d'utiliser un trépied télescopique en option. Respectez les instructions suivantes pour l'installation dans la pièce :



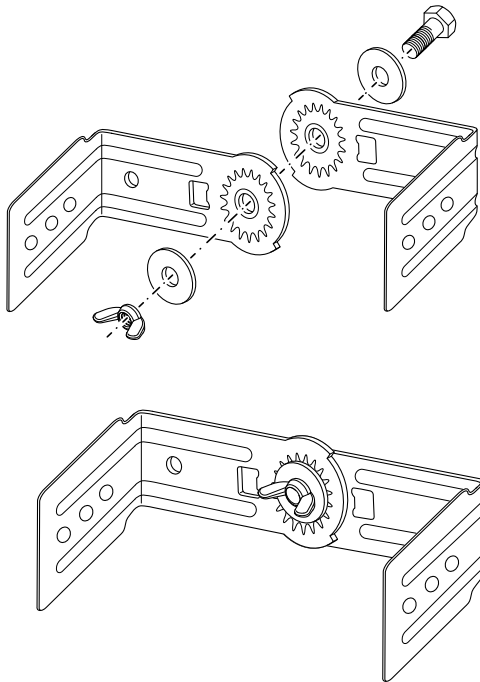
Avertissement

Risque d'incendie dû à une installation incorrecte ! Il existe un risque d'incendie si les distances minimum requises ne sont pas respectées. Observez les indications du chapitre « Installation et mise en service » ainsi que les caractéristiques techniques en annexe.

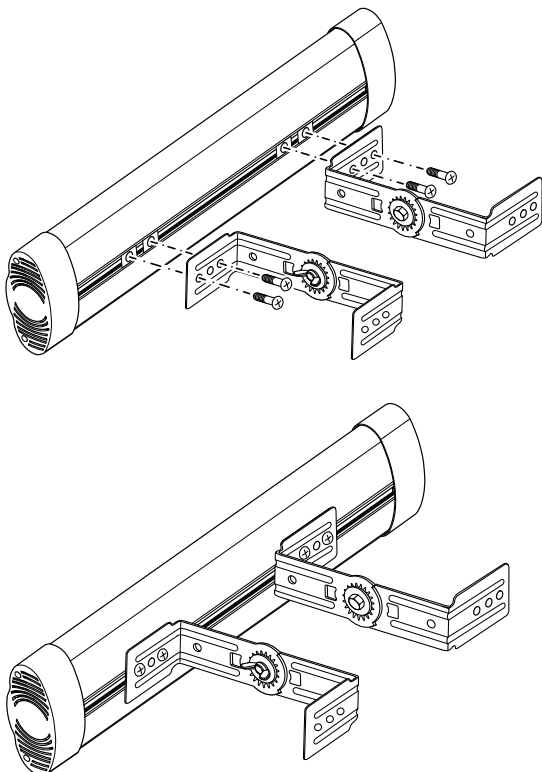
Montage du support mural

✓ Utilisez des outils adaptés à la tâche.

1. Assemblez les équerres de fixation par deux à l'aide d'une vis, d'un écrou à ailettes et de rondelles.



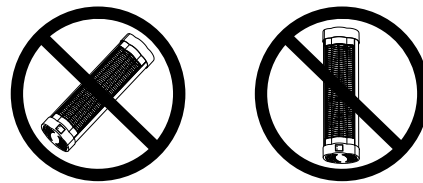
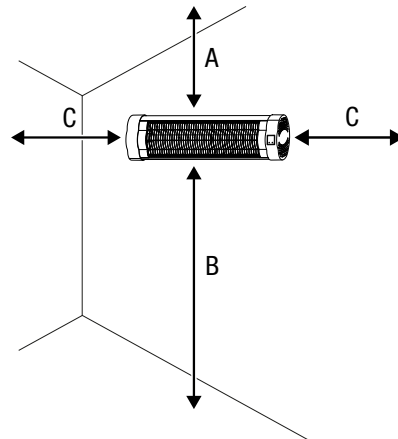
2. Vissez les équerres de fixation sur le support pour montage mural au moyen des vis de fixation. Les supports peuvent être positionnés librement. Nous recommandons de respecter une distance de 45 à 55 cm entre les supports.



Installation

Lors de l'installation de l'appareil, il faut respecter les distances minimales requises par rapport aux murs et autres objets, indiquées dans le chapitre Données techniques.

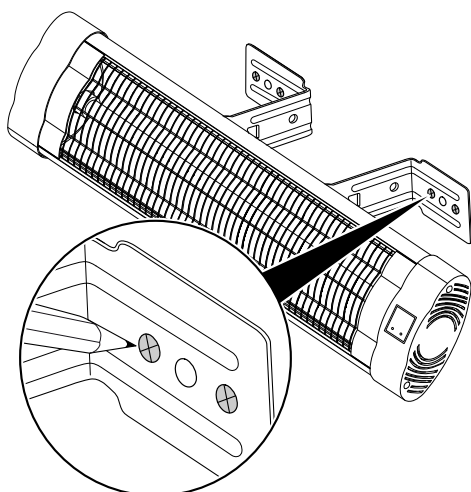
- N'installez pas l'appareil directement derrière une porte.
- N'installez pas l'appareil de telle sorte qu'il rayonne directement vers les parois ou les objets. Respectez les distances minimum par rapport aux murs et aux objets indiquées dans le chapitre « Caractéristiques techniques ».
- Installez l'appareil uniquement en position horizontale.



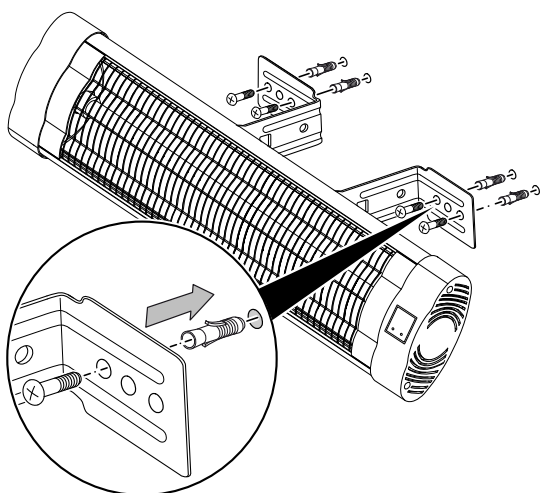
Les éléments suivants sont nécessaires pour l'installation :

- un crayon pour marquer les points de perçage
- une perceuse appropriée
- des chevilles adaptées à la qualité du mur
- un tournevis
- un niveau à bulle

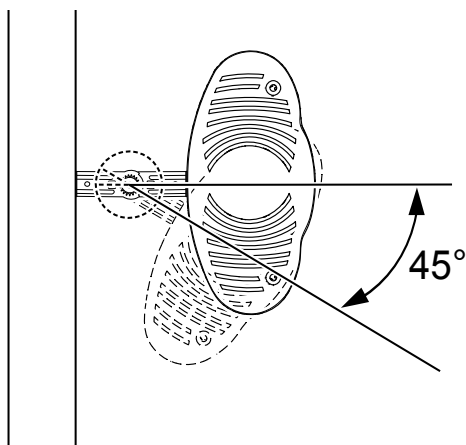
1. Dessinez les trous de perçage sur le mur.



2. Percez les trous aux endroits marqués.
3. Placez les chevilles adéquates dans les trous percés.
4. Vissez l'équerre de fixation au mur.



5. Vérifiez la fixation correcte de l'équerre.
6. Placez l'appareil à l'angle d'inclinaison désiré. L'appareil est réglable de 45 ° contre le bas.



Mise en service



Info

Il est possible qu'une odeur apparaisse lors de la première mise en service ou après une longue période de non utilisation de l'appareil.

- Avant chaque mise en service de l'appareil, vérifiez l'état du cordon secteur. En cas de doute relatif à son état, contactez le service après-vente.
- En particulier lorsque l'appareil est placé au centre de la pièce, veillez à ce que le cordon secteur et tout autre câble électrique soit posé de sorte à éviter tout risque de trébuchement. Utilisez des couvre-câbles.
- Assurez-vous que les rallonges de câble sont entièrement déroulées.
- Veillez à ce qu'aucun rideau, par exemple, ne soit placé à proximité.

Mise en place de la pile dans la télécommande

Remarque

Ne faites jamais fonctionner l'appareil avec des batteries rechargeables.

Observez le chapitre « Caractéristiques techniques » lors de la mise en service.

1. Appuyez sur la partie supérieure du dos de la télécommande et faites coulisser le couvercle du compartiment à piles pour l'enlever de la télécommande.
2. Posez une pile du type CR 2025 dans le compartiment à pile et faites coulisser le compartiment à pile dans la télécommande.
3. Remettez le couvercle en place en le faisant coulisser sur la télécommande.

Branchement du câble secteur

- Branchez la fiche secteur à une prise secteur conformément sécurisée.
- Faites passer le cordon secteur derrière l'appareil. Veillez à ce que le câble ne passe jamais devant l'appareil !



Info

Dès que le secteur est raccordé, le voyant de fonctionnement (7) reste allumé, même si l'appareil n'a pas été mis en marche.

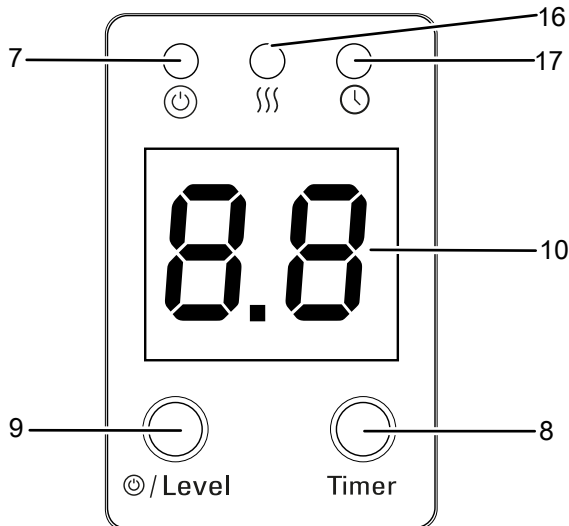
Utilisation



Avertissement

Retirez toujours complètement la protection de transport en mousse de l'appareil avant de le mettre en marche. Vous risquez sinon d'incendie ! Observez à ce sujet les indications du chapitre « Montage et installation ».

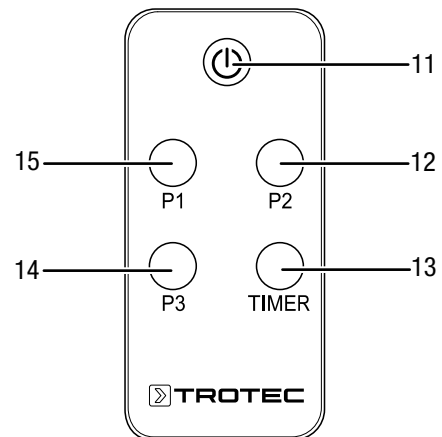
Élément de commande



N°	Désignation	Signification
7	Témoin de fonctionnement	S'allume en permanence dès que le câble secteur est raccordé Clignote pendant la programmation de la minuterie
8	Touche <i>Timer</i>	Fonction minuterie <i>Arrêt automatique</i> par pas de 1 h jusqu'à 24 h
9	Touche <i>Power/Level</i>	Pour mettre en marche et arrêter l'appareil Sélection du niveau de chauffage
10	Affichage 7-segments	Affichage du niveau de chauffage : P.0 = appareil en mode veille P.1 = 850 W P.2 = 1650 W P.3 = 2500 W Affichage du nombre d'heures pendant la programmation de la minuterie
16	LED chauffage	S'allume lorsqu'un niveau de chauffage est activé
17	LED minuterie	S'allume lorsque la minuterie est activée

Télécommande

Tous les réglages de l'appareil peuvent être effectués à partir de la télécommande fournie avec l'appareil.



N°	Désignation	Signification
11	Touche marche/arrêt	Pour mettre en marche et arrêter l'appareil
12	Touche <i>P2</i>	Sélection de la puissance de chauffage 1650 W
13	Touche <i>Minuterie</i>	Fonction minuterie Arrêt automatique par pas de 1 h jusqu'à 24 h
14	Touche <i>P3</i>	Sélection de la puissance de chauffage 2500 W
15	Touche <i>P1</i>	Sélection de la puissance de chauffage 850 W



Info

Un signal sonore retentit chaque fois qu'un réglage s'active.



Info

Lors de la mise en marche de l'appareil, des bruits peuvent être émis en raison de la chaleur dégagée. Cela ne constitue pas un danger.

Mise en marche de l'appareil

Après avoir installé l'appareil comme il est décrit au chapitre « Montage et mise en service », vous pouvez le mettre en marche.

1. Placez l'interrupteur à bascule (6) au dos de l'appareil sur la position 1.
2. Appuyez sur la touche *Power/Level* (9).
 - ⇒ L'affichage 7-segments (10) indique *P.0*.
 - ⇒ L'appareil se trouve en mode veille.
3. Appuyez de nouveau sur la touche *Power/Level* (9) pour régler le niveau de chauffage souhaité.
 - ⇒ L'affichage 7-segments (10) indique le niveau de chauffage sélectionné.
 - ⇒ Le voyant LED chauffage (16) s'allume.

Réglage de la minuterie

La minuterie vous permet de programmer l'arrêt automatique par pas de 1 h jusqu'à 24 h, quel que soit le niveau de chauffage.

- ✓ L'appareil est en marche.
1. Appuyez sur la touche *Timer* (8) plusieurs fois pour régler le nombre d'heures de fonctionnement désiré jusqu'à l'arrêt automatique.
 - ⇒ Le voyant LED minuterie (17) s'allume.
 - ⇒ L'affichage 7-segments (10) indique le nombre d'heures jusqu'à l'arrêt automatique.
 - ⇒ La minuterie est programmée et l'appareil s'éteint à la fin de la durée programmée.
 2. Pour supprimer le réglage, sélectionnez le nombre d'heures *00* avec la touche *Timer* (8).
 - ⇒ La minuterie est désactivée.

Mise hors service



Avertissement relatif à la tension électrique

Ne touchez pas la fiche d'alimentation avec les mains humides ou mouillées.

- Appuyez sur la touche *Power/Level* (9) et placez l'interrupteur secteur (6) sur la position 0.
- Laissez entièrement refroidir l'appareil.
- Débranchez l'appareil du secteur en tirant la prise du raccordement secteur. Tirez sur la prise et non pas sur le cordon.
- Au besoin, nettoyez l'appareil conformément au chapitre « Maintenance ».
- Stockez l'appareil conformément aux indications figurant dans le chapitre Transport et stockage.

Accessoires disponibles



Avertissement

Utilisez uniquement les accessoires et les appareils auxiliaires mentionnés dans le manuel d'utilisation. L'utilisation d'autres outils et d'autres accessoires que ceux qui sont recommandés dans le manuel d'utilisation peut entraîner un risque de blessure.

Désignation	Numéro d'article
trépied télescopique	1.410.003.190

Défauts et pannes



Avertissement relatif à la tension électrique

Tout travail nécessitant l'ouverture de l'appareil est à réaliser par une entreprise spécialisée homologuée ou par le fabricant.

Dans le cadre de sa production, le bon fonctionnement de l'appareil a été contrôlé à plusieurs reprises. Malgré tout, si l'appareil devait présenter des dysfonctionnements, contrôlez-le en vous conformant à la liste suivante :

L'appareil ne se met pas en marche :

- Vérifiez le raccordement au secteur.
- Vérifiez le bon état du cordon secteur et de la fiche secteur. Si vous constatez un dommage, n'essayez pas de le remettre en marche. Si le cordon secteur de cet appareil est endommagé, il doit être remplacé par le fabricant, son service après-vente ou par une personne qualifiée afin d'éviter tout risque.
- Vérifiez le fusible ou le disjoncteur secteur.
- Si l'appareil ne démarre pas, faites-le réviser par une entreprise spécialisée ou par le fabricant.

L'appareil ne chauffe pas :

- L'élément chauffant est peut-être défectueux. Faites remplacer l'élément chauffant défectueux par une entreprise d'électricité spécialisée.
- Vérifiez le niveau de chauffage indiqué sur l'affichage 7-segments (10). S'il affiche *P.0*, l'appareil est en mode veille. Mettez l'appareil en marche en sélectionnant un autre niveau de chauffage entre *P.1* et *P.3*.

FI ou un autre fusible déclenche :

- Vérifiez le fusible. Le cas échéant, éteignez un autre consommateur d'électricité afin de réduire la charge de la ligne.
- Prenez contact avec une entreprise d'électricité spécialisée.

L'appareil vibre légèrement lors de la mise en marche et arrête par la suite :

- De légères vibrations lors de la mise en marche sont un phénomène normal. Aucune mesure n'est requise.

L'appareil ne réagit pas à la télécommande infrarouge :

- Vérifiez que la distance entre la télécommande et l'appareil n'est pas trop élevée et réduisez-la si nécessaire.
- Assurez-vous qu'aucun d'obstacle ne se trouve entre l'appareil et la télécommande, comme des meubles ou des murs. Veillez à ce qu'il existe un « contact visuel » entre l'appareil et la télécommande.
- Vérifiez l'état de charge des piles et remplacez-les si nécessaire.
- Si les piles viennent d'être remplacées, vérifiez que leur polarité soit correcte.

L'appareil ne fonctionne pas parfaitement après les contrôles :

Contactez le service après-vente. Le cas échéant, faites réparer l'appareil par une entreprise d'électricité autorisée ou par le fabricant.

Maintenance

Avant toute opération de maintenance



Avertissement relatif à la tension électrique

Ne touchez pas la fiche d'alimentation avec les mains humides ou mouillées.

- Appuyez sur la touche *Power/Level* (9) et placez l'interrupteur secteur (6) sur la position 0.
- Débranchez l'appareil du secteur en tirant la prise du raccordement secteur. Tirez sur la prise et non pas sur le cordon.
- Laissez entièrement refroidir l'appareil.



Avertissement relatif à la tension électrique

Tout travail nécessitant l'ouverture de l'appareil est à réaliser par une entreprise spécialisée homologuée ou par le fabricant.

Nettoyer l'appareil



Avertissement relatif à la tension électrique

Ne plongez pas l'appareil sous l'eau.



Avertissement de surface chaude

Ne touchez pas le réflecteur et les résistances à mains nues.

Nettoyez l'appareil avec un chiffon humide, doux et non pelucheux. Veillez à ce que de l'humidité ne pénètre pas dans le carter. Veillez à ce qu'aucune humidité ne puisse entrer en contact avec les composants électriques. N'utilisez pas de détergents agressifs, comme les aérosols de nettoyage, les solvants, les nettoyeurs à base d'alcool ou les produits abrasifs pour humidifier le chiffon.

Essayez le carter après le nettoyage jusqu'à ce qu'il soit sec.

Les saletés des résistances sont à enlever au moyen d'un long pinceau à poil.

Annexe technique

Données techniques

Paramètre	Valeur
Modèle	IR 2570 S
Puissance calorifique	2500 W
Raccordement secteur	220 – 240 V / 50 Hz
Type de fiche secteur	CEE 7/7
Indice de protection	IP34
Dimensions (profondeur x largeur x hauteur)	90 x 900 x 200 mm
Distance minimum par rapport aux murs et aux objets :	
vers le haut (A) :	70 cm
vers le bas (B) :	180 cm
vers les côtés (C) :	100 cm
vers l'avant :	100 cm
Poids	3 kg
Type de pile	CR 2025 / 3V

Élimination

Éliminez toujours le matériel d'emballage en respectant les impératifs écologiques et conformément aux prescriptions de gestion des déchets locaux applicables.



Le pictogramme représentant une poubelle barrée signifie que cet appareil, conformément à la directive sur les appareils électriques ou électroniques usagés (2012/19/UE), ne doit pas être éliminé en fin de vie avec les ordures ménagères. Il en va de même pour les composants associés éventuels, les télécommandes par exemple.

Des points de collecte gratuits pour les appareils électriques ou électroniques usagés sont à votre disposition à proximité de chez vous. Les autorités de votre ville ou de votre commune peuvent vous en fournir les adresses. Pour de nombreux pays de l'UE, vous trouverez sur la page Internet <https://hub.trotec.com/?id=45090> des informations sur d'autres possibilités de prise en charge. Sinon, adressez-vous à une entreprise homologuée dans votre pays pour le recyclage et l'élimination des appareils électriques usagés.

La collecte séparée des appareils électriques et électroniques usagés permet leur réutilisation éventuelle, le recyclage des matériaux constitutifs et les autres formes de recyclage tout en évitant les conséquences négatives pour l'environnement et la santé des produits dangereux qu'ils sont susceptibles de contenir.



Le pictogramme représentant une poubelle barrée signifie que les piles ou les batteries ne doivent pas être éliminées en fin de vie avec les ordures ménagères. Si l'appareil inclut des piles ou des batteries contenant du mercure, du cadmium ou du plomb, le symbole chimique correspondant (Hg, Cd ou Pb) est apposé en-dessous du pictogramme représentant une poubelle barrée. N'abandonnez pas, sur la voie publique, des piles ou des appareils électriques ou électroniques contenant des piles, afin d'éviter une pollution de l'environnement. Au sein de l'Union Européenne, les piles usagées et les batteries doivent être déposées à un point de collecte prévu à cet effet, conformément au RÈGLEMENT (UE) 2023/1542 DU PARLEMENT EUROPÉEN ET DU CONSEIL du 12 juillet 2023 relatif aux batteries et aux déchets de batteries. Sortez les piles / les batteries des appareils et éliminez-les séparément, conformément aux dispositions légales en vigueur.

Valable uniquement en France



Trotec GmbH

Grebbener Str. 7
52525 Heinsberg
Germany

☎ +49 2452 962-0

☎ +49 2452 962-200

✉ online@trotec.com

www.trotec.com