

DE

BEDIENUNGSANLEITUNG
KONVEKTOR



DE Dieses Produkt ist nur für gut isolierte Räume oder für den gelegentlichen Gebrauch geeignet.

Inhaltsverzeichnis

Hinweise zur Bedienungsanleitung 2

Sicherheit..... 2

Informationen über das Gerät..... 5

Transport und Lagerung..... 6

Montage und Inbetriebnahme..... 6

Bedienung..... 7

Fehler und Störungen..... 9

Wartung 10


Technischer Anhang..... 10


Entsorgung..... 12


Hinweise zur Bedienungsanleitung

Symbole


 **Warnung vor elektrischer Spannung**
Dieses Symbol weist darauf hin, dass Gefahren aufgrund von elektrischer Spannung für Leben und Gesundheit von Personen bestehen.

 **Warnung vor heißer Oberfläche**
Dieses Symbol weist darauf hin, dass Gefahren aufgrund von heißer Oberfläche für Leben und Gesundheit von Personen bestehen.

 **Warnung**
Das Signalwort bezeichnet eine Gefährdung mit einem mittleren Risikograd, die, wenn sie nicht vermieden wird, den Tod oder eine schwere Verletzung zur Folge haben kann.

 **Vorsicht**
Das Signalwort bezeichnet eine Gefährdung mit einem niedrigen Risikograd, die, wenn sie nicht vermieden wird, eine geringfügige oder mäßige Verletzung zur Folge haben kann.

Hinweis
Das Signalwort weist auf wichtige Informationen (z. B. auf Sachschäden) hin, aber nicht auf Gefährdungen.

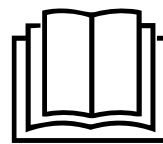
 **Info**
Hinweise mit diesem Symbol helfen Ihnen, Ihre Tätigkeiten schnell und sicher auszuführen.



Anleitung beachten

Hinweise mit diesem Symbol weisen Sie darauf hin, dass die Bedienungsanleitung zu beachten ist.

Die aktuelle Fassung der Bedienungsanleitung und die EU-Konformitätserklärung können Sie unter folgendem Link herunterladen:



TCH 20 E



<https://hub.trotec.com/?id=41183>

TCH 22 E



<https://hub.trotec.com/?id=41184>

Sicherheit

Lesen Sie diese Anleitung vor Inbetriebnahme/Verwendung des Gerätes sorgfältig durch und bewahren Sie die Anleitung immer in unmittelbarer Nähe des Aufstellortes bzw. am Gerät auf!



Warnung

Lesen Sie alle Sicherheitshinweise und Anweisungen.

Versäumnisse bei der Einhaltung der Sicherheitshinweise und Anweisungen können elektrischen Schlag, Brand und/oder schwere Verletzungen verursachen.

Bewahren Sie alle Sicherheitshinweise und Anweisungen für die Zukunft auf.

Dieses Gerät kann von Kindern ab 8 Jahren und darüber sowie von Personen mit verringerten physischen, sensorischen oder mentalen Fähigkeiten oder Mangel an Erfahrung und Wissen benutzt werden, wenn sie beaufsichtigt oder bezüglich des sicheren Gebrauchs des Gerätes unterwiesen wurden und die daraus resultierenden Gefahren verstehen.

Kinder dürfen nicht mit dem Gerät spielen. Reinigung und Benutzer-Wartung dürfen nicht von Kindern ohne Beaufsichtigung durchgeführt werden.



Warnung

Kinder jünger als 3 Jahre sind von dem Gerät fernzuhalten, es sei denn, sie werden ständig überwacht.

Kinder ab 3 Jahren und jünger als 8 Jahre dürfen das Gerät nur ein- und ausschalten, wenn sie beaufsichtigt werden oder bezüglich des sicheren Gebrauchs des Gerätes unterwiesen wurden und die daraus resultierenden Gefahren verstehen, vorausgesetzt, dass das Gerät in seiner normalen Gebrauchslage platziert oder installiert ist.

Kinder ab 3 Jahren und jünger als 8 Jahre dürfen nicht den Stecker in die Steckdose stecken, das Gerät nicht regulieren, das Gerät nicht reinigen und/oder nicht die Wartung durch den Benutzer durchführen.



Warnung

Verwenden Sie das Gerät nicht in kleinen Räumen, wenn sich darin Personen befinden, die den Raum nicht selbstständig verlassen können und sich nicht unter ständiger Aufsicht befinden.

- Betreiben Sie das Gerät nicht in explosionsgefährdeten Räumen oder Bereichen und stellen Sie es nicht dort auf.
- Betreiben Sie das Gerät nicht in aggressiver Atmosphäre.
- Stellen Sie das Gerät aufrecht und standsicher auf tragfähigem Untergrund auf.
- Lassen Sie das Gerät nach einer Feuchtreinigung trocknen. Betreiben Sie es nicht im nassen Zustand.
- Betreiben oder bedienen Sie das Gerät nicht mit feuchten oder nassen Händen.
- Setzen Sie das Gerät keinem direkten Wasserstrahl aus.
- Stecken Sie niemals Gegenstände oder Gliedmaßen in das Gerät.
- Decken Sie das Gerät während des Betriebes nicht ab.
- Entfernen Sie keine Sicherheitszeichen, Aufkleber oder Etiketten vom Gerät. Halten Sie alle Sicherheitszeichen, Aufkleber und Etiketten in einem lesbaren Zustand.
- Setzen Sie sich nicht auf das Gerät.
- Das Gerät ist kein Spielzeug. Halten Sie Kinder und Tiere fern. Verwenden Sie das Gerät nur unter Aufsicht.
- Überprüfen Sie vor jeder Nutzung das Gerät, dessen Zubehör und Anschlusssteile auf mögliche Beschädigungen. Verwenden Sie keine defekten Geräte oder Geräteteile.
- Stellen Sie sicher, dass alle sich außerhalb des Gerätes befindlichen Elektrokabel vor Beschädigungen (z. B. durch Tiere) geschützt sind. Verwenden Sie das Gerät niemals bei Schäden an Elektrokabeln oder am Netzanschluss!
- Der Netzanschluss muss den Angaben im Technischen Anhang entsprechen.
- Stecken Sie den Netzstecker in eine ordnungsgemäß abgesicherte Netzsteckdose.
- Wählen Sie Verlängerungen des Netzkabels unter Berücksichtigung der Geräteanschlussleistung, der Kabellänge und des Verwendungszwecks aus. Rollen Sie Verlängerungskabel vollständig aus. Vermeiden Sie elektrische Überlast.
- Ziehen Sie vor Wartungs-, Pflege- oder Reparaturarbeiten an dem Gerät das Netzkabel aus der Netzsteckdose, indem Sie es am Netzstecker anfassen.
- Schalten Sie das Gerät aus und entfernen Sie das Netzkabel aus der Netzsteckdose, wenn Sie das Gerät nicht verwenden.
- Überprüfen Sie Netzkabel und Netzstecker auf Beschädigungen. Wenn Sie Beschädigungen feststellen, versuchen Sie nicht, das Gerät wieder in Betrieb zu nehmen. Bestellen Sie bei Trotec ein neues Netzkabel mit Netzstecker und ersetzen Sie damit das defekte Netzkabel mit Netzstecker. Defekte Netzkabel stellen eine ernsthafte Gefahr für die Gesundheit dar!
- Beachten Sie bei der Installation die Mindestabstände zu Wänden und Gegenständen sowie die Lager- und Betriebsbedingungen gemäß den Technischen Daten (Kapitel Technischer Anhang).
- Halten Sie zwischen dem Lufteinlass und dem Luftauslass des Gerätes und allen brennbaren Stoffen wie z. B. Textilien, Vorhängen, Betten und Sofas einen Sicherheitsabstand von mindestens 1 m ein.
- Stellen Sie sicher, dass Lufteinlass und Luftauslass frei sind.
- Stellen Sie sicher, dass die Ansaugseite stets frei von Schmutz und losen Gegenständen ist.
- Stellen Sie das Gerät nicht auf brennbarem Untergrund auf.
- Verwenden Sie ausschließlich Originalersatzteile, da sonst kein funktions- und sicherheitsgerechter Betrieb gewährleistet ist.
- Lassen Sie das Gerät vor dem Transport und/oder Wartungsarbeiten abkühlen.
- Benutzen Sie dieses Gerät nicht in der Nähe von Badewannen, Duschwannen, Schwimmbecken oder anderen Gefäßen, die Wasser enthalten. Es besteht Stromschlaggefahr!
- Das Gerät darf nicht unmittelbar unterhalb einer Wandsteckdose aufgestellt werden.
- Verwenden Sie dieses Gerät nicht mehr, wenn es fallen gelassen wurde oder sichtbare Anzeichen von Beschädigungen aufweist.

Bestimmungsgemäße Verwendung

Das Gerät ist nur für gut isolierte Räume oder für den gelegentlichen Gebrauch geeignet.

Verwenden Sie das Gerät ausschließlich zur Beheizung von geschlossenen Räumen, unter Einhaltung der technischen Daten.

Zur bestimmungsgemäßen Verwendung gehören die Beheizung von:

- Wohnungen
- Lagerräumen
- Geschäftslokalen
- Baustellenräumen
- Containern
- Kellern

Vorhersehbare Fehlanwendung

- Stellen Sie das Gerät nicht auf nassem bzw. überschwemmtem Untergrund auf.
- Legen Sie keine Gegenstände, wie z. B. Kleidungsstücke, auf das Gerät.
- Verwenden Sie das Gerät nicht in der Nähe von Benzin, Lösungsmitteln, Lacken oder anderen leicht entflammaren Dämpfen oder in Räumen, in denen diese aufbewahrt werden.
- Verwenden Sie das Gerät nicht im Freien.
- Verwenden Sie das Gerät nicht zum Beheizen von Fahrzeugen.
- Dieses Heizgerät darf nicht in Nassräumen benutzt werden.
- Tauchen Sie das Gerät niemals in Wasser.
- Eine andere Verwendung als die bestimmungsgemäße Verwendung gilt als vernünftigerweise vorhersehbare Fehlanwendung.
- Nehmen Sie keine eigenmächtigen baulichen Veränderungen sowie An- oder Umbauten am Gerät vor.


Personalqualifikation

Personen, die dieses Gerät verwenden, müssen:

- sich der Gefahren bewusst sein, die beim Arbeiten mit Elektrogeräten in feuchter Umgebung entstehen.
- die Bedienungsanleitung, insbesondere das Kapitel Sicherheit, gelesen und verstanden haben.

Wartungstätigkeiten, die das Öffnen des Gehäuses erfordern, dürfen nur von Elektrofachbetrieben oder von Trotec durchgeführt werden.

Symbole auf dem Gerät

Symbole	Bedeutung
	Das Symbol am Gerät weist darauf hin, dass es nicht zulässig ist, Gegenstände (z. B. Handtücher, Kleidung etc.) über dem Gerät oder direkt davor aufzuhängen. Das Heizgerät darf nicht abgedeckt werden, um Überhitzung und Brandgefahr zu vermeiden!

Restgefahren



Warnung vor elektrischer Spannung

Arbeiten an elektrischen Bauteilen dürfen nur von einem autorisierten Fachbetrieb durchgeführt werden!



Warnung vor elektrischer Spannung

Entfernen Sie vor allen Arbeiten am Gerät den Netzstecker aus der Netzsteckdose!
Berühren Sie den Netzstecker nicht mit feuchten oder nassen Händen.
Ziehen Sie das Netzkabel aus der Netzsteckdose, indem Sie es am Netzstecker anfassen.



Warnung vor elektrischer Spannung

Gefahr vor elektrischem Schlag!
Das Gerät darf nicht mit Wasser in Berührung kommen, sonst besteht die Gefahr eines elektrischen Schlages!
Dieses Heizgerät nicht in Nassräumen verwenden!



Warnung vor heißer Oberfläche

Teile dieses Gerätes können sehr heiß werden und zu Verbrennungen führen. Geben Sie besonders acht, wenn Kinder oder andere schutzbedürftige Personen anwesend sind!



Warnung

Es besteht Verbrennungsgefahr und Gefahr durch Stromschlag bei unsachgemäßer Handhabung. Verwenden Sie das Gerät ausschließlich bestimmungsgemäß!

! Warnung
 Von diesem Gerät können Gefahren ausgehen, wenn es von nicht eingewiesenen Personen unsachgemäß oder nicht bestimmungsgemäß eingesetzt wird! Beachten Sie die Personalqualifikationen!

! Warnung
 Das Gerät ist kein Spielzeug und gehört nicht in Kinderhände.

! Warnung
 Erstickungsgefahr!
 Lassen Sie das Verpackungsmaterial nicht achtlos liegen. Es könnte für Kinder zu einem gefährlichen Spielzeug werden.

! Warnung
 Es besteht Brandgefahr bei unsachgemäßer Aufstellung.
 Stellen Sie das Gerät nicht auf brennbarem Untergrund auf.
 Stellen Sie das Gerät nicht auf hochflorigen Teppichböden auf.

! Warnung
 Das Gerät darf nicht abgedeckt werden, um Überhitzung und Brandgefahr zu vermeiden!

Verhalten im Notfall

1. Schalten Sie das Gerät aus.
2. Trennen Sie im Notfall das Gerät von der Netzeinspeisung: Ziehen Sie das Netzkabel aus der Netzsteckdose, indem Sie es am Netzstecker anfassen.
3. Schließen Sie ein defektes Gerät nicht wieder an den Netzanschluss an.

Überhitzungsschutz

Das Gerät verfügt über einen Sicherheitsthermostat, der bei Überhitzung des Gerätes aktiviert wird:

- Das Gerät schaltet sich dann automatisch aus.
- Die Lampen an den Kippschaltern für die Leistungsstufen gehen aus.

Wenn der Sicherheitsthermostat aktiviert ist, lassen Sie das Gerät abkühlen und suchen dann nach der Ursache der Überhitzung. Sollte das Problem weiter bestehen, wenden Sie sich an den Kundendienst.

Informationen über das Gerät

Gerätebeschreibung

Die Konvektoren TCH 20 E / TCH 22 E dienen zur Erzeugung von warmer Luft für Innenräume.

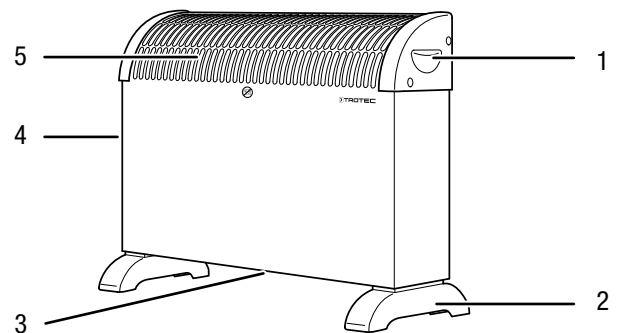
Das Gerät erzeugt Wärme über ein elektrisches Heizelement. Die Luft in der Umgebung der Heizspirale wird erwärmt. Die erwärmte Luft steigt durch den Luftauslass nach oben und gelangt so in den Raum.

Das Gerät verfügt über einen integrierten Thermostat und erzeugt so einen konstanten Warmluftstrom.

Das Gerät TCH 22 E verfügt zusätzlich über eine Turbofunktion, die eine schnellere Verteilung der erwärmten Luft ermöglicht.

Das Gerät TCH 22 E verfügt außerdem über eine Zeitschaltuhr, mit der die Uhrzeit festgelegt werden kann, wann das Gerät ein- und ausschaltet.

Gerätedarstellung



Nr.	Bezeichnung
1	Tragegriff
2	Standfuß
3	Lufteinlass
4	Bedienfeld
5	Luftauslass

Transport und Lagerung

Hinweis

Wenn Sie das Gerät unsachgemäß lagern oder transportieren, kann das Gerät beschädigt werden. Beachten Sie die Informationen zum Transport und zur Lagerung des Gerätes.

Transport

Das Gerät ist zum leichteren Transport mit einem Handgriff versehen.

Beachten Sie folgende Hinweise **vor** jedem Transport:

- Schalten Sie das Gerät aus.
- Ziehen Sie das Netzkabel aus der Netzsteckdose, indem Sie es am Netzstecker anfassen.
- Benutzen Sie das Netzkabel nicht als Zugschnur.
- Lassen Sie das Gerät ausreichend abkühlen.

Lagerung

Beachten Sie folgende Hinweise **vor** jeder Lagerung:

- Ziehen Sie das Netzkabel aus der Netzsteckdose, indem Sie es am Netzstecker anfassen.
- Lassen Sie das Gerät ausreichend abkühlen.

Halten Sie bei Nichtbenutzung des Gerätes die folgenden Lagerbedingungen ein:

- trocken und vor Frost und Hitze geschützt
- in aufrechter Position an einem vor Staub und direkter Sonneneinstrahlung geschützten Platz
- ggf. mit einer Hülle vor eindringendem Staub geschützt
- Keine weiteren Geräte oder Gegenstände auf das Gerät stellen, um Beschädigungen am Gerät zu vermeiden

Montage und Inbetriebnahme

Lieferumfang

- 1 x Konvektor
- 2 x Standfuß
- 4 x Befestigungsschraube
- 1 x Anleitung

Gerät auspacken

1. Öffnen Sie den Karton und entnehmen Sie das Gerät.
2. Entfernen Sie die Verpackung vollständig vom Gerät.
3. Wickeln Sie das Netzkabel vollständig ab. Achten Sie darauf, dass das Netzkabel nicht beschädigt ist, und beschädigen Sie es beim Abwickeln nicht.

Montage



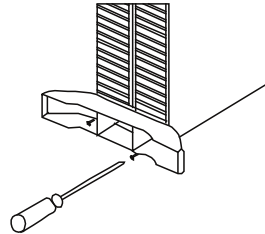
Warnung

Feuergefahr durch falsche Installation!
Es besteht Feuergefahr, wenn die geforderten Mindestabstände nicht eingehalten werden. Beachten Sie den Abschnitt Installation im Kapitel Montage und Inbetriebnahme als auch die technischen Daten im Kapitel Technischer Anhang.

Standfüße montieren

Montieren Sie zuerst die Standfüße, bevor Sie das Gerät aufstellen.

1. Legen Sie das Gerät auf die Seite.



2. Schrauben Sie jeweils einen Standfuß mit zwei Schrauben fest.

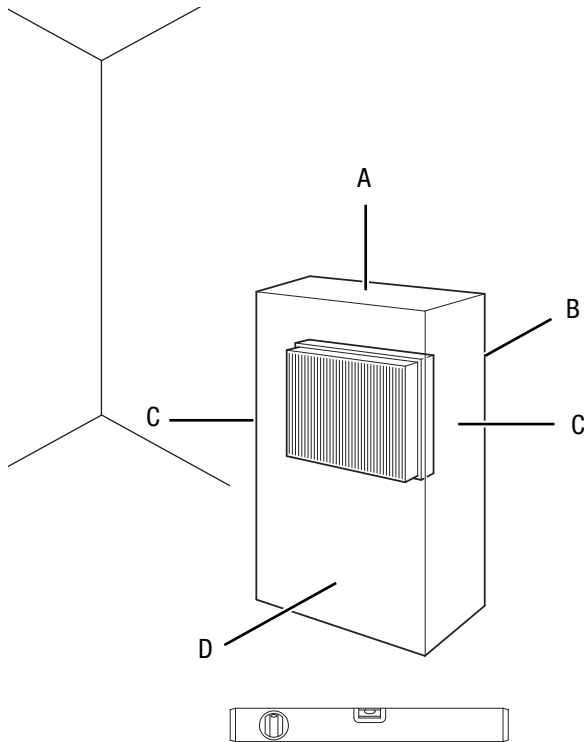
Inbetriebnahme



Info

Bei erster Inbetriebnahme oder nach langer Nichtbenutzung kann es zur Geruchsbildung kommen.

Beachten Sie bei der Aufstellung des Gerätes die Mindestabstände zu Wänden und Gegenständen gemäß dem Kapitel Technischer Anhang.



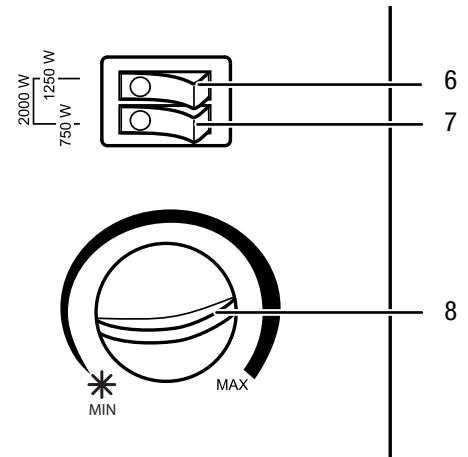
- Vor der Wiederinbetriebnahme des Gerätes überprüfen Sie den Zustand des Netzkabels. Bei Zweifeln an dessen einwandfreiem Zustand rufen Sie den Kundendienst an.
- Stellen Sie das Gerät aufrecht und standsicher auf bzw. hängen Sie das Gerät waagrecht auf.
- Vermeiden Sie Stolperstellen beim Verlegen des Netzkabels bzw. weiterer Elektrokabel, insbesondere bei Aufstellung des Gerätes in der Raummitte. Verwenden Sie Kabelbrücken.
- Stellen Sie sicher, dass Kabelverlängerungen vollständig aus- bzw. abgerollt sind.
- Achten Sie darauf, dass Vorhänge oder andere Gegenstände die Luftströmung nicht behindern.
- Stellen Sie das Gerät nicht direkt unterhalb einer Wandsteckdose auf.
- Stellen Sie sicher, dass das Gerät nicht mit Feuchtigkeit bzw. Wasser in Berührung kommen kann.

Netzkabel anschließen

- Stecken Sie den Netzstecker in eine ordnungsgemäß abgesicherte Netzsteckdose.
- Achten Sie darauf, dass das Netzkabel hinter dem Gerät entlang geführt wird. Führen Sie das Netzkabel niemals vor dem Gerät entlang!

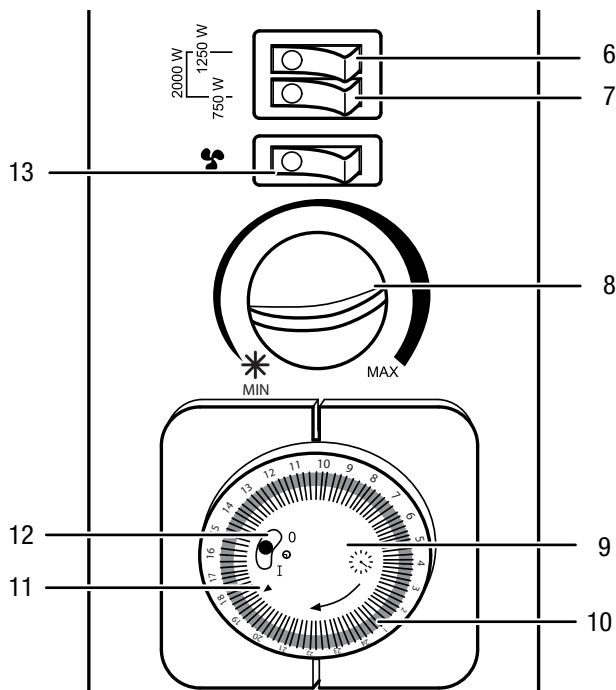
Bedienung

Bedienelemente TCH 20 E



Nr.	Bezeichnung
6	Kippschalter Leistungsstufe 1250 W (mit Kippschalter 7 zusammen = 2000 W)
7	Kippschalter Leistungsstufe 750 W (mit Kippschalter 6 zusammen = 2000 W)
8	Drehschalter Raumthermostat

Bedienelemente TCH 22 E



Nr.	Bezeichnung
6	Kippschalter Leistungsstufe 1250 W (mit Kippschalter 7 zusammen = 2000 W)
7	Kippschalter Leistungsstufe 750 W (mit Kippschalter 6 zusammen = 2000 W)
8	Drehschalter Raumthermostat
9	Zeitschaltuhr
10	Segmente Zeitschaltuhr
11	Zeiger Zeitschaltuhr
12	Regler Zeitschaltuhr
13	Kippschalter Turbogebläse

Gerät einschalten

1. Stecken Sie den Stecker in eine ausreichend abgesicherte Steckdose.
2. Stellen Sie den Kippschalter (6, 7) für die gewünschte Leistung auf die Position **Ein**.
Sie können einen Kippschalter für die Leistung 750 W (7) bzw. 1250 W (6), oder beide für die Höchstleistung von 2000 W einschalten.
⇒ Die Lampe am entsprechenden Kippschalter leuchtet.
3. Bei optionaler Zeitschaltuhr:
Stellen Sie den Regler der Zeitschaltuhr (12) auf die Position **I**.

Raumthermostat einstellen

1. Stellen Sie den stufenlosen Drehschalter (8) des Raumthermostats auf die gewünschte Temperatur.
⇒ Wenn der Raumthermostat eingeschaltet ist, gehen die Lampen der zugeschalteten Leistungsstufen an.

Der Raumthermostat regelt die Raumtemperatur automatisch:

- Beim Überschreiten des eingestellten Wertes schaltet sich die Heizung ab.
- Beim Unterschreiten des eingestellten Wertes schaltet sich die Heizung automatisch wieder ein.

Frostwächter-Funktion:

- Drehen Sie den Thermostat auf die Markierung * (Schneeflocke). In dieser Stellung schaltet der Raumthermostat die Heizung automatisch ein, falls die Raumtemperatur unter die Frostschutztemperatur absinkt.

Turbogebläse einschalten (nur TCH 22 E)

1. Stellen Sie den Kippschalter für das Gebläse (13) auf die Position **Ein**.
⇒ Die Lampe am Kippschalter leuchtet.
⇒ Das Gebläse läuft an, wenn der Raumthermostat eingeschaltet ist.
⇒ Um warme Luft zu verteilen, schalten Sie die gewünschte Leistungsstufe ein.
⇒ Bei warmer Raumtemperatur können Sie das Gerät für die Verteilung kalter Luft benutzen. Schalten Sie hierzu die Leistungsstufen aus.

Zeitschaltuhr programmieren (nur TCH 22 E)



Info

Bitte beachten Sie, dass das Gerät bei eingeschalteter Zeitschaltuhr ohne Aufsicht einschaltet und läuft. Treffen Sie entsprechende Vorkehrungen. Lassen Sie z. B. keine Kinder ohne Aufsicht in die Nähe des Gerätes.



Warnung

Es besteht Brandgefahr, wenn Sie das Gerät abdecken und es dann über die Zeitschaltuhr starten. Decken Sie das Gerät niemals ab, wenn Sie es danach durch die Zeitschaltuhr starten!

Die Zeitschaltuhr hat ein 24-Stunden-Format. Sie können damit Zeitintervalle festlegen, in denen sich das Gerät einschaltet.

Die Zeitschaltuhr verfügt über einen dreistufigen Regler (12):

- Position 0: Das Gerät ist ausgeschaltet.
- Position I: Dauerbetrieb.
- Mittlere Position (Uhrensymbol): Die Heizung wird über die programmierte Zeitschaltuhr ein- und ausgeschaltet.

Um die Zeitschaltuhr zu programmieren, gehen Sie folgendermaßen vor:

1. Drehen Sie die Zeitschaltuhr (9) im Uhrzeigersinn, bis der Zeiger (11) auf die aktuelle Uhrzeit eingestellt ist.

2. Schieben Sie die Segmente (10) für die Zeitintervalle, in denen das Gerät einschalten soll, nach außen.
 3. Stellen Sie den Regler (12) auf die mittlere Position.
- ⇒ Die Zeitschaltuhr ist programmiert.

Außerbetriebnahme



Warnung vor elektrischer Spannung

Berühren Sie den Netzstecker nicht mit feuchten oder nassen Händen.

- Stellen Sie alle Kippschalter auf die Position **Aus**. Die Lampen an den Kippschaltern gehen aus.
- Bei optionaler Zeitschaltuhr:
Stellen Sie den Regler der Zeitschaltuhr (12) auf die Position **0**.
- Ziehen Sie das Netzkabel aus der Netzsteckdose, indem Sie es am Netzstecker anfassen.
- Lassen Sie das Gerät vollständig abkühlen.
- Reinigen Sie das Gerät gemäß dem Kapitel *Wartung*.
- Lagern Sie das Gerät gemäß dem Kapitel *Transport und Lagerung*.

Fehler und Störungen



Warnung vor elektrischer Spannung

Tätigkeiten, die das Öffnen des Gerätes erfordern, dürfen nur von autorisierten Fachbetrieben oder von Trotec durchgeführt werden.

Das Gerät wurde während der Produktion mehrfach auf einwandfreie Funktion geprüft. Sollten dennoch Funktionsstörungen auftreten, so überprüfen Sie das Gerät nach folgender Auflistung.

Das Gerät läuft nicht an:

- Überprüfen Sie den Netzanschluss.
- Überprüfen Sie Netzkabel und Netzstecker auf Beschädigungen. Wenn Sie Beschädigungen feststellen, versuchen Sie nicht, das Gerät wieder in Betrieb zu nehmen. Bestellen Sie bei Trotec ein neues Netzkabel mit Netzstecker und ersetzen Sie damit das defekte Netzkabel mit Netzstecker.
- Überprüfen Sie die bauseitige Netzabsicherung.
- Überprüfen Sie die Raumtemperatur. Der Raumthermostat hat ggf. abgeschaltet, weil die gewünschte Raumtemperatur erreicht wurde.
- Der Raumthermostat ist ggf. defekt. Lassen Sie einen defekten Raumthermostat von einem Elektrofachbetrieb austauschen.
- Überprüfen Sie die Zeitschaltuhr (nur TCH 22 E): Steht der Regler auf **0** oder ist die aktuelle Uhrzeit nicht in der Programmierung enthalten, startet das Gerät nicht. Stellen Sie den Regler auf Position **I** (Dauerbetrieb).

- Überprüfen Sie, ob der Überhitzungsschutz ausgelöst hat (siehe Kapitel *Sicherheit*).
- Warten Sie 10 Minuten, bevor Sie das Gerät neu starten. Sollte das Gerät nicht anlaufen, lassen Sie eine elektrische Überprüfung von einem Fachbetrieb oder von Trotec durchführen.

Das Gebläse läuft nicht (nur TCH 22 E):

- Überprüfen Sie, ob das Gerät eingeschaltet ist.
- Überprüfen Sie den Netzanschluss.
- Überprüfen Sie Netzkabel und Netzstecker auf Beschädigungen.
- Der Ventilatormotor ist ggf. defekt. Lassen Sie einen defekten Ventilatormotor von einem Elektrofachbetrieb austauschen.

Der Luftstrom ist reduziert:

- Überprüfen Sie den Lufteinlass und -auslass. Lufteinlass und -auslass müssen frei sein. Entfernen Sie ggf. Verschmutzungen. Beachten Sie die Mindestabstände zu Wänden und Gegenständen gemäß den technischen Daten.

Hinweis

Warten Sie mindestens 3 Minuten nach allen Wartungs- und Reparaturarbeiten. Schalten Sie erst dann das Gerät wieder ein.

Das Gerät funktioniert nach den Überprüfungen nicht einwandfrei:

Kontaktieren Sie den Kundendienst. Bringen Sie das Gerät ggf. zur Reparatur zu einem autorisierten Elektrofachbetrieb oder zu Trotec.

Wartung

Tätigkeiten vor Wartungsbeginn



Warnung vor elektrischer Spannung

Berühren Sie den Netzstecker nicht mit feuchten oder nassen Händen.

- Schalten Sie das Gerät aus.
- Ziehen Sie das Netzkabel aus der Netzsteckdose, indem Sie es am Netzstecker anfassen.
- Lassen Sie das Gerät vollständig abkühlen.



Warnung vor elektrischer Spannung

Tätigkeiten, die das Öffnen des Gerätes erfordern, dürfen nur von autorisierten Fachbetrieben oder von Trotec durchgeführt werden.

Gehäuse reinigen



Warnung vor elektrischer Spannung

Tauchen Sie das Gerät niemals unter Wasser!

Reinigen Sie das Gehäuse mit einem angefeuchteten, weichen, fusselfreien Tuch. Achten Sie darauf, dass keine Feuchtigkeit in das Gehäuse eindringt. Achten Sie darauf, dass keine Feuchtigkeit mit elektrischen Bauteilen in Kontakt kommen kann. Verwenden Sie keine aggressiven Reinigungsmittel, wie z. B. Reinigungssprays, Lösungsmittel, alkoholhaltige Reiniger oder Scheuermittel zum Befeuchten des Tuches.

Wischen Sie das Gehäuse nach der Reinigung trocken.

Technischer Anhang

Technische Daten

Parameter	Wert	
Modell	TCH 20 E	TCH 22 E
Leistung		
Stufe 1:	750 W	750 W
Stufe 2:	1250 W	1250 W
Stufe 3:	2000 W	2000 W
Netzanschluss	230 V / 50 Hz	230 V / 50 Hz
Nennstromaufnahme	8,7 A	8,7 A
Netzabsicherung	10 A	10 A
Steckerart	Schuko-Stecker CEE 7/7	Schuko-Stecker CEE 7/7
Schutzart	IPX0	IPX0
Kabellänge	1,2 m	1,2 m
Abmessungen (Tiefe x Breite x Höhe)	160 x 520 x 390 mm	160 x 520 x 390 mm
Mindestabstände zu Wänden und Gegenständen		
oben (A):	50 cm	50 cm
hinten (B):	50 cm	50 cm
seitlich (C):	50 cm	50 cm
vorne (D):	50 cm	50 cm
Gewicht	2,0 kg	2,5 kg

Erforderliche Angaben zu elektrischen Einzelraumheizgeräten

Parameter	Wert / Angabe	
	TCH 20 E	TCH 22 E
Wärmeleistung		
Nennwärmeleistung P_{nom}	2 kW	2 kW
Mindestwärmeleistung (Richtwert) P_{min}	0,75 kW	0,75 kW
Maximale kontinuierliche Wärmeleistung $P_{max,c}$	2 kW	2 kW
Hilfsstromverbrauch		
Bei Nennwärmeleistung $e_{l,max}$	NA	NA
Bei Mindestwärmeleistung $e_{l,min}$	NA	NA
Im Bereitschaftszustand $e_{l,sb}$	NA	NA
Art der Regelung der Wärmezufuhr		
manuelle Regelung der Wärmezufuhr mit integriertem Thermostat	NA	NA
manuelle Regelung der Wärmezufuhr mit Rückmeldung der Raum- und/oder Außentemperatur	NA	NA
elektronische Regelung der Wärmezufuhr mit Rückmeldung der Raum- und/oder Außentemperatur	NA	NA
Wärmeabgabe mit Gebläseunterstützung	NA	NA
Art der Wärmeleistung/Raumtemperaturkontrolle		
einstufige Wärmeleistung, keine Raumtemperaturkontrolle	NEIN	NEIN
zwei oder mehr manuell einstellbare Stufen, keine Raumtemperaturkontrolle	NEIN	NEIN
Raumtemperaturkontrolle mit mechanischem Thermostat	JA	JA
mit elektronischer Raumtemperaturkontrolle	NEIN	NEIN
elektronische Raumtemperaturkontrolle und Tageszeitregelung	NEIN	JA
elektronische Raumtemperaturkontrolle und Wochentagsregelung	NEIN	NEIN
Sonstige Regelungsoptionen		
Raumtemperaturkontrolle mit Präsenzerkennung	NEIN	NEIN
Raumtemperaturkontrolle mit Erkennung offener Fenster	NEIN	NEIN
mit Fernbedienungsoption	NEIN	NEIN
mit adaptiver Regelung des Heizbeginns	NEIN	NEIN
mit Betriebszeitbegrenzung	NEIN	JA
mit Schwarzkugelsensor	NEIN	NEIN
Kontaktangaben	Trotec GmbH Grebbeener Straße 7 D-52525 Heinsberg	

NA: Nicht zutreffend

Entsorgung



Das Symbol des durchgestrichenen Mülleimers auf einem Elektro- oder Elektronik-Altgerät besagt, dass dieses am Ende seiner Lebensdauer nicht im Hausmüll entsorgt werden darf. Zur kostenfreien Rückgabe stehen in Ihrer Nähe Sammelstellen für Elektro- und Elektronik-Altgeräte zur Verfügung. Die Adressen erhalten Sie von Ihrer Stadt- bzw. Kommunalverwaltung. Für viele EU-Länder können Sie sich auch auf der Webseite <https://hub.trotec.com/?id=45090> über weitere Rückgabemöglichkeiten informieren. Ansonsten wenden Sie sich bitte an einen offiziellen, für Ihr Land zugelassenen Altgeräteverwerter.

Durch die getrennte Sammlung von Elektro- und Elektronik-Altgeräten soll die Wiederverwendung, die stoffliche Verwertung bzw. andere Formen der Verwertung von Altgeräten ermöglicht sowie negative Folgen bei der Entsorgung der in den Geräten möglicherweise enthaltenen gefährlichen Stoffe auf die Umwelt und die menschliche Gesundheit vermieden werden.

Trotec GmbH

Grebener Str. 7
D-52525 Heinsberg

☎ +49 2452 962-400

☎ +49 2452 962-200

✉ info@trotec.com

www.trotec.com