

NL

INSTRUCTIES  
ELEKTRISCHE KACHEL



**Inhoudsopgave**

**Aanwijzingen bij de gebruikshandleiding** ..... 2

**Veiligheid** ..... 2

**Informatie over het apparaat** ..... 5

**Transport en opslag** ..... 7

**Montage en in gebruik nemen** ..... 7

**Bediening** ..... 8

**Nabestelbare accessoires** ..... 9

**Defecten en storingen** ..... 10

**Onderhoud** ..... 11

**Technische bijlagen** ..... 12

**Recycling** ..... 16

**Aanwijzingen bij de gebruikshandleiding**

**Symbolen**



**Waarschuwing voor elektrische spanning**

Dit symbool wijst op gevaren voor het leven en de gezondheid van personen door elektrische spanning.



**Waarschuwing voor hete oppervlakken**

Dit symbool wijst op gevaren voor het leven en de gezondheid van personen door hete oppervlakken.



**Waarschuwing**

Dit signaalwoord wijst op een gevaar met een middelmatige risicograad, dat indien niet vermeden de dood of zwaar letsel tot gevolg kan hebben.



**Voorzichtig**

Dit signaalwoord wijst op een gevaar met een lage risicograad, dat indien niet vermeden gering of matig letsel tot gevolg kan hebben.

**Let op**

Het signaalwoord wijst op belangrijke informatie (bijv. op materiële schade), maar niet op gevaren.



**Info**

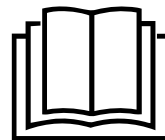
Aanwijzingen met dit symbool helpen u bij het snel en veilig uitvoeren van uw werkzaamheden.



**Handleiding opvolgen**

Aanwijzingen met dit symbool wijzen u erop dat de gebruiksaanwijzing moet worden opgevolgd.

De actuele versie van deze handleiding en de EU-conformiteitsverklaring, kunt u downloaden via de volgende link:



TDS 10 C



<https://hub.trotec.com/?id=40951>

TDS 20 C



<https://hub.trotec.com/?id=40952>

**Veiligheid**

Lees deze handleiding vóór het in gebruik nemen/gebruik van het apparaat zorgvuldig en bewaar de handleiding altijd in de directe omgeving van de opstellocatie resp. bij het apparaat.



**Waarschuwing**

**Lees alle veiligheidsinstructies en aanwijzingen.**

Het niet opvolgen van de veiligheidsinstructies en aanwijzingen kunnen een elektrische schok, brand en/of zwaar letsel veroorzaken.

**Bewaar alle veiligheidsinstructies en aanwijzingen voor later gebruik.**

Dit apparaat kan door kinderen vanaf 8 jaar en bovendien door personen met verminderde geestelijke, sensorische of mentale vaardigheden of een gebrek aan ervaring en kennis worden gebruikt, als ze onder toezicht staan of m.b.t. het veilig gebruik van het apparaat zijn geïnstrueerd en de hierdoor ontstane gevaren begrijpen.

Kinderen mogen niet met het apparaat spelen.

Reiniging en gebruikersonderhoud mogen niet door kinderen worden uitgevoerd zonder toezicht.



### Waarschuwing

Kinderen jonger dan 3 jaar moeten uit de buurt van het apparaat worden gehouden, tenzij ze onder permanent toezicht staan.

Kinderen vanaf 3 jaar en jonger dan 8 jaar mogen het apparaat alleen in- en uitschakelen, als ze onder toezicht staan of m.b.t. het veilig gebruik van het apparaat zijn geïnstrueerd en de hiermee gepaard gaande gevaren begrijpen, mits het apparaat is geplaatst of geïnstalleerd in de normale gebruiksstand. Kinderen vanaf 3 jaar en jonger dan 8 jaar mogen de stekker niet in het stopcontact steken, het apparaat niet regelen, het apparaat niet reinigen en/of geen gebruikersonderhoud uitvoeren.



### Waarschuwing

Gebruik het apparaat niet in kleine ruimten, als hier personen aanwezig zijn, die de ruimte niet zelfstandig kunnen verlaten en niet permanent onder toezicht staan.

- Gebruik het apparaat niet in ruimten of omgevingen met explosiegevaar en plaats het daar nooit.
  - Gebruik het apparaat niet in agressieve atmosferen.
  - Plaats het apparaat stabiel op een stevige ondergrond.
  - Laat het apparaat na een vochtige reiniging drogen. Gebruik het niet in natte toestand.
  - Gebruik of bedien het apparaat niet met vochtige of natte handen.
  - Stel het apparaat niet bloot aan een gerichte waterstraal.
  - Steek nooit voorwerpen of ledematen in het apparaat.
  - Het apparaat niet afdekken tijdens bedrijf.
  - Verwijder geen veiligheidssymbolen, stickers of etiketten van het apparaat. Houd alle veiligheidssymbolen, stickers en etiketten in een leesbare toestand.
  - Ga niet op het apparaat zitten.
  - Het apparaat is geen speelgoed. Houd kinderen en dieren uit de buurt.
  - Controleer voor elk gebruik van het apparaat de accessoires en aansluitonderdelen hiervan op mogelijke beschadigingen. Gebruik geen defecte apparaten of apparaatonderdelen.
  - Zorg dat alle elektrische kabels buiten het apparaat zijn beschermd tegen beschadigingen (bijv. door dieren). Gebruik het apparaat nooit bij schade aan elektrische kabels of aan de netaansluiting!
  - De netaansluiting moet voldoen aan de gegevens in de technische bijlage.
  - Steek de netstekker in een volgens de voorschriften gezekerd stopcontact.
- Houd bij het kiezen van verlengsnoeren rekening met het vermogen van het apparaat, de kabellengte en het gebruiksdoel. Rol de verlengkabel volledig uit. Voorkom elektrische overbelastingen.
  - Voor aanvang van onderhouds-, verzorgings- of reparatiewerkzaamheden aan het apparaat de stekker uit het stopcontact trekken.
  - Schakel het apparaat uit en verwijder het netsnoer uit het stopcontact als u het apparaat niet gebruikt.
  - Gebruik het apparaat nooit als u schade aan de netstekker of het netsnoer constateert.  
Wordt het netsnoer van dit apparaat beschadigd, moet het door de fabrikant of de klantendienst hiervan of door een vergelijkbaar gekwalificeerde persoon worden vervangen, zodat gevaren worden voorkomen.  
Defecte netsnoeren vormen een ernstig gevaar voor de gezondheid!
  - Houd bij het opstellen van het apparaat rekening met de minimale afstanden t.o.v. wanden en objecten evenals met de opslag- en gebruiksomstandigheden, volgens de technische bijlage.
  - Houd tussen de luchtinlaat en luchtuitlaat van het apparaat en alle brandbare stoffen, bijv. textiel, gordijnen, bedden en banken een veiligheidsafstand van minimaal 1 m.
  - Zorg dat de luchtinlaat en luchtuitlaat vrij zijn.
  - Plaats het apparaat niet op een brandbare ondergrond.
  - Uitsluitend originele reserveonderdelen gebruiken. omdat anders een correcte en veilige werking niet is gewaarborgd.
  - Laat het apparaat voor transport en/of onderhoudswerkzaamheden afkoelen.
  - Gebruik dit apparaat niet meer als het is gevallen of zichtbare beschadigingen heeft.
  - Gebruik het verwarmingsapparaat niet met een programmeerbare regeling, een tijdschakelklok, een separaat afstandsbedieningssysteem of een andere inrichting, die het verwarmingsapparaat automatisch inschakelt, omdat brandgevaar bestaat als het verwarmingsapparaat wordt afgedekt of verkeerd is gepositioneerd.

## Bedoeld gebruik

Gebruik het apparaat uitsluitend voor verwarming van gesloten ruimten, volgens de technische gegevens.

Tot het bedoeld gebruik behoort verwarming van:

- Bouwcontainers
- Garages
- Marktkramen
- Werkplaatsen
- Horeca
- Magazijn- en productiehallen
- Scheepswerven

Elk ander gebruik dan het bedoeld gebruik is, geldt als verkeerd gebruik.

## Logisch voorspelbaar verkeerd gebruik

- Plaats het apparaat niet op een natte resp. overstroomde ondergrond.
- Leg geen voorwerpen, zoals kledingstukken op het apparaat.
- Gebruik het apparaat niet in de buurt van benzine, oplosmiddelen, lakken of andere licht ontvlambare dampen of in ruimten waar deze worden bewaard.
- Gebruik het apparaat niet in de buitenlucht.
- Gebruik het apparaat niet voor het verwarmen van voertuigen.
- Dit apparaat mag niet in natte ruimten worden gebruikt (bijv. in badkamers of spoelkeukens).
- Het apparaat nooit onderdompelen in water.
- Geen eigenhandige constructieve wijzigingen, evenals aan- of ombouwwerkzaamheden aan het apparaat uitvoeren.

## Persoonlijke kwalificaties

Personen die dit apparaat gebruiken moeten:

- zich bewust zijn van de gevaren die bij werkzaamheden met en aan elektrische apparaten in vochtige omgeving ontstaan.
- De gebruiksaanwijzing, vooral het hoofdstuk veiligheid hebben gelezen en begrepen.

Onderhoudswerkzaamheden waarvoor het openen van de behuizing noodzakelijk is, mogen uitsluitend door geautoriseerde elektrotechnische vakbedrijven of door Trotec worden uitgevoerd.

## Symbolen op het apparaat

### Symbolen Betekenis



Het symbool op het apparaat wijst erop, dat het niet is toegestaan voorwerpen (bijv. handdoeken, kleding, etc.) over het apparaat of direct hiervoor op te hangen.

Het verwarmingsapparaat mag niet worden afgedekt, zodat oververhitting en brandgevaar worden voorkomen!

### Restgevaaren



#### Waarschuwing voor elektrische spanning

Werkzaamheden aan elektrische onderdelen mogen alleen door een geautoriseerd gespecialiseerd bedrijf worden uitgevoerd!



#### Waarschuwing voor elektrische spanning

Voor alle werkzaamheden aan het apparaat de netstekker uit het stopcontact verwijderen!

Raak de netstekker niet aan met vochtige of natte handen.

De netstekker van het netsnoer uit het stopcontact trekken door de netstekker vast te pakken.



#### Waarschuwing voor elektrische spanning

Gevaar voor een elektrische schok!

Het apparaat mag niet met water in aanraking komen, anders bestaat gevaar voor een elektrische schok!

Dit verwarmingsapparaat niet gebruiken in natte ruimten!



#### Waarschuwing voor hete oppervlakken

Onderdelen van het apparaat kunnen zeer heet worden en tot verbrandingen leiden. Let vooral goed op als kinderen of andere kwetsbare personen aanwezig zijn!



#### Waarschuwing

Er bestaat gevaar voor elektrische schokken bij ondeskundige omgang.

Gebruik het apparaat uitsluitend voor het bedoeld gebruik!



#### Waarschuwing

Van dit apparaat kunnen gevaren uitgaan als het ondeskundig of niet volgens het bedoeld gebruik wordt gebruikt door niet geïnstrueerde personen! Zorg dat wordt voldaan aan de persoonlijke kwalificaties!



#### Waarschuwing

Het apparaat is geen speelgoed en hoort niet in kinderhanden.



### **Waarschuwing**

Verstikkingsgevaar!

Laat het verpakkingsmateriaal niet achteloos rondslingeren. Voor kinderen kan dit gevaarlijk speelgoed zijn.



### **Waarschuwing**

Er bestaat brandgevaar bij ondeskundig opstellen. Plaats het apparaat niet op een brandbare ondergrond. Plaats het apparaat niet op hoogpolige vloerbedekking. Gebruik het apparaat niet zonder opstelvoeten.



### **Waarschuwing**

Het apparaat mag niet worden afgedekt, zodat oververhitting en brandgevaar wordt voorkomen!

### **Gedrag bij noodgevallen**

1. Schakel het apparaat uit.
2. Scheid het apparaat van de netvoeding: De netstekker van het netsnoer uit het stopcontact trekken door de netstekker vast te pakken.
3. Sluit een defect apparaat niet opnieuw aan op de netaansluiting.

### **Oververhittingsbeveiliging**

Het apparaat beschikt over een veiligheidsthermostaat die bij oververhitting (overschrijden van de bedrijfstemperatuur) van het apparaat wordt geactiveerd.

Heeft de veiligheidsthermostaat zich ingeschakeld, wordt verwarming uitgeschakeld. De ventilator draait verder.

Als het apparaat voldoende is afgekoeld, wordt de verwarming weer ingeschakeld.

Zoek naar de oorzaak van de oververhitting.

Mocht de veiligheidsthermostaat bij oververhitting niet schakelen, zal de oververhittingsbeveiliging worden geactiveerd. Het apparaat wordt dan volledig uitgeschakeld. Neem in dit geval contact op met de klantendienst, om de oververhittingsbeveiliging te laten vervangen.

## **Informatie over het apparaat**

### **Beschrijving van het apparaat**

Het elektrische verwarmingsapparaat dient voor het opwekken en verdelen van warme lucht, bijv. in binnenruimten.

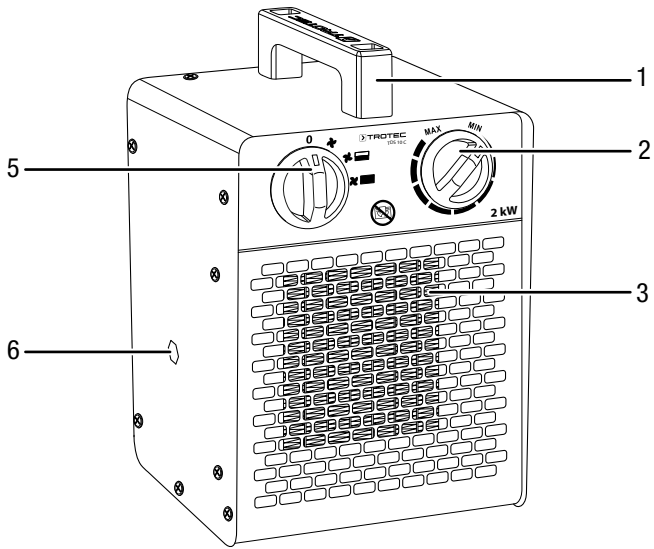
Het apparaat wekt warmte op via een keramisch verwarmingselement. De lucht in de omgeving van het keramische verwarmingselement wordt verwarmd. De verwarmde lucht wordt door een ventilator in de ruimte geblazen.

Het apparaat beschikt over een geïntegreerde thermostaat en zorgt zo voor een constante warmeluchtstroom.

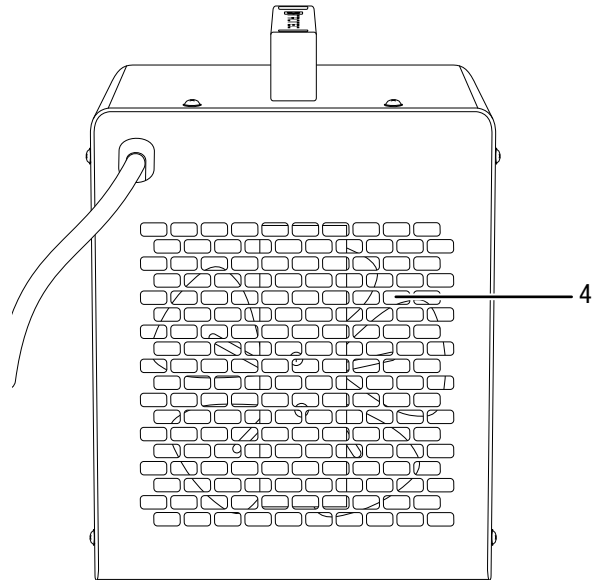
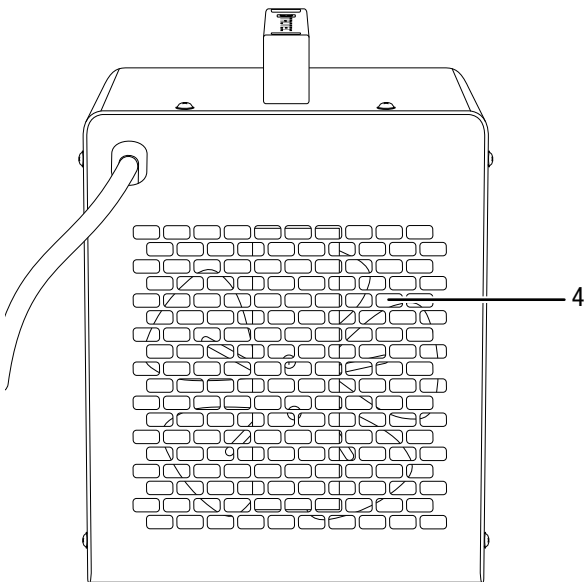
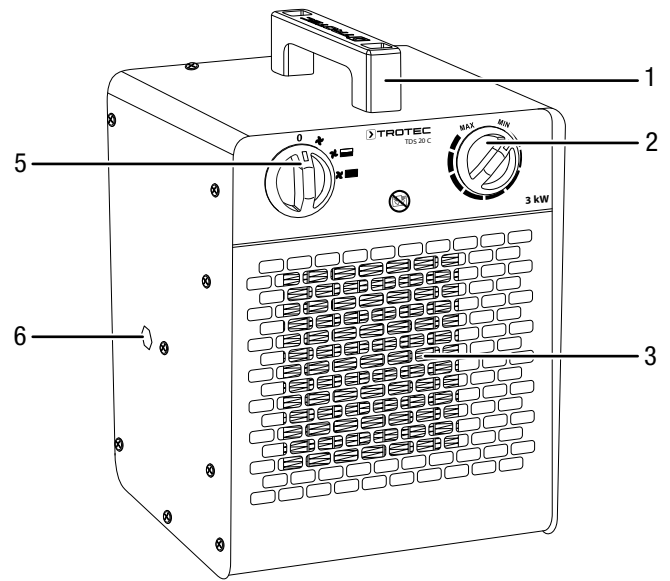
Ventilatorbedrijf zonder verwarmingsfunctie is eveneens mogelijk.

**Overzicht van het apparaat**

**TDS 10 C**



**TDS 20 C**



Nr.	Aanduiding
1	Transportgreep
2	Draaischakelaar <i>Temperatuur</i>
3	Luchtuitlaat
4	Luchtinlaat
5	Voorkeuzeschakelaar <i>Ventilatie en verwarmingsniveaus</i>
6	Bevestigingsschroefdraad voor wand- en plafondhouder

## Transport en opslag

### Let op

Het apparaat kan beschadigd raken als het niet correct wordt opgeslagen of getransporteerd.

De informatie m.b.t. het transport en de opslag van het apparaat opvolgen.

### Transport

Het apparaat is voorzien van een handgreep voor eenvoudig transport.

Neem **vóór** elk transport de volgende instructies in acht:

- Schakel het apparaat uit.
- De netstekker van het netsnoer uit het stopcontact trekken door de stekker vast te pakken.
- Gebruik het netsnoer niet als trektouw.
- Laat het apparaat voldoende afkoelen.

### Opslag

**Vóór** elke opslag de volgende aanwijzingen opvolgen:

- De netstekker van het netsnoer uit het stopcontact trekken door de stekker vast te pakken.
- Laat het apparaat voldoende afkoelen.

Zorg voor de volgende opslagcondities als het apparaat niet wordt gebruikt:

- Het apparaat droog en tegen vocht en hitte beschermd opslaan.
- Het apparaat rechtopstaand opslaan op een locatie die beschermd is tegen stof en direct zonlicht.
- Bescherm het apparaat indien nodig met een hoes tegen binnendringen van stof.
- Plaats geen andere apparaten of voorwerpen op het apparaat, zodat beschadigingen aan het apparaat worden voorkomen.

## Montage en in gebruik nemen

### Leveromvang

- 1 x apparaat
- 1 x transportgreep
- 2 x bout
- 2 x onderlegging
- 1 x handleiding

### Apparaat uitpakken

1. Open de doos en het apparaat hieruit halen.
2. Verwijder de verpakking volledig van het apparaat.
3. Het netsnoer volledig afwikkelen. Controleer of het netsnoer niet is beschadigd en beschadig het niet bij het afwikkelen.

### Montage

Gebruik geschikt gereedschap voor deze werkzaamheden.

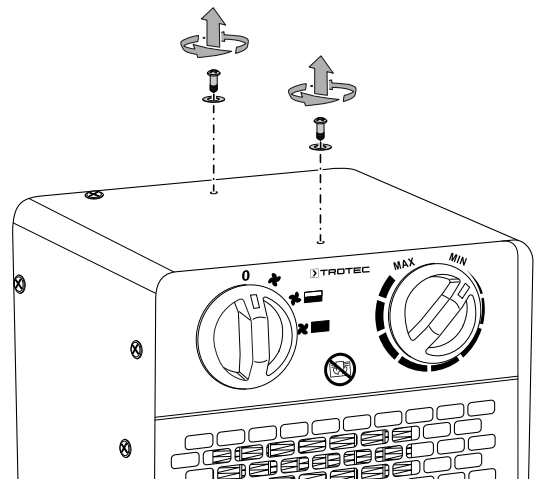
#### Transportgreep monteren

Voor het eerste gebruik moet de transportgreep worden bevestigd bij het apparaat.

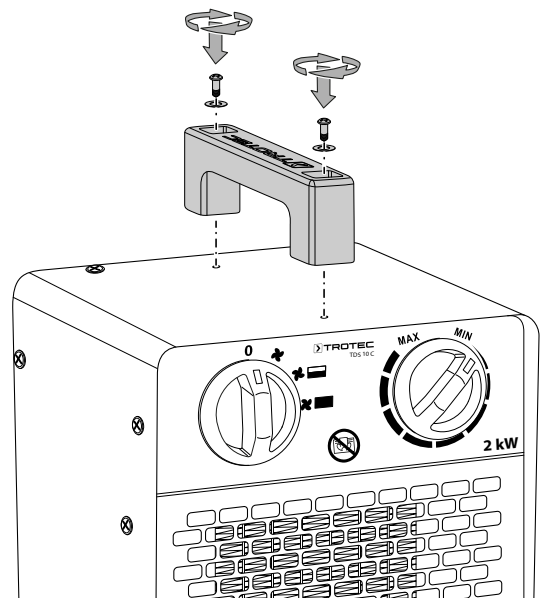
De procedure is voor bij de apparaten TDS 10 C / TDS 20 C identiek.

Ga hierbij als volgt te werk:

1. Draai de twee bouten en de twee onderleggingen aan de bovenkant van de behuizing los.



2. Monteer de transportgreep met de bouten en onderleggingen.



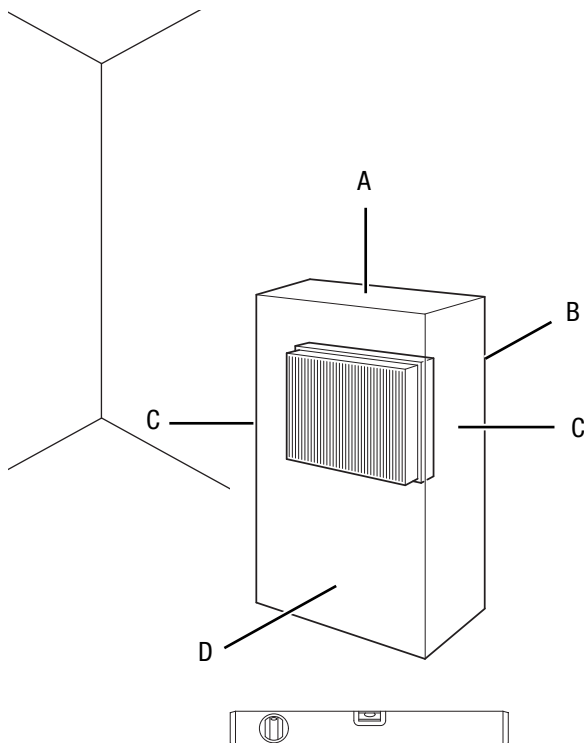
## In gebruik nemen



### Info

Bij het voor het eerst in gebruik nemen of na langere stilstand, kan geurvorming ontstaan.

Houd bij het opstellen van het apparaat rekening met de minimale afstanden t.o.v. wanden en objecten, volgens het de hoofdstuk technische bijlage.



- Controleer voordat het apparaat in gebruik wordt genomen steeds de toestand van het netsnoer. Neem bij twijfel aan de probleemloze toestand hiervan telefonisch contact op met de klantendienst.
- Plaats het apparaat rechtop en stabiel.
- Voorkom struikelgevaar bij het leggen van het netsnoer, resp. andere elektrische snoeren, vooral bij het opstellen van het apparaat middenin een ruimte. Gebruik snoerbruggen.
- Zorg dat verlengsnoeren volledig zijn uit-/afgerold.
- Zorg dat gordijnen of andere objecten de luchtstroom niet hinderen.
- Zorg het apparaat niet met vochtigheid, resp. water in aanraking kan komen.

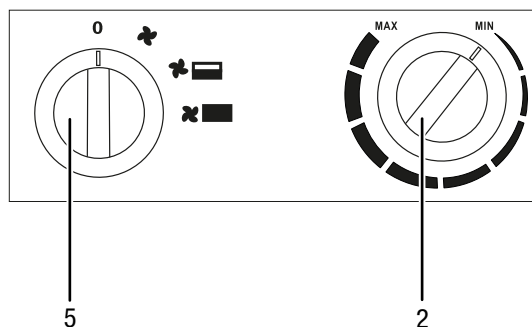
### Netsnoer aansluiten

- Steek de netstekker in een volgens de voorschriften afgezekerd stopcontact.
- Zorg dat het netsnoer achter het apparaat langs wordt geleid. Het netsnoer nooit voor het apparaat langs leiden!

## Bediening

- Vermijd open deuren en ramen.

### Bedieningspaneel



Nr.	Aanduiding	Betekenis
2	Draaischakelaar <i>Temperatuur</i>	Instellen van de temperatuur bij de ruimtethermostaat
5	Voorkeuzeschakelaar <i>Ventilatie en verwarmingsniveaus</i>	Voorkeuze van ventilatie en verwarmingsniveaus <b>0</b> : UIT : Koude lucht / ventilatie : verwarmingsniveau 1 : verwarmingsniveau 2

### Apparaat inschakelen

Nadat het apparaat, zoals in het hoofdstuk montage en in gebruik nemen is beschreven, klaar voor gebruik is opgesteld kan het worden ingeschakeld.



### Info

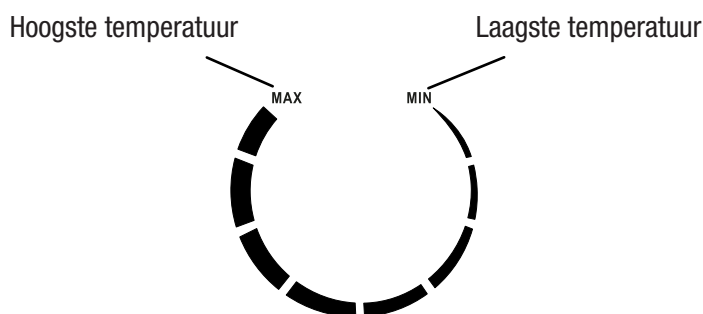
Het apparaat schakelt pas in als de ruimtetemperatuur beneden de op de ruimtethermostaat ingestelde temperatuur ligt. Hetzelfde geldt voor de koude stand (alleen ventilatie).

### Verwarmingsniveau instellen

1. De voorkeuzeschakelaar *Ventilatie en verwarmingsniveaus* (5) naar het gewenste verwarmingsniveau schakelen.

### Ruimtethermostaat instellen

1. De traploze draaischakelaar *Temperatuur* (2) van de ruimtethermostaat instellen op de gewenste temperatuur.





Ga als volgt te werk voor het vinden van de ideale thermostaatinstelling:

1. De draaischakelaar *Temperatuur (2)* naar de hoogste temperatuur draaien.
2. Zodra de gewenste temperatuur is bereikt, de draaischakelaar *Temperatuur (2)* langzaam terugdraaien, tot het apparaat uitschakelt.
  - ⇒ Het apparaat zal nu automatisch het gewenste temperatuurniveau handhaven.

De ruimtethermostaat regelt de ruimtetemperatuur automatisch:

- Bij overschrijding van de ingestelde waarde schakelen de verwarming en ventilatie uit.
- Bij onderschrijden van de ingestelde waarde schakelen de verwarming en ventilatie weer in.



#### Info

De gewenste ruimtetemperatuur moet hoger zijn dan de actuele ruimtetemperatuur.

#### Buiten gebruik stellen



#### Waarschuwing voor elektrische spanning

Raak de netstekker niet aan met vochtige of natte handen.

- Zorg dat de draaischakelaar *Temperatuur (2)* boven de ruimtetemperatuur ligt of op **MAX** staat, zodat het apparaat zich niet uitschakelt en de naloop van de ventilator voor het afkoelen van het apparaat mogelijk is.
- De voorkeuzeschakelaar *Ventilatie en verwarmingsniveaus (5)* naar de stand **☒** (alleen ventilatie) draaien.
- Laat de ventilator 3 minuten draaien, voordat u het apparaat uitschakelt.
- De draaischakelaar *Temperatuur (2)* van de ruimtethermostaat tot de aanslag naar de stand **MIN** draaien.
- Het apparaat uitschakelen door de keuzeschakelaar *Ventilatie en verwarmingsniveaus (5)* naar de stand **0** te draaien.
- De netstekker van het netsnoer uit het stopcontact trekken door de stekker vast te pakken.
- Laat het apparaat volledig afkoelen.
- Reinig het apparaat volgens het hoofdstuk onderhoud.
- Het apparaat opslaan volgens het hoofdstuk transport en opslag.

#### Nabestelbare accessoires



#### Waarschuwing

Gebruik alleen accessoires en hulpapparaten, die in de gebruiksaanwijzing zijn opgegeven. Het gebruik van andere dan in de handleiding aanbevolen gereedschappen of andere accessoires kan letselgevaar veroorzaken.

Aanduiding	Artikelnummer
Wand- en plafondhouder TDS 10 – 30	6.100.007.022

## Defecten en storingen



### Waarschuwing voor elektrische spanning

**Werkzaamheden waarvoor het openen van het apparaat noodzakelijk is, mogen uitsluitend door geautoriseerde vakbedrijven of door Trotec worden uitgevoerd.**

### Let op

Wacht na alle onderhouds- en reparatiewerkzaamheden minimaal 3 minuten. Schakel het apparaat daarna weer in.

Het apparaat is tijdens de productie meerdere keren op een goede werking getest. Mochten er desondanks storingen ontstaan, controleer het apparaat dan op basis van de volgende lijst.

### Het apparaat start niet:

- Controleer de netaansluiting.
- Controleer het netsnoer en de stekker op beschadigingen. Constaneert u beschadigingen, probeer dan niet het apparaat weer in gebruik te nemen.  
Is het netsnoer van dit apparaat beschadigd, dan moet dit door de fabrikant of diens klantendienst of door een vergelijkbaar gekwalificeerde persoon worden vervangen, zodat gevaren worden voorkomen.
- Controleer de afzekering van de gebouwinstallatie.
- Controleer de ruimtetemperatuur. De ruimtethermostaat heeft mogelijk uitgeschakeld, omdat de gewenste ruimtetemperatuur is bereikt.
- De motor kan defect zijn. Laat een defecte motor vervangen door een elektrotechnisch vakbedrijf.
- De ruimtethermostaat kan defect zijn. Laat een defecte ruimtethermostaat vervangen door een elektrotechnisch vakbedrijf.
- De oververhittingsbeveiliging kan evt. zijn geactiveerd. Laat een elektrische controle uitvoeren door een elektrotechnisch vakbedrijf of door Trotec en laat de oververhittingsbeveiliging vervangen.
- Wacht 10 minuten, voordat u het apparaat opnieuw start. Mocht het apparaat niet opstarten, laat dan een elektrische controle uitvoeren door gespecialiseerd bedrijf of door Trotec.

### Het apparaat is ingeschakeld, de ventilator draait, maar het verwarmt niet:

- Controleer of er een verwarmingsniveau is ingesteld.
- Controleer of de oververhittingsbeveiliging is geactiveerd (zie hoofdstuk veiligheid).
- De verwarmingsweerstand kan doorgebrand zijn. Laat een defecte verwarmingsweerstand vervangen door een elektrotechnisch vakbedrijf.
- De ruimtethermostaat kan defect zijn. Laat een defecte ruimtethermostaat vervangen door een elektrotechnisch vakbedrijf.

### De ventilator draait niet:

- Controleer of het apparaat is ingeschakeld.
- Controleer de netaansluiting.
- Controleer het netsnoer en de netstekker op beschadigingen.
- De ventilatormotor kan defect zijn. Laat een defecte ventilatormotor vervangen door een elektrotechnisch vakbedrijf.

### De luchtstroom is gereduceerd:

- Controleer de luchtinlaat en -uitlaat. De luchtinlaat en -uitlaat moeten vrij zijn. Verwijder eventuele vervuilingen. De minimale afstanden t.o.v. wanden en objecten volgens de technische gegevens aanhouden.

### Het apparaat maakt herrie, resp. trilt:

- Controleer of het apparaat rechtop en stabiel staat.

### Werkt het apparaat na deze controles nog niet probleemloos:

Neem contact op met de klantendienst. Het apparaat indien nodig voor reparatie naar een geautoriseerd elektrotechnisch vakbedrijf of naar Trotec brengen.

## Onderhoud

## Onderhoudsintervallen

Onderhouds- en verzorgingsinterval	Altijd voor het in gebruik nemen	Indien nodig	Minimaal elke 2 weken	Minimaal elke 4 weken	Minimaal elke 6 maanden	Minimaal jaarlijks
Aanzuig- en uitblaasopeningen op vervuilingen en vreemde objecten controleren, indien nodig reinigen	X					
Aanzuigfilter op vervuilingen en vreemde objecten controleren, indien nodig reinigen	X		X			
Uitwendige reiniging		X				X
Visuele controle van het inwendige van het apparaat op vervuilingen		X		X		
Op beschadigingen controleren	X					
Bevestigingsschroeven controleren		X				X
Proefdraaien						X

## Onderhouds- en verzorgingsrapport

Apparaattype: .....

Apparaatnummer: .....

Onderhouds- en verzorgingsinterval	1	2	3	4	5	6	7	8	9	10	11	12	13	14	15	16
Aanzuig- en uitblaasopeningen op vervuilingen en vreemde objecten controleren, indien nodig reinigen																
Aanzuigfilter op vervuilingen en vreemde objecten controleren, indien nodig reinigen																
Uitwendige reiniging																
Visuele controle van het inwendige van het apparaat op vervuilingen																
Op beschadigingen controleren																
Bevestigingsschroeven controleren																
Werkingstest																
Opmerkingen																

1. Datum: ..... Handtekening: .....	2. Datum: ..... Handtekening: .....	3. Datum: ..... Handtekening: .....	4. Datum: ..... Handtekening: .....
5. Datum: ..... Handtekening: .....	6. Datum: ..... Handtekening: .....	7. Datum: ..... Handtekening: .....	8. Datum: ..... Handtekening: .....
9. Datum: ..... Handtekening: .....	10. Datum: ..... Handtekening: .....	11. Datum: ..... Handtekening: .....	12. Datum: ..... Handtekening: .....
13. Datum: ..... Handtekening: .....	14. Datum: ..... Handtekening: .....	15. Datum: ..... Handtekening: .....	16. Datum: ..... Handtekening: .....

## Werkzaamheden voor aanvang van het onderhoud



### Waarschuwing voor elektrische spanning

Raak de netstekker niet aan met vochtige of natte handen.

- Schakel het apparaat uit.
- De netstekker van het netsnoer uit het stopcontact trekken door de stekker vast te pakken.
- Laat het apparaat volledig afkoelen.



### Waarschuwing voor elektrische spanning

**Werkzaamheden waarvoor het openen van het apparaat noodzakelijk is, mogen uitsluitend door geautoriseerde vakbedrijven of door Trotec worden uitgevoerd.**

## Behuizing reinigen



### Waarschuwing voor elektrische spanning

Dompel het apparaat nooit onder in water!

Reinig de behuizing met een vochtige, zachte en pluisvrije doek. Zorg dat er geen vocht in de behuizing komt. Zorg dat elektrische onderdelen niet in contact komen met vocht. Gebruik geen agressieve reinigingsmiddelen, zoals reinigingsmiddelen, oplosmiddelen, alcoholhoudende reinigingsmiddelen of schuurmiddelen voor het bevochtigen van de doek.

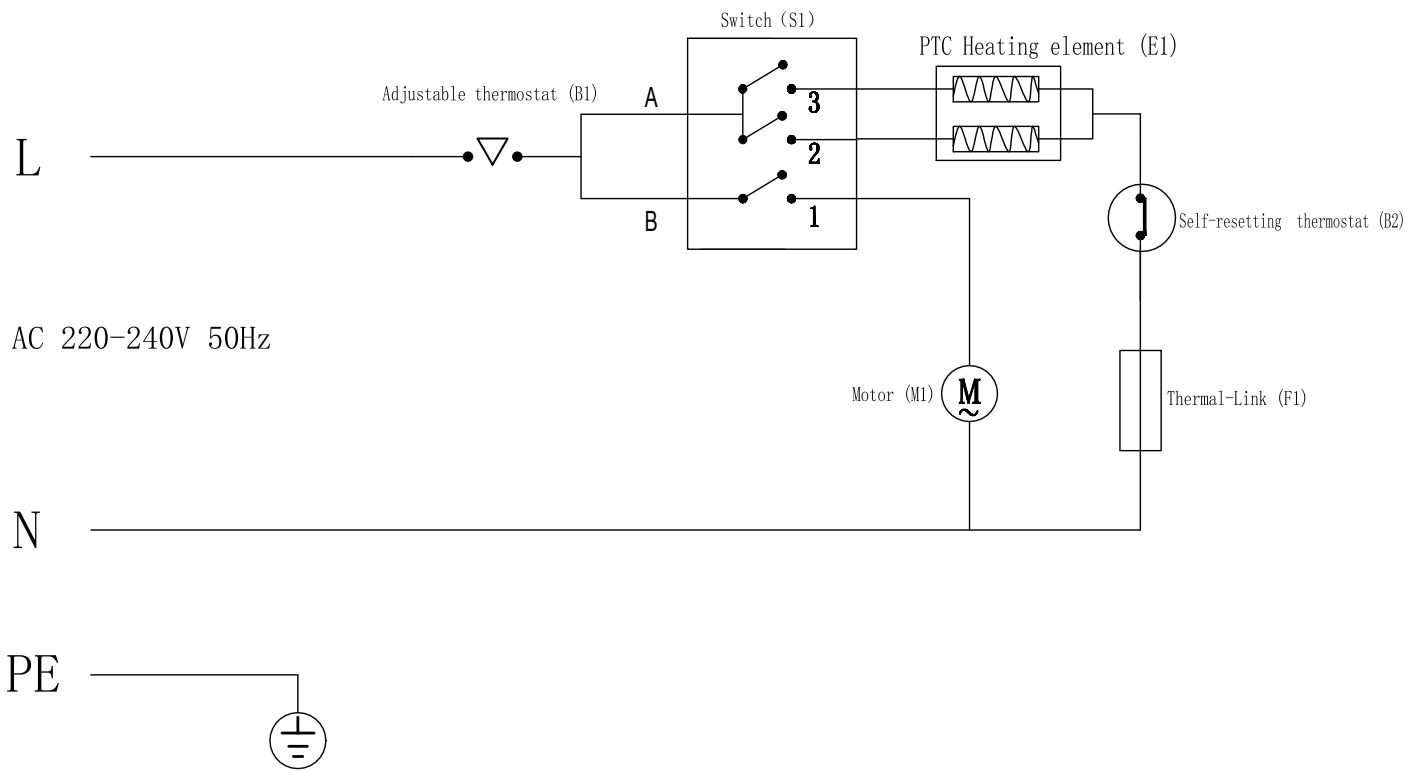
De behuizing na het reinigen droogvegen.

## Technische bijlagen

### Technische gegevens

Parameter	Waarde	
	TDS 10 C	TDS 20 C
Model		
verwarmingsvermogen		
Stand 1:	Alleen ventilatie	Alleen ventilatie
Stand 2:	1000 W	2000 W
Stand 3:	2000 W	3000 W
Luchthoeveelheid	140 m <sup>3</sup> /h	180 m <sup>3</sup> /h
Werkbereik	-15 °C tot +25 °C	-15 °C tot +25 °C
Netaansluiting	220 – 240 V / 50 Hz	220 – 240 V / 50 Hz
Opgenomen vermogen, max.	2000 W	3000 W
Nominale stroomopname	8,7 A	13 A
Netzekering	10 A	16 A
Stekkertype	Randaardestekker CEE 7/7	Randaardestekker CEE 7/7
Kabellengte	1,3 m	1,3 m
Geluidsrukniveau (1 m afstand)	52 dB(A)	55 dB(A)
Beschermingsgraad	IP20	IP20
Oververhittingsbeveiliging	85 °C	85 °C
Afmetingen (diepte x breedte x hoogte)	165 x 165 x 225 mm	200 x 200 x 250 mm
Minimale afstanden t.o.v. wanden en objecten		
boven (A):	50 cm	50 cm
achter (B):	50 cm	50 cm
zijkant (C):	50 cm	50 cm
voor (D):	50 cm	50 cm
Gewicht	2 kg	3 kg

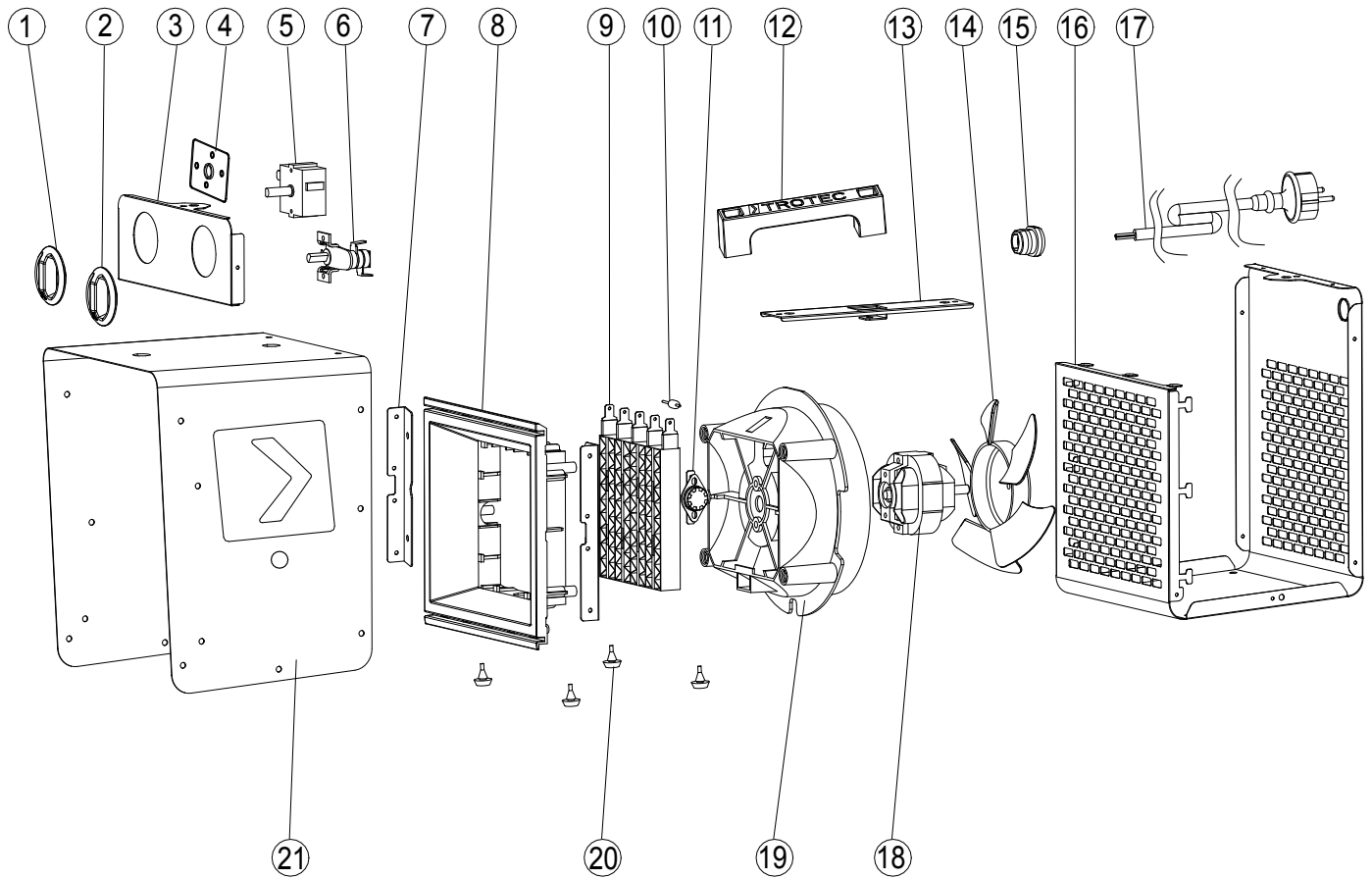
Elektrisch schema TDS 10 C / TDS 20 C



**Reserveonderdeeloverzicht en reserveonderdeellijst  
TDS 10 C**

**Opmerking!**

De positienummers van de reserveonderdelen verschillen van de in de gebruiksaanwijzing gebruikte positienummers van de onderdelen.

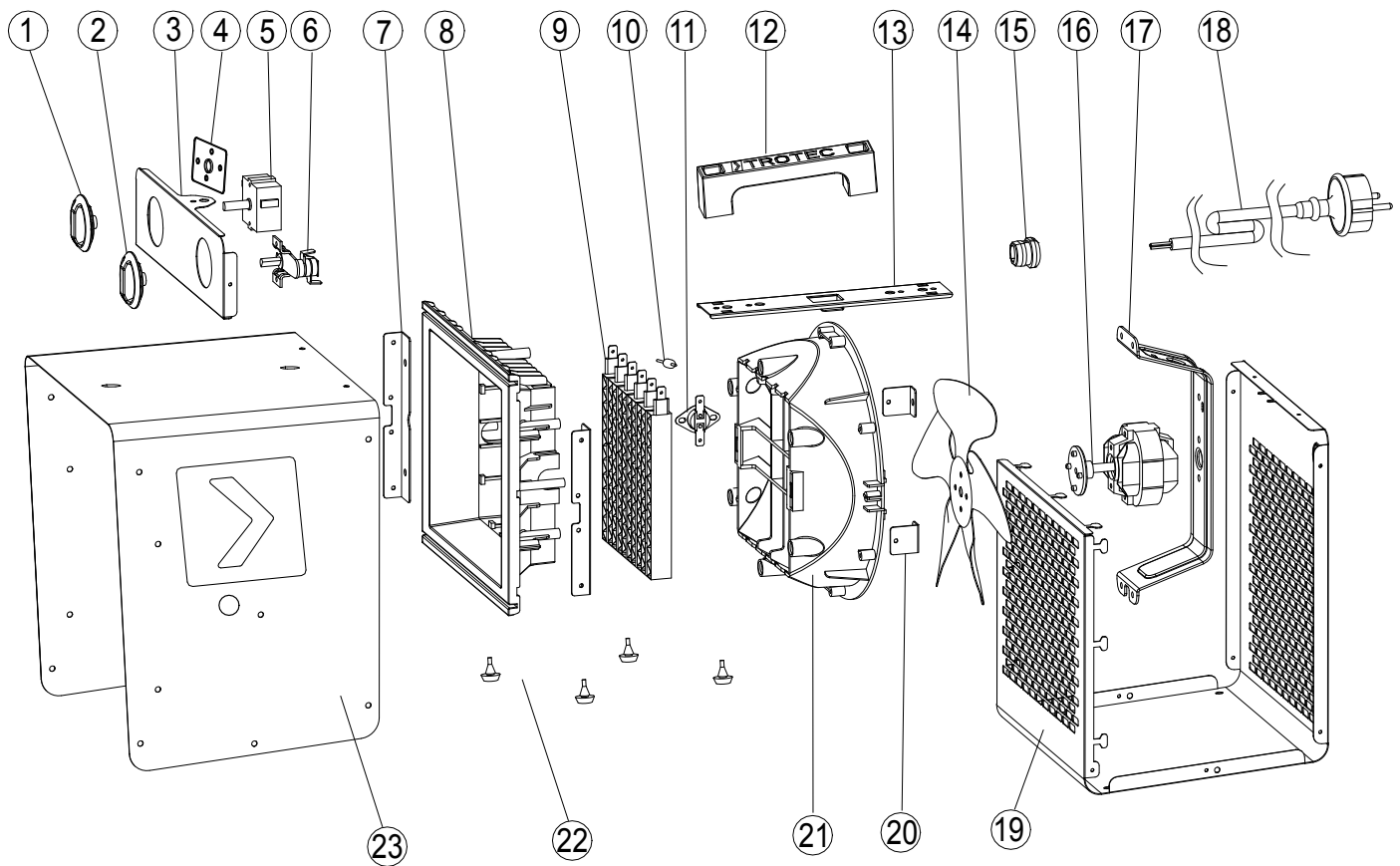


NO.	SPARE PART	QTY.	NO.	SPARE PART	QTY.
1	Switch knob	1	12	Handle	1
2	Thermostat knob	1	13	In the support	1
3	Control panel	1	14	Fan	1
4	Mica sheet	1	15	Power Cord lock	1
5	Switch	1	16	Rear shell	1
6	Temperature controller	1	17	Power cord	1
7	PTC bracket support	2	18	Motor	1
8	PTC bracket	1	19	Air passage	1
9	PTC	1	20	Rubber feet	4
10	Thermal link	1	21	Outer shell	1
11	Re-set thermostat	1			

## Reserveonderdeeloverzicht en reserveonderdeellijst TDS 20 C

### Opmerking!

De positienummers van de reserveonderdelen verschillen van de in de gebruiksaanwijzing gebruikte positienummers van de onderdelen.



NO.	SPARE PART	QTY.	NO.	SPARE PART	QTY.
1	Switch knob	1	13	In the support	1
2	Thermostat knob	1	14	Fan	1
3	Control panel	1	15	Power Cord lock	1
4	Mica sheet	1	16	Motor	1
5	Switch	1	17	Motor bracket	1
6	Temperature controller	1	18	Power cord	1
7	PTC bracket support	2	19	Rear shell	1
8	PTC bracket	1	20	Air passage support	2
9	PTC	1	21	Air passage	1
10	Thermal link	1	22	Rubber feet	4
11	Re-set thermostat	1	23	Outer shell	1
12	Handle	1			

## Recycling

De verpakkingsmaterialen altijd milieubewust en volgens de geldende lokale recyclingvoorschriften recycleren.



■ Het symbool met een doorgestreepte vuilnisbak op een elektrisch of elektronisch apparaat is afkomstig uit de richtlijn 2012/19/EU. Het geeft aan dat dit apparaat aan het eind van de levensduur niet mag worden weggegooid met het huishoudelijk afval. Voor kosteloze retournering zijn er inzamelpunten voor oude elektrische en elektronische apparaten bij u in de buurt. De adressen kunt u opvragen bij uw gemeente. Voor veel EU-landen kunt u zich via de website <https://hub.trotec.com/?id=45090> informeren over andere retourmogelijkheden. Anders graag contact opnemen met een in uw land goedgekeurd recyclingbedrijf voor afgedankte apparaten.

Door het gescheiden inzamelen van oude elektrische en elektronische apparaten worden recycling, materiaalhergebruik, resp. andere vormen van hergebruik van oude apparaten mogelijk gemaakt. Ook worden zo negatieve gevolgen bij de recyclen van de mogelijk in de apparaten opgenomen gevaarlijke stoffen voor het milieu en voor de menselijke gezondheid voorkomen.



Trotec GmbH

Grebener Str. 7  
D-52525 Heinsberg

☎ +49 2452 962-400

☎ +49 2452 962-200

✉ [info@trotec.com](mailto:info@trotec.com)

[www.trotec.com](http://www.trotec.com)