

## FI

**OHJEET**  
KERAAMINEN  
LÄMPÖPUHALLIN



**Sisällysluettelo**

**Käyttöohjetta koskevia ohjeita** ..... 2

**Turvallisuus** ..... 2

**Tietoa laitteesta** ..... 5

**Kuljetus ja säilytys** ..... 5

**Asennus ja käyttöönotto** ..... 6

**Käyttö** ..... 7

**Viat ja häiriöt** ..... 8

**Huolto** ..... 9

**Tekninen liite** ..... 10

**Hävittäminen** ..... 14

**Käyttöohjetta koskevia ohjeita**

**Symbolit**



**Varoitus sähköjännitteestä**

Tämä symboli viittaa sähköjännitteestä aiheutuviin hengenvaarallisiin ja terveyteen vaikuttaviin vaaroihin.



**Varo kuumaa pintaa**

Tämä symboli viittaa kuumista pinnoista aiheutuviin hengenvaarallisiin ja terveyteen vaikuttaviin vaaroihin.



**Varoitus**

Signaalisana kuvaa keskimääräistä riskitasoa, jos siltä ei vältytä, voi seurauksena olla kuolema tai vaikea loukkaantuminen.



**Varoitus**

Signaalisana kuvaa alhaista riskitasoa, jos siltä ei vältytä, voi seurauksena olla vähäinen tai kohtalainen loukkaantuminen.

**Huomaa**

Signaalisana viittaa tärkeisiin tietoihin (esim. esinevahingot), mutta ei vaaroihin.



**Tietoa**

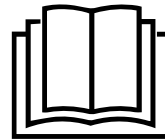
Tällä symbolilla varustetut huomautukset ovat sinulle avuksi suorittamaan työt nopeasti ja turvallisesti.



**Noudata ohjetta**

Tällä symbolilla varustettu huomautus viittaa siihen, että ohjeita on noudatettava.

Tämän ohjeen uusimman version ja EU-vaatimustenmukaisuusvakuutuksen voit ladata seuraavan linkin kautta:



TDS 10 M



<https://hub.trotec.com/?id=41087>

TDS 20 M



<https://hub.trotec.com/?id=41028>

**Turvallisuus**

**Lue tämä käyttöohje huolellisesti ennen laitteen käyttöönottoa/käyttöä ja säilytä sitä aina laitteen välittömässä läheisyydessä.**



**Varoitus**

**Lue kaikki turvallisuusohjeet ja muut ohjeet.**

Turvallisuusohjeiden ja varoitusten noudattamatta jättäminen voi aiheuttaa sähköiskun, tulipalon ja/tai vakavia vammoja.

**Säilytä kaikki turvallisuus- ja muut ohjeet myöhempää käyttöä varten.**

Laitetta saavat käyttää 8-vuotiaat ja sitä vanhemmat lapset sekä henkilöt, jotka ovat fyysisesti, henkisesti tai aisteiltaan rajoitteisia tai joilla ei ole riittävästi tietoa tai kokemusta laitteen käytöstä, mikäli käyttö tapahtuu valvotusti tai heitä on opetettu käyttämään laitetta turvallisella tavalla ja he tiedostavat käyttöön mahdollisesti liittyvät vaarat

Lapset eivät saa leikkiä laitteella. Lapset eivät saa suorittaa puhdistusta ja huoltoa ilman valvontaa.



### Varoitus

Alle 3-vuotiaita lapsia ei saa päästää laitteen luo ilman jatkuvaa valvontaa.

3–8-vuotiaat lapset saavat käynnistää ja sammuttaa laitteen vain siinä tapauksessa, että heidän toimintaansa valvotaan tai heitä on opastettu käyttämään laitetta turvallisesti ja he ymmärtävät laitteeseen liittyvät vaarat. Edellytyksenä on lisäksi, että laite on sijoitettu tai asennettu sen normaaliin käyttöasentoon.

3–8-vuotiaat lapset eivät saa kytkeä laitteen virtajohtoa, säätää tai puhdistaa laitetta eivätkä suorittaa käyttäjälle sallittuja huoltotoita.



### Varoitus

Laitetta ei saa käyttää pienissä tiloissa, joissa oleskelee ilman jatkuvaa valvontaa ihmisiä, jotka eivät pysty itse poistumaan tilasta.

- Älä käytä laitetta räjähdysalttiissa tiloissa tai alueilla, äläkä asenna laitetta niihin.
- Älä käytä laitetta syövyttävässä ilmastossa.
- Sijoita laite pystysuorassa ja vakaasti kestäväälle alustalle.
- Anna laitteen kuivua kosteapyyhinnän jälkeen. Älä käytä laitetta kosteana.
- Älä käytä tai käsittele laitetta, jos kätesi ovat kosteat tai märät.
- Älä aseta laitetta alttiiksi suoralle vesisuihkulle.
- Älä koskaan työnä esineitä tai raajoja laitteen sisään.
- Älä peitä laitetta käytön aikana.
- Älä irrota laitteen turvamerkintöjä, tarroja tai etikettejä. Pidä kaikki turvamerkinnot, tarrat ja etiketit luettavassa kunnossa.
- Älä istu laitteen päällä.
- Laite ei ole leikkikalua. Säilytä lasten ja eläinten ulottumattomissa.
- Tarkista laite, varusteet ja liitännät jokaisen käytön jälkeen mahdollisten vaurioiden varalta. Älä käytä laitetta tai laiteosia, jos ne ovat vaurioituneet.
- Varmista, että laitteen ulkopuolella olevat sähköjohdot on suojattu vaurioitumiselta (esim. eläimiltä). Älä käytä laitetta koskaan, jos johdot tai verkkoliitäntä ovat vaurioituneet!
- Sähköliitännän on vastattava Tekninen liite -luvussa annettuja tietoja.
- Liitä verkkopistoke määräysten mukaisesti suojattuun pistorasiaan.
- Kun valitset liitäntäkaapelin jatkojohtoa, kiinnitä huomiota laitteen liitäntätehoon, johdon pituuteen ja käyttötarkoitukseen. Rullaa jatkojohto kokonaan auki. Vältä sähköistä ylikuormitusta.
- Irrota laitteen virtajohto pistorasiasta hoito-, huolto- tai korjaustöiden ajaksi tarttumalla pistokkeeseen.

- Katkaise laitteen virta ja irrota virtajohto pistorasiasta, kun laitetta ei käytetä.
- Älä koskaan käytä laitetta, jos pistoke tai virtajohto on vaurioitunut.  
Jos laitteen virtajohto vaurioituu, valmistajan tai sen huoltopalvelun tai vastaavan pätevän henkilön on vaihdettava se vaaratilanteiden välttämiseksi.  
Vialliset virtajohdot aiheuttavat vakavan loukkaantumisvaaran!
- Sijoita laite Tekninen liite -luvussa ilmoitettujen sijoitusvaatimusten mukaisesti ottaen huomioon minimietäisyydet seiniin ja esineisiin sekä varastointi- ja käyttöolosuhteet.
- Laitteen ilmantulo- ja poistoaukon ja kaikkien palavien materiaalien, kuten tekstiilien, verhojen, vuoteiden ja sohvien, väliillä on oltava vähintään 1 metrin turvaetäisyys.
- Varmista, että ilman tulo- ja poistoaukot eivät peity.
- Älä sijoita laitetta syttyvälle pinnalle.
- Käytä ainoastaan alkuperäisiä varaosia, sillä muuten turvallisuutta ja asianmukaista toimintaa ei voida taata.
- Anna laitteen jäähtyä ennen kuljetusta ja/tai huoltotoita.
- Älä käytä laitetta enää, jos se on päässyt putoamaan tai jos siinä on näkyviä vaurioita.
- Älä käytä lämmitintä ohjelmointilaitteella, ajastimella, erillisellä kauko-ohjausjärjestelmällä tai muulla laitteella, joka kytkee lämmittimen päälle automaattisesti, sillä olemassa on tulipalon vaara, jos lämmitin on peitetty tai se on sijoitettu väärällä tavalla.

### Määräystenmukainen käyttö

Käytä laitetta vain suljettujen sisätilojen lämmitykseen teknisiä tietoja noudattaen.

Määräystenmukaiseen käyttöön kuuluu lämmitys seuraavissa tiloissa:

- työmaaparakit
- autotallit
- myyntikojut
- työpajat
- ravintolat
- varastot ja työhallit
- telakat

Muu kuin käyttötarkoituksen mukainen käyttö katsotaan väärinkäytöksi.

**Kohtuudella ennakoitavissa oleva väärinkäyttö**

- Älä sijoita laitetta kostealle tai märälle alustalle.
- Älä aseta esineitä, esim. vaatteita, kuivumaan laitteen päälle.
- Älä käytä laitetta tiloissa, joissa säilytetään bensiiniä, liuotteita, lakkoja tai muita tulenarkoja höyryjä, tai näiden aineiden läheisyydessä.
- Älä käytä laitetta ulkotiloissa.
- Älä käytä laitetta ajoneuvojen lämmittämiseen.
- Tätä laitetta ei saa käyttää märkätiloissa (esim. kylpy- tai kodinhoitohuoneessa).
- Älä upota laitetta veteen.
- Älä tee laitteeseen omavaltaisia muutoksia.


**Henkilöstön pätevyys**

Laitetta käyttävien henkilöiden on:

- oltava tietoisia sähkölaitteiden aiheuttamista vaaroista, joita syntyy kosteassa ympäristössä työskennellessä.
- luettava ja ymmärrettävä ohjeet, erityisesti kappale Turvallisuus.

Huoltotoimenpiteitä, jotka vaativat kotelon avaamista, saavat suorittaa ainoastaan sähkötekniikan ammattilaiset tai Trotec.

**Laitteen symbolit**

| Symbolit   | Merkitys   |
|--|--|
|  | Laitteessa oleva symboli tarkoittaa, ettei laitteen yläpuolelle tai aivan sen eteen saa ripustaa esineitä (esim. pyyhkeitä, vaatteita jne.). Lämmityslaitetta ei saa peittää ylikuumenemisen ja siitä johtuvan palovaaran välttämiseksi! |

**Muut vaarat**



**Varoitus sähköjännitteestä**

Sähköosien huoltotöitä saavat suorittaa vain niihin valtuutetut asiantuntijat!



**Varoitus sähköjännitteestä**

Irrota verkkopistoke pistorasiasta ennen kaikkia laitteeseen kohdistuvia töitä!  
Älä koske verkkopistokkeeseen, jos kätesi ovat kosteat tai märät.  
Vedä virtajohto pistorasiasta tarttumalla verkkopistokkeeseen.



**Varoitus sähköjännitteestä**

Sähköiskun vaara!  
Laitte ei saa joutua kosketuksiin veden kanssa, muutoin on olemassa sähköiskun vaara!  
Tätä lämmityslaitetta ei saa käyttää märkätiloissa!



**Varo kuumaa pintaa**

Tämän laitteen osat voivat kuumentua ja aiheuttaa palovammoja. Ole erityisen varovainen, jos läsnä on lapsia tai muita suojattavia henkilöitä.



**Varoitus**

Epäasiallinen käsittely voi aiheuttaa sähköiskun vaaran.  
Käytä laitetta vain sen käyttötarkoitukseen!



**Varoitus**

Tämä laite saattaa aiheuttaa vaaratilanteita, jos sitä käyttää kouluttamaton henkilö tai jos sitä käytetään määrätystenvastaisesti! Ota huomioon henkilöstön pätevyys!



**Varoitus**

Laitte ei ole leikkikalua eikä sitä saa jättää lasten ulottuville.



**Varoitus**

Tukehtumisvaara!  
Älä jätä pakkausmateriaalia lojumaan. Se voi olla vaarallinen joutuessaan lasten käsiin.



**Varoitus**

Epäasiallinen asennus voi aiheuttaa palovaaran.  
Älä sijoita laitetta syttyvälle pinnalle.  
Älä sijoita laitetta pitkänukkaisten mattojen päälle.  
Älä käytä laitetta ilman jalkoja.



**Varoitus**

Laitetta ei saa peittää ylikuumenemisen ja siitä johtuvan palovaaran välttämiseksi!

**Toiminta hätätapauksessa**

1. Sammuta laite.
2. Irrota laite verkkovirrasta: Vedä virtajohto pistorasiasta tarttumalla pistokkeeseen.
3. Älä liitä viallista laitetta sähköverkkoon.

**Ylikuumenemissuoja**

Laitteessa on turvatermostaatti, joka aktivoituu laitteen ylikuumentuessa (käyttölämpötilan ylittyminen).  
Kun turvatermostaatti on kytkeytynyt päälle, lämmitin sammuu. Tuuletin käy edelleen.  
Kun laite on jäähtynyt riittävästi, lämmitin kytkeytyy uudelleen päälle.  
Määritä ylikuumenemisen syy.  
Jos turvatermostaatti ei kytkeydy päälle ylikuumenemisen yhteydessä, ylikuumenemissulake laukeaa. Laitte kytkeytyy silloin kokonaan pois päältä. Käänny siinä tapauksessa asiakaspalvelun puoleen ylikuumenemissulakkeen vaihtamista varten.

## Tietoa laitteesta

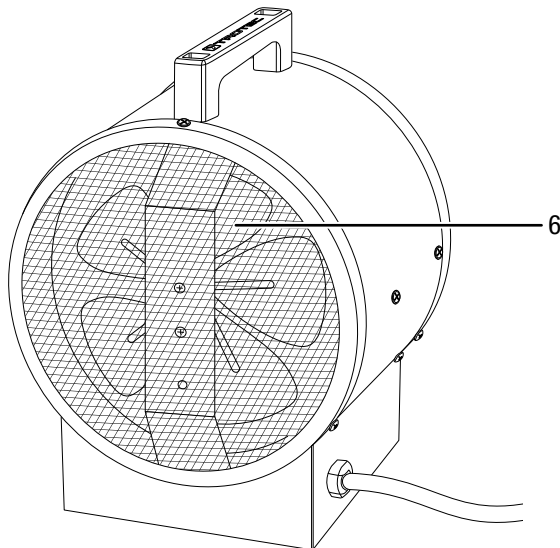
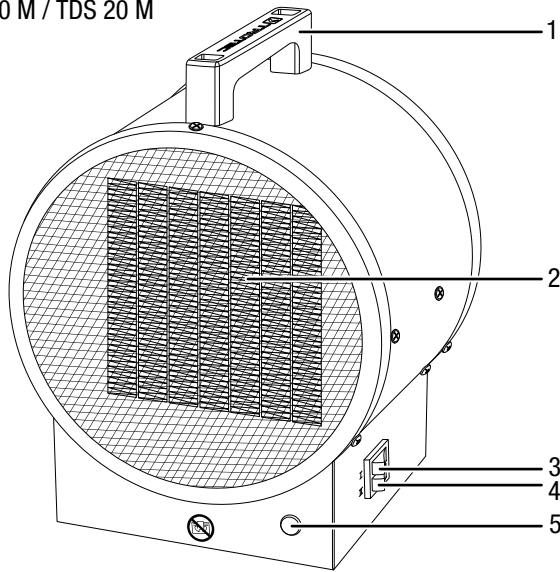
### Laitteen kuvaus

Keraaminen lämpöpuhallin on tarkoitettu lämpimän ilman tuottamiseen ja levittämiseen esim. sisätiloihin.

Laite tuottaa lämpöä keraamisen lämmityselementin avulla. Keraamisen lämmityselementin ympärillä oleva ilma lämmitetään. Lämmitetty ilma puhalletaan tilaan tuulettimen avulla.

### Laitteen osat

TDS 10 M / TDS 20 M



| Nro | Nimike                        |
|-----|-------------------------------|
| 1   | Kuljetuskahva                 |
| 2   | Ilman poistoaukko             |
| 3   | Kytkin <i>lämmitysteho I</i>  |
| 4   | Kytkin <i>lämmitysteho II</i> |
| 5   | Käytön merkkivalo             |
| 6   | Ilman tuloaukko               |

## Kuljetus ja säilytys

### Huomaa

Laite voi vahingoittua, jos säilytät tai kuljetat sitä asiaankuulumattomasti. Tutustu laitteen kuljetusta ja säilytystä koskeviin tietoihin.

### Kuljetus

Laitetta on helppo siirtää kantokahvan avulla.

Ota huomioon seuraavat ohjeet **ennen** jokaista kuljetusta:

- Sammuta laite.
- Vedä virtajohto pistorasiasta tarttumalla verkkopistokkeeseen.
- Älä käytä virtakaapelia vetonuurana.
- Anna laitteen jäähtyä kokonaan.

### Säilytys

Ota huomioon seuraavat ohjeet **ennen** jokaista varastointia:

- Vedä virtajohto pistorasiasta tarttumalla verkkopistokkeeseen.
- Anna laitteen jäähtyä kokonaan.

Kun laitetta ei käytetä, huomioi seuraavat säilytysolosuhteet:

- Säilytä laitetta kuivassa paikassa jäätymiseltä ja kuumuudelta suojattuna.
- Säilytä laitetta pystysuorassa asennossa pölyltä ja suoralta auringonvalolta suojatussa paikassa.
- Suojaa laite tarvittaessa pölyltä muovipeitteellä.
- Älä aseta muita laitteita tai esineitä laitteen päälle välttääksesi laitteen vaurioitumisen.

## Asennus ja käyttöönotto

### Pakkauksen sisältö

- 1 x laite
- 1 x kuljetuskahva
- 2 x ruuvi
- 2 x aluslevy
- 1 x ohje

### Laitteen purkaminen pakkauksesta

1. Avaa laatikko ja ota laite.
2. Poista laite kokonaan pakkauksesta.
3. Kela virtajohto kokonaan auki. Varmista, ettei virtajohto ole vaurioitunut, äläkä vaurioita sitä auki kelatessasi.

### Asennus



#### Varoitus

Vääränlainen asennus voi aiheuttaa palovaaran! Ilmoitettujen vähimmäisetäisyyksien noudattamatta jättäminen voi aiheuttaa palovaaran. Huomioi Asennus ja käyttöönotto -luvun Asennus-kappale sekä Tekninen liite -luvun tekniset tiedot.

Käytä tehtävään soveltuvaa työkalua.

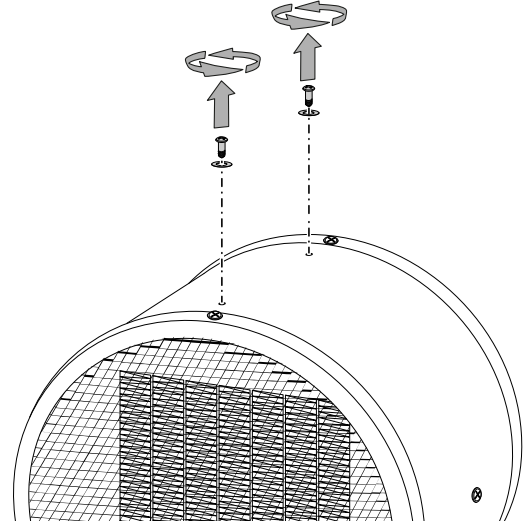
### Kahvan asentaminen

Ennen käyttöönottoa kahva on kiinnitettävä paikoilleen laitteeseen.

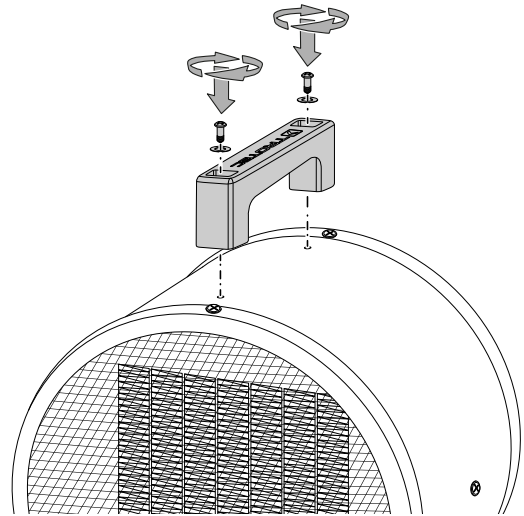
Menettelytapa on sama kummallekin laitteelle TDS 10 M / TDS 20 M.

Toimi seuraavasti:

1. Irrota laitteen yläosasta kaksi ruuvia ja aluslevyä.



2. Asenna kuljetuskahva ruuveilla ja aluslevyillä.





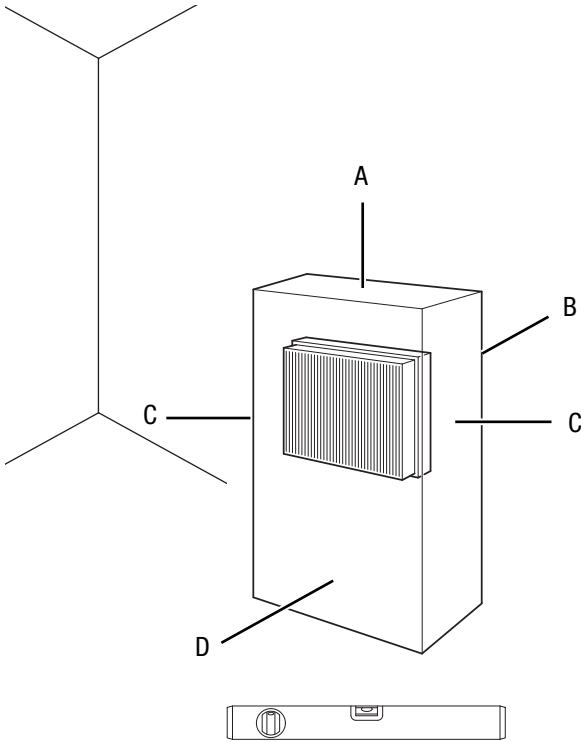
## Käyttöönotto



### Tietoa

Kun laite otetaan käyttöön ensimmäisen kerran tai kun sitä ei ole käytetty pitkään aikaan, se voi muodostaa hajua.

Sijoita laite Tekninen liite -luvussa ilmoitettujen sijoitusvaatimusten mukaisesti ottaen huomioon minimietäisyydet seiniin ja esineisiin.



- Tarkista virtajohtojen kunto ennen laitteen jokaista käyttöönottoa. Jos olet epävarma sen kunnosta, soita huoltopalveluun.
- Sijoita laite tukevalle ja tasaiselle alustalle.
- Vältä kompastumisvaaraa asettaessasi virtajohtoa tai muita sähkökaapeleita, etenkin jos asetat laitteen keskelle huonetta. Käytä kaapelisuoja.
- Varmista, että jatkojohtot on kelattu kokonaan auki.
- Varmista, että verhot tai muut esineet eivät estä ilmavirtausta.
- Varmista, että laite ei joudu kosketuksiin kosteuden tai veden kanssa.

### Virtajohtojen liittäminen

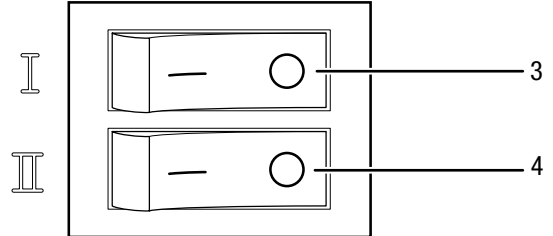
- Liitä verkkopistoke asianmukaisesti suojattuun pistorasiaan.
- Varmista, että virtajohto kulkee laitteen takaa. Älä koskaan vie johtoa laitteen etupuolelta!

## Käyttö

Laitteiden TDS 10 M / TDS 20 M menettely on samanlainen.

- Vältä avoimia ovia ja ikkunoita.

### Ohjauspaneeli



| Nro | Nimike                        | Selitys  |
|-----|-------------------------------|--|
| 3   | Kytkin <i>lämmitysteho I</i>  | Kytkee lämmitystehon 1 päälle:<br>1000 W (TDS 10 M)<br>1500 W (TDS 20 M) |
| 4   | Kytkin <i>lämmitysteho II</i> | Kytkee lämmitystehon 2 päälle:<br>2000 W (TDS 10 M)<br>3000 W (TDS 20 M) |

### Laitteen käynnistäminen

Kun laite on otettu käyttöön Asennus ja käyttöönotto -luvun mukaisesti, se voidaan käynnistää.

1. Käynnistä kytkin *lämmitysteho I* (3).  
⇒ Käytön merkkivalo (5) palaa.  
⇒ Laite käy lämmitysteholla 1.
2. Saavuttaaksesi maksimaalisen lämmitystehon, kytke päälle myös kytkin *lämmitysteho II* (4).  
⇒ Laite käy lämmitysteholla 2.

### Käytöstä poistaminen



#### Varoitus sähköjännitteestä

Älä koske verkkopistokkeeseen, jos kätesi ovat kosteat tai märät.

- Sammuta ensin kytkin *lämmitysteho II* (4), jos se on kytketty päälle.
- Sammuta kytkin *lämmitysteho I* (3).
- Vedä virtajohto pistorasiasta tarttumalla verkkopistokkeeseen.
- Anna laitteen jäähtyä kokonaan.
- Puhdista laite Huolto-kappaleen mukaisesti.
- Varastoi laite Kuljetus ja varastointi -luvun mukaisesti.

## Viati ja häiriöt



### Varoitus sähköjännitteestä

**Kotelon avaamisen vaativia toimenpiteitä saavat suorittaa vain valtuutetut ammattiliikkeet ja Trotec.**

### Huomaa

Odota vähintään 3 minuuttia kaikkien huolto- ja korjaustöiden jälkeen. Käynnistä laite vasta sitten.

Laitteen toiminta on tarkastettu monta kertaa valmistuksen aikana. Jos toiminnassa tästä huolimatta ilmenee häiriöitä, tarkista laite seuraavan luettelon mukaan.

### Laite ei käynnisty:

- Tarkista verkkoliitäntä.
- Tarkista virtajohto ja verkkopistoke vaurioiden varalta. Jos havaitset vaurioita, älä yritä käynnistää laitetta.  
Jos laitteen liitäntäjohto on vaurioitunut, valmistajan tai sen huoltoedustajan tai muun vastaavan pätevän henkilön on vaihdettava se vaaratilanteiden välttämiseksi.
- Tarkista käyttöpaikan sulake.
- Moottori on mahdollisesti rikki. Toimita viallinen moottori vaihdettavaksi sähköalan ammattilaiselle.
- Ylikuumenemissulake on mahdollisesti lauennut. Toimita laite sähköisten osien tarkastukseen sähköalan ammattilaiselle tai Trotecille ja vaihdata ylikuumenemissulake.
- Odota 10 minuuttia ennen kuin käynnistät laitteen uudelleen. Jos laite ei käynnisty, toimita se sähköisten osien tarkastukseen asiantuntijalle tai yritykselle Trotec.

### Laite on käynnistetty, tuuletin on käynnissä, mutta se ei lämmitä:

- Tarkista, onko ylikuumenemissuoja lauennut (ks. Turvallisuus-luku).
- Lämmitysvastus on mahdollisesti palanut. Toimita viallinen lämmitysvastus vaihdettavaksi sähköalan ammattilaiselle.

### Puhallin ei toimi:

- Tarkista, että laite on kytketty päälle.
- Tarkista verkkoliitäntä.
- Tarkista verkkojohdon ja verkkopistokkeen kunto.
- Tuulettimen moottori on mahdollisesti rikki. Toimita viallinen tuulettimen moottori vaihdettavaksi sähköalan ammattilaiselle.

### Ilmavirta on vähentynyt:

- Tarkista ilman tulo- ja poistoaukko. Tulo- ja poistoaukkojen on oltava vapaina. Poista lika tarvittaessa. Säilytä minimietäisyydet seiniin ja esineisiin teknisten tietojen mukaisesti.

### Laite on äänekäs tai tärisee:

- Tarkista, onko laite asetettu suoraan ja tukevasti.

### Laite ei toimi moitteettomasti tarkastusten jälkeen:

Ota yhteyttä asiakaspalveluun. Toimita laite tarvittaessa korjattavaksi valtuutettuun sähköalan ammattiliikkeeseen tai Trotecille.



## Huolto

## Huoltovälit

| Tarkastus- ja huoltoväli   | Ennen jokaista käyttökertaa | Tarpeen mukaan | Vähintään 2 viikon välein | Vähintään 4 viikon välein | Vähintään 6 kuukauden välein | Vähintään kerran vuodessa |
|--|-----------------------------|----------------|---------------------------|---------------------------|------------------------------|---------------------------|
| Ilman tulo- ja poistoaukkojen tarkistaminen likaisuuden ja vieraiden esineiden varalta, puhdistus tarvittaessa | X                           |                |                           |                           |                              |                           |
| Imusäleikön tarkistaminen likaisuuden ja vieraiden esineiden varalta, puhdistus tarvittaessa                   | X                           |                | X                         |                           |                              |                           |
| Ulkopuolen puhdistus   |                             | X              |                           |                           |                              | X                         |
| Laitteen sisäosien likaisuuden silmämääräinen tarkistus  |                             | X              |                           | X                         |                              |                           |
| Vaurioiden tarkistaminen   | X                           |                |                           |                           |                              |                           |
| Kiinnitysruuvien tarkistaminen   |                             | X              |                           |                           |                              | X                         |
| Koekäyttö  |                             |                |                           |                           |                              | X                         |

## Tarkastus- ja huoltotoimenpiteet

Laitetyyppi: .....

Laitenumero: .....

| Tarkastus- ja huoltoväli   | 1 | 2 | 3 | 4 | 5 | 6 | 7 | 8 | 9 | 10 | 11 | 12 | 13 | 14 | 15 | 16 |
|--|---|---|---|---|---|---|---|---|---|----|----|----|----|----|----|----|
| Ilman tulo- ja poistoaukkojen tarkistaminen likaisuuden ja vieraiden esineiden varalta, puhdistus tarvittaessa |   |   |   |   |   |   |   |   |   |    |    |    |    |    |    |    |
| Imusäleikön tarkistaminen likaisuuden ja vieraiden esineiden varalta, puhdistus tarvittaessa                   |   |   |   |   |   |   |   |   |   |    |    |    |    |    |    |    |
| Ulkopuolen puhdistus   |   |   |   |   |   |   |   |   |   |    |    |    |    |    |    |    |
| Laitteen sisäosien likaisuuden silmämääräinen tarkistus  |   |   |   |   |   |   |   |   |   |    |    |    |    |    |    |    |
| Vaurioiden tarkistaminen   |   |   |   |   |   |   |   |   |   |    |    |    |    |    |    |    |
| Kiinnitysruuvien tarkistaminen   |   |   |   |   |   |   |   |   |   |    |    |    |    |    |    |    |
| Koekäytön suorittaminen  |   |   |   |   |   |   |   |   |   |    |    |    |    |    |    |    |
| Muistiinpanot  |   |   |   |   |   |   |   |   |   |    |    |    |    |    |    |    |

|                      |                      |                      |                      |
|----------------------|----------------------|----------------------|----------------------|
| 1. Päiväys: .....    | 2. Päiväys: .....    | 3. Päiväys: .....    | 4. Päiväys: .....    |
| Allekirjoitus: ..... | Allekirjoitus: ..... | Allekirjoitus: ..... | Allekirjoitus: ..... |
| 5. Päiväys: .....    | 6. Päiväys: .....    | 7. Päiväys: .....    | 8. Päiväys: .....    |
| Allekirjoitus: ..... | Allekirjoitus: ..... | Allekirjoitus: ..... | Allekirjoitus: ..... |
| 9. Päiväys: .....    | 10. Päiväys: .....   | 11. Päiväys: .....   | 12. Päiväys: .....   |
| Allekirjoitus: ..... | Allekirjoitus: ..... | Allekirjoitus: ..... | Allekirjoitus: ..... |
| 13. Päiväys: .....   | 14. Päiväys: .....   | 15. Päiväys: .....   | 16. Päiväys: .....   |
| Allekirjoitus: ..... | Allekirjoitus: ..... | Allekirjoitus: ..... | Allekirjoitus: ..... |

## Toimenpiteet ennen huoltoa



### Varoitus sähköjännitteestä

Älä koske verkkopistokkeeseen, jos kätesi ovat kosteat tai märät.

- Sammuta laite.
- Vedä virtajohto pistorasiasta tarttumalla verkkopistokkeeseen.
- Anna laitteen jäähtyä kokonaan.



### Varoitus sähköjännitteestä

**Kotelon avaamisen vaativia toimenpiteitä saavat suorittaa vain valtuutetut ammattiliikkeet ja Trotec.**

## Kotelon puhdistus



### Varoitus sähköjännitteestä

Älä upota laitetta veden alle!

Puhdista kotelo kostutetulla, pehmeällä ja nukkaamattomalla liinalla. Varmista, että laitteen sisään ei pääse kosteutta. Varmista, että sähköosat eivät pääse kostumaan. Älä käytä liinan kostuttamiseen voimakkaita puhdistusaineita, kuten puhdistussuihkeita, liuotteita, alkoholipitoisia puhdistusaineita tai hankausaineita.

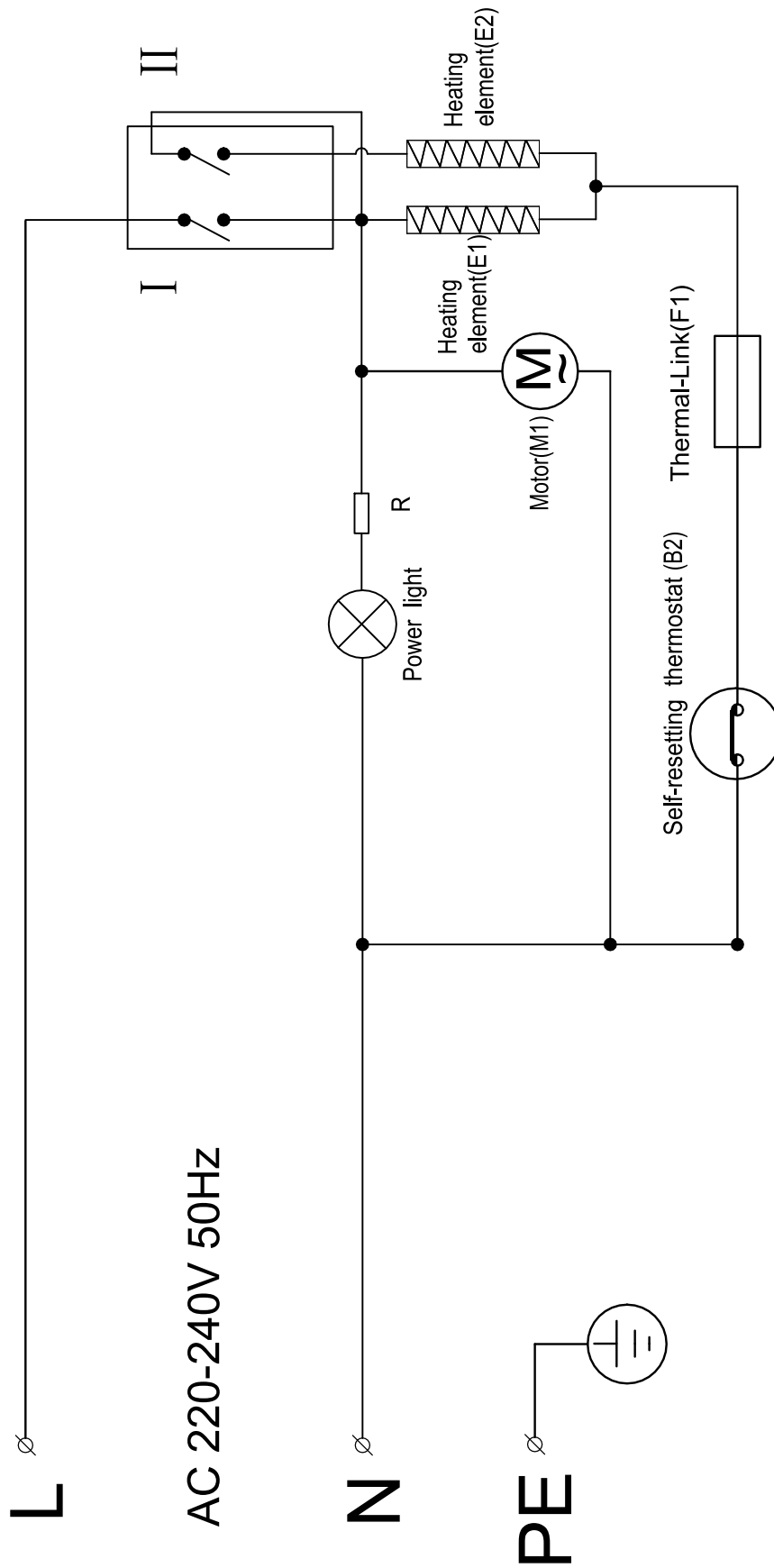
Pyyhi kotelo kuivaksi puhdistuksen jälkeen.

## Tekninen liite

### Tekniset tiedot

| Parametri                               | Arvo  |                                    |
|---|---|------------------------------------|
| Malli                                   | TDS 10 M  | TDS 20 M                           |
| Lämmitysteho                            | teho 1: 1000 W<br>teho 2: 2000 W  | 1500 W<br>3000 W                   |
| Ilmamäärä                               | 100 m <sup>3</sup> /h   | 290 m <sup>3</sup> /h              |
| Toiminta-alue                           | -15 °C – +30 °C   | -15 °C – +30 °C                    |
| Verkkoliitäntä                          | 220–240 V /<br>50 Hz  | 220–240 V /<br>50 Hz               |
| Enimmäisottoteho                        | 2000 W  | 3000 W                             |
| Nimellisvirrankulutus                   | 8,7 A   | 13 A                               |
| Verkkosulake                            | 10 A  | 16 A                               |
| Pistoketyyppi                           | Turvapistoke<br>CEE 7/7   | Turvapistoke<br>CEE 7/7            |
| Johdon pituus                           | 1,35 m  | 1,35 m                             |
| Äänenpainetaso<br>(etäisyys 1 m)        | 52 dB(A)  | 57 dB(A)                           |
| Ylikuumenemissuoja                      | 121 °C  | 144 °C                             |
| Mitat (syvyys x leveys<br>x korkeus)    | 130 x 165 x<br>225 mm   | 170 x 220 x<br>290 mm              |
| Minimietäisyys seiniin<br>ja esineisiin | ylhäällä (A): 50 cm<br>takana (B): 50 cm<br>sivulla (C): 50 cm<br>edessä (D): 50 cm | 50 cm<br>100 cm<br>50 cm<br>150 cm |
| Paino                                   | 1,5 kg  | 2,5 kg                             |

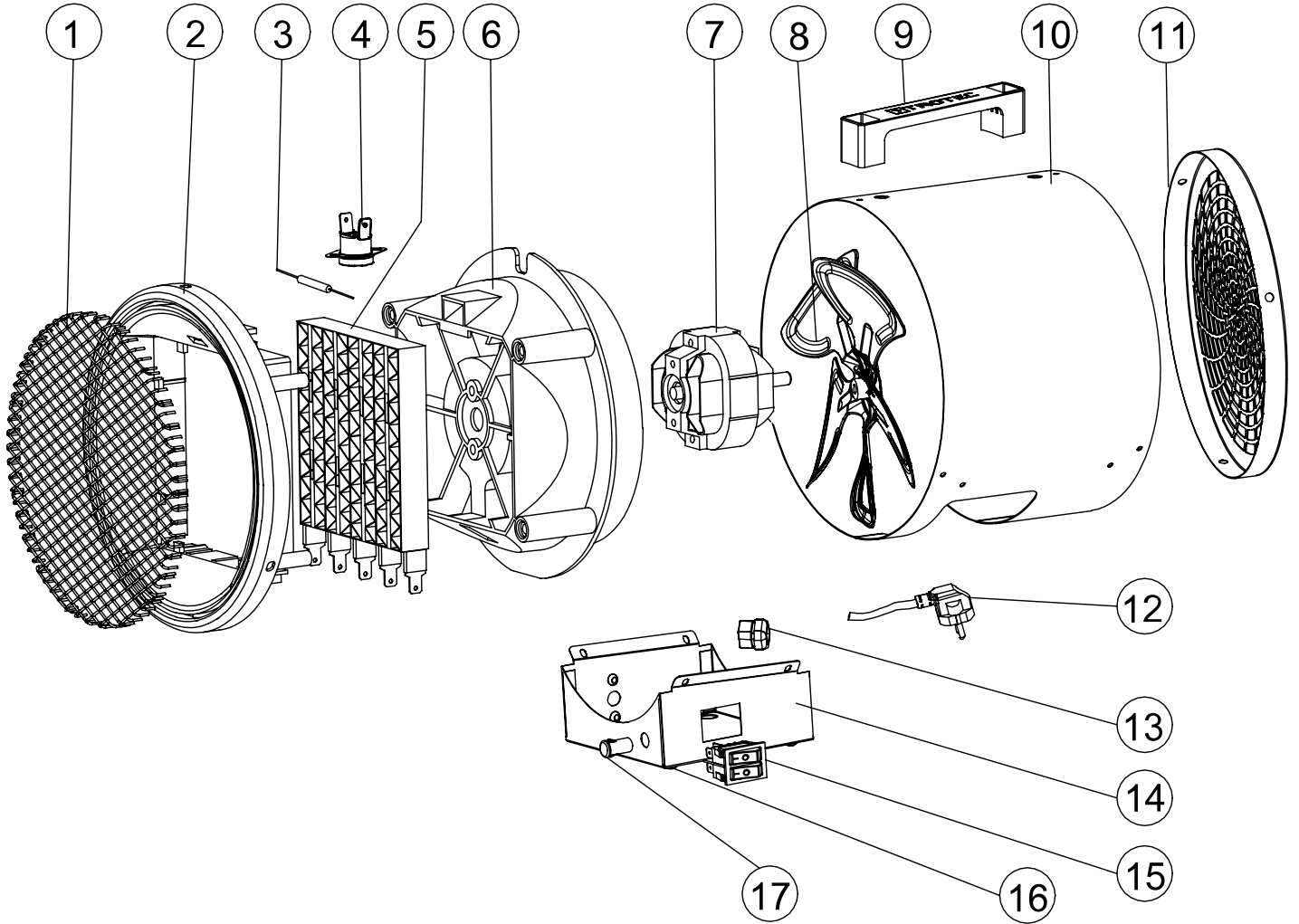
Kytentäkaavio



**Varaosien kuvaus TDS 10 M**

**Huomaa!**

Varaosien positionumerot poikkeavat ohjeissa käytetyistä rakenneosien positionumeroista.



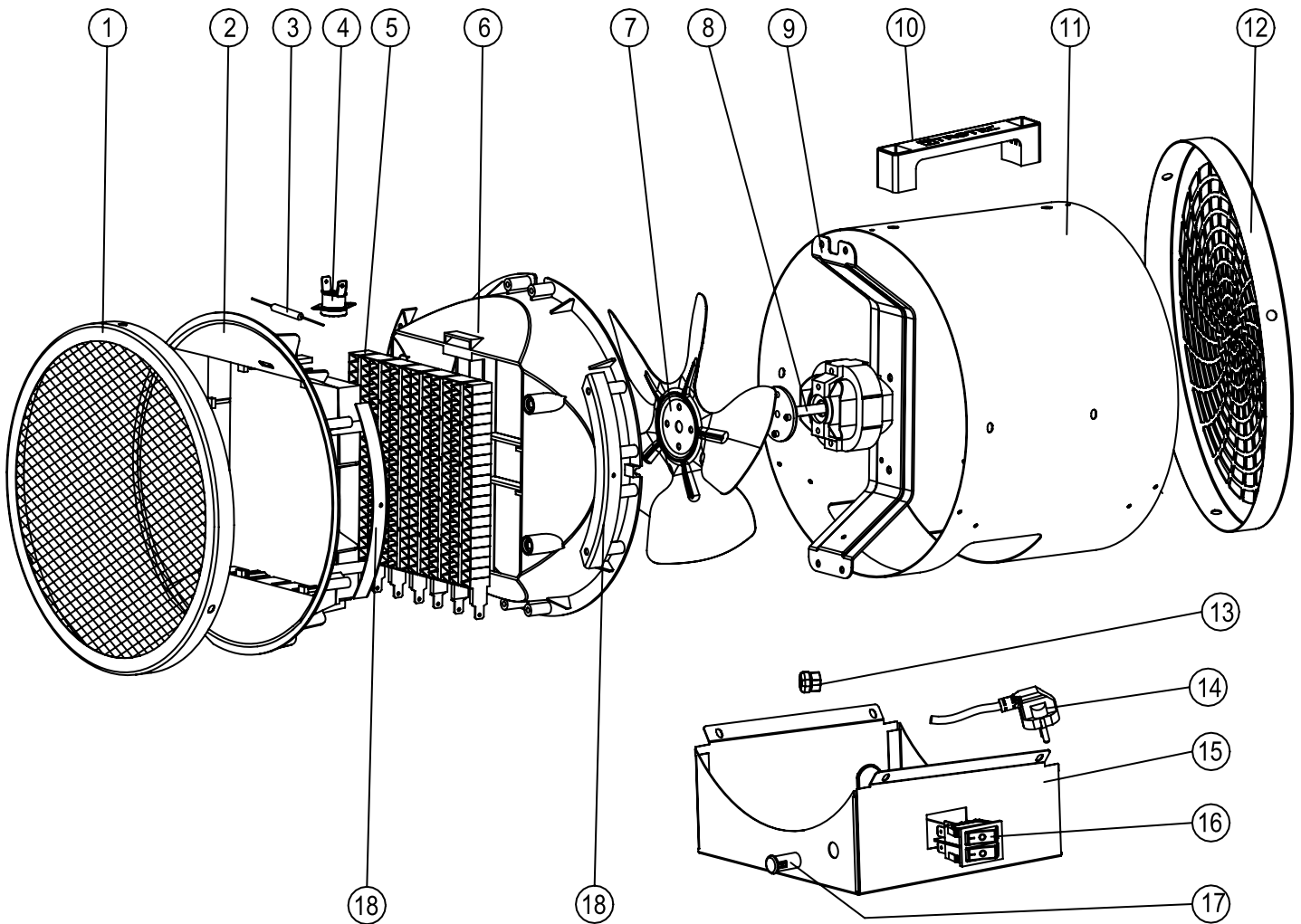
**Varaosaluettelo TDS 10 M**

| No. | Spare part            | QTY | No. | Spare part      | QTY |
|-----|-----------------------|-----|-----|-----------------|-----|
| 1   | Front Grill           | 1   | 10  | Out Casing      | 1   |
| 2   | Before The Fixed Ring | 1   | 11  | Back Grill      | 1   |
| 3   | Metal Hot Bartender   | 1   | 12  | Power Cord      | 1   |
| 4   | Thermostat            | 1   | 13  | Cable Fastener  | 1   |
| 5   | P T C                 | 1   | 14  | Foundation      | 1   |
| 6   | Air Flue              | 1   | 15  | Dual Switch     | 1   |
| 7   | Motor                 | 1   | 16  | Rubber Feet     | 4   |
| 8   | Fan                   | 1   | 17  | Indicator Light | 1   |
| 9   | Handle                | 1   |     |                 |     |

## Varaosien kuvaus TDS 20 M

### Huomaa!

Varaosien positionumerot poikkeavat ohjeissa käytetyistä rakenneosien positionumeroista.



## Varaosaluettelo TDS 20 M

| No. | Spare part                    | QTY | No. | Spare part           | QTY |
|-----|-------------------------------|-----|-----|----------------------|-----|
| 1   | Front Grill                   | 1   | 10  | Handle               | 1   |
| 2   | Air Outlet Shutter Fixed Ring | 1   | 11  | Out Casing           | 1   |
| 3   | Metal Thermal Protection      | 1   | 12  | Cable Fastener       | 1   |
| 4   | Self-Resetting Thermostat     | 1   | 13  | Back Grill           | 1   |
| 5   | PTC                           | 1   | 14  | Power Cord           | 1   |
| 6   | Air Flue                      | 1   | 15  | Bottom Base          | 1   |
| 7   | Fan                           | 1   | 16  | Dual Switch          | 1   |
| 8   | Motor                         | 1   | 17  | Indicator-Lamp Cover | 1   |
| 9   | Motor Support                 | 1   | 18  | Air Flue Support     | 4   |

## Hävittäminen

Hävitä pakkausmateriaalit aina ympäristöä säästävällä tavalla ja voimassa olevien paikallisten määräysten mukaisesti.



Ylivivatun roskatynnyrin symboli vanhassa sähkö- tai elektroniikkalaitteessa on peräisin direktiivistä 2012/19/EU. Se tarkoittaa, ettei laitetta saa hävittää kotitalousjätteen mukana sen käyttöään lopussa. Lähellä sijaitseviin keräyspisteisiin voi maksutta palauttaa vanhoja sähkö- ja elektroniikkalaitteita. Osoitteet saat oman asuinpaikkakuntasi jäteneuvonnasta. Löydät lisätietoa monia EU-maita koskevista muista palautusmahdollisuuksista myös verkkosivuiltamme <https://hub.trotec.com/?id=45090>. Käänny muussa tapauksessa virallisen, omassa asuinmaassasi hyväksytyyn käytettyjen laitteiden kierrätysliikkeen puoleen.

Sähkö- ja elektroniikkaromun erillisen keräyksen tarkoituksena on mahdollistaa vanhojen laitteiden kierrätys ja kaikenlainen uusiokäyttö sekä estää laitteiden mahdollisesti sisältämien vaarallisten aineiden haitalliset vaikutukset ympäristölle ja ihmisten terveydelle hävittämisen yhteydessä.

Trotec GmbH

Grebener Str. 7  
D-52525 Heinsberg

☎ +49 2452 962-400

☎ +49 2452 962-200

✉ [info@trotec.com](mailto:info@trotec.com)

[www.trotec.com](http://www.trotec.com)