

TDS 75 / TDS 100 / TDS 120

LT

NAUDOJIMO INSTRUKCIJA
ELEKTRINIS ŠILDYTUVAS



Turinys

| | |
|--|----|
| Šios instrukcijos naudojimo instrukcijos | 2 |
| Sauga | 3 |
| Informacija apie įrenginį | 5 |
| Gabenimas ir laikymas..... | 7 |
| Kaip sumontuoti ir pradėti naudotis | 7 |
| Valdymas | 8 |
| Klaidos ir gedimai..... | 9 |
| Techninė priežiūra..... | 10 |
| Techninių duomenų priedas..... | 11 |
| Šalinimas | 19 |

Šios instrukcijos naudojimo instrukcijos**Simboliai****Įspėjimas apie elektros įtampą**

Šis simbolis nurodo, kad dėl elektros įtampos kyla pavojus asmenų sveikatai ir gyvybei.

**Įspėjimas dėl karšto paviršiaus**

Šis simbolis nurodo, kad dėl įkaitusio paviršiaus kyla pavojus asmenų sveikatai ir gyvybei.

**Įspėjimas**

Signalinis žodis nurodo vidutinio rizikos laipsnio pavojų, kurio neišvengus galimas sunkus sužalojimas ar mirtis.

**Atsargiai**

Signalinis žodis nurodo mažo rizikos laipsnio pavojų, kurio neišvengus galimas lengvas arba vidutinio sunkumo sužalojimas.

Pastaba

Signalinis žodis nurodo svarbią informaciją (pvz., materialinę žalą), tačiau ne pavojus.

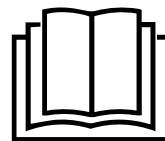
**Informacija**

Nurodymai su tokiu simboliu padeda greitai ir saugiai atlikti darbus.

**Laikytis instrukcijos**

Nurodymai su šiuo simboliu rodo, kad reikia laikytis instrukcijos.

Naujausią instrukcijos versiją ir ES atitikties deklaraciją galite atsisiųsti spustelėję šią nuorodą:



TDS 75

<https://hub.trotec.com/?id=39786>

TDS 100

<https://hub.trotec.com/?id=42382>

TDS 120

<https://hub.trotec.com/?id=42383>

Sauga

Prieš pradėdami eksploatuoti/naudoti įrenginį, atidžiai perskaitykite šią instrukciją ir visada laikykite instrukciją šalia įrengimo vietos arba prie įrenginio!



Įspėjimas

Perskaitykite visus saugos nurodymus ir instrukcijas.

Nesilaikant saugos nurodymų ir instrukcijų galimas elektros smūgis, gaisras ir (arba) sunkūs sužalojimai.

Visus saugos nurodymus ir instrukcijas pasilikite ateičiai.

Vyresni nei 8 metų vaikai ir asmenys, turintys fizinių, jutiminių ar psichinių negalių arba mažai patirties ir žinių, gali naudoti šį įrenginį, kai yra prižiūrimi arba buvo instrukuoti apie saugų įrenginio naudojimą ir supranta pavojus.

Vaikams negalima žaisti su įrenginiu. Vaikai negali valyti ar atlikti techninės priežiūros neprižiūrimi.



Įspėjimas

Jaunesniems kaip 3 metų vaikams neleiskite artintis prie įrenginio, išskyrus tuos atvejus, kai jie nuolat prižiūrimi suaugusiųjų.

Nuo 3 iki 8 metų amžiaus vaikai gali įjungti ir išjungti įrenginį tik prižiūrint suaugusiems arba tais atvejais, kai jie išmokyti saugiai naudotis įrenginiu ir supranta dėl to kylančius pavojus, su sąlyga, kad įrenginys pastatytas arba įrengtas savo įprastinėje darbinėje padėtyje.

Nuo 3 iki 8 metų amžiaus vaikams draudžiama kišti maitinimo laido kištuką į elektros lizdą, reguliuoti įrenginį, jį valyti ir / arba atlikti naudotojui pavestą techninę priežiūrą.



Įspėjimas

Nenaudokite įrenginio mažose patalpose, jei jose yra negalinčių savarankiškai pasišalinti iš patalpos asmenų ir jie nėra nuolatos prižiūrimi.

- Nenaudokite ir nestatykite įrenginio potencialiai sprogiose patalpose ar srityse.
- Nenaudokite įrenginio agresyvioje aplinkoje.
- Pastatykite įrenginį vertikaliai ir saugiai ant horizontalaus ir stabilaus paviršiaus.
- Po drėgnojo valymo palaukite, kol įrenginys nudžius. Nenaudokite jo šlapio.
- Nelieskite ir nevaldykite įrenginio drėgnomis ar šlapiomis rankomis.
- Saugokite įrenginį nuo tiesioginės vandens srovės.
- Niekada į įrenginį nekiškite daiktų ar galūnių.
- Neuždenkite veikiančio įrenginio.

- Nepašalinkite nuo įrenginio saugos ženklų, lipdukų arba etikečių. Pasirūpinkite, kad visi saugos ženklai, lipdukai ir etiketės visada būtų įskaitomi.
- Nesisėskite ant įrenginio.
- Įrenginys nėra žaislas. Saugokite, kad vaikai ir gyvūnai nesiartintų prie šio įrenginio.
- Prieš kiekvieną naudojimą patikrinkite, ar nepažeistas įrenginys, jo priedai ir jungiamosios dalys. Nenaudokite sugadintų įrenginių ar įrenginio dalių.
- Įsitikinkite, kad visi už įrenginio esantys elektros laidai apsaugoti nuo pažeidimų (pvz., kuriuos gali padaryti gyvūnai). Niekada nenaudokite įrenginio, jei pažeistas elektros laidas arba tinklo jungtis!
- Elektros tinklo jungtis turi atitikti Techninių duomenų priede nurodytus duomenis.
- Įkiškite tinklo kištuką į tinkamai apsaugotą kištukinį tinklo lizdą.
- Tinklo kabelio ilgintuvus pasirinkite atsižvelgdami į įrenginio prijungimo galią, laido ilgį ir naudojimo tikslą. Išvyniokite visą ilginamąjį laidą. Venkite elektros perkrovos.
- Prieš atlikdami įrenginio techninės priežiūros ar remonto darbus, ištraukite tinklo kabelį iš tinklo kištuko, suimdami už tinklo kištuko.
- Išjunkite įrenginį ir ištraukite tinklo kabelį iš kištukinio lizdo, kai nenaudojate įrenginio.
- Niekada nenaudokite įrenginio, jei nustatote, kad pažeisti tinklo kištukai ar kabeliai. Jei šio įrenginio maitinimo laidas būtų pažeistas, jį turi pakeisti gamintojas, jo klientų aptarnavimo tarnyba arba panašią kvalifikaciją turintys darbuotojai, kad būtų išvengta kylančių pavojų. Dėl pažeistų tinklo kabelių kyla rimtas pavojus sveikatai!
- Statydami laikykitės Techninių duomenų priede nurodytų minimalių atstumų iki sienų ir daiktų bei laikymo ir naudojimo sąlygų.
- Išlaikykite ne mažesnę kaip 1 m saugų atstumą tarp įrenginio oro įleidimo ir oro išleidimo angų ir visų degių medžiagų, pvz., tekstilės gaminių, užuolaidų, lovų ir sofų.
- Įsitikinkite, kad oro įleidimo ir išleidimo angos neužkimštos.
- Nestatykite įrenginio ant degaus pagrindo.
- Naudokite tik originalias atsargines dalis, nes naudojant neoriginalias atsargines dalis negalima užtikrinti tinkamo veikimo ir saugumo.
- Prieš transportuodami ir (arba) atlikdami techninės priežiūros darbus, palaukite kol įrenginys atvės.
- Nebenaudokite įrenginio, jei jis nukrito arba yra matomų pažeidimų ženklų.

- Nenaudokite šildymo įrenginio su programuojamu prietaisu, jungikliu su laikmačiu, atskira nuotolinio valdymo sistema arba kitu įtaisu, kuris automatiškai įjungia šildymo įrenginį, nes, uždengus šildymo įrenginį arba jam esant netinkamoje padėtyje, kyla gaisro pavojus.

Naudojimas pagal paskirtį

Įrenginį naudokite tik uždaroms patalpoms šildyti, atsižvelgdami į techninius duomenis.

Naudojimu pagal paskirtį laikomas tokių objektų šildymas:

- statybinių konteinerių,
- šiltnamių,
- elingų,
- garažų,
- turgaus prekystalių,
- dirbtuvių,
- maisto pramonės statinių,
- sandėlių ir darbo salių,
- laivų statyklų.
- drėgnose patalpose, laikantis vietinių ar nacionalinių taisyklių dėl elektros įrangos naudojimo drėgnose patalpose.

Kitoks nei pagal paskirtį naudojimas laikomas netinkamu naudojimui.

Pagrįstai numanomas netinkamas naudojimas

- Nedėkite ant įrenginio jokių daiktų, pvz., drabužių.
- Nenaudokite įrenginio arti benzino, tirpiklių, lakų ar kitų labai degių garuojančių medžiagų arba patalpose, kuriose jos laikomos.
- Nenaudokite įrenginio lauke.
- Įrenginio nenaudokite transporto priemonėms šildyti.
- Įrenginio niekada nemerkite į vandenį.
- Nestatykite įrenginio ant drėgno arba užtvindyto pagrindo.
- Savavališkai nekeiskite įrenginio konstrukcijos, nieko papildomai prie jo nemontuokite ar jo neperdarykite.


Naudotojų kvalifikacija

Šį įrenginį naudojantys asmenys privalo:

- žinoti pavojus, kylančius dirbant su elektros įrenginiais drėgnoje aplinkoje;
- būti perskaitę ir supratę instrukciją, ypač skyrių „Sauga“.

Techninės priežiūros darbus, kuriuos atliekant reikia atidaryti korpusą, leidžiama atlikti tik įgaliotoms specializuotoms elektros įmonėms arba gamintojui.

Ant įrenginio pavaizduoti simboliai

| Simboliai | Reikšmė |
|---|--|
|  | Simbolis ant įrenginio nurodo, kad ant įrenginio arba arti jo negalima kabinti daiktų (pvz. rankšluosčių, rūbų ir t. t.). Šildymo įrenginio negalima uždengti, kad jis neperkaistų ir nesukeltų gaisro pavojaus. |

Liekamieji pavojai



Įspėjimas apie elektros įtampą

Su elektrinėmis konstrukcijų dalimis susijusius darbus gali atlikti tik įgaliotoji specializuota įmonė!



Įspėjimas apie elektros įtampą

Prieš atlikdami bet kokius darbus su įrenginiu, iš kištukinio lizdo ištraukite tinklo kištuką! Nelieskite kištuko drėgnomis arba šlapiomis rankomis. Laikydami už tinklo kištuko, maitinimo laidą ištraukite iš kištukinio lizdo.



Įspėjimas dėl karšto paviršiaus

Šio įrenginio dalys gali labai įkaisti, todėl galima nusideginti. Reikia būti itin atsargiems, kai šalia yra vaikų arba kitų pažeidžiamų asmenų!



Įspėjimas

Netinkamai elgiantis su įrenginiu, kyla pavojus nusideginti ir elektros smūgio pavojus. Naudokite įrenginį tik pagal paskirtį!



Įspėjimas

Neišmokytų asmenų netinkamai arba ne pagal paskirtį naudojamas įrenginys gali kelti pavojų! Atkreipkite dėmesį į naudotojų kvalifikaciją!



Įspėjimas

Šis įrenginys ne žaislas ir neturi patekti vaikams į rankas.



Įspėjimas

Uždusimo pavojus! Nepalikite pakuotės medžiagos be priežiūros. Vaikams ji gali kelti pavojų.



Įspėjimas

Netinkamai pastačius kyla gaisro pavojus. Nestatykite įrenginio ant degaus pagrindo. Nestatykite įrenginio ant ilgaplaukės kiliminės dangos.



Įspėjimas

Įrenginio negalima uždengti, kad jis neperkaistų ir nesukeltų gaisro pavojaus.

Kaip elgtis avarijos atveju

1. Išjunkite įrenginį.
2. Atjunkite įrenginį nuo maitinimo šaltinio: Laikydami už tinklo kištuko, maitinimo laidą ištraukite iš kištukinio lizdo.
3. Pakartotinai nejunkite sugedusio įrenginio į elektros tinklą.

Apsauga nuo perkaitimo

Įrenginyje yra apsauginis termostatas, kuris įsijungia įrenginiui perkaitus. Tada įrenginys išsijungia automatiškai.

Kai įsijungia apsauginis termostatas, leiskite įrenginiui atvėsti, o tada ieškokite perkaitimo priežasties. Jei problema išlieka, kreipkitės į techninės priežiūros atstovą.

Apsauga nuo apsvertimo (tik TDS 75)

Įrenginys turi apvirtimo apsaugą. Apvirtimo apsauga yra apsauginis įrenginys, kuris mažina gaisro pavojų, įrenginiui netyčia apvirtus. Įrenginys išsijungia, kai atsiduria ne vertikaloje padėtyje, pvz., kai nuverčiamas.

Apvirtimo apsauga išjungia įrenginį, kai jis paverčiamas iš statmenos padėties. Įrenginys gali būti naudojamas įprastai, kai jis vėl stovi vertikaloje padėtyje ant tvirto pagrindo.

Informacija apie įrenginį

Įrenginio aprašas

Elektrinis šildymo įrenginys naudojamas šiltam orui pūsti ir paskirstyti, pvz., vidaus patalpose.

Įrenginyje šiluma gaminama naudojant spiralinį kaitintuvą. Aplink spiralinį kaitintuvą esantis oras sušildomas. Sušildytą orą ventilatorius išpučia į patalpą.

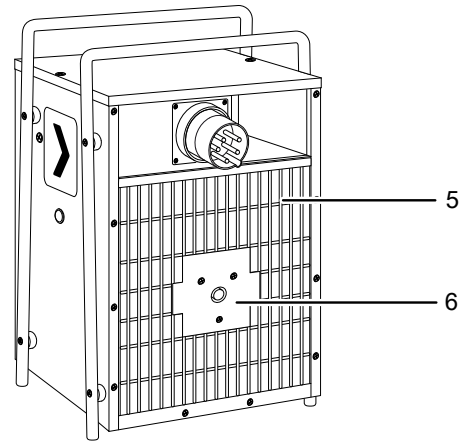
Įrenginyje įtaisytas termostatas užtikrina nuolatinį šilto oro srautą.

Ventiliatorių taip pat galima naudoti be šildymo funkcijos.

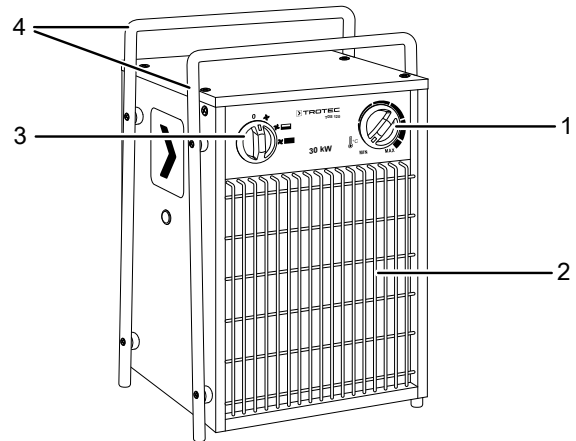
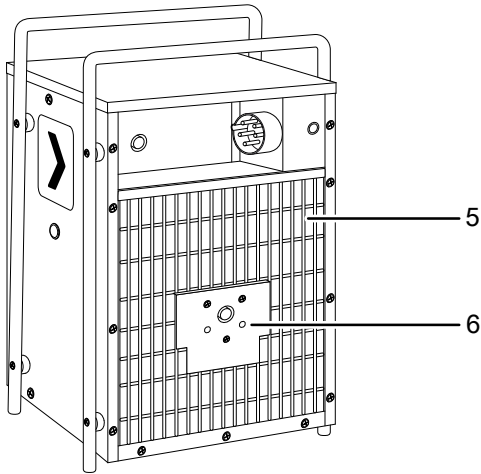
Įrenginys turi apsaugą nuo vandens pusrū (IP24).

Įrenginio atvaizdas

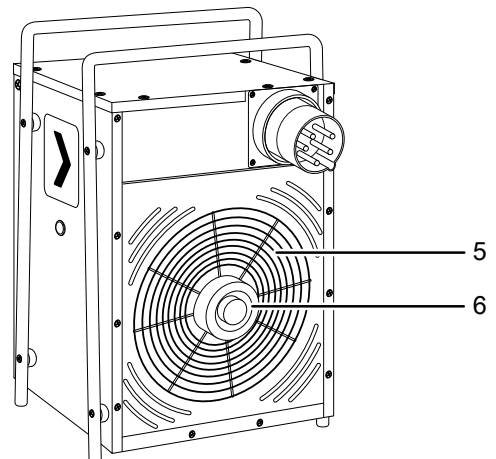
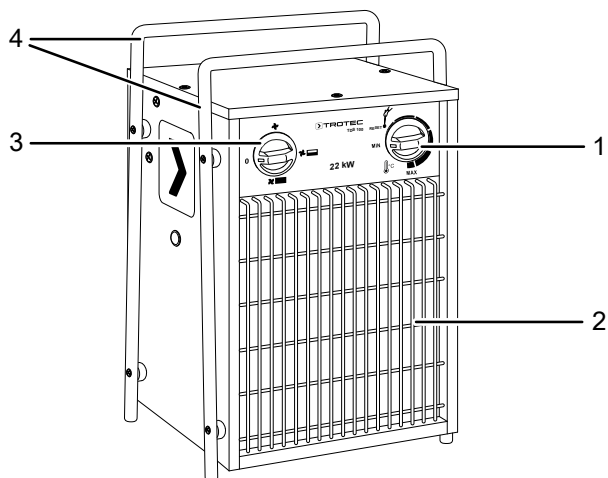
TDS 75



TDS 120



TDS 100



| Nr. | Pavadinimas |
|-----|---|
| 1 | Pasukamasis jungiklis <i>Temperatūra</i> |
| 2 | Oro išleidimo anga |
| 3 | Pasirinkimo jungiklis <i>Ventiliavimas ir šildymo pakopos</i> |
| 4 | Nešimo rankenos |
| 5 | Anga orui tiekti |
| 6 | Plokštelė oro srovei nukreipti |

Gabenimas ir laikymas

Pastaba

Jei įrenginį laikysite arba transportuosite netinkamai, jis gali būti pažeistas.

Vadovaukitės įrenginio transportavimo ir laikymo informacija.

Gabenimas

Kad įrenginį būtų lengviau transportuoti, ant jo yra rankena.

Prieš gabendami, kaskart atkreipkite dėmesį į toliau pateiktus nurodymus.

- Išjunkite įrenginį.
- Laikydami už tinklo kištuko, maitinimo laidą ištraukite iš kištukinio lizdo.
- Įrenginio netempkite už maitinimo laido.
- Palaukite, kol įrenginys pakankamai atvės.

Laikymas

Kaskart **prieš** padėdami saugoti, laikykitės toliau pateiktų nurodymų:

- Laikydami už tinklo kištuko, maitinimo laidą ištraukite iš kištukinio lizdo.
- Palaukite, kol įrenginys pakankamai atvės.

Nenaudojamą įrenginį laikykite šiomis sąlygomis:

- Įrenginį laikykite sausoje ir nuo šalčio bei karščio apsaugotoje vietoje.
- Laikykite įrenginį stačią apsaugotoje nuo dulkių ir tiesioginių saulės spindulių vietoje.
- Prireikus, įrenginį nuo patenkančių dulkių apsaugokite dangalu.
- Kad nepažeistumėte įrenginio, nedėkite ant jo jokių kitų įrenginių arba daiktų.

Kaip sumontuoti ir pradėti naudotis

Pakuotės turinys

- 1 elektrinis šildytuvas
- 1 instrukcija

Įrenginio išpakavimas

1. Atidarykite dėžę ir ištraukite įrenginį.
2. Nuo įrenginio nuimkite visas pakavimo medžiagas.
3. Visiškai nūvyniokite maitinimo kabelį. Žiūrėkite, kad maitinimo kabelis nebūtų pažeistas ir nepažeiskite jo nūvyniodami.

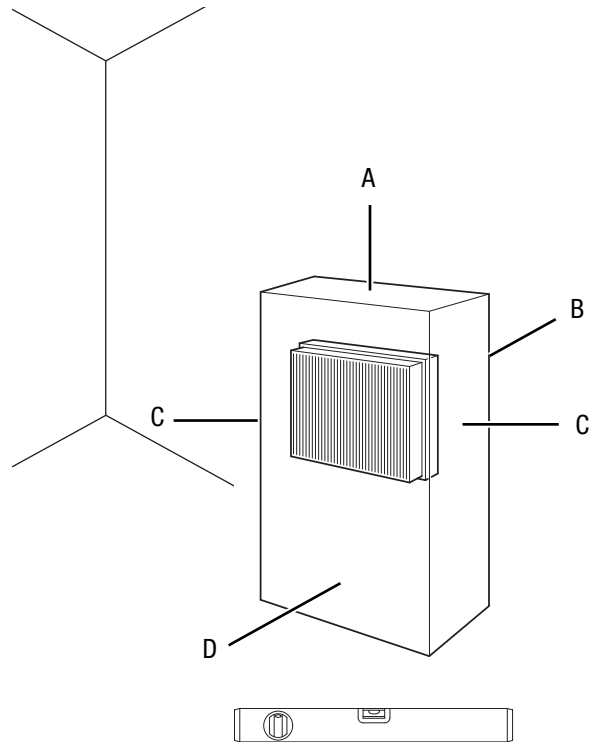
Naudojimo pradžia



Informacija

Įjungiant įrenginį pirmą kartą arba nenaudojus jo ilgą laiką gali pradėti sklisti kvapas.

Statydami įrenginį laikykitės skyriuje „Techninių duomenų priedas“ nurodytų minimalių atstumų iki sienų ir daiktų.



- Kiekvieną kartą prieš naudodami įrenginį patikrinkite maitinimo laido būklę. Iškilus abejonių, ar įrenginys tinkamos būklės, skambinkite klientų aptarnavimo tarnybai.
- Pastatykite įrenginį stabiliai vertikaliajoje padėtyje.
- Tiesdami tinklo laidą ir kitus elektros kabelius, pasirūpinkite, kad už jų niekas neužkliūtų, ypač statydami įrenginį patalpos viduryje. Naudokite apsauginius kabelių tiltelius.
- Įsitinkite, kad laidų ilgintuvai būtų išvynioti iki galo.
- Įsitinkite, kad užuolaidos ar kiti daiktai netrukdo oro srautui.
- Užtikrinkite, kad įrenginys neturėtų jokio sąlyčio su drėgme ar vandeniu.

Maitinimo laido prijungimas

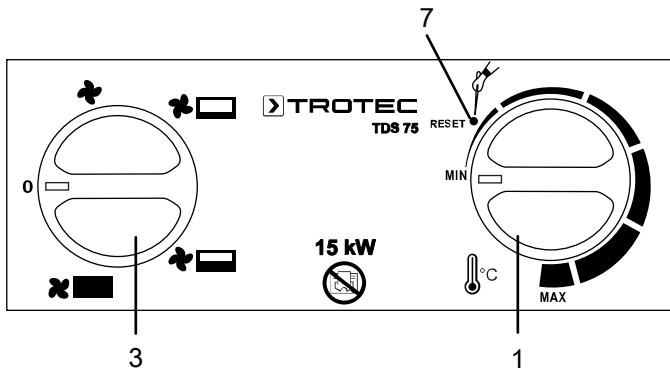
- Į tinkamai apsaugotą kištukinį lizdą įkiškite tinklo kištuką.
- Žiūrėkite, kad maitinimo kabelis eitų už įrenginio, išilgai jo. Niekada neveskite maitinimo kabelio prieš įrenginį!

Valdymas

- Nepalikite atidarytų durų ir langų.

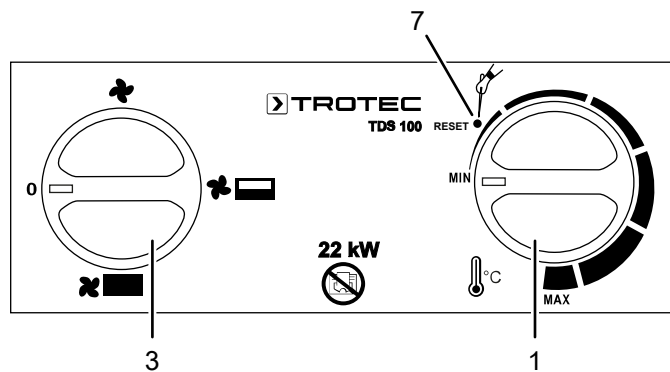
Valdymo skydelis

TDS 75

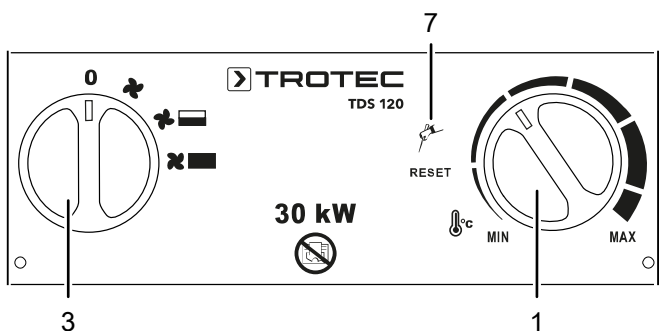


| Nr. | Pavadinimas |
|-----|---|
| 1 | Pasukamasis jungiklis Temperatūra |
| 3 | Pasirinkimo jungiklis Ventiliavimas ir šildymo pakopos 0: įrenginys išjungtas ✕: tik ventiliavimas 🌿: 1 šildymo pakopa 🌿: 2 šildymo pakopa ✕: 3 šildymo pakopa |
| 7 | Nustatymo iš naujo mygtukas |

TDS 100



TDS 120



| Nr. | Pavadinimas |
|-----|--|
| 1 | Pasukamasis temperatūros jungiklis |
| 3 | Pasirinkimo jungiklis Ventiliavimas ir šildymo pakopos 0: įrenginys išjungtas ✕: tik ventiliavimas 🌿: 1 šildymo pakopa ✕: 2 šildymo pakopa |
| 7 | Nustatymo iš naujo mygtukas |



Informacija

Paspauskite nustatymo iš naujo mygtuką (7), jei buvo sutrikęs srovės tiekimas, buvo ištrauktas kištukas iš tinklo kištukinio lizdo ir po išsijungimo dėl įrenginio perkaitimo.

Įrenginio įjungimas

Įrengę ir parengę įrenginį naudoti, kaip aprašyta skyriuose „Montavimas“ ir „Naudojimo pradžia“, galite jį įjungti.

1. Nustatykite pasirinkimo jungiklį *Ventiliavimas ir šildymo pakopa* (3) ties norima šildymo pakopa.

Patalpos termostato nustatymas

1. Pasukite bepakopj pasukamąjį jungiklį *Temperatūra* (1) į norimą temperatūros sritį.

Patalpos termostatas automatiškai reguliuoja patalpos temperatūrą:

- Viršijus nustatytą vertę, šildytuvas išsijungia, o ventiliatorius veikia toliau.

Eksplotacijos nutraukimas



Įspėjimas apie elektros įtampą

Nelieskite tinklo kištuko drėgnomis arba šlapiomis rankomis.

- Pasirinkimo jungiklį *Ventiliavimas ir šildymo pakopa* (3) pasukite į ventiliavimo padėtį ✕.
- Prieš išjungdami įrenginį, palikite ventiliatorių veikti 3 minutes.
- Išjunkite įrenginį, pasirinkimo jungiklį *Ventiliavimas ir šildymo pakopos* (3) pasukdami į padėtį 0.
- Laikydami už tinklo kištuko, maitinimo laidą ištraukite iš kištukinio lizdo.
- Palaukite, kol įrenginys visiškai atvės.
- Valykite įrenginį, kaip nurodyta skyriuje „Techninė priežiūra“.
- Laikykite įrenginį, kaip nurodyta skyriuje „Transportavimas ir laikymas“.

Klaidos ir gedimai



Įspėjimas apie elektros įtampą

Darbus, kuriuos atliekant reikia atidaryti įrenginį, leidžiama atlikti tik įgaliotoms specializuotoms įmonėms arba gamintojui.

Pastaba

Po visų techninės priežiūros ir remonto darbų palaukite mažiausiai 3 minutes. Tik tada vėl įjunkite įrenginį.

Gaminant įrenginį, kelis kartus tikrinta, ar jis veikia neprikaištingai. Vis dėlto atsiradus gedimų, patikrinkite įrenginį pagal toliau pateiktą sąrašą.

Nepavyksta paleisti įrenginio:

- Patikrinkite tinklo jungtį.
- Patikrinkite, ar tinklo kabelis ir kištukinis tinklo lizdas nepažeisti. Jei nustatėte pažeidimų, įrenginio nebenaudokite.
Jei pažeidžiamas šio prietaiso maitinimo laidas, kad būtų išvengta pavojaus, jį turi pakeisti gamintojas, popardaviminio aptarnavimo specialistas arba panašios kvalifikacijos asmuo.
- Patikrinkite tinklo saugiklius įrengimo vietoje.
- Vidinis termostatas nenustatomas iš naujo automatiškai. Nuspauskite nustatymo iš naujo mygtuką (7) šalia pasukamojo jungiklio *Temperatūra* (1).
- Gali būti sugedęs variklis. Paveskite specializuotai elektros darbų įmonei pakeisti sugedusį variklį.
- Gali būti sugedęs patalpos termostatas. Paveskite specializuotai elektros darbų įmonei pakeisti sugedusį patalpos termostatą.

Įrenginys įjungtas, ventiliatorius veikia, bet nešildo:

- Patikrinkite patalpos temperatūrą. Patalpos termostatas gali būti išsijungęs, nes buvo pasiekta norima patalpos temperatūra.
- Patikrinkite, ar neįsijungė apsauga nuo perkaitimo, žr. skyrių „Sauga“.
- Gali būti, jog perdegė kaitinamasis varžas. Paveskite specializuotai elektros darbų įmonei pakeisti sugedusį kaitinamąjį varžą.
- Gali būti sugedęs patalpos termostatas. Paveskite specializuotai elektros darbų įmonei pakeisti sugedusį patalpos termostatą.

Neveikiant orpūtei

- Patikrinkite, ar įrenginys įjungtas.
- Patikrinkite tinklo jungtį.
- Patikrinkite, ar nepažeistas maitinimo laidas ir tinklo kištukas.
- Gali būti sugedęs ventiliatoriaus variklis. Paveskite specializuotai elektros darbų įmonei pakeisti sugedusį ventiliatoriaus variklį.

Sumažėjo oro srautas

- Patikrinkite oro įleidimo ir išleidimo angas. Oro įleidimo ir išleidimo angos turi būti neužkimštos. Prireikus pašalinkite nešvarumus. Išlaikykite techniniuose duomenyse nurodytą minimalų atstumą iki sienų ir daiktų.

Įrenginys veikia garsiai ir (arba) vibruoja:

- Patikrinkite, ar įrenginys pastatytas vertikaliai ir tvirtai.

Patikrintas įrenginys veikia netinkamai:

Kreipkitės į klientų aptarnavimo tarnybą. Prireikus nuvežkite įrenginį remontuoti į įgaliotą specializuotą elektros įmonę arba gamintoją.

Techninė priežiūra

Techninės priežiūros intervalai

| Techninės ir einamosios priežiūros intervalai | kaskart prieš pradėdant naudoti | prireikus | bent kas 2 savaites | bent kas 4 savaites | bent kas 6 mėnesius | bent kartą per metus |
|--|---------------------------------|-----------|---------------------|---------------------|---------------------|----------------------|
| Patikrinimas, ar neužterštos įsiurbimo ir išpūtimo angos ir ar jose nėra svetimkūnių, prireikus – jų valymas | X | | | | | |
| Patikrinimas, ar neužterštos įsiurbimo angos ir ar jose nėra svetimkūnių, prireikus – jų valymas | X | | X | | | |
| Išorės valymas | | X | | | | X |
| Apžiūra, ar neužterštas įrenginio vidus | | X | | X | | |
| Patikrinimas, ar nėra pažeidimų | X | | | | | |
| Tvirtinimo varžtų patikrinimas | | X | | | | X |
| Bandomasis paleidimas | | | | | | X |

Techninės ir einamosios priežiūros protokolas

Įrenginio tipas:

Įrenginio numeris:

| Techninės ir einamosios priežiūros intervalai | 1 | 2 | 3 | 4 | 5 | 6 | 7 | 8 | 9 | 10 | 11 | 12 | 13 | 14 | 15 | 16 |
|--|---|---|---|---|---|---|---|---|---|----|----|----|----|----|----|----|
| Patikrinimas, ar neužterštos įsiurbimo ir išpūtimo angos ir ar jose nėra svetimkūnių, prireikus – jų valymas | | | | | | | | | | | | | | | | |
| Patikrinimas, ar neužterštos įsiurbimo angos ir ar jose nėra svetimkūnių, prireikus – jų valymas | | | | | | | | | | | | | | | | |
| Išorės valymas | | | | | | | | | | | | | | | | |
| Apžiūra, ar neužterštas įrenginio vidus | | | | | | | | | | | | | | | | |
| Patikrinimas, ar nėra pažeidimų | | | | | | | | | | | | | | | | |
| Tvirtinimo varžtų patikrinimas | | | | | | | | | | | | | | | | |
| Bandomasis paleidimas | | | | | | | | | | | | | | | | |
| Pastabos | | | | | | | | | | | | | | | | |

| | | | |
|--------------------------------------|--------------------------------------|--------------------------------------|--------------------------------------|
| 1-oji data: Parašas: | 2-oji data: Parašas: | 3-oji data: Parašas: | 4-oji data: Parašas: |
| 5-oji data: Parašas: | 6-oji data: Parašas: | 7-oji data: Parašas: | 8-oji data: Parašas: |
| 9-oji data: Parašas: | 10-oji data: Parašas: | 11-oji data: Parašas: | 12-oji data: Parašas: |
| 13-oji data: Parašas: | 14-oji data: Parašas: | 15-oji data: Parašas: | 16-oji data: Parašas: |

Prieš atliekant techninę priežiūrą



Įspėjimas apie elektros įtampą

Nelieskite tinklo kištuko drėgnomis arba šlapiomis rankomis.

- Išjunkite įrenginį.
- Laikydami už tinklo kištuko, maitinimo laidą ištraukite iš kištukinio lizdo.
- Palaukite, kol įrenginys visiškai atvės.



Įspėjimas apie elektros įtampą

Darbus, kuriuos atliekant reikia atidaryti įrenginį, leidžiama atlikti tik įgaliotoms specializuotoms įmonėms arba gamintojui.

Korpuso valymas



Įspėjimas apie elektros įtampą

Niekada nepanardinkite įrenginio po vandeniu!

Nuvalykite korpusą drėgna, minkšta, pūkų nepaliekančia šluoste. Saugokite, kad į korpuso vidų nepatektų drėgmės. Saugokite, kad į elektrinius elementus nepatektų drėgmės. Šluostei sudrėkinti nenaudokite agresyvių valymo priemonių, pvz., valymo purškiklių, tirpiklių, valiklių, kuriuose yra alkoholio, arba šveitiklių.

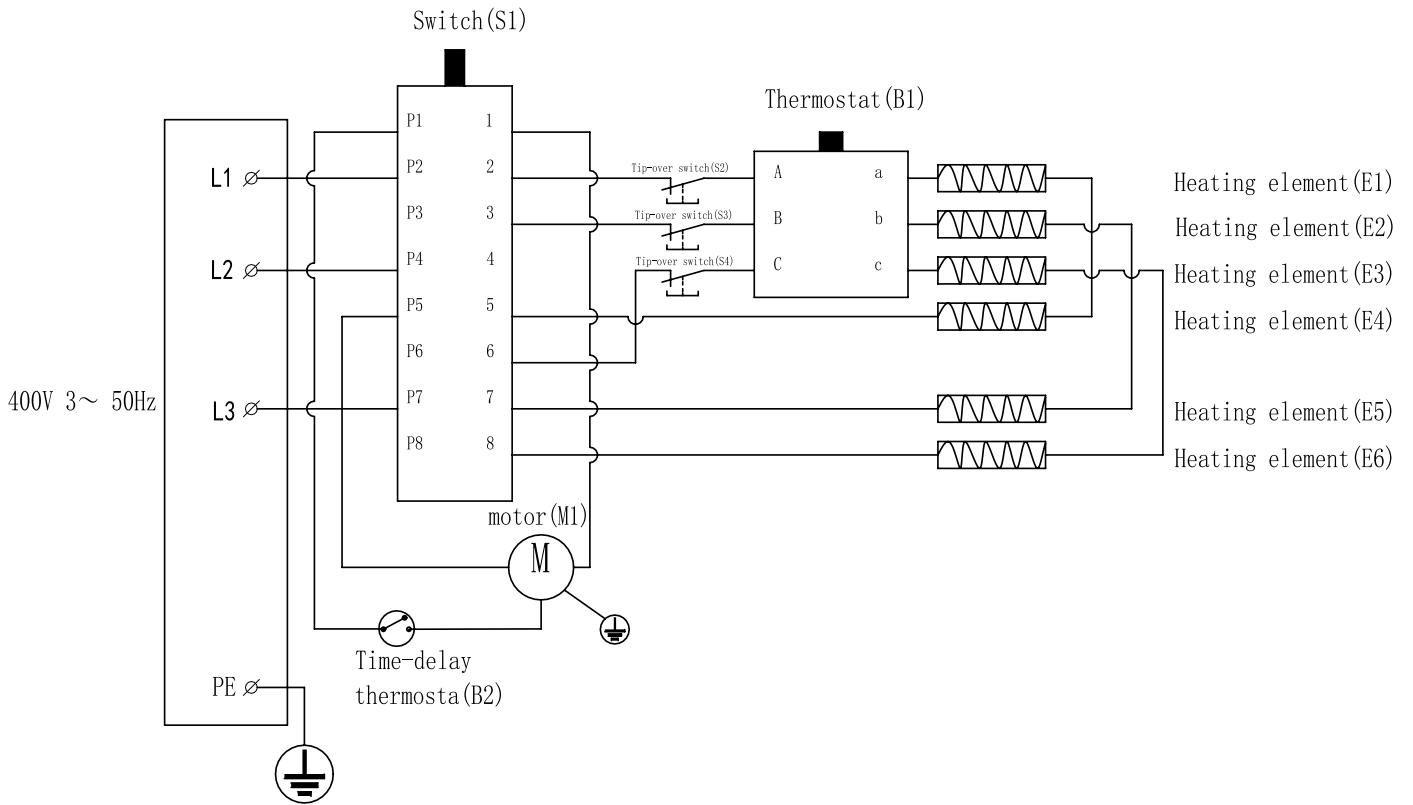
Nuvalę įrenginį, nusausinkite.

Techninių duomenų priedas

Techniniai duomenys

| Parametras | Vertė | | |
|--|---------------------------|---------------------------|---------------------------|
| Modelis | TDS 75 | TDS 100 | TDS 120 |
| Šildymo galia | | | |
| 1 lygis: | tik ventiliavimas | tik ventiliavimas | tik ventiliavimas |
| 2 lygis: | 5 000 W | 11 000 W | 15 000 W |
| 3 lygis: | 10 000 W | 22 000 W | 30 000 W |
| 4 lygis: | 15 000 W | - | - |
| Oro tūris | 1293 m ³ /val. | 1632 m ³ /val. | 1980 m ³ /val. |
| Darbinis diapazonas | nuo -15 °C iki +25 °C | nuo -15 °C iki +25 °C | nuo -15 °C iki +25 °C |
| Tinklo jungtis | 3/N/PE ~ 400 V / 50 Hz | 3/N/PE ~ 400 V / 50 Hz | 3/N/PE ~ 400 V / 50 Hz |
| Maks. naudojamoji galia | 15 000 W | 22 000 W | 30 000 W |
| Vardinė imamoji srovė | 21,7 A | 32 A | 43 A |
| Tinklo saugiklis | 32 A | 35 A | 50 A |
| Kištuko tipas | CEE 32 A, 5 polių | CEE 63 A, 5 polių | CEE 63 A, 5 polių |
| Apsaugos tipas | IP24 | IP24 | IP24 |
| Garso slėgio lygis (1 m atstumu) | 60 dB(A) | 73 dB(A) | 73 dB(A) |
| Svoris | 15 kg | 20 kg | 25 kg |
| Matmenys (ilgis x plotis x aukštis) | 332 x 405 x 540 mm | 430 x 440 x 610 mm | 485 x 450 x 715 mm |
| Minimalus atstumas iki sienų ir daiktų | | | |
| viršuje (A): | 50 cm | 50 cm | 50 cm |
| gale (B): | 50 cm | 50 cm | 50 cm |
| šonuose (C): | 50 cm | 50 cm | 50 cm |
| priekyje (D): | 50 cm | 50 cm | 50 cm |

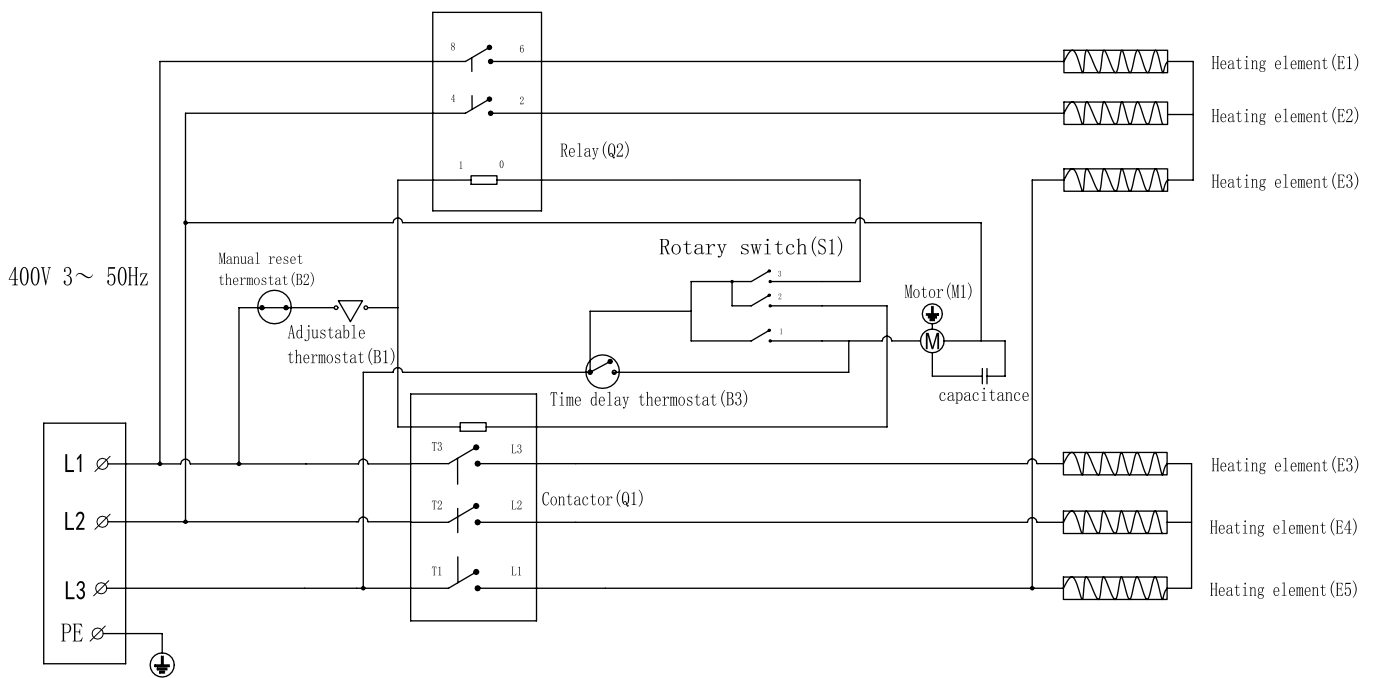
Jungčių schema TDS 75



Jungčių schema TDS 100



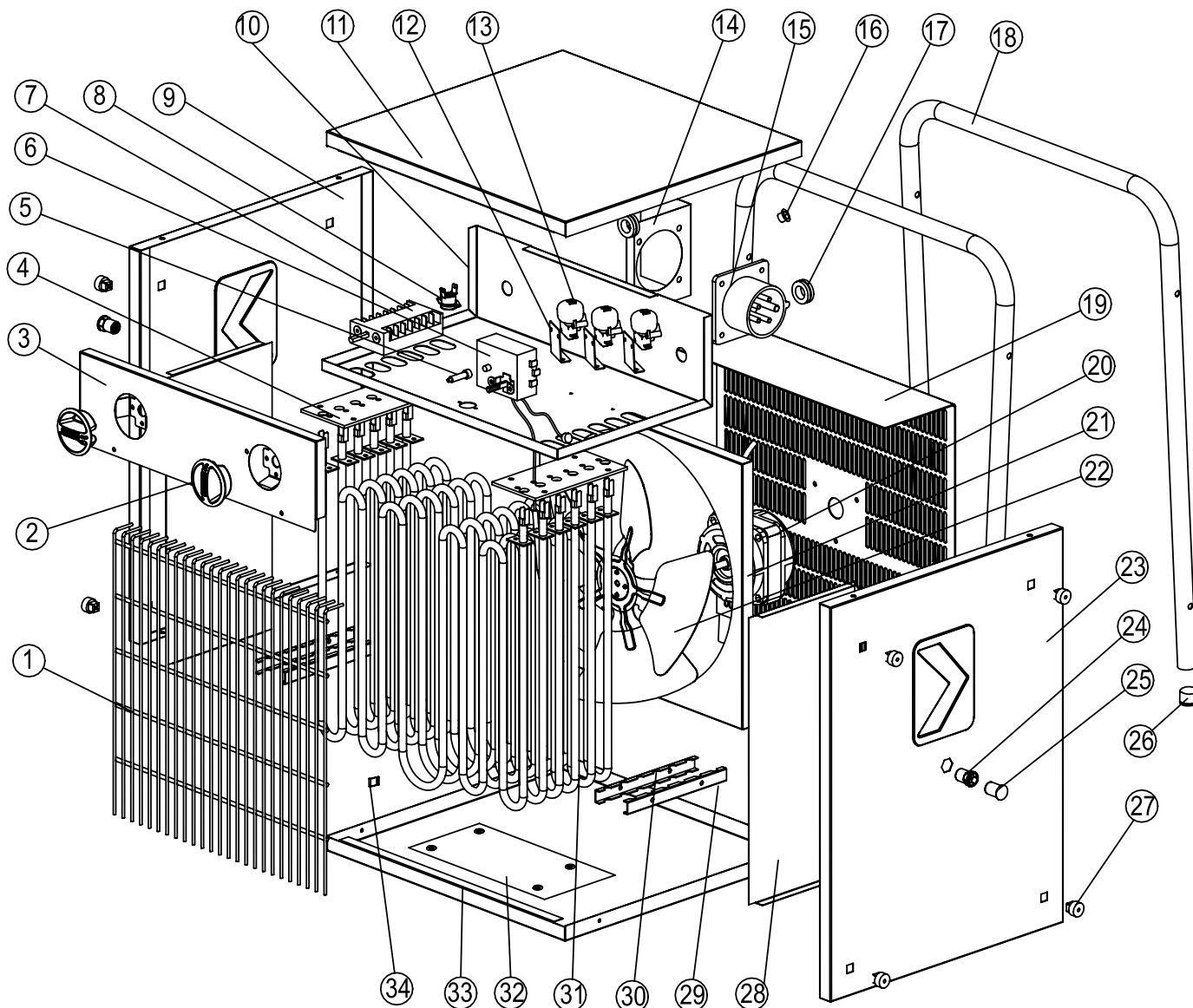
Jungčių schema TDS 120



Atsarginių dalių apžvalga ir sąrašas TDS 75

Pastaba!

Atsarginių dalių vietos numeriai skiriasi nuo instrukcijoje nurodytų konstrukcinių dalių vietos numerių.



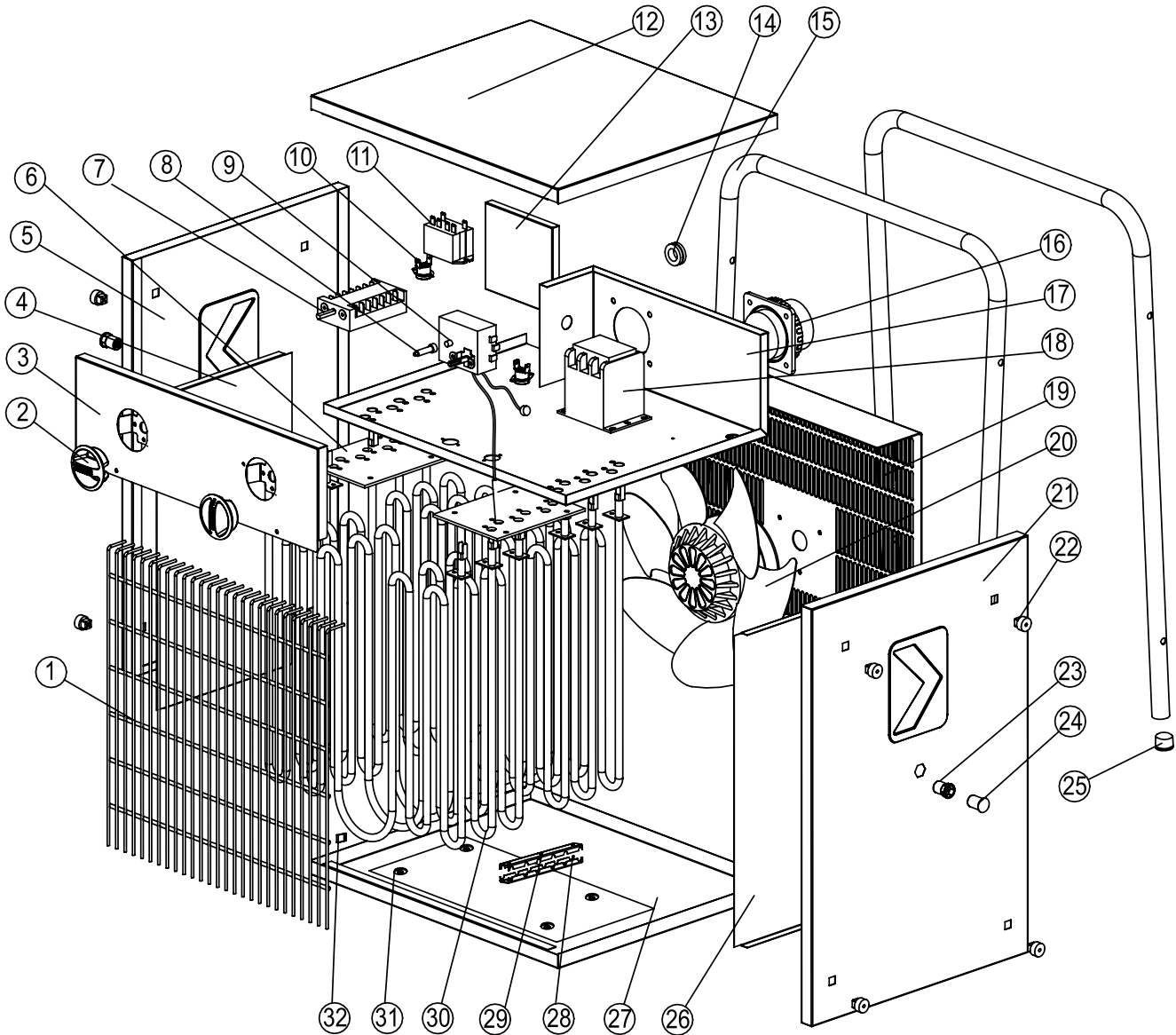
Atsarginių dalių sąrašas TDS 75

| Nr. | Atsarginė dalis | Kiekis | Nr. | Atsarginė dalis | Kiekis |
|-----|------------------------|--------|-----|--|--------|
| 1 | Front Grill | 1 | 18 | Metal Handle | 2 |
| 2 | Knob | 2 | 19 | Back Grill | 1 |
| 3 | Contral Panel | 1 | 20 | Motor | 1 |
| 4 | Insulation Plate | 2 | 21 | Air Flue | 1 |
| 5 | Thermostat Pushrod | 1 | 22 | Fan | 1 |
| 6 | Capillary Thermostat | 1 | 23 | Right Panel | 1 |
| 7 | Switch | 1 | 24 | Pull Rivet Nuts | 2 |
| 8 | Time Delay Thermostat | 1 | 25 | Stopple | 2 |
| 9 | Left Panel | 1 | 26 | Tube Cover | 4 |
| 10 | Middle Panel | 1 | 27 | Plastic Gaske | 8 |
| 11 | Top Panel | 1 | 28 | Heat Insulation Plate | 2 |
| 12 | Tip-over Switch Stents | 3 | 29 | Tubular Electric Heating Element Upper Support | 2 |
| 13 | Tip-over Switch | 3 | 30 | Tubular Electric Heating Element Lower Support | 2 |
| 14 | Plug Fixed Panel | 1 | 31 | Heating Element | 6 |
| 15 | Industrial Plug | 1 | 32 | Bottom Thermal Baffle | 1 |
| 16 | Lock | 1 | 33 | Bottom Panel | 1 |
| 17 | Fixed Ring For Sensor | 2 | 34 | Sensor Clip | 2 |

Atsarginių dalių apžvalga ir sąrašas TDS 100

Pastaba!

Atsarginių dalių vietos numeriai skiriasi nuo instrukcijoje nurodytų konstrukcinių dalių vietos numerių.



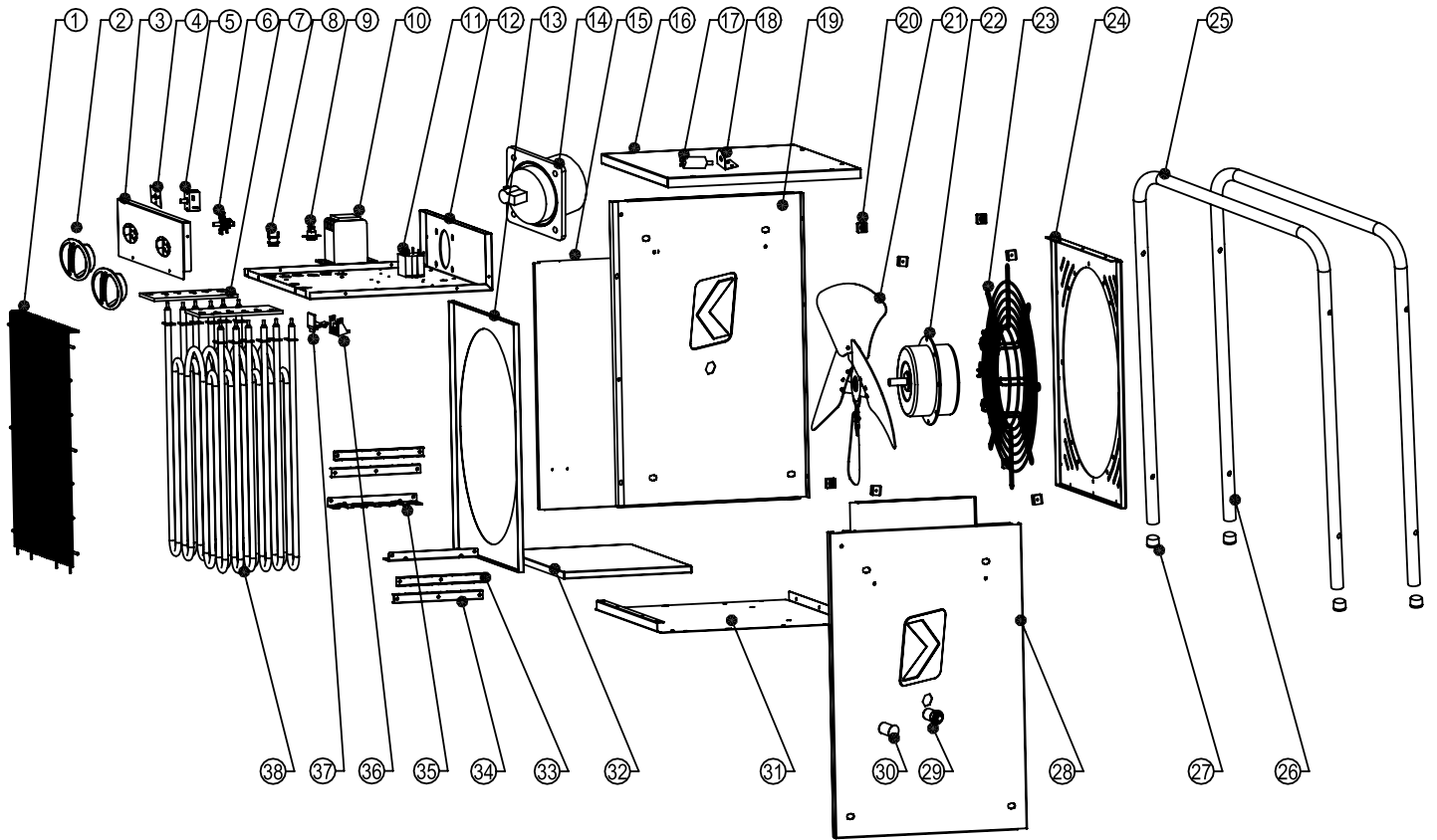
Atsarginių dalių sąrašas TDS 100

| Nr. | Atsarginė dalis | Kiekis | Nr. | Atsarginė dalis | Kiekis |
|-----|----------------------------|--------|-----|--|--------|
| 1 | Front Grill | 1 | 17 | Middle Panel | 1 |
| 2 | Knob | 2 | 18 | Air Flue | 1 |
| 3 | Contral Panel | 1 | 19 | Back Grill | 1 |
| 4 | Left Heat Insulation Plate | 1 | 20 | Motor | 1 |
| 5 | Left Panel | 1 | 21 | Right Panel | 1 |
| 6 | Insulation Plate | 2 | 22 | Plastic Gaske | 8 |
| 7 | Switch | 1 | 23 | Pull Rivet Nuts | 2 |
| 8 | Thermostat Pushrod | 1 | 24 | Stopple | 2 |
| 9 | Capillary Thermostat | 1 | 25 | Tube Cover | 4 |
| 10 | Time Delay Thermostat | 2 | 26 | Right Heat Insulation Plate | 1 |
| 11 | Relay | 1 | 27 | Bottom Panel | 1 |
| 12 | Top Panel | 1 | 28 | Tubular Electric Heating Element Lower Support | 1 |
| 13 | Back Plate For Plug | 1 | 29 | Tubular Electric Heating Element Upper Support | 1 |
| 14 | Fixed Ring For Sensor | 2 | 30 | Heating Element | 6 |
| 15 | Metal Handle | 2 | 31 | Bottom Thermal Baffle | 1 |
| 16 | Industrial Plug | 1 | 32 | Sensor Clip | 2 |

Atsarginių dalių apžvalga ir sąrašas TDS 120

Pastaba!

Atsarginių dalių vietos numeriai skiriasi nuo instrukcijoje nurodytų konstrukcinių dalių vietos numerių.



Atsarginių dalių sąrašas TDS 120

| Nr. | Atsarginė dalis | Kiekis | Nr. | Atsarginė dalis | Kiekis |
|-----|-------------------------|--------|-----|--|--------|
| 1 | Front Grill | 1 | 20 | Plastic Gasket | 8 |
| 2 | Knob | 2 | 21 | Fan | 1 |
| 3 | Control Panel | 1 | 22 | Motor | 1 |
| 4 | Mica Sheet | 1 | 23 | Air Inlet Grill | 1 |
| 5 | Rotary Switch | 1 | 24 | Air Inlet Grill Fixing Plate | 1 |
| 6 | Temperature Controller | 1 | 25 | Before The Steel Tube | 1 |
| 7 | Insulation Plate | 2 | 26 | After The Steel Tube | 1 |
| 8 | Time Delay Thermostat | 1 | 27 | Tube Cap | 4 |
| 9 | Manual Reset Thermostat | 1 | 28 | Right Panel | 1 |
| 10 | Contactora | 1 | 29 | Pull Rivet Nuts | 2 |
| 11 | Relay | 1 | 30 | Stoppa | 2 |
| 12 | Middle Panel | 1 | 31 | Bottom Panel | 1 |
| 13 | Air Passage | 1 | 32 | Base Heat Insulation Plate | 1 |
| 14 | Industrial Plug | 1 | 33 | Tubular Electric Heating Element Lower Support | 2 |
| 15 | Heat Insulation Plate | 2 | 34 | Tubular Electric Heating Element Upper Support | 2 |
| 16 | Top Cover | 1 | 35 | Tubular Electric Heating Element Support | 2 |
| 17 | Capacitor | 1 | 36 | Holder For Non-self Resetting Thermostat | 1 |
| 18 | Capacitor Stents | 1 | 37 | Support For Non-self Resetting Thermostat | 1 |
| 19 | Left Panel | 1 | 38 | Tubular Electric Heating Element | 6 |

Šalinimas

Visada išmeskite pakavimo medžiagas aplinkai nekenksmingu būdu ir laikydamiesi galiojančių vietinių atliekų šalinimo taisyklių.



Perbrauktos šiukšliadėžės simbolis ant elektros ar elektroninės įrangos atliekos yra iš Direktyvos 2012/19/ES. Tai reiškia, kad, pasibaigus eksploatavimo trukmei, jos negalima išmesti kartu su buitinėmis atliekomis. Jūsų kaimynystėje pasiekiamos nemokamos elektros ir elektroninės įrangos atliekų surinkimo vietos. Adresus galite sužinoti savo miesto arba komunalinėje valdyboje. Informacijos apie kitas grąžinimo galimybes daugelyje ES šalių galite rasti tinklalapyje <https://hub.trotec.com/?id=45090>. Tokiu atveju kreipkitės į oficialų, jūsų šalyje patvirtintą atliekų utilizavimo įmonę.

Atskirai surenkant elektros ir elektroninės įrangos atliekas, galima jas panaudoti pakartotinai, perdirbti jų medžiagas ar kitaip panaudoti, be to, utilizuojant įrenginiuose galimai esančias pavojingas medžiagas, išvengiama neigiamo poveikio aplinkai ir žmonių sveikatai.

Trotec GmbH

Grebener Str. 7
D-52525 Heinsberg

☎ +49 2452 962-400

☎ +49 2452 962-200

info@trotec.com

www.trotec.com