

# TFC 13 E / TFC 14 E

DA

BETJENINGSVEJLEDNING  
VARMEBLÆSER



DA Dette produkt er kun egnet til godt isolerede rum eller lejlighedsvis brug.

 TROTEC

## Indholdsfortegnelse

Henvisninger vedrørende betjeningsvejledningen .....	1
Sikkerhed .....	1
Oplysninger om apparatet .....	4
Transport og opbevaring .....	5
Montering og installation .....	5
Betjening .....	6
Fejl og driftsforstyrrelser .....	6
Vedligeholdelse .....	7
Teknisk bilag .....	7
Bortskaffelse .....	9

## Henvisninger vedrørende betjeningsvejledningen

### Symboler



#### Advarsel mod elektrisk spænding

Dette symbol henviser til en fare for personers liv og sundhed på grund af elektrisk spænding.



#### Advarsel for varm overflade

Dette symbol henviser til en fare for personers liv og sundhed på grund af varme overflader.



#### Advarsel

Signalordet betegner en fare med middelsvær risikograd, som, hvis den ikke forhindres, kan føre til døden eller alvorlige kvæstelser.



#### Forsigtig

Signalordet betegner en fare med lav risikograd, som, hvis den ikke forhindres, kan føre til ringe eller moderate kvæstelser.

#### Bemærk

Signalordet henviser til vigtige oplysninger (f.eks. skader på materialer), men ikke til farer.



#### Info

Anvisninger med dette symbol hjælper dig til at udføre dine opgaver hurtigt og sikkert.



#### Følg brugervejledningen

Anvisninger med dette symbol henviser til, at betjeningsvejledningen skal overholdes.

Den aktuelle version af betjeningsvejledningen og EU-overensstemmelseserklæringen kan hentes under følgende link:



TFC 13 E



<https://hub.trotec.com/?id=41297>

TFC 14 E



<https://hub.trotec.com/?id=41298>

## Sikkerhed

Læs denne vejledning omhyggeligt igennem før ibrugtagning / anvendelse af enheden, og opbevar altid vejledningen i umiddelbar nærhed af opstillingsstedet eller på enheden!



#### Advarsel

##### Læs alle sikkerhedsadvarsler og anvisninger.

Manglende overholdelse af advarsler og anvisninger kan resultere i elektrisk stød, brand og / eller alvorlige personskader.

##### Gem alle sikkerhedsadvarsler og anvisninger til fremtidig brug.

Apparatet kan anvendes af børn over 8 år og personer med reducerede fysiske, sensoriske eller mentale evner eller manglende erfaring og/eller viden, hvis de er under opsyn eller er blevet instrueret i brugen og har forstået farerne, som er forbundet hermed.

Børn må ikke leget med værktøjet. Rengøring og brugervedligeholdelse må ikke udføres af børn, der ikke er under opsyn.



#### Advarsel

Børn under 3 år skal holdes væk fra apparatet, med mindre de overvåges konstant.

Børn fra 3 år og under 8 år må kun tænde og slukke for apparatet, hvis de er under opsyn eller er blevet undervist i, hvordan apparatet bruges korrekt, og forstår de heraf resulterende farer, forudsat at apparatet er placeret eller installeret under normale brugsforhold.

Børn fra 3 år og under 8 år må ikke sætte stikket i stikdåsen, ikke regulere apparatet, ikke rengøre apparatet og/eller ikke vedligeholde apparatet.



### Advarsel

Anvend ikke apparatet i små rum, hvis der befinder sig personer i disse, som ikke selv kan forlade rummet og som ikke er under konstant opsyn.

- Anvend ikke enheden i eksplosionsfarlige rum.
- Anvend ikke enheden i en aggressiv atmosfære.
- Opstil enheden oprejst og stabilt.
- Lad enheden tørre efter en vådrenngøring. Brug ikke enheden i våd tilstand.
- Anvend eller betjen ikke enheden med våde eller fugtige hænder.
- Udsæt ikke apparatet for direkte vandstråler.
- Stik aldrig genstande eller lemmer ind i apparatet.
- Dæk ikke enheden til, og transportér den ikke under brug.
- Sæt dig ikke på enheden.
- Enheden er ikke legetøj. Hold børn og dyr på afstand. Anvend kun apparatet under opsyn.
- Kontrollér altid varmekanonen, dens tilbehør og tilslutningsdele for mulige beskadigelser før brug. Defekte apparater eller dele må ikke anvendes.
- Sørg for, at alle el-ledninger, der befinder sig uden for enheden, er beskyttet mod beskadigelser (f.eks. fra dyr). Brug aldrig enheden, hvis der er skader på elledninger eller på stikkontakten!
- Strømtilslutningen skal være i overensstemmelse med angivelserne i kapitlet Tekniske data.
- Sæt strømstikket i en stikkontakt, der er korrekt sikret.
- Tag hensyn til enhedens tilslutningseffekt, ledningslængden og anvendelsesformålet, når du vælger forlængerledning til netkablet. Rul forlængerledningen helt ud. Undgå elektrisk overbelastning.
- Ledningen til apparatet skal altid trækkes ud af strømstikket (tag fat omkring netstikket), inden påbegyndelse af vedligeholdelse, pleje og reparationer på apparatet.
- Sluk for apparatet, og tag netkablet ud af el-stikkontakten, når du ikke skal bruge apparatet.
- Anvend aldrig apparatet, hvis der konstateres skader på el-stikket eller el-ledningerne.  
Hvis ledningen til apparatets nettilslutning bliver beskadiget, skal den udskiftes hos producenten eller dennes serviceafdeling eller af en lignende kvalificeret person for at undgå skader.  
Defekte el-ledninger udgør en alvorlig fare for sundheden!
- Overhold ved opstilling af apparatet minimumsafstandene til vægge og genstande såvel som opbevarings- og driftsbetingelserne, som beskrevet i kapitlet tekniske data.
- Anvend ikke enheden i umiddelbar nærhed af gardiner.
- Sørg for, at luftindgange og luftudgange er fri.

- Sørg for, at indsugningssiden altid er fri for snavs og løse genstande.
- Opstil ikke varmekanonen på brændbare underlag.
- Lad enheden afkøle før den transporteres og/eller vedligeholdes.
- Brug ikke apparatet i umiddelbar nærhed af vaskekummer, badekar, brusere eller andre beholdere, der indeholder vand. Der risiko for at få stød!
- Apparatet må ikke placeres direkte under en stikkontakt.

### Tilsluttet brug

Dette produkt er kun egnet til godt isolerede rum eller lejlighedsvis brug.

Varmeblæseren bruges til opvarmning og ventilation af lukkede rum. Apparatet er beregnet til privat brug og er uegnet til erhvervs-mæssige formål. Apparatet er særligt velegnet som ekstraopvarmning, det er derimod mindre egnet som enkeltstående opvarmning af store rum. Enheden er alene konstrueret til at stå på gulvet.

### Utilsluttet brug

- Opstil ikke apparatet på våde eller oversvømmede underlag.
- Læg ikke genstande, som f.eks. tøj, på enheden.
- Anvend ikke apparatet i nærheden af benzin, opløsningsmidler, lak eller andre let antændelige dampe, eller i rum, hvor disse bliver opbevaret.
- Anvend ikke apparatet udendørs.
- Anvend kun apparatet til opvarmning af køretøjer.
- Enheden må ikke anvendes i nærheden af svømmebassiner.
- Brug ikke apparatet i umiddelbar nærhed af vaskekummer, badekar, eller andre beholdere, der indeholder vand. Dyp aldrig enheden i vand.
- Udlad at opvarme rum på mindre end 4 m<sup>3</sup>. Der er risiko for overophedning!
- Anden brug eller betjening end beskrevet i denne betjeningsvejledning er ikke tilladt. Ved manglende overholdelse af instruktionerne bortfalder garantien og ethvert garantikrav.
- Konstruktionsmæssige ændringer samt til- eller ombygninger på apparatet uden tilladelse fra producenten er forbudt.


## Personalets kvalifikationer

Personer, der anvender denne enhed, skal:

- Være sig de farer bevidst, der opstår ved arbejde med el-apparater i fugtige miljøer.
- Have læst og forstået betjeningsvejledningen, især kapitlet Sikkerhed.

Vedligeholdelsesopgaver, som kræver at huset åbnes, må kun udføres af autoriserede elektrikere eller Trotec.

## Symboler på apparatet

Symboler	Betydning
	<p>Symbolet på apparatet henviser til, at det ikke er tilladt at hænge genstande over eller lige foran apparatet (fx håndklæder, tøj etc.).</p> <p>Varmeapparatet må ikke tildækkes af hensyn til risikoen for overophedning og brandfare!</p>

## Resterende farer



### Advarsel mod elektrisk spænding

Arbejde på elektriske komponenter må kun udføres af en autoriseret elektriker!



### Advarsel mod elektrisk spænding

Tag stikket ud af stikkontakten før alt arbejde på enheden!

Hold altid fat omkring stikket, når du tager ledningen ud af stikkontakten.



### Advarsel for varm overflade

Dele af denne varmekanon kan blive meget varme og medføre forbrændinger. Man skal være særligt opmærksom, hvis der er børn eller andre beskyttelseskrævende personer til stede!



### Advarsel

Der er fare for forbrænding og risiko for elektrisk stød ved ukorrekt håndtering.

Anvend udelukkende apparatet til de tilsigtede formål!



### Advarsel

Der kan udgå farer fra denne varmekanon, hvis den anvendes fagligt ukorrekt eller utilsigtet af personer, der ikke er blevet instrueret i brugen! Overhold personalekvalifikationerne!



### Advarsel

Instrumentet er ikke legetøj og skal opbevares utilgængeligt for børn!



### Advarsel

Fare for kvælning!

Lad ikke emballagematerialet ligge og flyde. Det kan blive et farligt legetøj for børn.



### Advarsel

Der er brandfare ved opstilling.

Opstil ikke varmekanon på brændbare underlag. Opstil ikke apparatet på langhårede tæpper.



### Advarsel

Varmeapparatet må ikke tildækkes af hensyn til risikoen for overophedning og brandfare!

## Forholdsregler i nødstilfælde

1. Sluk for apparatet.
2. Afbryd enhedens forbindelse til nettilslutningen. Hold altid fat omkring stikket, når du tager tilslutningsledningen ud af stikkontakten.
3. Tilslut ikke en defekt enhed til el-nettet igen.

## Overophedningsbeskyttelse

Apparatet har en sikkerhedstermostat, der aktiveres ved overophedning af apparatet, (når driftstemperaturen bliver overskredet).

Når sikkerhedstermostaten er aktiveret, bliver varmeanlægget slukket. Ventilatoren kører videre.

Når apparatet er kølet tilstrækkeligt ned, kobler varmeanlægget til igen.

Søg årsagen til overophedningen.

Hvis sikkerhedstermostaten ikke bliver aktiveret i tilfælde af overophedning, bliver overophedningssikringen slået til. I så fald slukkes apparatet komplet. I dette tilfælde bedes du henvende dig til kundeservice for at få udskiftet overophedningssikringen.

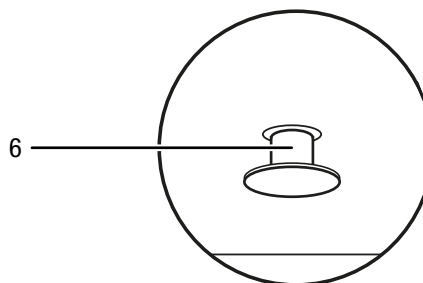
## Vælt sikring

Apparatet er udstyret med en vælt sikringskontakt (6).

Vælt sikringen er en sikkerhedsindretning, som skal minimere brandrisikoen i tilfælde af, at apparatet vælter ved et uheld.

Apparatet slukkes, hvis det bliver bragt ud den lodrette position, fx hvis det vælter som følge af stød.

Vælt sikringskontakten befinder sig på undersiden af apparatet.



Først når vælt sikringskontakten (6) er skubbet helt ind i apparatet, er det muligt at benytte apparatet. Det sker automatisk, når du placerer apparatet på en egnet overflade.

Væltessikringen slukker for apparatet, så snart det kommer ud i en hældning på et par grader fra apparatets normale, lodrette position. Væltessikringen aktiveres, når du løfter lidt på apparatet, fx for at transportere det under driften. Så snart apparatet er tilbage på en lodret flade, kan det efter få sekunder benyttes normalt igen.

## Oplysninger om apparatet

### Apparatbeskrivelse

Det keramiske varmeapparat tjener til generering og fordeling af varm luft, f.eks. til indendørs rum.

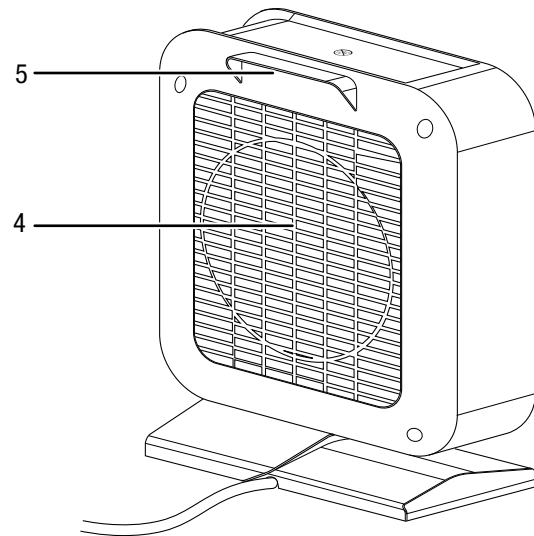
Apparatet udvikler varme ved hjælp af et keramisk varmelegeme. Luften omkring det keramiske varmelegeme opvarmes. Den opvarmede luft blæses ind i rummet ved hjælp af en ventilator.

Apparatet er derudover forsynet med en overophedningsbeskyttelse og en væltessikringskontakt, der er integreret i bunden af apparatet.

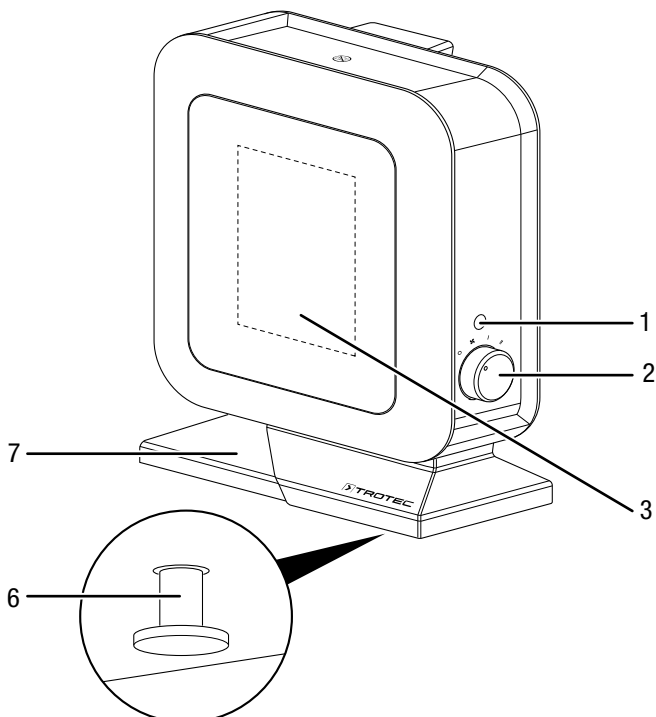
Det kan også bruges som ventilator uden opvarmningsfunktion.

Apparatet TFC 13 E fås i sort/sølv, og apparatet TFC 14 E fås i hvid/guld.

### Billede af apparatet



Nr.	Betegnelse
1	Driftslampe
2	Funktionskontakt ventilation og varmetrin
3	Luftudgang
4	Luftindgang
5	Transporthåndtag
6	Væltessikringskontakt
7	Fod



## Transport og opbevaring

### Bemærk

Hvis du opbevarer eller transporterer apparatet på ukorrekt vis, kan apparatet blive beskadiget. Overhold instruktionerne for transport og opbevaring af værktøjet.

### Transport

Bemærk følgende henvisninger **inden** hver transport:

- Sluk for apparatet.
- Hold altid fat omkring stikket, når du tager ledningen ud af stikkontakten.
- Træk ikke i el-ledningen.
- Lad apparatet køle tilstrækkeligt af.

### Opbevaring

Vær opmærksom på følgende henvisninger, **før** opbevaring:

- Lad apparatet køle tilstrækkeligt af.

Når apparatet ikke bruges, skal det opbevares på følgende måde:

- Tørt og beskyttet mod frost og varme
- I opret position på et sted, der er beskyttet mod støv og direkte sollys
- Om nødvendigt beskyttet mod indtrængende støv med en afdækning
- Stil ikke andre apparater eller genstande på apparatet, da det vil kunne blive beskadiget

## Montering og installation

### Medfølger ved levering

- 1 x apparat
- 1 x betjeningsvejledning

### Udpakning af apparatet

1. Åbn kassen og tag apparatet ud.
2. Fjern emballagen fuldstændigt fra apparatet.
3. Rul netkablet helt ud. Kontrollér, at netkablet ikke er beskadiget; sørg for ikke beskadige det, når det rulles op.

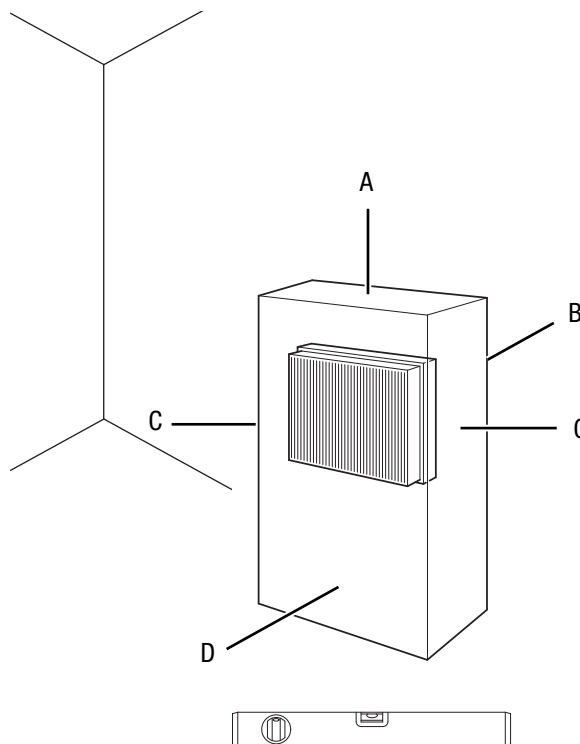
## Ibrugtagning



### Info

Ved første ibrugtagning eller efter længere stilstand kan der opstå lugt.

Overhold minimumafstandene til vægge og genstande ved opstilling af apparatet, som beskrevet i kapitlet Tekniske data.



- Kontrollér netkablets tilstand, før du tager apparatet i brug igen. Kontakt kundeservice, hvis du ikke er sikker på, at det er i orden.
- Undgå snublefælder ved udlægning af netkablet eller andre elkabler, især ved opstilling af apparatet midt i rummet. Anvend kabelbroer.
- Sørg for, at forlængerledninger er rullet helt ud.
- Sørg for, at gardiner eller andre genstande ikke blokerer luftens strømning.
- Opstil ikke apparatet lige under en stikkontakt i væggen.
- Sørg for, at apparatet ikke kan komme i berøring med fugt eller vand.

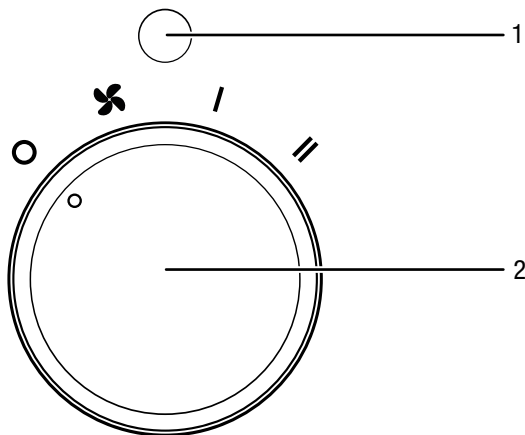
### Tilslutning af netkabel

- Sæt strømstikket i en stikkontakt, der er korrekt sikret.
- Sørg for, at netkablet bliver ført bag apparatet. Før aldrig netkablet foran apparatet.

## Betjening

- Undgå åbne døre og vinduer.

### Betjeningspanel



Nr.	Betegnelse
1	Driftslampe
2	Funktionskontakt ventilation og varmetrin <b>0</b> : FRA <b>☒</b> : Kold luft / Ventilation <b>I</b> : Varmetrin 1: (700 W) <b>II</b> : Varmetrin 2 (1400 W)

### Sådan tændes apparatet

Når apparatet er stillet op som beskrevet i kapitlet om ibrugtagning, er det driftsklart og kan tændes.

### Indstilling af varmetrin



#### Info

Vælg lav effekt til små rum. Hvis denne effekt ikke er tilstrækkeligt, kan du vælge et højere trin.

1. Stil funktionskontakten (2) på position **I**.  
⇒ Driftslampen (1) lyser.  
⇒ Apparatet kører på varmetrin 1.
2. Stil funktionskontakten (2) på trin **II** for at opnå den maksimale varmeydelse.  
⇒ Apparatet kører på varmetrin 2.

### Drift med kold luft

Hvis du gerne vil bruge apparatet som ventilator, sætter du funktionskontakten (2) på ventilationstrinnet **☒**.

## Efter afsluttet anvendelse



### Advarsel mod elektrisk spænding

Berør ikke strømstikket med våde eller fugtige hænder.

- Drej funktionskontakten (2) på position **☒** (kun ventilation).
- Lad ventilatoren køre i 3 minutter, før du slukker apparatet.
- Sluk apparatet ved at stille funktionskontakten (2) på position **0**.
- Hold altid fat omkring stikket, når du tager ledningen ud af stikkontakten.
- Lad apparatet køle helt af.
- Rengør instrumentet, som beskrevet i kapitlet Vedligeholdelse.
- Opbevar apparatet som beskrevet i kapitlet Opbevaring.

## Fejl og driftsforstyrrelser



### Advarsel mod elektrisk spænding

**Opgaver, som kræver, at kabinettet åbnes, må kun udføres af autoriserede fagfolk eller Trotec.**

Enheden er kontrolleret flere gange i løbet af produktionen for fejlfri funktion. Hvis der alligevel opstår funktionsfejl, skal du kontrollere enheden ud fra følgende liste.

### Apparatet starter ikke:

- Kontrollér nettilslutningen
- Kontrollér netkablet og netstikket for beskadigelser.
- Kontrollér netsikringen i bygningen.
- Motoren er muligvis defekt. Lad den defekte motor blive skiftet ud af en autoriseret eltekniker.
- Kontrollér, at apparatet står lige opret, og at gulvet er jævnt. Vipbeskyttelsen er evt. udløst, forbi apparatet er væltet. Sæt altid apparatet helt opret på et egnet underlag uden mangler.
- Det kan være, at overophedningssikringen blev aktiveret. Lad en elektriker eller Trotec foretage den elektriske kontrol og få overophedningssikringen skiftet ud.
- Vent 10 minutter, før du starter apparatet igen. Hvis apparatet ikke starter, skal du lade en specialvirksomhed eller Trotec foretage en elektrisk kontrol.

### Apparatet er tændt, og blæseren kører, men det varmer ikke:

- Kontrollér, om et varmetrin er indstillet.
- Kontrollér, om overophedningsbeskyttelsen er blevet aktiveret, se kapitlet Sikkerhed.
- Varmemodstanden er muligvis sprunget. Lad den defekte varmemodstand blive skiftet ud af en autoriseret eltekniker.

### Blæseren kører ikke:

- Kontroller, om apparatet er tændt.
- Kontrollér nettilslutningen
- Kontrollér strømforsyningskablet og strømstikket for beskadigelser.
- Ventilatormotoren er muligvis defekt. Lad den defekte ventilatormotor blive skiftet ud af en autoriseret eltekniker.

### Luftstrømmen er reduceret:

- Kontrollér luftind- og udgangen. Luftind- og udgangene må ikke være blokerede. Fjern eventuelt snavs. Hold øje med minimumsafstandene til vægge og genstande som angivet i de tekniske data!

### Apparatet støjer eller vibrerer:

- Kontroller, om apparatet står opret og er opstillet stabilt.

#### Bemærk

Vent mindst 3 minutter efter alt vedligeholdelses- og reparationsarbejde. Tænd først derefter enheden igen.

### Fungerer enheden ikke fejlfrit efter udført kontrol?

Kontakt kundeservice. Send eventuelt værktøjet til reparation hos en autoriseret eltekniker eller hos Trotec.

## Vedligeholdelse

### Aktiviteter før start på vedligeholdelse



#### Advarsel mod elektrisk spænding

Berør ikke strømstikket med våde eller fugtige hænder.

- Sluk for apparatet.
- Hold altid fat omkring stikket, når du tager ledningen ud af stikkontakten.
- Lad apparatet køle helt af.



#### Advarsel mod elektrisk spænding

Opgaver, som kræver, at kabinettet åbnes, må kun udføres af autoriserede fagfolk eller Trotec.

### Rengøring af huset



#### Advarsel mod elektrisk spænding

Dyp aldrig enheden i vand!

Rengør kabinettet med en blød, let fugtig, fnugfri klud. Sørg for, at der ikke kommer fugt ind i huset. Sørg for, at fugt ikke kan komme i kontakt med elektriske komponenter. Brug ikke aggressive rengøringsmidler som f.eks. rengøringspray, opløsningsmidler, alkoholholdige rengøringsmidler eller skuremidler til at fugte kluden.

Tør kabinettet efter rengøring.

## Teknisk bilag

### Tekniske data

Parametre	Værdi
Model	TFC 13 E / TFC 14 E
Varmeydelse	Trin 1: kun ventilation Trin 2: 700 W Trin 3: 1400 W
Luftmængde	141,98 m <sup>3</sup> /h
Arbejdsområde	-10 °C til +25 °C
Nettilslutning	220 - 240 V / 50 Hz
Effektforbrug maks.	1400 W
Nominelt strømforbrug	6,1 A
Netsikring	10 A
Stiktype	Schuko-stik CEE 7/17
Kabellængde	1,5 m
Lydtrykniveau (afstand på 1 m)	48 dB(A)
Kapslingsklasse	IP20
Kapslingsklasse	II / □
Overophedningsbeskyttelse	80 °C
Dimensioner (dybde x bredde x højde):	120 x 195 x 255 mm
Minimumafstand til vægge og genstande	A: for oven: 100 cm B: bagtil: 100 cm C: på siden: 100 cm D: foran: 100 cm
Vægt	1 kg



Informationskrav for elektriske produkter til lokal rumopvarmning

Parametre	Værdi / Information	
	TFC 13 E	TFC 14 E
Model	TFC 13 E	TFC 14 E
<b>Varmeydelse</b>		
Nominel varmeydelse $P_{nom}$	1,4 kW	1,4 kW
Mindste varmeydelse (vejledende) $P_{min}$	0,7 kW	0,7 kW
Maksimal kontinuerlig varmeydelse $P_{max,c}$	1,4 kW	1,4 kW
<b>Supplerende strømforbrug</b>		
Ved nominel varmeydelse $e_{l,max}$	NA	NA
Ved mindste varmeydelse $e_{l,min}$	NA	NA
I standbytilstand $e_{l,sb}$	NA	NA
<b>Type varmetilførsel</b>		
Manuel varmelagringsstyring med integreret termostat	NA	NA
Manuel varmelagringsstyring med indendørs og/eller udendørs temperaturmåling	NA	NA
Elektronisk varmelagringsstyring med indendørs og/eller udendørs temperaturmåling	NA	NA
Varmeblæser	NA	NA
<b>Type varmeydelse/rumtemperaturstyring</b>		
Ét-trinsvarmeydelse uden rumtemperaturstyring	NEJ	NEJ
To eller flere manuelle trin uden rumtemperaturstyring	JA	JA
Med mekanisk rumtemperaturstyring	NEJ	NEJ
Med elektronisk rumtemperaturstyring	NEJ	NEJ
Elektronisk rumtemperaturstyring og døgtimer	NEJ	NEJ
Elektronisk rumtemperaturstyring og ugetimer	NEJ	NEJ
<b>Andre styringsmuligheder</b>		
Rumtemperaturstyring med bevægelsessensor	NEJ	NEJ
Rumtemperaturstyring med temperaturfaldssensor	NEJ	NEJ
Med telestyringsoption	NEJ	NEJ
Med adaptiv startstyring	NEJ	NEJ
Med drifttidsbegrænsning	NEJ	NEJ
Med sort globe-sensor	NEJ	NEJ
Kontaktoplysninger	Trotec GmbH & Co. KG Grebbener Straße 7 D-52525 Heinsberg	

## Bortskaffelse



■ Symbolet med en skraldespand med en streg over på et elektro- elektronikapparat betyder, at dette ikke må bortskaffes med husholdningsaffaldet efter endt levetid. Der er indsamlingssteder, hvor elektro- og elektronikapparater indsamles gratis i nærheden af din bopæl. Du finder adressen hos din kommune. Du kan også informere dig om de muligheder for tilbagelevering, som faciliteres af Trotec. Klik ind på vores webside: [www.trotec24.com](http://www.trotec24.com).

Den sorterede indsamling af elektro- og elektronikapparater giver mulighed for genbrug, materialeudnyttelse hhv. andre former for værdiudvinding af gamle apparater. Samtidig skal affaldssorteringen bidrage til at undgå negative følger for mennesker og miljø, som bortskaffelsen af apparaterne og de muligvis farlige stoffer disse indeholder, kan medføre.



Trotec GmbH & Co. KG

Grebener Str. 7  
D-52525 Heinsberg

☎ +49 2452 962-400

☎ +49 2452 962-200

✉ [info@trotec.com](mailto:info@trotec.com)  
[www.trotec.com](http://www.trotec.com)