

# NO

**BRUKSANVISNING**  
VARMEVIFTE



NO Dette produktet er kun egnet for godt isolerte rom eller for bruk av og til.

## Innholdsfortegnelse

Informasjon angående bruksanvisningen .....	1
Sikkerhet.....	1
Informasjon angående apparatet .....	4
Transport og lagring .....	4
Montering og installasjon .....	4
Betjening .....	5
Feil og forstyrrelser .....	6
Vedlikehold .....	6
Teknisk vedlegg.....	7
Deponering.....	9

## Informasjon angående bruksanvisningen

### Symboler



#### Advarsel mot elektrisk spenning

Dette symbolet viser til at det er fare for personers liv og helse forbundet med elektrisk spenning.



#### Advarsel for varm overflate

Dette symbolet viser til at det er fare for personers liv og helse forbundet med varm overflate.



#### Advarsel

Signalordet betegner en fare med middels risikograd som kan føre til dødsfall eller alvorlige personskader hvis den ikke unngås.



#### Forsiktig

Signalordet betegner en fare med lav risikograd som kan føre til lette eller middels personskader hvis den ikke unngås.

#### Instruks

Signalordet viser til viktig informasjon (f.eks. materielle skader), men ikke farer.



#### Info

Henvisninger med dette symbolet hjelper deg å utføre oppgavene dine på en rask og sikker måte.



#### Følg bruksanvisningen

Henvisninger med dette symbolet viser til at du må ta hensyn til bruksanvisningen.

Du kan laste ned aktuell versjon av bruksanvisningen og EU-samsvarserklæringen ved hjelp av følgende lenke:



TFC 13 E



<https://hub.trotec.com/?id=41297>

TFC 14 E



<https://hub.trotec.com/?id=41298>

## Sikkerhet

**Les nøye igjennom denne anvisningen før igangsetting/ bruk av apparatet og oppbevar anvisningen i umiddelbar nærhet av oppstillingsstedet hhv. apparatet!**



#### Advarsel

##### Les alle sikkerhetsanvisninger og anvisninger.

Dersom sikkerhetsanvisninger og anvisninger ikke overholdes, kan dette medføre elektrisk støt, brann og/ eller alvorlige skader.

##### Ta vare på alle sikkerhetsanvisninger og anvisninger for fremtidig bruk.

Apparatet kan benyttes av barn fra og med 8 år, samt personer med innskrenkede fysiske, sensoriske eller mentale evner eller manglende erfaring og/eller kunnskap. Forutsetningen er at de er under oppsikt eller har fått opplæring i sikker bruk av apparatet og farene som kan oppstå ved bruk.

Barn skal ikke leke med apparatet. Rengjøring og vedlikehold skal ikke utføres av barn uten tilsyn.



#### Advarsel

Hold barn under 3 år unna med mindre de er under konstant tilsyn.

Barn fra 3 år og under 8 år kan bare slå apparatet på og av hvis de er under tilsyn eller har fått opplæring i sikker bruk av apparatet og farene som kan oppstå fra det, forutsatt at apparatet er plassert og installert på vanlig brukssted.

Barn fra 3 år og under 8 år må ikke sette støpselet i stikkkontakten, regulere apparatet, rengjøre og/eller utføre vedlikehold på apparatet.



### Advarsel

- Ikke bruk apparatet i små rom hvis det er personer til stede som ikke selv kan forlate rommet og ikke befinner seg under konstant tilsyn.
- Ikke bruk apparatet i rom hvor det er fare for eksplosjon.
- Ikke bruk apparatet i aggressiv atmosfære.
- Plasser apparatet stående og stabilt.
- La apparatet tørke etter fuktig rengjøring. Ikke benytt apparatet når det er vått.
- Apparatet må ikke brukes eller betjenes med fuktige eller våte hender.
- Ikke utsett apparatet for direkte vannstråling.
- Stikk aldri gjenstander eller legemsdeler inn i apparatet.
- Apparatet må ikke tildekkes eller transporteres under drift.
- Ikke sitt på apparatet.
- Apparatet er ikke et leketøy. Hold barn og husdyr unna. Apparatet må bare brukes under oppsikt.
- Kontroller apparatet, tilbehør og tilkoblede deler for mulige skader før hver bruk. Ikke benytt defekte apparater eller deler.
- Påse at alle elektriske ledninger som befinner seg utenfor apparatet, er beskyttet mot skader (f.eks. fra dyr). Ikke bruk apparatet dersom strømledninger eller støpselet er skadet!
- Strømtilkoblingen må svare til opplysningene i kapitlet Tekniske data.
- Sett nettstøpselet inn i en forskriftsmessig jordet stikkontakt.
- Ta hensyn til apparatets effekt, ledningslengden og bruksformålet når du velger skjøteledning. Skjøteledningen må vikles helt ut. Unngå elektrisk overbelastning.
- Hold i støpselet, ikke ledningen, når du kobler apparatet fra strømmettet. Husk å koble apparatet fra strømmettet før du utfører vedlikehold, pleie eller reparasjoner.
- Slå av apparatet og trekk støpselet ut av strømuttaket når du ikke bruker apparatet.
- Ikke bruk apparatet dersom du oppdager skader på stikkontakt og kabler.  
Hvis tilkoblingsledningen til dette apparatet blir skadet, må den skiftes ut av produsenten eller dennes kundeservice eller en lignende kvalifisert person for å unngå farer.  
Defekte strømledninger kan utgjøre en alvorlig helsefare!
- Ved oppstilling av apparatet må man ta hensyn til minimumsavstandene til vegger og gjenstander samt lager- og driftsbetingelsene iht. kapittel Tekniske spesifikasjoner.
- Ikke bruk apparatet i umiddelbar nærhet av gardiner/forheng.
- Påse at både luftinntak og luftutløp er fri.

- Påse at inntakssiden alltid er fri for smuss og løse gjenstander.
- Ikke still apparatet på brannfarlig underlag.
- La apparatet kjøles av før transport og/eller vedlikehold.
- Ikke bruk apparatet i nærhet av badekar, dusjkar, svømmebasseng eller andre beholdere som inneholder vann. Det er fare for elektrisk støt!
- Apparatet må ikke stilles opp rett under en stikkontakt.

### Riktig bruk

Dette produktet er kun egnet for godt isolerte rom eller for bruk av og til.

Varmeviften brukes til oppvarming og lufting av lukkede rom. Apparatet er designet for privat bruk og er ikke egnet for industriell bruk. Apparatet er særlig godt egnet som ekstra oppvarming, som eneste oppvarming for store rom er det mindre egnet. Apparatet er utelukkende ment for oppstilling på bakken.

### Feilaktig bruk

- Ikke still apparatet på vått eller oversvømt underlag.
- Ikke legg gjenstander, som f.eks. klær, på apparatet.
- Ikke bruk apparatet i nærheten av bensin, løsningsmidler, lakk eller andre lett antennelige damper, eller i rom der disse blir oppbevart.
- Ikke bruk apparatet utendørs.
- Ikke bruk apparatet til oppvarming av kjøretøy.
- Apparatet må ikke brukes i nærheten av bassenger.
- Ikke bruk apparatet i umiddelbar nærhet av vaskeservanter, badekar eller andre beholdere som inneholder vann.  
Dykk aldri apparatet ned i vann.
- Ikke varm opp rom med mindre enn 4 m<sup>3</sup> volum. Det er fare for overoppheting!
- Andre typer drift eller betjening enn det som er beskrevet i denne anvisningen, er ikke tillatt. Dersom instruksene ikke blir fulgt, fraskriver vi oss ethvert ansvar og retten til garantikrav går tapt.
- Det er ikke tillatt å foreta byggetekniske endringer eller på- eller ombygging på apparatet selv.


### Personalkvalifikasjoner

Personene som bruker denne enheten må:

- være bevisst angående farene som kan oppstå ved arbeid med elektriske apparater i fuktig omgivelse.
- ha lest og forstått bruksanvisningen og spesielt kapitlet om sikkerhet.

Vedlikeholdsoppgaver som krever at apparatet åpnes, skal kun utføres av autoriserte fagverksteder eller av Trotec.

## Symboler på apparatet

Symboler	Betydning
	Symbolet på apparatet viser til at det ikke er tillatt å henge gjenstander (f.eks. håndklær, klesplagg osv.) over apparatet eller rett foran det. For å unngå overoppvarming og brannfare må varmeapparatet ikke tildekkes!

## Resterende farer



### Advarsel mot elektrisk spenning

Arbeid på de elektriske komponentene må kun utføres av et autorisert fagfirma!



### Advarsel mot elektrisk spenning

Før alt arbeid på apparatet må man trekke støpselet ut av strømuttaket!

Hold alltid i støpselet når du trekker ut kontakten.



### Advarsel for varm overflate

Deler av dette apparatet kan bli svært varme og kan forårsake forbrenninger. Vær særlig forsiktig hvis det er barn eller andre personer tilstede som trenger tilsyn.



### Advarsel

Det er fare for forbrenning og elektrisk støt ved feilaktig håndtering.

Bruk apparatet utelukkende på hensiktsmessig måte!



### Advarsel

Det kan utgå farer fra dette apparatet hvis det brukes på feil måte av personer som ikke er opplært i bruken av apparatet. Ta hensyn til personalkvalifikasjonene!



### Advarsel

Apparatet er ikke et leketøy og må oppbevares utilgjengelig for barn.



### Advarsel

Kvelningsfare!

Ikke la emballasjen ligge strødd rundt. Den kan være et farlig leketøy for barn.



### Advarsel

Det er brannfare ved feil oppstilling.

Ikke still apparatet på brannfarlig underlag.

Ikke still apparatet på tepper med lang lugg.



### Advarsel

For å unngå overoppvarming og brannfare må varmeapparatet ikke tildekkes!

## Adferd i nødstilfeller

1. Slå av apparatet.
2. I nødstilfeller må du koble apparatet fra strømmen: Trekk strømledningen ut fra stikkkontakten ved å trekke i støpselet.
3. Et defekt apparat må ikke kobles til strømuttak.

## Overoppheatingsvern

Apparatet har en sikkerhetstermostat som aktiveres hvis apparatet overoppheates (overskrider driftstemperaturen).

Hvis sikkerhetstermostaten har blitt aktivert, kobles oppvarmingen ut. Viften går videre.

Når apparatet er tilstrekkelig avkjølt, kobles oppvarmingen inn igjen.

Finn årsaken til overoppheatingen.

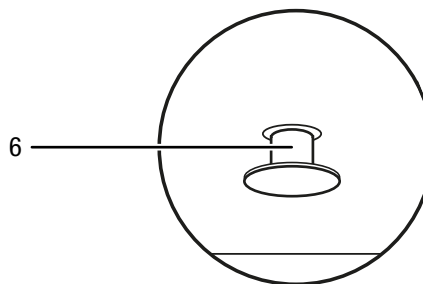
Hvis sikkerhetstermostaten ikke aktiveres ved overoppheating, utløses overoppheatingssikringen. Apparatet slås da helt av.

Ta i så fall kontakt med kundeservice for å få skiftet ut overoppheatingssikringen.

## Veltebeskyttelse

Apparatet har en veltebeskyttelsesknapp (6). Veltebeskyttelsen er en sikkerhetsinnretning som skal minimere brannfaren ved utilsiktet velting. Apparatet kobles ut hvis det flyttes ut av oppreist stilling, f.eks. hvis det dyttes overende.

Veltebeskyttelsesknappen befinner seg på apparatets underside.



Apparatet kan ikke brukes før veltebeskyttelsesknappen (6) er skjøvet helt inn i apparatet. Det skjer automatisk når apparatet plasseres på et egnet underlag.

Veltebeskyttelsen kobler ut apparatet så snart det vippes noen grader ut av oppreist posisjon. Veltebeskyttelsen utløses hvis du løfter apparatet litt, f.eks. for å flytte på det under drift. Så snart apparatet står loddrett på en fast flate igjen, kan det brukes igjen som vanlig etter et par sekunder.

## Informasjon angående apparatet

### Beskrivelse av apparatet

Keramisk varmeapparat varmer opp luften og fordeler den f.eks. i rom innendørs.

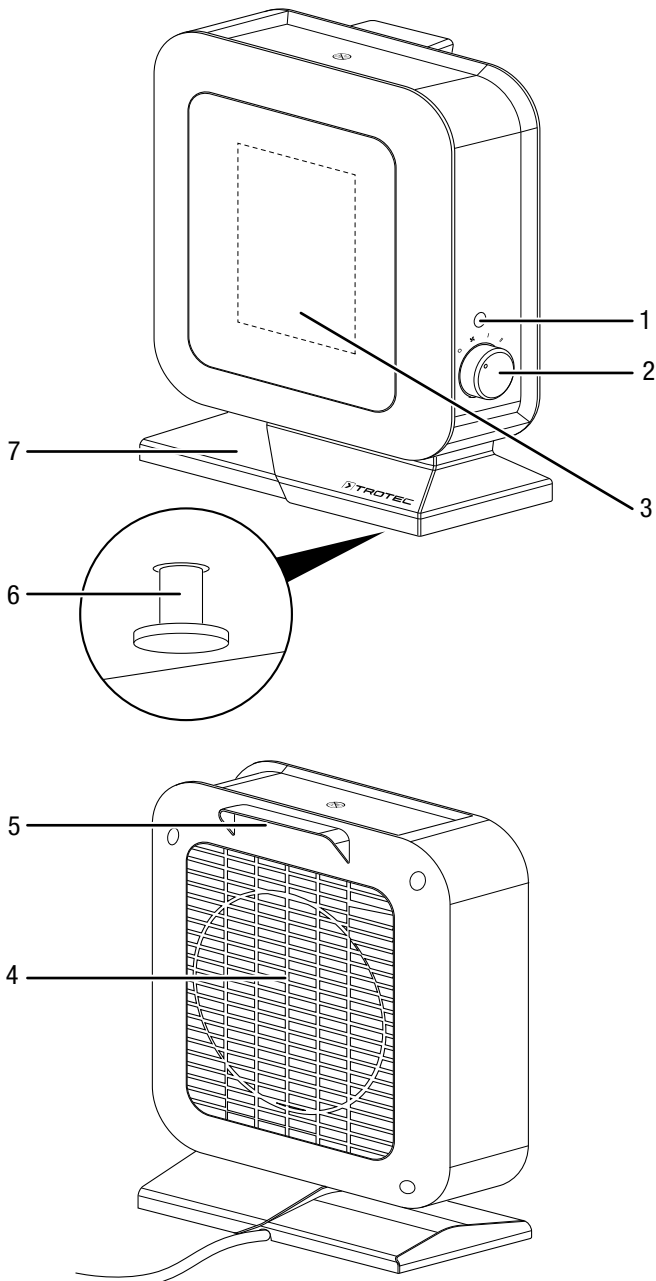
Apparatet produserer varme via en varmekeramikk. Luften i omgivelsene rundt varmekeramikken varmes opp. Den oppvarmede luften blir blåst ut i rommet ved hjelp av en vifte.

Apparatet har dessuten overopphetingsbeskyttelse og integrert veltebeskyttelse i bunnen av apparatet.

Viftedrift er også mulig uten varmefunksjon.

Apparatet TFC 13 E er tilgjengelig i svart/sølv og apparatet TFC 14 E er tilgjengelig i hvitt/gull.

### Presentasjon av apparatet



Nr.	Betegnelse
1	Driftslys
2	Funksjonsbryter ventilasjon og varmetrinn
3	Luftutløp
4	Luftinntak
5	Transporthåndtak
6	Veltebeskyttelsesknapp
7	Fot

## Transport og lagring

### Instruks

Hvis apparatet lagres eller transporteres feil, kan det bli skadet.

Ta hensyn til informasjonen om transport og lagring av apparatet.

### Transport

Ta hensyn til følgende instruksjoner **før** hver transport:

- Slå av apparatet.
- Hold alltid i støpselet når du trekker ut kontakten.
- Ikke bruk strømledningen som trekksnor.
- La apparatet avkjøle seg tilstrekkelig.

### Lagring

Ta hensyn til følgende instruksjoner **før** hver lagring:

- La apparatet avkjøle seg tilstrekkelig.

Når det ikke er i bruk må apparatet lagres:

- beskyttet mot frost og varme
- stående på et sted som er beskyttet mot støv og direkte sollys
- ev. med et trekk som beskytter mot støv som kan trenge inn i apparatet
- ikke plasser andre apparater eller gjenstander på apparatet; dette kan føre til skader på apparatet

## Montering og installasjon

### Leveringsomfang

- 1 x apparat
- 1 x anvisning

### Pakk ut apparatet

1. Åpne kartongen og ta ut apparatet.
2. Fjern emballasjen helt fra apparatet.
3. Vikle strømledningen helt ut. Forsikre deg om at strømledningen ikke er skadet. Sørg for at du ikke påfører den skader når du vikler den ut.

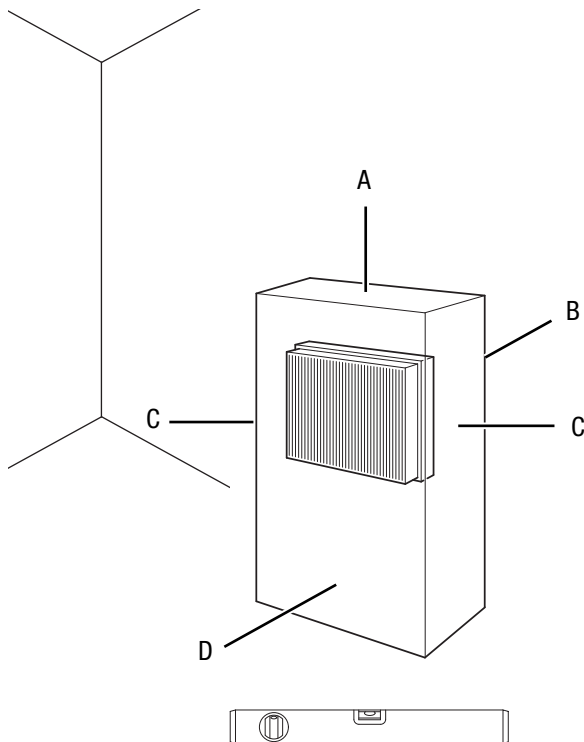
## Igangsetting



### Info

Ved første gangs bruk eller når apparatet tas i bruk igjen etter lengre tid, kan det oppstå lukt.

Ved oppstilling av apparatet må man ta hensyn til minimumsavstandene til vegger og gjenstander iht. kapittel Tekniske data.



- Før apparatet tas i bruk igjen, må tilstanden på nettledningen kontrolleres. Hvis du er i tvil om ledningen er i god stand, må du ta kontakt med kundeservice.
- Unngå snublesteder når strømledningen legges hhv. andre strømledninger, særlig hvis apparatet plasseres midt i rommet. Bruk kabelbroer.
- Forsikre deg om at skjøteledningene er rullet helt ut eller inn.
- Pass på at gardiner og andre gjenstander ikke forhindrer luftstrømmen.
- Ikke still apparatet direkte under en stikkontakt på veggen.
- Sørg for at apparatet ikke kan komme i kontakt med fuktighet eller vann.

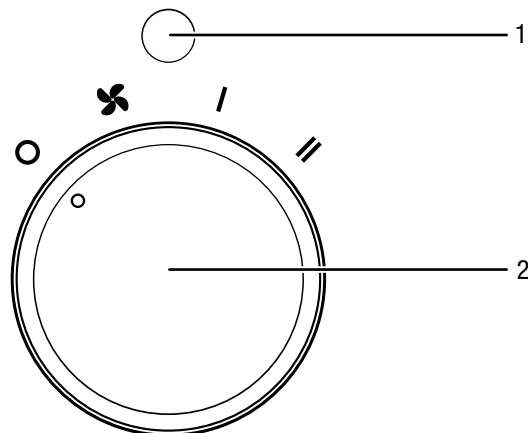
## Koble til nettledningen

- Sett nettstøpselet inn i en forskriftsmessig jordet stikkontakt.
- Sørg for at strømledningen føres bak apparatet. Ikke før strømledningen foran apparatet!

## Betjening

- Unngå at dører og vinduer står åpne.

## Kontrollpanel



Nr.	Betegnelse
1	Driftslys
2	Funksjonsbryter ventilasjon og varmetrinn <b>0</b> : AV <b>☒</b> : Kaldluft/ventilasjon <b>I</b> : Varmetrinn 1 (700 W) <b>II</b> : Varmetrinn 2 (1400 W)

## Slå på apparatet

Etter at du har stilt opp apparatet slik det er beskrevet i kapittelet Igangsetting, kan du slå det på.

## Stille inn varmetrinn



### Info

Velg den lave effekten f.eks. for et mindre rom. Hvis dette ikke er tilstrekkelig, kan du koble om til det høyere trinnet.

1. Still funksjonsbryteren (2) på posisjonen **I**.  
 ⇒ Driftslampen (1) lyser.  
 ⇒ Apparatet går på varmetrinn 1.
2. For å oppnå maks. varmeeffekt setter du funksjonsbryteren (2) til posisjon **II**.  
 ⇒ Apparatet går på varmetrinn 2.

## Kaldluftdrift


Hvis du ønsker å bruke apparatet som en vifte, må du sette funksjonsbryteren (2) på viftetrinnet **☒**.

## Ta ut av drift



### Advarsel mot elektrisk spenning

Ikke ta på støpselet med fuktige eller våte hender.

- Drei funksjonsbryteren (2) til posisjonen  (kun vifte).
- La viften gå i 3 minutter før du slår av apparatet.
- Slå av apparatet ved å stille funksjonsbryteren (2) til posisjonen 0.
- Hold alltid i støpselet når du trekker ut kontakten.
- La apparatet avkjøles fullstendig.
- Rengjør apparatet regelmessig som beskrevet i kapittelet Vedlikehold.
- Lagre apparatet iht. kapittelet Lagring.

## Feil og forstyrrelser



### Advarsel mot elektrisk spenning

**Oppgaver som krever at apparatet åpnes, skal kun utføres av autoriserte fagverksteder eller av Trotec.**

Apparatet ble kontrollert flere ganger under produksjonen for å teste at det fungerer feilfritt. Hvis det likevel skulle oppstå funksjonsfeil, må du kontrollere apparatet som følger:

#### Apparatet starter ikke:

- Kontroller nettilkoblingen.
- Kontroller strømledningen og støpselet for å se om det er skadet.
- Kontroller strømsikringen på stedet.
- Motoren er ev. defekt. La et elektrofirma skifte ut en defekt motor.
- Kontroller om apparatet står rett og om det står på et jevnt gulv. Ev. er vippebeskyttelsen utløst fordi apparatet har blitt veltet. Plasser alltid apparatet rett opp og ned på et egnet underlag med full flate.
- Overopphetingssikringen er ev. utløst. Få en elektriker eller Trotec til å sjekke apparatet og skift ut overopphetingssikringen.
- Vent i 10 minutter før du starter apparatet på nytt. Hvis apparatet ikke starter, bør du la en fagkyndig bedrift for kjøle- og klimateknikk eller Trotec gjennomføre en elektrisk kontroll.

#### Apparatet er slått på, viften går, men det varmes ikke opp:

- Kontroller om et varmetrinn er innstilt.
- Kontroller om overopphetingsvernet er utløst, se kapittelet Sikkerhet.
- Varmemotstanden er ev. svidd. La et elektrofirma skifte ut en defekt varmemotstand.

#### Viften går ikke:

- Kontroller om apparatet er slått på.
- Kontroller nettilkoblingen.
- Kontroller strømledningen og støpselet for å se om det er skadet.
- Viftemotoren er ev. defekt. La et elektrofirma skifte ut en defekt viftemotor.

#### Luftstrømmen er redusert:

- Kontroller luftinntaket og -utløpet. Luftinntak og -utløp må være frie. Fjern ev. smuss. Overhold minimumsavstandene til vegger og gjenstander i henhold til tekniske spesifikasjoner!

#### Apparatet er støyende eller vibrerer:

- Kontroller at apparatet er plassert stående og står støtt.

#### Instruks

Vent i minst 3 minutter etter hvert vedlikeholds- og reparasjonsarbeid før strømmen slås på igjen.

#### Fungerer ikke apparatet ditt feilfritt etter kontrollene?

Ta kontakt med kundeservice. Ev. kan du levere apparatet inn til reparasjon hos et autorisert elektroverksted eller til Trotec.

## Vedlikehold

### Arbeidsoppgaver før vedlikeholdet begynner



#### Advarsel mot elektrisk spenning

Ikke ta på støpselet med fuktige eller våte hender.

- Slå av apparatet.
- Hold alltid i støpselet når du trekker ut kontakten.
- La apparatet avkjøles fullstendig.



#### Advarsel mot elektrisk spenning

**Oppgaver som krever at apparatet åpnes, skal kun utføres av autoriserte fagverksteder eller av Trotec.**

### Rengjøre apparathuset




#### Advarsel mot elektrisk spenning

Ikke hold apparatet under vann under noen omstendigheter.

Rengjør apparathuset med en fuktig, myk og lofri klut. Påse at det ikke trenger inn væske i apparathuset. Påse at ingen elektriske komponenter kommer i kontakt med fuktighet. Ikke bruk aggressive rengjøringsmidler som for eksempel spray, løsemiddel, alkoholholdige rengjøringsmidler eller skuremidler for å fukte kluten.

Tørk apparatet etter rengjøringen.

**Teknisk vedlegg****Tekniske spesifikasjoner**

Parameter	Verdi
Modell	TFC 13 E / TFC 14 E
Varmeeffekt	Trinn 1: kun ventilasjon Trinn 2: 700 W Trinn 3: 1400 W
Luftmengde	141,98 m <sup>3</sup> /t
Arbeidsområde	-10 °C til +25 °C
Strømtilkobling	220 - 240 V/ 50 Hz
Effektbehov maks.	1400 W
Opptak av nominell strøm	6,1 A
Strømsikring	10 A
Pluggtype	Jordet støpsel CEE 7/17
Kabellengde	1,5 m
Lydtrykknivå (1 m avstand)	48 dB(A)
Kapslingsklasse	IP20
Kapslingsklasse	II / 
Overopphetingsvern	80 °C
Dimensjoner (dybde x bredde x høyde)	120 x 195 x 255 mm
Minimumsavstander til vegger og gjenstander	A: oppe: 100 cm B: bak: 100 cm C: på siden: 100 cm D: foran: 100 cm
Vekt	1 kg



Påkrevde opplysninger om elektriske apparater til lokal romoppvarming

Parameter	Verdi / angivelse	
	TFC 13E	TFC 14E
Modell	TFC 13E	TFC 14E
<b>Varmeeffekt</b>		
Nominell varmeeffekt $P_{nom}$	1,4 kW	1,4 kW
Minimum varmeeffekt (retningsgivende verdi) $P_{min}$	0,7 kW	0,7 kW
Maksimal kontinuerlig varmeeffekt $P_{maks,c}$	1,4 kW	1,4 kW
<b>Hjelpestrømforbruk</b>		
Ved nominell varmeeffekt $e_{l_{maks}}$	NA	NA
Ved minimal varmeeffekt $e_{l_{min}}$	NA	NA
I standby $e_{l_{sb}}$	NA	NA
<b>Type regulering av varmetilførselen</b>		
Manuell regulering av varmetilførselen med integrert termostat	NA	NA
Manuell regulering av varmetilførselen med tilbakemelding av rom- og/eller utendørs temperatur	NA	NA
Elektronisk regulering av varmetilførselen med tilbakemelding av rom- og/eller utendørs temperatur	NA	NA
Varmeavgivelse med vifte	NA	NA
<b>Type varmeeffekt/romtemperaturkontroll</b>		
Ettrinns varmeeffekt, ingen romtemperaturkontroll	NEI	NEI
To eller flere trinn som kan stilles inn manuelt, ingen romtemperaturkontroll	JA	JA
Romtemperaturkontroll med mekanisk termostat	NEI	NEI
Med elektronisk romtemperaturkontroll	NEI	NEI
Elektronisk romtemperaturkontroll og regulering etter tid på dagen	NEI	NEI
Elektronisk romtemperaturkontroll og regulering etter ukedag	NEI	NEI
<b>Andre reguleringsalternativer</b>		
Romtemperaturkontroll med registrering av tilstedeværelse	NEI	NEI
Romtemperaturkontroll med registrering av åpne vinduer	NEI	NEI
Med fjernkontroll som alternativ	NEI	NEI
Med adaptiv regulering av starten på oppvarmingsfasen	NEI	NEI
Med tidsbegrensning	NEI	NEI
Med integrert temperaturføler (black bulb)	NEI	NEI
Kontaktinformasjon	Trotec GmbH & Co. KG Grebbener Straße 7 D-52525 Heinsberg	

NA: ikke aktuelt

## Deponering



■ Symbolet som viser en utkrysset søppelkasse på et elektro- eller elektronikkprodukt betyr at produktet ikke skal kasseres i husholdningsavfallet etter endt levetid. I nærheten finner du steder der du kan levere inn brukte elektroapparater og elektroniske produkter. Du finner slike adresser på ditt hjemsted hos kommuneadministrasjonen. Du kan også informere deg om andre innleveringsmuligheter som vi stiller til rådighet, på vårt nettsted [www.trotec24.com](http://www.trotec24.com).

Elektro- og elektroniske produkter samles inn separat til gjenbruk, delvis gjenbruk eller andre former for resirkulering av brukte apparater. Dette bidrar til å forhindre negative miljøkonsekvenser eller helseskader som kan oppstå ved kassering av eventuelt farlige stoffer i apparatene.



Trotec GmbH & Co. KG

Grebener Str. 7  
D-52525 Heinsberg

☎ +49 2452 962-400

☎ +49 2452 962-200

✉ [info@trotec.com](mailto:info@trotec.com)

[www.trotec.com](http://www.trotec.com)