

TFC 13 E / TFC 14 E

RU

**РУКОВОДСТВО ПО
ЭКСПЛУАТАЦИИ
ОБОГРЕВАТЕЛЬ**



RU Этот продукт подходит для хорошо изолированных помещений или для временного использования.

 **TROTEC**

Оглавление

Указания к руководству по эксплуатации 1

Безопасность..... 1

Информация об устройстве 4

Транспортировка и хранение..... 5

Монтаж и установка..... 5

Обслуживание 6

Неисправности и неполадки 7


Техобслуживание 8


Техническое приложение 8


Утилизация..... 10


Указания к руководству по эксплуатации

Символы


 **Предупреждение об электрическом напряжении**
Этот символ указывает на то, что за счет электрического напряжения существуют опасности для жизни и здоровья людей.

 **Предупреждение о горячей поверхности**
Этот символ указывает на то, что за счет горячих поверхностей существуют опасности для жизни и здоровья людей.

 **Предупреждение**
Сигнальное слово обозначает опасность со средней степенью риска, которая, если не предотвратить ее, может привести к смерти или тяжелой травме.

 **Осторожно**
Сигнальное слово обозначает опасность со средней степенью риска, которая, если не предотвратить ее, может привести к незначительной или умеренной травме.

Указание
Сигнальное слово указывает на важную информацию (например, на материальный ущерб), но не на опасности.

 **Информация**
Указания с этим символом помогут Вам быстро и надежно выполнять соответствующие работы.



Соблюдать руководство

Указания с этим символом указывают Вам на то, что необходимо соблюдать руководство по эксплуатации.

Актуальную редакцию руководства по эксплуатации и Декларацию о соответствии стандартам ЕС Вы можете скачать по следующей ссылке:

TFC 13 E



<https://hub.trotec.com/?id=41297>



TFC 14 E



<https://hub.trotec.com/?id=41298>

Безопасность

Внимательно прочитайте данное руководство перед вводом в эксплуатацию / использованием и всегда храните его в непосредственной близости от места установки устройства или на самом устройстве!



Предупреждение

Прочитайте все указания по безопасности и инструкции.

Несоблюдение указаний по безопасности и инструкций может привести к поражению электрическим током, пожару и/или тяжелым травмам.

Сохраняйте все указания по безопасности и инструкции на будущее.

Устройство разрешается использовать детям в возрасте от 8 лет, а также лицам с ограниченными физическими, сенсорными и умственными способностями или недостающими опытом и знаниями, если они находятся под контролем или были проинструктированы по безопасному использованию устройства и понимают связанные с этим опасности.

Детям запрещается играть с устройством. Очистку и техобслуживание не разрешается проводить детям без контроля.



Предупреждение

Не допускать к устройству детей до 3 лет, если они не находятся под постоянным контролем.

Детям от 3 до 8 лет разрешается включать и выключать устройство только в том случае, если они находятся под контролем или были проинструктированы по безопасному использованию устройства и понимают связанные с этим опасности, при условии, что устройство расположено или установлено в его нормальном рабочем положении.

Детям от 3 до 8 лет не разрешается вставлять вилку в розетку, регулировать устройство, чистить его и/или проводить техобслуживание.



Предупреждение

Не используйте устройство в небольших помещениях, если в них находятся люди, которые не могут самостоятельно покинуть помещение и которые не находятся под постоянным контролем.

- Не эксплуатируйте устройство во взрывоопасных помещениях.
- Не эксплуатируйте устройство в агрессивной атмосфере.
- Устанавливайте устройство вертикально и стабильно.
- После влажной очистки дайте устройству высохнуть. Не эксплуатируйте его в мокром состоянии.
- Не используйте устройство, если у Вас влажные или мокрые руки.
- Не подвергайте устройство прямому воздействию струй воды.
- Никогда не вставляйте посторонние предметы или конечности в устройство.
- Не закрывайте и не транспортируйте устройство во время работы.
- Не садитесь на устройство.
- Устройство – не игрушка. Не подпускайте к нему детей и зверей. Используйте устройство только под присмотром.
- Перед каждым использованием устройства проверьте его принадлежности и подключаемые компоненты на возможное наличие повреждений. Не используйте неисправные устройства или части устройства.
- Убедитесь в том, что все расположенные снаружи устройства электрические кабели защищены от повреждений (например, животными). Ни в коем случае не используйте устройство с поврежденным электрокабелем или разъемом для подключения к сети!
- Электропитание должно соответствовать данным в главе "Технические характеристики".
- Вставьте вилку сетевого кабеля в сетевую розетку с надлежащим предохранителем.
- Выбирайте удлинители сетевого кабеля с учетом мощности устройства, длины кабеля и цели применения. Полностью разматывайте удлинительный кабель. Избегайте электрической перегрузки.
- Перед проведением работ по техобслуживанию, техходу или ремонту устройства выньте сетевой кабель из розетки, взявшись за вилку.
- Отключайте устройство и вынимайте сетевой кабель из розетки, если Вы не используете устройство.
- Ни в коем случае не используйте устройство, если Вы обнаружите повреждения вилки и сетевого кабеля. Если будет поврежден сетевой провод этого устройства, то для предотвращения опасностей он должен быть заменен изготовителем, его сервисной службой или подобным квалифицированным лицом. Поврежденные сетевые кабели представляют собой серьезную опасность для здоровья!
- При установке устройства соблюдайте минимальные расстояния к стенам и предметам, а также условия хранения и эксплуатации в соответствии с главой "Технические характеристики".
- Не используйте устройство в непосредственной близости от занавесок.
- Убедитесь в том, что места впуска и выпуска воздуха не закрыты.
- Обеспечьте, чтобы на стороне всасывания никогда не было загрязнений и посторонних предметов.
- Не устанавливайте устройство на возгораемое основание.
- Перед транспортировкой и/или проведением работ по техобслуживанию дайте устройству остыть.
- Не используйте это устройство вблизи ванн, душевых кабин, бассейнов или других резервуаров, наполненных водой. Существует опасность поражения электрическим током!
- Запрещается устанавливать устройство непосредственно под стеной розеткой.

Использование по назначению

Этот продукт подходит для хорошо изолированных помещений или для временного использования.

Обогреватель служит для обогрева и вентиляции закрытых помещений. Устройство сконструировано для частного пользования и не подходит для промышленного применения. Устройство особенно хорошо подходит для дополнительного обогрева в качестве единственного обогревателя для больших помещений оно малоприспособно. Устройство предусмотрено только для установки на полу.

Использование не по назначению

- Не устанавливайте устройство на мокрое или залитое водой основание.
- Не кладите на устройство предметы, например, одежду.
- Не используйте устройство вблизи бензина, растворителей, красок или других легковоспламеняющихся паров или в помещениях, в которых они хранятся.
- Не эксплуатируйте устройство на открытом воздухе.
- Не используйте устройство для обогрева автомобилей.
- Запрещается использовать устройство вблизи бассейнов.
- Не используйте устройство в непосредственной близости от умывальников, ванн или других емкостей, наполненных водой.
Ни в коем случае не погружайте устройство в воду.
- Не обогревайте с его помощью помещения объемом меньше 4 м³. Существует опасность перегрева!
- Другая эксплуатация или другое управление, нежели описанные в данном руководстве, не допускаются. При несоблюдении этих условий теряет силу любая ответственность и право на предоставление гарантии.
- Самовольные конструкционные изменения, пристройки или переоборудование устройства запрещены.


Квалификация персонала

Лица, использующие данное устройство, должны:

- осознавать опасности, возникающие при работах с электрооборудованием во влажном окружении;
- прочитать и понять руководство по эксплуатации, в особенности, главу Безопасность.

Работы по техобслуживанию, для которых необходимо открывать корпус, разрешается проводить только специализированным электротехническим фирмам или компании Trotec.

Символы на устройстве

Символы	Значение
	Символ на устройстве указывает на то, что не разрешается вешать предметы (например, полотенца, одежду и т.д.) на устройство или непосредственно перед ним. Во избежание перегрева и пожара нельзя накрывать обогреватель!

Остаточные опасности



Предупреждение об электрическом напряжении

Работы с электрическими компонентами разрешается проводить только авторизованной специализированной фирме!



Предупреждение об электрическом напряжении

Перед проведением любых работ с устройством вынимайте вилку сетевого кабеля из сетевой розетки!
Выньте сетевой кабель из сетевой розетки, взявшись за вилку.



Предупреждение о горячей поверхности

Части данного устройства могут быть горячими и привести к ожогам. Особенно необходимо уделить внимание, если присутствуют дети или другие нуждающиеся в защите люди.



Предупреждение

Существует опасность возгорания и опасность поражения электрическим током при ненадлежащем использовании.
Используйте устройство только по назначению!



Предупреждение

От данного устройства могут исходить опасности, если оно используется не проинструктированными лицами, ненадлежащим образом или не по назначению! Обращайте внимание на квалификацию персонала!



Предупреждение

Устройство – не игрушка и не должно попадать в детские руки.



Предупреждение

Опасность задохнуться!
Не оставляйте упаковочный материал без присмотра. Он может стать опасной игрушкой для детей.



Предупреждение

Существует опасность пожара в результате ненадлежащей установки.
Не устанавливайте устройство на возгораемое основание.
Не устанавливайте устройство на ковровые покрытия с высоким ворсом.



Предупреждение

Во избежание перегрева и пожара нельзя накрывать обогреватель!

Поведение в экстренном случае

1. Выключите устройство.
2. В экстренном случае отсоедините устройство от электросети: Вынимайте соединительный кабель из сетевой розетки, взявшись за вилку.
3. Не подключайте неисправное устройство к электросети.

Защита от перегрева

Устройство имеет предохранительный термостат, который активируется при перегреве (превышении рабочей температуры) устройства.

Если включился предохранительный термостат, то обогрев выключаются. Вентилятор продолжает работать.

Как только устройство достаточно охладится, обогрев вновь включится.

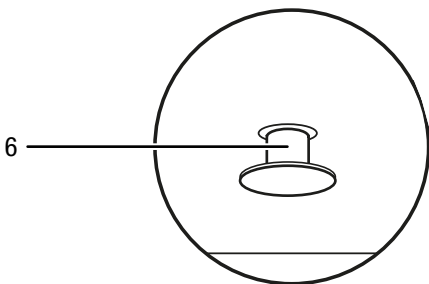
Найдите причину перегрева.

Если предохранительный термостат не выключает обогрев при перегреве, то срабатывает предохранитель перегрева. Устройство тогда выключается полностью. В этом случае обратитесь в сервисную службу с целью замены предохранителя перегрева.

Защита от опрокидывания

Устройство имеет выключатель защиты от опрокидывания (6). Защита от опрокидывания – это предохранительное устройство, предназначенное для минимизирования опасности пожара при случайном опрокидывании. Устройство выключается, если оно будет выведено из вертикального положения, например, если оно будет опрокинуто.

Выключатель защиты от опрокидывания находится на нижней стороне устройства.



Устройство можно использовать только в том случае, если выключатель защиты от опрокидывания (6) полностью задвинут в устройство. Это происходит автоматически, если Вы устанавливаете устройство на подходящее основание.

Защита от опрокидывания выключает устройство, как только оно будет наклонено на несколько градусов из его вертикального положения. Защита от опрокидывания срабатывает также, если Вы немного поднимите устройство, например, для его транспортировки во время работы. Как только устройство будет установлено вертикально на прочную поверхность, его можно будет нормально использовать через несколько секунд.

Информация об устройстве

Описание устройства

Керамический обогреватель предназначен для выработки и распределения горячего воздуха, например, для внутренних помещений.

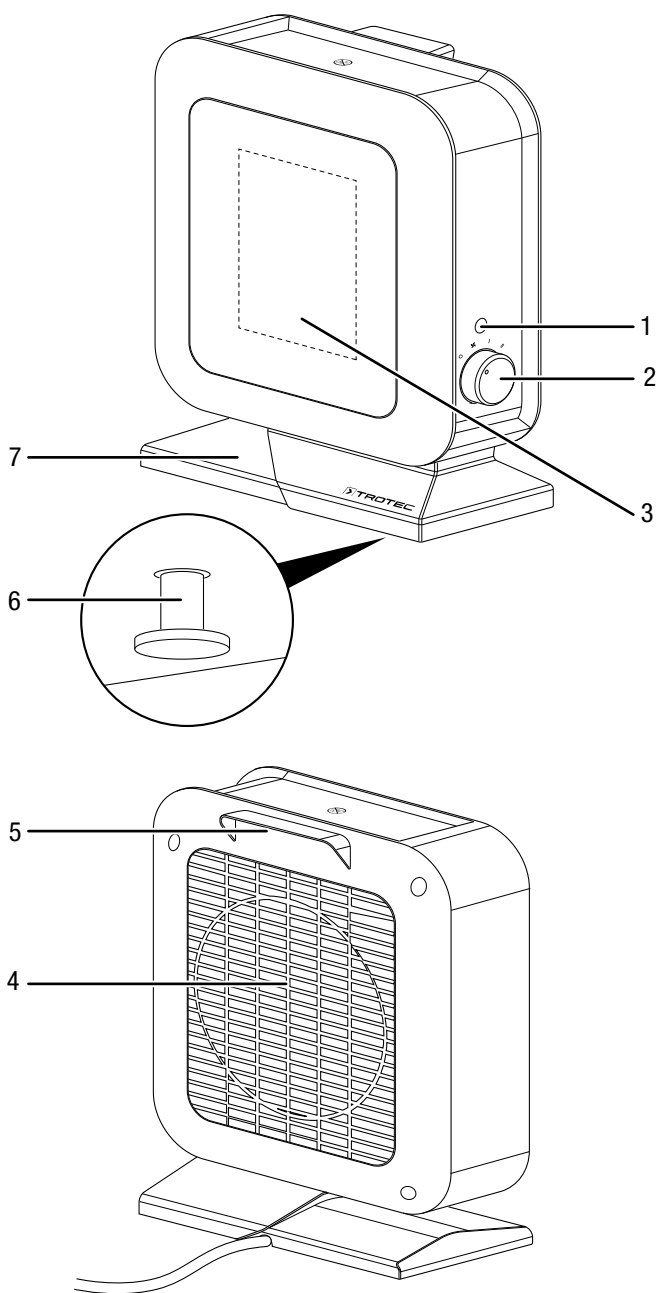
Устройство с помощью керамического нагревательного элемента вырабатывает тепло. Воздух в окружении керамического нагревательного элемента нагревается. С помощью вентилятора нагретый воздух выдувается в помещение.

Кроме того, устройство имеет защиту от перегрева и интегрированный в днище выключатель защиты от опрокидывания.

Возможен также режим вентилятора без функции обогрева.

Устройство TFC 13 E имеется в черном/серебряном, а устройство TFC 14 E в белом/золотом цвете.

Иллюстрация устройства



№	Название
1	Лампочка работы
2	Переключатель функций вентиляции и ступеней обогрева
3	Выпуск воздуха
4	Впуск воздуха
5	Ручка для транспортировки
6	Выключатель защиты от опрокидывания
7	Ножка

Транспортировка и хранение

Указание

Ненадлежащее хранение или транспортировка устройства могут привести к его повреждению. Учитывайте информацию о транспортировке и хранении устройства.

Транспортировка

Перед каждой транспортировкой соблюдайте следующие указания:

- Выключите устройство.
- Выньте сетевой кабель из сетевой розетки, взявшись за вилку.
- Не используйте сетевой кабель для перемещения устройства.
- Дайте устройству достаточно остыть.

Хранение

Перед каждым хранением соблюдайте следующие указания:

- Дайте устройству достаточно остыть.

При неиспользовании устройства соблюдайте следующие условия хранения:

- в сухом месте, защищенном от мороза и жары
- в вертикальном положении в защищенном от пыли и прямых солнечных лучей месте
- при необходимости в защищающем от попадания пыли чехле
- не ставить на устройство другие устройства или посторонние предметы, чтобы не допустить повреждений устройства

Монтаж и установка

Объем поставки

- 1 устройство
- 1 руководство

Распаковка устройства

1. Откройте коробку и выньте устройство.
2. Полностью удалите упаковку с устройства.
3. Полностью отмотайте сетевой кабель. Проследите за тем, чтобы сетевой кабель не был поврежденным, и не повредите его при разматывании.

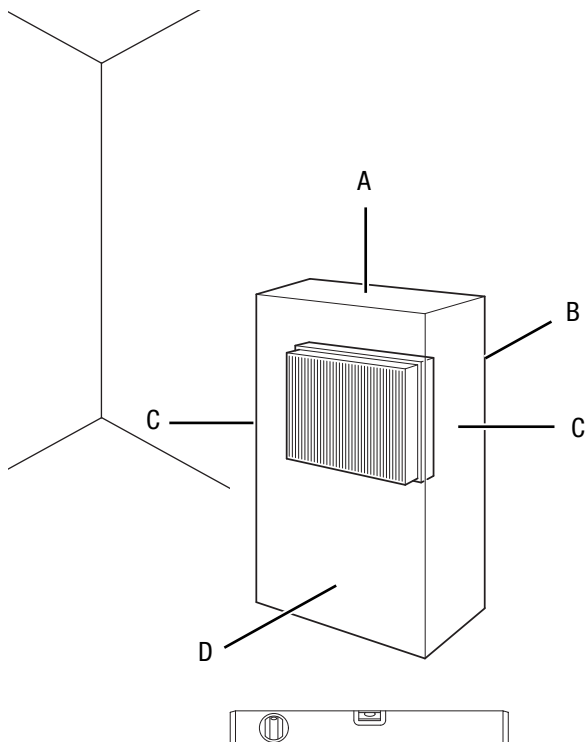
Ввод в эксплуатацию



Информация

При первом вводе в эксплуатацию или после длительного неиспользования может выделяться запах.

При установке устройства соблюдайте минимальные расстояния к стенам и предметам в соответствии с главой "Технические характеристики".



- Перед повторным вводом устройства в эксплуатацию проверьте состояние сетевого кабеля. В случае сомнений в его безупречном состоянии позвоните в сервисную службу.
- Избегайте мест спотыкания при прокладке сетевого кабеля или других электрических кабелей, в особенности при установке устройства в середине помещения. Используйте кабельные перемычки.
- Убедитесь в том, что удлинители кабеля полностью размотаны и отмотаны.
- Следите за тем, чтобы занавеси или другие предметы не препятствовали потоку воздуха.
- Не устанавливайте устройство непосредственно под стенной розеткой.
- Убедитесь в том, что устройство не может войти в контакт с влагой или водой.

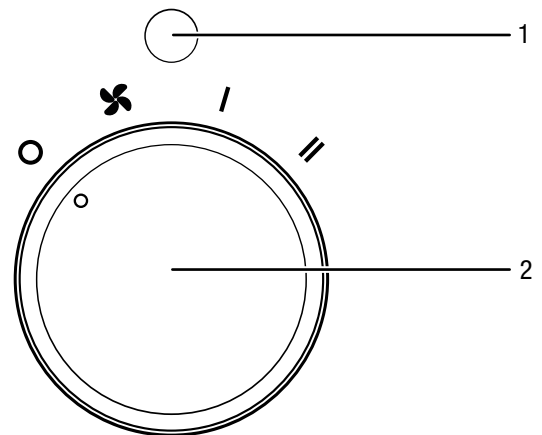
Подключение сетевого кабеля

- Вставьте вилку сетевого кабеля в сетевую розетку с надлежащим предохранителем.
- Проследите за тем, чтобы сетевой кабель был проложен вдоль устройства за ним. Ни в коем случае не прокладывайте сетевой кабель вдоль устройства перед ним!

Обслуживание

- Не оставляйте открытыми двери и окна.

Панель управления



№	Название
1	Лампочка работы
2	Переключатель функций вентиляции и ступеней обогрева 0 : ВЫКЛ ✖ : Холодный воздух / вентиляция I : Ступень обогрева 1 (700 Вт) II : Ступень обогрева 2 (1400 Вт)

Включение устройства

После того как Вы установите устройство в готовом к работе состоянии, как описано в главе "Ввод в эксплуатацию", Вы можете включить его.

Настройка ступени обогрева



Информация

Выберите низкую мощность, например, для небольшого помещения. Если она будет недостаточной, то переключите на высокую ступень.

1. Установите переключатель функций (2) в положение **I**.
 ⇨ Загорается лампочка работы (1).
 ⇨ Устройство работает на ступени обогрева 1.
2. Для достижения максимальной теплопроизводительности установите переключатель функций (2) в положение **II**.
 ⇨ Устройство работает на ступени обогрева 2.

Режим холодного воздуха

Если Вы хотите использовать устройство в качестве вентилятора, то установите переключатель функций (2) на ступень вентилятора **✖**.

Вывод из эксплуатации



Предупреждение об электрическом напряжении

Не прикасайтесь к вилке сетевого кабеля влажными или мокрыми руками.

- Поверните переключатель функций (2) в положение **X** (только вентиляция).
- Дайте вентилятору поработать 3 минуты, прежде чем выключать устройство.
- Выключите устройство, повернув переключатель функций (2) в положение **0**.
- Выньте сетевой кабель из сетевой розетки, взявшись за вилку.
- Дайте устройству полностью остыть.
- Очистите устройство в соответствии с главой "Техобслуживание".
- Храните устройство в соответствии с главой "Хранение".

Неисправности и неполадки



Предупреждение об электрическом напряжении
Работы, для которых необходимо открывать корпус, разрешается проводить только авторизованным специализированным фирмам или компании Trotec.

Устройство было неоднократно проверено во время производства на безупречное функционирование. Если все же возникнут неисправности, то проверьте устройство, как описано ниже.

Устройство не запускается:

- Проверьте подключение к сети.
- Проверьте сетевой кабель и вилку сетевого кабеля на повреждения.
- Проверьте установленный пользователем сетевой предохранитель.
- Возможно, что неисправен двигатель. Поручите электротехнической фирме замену двигателя.
- Проверьте, стоит ли устройство вертикально на ровной поверхности. Возможно, что сработала защита от опрокидывания, т.к. устройство было опрокинуто. Всегда устанавливайте устройство на подходящее, сплошное основание.
- Возможно, что сработал предохранитель перегрева. Поручите проведение электрической проверки специализированной электротехнической фирме или компании Trotec и замените предохранитель перегрева.

- Подождите 10 минут, прежде чем перезапустить устройство. Если устройство не запускается, то поручите проведение электрической проверки специализированной фирме или компании Trotec.

Устройство включено, вентилятор работает, но обогрева нет:

- Проверьте, настроена ли ступень обогрева.
- Проверьте, сработала ли защита от перегрева, см. главу "Безопасность".
- Возможно, что перегорел нагревательный резистор. Поручите электротехнической фирме замену нагревательного резистора.

Вентилятор не работает:

- Проверьте, включено ли устройство.
- Проверьте подключение к сети.
- Проверьте сетевой кабель и вилку сетевого кабеля на повреждения.
- Возможно, что неисправен двигатель вентилятора. Поручите электротехнической фирме замену двигателя вентилятора.

Уменьшен поток воздуха:

- Проверьте места впуска и выпуска воздуха. Впуск и выпуск воздуха должны быть свободны. Удалите возможно имеющиеся загрязнения. Учитывайте минимальные расстояния к стенам и предметам в соответствии с техническими характеристиками.

Устройство работает громко или вибрирует:

- Проверьте, установлено ли устройство в вертикальном положении и стабильно.

Указание

Подождите не менее 3 минут после проведения всех работ по техобслуживанию и ремонту. Только после этого вновь включайте устройство.

После проведения проверок устройство не работает правильно?

Обратитесь в сервисную службу. При необходимости сдайте устройство на ремонт авторизованной электротехнической фирме или компании Trotec.

Техобслуживание

Работы перед началом техобслуживания



Предупреждение об электрическом напряжении

Не прикасайтесь к вилке сетевого кабеля влажными или мокрыми руками.

- Выключите устройство.
- Выньте сетевой кабель из сетевой розетки, взявшись за вилку.
- Дайте устройству полностью остыть.



Предупреждение об электрическом напряжении

Работы, для которых необходимо открывать корпус, разрешается проводить только авторизованным специализированным фирмам или компании Trotec.

Очистка корпуса




Предупреждение об электрическом напряжении

Ни в коем случае не погружайте устройство в воду!

Очищайте корпус увлажненной, мягкой, неворсящейся салфеткой. Следите за тем, чтобы в корпус не попала влага. Следите за тем, чтобы не возникло контакта влаги с электрическими компонентами. Не используйте для смачивания салфетки агрессивные чистящие средства, например, чистящий спрей, растворители, спиртосодержащие и абразивные чистящие средства. После очистки протрите корпус насухо.

Техническое приложение

Технические характеристики

Параметр	Значение
Модель	TFC 13 E / TFC 14 E
Теплопроизводительность	Ступень 1: Только вентиляция Ступень 2: 700 В Ступень 3: 1400 В
Количество воздуха	141,98 м ³ /ч
Рабочий диапазон	от -10 °C до +25 °C
Подключение к сети	220 – 240 В / 50 Гц
Потребляемая мощность макс.	1400 В
Номинальное потребление тока	6,1 А
Сетевой предохранитель	10 А
Вид вилки	вилка с заземляющим контактом CEE 7/17
Длина кабеля	1,5 м
Уровень шума (на расстоянии 1 м)	48 дБ(А)
Степень защиты	IP20
Класс защиты	II / 
Защита от перегрева	80 °C
Размеры (глубина x ширина x высота)	120 x 195 x 255 мм
Минимальные расстояния к стенам и предметам	А: сверху: 100 см В: сзади: 100 см С: сбоку: 100 см D: спереди: 100 см
Вес	1 кг

Необходимая информация по электрическим обогревателям для отдельных помещений

Параметр	Значение/информация	
	TFC 13E	TFC 14E
Модель	TFC 13E	TFC 14E
Теплопроизводительность		
Номинальная теплопроизводительность P_{nom}	1,4 кВт	1,4 кВт
Минимальная теплопроизводительность (ориентировочное значение) P_{min}	0,7 кВт	0,7 кВт
Максимальная постоянная теплопроизводительность $P_{max,c}$	1,4 кВт	1,4 кВт
Потребление вспомогательного тока		
При номинальной теплопроизводительности eI_{max}	НП	НП
При минимальной теплопроизводительности eI_{min}	НП	НП
В состоянии готовности к работе eI_{sb}	НП	НП
Вид регулировки подачи тепла		
Ручная регулировка подачи тепла с интегрированным термостатом	НП	НП
Ручная регулировка подачи тепла с подтверждением температуры в помещении и/или снаружи	НП	НП
Электронная регулировка подачи тепла с подтверждением температуры в помещении и/или снаружи	НП	НП
Отдача тепла с поддержкой вентилятором	НП	НП
Вид теплопроизводительности / контроль температуры в помещении		
Одноступенчатая теплопроизводительность, без контроля температуры в помещении	НЕТ	НЕТ
Две или более настраиваемые вручную ступени, без контроля температуры в помещении	ДА	ДА
Контроль температуры в помещении с механическим термостатом	НЕТ	НЕТ
С электронным контролем температуры в помещении	НЕТ	НЕТ
Электронный контроль температуры в помещении и регулировка по времени суток	НЕТ	НЕТ
Электронный контроль температуры в помещении и регулировка по дням недели	НЕТ	НЕТ
Прочие опции регулировки		
Контроль температуры в помещении с распознаванием присутствия	НЕТ	НЕТ
Контроль температуры в помещении с распознаванием открытых окон	НЕТ	НЕТ
С опцией дистанционного управления	НЕТ	НЕТ
С адаптивной регулировкой начала обогрева	НЕТ	НЕТ
С ограничением времени работы	НЕТ	НЕТ
С датчиком с зачерненным шариком	НЕТ	НЕТ
Информация для контакта	Trotec GmbH & Co. KG Grebbener Straße 7 D-52525 Heinsberg	

НП: Не применимо

Утилизация



Символ зачеркнутого мусорного ведра на отслужившем свой срок электрическом и электронном устройстве говорит о том, что по окончании его срока службы его нельзя выбрасывать в бытовой мусор. Для бесплатного возврата вблизи Вас в распоряжении имеются контейнеры для отслуживших свой срок электрических и электронных устройств. Адреса Вы можете получить в Вашем городском или коммунальном управлении. Вы можете также на нашем веб-сайте www.trotec24.com получить информацию о других созданных нами возможностях возврата.

В результате раздельного сбора отслуживших свой срок электрических и электронных устройств должны быть достигнуты повторное использование, утилизация материалов и другие формы утилизации отслуживших свой срок устройств, а также предотвращены негативные последствия при утилизации возможно содержащихся в устройствах опасных материалов на окружающую среду и здоровье людей.

Trotec GmbH & Co. KG

Grebener Str. 7
D-52525 Heinsberg

☎ +49 2452 962-400

☎ +49 2452 962-200

✉ info@trotec.com
www.trotec.com