

LV

LIETOŠANAS INSTRUKCIJA VENTILATORA TIPA SILDĪTĀJS



LV Šis ražojums ir derīgs tikai izmantošanai telpās ar labu izolāciju vai neregulārai izmantošanai.

Saturs

Norādes par lietošanas instrukciju..... 2

Drošība..... 2

Informācija par iekārtu 5

Transportēšana un uzglabāšana 6

Uzstādīšana un ekspluatācijas sākšana 6

Lietošana 7

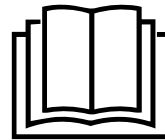
Kļūdas un traucējumi 7

Apkope 8

Tehniskais pielikums 8

Utilizēšana 10

Lietošanas instrukcijas visjaunāko versiju un ES atbilstības deklarāciju varat lejupielādēt šajā vietnē:



TFC 13 E

<https://hub.trotec.com/?id=41297>



TFC 14 E

<https://hub.trotec.com/?id=41298>

Norādes par lietošanas instrukciju

Simboli



Brīdinājums par elektrisko spriegumu

Šis simbols norāda, ka elektriskā sprieguma dēļ pastāv dzīvības un veselības apdraudējums.



Brīdinājums par karstu virsmu

Šis simbols norāda, ka karstās virsmas dēļ pastāv dzīvības un veselības apdraudējums.



Brīdinājums

Šis signālvārds apzīmē vidējas pakāpes apdraudējumu; ja tas netiek novērsts, var rasties nāvējoši vai smagi savainojumi.



Uzmanību

Šis signālvārds apzīmē zemas pakāpes apdraudējumu; ja tas netiek novērsts, var rasties nelieli vai vidēji smagi savainojumi.

Norāde

Šis signālvārds apzīmē svarīgu informāciju (piemēram, par materiālu bojājumiem), bet ne apdraudējumu.



Informācija

Norādes ar šo simbolu palīdz ātri un droši veikt darbības.



Ievērojiet norādījumus

Norādes ar šo simbolu informē, ka jāievēro lietošanas instrukcija.

Drošība

Pirms ierīces nodošanas ekspluatācijā/lietošanas rūpīgi izlasiet šo instrukciju un uzglabāiet to tiešā ierīces tuvumā vai ierīces atrašanās vietas tuvumā!



Brīdinājums

Izlasiet visus drošības norādījumus un norādes.

Neievērojot drošības norādījumus un norādes, var rasties strāvas trieciens, ugunsgrēks un/vai smagi savainojumi.

Saglabāiet visus drošības norādījumus un norādes turpmākai atsaucēi.

Šo ierīci var izmantot bērni no 8 gadu vecuma un personas ar ierobežotām fiziskām, sensorām vai psihiskām spējām vai personas bez pieredzes un zināšanām, ja tās tiek uzraudzītas vai ir instruētas par drošu ierīces lietošanu un apzinās esošos riskus. Bērni nedrīkst spēlēties ar ierīci. Bērni bez uzraudzības nedrīkst veikt tīrīšanu un apkopi.



Brīdinājums

Bērni, kas jaunāki par 3 gadiem, drīkst uzturēties ierīces tuvumā tikai tad, ja viņi tiek pastāvīgi uzraudzīti. Bērni no 3 līdz 8 gadu vecumam drīkst ieklēt un izslēgt ierīci tikai tad, ja viņi tiek uzraudzīti vai ir instruēti par drošu ierīces lietošanu un saprot tās radīto apdraudējumu; šādā gadījumā ierīcei ir jābūt novietotai vai uzstādītai tās parastajā lietošanas vietā. Bērni no 3 līdz 8 gadu vecumam nedrīkst ievietot spraudni kontaktligzdā, regulēt ierīci, tīrīt ierīci un/vai veikt apkopi.



Brīdinājums

Neizmantojiet ierīci mazās telpās, ja tajā atrodas personas, kuras nevar patstāvīgi izkļūt no telpas un netiek nepārtraukti uzraudzītas.

- Nedarbiniet iekārtu sprādzienbīstamās telpās vai zonās un neuzstādiet iekārtu tajās.
- Nelietojiet iekārtu agresīvā atmosfērā.
- Novietojiet ierīci vertikāli un stabili uz izturīgas virsmas.
- Ļaujiet iekārtai nožūt pēc tīrīšanas ar mitru drāniņu. Nelietojiet iekārtu, kad tā ir mitra.
- Nedarbiniet un neizmantojiet iekārtu ar mitrām vai slapjām rokām.
- Nevērsiet tiešu ūdens strūklu pret ierīci.
- Nekādā gadījumā nelieciet ierīcē priekšmetus un ķermeņa daļas.
- Nepārklājiet iekārtu tās darbības laikā.
- Neņemiet nost no iekārtas nekādus drošības apzīmējumus, uzlīmes vai etiķetes. Saglabājiet visus drošības apzīmējumus, uzlīmes un etiķetes salasāmā stāvoklī.
- Nesēdīet uz iekārtas.
- Ierīce nav rotaļlieta! Nelaidiet tuvumā bērnus un dzīvniekus. Neatstājiet iekārtu nepieskatītu.
- Pirms katras lietošanas reizes pārbaudiet, vai ierīce, tās piederumi un pievienotās detaļas nav bojātas. Neizmantojiet bojātas ierīces vai to detaļas.
- Gādājiet, lai visi strāvas vadi ārpus ierīces būtu pasargāti no bojājumiem (piem., dzīvnieku radītiem bojājumiem). Nekad neizmantojiet ierīci, ja elektropadeves vads vai elektrotīkla pieslēgums ir bojāts.
- Tīkla pieslēgumam ir jāatbilst tehniskajā pielikumā minētajai informācijai.
- Iespraudiet kontaktdakšu rozetē, kuras zemējums atbilst tiesību aktos noteiktajām prasībām.
- Izvēloties vada pagarinātāju, ņemiet vērā ierīces pieslēguma jaudu, vada garumu un izmantošanas mērķi. Pilnībā atritiniet pagarinātāju. Nepieļaujiet elektropārslodzi.
- Pirms apkopes, kopšanas vai remonta darbiem izvelciet vadu no rozetes, satverot to aiz spraudņa.
- Kad ierīce netiek lietota, izslēdziet to un atvienojiet vadu no rozetes.
- Pārbaudiet, vai strāvas vads un kontaktdakša nav bojāti. Ja konstatējat bojājumus, nemēģiniet no jauna izmantot ierīci. Pasūtiet jaunu strāvas vadu ar kontaktdakšu no Trotec un izmantojiet to, lai nomainītu bojāto strāvas vadu ar kontaktdakšu. Bojāti strāvas vadi rada nopietnus draudus veselībai!
- Uzstādot ierīci, ievērojiet minimālo attālumu no sienām un priekšmetiem un uzglabāšanas un ekspluatācijas nosacījumus, kā norādīts tehniskajā pielikumā.

- Starp ierīces gaisa ieplūdes un izplūdes atveri un visiem uzliesmojošiem materiāliem, piemēram, tekstilizstrādājumiem, aizkariem, gultām un dīvāniem, ievērojiet vismaz 1 m drošības attālumu.
- Pārlicinieties, vai gaisa ieplūdes un izplūdes atveres nav nosprostotas.
- Pārlicinieties, vai iesūkņēšanas atvere nav aizsērējusi un tajā nav nekādu priekšmetu.
- Nenovietojiet ierīci uz degošām virsmām.
- Izmantojiet tikai oriģinālās rezerves daļas, jo tikai ar tām tiek garantēta pareiza un droša ierīces darbība.
- Pirms transportēšanas un/vai apkopes darbiem ļaujiet iekārtai atdzist.
- Ierīci nedrīkst uzstādīt tieši zem kontaktligzdas sienā.
- Pārtrauciet lietot šo ierīci, ja tā ir nokritusi vai tai ir redzami bojājumi.

Paredzētā lietošana

Šī ierīce ir derīga tikai izmantošanai telpās ar labu izolāciju vai neregulārai izmantošanai.

Ventilatora tipa sildītāju izmanto apsildei un ventilācijai slēgtās telpās. Ierīce ir paredzēta privātai lietošanai un nav piemērota komerciālai lietošanai. Ierīce ir īpaši paredzēta papildu apsildei. Ierīci drīkst novietot tikai uz grīdas.

Paredzama nepareiza izmantošana

- Nenovietojiet ierīci uz mitras vai appludinātas pamatnes.
- Nenovietojiet uz iekārtas nekādus priekšmetus, piemēram, apģērbu.
- Neizmantojiet ierīci benzīna, šķīdinātāju, laku vai citu viegli uzliesmojošu vielu tuvumā vai telpās, kur šādas vielas tiek uzglabātas.
- Neizmantojiet ierīci brīvā dabā.
- Neizmantojiet ierīci transportlīdzekļu apsildei.
- Šo sildītāju nedrīkst izmantot mitrās telpās (piemēram, vannasistabās vai veļas mazgāšanas telpās).
- Nekad negremdējiet ierīci ūdenī.
- Neapsildiet mazas telpas, kuru platība ir mazāka par 4 m³. Pastāv pārkaršanas risks!
- Citāda izmantošana, kas nav paredzētā izmantošana, tiek uzskatīta par pamatoti paredzamu nepareizu izmantošanu.
- Neveiciet nekādas neatļautas izmaiņas konstrukcijā, kā arī neveiciet iekārtas pārveidi vai papildināšanu.


Personāla kvalifikācija

Personām, kas strādā ar ierīci:

- jāapzinās riski, kādi pastāv, strādājot ar elektroiekārtām mitrās telpās;
- ir jāizlasa lietošanas instrukcija, īpašu uzmanību pievēršot nodaļai "Drošība".

Tehniskās apkopes darbības, kuru laikā ir jāatver ierīces korpuss, drīkst veikt tikai specializētas elektrodarbnīcas vai Trotec.

Uz iekārtas norādītie simboli

Simboli	Nozīme
	Simbols uz iekārtas norāda, ka nav pieļaujami pakarināt objektus (piemēram, cimodus, apģērbu utt.) virs iekārtas vai tieši priekšā tai. Lai izvairītos no pārkaršanas un ugunsgrēka riska, sildītāju nedrīkst pārklāt!

Citi riski



Brīdinājums par elektrisko spriegumu

Elektrodetaļu remontu drīkst veikt tikai pilnvaroti speciālisti.



Brīdinājums par elektrisko spriegumu

Veicot jebkādas darbus ar iekārtu, atvienojiet kontaktdakšu no rozetes!
Neaiztieciot kontaktdakšu ar mitrām vai slapjām rokām.
Izvelciet vada kontaktdakšu no ligzdas, satverot to aiz spraudņa.



Brīdinājums par elektrisko spriegumu

Elektriskās strāvas trieciena risks!
Ierīce nedrīkst nonākt saskarē ar ūdeni, pretējā gadījumā pastāv elektriskās strāvas trieciena risks!
Neizmantojiet šo sildītāju mitrās telpās!



Brīdinājums par karstu virsmu

Šīs ierīces daļas var būt ļoti karstas un var radīt apdegumus. Īpaša piesardzība jāievēro bērnu vai citu neaizsargātu personu klātbūtnē!



Brīdinājums

Nelietpratīgi rīkojoties, pastāv apdedzināšanās un elektriskās strāvas trieciena risks.
Izmantojiet ierīci tikai paredzētajam mērķim!



Brīdinājums

Šī ierīce var radīt apdraudējumu, ja neapmācītas personas to izmanto nelietpratīgi vai arī tā tiek lietota neparedzētiem mērķiem. Ievērojiet personāla kvalifikācijas prasības.



Brīdinājums

Ierīce nav rotaļlieta un nav paredzēta bērniem!



Brīdinājums

Nosmakšanas risks!
Neatstājiet iepakojuma materiālu neuzraudzītu.
Bērniem tas varētu kļūt par bīstamu rotaļlietu.



Brīdinājums

Nepareizas uzstādīšanas dēļ var rasties aizdegšanās risks.
Nenovietojiet ierīci uz degošām virsmām.
Nenovietojiet ierīci uz bieziem paklājiem.



Brīdinājums

Lai izvairītos no pārkaršanas un ugunsgrēka riska, ierīci nedrīkst pārklāt!

Rīcība ārkārtas situācijā

1. Izslēdziet iekārtu.
2. Ārkārtas situācijā atvienojiet ierīci no elektrotīkla: Izvelciet vada kontaktdakšu no ligzdas, satverot to aiz spraudņa.
3. Nepieslēdziet bojātu iekārtu elektrotīklam.

Pārkaršanas aizsardzība

Ierīcei ir drošības termostats, kas tiek aktivizēts, kad iekārta pārkarst (kad tiek pārsniegta optimālā darbības temperatūra).

Ja drošības termostats ieslēdzas, apkure tiek izslēgta. Ventilators turpina darboties.

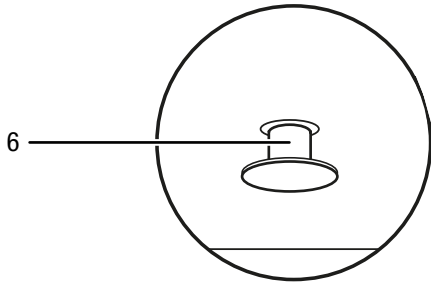
Kad ierīce ir pietiekami atdzisusi, apkure atkal tiek ieslēgta. Noskaidrojiet pārkaršanas cēloni.

Ja pārkaršanas gadījumā neieslēdzas drošības termostats, atvienojas pārkaršanas drošinātājs. Pēc tam ierīce pilnībā izslēdzas. Šajā gadījumā sazinieties ar klientu apkalpošanas centru, lai apmainītu pārkaršanas drošinātāju.

Stabilizators

Ierīce ir aprīkota ar stabilizatora slēdzi (6). Stabilizators ir drošības ierīce, kas paredzēta, lai mazinātu ugunsgrēka risku nejaušas apgāšanās gadījumā. Ierīce izslēdzas, kad tās vertikālais stāvoklis tiek mainīts, piemēram, kad ierīce tiek apgāzta.

Stabilizatora slēdzis atrodas ierīces apakšējā daļā.



Ierīce var tikt izmantota tikai tad, kad stabilizatora slēdzis (6) ticis pilnībā ievietots ierīcē. Tas notiek automātiski, kad jūs novietojiet ierīci uz piemērota pamata.

Stabilizators izslēdz ierīci, līdzko tā tiek sasvērta no vertikālas pozīcijas par dažiem grādiem. Stabilizators strādā arī tad, kad jūs ierīci nedaudz paceļat, piemēram, lai to darbības laikā transportētu. Līdzko ierīce atkal taisni stāv uz stabila pamata, to pēc dažām sekundēm var atkal izmantot.

Informācija par iekārtu

Ierīces apraksts

Keramikas sildītājs ir paredzēts gaisa uzsildīšanai un izkliedēšanai, piemēram, iekštelpās.

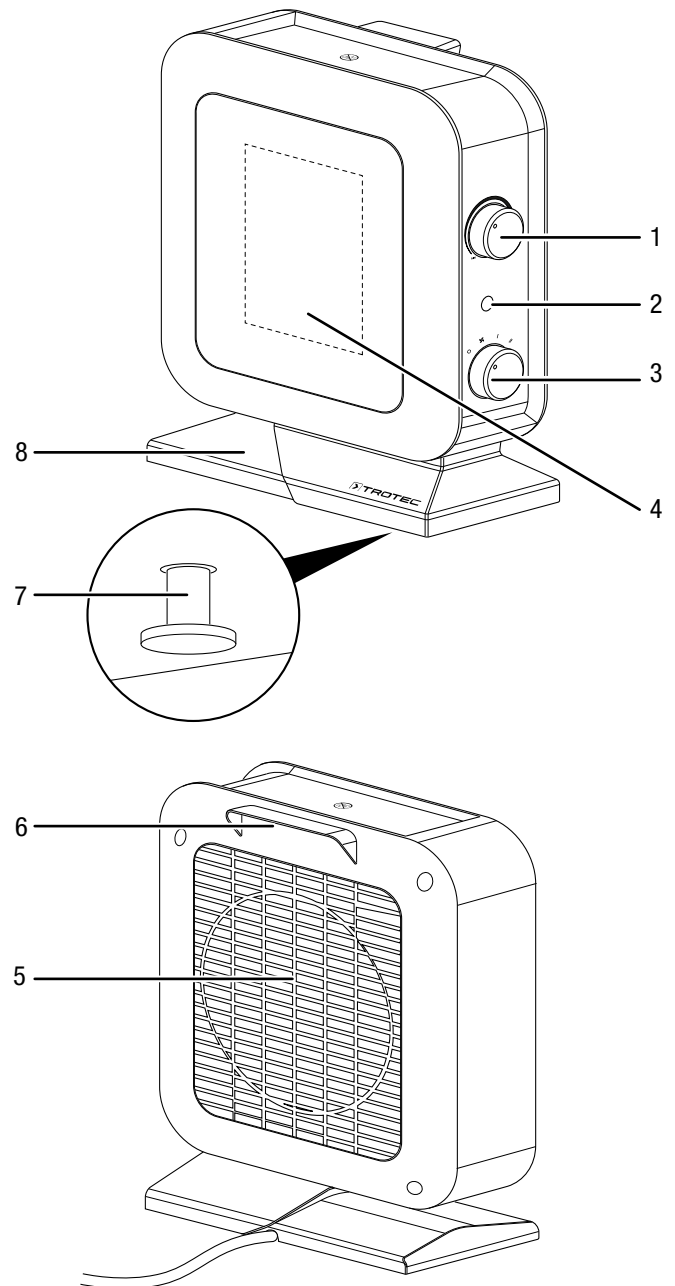
Ierīce rada siltumu, izmantojot keramisku sildelementu. Gaiss tiek uzsildīts keramiskā sildelementa tuvumā. Uzsildītais gaiss ar ventilatora palīdzību tiek izkliedēts telpā.

Ierīcei ir arī pārkaršanas aizsardzības sistēma un ierīces grīdā iebūvēts stabilizatora slēdzis.

Ir iespējams izmantot ventilatoru bez sildīšanas funkcijas.

Ierīce TFC 13 E ir pieejama melnā/sudraba krāsā un ierīce TFC 14 E ir pieejama baltā/zelta krāsā.

Iekārtas attēls



Nr.	Apzīmējums
1	Rotējošais slēdzis Temperatūra
2	Darba diode
3	Selektorslēdzis Ventilācijas un sildīšanas līmenis
4	Gaisa izplūdes atvere
5	Gaisa ieplūdes atvere
6	Transportēšanas rokturis
7	Stabilizatora slēdzis
8	Balsta kāja

Transportēšana un uzglabāšana

Norāde

Ja ierīce tiek nelietpratīgi glabāta vai transportēta, to var bojāt.

Ievērojiet informāciju par ierīces transportēšanu un glabāšanu.

Transportēšana

Pirms katras transportēšanas ievērojiet tālāk minētos norādījumus.

- Izslēdziet iekārtu.
- Atvienojiet strāvas vadu no kontaktligzdas, satverot to aiz kontaktdakšas.
- Neraujiet vadu!
- Ļaujiet iekārtai pietiekami atdzist.

Uzglabāšana

Pirms novietojat ierīci glabāšanai, izpildiet tālāk minētos norādījumus.

- Atvienojiet strāvas vadu no kontaktligzdas, satverot to aiz kontaktdakšas.
- Ļaujiet iekārtai pietiekami atdzist.

Ja ierīce netiek izmantota, ievērojiet šādus glabāšanas nosacījumus:

- uzglabājiet ierīci sausā un no sala un karstuma pasargātā vietā;
- Glabājiet iekārtu vertikālā pozīcijā un tādā vietā kas pasargāta no putekļiem un tiešiem saules stariem.
- Nepieciešamības gadījumā pārklājiet ierīci, lai pasargātu no putekļiem.
- Lai izvairītos no iekārtas bojājumiem, nenovietojiet uz tās priekšmetus vai citas iekārtas.

Uzstādīšana un ekspluatācijas sākšana

Piegādes komplektācija

- 1 x iekārta
- 1 x instrukcija

Ierīces izpakošana

1. Atveriet kasti un izņemiet iekārtu.
2. Pilnībā noņemiet iepakojumu no ierīces.
3. Pilnībā atiniet strāvas vadu. Pievērsiet uzmanību tam, vai elektropadeves vads nav bojāts, un nesabojājiet to attīšanas laikā.

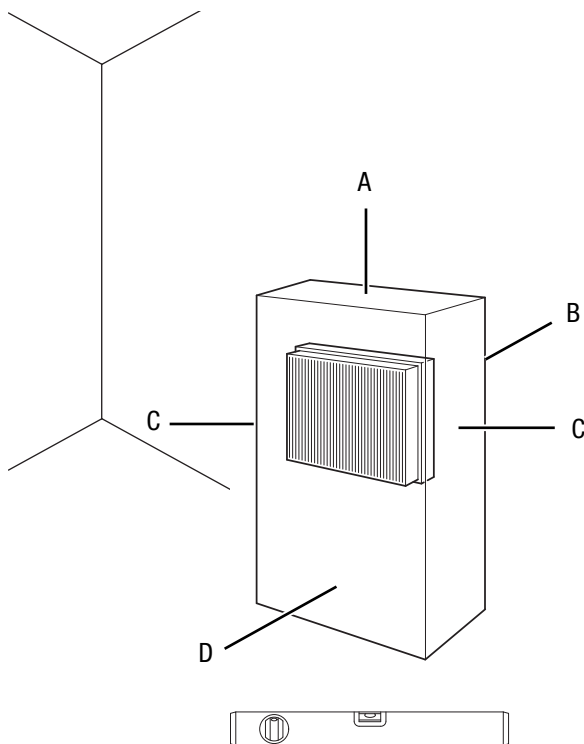
Ekspluatācijas sākšana



Informācija

Pirmo reizi sākot ekspluatāciju vai atsākot ekspluatāciju pēc ilgas dīkstāves, var rasties trokšņi.

Novietojot ierīci, ievērojiet minimālo attālumu no sienām un priekšmetiem, kā norādīts nodaļā "Tehniskais pielikums".



- Pirms ierīces atkārtotas darbināšanas pārbaudiet strāvas vada stāvokli. Ja rodas šaubas par tā stāvokli, sazinieties ar klientu apkalpošanas dienestu.
- Izvietojot strāvas vadu un citus vadus, novērsiet pakļūšanas risku, it īpaši tad, ja ierīce tiek uzstādīta telpas centrā. Izmantojiet kabeļu tīklus.
- Pārļiecinieties, vai vadu pagarinātāji ir pilnībā attīti vai attiecīgi satīti.
- Aizkari un citi priekšmeti nedrīkst aizkavēt gaisa plūsmu.
- Nenovietojiet ierīci tieši zem sienā esošas kontaktligzdas.
- Gādājiet, lai ierīce nevarētu saskarties ar mitrumu vai ūdeni.

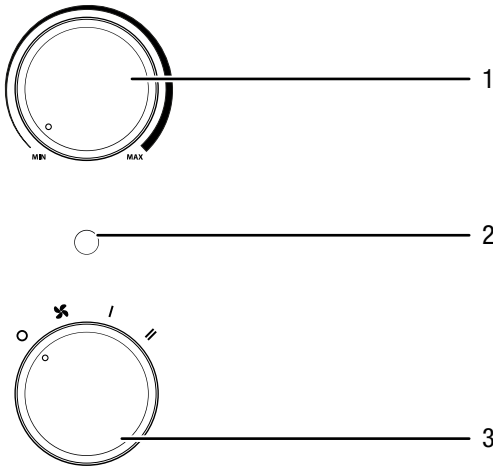
Strāvas vada pieslēgšana

- Iespraudiet kontaktdakšu atbilstoši zemētā rozetē.
- Gādājiet, lai strāvas vads atrastos aiz iekārtas. Nekad neizvietojiet vadu iekārtas priekšā.

Lietošana

- Uzmaniet, lai durvis un logi būtu aizvērti.

Vadības panelis



Nr.	Apzīmējums
1	Rotējošais slēdzis Temperatūra
2	Darba diode
3	Selektorslēdzis Ventilācijas un sildīšanas līmenis 0 : IZSL. ✖ : Aukstais gaiss/ventilācija I : 1. sildīšanas līmenis (700 W) II : 2. sildīšanas līmenis (1400 W)

Ierīces ieslēgšana

Kad esat iestatījis ierīci, kā aprakstīts nodaļā Montāža un ekspluatācija, varat to ieslēgt.

Apsildes pakāpes iestatīšana



Informācija

Piemēram, mazai telpai izvēlaties mazu jaudu. Ja tas nav pietiekami, uzstādiat augstāku režīmu.

- Pārslēdziet selektorslēdzi Ventilācijas un sildīšanas līmenis (3) uz vēlamo pozīciju **I**.
 ⇒ Deg darba diode (2).
 ⇒ Ierīce darbojas 1. sildīšanas līmeņa režīmā.
- Lai sasniegtu maksimālo sildīšanas jaudu, pagrieziet funkciju slēdzi Ventilācijas un sildīšanas līmenis (3) pozīcijā **II**.
 ⇒ Ierīce darbojas 2. sildīšanas līmeņa režīmā.

Telpas termostata iestatīšana

- Iestatiet bezpakāpi rotējošo slēdzi Temperatūra (1) uz vēlamo temperatūru.

Telpas termostats automātiski regulē telpas temperatūru.

- Pārsniedzot iestatīto vērtību, apsilde un ventilācija izslēdzas.

Aukstā gaisa plūsma

Ja vēlaties ierīci izmantot kā ventilatoru, noregulējiet funkciju slēdzi Ventilācijas un sildīšanas līmenis (3) uz ventilatora simbolu **✖**.

Ekspluatācijas pārtraukšana



Brīdinājums par elektrisko spriegumu

Neaiztieciet kontaktdakšu ar mitrām vai slapjām rokām.

- Pagrieziet temperatūras pagriežamo slēdzi (1) pozīcijā MAX vai pārliecinieties, ka iestatītā temperatūra ir augstāka par pašreizējo telpas temperatūru.
- Pagrieziet selektorslēdzi (3) pozīcijā **✖** (tikai ventilācija).
- Pirms ierīces izslēgšanas ļaujiet ventilatoram darboties 3 minūtes.
- Izslēdziet ierīci, pārvietojot selektorslēdzi Ventilācijas un sildīšanas līmenis (3) pozīcijā **0**.
- Atvienojiet strāvas vadu no kontaktligzdas, satverot to aiz kontaktdakšas.
- Ļaujiet ierīcei pilnībā atdzist.
- Tīriet ierīci, kā norādīts nodaļā "Apkope".
- Uzglabājiet ierīci, kā norādīts nodaļā "Transportēšana un uzglabāšana".

Kļūdas un traucējumi



Brīdinājums par elektrisko spriegumu

Darbības, kuru laikā ir jāatver iekārta, drīkst veikt tikai pilnvaroti uzņēmumi vai Trotec.

Izgatavošanas laikā iekārtas darbība tika vairākkārt pārbaudīta. Ja tomēr ir radušies darbības traucējumi, pārbaudiet iekārtu, veicot tālāk minētās darbības.

Ja ierīci nevar ieslēgt, pārbaudiet tālāk norādīto.

- Pārbaudiet elektrotīkla pieslēgumu.
- Pārbaudiet, vai strāvas vads un kontaktdakša nav bojāti. Ja konstatējat bojājumus, nemēģiniet no jauna izmantot ierīci. Pasūtiet jaunu strāvas vadu ar kontaktdakšu no Trotec un izmantojiet to, lai nomainītu bojāto strāvas vadu ar kontaktdakšu.
- Pārbaudiet drošinātājus darba vietā.
- Iespējams, motors ir bojāts. Ja motors ir bojāts, lieciet uz nomainīt elektrodarbnīcā.
- Pārbaudiet, vai iekārta ir novietota taisni un uz līdzenas virsmas. Izspējams, aizsardzība pret apgāšanos tika iedarbināta, jo iekārta tika apgāzta. Vienmēr novietojiet iekārtu stāvus uz tam piemērotas, pilnas virsmas.
- Iespējams, ir iedarbināta pārkaršanas drošības sistēma. Ļaujiet veikt elektrisko pārbaudi kvalificētam elektriķim vai Trotec profesionālim un nomainiet pārkaršanas drošinātāju.

- Pirms ierīces atkārtotas ieslēgšanas uzgaidiet 10 minūtes. Ja ierīce neieslēdzas, lieciet specializētam uzņēmumam vai Trotec pārbaudīt tās elektrosistēmu.

Ierīce ir ieslēgta, ventilators darbojas, taču gaiss netiek sildīts:

- Pārbaudiet, vai ir iestatīts sildīšanas līmenis.
- Pārbaudiet, vai nav aktivizēta aizsardzība pret pārkaršanu, skat. nodaļu "Drošība".
- Iespējams, apsildes rezistors ir pārdedzis. Ja apsildes rezistors ir bojāts, lieciet to nomainīt elektrodarbnīcā.

Ventilators nedarbojas.

- Pārbaudiet, vai ierīce ir ieslēgta.
- Pārbaudiet elektrotīkla pieslēgumu.
- Pārbaudiet, vai strāvas vads un kontaktdakša nav bojāti.
- Iespējams, ventilatora motors ir bojāts. Ja ventilatora motors ir bojāts, lieciet to nomainīt elektrodarbnīcā.

Gaisa plūsma ir samazināta

- Pārbaudiet gaisa ieplūdes un izplūdes atveres. Gaisa ieplūdes un izplūdes atveres nedrīkst būt nosprostotas. Nepieciešamības gadījumā notīriet netīrumus. Ievērojiet minimālo attālumu no sienām un objektiem saskaņā ar tehniskajām specifikācijām.

Ierīce darbojas skaļi vai vibrē.

- Pārbaudiet, vai iekārta ir uzstādīta vertikāli un stabili.

Norāde

Pēc apkopes un remonta darbu veikšanas uzgaidiet vismaz 3 minūtes. Tikai pēc tam ieslēdziet ierīci.

Ierīce bez traucējumiem nedarbojas arī pēc veiktajām pārbaudēm.

Sazinieties ar klientu apkalpošanas dienestu. Ja nepieciešams, remontdarbu veikšanai nododiet ierīci pilnvarotā elektrodarbnīcā vai uzņēmumam Trotec.

Apkope

Pirms apkopes sākšanas veicamās darbības



Brīdinājums par elektrisko spriegumu

Neaiztieciet kontaktdakšu ar mitrām vai slapjām rokām.

- Izslēdziet iekārtu.
- Atvienojiet strāvas vadu no kontaktlīdzes, satverot to aiz kontaktdakšas.
- Ļaujiet iekārtai pilnībā atdzist.



Brīdinājums par elektrisko spriegumu

Darbības, kuru laikā ir jāatver iekārta, drīkst veikt tikai pilnvaroti uzņēmumi vai Trotec.

Korpusa tīrīšana



Brīdinājums par elektrisko spriegumu

Nekad neiegremdējiet iekārtu ūdenī!

Notīriet korpusu ar mīkstu, mitru drānu, kas neplūksnojas. Uzmaniet, lai korpusā neiekļūst mitrums. Uzmaniet, lai mitrums nesaskaras ar elektriskām detaļām. Drānas samitrināšanai neizmantojiet agresīvus tīrīšanas līdzekļus, piemēram, tīrīšanas aerosolus, šķīdinātājus, spirtu saturošus vai abrazīvus tīrīšanas līdzekļus.

Pēc tīrīšanas noslaukiet korpusu, līdz tas ir sauss.

Tehniskais pielikums

Tehniskie dati

Parametrs	Vērtība
Modelis	TFC 13 E / TFC 14 E
Apsildes jauda	1. līmenis: tikai ventilācija 2. līmenis: 700 W 3. līmenis: 1400 W
Darba diapazons	No -10 °C līdz + 25 °C
Strāvas padeve	220–240 V / 50 Hz
Patērētā jauda, maks.	1400 W
Nominālais strāvas patēriņš	6,1 A
Drošinātāji	10 A
Kontaktspraudņa veids	Schuko spraudnis CEE 7/17
Kabeļa garums	1,5 m
Skaņas spiediena līmenis (1 m attālumā)	48 dB(A)
Aizsardzības veids	IP20
Aizsardzības klase	II / □
Aizsardzība pret pārkaršanu	80 °C
Izmēri (dziļums x platums x augstums)	120 x 195 x 255 mm
Minimālie attālumi no sienām un priekšmetiem	A: augšā: 100 cm B: aizmugurē: 100 cm C: sānos: 100 cm D: priekšā: 100 cm
Svars	1 kg

Informācijas prasības elektriskajiem lokālajiem telpu sildītājiem

Parametrs	Vērtība / Pozīcija	
	TFC 13 E	TFC 14 E
Modelis		
Siltuma jauda		
Nominālā siltuma jauda P_{nom}	1,4 kW	1,4 kW
Minimālā siltuma jauda (indikātivi) P_{min}	0,7 kW	0,7 kW
Maksimālā nepārtrauktā siltuma jauda $P_{max,c}$	1,4 kW	1,4 kW
Papildu elektroenerģijas patēriņš		
Pie nominālās siltuma jaudas $e_{l,max}$	nepiemēro	nepiemēro
Pie minimālās siltuma jaudas $e_{l,min}$	nepiemēro	nepiemēro
Gaidstāves režīmā $e_{l,sb}$	nepiemēro	nepiemēro
Siltumpadeves regulēšanas veids		
Manuāls siltumpadeves regulators ar integrētu termostatu	nepiemēro	nepiemēro
Manuāls siltumpadeves regulators ar informācijas atgriezenisko saiti par telpas un/vai ārtelpu temperatūru	nepiemēro	nepiemēro
Elektronisks siltumpadeves regulators ar informācijas atgriezenisko saiti par telpas un/vai ārtelpu temperatūru	nepiemēro	nepiemēro
Siltuma atdeve ar ventilatoru	nepiemēro	nepiemēro
Siltuma jaudas / telpas temperatūras regulēšanas veids		
Vienpakāpes siltuma jauda bez telpas temperatūras regulēšanas	NĒ	NĒ
Manuāli iestatāma divpakāpju vai daudzpakāpju siltuma jauda bez telpas temperatūras regulēšanas	JĀ	JĀ
Telpas temperatūras regulēšana ar mehānisku termostatu	JĀ	JĀ
Ar elektronisku telpas temperatūras regulēšanu	NĒ	NĒ
Elektroniska telpas temperatūras regulēšana un diennakts grafiks	NĒ	NĒ
Elektroniska telpas temperatūras regulēšana un nedēļas grafiks	NĒ	NĒ
Citi regulēšanas veidi		
Telpas temperatūras regulēšana ar klātbūtnes detektēšanu	NĒ	NĒ
Telpas temperatūras regulēšana ar atvērta loga noteikšanu	NĒ	NĒ
Ar tālvadības funkciju	NĒ	NĒ
Ar adaptīvu sildīšanas sākuma regulēšanu	NĒ	NĒ
Ar darbības laika ierobežojumu	NĒ	NĒ
Ar temperatūras sensoru melnas lodes formā	NĒ	NĒ
Kontaktinformācija	Trotec GmbH Grebbener Straße 7 D-52525 Heinsberg	

Nepiemēro: neattiecas

Utilizēšana

Vienmēr atbrīvojieties no iepakojuma materiāliem videi draudzīgā veidā un saskaņā ar spēkā esošajiem vietējiem utilizācijas noteikumiem.



■ Pārsvītrotas atkritumu tvertnes simbols uz vecākas elektriskas vai elektroniskas ierīces norāda, ka pēc darbmūža beigām to nedrīkst izmest saimniecības atkritumos. Jūsu tuvumā ir vietas, kur bez maksas var nodot nolietotās elektriskās vai elektroniskās ierīces. Adresi varat iegūt pilsētas vai pašvaldības pārvaldē. Par citām nodošanas iespējām daudzās ES valstīs varat uzzināt arī vietnē <https://hub.trotec.com/?id=45090>. Pretējā gadījumā vērsieties pie oficiāla savā valstī pilnvarota uzņēmuma, kas nodarbojas ar iekārtu savākšanu.

Dalīti nododot elektriskās un elektroniskās iekārtas, tiek nodrošināta otrreizēja pārstrāde, materiālu utilizācija un nolietoto ierīču cita veida utilizācija, kā arī tiek novērsta ierīcēs ietvertu iespējami bīstamo vielu ietekme uz vidi un cilvēku veselību.

Trotec GmbH

Grebener Str. 7
D-52525 Heinsberg

☎ +49 2452 962-400

☎ +49 2452 962-200

✉ info@trotec.com

www.trotec.com