

NL

BEDIENINGSHANDLEIDING  
VERWARMINGSBLOWER



NL Dit product is uitsluitend geschikt voor goed geïsoleerde plaatsen of voor incidenteel gebruik.

**Inhoudsopgave**

Opmerkingen m.b.t. de bedieningshandleiding .....	1
Veiligheid .....	1
Informatie over het apparaat .....	5
Transport en opslag .....	6
Montage en installeren.....	6
Bediening .....	7
Defecten en storingen .....	9
Onderhoud .....	10
Technische bijlagen .....	10
Recycling .....	12

**Opmerkingen m.b.t. de bedieningshandleiding****Symbolen****Waarschuwing voor elektrische spanning**

Dit symbool wijst op gevaren voor het leven en de gezondheid van personen door elektrische spanning.

**Waarschuwing voor hete oppervlakken**

Dit symbool wijst op gevaren voor het leven en de gezondheid van personen door hete oppervlakken.

**Waarschuwing**

Dit signaalwoord wijst op een gevaar met een middelmatige risicograad, dat indien niet vermeden de dood of zwaar letsel tot gevolg kan hebben.

**Voorzichtig**

Dit signaalwoord wijst op een gevaar met een lage risicograad, dat indien niet vermeden gering of matig letsel tot gevolg kan hebben.

**Let op**

Dit signaalwoord wijst op belangrijke informatie (bijv. materiële schade), maar niet op gevaren.

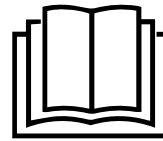
**Info**

Aanwijzingen met dit symbool helpen u bij het snel en veilig uitvoeren van uw werkzaamheden.

**Handleiding opvolgen**

Aanwijzingen met dit symbool wijzen u erop dat de bedieningshandleiding moet worden opgevolgd.

De actuele versie van de bedieningshandleiding en de EU-conformiteitsverklaring, kunt u downloaden via de volgende link:



TFC 16 E



<https://hub.trotec.com/?id=42341>

**Veiligheid**

**Lees deze handleiding vóór het in gebruik nemen / gebruik van het apparaat zorgvuldig en bewaar de handleiding in de directe omgeving van de opstellocatie, resp. het apparaat!**

**Waarschuwing****Lees alle veiligheidsinstructies en aanwijzingen.**

Het niet opvolgen van de veiligheidsinstructies en aanwijzingen kan een elektrische schok, brand en / of ernstig letsel veroorzaken.

**Bewaar alle veiligheidsinstructies en aanwijzingen voor later gebruik.**

Het apparaat kan door kinderen vanaf 8 jaar en door personen met verminderde geestelijke, sensorische of mentale vaardigheden of een gebrek aan ervaring en / of kennis worden gebruikt, als ze onder toezicht staan of m.b.t. het veilig gebruik van het apparaat zijn geïnstrueerd en de hierdoor ontstane gevaren hebben begrepen.

Kinderen mogen niet met het apparaat spelen. Reiniging en onderhoud door de gebruiker mogen niet door kinderen worden uitgevoerd zonder toezicht.

**Waarschuwing**

Kinderen jonger dan 3 jaar moeten uit de buurt worden gehouden, tenzij ze onder permanent toezicht zijn. Kinderen vanaf 3 jaar en jonger dan 8 jaar mogen het apparaat alleen in- en uitschakelen, als ze onder toezicht staan of m.b.t. het veilig gebruik van het apparaat zijn geïnstrueerd en de hiermee gepaard gaande gevaren begrijpen, mits het apparaat is geplaatst of geïnstalleerd in de normale gebruiksstand. Kinderen vanaf 3 jaar en jonger dan 8 jaar mogen de stekker niet in het stopcontact steken, het apparaat niet regelen, het apparaat niet reinigen en/of het gebruikersonderhoud uitvoeren.

**Waarschuwing**

Gebruik het apparaat niet in kleine ruimten, als hier personen aanwezig zijn, die de ruimte niet zelfstandig kunnen verlaten en niet permanent onder toezicht staan.

- Gebruik het apparaat niet in ruimten met explosiegevaar.
- Gebruik het apparaat niet in agressieve atmosferen.
- Plaats het apparaat rechtop en stabiel.
- Laat het apparaat na een vochtige reiniging drogen. Gebruik het niet in natte toestand.
- Gebruik of bedien het apparaat niet met vochtige of natte handen.
- Stel het apparaat niet bloot aan een gerichte waterstraal.
- Steek nooit voorwerpen of ledematen in het apparaat.
- Dek het apparaat tijdens gebruik niet af en transporteer het dan niet.
- Verwijder geen veiligheidssymbolen, stickers of etiketten van het apparaat. Houd alle veiligheidssymbolen, stickers en etiketten in een leesbare toestand.
- Ga niet op het apparaat zitten.
- Het apparaat is geen speelgoed. Houd kinderen en dieren op afstand. Gebruik het apparaat alleen onder toezicht.
- Controleer voor elk gebruik van het apparaat de accessoires en aansluitonderdelen hiervan op mogelijke beschadigingen. Gebruik geen defecte apparaten of apparaatonderdelen.
- Zorg dat alle elektrische kabels buiten het apparaat zijn beschermd tegen beschadigingen (bijv. door dieren). Gebruik het apparaat nooit bij schade aan elektrische kabels of aan de netaansluiting!
- De stroomaansluiting moet voldoen aan de gegeven in het hoofdstuk technische gegevens.
- Steek de netstekker in een volgens de voorschriften gezekeerd stopcontact.
- Houd bij het kiezen van verlengsnoeren rekening met het vermogen van het apparaat, de kabellengte en het gebruiksdoel. Rol de verlengkabel volledig uit. Voorkom elektrische overbelastingen.
- Voor aanvang van onderhouds-, verzorgings- of reparatiewerkzaamheden aan het apparaat de stekker uit het stopcontact trekken.
- Schakel het apparaat uit en verwijder het netsnoer uit het stopcontact als u het apparaat niet gebruikt.
- Gebruik het apparaat nooit als u schade aan de netstekker of het netsnoer constateert.  
Wordt het netsnoer van dit apparaat beschadigd, moet deze door de fabrikant of de klantendienst hiervan of door een vergelijkbaar gekwalificeerde persoon worden vervangen, zodat gevaren worden voorkomen.  
Defecte netsnoeren vormen een ernstig gevaar voor de gezondheid!
- Houd bij het opstellen van het apparaat rekening met de minimale afstanden t.o.v. wanden en objecten evenals met de opslag- en gebruiksomstandigheden, volgens hoofdstuk technische gegevens.
- Gebruik het apparaat niet in directe nabijheid van gordijnen.
- Zorg dat de luchtinlaat en luchtuitlaat vrij zijn.
- Zorg dat de aanzuigzijde altijd vrij is van vuil en losse voorwerpen.
- Plaats het apparaat niet op een brandbare ondergrond.
- Laat het apparaat voor transport en / of onderhoudswerkzaamheden afkoelen.
- Gebruik dit apparaat niet in directe nabijheid van badkuipen, douchebakken, zwembaden of andere reservoirs, die water bevatten. Er bestaat gevaar voor een elektrische schok!
- Het apparaat mag niet direct onder een wandcontactdoos worden opgesteld.

### Bedoeld gebruik

Dit product is alleen geschikt voor goed geïsoleerde ruimten of voor tijdelijk gebruik.

De verwarmingsblower dient voor het verwarmen en ventileren van gesloten ruimten. Het apparaat is ontworpen voor privégebruik en is niet geschikt voor commercieel gebruik. Het apparaat is zeer geschikt als hulpverwarming, als enige verwarming voor grote ruimten is het minder geschikt. Het apparaat is uitsluitend ontworpen voor vloeropstelling.

## Niet bedoeld gebruik

- Plaats het apparaat niet op een natte resp. overstroomde ondergrond.
- Leg geen voorwerpen, zoals kledingstukken op het apparaat.
- Gebruik het apparaat niet in de buurt van benzine, oplosmiddelen, verf of andere licht ontvlambare dampen of in ruimten waar dit wordt bewaard.
- Gebruik het apparaat niet in de buitenlucht.
- Gebruik het apparaat niet voor het verwarmen van voertuigen.
- Het apparaat mag niet worden gebruikt in de buurt van zwembaden.
- Gebruik dit apparaat niet in directe nabijheid van wasbakken, badkuipen of andere reservoirs die water bevatten.  
Dompel het apparaat nooit onder in water.
- Verwarm geen ruimten met een ruimte-inhoud van minder dan 4 m<sup>3</sup>. Er bestaat gevaar voor oververhitting!
- Elk ander gebruik en andere bediening dan is opgenomen in deze handleiding is verboden. Bij het negeren hiervan vervalt elke aansprakelijkheid en aanspraak op garantie.
- Eigenhandige constructieve wijzigingen, evenals aan- of ombouwwerkzaamheden aan het apparaat zijn verboden.

## Persoonlijke kwalificaties

Personen die dit apparaat gebruiken moeten:

- zich bewust zijn van de gevaren die bij werkzaamheden met en aan elektrische apparaten in vochtige omgeving ontstaan.
- de bedieningshandleiding, vooral het hoofdstuk veiligheid hebben gelezen en begrepen.

Onderhoudswerkzaamheden waarvoor het openen van de behuizing noodzakelijk is, mogen uitsluitend door geautoriseerde elektrotechnische vakbedrijven of door Trotec worden uitgevoerd.

## Symbolen op het apparaat

Symbolen	Betekenis
	Het symbool op het apparaat wijst erop, dat het niet is toegestaan voorwerpen (bijv. handdoeken, kleding, etc.) over het apparaat of direct hiervoor op te hangen. Het verwarmingsapparaat mag niet worden afgedekt, zodat oververhitting en brandgevaar worden voorkomen!

## Restgevaaren



### Waarschuwing voor elektrische spanning

Werkzaamheden aan elektrische onderdelen mogen alleen door een geautoriseerd gespecialiseerd bedrijf worden uitgevoerd!



### Waarschuwing voor elektrische spanning

Trek voor alle werkzaamheden aan het apparaat de netstekker uit het stopcontact!  
De netstekker van het netsnoer uit het stopcontact trekken door de stekker vast te pakken.



### Waarschuwing voor hete oppervlakken

Onderdelen van het apparaat kunnen zeer heet worden en tot brandwonden leiden. Let vooral goed op als kinderen of andere kwetsbare personen aanwezig zijn!



### Waarschuwing

Er bestaat verbrandingsgevaar en gevaar voor stroomstoten bij ondeskundig hanteren.  
Gebruik het apparaat uitsluitend voor het bedoeld gebruik!



### Waarschuwing

Van dit apparaat kunnen gevaren uitgaan als het ondeskundig of niet volgens het bedoeld gebruik wordt gebruikt door niet geïnstrueerde personen! Zorg dat wordt voldaan aan de persoonlijke kwalificaties!



### Waarschuwing

Het apparaat is geen speelgoed en hoort niet in kinderhanden.



### Waarschuwing

Verstikkingsgevaar!  
Laat het verpakkingsmateriaal niet achteloos rondslingeren. Voor kinderen kan dit gevaarlijk speelgoed zijn.



### Waarschuwing

Er bestaat brandgevaar bij ondeskundig opstellen.  
Plaats het apparaat niet op een brandbare ondergrond.  
Plaats het apparaat niet op hoogpolige vloerbedekking.



### Waarschuwing

Het verwarmingsapparaat mag niet worden afgedekt, zodat oververhitting en brandgevaar worden voorkomen!

### Gedrag bij noodgevallen

1. Schakel het apparaat uit.
2. Bij noodgevallen het apparaat scheiden van de netvoeding: De netstekker van het aansluitkabel uit het stopcontact verwijderen door de stekker vast te pakken.
3. Sluit een defect apparaat niet opnieuw aan op de netaansluiting.

### Oververhittingsbeveiliging

Het apparaat beschikt over een veiligheidsthermostaat die bij oververhitting (overschrijden van de bedrijfstemperatuur) van het apparaat wordt geactiveerd.

Is de veiligheidsthermostaat geactiveerd, wordt het apparaat uitgeschakeld.

Als het apparaat voldoende is afgekoeld, wordt de verwarming weer ingeschakeld.

Zoek naar de oorzaak van de oververhitting.

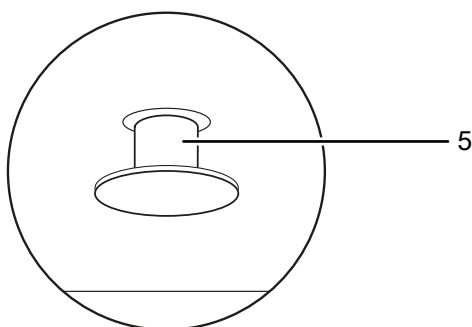
Mocht de veiligheidsthermostaat bij oververhitting niet schakelen, zal de oververhittingsbeveiliging worden geactiveerd.

Het apparaat wordt dan volledig uitgeschakeld. Neem in dit geval contact op met de klantendienst, om de oververhittingsbeveiliging te laten vervangen.

### Kantelbeveiliging

Het apparaat TFC 16 E heeft een kantelbeveiligingsschakelaar. De kantelbeveiliging is een veiligheidsinrichting, die brandgevaar bij het onbedoeld omvallen moet minimaliseren. Het apparaat wordt uitgeschakeld als het niet meer rechtop staat, bijv. als het wordt omgestoten.

De kantelbeveiligingsschakelaar bevindt zich aan de onderkant van het apparaat.



Pas als de kantelbeveiligingsschakelaar (5) volledig in het apparaat is geschoven, kan het apparaat worden gebruikt. Dit gebeurt automatisch als u het apparaat op een geschikte ondergrond zet.

De kantelbeveiliging schakelt het apparaat uit, zodra het enkele graden uit de verticale positie wordt gekanteld. De kantelbeveiliging wordt ook geactiveerd als het apparaat iets wordt opgetild, bijv. om het tijdens gebruik te transporteren. Zodra het apparaat weer rechtop op een stevige ondergrond staat, kan het na enkele seconden normaal worden gebruikt.

## Informatie over het apparaat

### Beschrijving van het apparaat

Het keramisch verwarmingsapparaat dient voor het leveren en verdeling van warme lucht, bijv. voor binnenruimten.

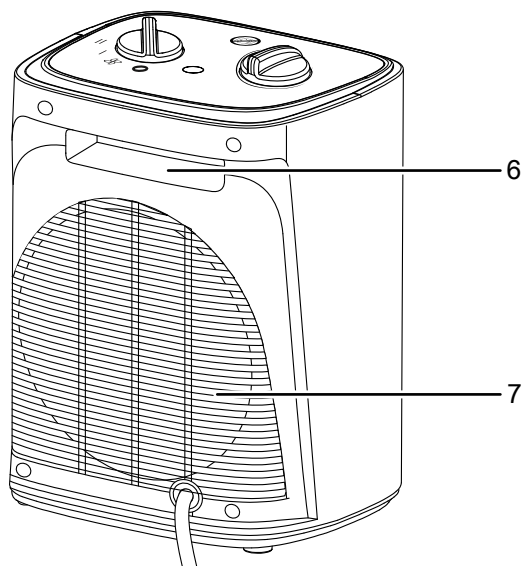
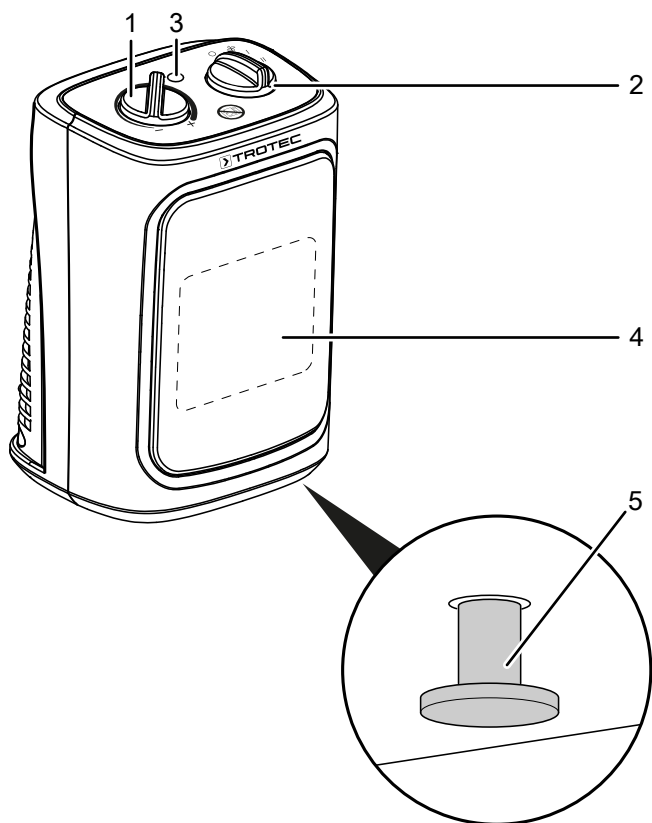
Het apparaat wekt warmte op via een keramisch verwarmingselement. De lucht in de omgeving van het keramische verwarmingselement wordt verwarmd. De verwarmde lucht wordt door een ventilator in de ruimte geblazen.

Het apparaat beschikt over een geïntegreerde thermostaat en zorgt zo voor een constante warmeluchtstroom.

Ventilatorbedrijf zonder verwarmingsfunctie is eveneens mogelijk.

Het apparaat heeft bovendien een oververhittingsbeveiliging en een in de apparaatbodem geïntegreerde kantelbeveiligingsschakelaar.

### Overzicht van het apparaat



Nr.	Aanduiding
1	Draaischakelaar ruimtethermostaat
2	Functieschakelaar verwarmingsniveaus en ventilatie
3	Bedrijfslampje
4	Luchtuitlaat
5	Kantelbeveiligingsschakelaar
6	Transportgreep
7	Luchtinlaat

## Transport en opslag

### Let op

Het apparaat kan beschadigd raken als het niet correct wordt opgeslagen of getransporteerd.

De informatie m.b.t. het transport en de opslag van het apparaat opvolgen.

### Transport

Het apparaat is voorzien van een handgreep voor eenvoudig transport.

**Vóór** elk transport de volgende instructies opvolgen:

- Schakel het apparaat uit.
- De stekker van het netsnoer uit het stopcontact trekken door de stekker vast te pakken.
- Gebruik het netsnoer niet als trektoew.
- Laat het apparaat voldoende afkoelen.

### Opslag

**Vóór** elke opslag de volgende aanwijzingen opvolgen:

- Laat het apparaat voldoende afkoelen.

Houd bij het niet gebruiken van het apparaat rekening met de volgende opslagcondities:

- droog en tegen vocht en hitte beschermd
- rechtop staand op een plaats die beschermd is tegen stof en direct zonlicht
- evt. met een hoes tegen indringen van stof beschermen
- geen andere apparaten of voorwerpen op het apparaat plaatsen, zodat beschadigingen aan het apparaat worden voorkomen

## Montage en installeren

### Leveromvang

- 1 x apparaat
- 1 x handleiding

### Apparaat uitpakken

1. Open de doos en het apparaat hieruit halen.
2. Verwijder de verpakking volledig van het apparaat.
3. Het netsnoer volledig afwikkelen. Controleer of het netsnoer niet is beschadigd en beschadig het niet bij het afwikkelen.

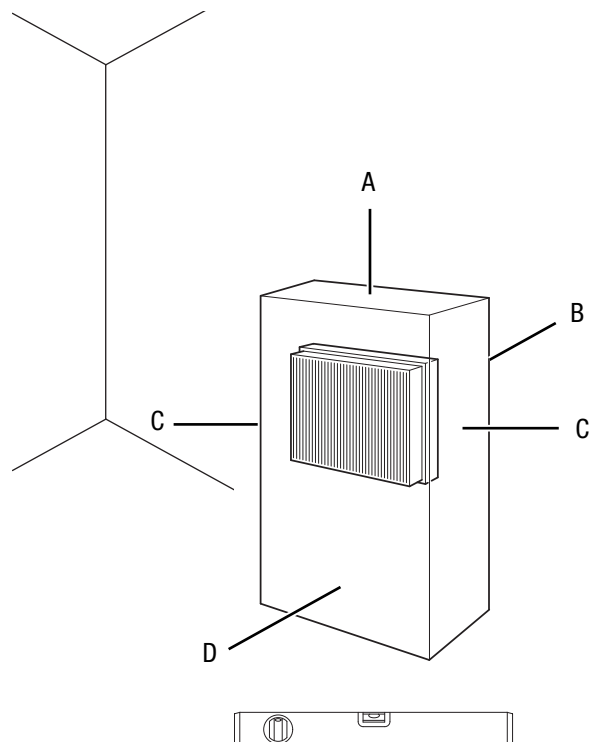
### In gebruik nemen



#### Info

Bij het voor het eerst in gebruik nemen of na langere stilstand, kan geurvorming ontstaan.

Houd bij het opstellen van het apparaat rekening met de minimale afstanden t.o.v. wanden en objecten, volgens hoofdstuk technische gegevens.



- Controleer de toestand van het netsnoer voordat het apparaat weer in gebruik wordt genomen. Bij twijfel aan de probleemloze toestand hiervan, contact opnemen met de klantendienst.
- Voorkom struikelgevaar bij het leggen van het netsnoer, resp. andere elektrische snoeren, vooral bij het opstellen van het apparaat middenin een ruimte. Gebruik snoerbruggen.

- Zorg dat verleng snoeren volledig zijn uit-/afgerold.
- Zorg dat gordijnen of andere objecten de luchtstroom niet hinderen.
- Plaats het apparaat niet direct onder een wandcontactdoos.
- Zorg het apparaat niet met vochtigheid, resp. water in aanraking kan komen.

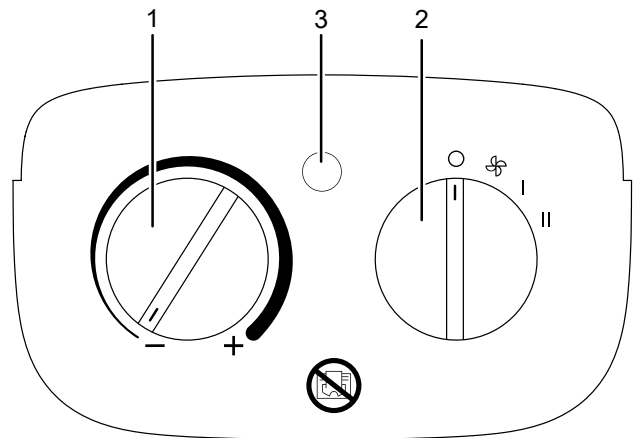
**Netsnoer aansluiten**


- Steek de netstekker in een volgens de voorschriften gezekeerd stopcontact.
- Zorg dat het netsnoer achter het apparaat langs wordt geleid. Het netsnoer nooit voor het apparaat langs leiden!

**Bediening**

- Vermijd open deuren en ramen.

**Bedieningspaneel**



Nr.	Aanduiding
1	Draaischakelaar ruimtethermostaat
2	Functieschakelaar verwarmingsniveaus en ventilatie <b>0:</b> UIT  : Koude lucht / ventilatie <b>I:</b> Verwarmingsniveau 1 (1200 W) <b>II:</b> Verwarmingsniveau 2 (2000 W)
3	Bedrijfslampje

**Apparaat inschakelen**

Nadat het apparaat, zoals in hoofdstuk inbedrijfstelling is beschreven, klaar voor gebruik is opgesteld, kan het worden ingeschakeld.



**Info**

Het apparaat schakelt pas in als de ruimtetemperatuur beneden de op de ruimtethermostaat ingestelde temperatuur ligt.

**Verwarmingsniveau instellen**



**Info**


Kies een lager vermogen, bijv. voor een kleine ruimte. Mocht dit onvoldoende zijn, schakel dan om naar een hoger niveau.

1. De functieschakelaar (2) naar de positie **I** schakelen.
2. De draaischakelaar ruimtethermostaat (1) draaien, tot het apparaat inschakelt.
  - ⇒ Het bedrijfslampje (3) brandt.
  - ⇒ Het apparaat werkt op verwarmingsniveau 1.
3. Voor het bereiken van het maximale verwarmingsvermogen, de functieschakelaar (2) naar de positie **II** schakelen.
  - ⇒ Het apparaat werkt op verwarmingsniveau 2.



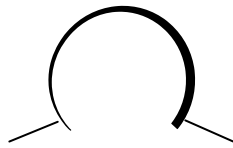
### Gebruik met koude lucht

Het apparaat kan ook alleen worden gebruikt met koude lucht. Ga als volgt te werk om het apparaat te gebruiken als ventilator:

1. De functieschakelaar (2) naar de ventilatorsnelheid  schakelen.
2. De draaischakelaar ruimtethermostaat (1) draaien, tot het apparaat inschakelt.  
⇒ Het apparaat werkt met koude lucht.

### Ruimtethermostaat instellen

1. De traploze draaischakelaar (1) van de ruimtethermostaat instellen op de gewenste temperatuur.



Laagste niveau

Hoogste niveau

Ga als volgt te werk voor het vinden van de ideale thermostaatinstelling:

- Schakel de thermostaatregelaar naar het hoogste niveau.
- Zodra de gewenste temperatuur is bereikt, de thermostaatregelaar langzaam terugdraaien, tot het apparaat uitschakelt.
- Het bedrijfslampje gaat uit.
- Het apparaat zal nu automatisch het gewenste temperatuurniveau handhaven.

De ruimtethermostaat regelt de ruimtetemperatuur automatisch:

- Bij overschrijding van de ingestelde waarde schakelt de verwarming uit.
- Bij onderschrijding van de ingestelde waarde schakelt de verwarming automatisch weer in.



#### Info


De gewenste ruimtetemperatuur moet hoger zijn dan de actuele ruimtetemperatuur.

### Buiten gebruik stellen



#### Waarschuwing voor elektrische spanning

Raak de netstekker niet aan met vochtige of natte handen.

- De draaischakelaar (1) van de ruimtethermostaat instellen op het laagste niveau.
- Draai de functieschakelaar (2) naar de positie  (alleen ventilatie).
- Laat de ventilator 3 minuten draaien, voordat u het apparaat uitschakelt.
- Schakel het apparaat uit, door de functieschakelaar (2) naar de positie **0** te draaien.
- De stekker van het netsnoer uit het stopcontact trekken door de stekker vast te pakken.
- Laat het apparaat volledig afkoelen.
- Reinig het apparaat volgens het hoofdstuk onderhoud.
- Het apparaat opslaan volgens het hoofdstuk opslag.

## Defecten en storingen



**Waarschuwing voor elektrische spanning**  
**Werkzaamheden waarvoor het openen van de behuizing noodzakelijk is, mogen uitsluitend door geautoriseerde vakbedrijven of door Trotec worden uitgevoerd.**

Het apparaat is tijdens de productie meerdere keren op een goede werking getest. Mochten er desondanks storingen ontstaan, controleer het apparaat dan op basis van de volgende lijst.

### Het apparaat start niet:

- Controleer de netaansluiting.
- Controleer het netsnoer en de netstekker op beschadigingen.
- Controleer de afzekering van de gebouwinstallatie.
- Controleer de ruimtetemperatuur. De ruimtethermostaat heeft mogelijk uitgeschakeld, omdat de gewenste ruimtetemperatuur is bereikt.
- De motor kan defect zijn. Laat een defecte motor vervangen door een elektrotechnisch vakbedrijf.
- Controleer of het apparaat rechtop en op een vlakke ondergrond staat. De kantelbeveiliging kan geactiveerd zijn, omdat het apparaat omver gestoten is. Plaats het apparaat altijd op een geschikte en volledig vlakke ondergrond.
- De ruimtethermostaat kan defect zijn. Laat een defecte ruimtethermostaat vervangen door een elektrotechnisch vakbedrijf.
- De oververhittingsbeveiliging kan evt. zijn geactiveerd. Laat een elektrische controle uitvoeren door een elektrotechnisch vakbedrijf of door Trotec en laat de oververhittingsbeveiliging vervangen.
- Wacht 10 minuten, voordat u het apparaat opnieuw start. Mocht het apparaat niet opstarten, laat dan een elektrische controle uitvoeren door gespecialiseerd bedrijf of door Trotec.

### Het apparaat is ingeschakeld, de ventilator draait, maar het verwarmt niet:

- Controleer of er een verwarmingsniveau is ingesteld.
- Controleer de ruimtetemperatuur. De ruimtethermostaat heeft mogelijk uitgeschakeld, omdat de gewenste ruimtetemperatuur is bereikt.
- Controleer of de oververhittingsbeveiliging is geactiveerd, zie het hoofdstuk veiligheid.
- De verwarmingsweerstand kan doorgebrand zijn. Laat een defecte verwarmingsweerstand vervangen door een elektrotechnisch vakbedrijf.

- De ruimtethermostaat kan defect zijn. Laat een defecte ruimtethermostaat vervangen door een elektrotechnisch vakbedrijf.

### De ventilator draait niet:

- Controleer of het apparaat is ingeschakeld.
- Controleer de netaansluiting.
- Controleer het netsnoer en de netstekker op beschadigingen.
- Controleer of de ventilatiestand is ingesteld.
- Controleer of de ruimtethermostaat is ingeschakeld. De traploze draaischakelaar van de ruimtethermostaat instellen op de een temperatuur die hoger ligt dan de actuele ruimtetemperatuur.
- De ventilatormotor kan defect zijn. Laat een defecte ventilatormotor vervangen door een elektrotechnisch vakbedrijf.

### De luchtstroom is gereduceerd:

- Controleer de luchtinlaat en -uitlaat. De luchtinlaat en -uitlaat moeten vrij zijn. Verwijder eventuele vervuilingen. De minimale afstanden t.o.v. wanden en objecten volgens de technische gegevens aanhouden.

### Het apparaat maakt herrie, resp. trilt:

- Controleer of het apparaat rechtop en stabiel staat.

#### Let op

Wacht na alle onderhouds- en reparatiewerkzaamheden minimaal 3 minuten. Schakel het apparaat daarna weer in.

### Werkt uw apparaat na deze controles nog niet probleemloos?

Neem contact op met de klantenservice. Evt. het apparaat voor reparatie naar een geautoriseerd elektrotechnisch vakbedrijf of naar Trotec brengen.

## Onderhoud

### Werkzaamheden voor aanvang van het onderhoud



#### Waarschuwing voor elektrische spanning

Raak de netstekker niet aan met vochtige of natte handen.

- Schakel het apparaat uit.
- De stekker van het netsnoer uit het stopcontact trekken door de stekker vast te pakken.
- Laat het apparaat volledig afkoelen.



#### Waarschuwing voor elektrische spanning

**Werkzaamheden waarvoor het openen van de behuizing noodzakelijk is, mogen uitsluitend door geautoriseerde vakbedrijven of door Trotec worden uitgevoerd.**

### Behuizing reinigen



#### Waarschuwing voor elektrische spanning


Dompel het apparaat nooit onder in water!

Reinig de behuizing met een vochtige, zachte en pluisvrije doek. Zorg dat geen vocht in de behuizing komt. Zorg dat elektrische onderdelen niet in contact komen met vocht. Gebruik geen agressieve reinigingsmiddelen, bijv. reinigingssprays, oplosmiddelen, alcoholhoudende reinigingsmiddelen of schuurmiddelen voor het bevochtigen van de doek.

Wrijf de behuizing na het reinigen droog.

## Technische bijlagen

### Technische gegevens

Parameter	Waarde
Model	TFC 16 E
Verwarmingsvermogen	1200 W
Niveau 1:	2000 W
Niveau 2:	
Werkbereik	-5 °C tot +25 °C
Netaansluiting	220 – 240 V / 50 Hz
Opgenomen vermogen, max.	2000 W
Nominale stroomopname	8,7 A
Netzekering	10 A
Stekkertype	CEE 7/17
Kabellengte	1,5 m
Geluidsdrukkniveau (1 m afstand)	60 dB(A)
Beschermingsklasse	II / 
Oververhittingsbeveiliging	65 °C
Afmetingen (diepte x breedte x hoogte)	175 x 135 x 228 mm
Minimale afstanden t.o.v. wanden en objecten	
A: boven:	100 cm
B: achter:	100 cm
C: zijkant:	100 cm
D: voor:	100 cm
Gewicht	1,5 kg

Noodzakelijke gegevens van elektrische apparaten voor lokale ruimteverwarming

Parameter	Waarde / gegevens
Model	TFC 16 E
<b>Verwarmingsvermogen</b>	
Nominaal verwarmingsvermogen $P_{nom}$	2,0 kW
Minimaal verwarmingsvermogen (richtwaarde) $P_{min}$	1,2 kW
Maximaal continu verwarmingsvermogen $P_{max,c}$	2,0 kW
<b>Extern stroomverbruik</b>	
Bij nominaal verwarmingsvermogen $e_{max}$	1,933 kW
Bij minimaal verwarmingsvermogen $e_{min}$	1,352 kW
In de standby-toestand $e_{sb}$	0,000 kW
<b>Type regeling van de warmtetoevoer</b>	
Handmatige regeling van de warmtetoevoer, met geïntegreerde thermostaat	NEE
Handmatige regeling van de warmtetoevoer, met ruimte- en/of buitentemperatuurfeedback	NEE
Elektronische regeling van de warmtetoevoer, met ruimte- en/of buitentemperatuurfeedback	NEE
Warmtetoevoer via een hulpventilator	NEE
<b>Type verwarming/ruimtetemperatuurregeling</b>	
Eén verwarmingsniveau, geen ruimtetemperatuurregeling	NEE
Twee of meer handmatig in te stellen niveaus, geen ruimtetemperatuurregeling	NEE
Met ruimtetemperatuurregeling door mechanische thermostaat	JA
Met elektronische ruimtetemperatuurregeling	NEE
Elektronische regeling van de ruimtetemperatuur plus dagtijdschakelaar	NEE
Elektronische regeling van de ruimtetemperatuur plus weektijdschakelaar	NEE
<b>Andere regelopties</b>	
Ruimtetemperatuurregeling, met aanwezigheidsdetectie	NEE
Ruimtetemperatuurregeling, met detectie van open ramen	NEE
Met optie afstandsbediening	NEE
Met adaptieve regeling van de verwarmingsstart	NEE
Met bedrijfstijdbegrenzing	NEE
Met black-bulbsensor	NEE
Contactgegevens	Trotec GmbH & Co. KG Grebbener Straße 7 D-52525 Heinsberg

*N.v.t.: Niet van toepassing*

## Recycling



Het symbool met een doorgestreepte vuilnisbak op een elektrisch of elektronisch apparaat geeft aan, dat dit aan het einde van de levensduur niet mag worden weggegooid met het huishoudelijk afval. Voor kosteloze retournering zijn er inzamelpunten voor oude elektrische en elektronische apparaten bij u in de buurt. De adressen kunt u opvragen bij uw gemeente. Op onze website [www.trotec24.com](http://www.trotec24.com) vindt u informatie over meer door ons aangeboden retourmogelijkheden.

Door het gescheiden inzamelen van oude elektrische en elektronische apparaten worden recycling, materiaalhergebruik, resp. andere vormen van hergebruik van oude apparaten mogelijk gemaakt. Ook worden zo negatieve gevolgen bij de afvalverwijdering van de mogelijk in de apparaten opgenomen gevaarlijke stoffen voor het milieu en voor de menselijke gezondheid voorkomen.



Trotec GmbH & Co. KG

Grebener Str. 7  
D-52525 Heinsberg

☎ +49 2452 962-400

☎ +49 2452 962-200

✉ [info@trotec.com](mailto:info@trotec.com)

[www.trotec.com](http://www.trotec.com)