

SV

BRUKSANVISNING
VÄRMEFLÄKT



SV Denna produkt är endast lämpad för välisolerade utrymmen eller sporadisk användning.

Innehållsförteckning

Information om bruksanvisningen.....	1
Säkerhet.....	1
Information om apparaten	4
Transport och lagring.....	5
Montering och installation	6
Manövrering.....	7
Fel och störningar.....	8
Underhåll.....	9
Teknisk bilaga	10
Kassering	12

Information om bruksanvisningen

Symboler

**Varning för elektrisk spänning**

Denna symbol gör uppmärksam på att det finns risk för liv och hälsa pga. elektrisk spänning.

**Varning för varm yta**

Denna symbol gör uppmärksam på att det finns risk för liv och hälsa pga. varma ytor.

**Varning**

Detta signalord betecknar en risk med medelsvår riskgrad som kan leda till döden eller allvarliga personskador om den inte undviks.

**Akta**

Detta signalord betecknar en risk med låg riskgrad som kan leda till lätta eller mindre personskador om den inte undviks.

Information

Detta signalord betecknar viktig information (t.ex. materiella skador), men ingen risk för liv och lem.

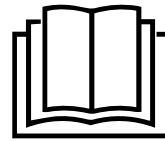
**Info**

Hänvisningar med denna symbol hjälper dig att snabbt och säkert kunna utföra ditt arbete.

**Följ anvisningen**

Hänvisningar med denna symbol gör uppmärksam på att bruksanvisningen måste beaktas.

Aktuell bruksanvisning och EU-försäkran om överensstämmelse kan du ladda ner från följande länk:



TFC 16 E



<https://hub.trotec.com/?id=42341>

Säkerhet

Läs noggrant igenom denna anvisning före idrifttagning / användning av apparaten och förvara den alltid i uppställningsplatsens/apparatens omedelbara närhet!

**Varning****Läs alla säkerhetsföreskrifter och anvisningar.**

Att inte iaktta säkerhetsföreskrifter och anvisningar kan orsaka elstöt, brand och / eller allvarliga personskador.

Förvara alla säkerhetsföreskrifter och anvisningar på ett säkert ställe för framtida användning.

Enheten får användas av barn från 8 år och av personer med begränsad fysisk, sensorisk och mental förmåga, eller av personer utan nödvändiga erfarenheter och/eller kunskaper, om de står under uppsikt och har instruerats om enhetens säkra användning och har förstått de faror som är förbundna med detta.

Barn får inte leka med enheten. Rengöring och användarunderhåll får inte genomföras av barn utan uppsikt.

**Varning**

Barn under 3 år måste hållas på avstånd, om de inte står under uppsikt.

Barn över 3 och under 8 år får endast sätta på och stänga av apparaten, om de står under uppsikt eller har instruerats om apparatens säkra användning och förstår de faror som kan utgå från apparaten, under förutsättning att den har placerats och installerats i dess normala användningsläge.

Barn över 3 och under 8 år får inte sätta i kontakten i eluttaget, inte reglera apparaten, inte rengöra den och / eller inte genomföra de underhållsarbeten som ska utföras av användaren.

**Varning**

Använd inte apparaten i små rum där det befinner sig personer som inte själva kan lämna rummet och som inte står under ständig uppsikt.

- Använd inte apparaten i explosionsfarliga utrymmen.

- Använd inte apparaten i aggressiva atmosfärer.
- Ställ upp apparaten så att den står upprätt och stadigt.
- Låt apparaten torka efter en fuktrensning. Använd den inte i blött tillstånd.
- Driv eller manövrera inte apparaten med fuktiga eller våta händer.
- Utsätt inte apparaten för direkta vattenstrålar.
- Stick aldrig in föremål eller kroppsdelar i apparaten.
- Täck aldrig över apparaten och transportera den inte under drift.
- Ta inte bort några säkerhetstecken, klistermärken eller etiketter från apparaten. Håll alla säkerhetstecken, klistermärken och etiketter i läsbart skick.
- Sätt dig inte på apparaten.
- Apparaten är ingen leksak. Håll barn och djur på avstånd. Använd endast apparaten under uppsikt.
- Kontrollera före varje användning att apparaten, dess tillbehör och anslutningsdelar inte är skadade. Använd inga defekta apparater eller apparatdelar.
- Säkerställ att alla elkablar som befinner sig utanför apparaten skyddas mot skada (t.ex. genom djur). Använd aldrig apparaten vid skador på elkablar eller nätanslutningen!
- Strömanslutningen måste motsvara uppgifterna i kapitel Teknisk information.
- Sätt i nätkontakten i ett korrekt säkrat kontaktuttag.
- Välj förlängningar för nätkabeln med hänsyn till apparatens anslutningseffekt, kabellängd och användningsändamål. Rulla ut förlängningskablar helt. Undvik elektrisk överbelastning.
- Dra ut nätkabeln ur kontaktuttaget före underhålls-, skötsel- eller reparationsarbeten, genom att ta i nätkontakten.
- Stäng av apparaten och dra ut nätkabeln från kontaktuttaget när du inte använder apparaten.
- Använd aldrig apparaten om du upptäcker skador på nätkontakten eller nätkabeln.
Är apparatens anslutningsledning skadade, måste de bytas ut av tillverkaren eller dess kundtjänst eller av någon annan person med liknande kvalifikation, för att undvika risker.
Defekta nätkablar utgör en allvarig hälsorisk!
- Vid uppställningen av apparaten ska minimiavstånden till väggar och föremål samt lagrings- och driftvillkoren iakttas enligt kapitel Teknisk information.
- Använd inte apparaten i närheten av gardiner.
- Säkerställ att luftinsläppet och luftutsläppet är fria.
- Säkerställ att insugningssidan alltid är fri från smuts och lösa föremål.
- Ställ inte upp apparaten på ett brännbart underlag.
- Låt apparaten svalna före transport och / eller underhållsarbeten.
- Använd inte apparaten i närheten av badkar, duschar, simbassänger eller andra behållare som innehåller vatten. Risk för strömstötar!
- Apparaten får inte ställas upp direkt under ett vägguttag.

Ändamålsenlig användning

Denna produkt är endast lämpad för välisolerade utrymmen eller sporadisk användning.

Värmefläkten är avsedd att värma och ventilera slutna utrymmen. Apparaten har konstruerats för privat och kommersiell användning. Apparaten är speciellt avsedd som extra värmekälla. Den är mindre lämplig för uppvärmning av större rum. Apparaten är uteslutande avsedd för uppställning på golvet.

Ändamålsenlig användning

- Ställ inte upp apparaten på ett fuktigt resp. översvämmat underlag.
- Lägg inte föremål, t.ex. kläder, på tork på apparaten.
- Använd inte apparaten i närheten av bensen, lösningsmedel, lack eller andra lättantändliga ångor eller i rum där sådana medier förvaras.
- Använd inte apparaten utomhus.
- Använd inte apparaten för att värma upp fordon.
- Apparaten får inte användas i närheten av simbassänger.
- Använd inte apparaten i närheten av handfat, badkar och andra behållare som innehåller vatten.
Doppa aldrig apparaten i vatten.
- Värm inte upp rum med en rumsvolym under 4 m³. Risk för överhettning!
- All annan användning eller hantering än den som anges i denna bruksanvisning är inte tillåten. Om detta inte beaktas utesluts all form av ansvar och samtliga garantianspråk.
- Egenmäktiga konstruktionsändringar liksom till- eller ombyggnationer på apparaten är inte tillåtna.


Personalkvalifikation

Personer som använder denna apparat måste:

- känna till farorna som uppstår vid arbeten med elektriska apparater i fuktiga miljöer.
- ha läst och förstått bruksanvisningen, särskilt kapitel "Säkerhet".

Underhållsarbeten som kräver att huset öppnas får endast utföras av auktoriserat specialistföretag för elarbeten eller av Trotec.

Symboler på apparaten

Symboler	Betydelse
	Symbolen på apparaten gör uppmärksam på att inga föremål (som t.ex. handdukar, kläder etc.) får hängas över apparaten eller direkt framför den. Värmeaggregatet får inte täckas över för att undvika överhettning och brandrisk!

Restrisker



Varning för elektrisk spänning

Arbeten på elektriska komponenter får endast genomföras av ett specialistföretag med behörighet.



Varning för elektrisk spänning

Ta ut nätkontakten ur kontaktuttaget innan arbeten påbörjas på apparaten!
Dra ut nätkabeln ur kontaktuttaget genom att ta i nätkontakten.



Varning för varm yta

Delar av detta aggregat kan bli mycket heta och leda till brännskador. Det är nödvändigt att vara särskilt uppmärksam om barn eller andra personer som behöver skyddas finns i närheten!



Varning

Det finns risk för brännskada och fara för elstöt vid olämplig hantering.
Använd enbart apparaten på ändamålsenligt sätt!



Varning

Det kan utgå faror från denna apparat om personer som inte undervisats använder den på ett felaktigt eller icke ändamålsenligt sätt! Beakta personalkvalifikationerna!



Varning

Apparaten är inte en leksak och får inte hamna i barns händer.



Varning

Risk för kvävning!
Låt inte förpackningsmaterialet ligga framme på ett oaktsamt sätt. Det kan utgöra en farlig leksak för barn.



Varning

Det finns brandrisk vid felaktig uppställning.
Ställ inte upp apparaten på ett brännbart underlag.
Ställ inte upp apparaten på mattor med lång lugg.



Varning

Värmeaggregatet får inte täckas över för att undvika överhettning och brandrisk!

Beteende i nödsituationer

1. Stäng av apparaten.
2. Bryt i nödfall strömmen till apparaten: Dra ut anslutningskabeln från nätkontakten genom att ta tag i stickkontakten.
3. Anslut inte en defekt apparat till nätanslutningen igen.

Överhettningsskydd

Apparaten förfogar över en säkerhetstermostat som aktiveras om den överhettas (överskridning av drifttemperaturen).

När säkerhetstermostaten har kopplats in, stängs apparaten av.

När apparaten har svalnat sätts värmen på igen.

Sök efter orsaken till överhettningen.

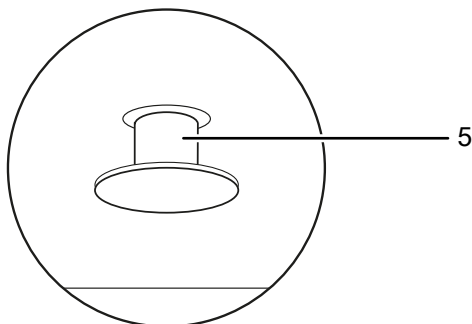
Skulle säkerhetstermostaten inte reagera vid överhettning, utlöser överhettningssäkring. Apparaten stängs då av helt.

Kontakta i detta fall kundtjänst för att låta byta ut överhettningssäkring.

Tippskydd

Apparaten TFC 16 E har en tippskyddsbytare. Tippskyddet är en säkerhetsfunktion som ska minimera brandrisken om apparaten skulle tippa. Apparaten stängs av om den skulle välta.

Tippskyddsbytaren befinner sig på apparatens undersida.



Apparaten kan inte användas förrän tippskyddsbytaren (5) har skjutits in i apparaten fullständigt. Det sker automatiskt när apparaten ställs upp på ett lämpligt underlag.

Tippskyddet stänger av apparaten så snart den lämnar sin vertikala position några grader. Tippskyddet utlöser också när du lyfter upp apparaten något för att t.ex. transportera den under driften. Så snart den står vertikalt igen på ett fast underlag, kan den åter användas helt normalt efter några sekunder.

Information om apparaten

Beskrivning av apparaten

Keramikvärmeaggregatet används för att alstra och fördela varm luft, t.ex. inomhus.

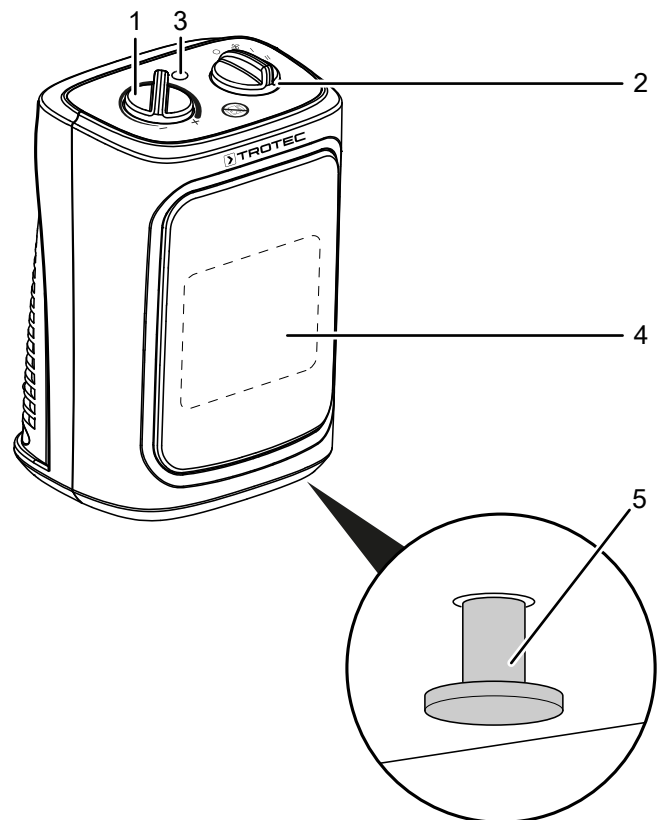
Apparaten genererar värme via en värmekeramik. Luften i värmekeramikens närhet värms upp. Den uppvärmda luften blåses in i rummet med hjälp av en fläkt.

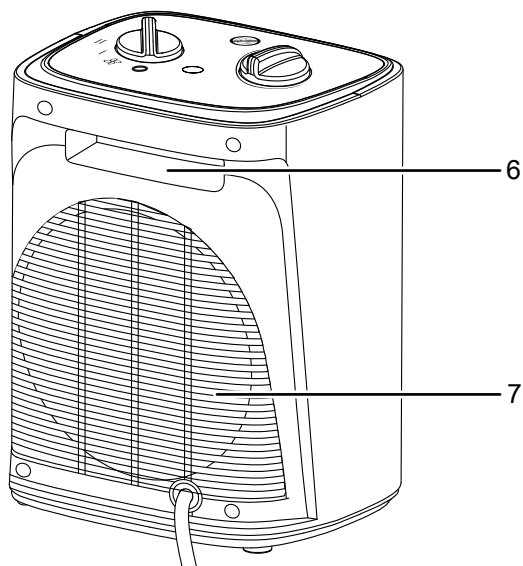
Apparaten har en integrerad termostat och genererar på så sätt en konstant varmluftström.

Fläktdrift utan värmefunktion är också möjlig.

Apparaten förfogar dessutom över ett överhettningsskydd och en tippskyddsbytare som är integrerad i apparatens botten.

Bild på apparaten





Nr	Beteckning
1	Vridkontakt rumstermostat
2	Funktionsbrytare värmenivåer och ventilation
3	Driftlampa
4	Luftutträde
5	Tippskydds brytare
6	Transporthandtag
7	Luftinsläpp

Transport och lagring

Information

Apparaten kan skadas om den förvaras eller transporteras osakkunnigt. Iaktta informationen om apparatens transport och förvaring.

Transport

För lättare transport är apparaten försedd med ett handtag.

Beakta följande information **före** varje transport:

- Stäng av apparaten.
- Dra ut nätkabeln ur kontaktuttaget genom att ta i nätkontakten.
- Bär inte apparaten med nätkabeln.
- Låt apparaten svalna.

Lagring

Beakta följande information **före** förvaringen:

- Låt apparaten svalna.

Följ följande förvaringsvillkor när apparaten inte används:

- torrt och skyddat mot frost och hetta
- i upprätt position på en plats skyddad mot damm och direkt solljus
- eventuellt kan ett dammskydd användas
- ställ inte några andra apparater eller föremål på apparaten, för att undvika att den skadas

Montering och installation

Leveransomfattning

- 1 x apparat
- 1 x anvisning

Packa upp apparaten

1. Öppna kartongen och ta ut apparaten.
2. Ta bort hela förpackningen från apparaten.
3. Rulla ut nätkabeln helt. Försäkra dig om att nätkabeln inte är skadad och skada den inte när den rullas ut.

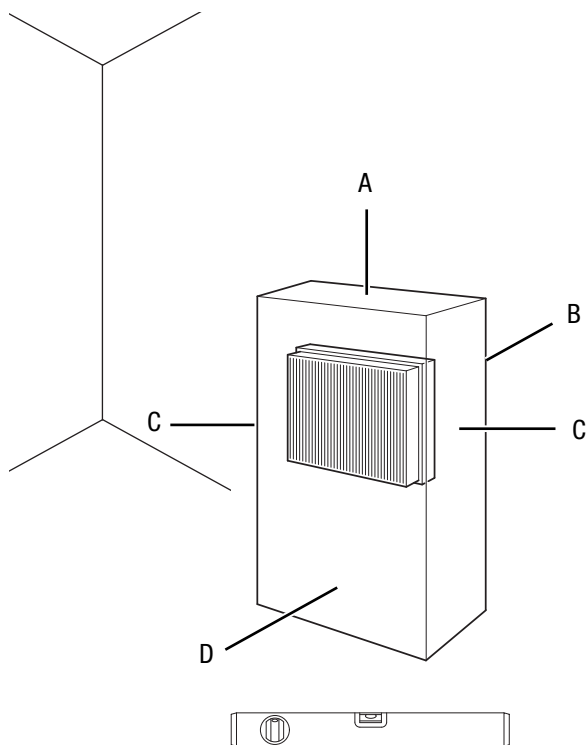
Idrifttagning



Info

Vid den första idrifttagningen eller när apparaten inte används under en längre tid, kan lukt uppstå.

Kontrollera vid uppställningen av apparaten att minimiavstånden till väggar och föremål iakttas enligt kapitel Teknisk information.



- Säkerställ att apparaten inte kan komma i kontakt med fukt resp. vatten.

Ansluta nätkabeln

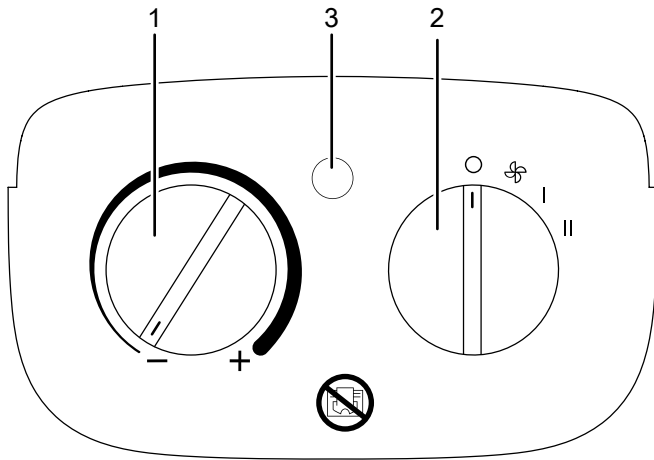
- Sätt i nätkontakten i ett korrekt säkrat kontaktuttag.
- Se till att nätkabeln dras bakom apparaten. Dra aldrig nätkabeln framför apparaten!


- Innan apparaten tas i drift på nytt måste du kontrollera tillståndet på nätkabeln. Om man är osäker på om nätkabeln är oskadd, kontakta kundtjänst.
- Undvik att snubbelställen uppstår när nätkabeln eller andra elektriska kablar dras, särskilt om apparaten ställs upp mitt i rummet. Använd kabelbryggor.
- Säkerställ att kabelförlängningarna är helt utrullade.
- Kontrollera att gardiner eller andra föremål inte förhindrar luftströmningen.
- Ställ inte apparaten direkt under ett väggeluttag.

Manövrering

- Undvik öppna dörrar och fönster.

Manöverfält



Nr	Beteckning
1	Vridkontakt rumstermostat
2	Funktionsbrytare värmenivåer och ventilation 0 : FRÅN  : Kalluft / Ventilation I : Värmenivå 1 (1200 W) II : Värmenivå 2 (2000 W)
3	Driftlampa

Sätta på apparaten

Efter att apparaten har ställts upp enligt kapitel Idrifttagning och är klar för drift, kan den startas.



Info

Apparaten sätts först på när rumstemperaturen ligger under temperaturen som ställts in på rumstermostaten.

Ställa in värmenivån




Info

Välj ett lägre effekt t.ex. för ett litet rum. Skulle detta inte räcka till, koppla om till hög nivå.

1. Ställ funktionsbrytaren (2) på position **I**.
2. Vrid rumstermostatens vridkontakt (1) tills apparaten startar.
 ⇒ Driftlampan (3) lyser.
 ⇒ Apparaten går på värmenivå 1.
3. Ställ funktionsbrytaren (2) på position **II** för att uppnå maximal värmeeffekt.
 ⇒ Apparaten går på värmenivå 2.

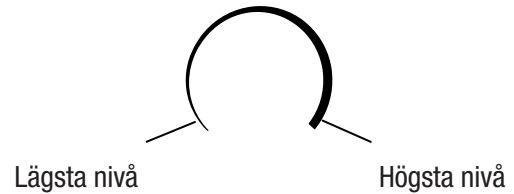
Kalluftdrift

Apparaten kan även användas i enbart kalluftdrift. Gör enligt följande för att använda apparaten som fläkt:

1. Ställ funktionsbrytaren (2) på ventilationsnivå .
2. Vrid rumstermostatens vridkontakt (1) tills apparaten startar.
 ⇒ Apparaten går i kalluftdrift.

Ställa in rumstermostaten

1. Ställ den steglösa vridkontakten (1) på rumstermostaten på önskad temperatur.



För att ta reda på den idealiska termostatinställningen gör du på följande sätt:

- Ställ termostatregulatorn på högsta nivå.
- Så snart önskad temperatur har uppnåtts vrider du långsamt tillbaka termostatregulatorn tills apparaten stängs av.
- Driftlampan slocknar.
- Nu håller apparaten automatiskt önskad temperaturnivå.

Rumstermostaten reglerar rumstemperaturen automatiskt:

- Om det inställda värdet överskrids kopplas värmen från.
- Om det inställda värdet underskrids startar uppvärmningen automatiskt igen.



Info


Önskad rumstemperatur bör vara högre än den aktuella rumstemperaturen.

Urdrifttagning



Varning för elektrisk spänning

Ta inte på nätkontakten med fuktiga eller våta händer.

- Ställ rumstermostatens vridkontakt (1) på lägsta nivå.
- Vrid funktionsbrytaren (2) till position  (endast ventilation).
- Låt fläkten gå i 3 minuter innan aggregatet stängs av.
- Stäng av apparaten genom att ställa funktionsbrytaren (2) på position **0**.
- Dra ut nätkabeln ur kontaktuttaget genom att ta i nätkontakten.
- Låt apparaten svalna helt.
- Rengör apparaten enligt kapitel Underhåll.
- Förvara apparaten enligt kapitel Lagring.

Fel och störningar



Varning för elektrisk spänning

Arbeten som kräver att huset öppnas får endast utföras av auktoriserat specialföretag eller av Trotec.

Apparaten har under produktionen flera gånger kontrollerats avseende felfri funktion. Om det ändå skulle förekomma funktionsstörningar måste apparaten kontrolleras enligt följande lista.

Apparaten startar inte:

- Kontrollera nätanslutningen.
- Kontrollera nätkabeln och nätkontakten avseende skador.
- Kontrollera nätsäkringens plats.
- Kontrollera rumstemperaturen. Rumstermostaten har ev. stängts av då önskad rumstemperatur uppnåtts.
- Motorn är ev. defekt. Låt byta ut en defekt motor hos en auktoriserad elfirma.
- Kontrollera om apparaten står upprätt på en jämn yta. Tippskyddet har kanske utlösts för att apparaten har vält omkull. Placera alltid apparaten på ett lämpligt och stabilt underlag.
- Rumstermostaten är ev. defekt. Låt byta ut en defekt rumstermostat hos en auktoriserad elfirma.
- Överhettningssäkringens har ev. utlösts. Låt en auktoriserad elfirma eller Trotec genomföra en elektrisk kontroll och byta ut överhettningssäkringens.
- Vänta i 10 minuter innan du startar om apparaten. Låt ett specialföretag eller Trotec genomföra en elektrisk kontroll om apparaten inte startar.

Apparaten är påsatt, fläkten är igång men värmer inte:

- Kontrollera om en värmenivå är inställd.
- Kontrollera rumstemperaturen. Rumstermostaten har ev. stängts av då önskad rumstemperatur uppnåtts.
- Kontrollera om överhettningsskyddet har löst ut, se kapitlet Säkerhet.
- Värmemotståndet har ev. bränts sönder. Låt byta ut ett defekt värmemotstånd hos en auktoriserad elfirma.
- Rumstermostaten är ev. defekt. Låt byta ut en defekt rumstermostat hos en auktoriserad elfirma.

Fläkten går inte:

- Kontrollera om apparaten är påsatt.
- Kontrollera nätanslutningen.
- Kontrollera nätkabeln och nätkontakten avseende skador.
- Kontrollera om fläktnivån är inställd.
- Kontrollera om rumstermostaten är påsatt. Ställ in rumstermostatens steglösa vridkontakt på en temperatur som är högre än den aktuella rumstemperaturen.

- Fläktmotorn är ev. defekt. Låt byta ut en defekt fläktmotor hos en auktoriserad elfirma.

Luftströmmen är reducerad:

- Kontrollera luftinsläppet och -utsläppet. Luftinsläppet och -utsläppet måste vara fritt. Ta bort eventuell smuts. De lägsta avstånden till väggar och föremål måste beaktas enligt tekniska data!

Apparaten låter mycket resp. vibrerar:

- Kontrollera om apparaten står upprätt och stabilt.

Information

Vänta minst 3 minuter efter alla underhålls- och reparationsarbeten. Starta inte apparaten igen förrän då.

Apparaten fungerar inte felfritt efter kontrollerna?

Kontakta kundservice. Lämna ev. in apparaten för reparation till en auktoriserad elfirma eller Trotec.

Underhåll

Arbeten innan underhåll påbörjas**Varning för elektrisk spänning**

Ta inte på nätkontakten med fuktiga eller våta händer.

- Stäng av apparaten.
- Dra ut nätkabeln ur kontaktuttaget genom att ta i nätkontakten.
- Låt apparaten svalna helt.

**Varning för elektrisk spänning**

Arbeten som kräver att huset öppnas får endast utföras av auktoriserat specialistföretag eller av Trotec.

Rengöring av huset**Varning för elektrisk spänning**


Doppa aldrig apparaten i vatten!

Rengör huset med en fuktig, mjuk och luddfri trasa. Se till att det inte tränger in fukt i huset. Försäkra dig om att elektriska komponenter inte kan komma i kontakt med fukt. Använd inga aggressiva rengöringsmedel som t.ex. rengöringssprayer, lösningsmedel, alkoholhaltiga rengöringsmedel eller skurmedel för att fukta trasan.

Torka av huset efter rengöringen.

Teknisk bilaga

Teknisk information

Parameter	Värde
Modell	TFC 16 E
Värmeeffekt	Nivå 1: 1200 W Nivå 2: 2000 W
Arbetsområde	-5 °C till +25 °C
Nätanslutning	220 – 240 V / 50 Hz
Effektförbrukning max.	2000 W
Nominell strömförbrukning	8,7 A
Nätsäkring	10 A
Kontakttyp	CEE 7/17
Kabellängd	1,5 m
Ljudtrycksnivå (1 m avstånd)	60 dB(A)
Skyddstyp	II / 
Överhettningsskydd	65 °C
Mått (djup x bredd x höjd)	175 x 135 x 228 mm
Minsta avstånd från väggar och föremål	A: uppe: 100 cm B: bak: 100 cm C: i sidled: 100 cm D: fram: 100 cm
Vikt	1,5 kg

Informationskrav för elektriska rumsvärmare

Parameter	Värde / Post
Modell	TFC 16 E
Värmeeffekt	
Nominell avgiven värmeeffekt P_{nom}	2,0 kW
Lägsta värmeeffekt (indikativt) P_{min}	1,2 kW
Maximal kontinuerlig värmeeffekt $P_{max,c}$	2,0 kW
Tillsatsförbrukning	
Vid nominell avgiven värmeeffekt $e_{l,max}$	1,933 kW
Vid lägsta värmeeffekt $e_{l,min}$	1,352 kW
I standbyläge $e_{l,sb}$	0,000 kW
Typ av tillförd värme	
Manuell reglering av värmeförseln med inbyggd termostat	NEJ
Manuell reglering av värmeförseln med återkoppling av inomhus- och/eller utomhustemperaturen	NEJ
Elektronisk reglering av värmeförseln med återkoppling av inomhus- och/eller utomhustemperaturen	NEJ
Värmeavgivning med hjälp av fläkt	NEJ
Typ av reglering av värmeeffekt/rumstemperatur	
Enstegs värmeeffekt utan rumstemperaturreglering	NEJ
Två eller flera manuella steg utan rumstemperaturreglering	NEJ
Med mekanisk termostat för rumstemperaturreglering	JA
Med elektronisk rumstemperaturreglering	NEJ
Med elektronisk rumstemperaturreglering plus dygnstimer	NEJ
Med elektronisk rumstemperaturreglering plus veckotimer	NEJ
Andra regleringsmetoder	
Rumstemperaturreglering med närvarodetektering	NEJ
Rumstemperaturreglering med detektering av öppna fönster	NEJ
Med möjlighet till fjärrstyrning	NEJ
Med anpassningsbar startreglering	NEJ
Med driftstidsbegränsning	NEJ
Med svartkroppsgivare	NEJ
Kontaktuppgifter	Trotec GmbH & Co. KG Grebbener Straße 7 D-52525 Heinsberg

NA: inte relevant

Kassering



■ Symbolen med en överstruken soptunna på uttjänt elektrisk eller elektronisk utrustning innebär att denna inte får kasseras i hushållssoporna. För kostnadsfri återlämning finns lokala uppsamlingsplatser för uttjänt elektrisk eller elektronisk utrustning. Adresserna finns att få hos de lokala myndigheterna. Du kan även få mer information om av oss tillhandahållna återlämningsanläggningar på vår webbsida www.trotec24.com. Genom den separata uppsamlingen av avfall från elektrisk och elektronisk utrustning ska återanvändning, materialåtervinning resp. andra former av återvinning av avfallsutrustning såväl som negativa följder på miljön och människors hälsa vid kassering av eventuella farliga ämnen i utrustningen undvikas.

Trotec GmbH & Co. KG

Grebener Str. 7
D-52525 Heinsberg

☎ +49 2452 962-400

☎ +49 2452 962-200

✉ info@trotec.com

www.trotec.com