

TFC 18 E

ES

MANUAL DE INSTRUCCIONES
SOPLADOR CALEFACTOR



ES Este producto está indicado únicamente en lugares abrigados o para una utilización puntual.

 **TROTEC**

Índice

Indicaciones sobre el manual de instrucciones..... 2

Seguridad..... 2

Información sobre el aparato..... 5

Transporte y almacenamiento 6

Montaje e instalación 6

Manejo 8

Fallos y averías 9

Mantenimiento..... 10

Anexo técnico 12

Eliminación de residuos 14

Indicaciones sobre el manual de instrucciones

Símbolos



Advertencia debido a la tensión eléctrica

Este símbolo indica que existe peligro para la vida y la salud de las personas debido a la tensión eléctrica.



Advertencia debido a superficie caliente

Este símbolo indica que existe peligro para la vida y la salud de las personas debido a superficies calientes.



Advertencia

Esta palabra advierte de un peligro con un nivel de riesgo medio que, de no evitarse, puede tener como consecuencia la muerte o lesiones graves.



Cuidado

Esta palabra advierte de un peligro con un nivel de riesgo bajo que, de no evitarse, puede tener como consecuencia lesiones leves o moderadas.

Advertencia

Esta palabra hace referencia a informaciones importantes (p. ej. daños materiales) pero no a peligros.



Información

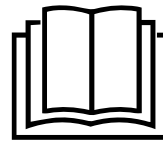
Las indicaciones con este símbolo le ayudan a ejecutar su trabajo de manera rápida y segura.



Tener en cuenta el manual

Las indicaciones con este símbolo le indican que debe tener en cuenta el manual de instrucciones.

Usted puede descargar la versión actual del manual de instrucciones y la declaración de conformidad UE en el siguiente enlace:



TFC 18 E



<https://hub.trotec.com/?id=41434>

Seguridad

¡Lea detenidamente este manual de instrucciones antes de poner en funcionamiento o usar este aparato y manténgalo siempre a su alcance en el lugar de montaje o cerca del aparato!



Advertencia

Lea todas las indicaciones de seguridad y las instrucciones.

El incumplimiento de las indicaciones de seguridad o las instrucciones puede provocar descargas eléctricas, incendios y/o lesiones graves.

Conserve las indicaciones de seguridad e instrucciones para el futuro.

Este aparato puede ser utilizado por niños a partir de 8 años, así como por personas con facultades físicas, sensoriales o mentales reducidas, o con falta de experiencia y conocimientos, si lo hacen bajo supervisión o si han sido instruidos en relación con el uso seguro del aparato y han comprendido los peligros resultantes de ello.

Los niños no pueden jugar con el aparato. La limpieza y el mantenimiento a cargo del usuario no pueden ser realizados por niños sin supervisión.



Advertencia

Mantener alejados del aparato a los niños menores de 3 años, salvo si están vigilados constantemente por un adulto.

Los niños de entre 3 y 8 años de edad sólo podrán encender y apagar el aparato bajo vigilancia de un adulto o si se les ha enseñado cómo manejar con seguridad el aparato y qué peligros pueden resultar de su uso, siempre que el aparato esté en colocado o instalado en su lugar de utilización habitual.

Los niños de entre 3 y 8 años no deben conectar el aparato al enchufe, regular ni limpiar el aparato y tampoco llevar a cabo el mantenimiento del usuario.



Advertencia

No utilice el aparato en espacios pequeños si dentro se encuentran personas que no pueden salir del lugar por sí mismas y que no van a estar acompañadas en todo momento.

- No ponga el aparato en funcionamiento en espacios potencialmente explosivos.
- No ponga el aparato en funcionamiento en atmósferas agresivas.
- Coloque el aparato vertical y firme.
- Espere, después de una limpieza húmeda, a que el aparato se seque. No lo ponga en marcha mojado.
- No maneje ni accione el aparato si tiene las manos húmedas o mojadas.
- No permita que caiga agua directamente sobre el aparato.
- No introduzca nunca objetos o extremidades en el aparato.
- No tape ni transporte el aparato durante su funcionamiento.
- No retire del aparato ninguna indicación de seguridad, pegatina o etiqueta. Asegúrese de que todas las indicaciones de seguridad, pegatinas y etiquetas se mantienen siempre legibles.
- No se siente sobre el aparato.
- No se trata de un juguete. Mantenga a los niños y los animales lejos de él. Utilice el aparato exclusivamente bajo vigilancia.
- Compruebe, cada vez que vaya a usar el aparato, los posibles daños en los accesorios y las piezas de conexión. No use aparatos o partes de ellos que estén dañados.
- Asegúrese de que todos los cables eléctricos que se encuentran fuera del aparato estén protegidos de cualquier tipo de daño (p.ej. daños causados por animales). ¡No utilice nunca el aparato si detecta daños en los cables eléctricos o la conexión a la red eléctrica!
- La toma de corriente debe cumplir con las indicaciones especificadas en el capítulo de Datos técnicos.
- Inserte la clavija de alimentación en una toma de corriente debidamente protegida.
- Seleccione las extensiones del cable de alimentación tomando en consideración la potencia del aparato, la longitud del cable y el uso previsto. Desenrolle completamente el cable alargador. Evite una sobrecarga eléctrica.
- Antes de realizar trabajos de mantenimiento, conservación o reparación del aparato desenchufe el cable de alimentación de la toma de corriente cogiéndolo por la clavija.
- En caso de que no vaya a utilizar el aparato apáguelo y desenchufe el cable de alimentación de la toma de corriente.

- No use nunca el aparato si detecta daños en la clavija o en el cable de alimentación.
Si el cable de alimentación de este aparato sufre daños tiene que ser sustituido por el fabricante o su servicio de atención al cliente, o por una persona con una cualificación similar, con el fin de evitar riesgos.
¡Los cables de alimentación defectuosos suponen un serio peligro para la salud!
- Al realizar la colocación considere la distancia mínima respecto a las paredes y objetos, así como las condiciones de almacenamiento y servicio conforme al capítulo Datos técnicos.
- No use el aparato cerca de cortinas.
- Asegúrese de que la entrada y la salida de aire están libres.
- Asegúrese de que el lado de aspiración siempre esté libre de suciedad y objetos sueltos.
- No coloque el aparato sobre una superficie inflamable.
- Deje enfriar el aparato antes de transportarlo y/o realizar labores de mantenimiento.
- No use este aparato cerca de bañeras, platos de ducha, piscinas u otros depósitos que contengan agua. ¡Se corre el peligro de sufrir una descarga eléctrica!
- El aparato no se debe colocar justo debajo de un enchufe de pared.

Uso adecuado

Este producto está indicado únicamente en lugares abrigados o para una utilización puntual.

El soplador calefactor sirve para calentar y ventilar habitaciones cerradas. El aparato está concebido para el uso privado y no es apropiado para el uso industrial. El aparato es especialmente apropiado como calefacción adicional. El aparato está previsto para ser colocado exclusivamente sobre el suelo.

Uso indebido

- No coloque el aparato sobre una superficie mojada o inundada.
- No coloque encima del aparato objetos, como p.ej. ropa.
- No use el aparato cerca de la gasolina, disolventes, barnices u otros vapores altamente inflamables, ni en habitaciones donde estos estén almacenados.
- No use el aparato al aire libre.
- No utilice el aparato para calentar vehículos.
- El aparato no puede ser usado cerca de piscinas.
- No use este aparato cerca de lavabos, bañeras u otros espacios que contengan agua.
No meta nunca el aparato debajo del agua.
- No caliente habitaciones de menos de 4 m³ de volumen. ¡Hay peligro de recalentamiento!
- No se admite un funcionamiento o un manejo diferente al indicado en este manual. El incumplimiento de ello extingue cualquier responsabilidad y anula el derecho de garantía.
- Queda prohibido realizar cambios estructurales tales como ampliaciones o reformas del aparato.


Cualificación del personal

Las personas que usen este aparato deben:

- ser conscientes de los peligros resultantes del trabajo con equipos eléctricos en un entorno húmedo.
- haber leído y comprendido el manual de instrucciones y en especial el capítulo Seguridad.

Aquellos trabajos de mantenimiento que requieran abrir la carcasa sólo pueden ser realizados por empresas especializadas en electricidad o por Trotec.

Símbolos en el aparato

Símbolos	Significado
	Este símbolo en el aparato indica que no está permitido colgar objetos (por ejemplo toallas, ropa etc.) encima o directamente delante del aparato. No se debe tapar el calefactor, ya que así se evita un sobrecalentamiento y el consiguiente peligro de incendio.

Peligros residuales



Advertencia debido a la tensión eléctrica

Los trabajos en componentes eléctricos sólo pueden ser realizados por una empresa especializada autorizada.



Advertencia debido a la tensión eléctrica

Antes de realizar cualquier trabajo en el aparato quite la clavija de alimentación de la toma de corriente. Quite el cable de alimentación de la toma de corriente cogiéndolo por la clavija.



Advertencia debido a superficie caliente

Algunos componentes de este aparato pueden calentarse mucho y provocar quemaduras. Se debe prestar especial atención cuando hay cerca niños o personas que necesitan protección.



Advertencia

Un manejo indebido implica cierto peligro de sufrir quemaduras debido a descargas eléctricas. Transporte el aparato únicamente de la forma adecuada.



Advertencia

Este aparato puede suponer un peligro si es empleado indebidamente por personas no instruidas o con fines diferentes al previsto. ¡Tenga en cuenta la cualificación del personal!



Advertencia

El aparato no es un juguete y no puede caer en manos de los niños.



Advertencia

¡Peligro de asfixia!
No deje el material de embalaje descuidado. Podría convertirse en un juguete peligroso para los niños.



Advertencia

Una colocación indebida implica cierto peligro de incendio.
No coloque el aparato sobre una superficie inflamable. No coloque el aparato sobre moquetas de pelo alto.



Advertencia

¡No se debe tapar el calefactor, con ello se evita un recalentamiento y el peligro de incendio!

Advertencia

¡No ponga el aparato en funcionamiento sin colocar los filtros de aire!
Sin filtros de aire el interior del aparato se ensuciará, lo cual reduce la capacidad y daña el aparato.

Comportamiento en casos de emergencia

1. Desconecte el aparato.
2. En casos de emergencia desconecte el aparato de la electricidad: Quite el cable de alimentación de la toma de corriente cogiéndolo por la clavija.
3. No vuelva a conectar a la electricidad un aparato que esté roto.

Protección contra sobrecalentamiento

El aparato dispone de un termostato de seguridad que se activa cuando el aparato se recalienta (se excede la temperatura de trabajo).

Una vez se ha activado el termostato de seguridad el aparato se apaga.

Cuando el aparato se ha enfriado lo suficiente la calefacción vuelve a conectarse.

Si, pese al recalentamiento, el termostato de seguridad no se conecta el fusible de recalentamiento se activa. Entonces el aparato se apaga completamente.

Quite el cable de alimentación de la toma de corriente cogiéndolo por la clavija. Cuando el aparato se haya enfriado lo suficiente vuelva a enchufar la clavija de alimentación en una toma de corriente.

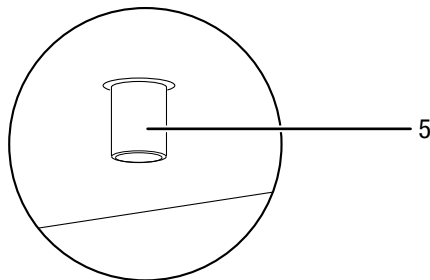
Trate de localizar la causa del sobrecalentamiento.

Protección antivuelco

El aparato dispone de un interruptor antivuelco (5).

La protección antivuelco es un dispositivo de seguridad con el propósito de minimizar el peligro de incendio debido a un vuelco por descuido. El aparato se apaga cuando se saca de la posición vertical, por ejemplo al derribarse.

El interruptor antivuelco se encuentra en la parte inferior del aparato.



El aparato no puede volver a ser usado hasta que se haya introducido totalmente el interruptor antivuelco (5) en el aparato. Eso pasa automáticamente si se coloca el aparato sobre una base adecuada.

La protección antivuelco desconecta el aparato en el momento en que este se incline algunos grados de la posición vertical. La protección antivuelco se activa si usted levanta el aparato un poco, por ejemplo al transportarlo mientras funciona. Una vez que el aparato vuelva a estar en posición vertical sobre una superficie fija puede ser usado normalmente después de pocos segundos.

Información sobre el aparato

Descripción del aparato

El calefactor cerámico sirve para generar y distribuir aire caliente, por ejemplo, para espacios interiores.

El aparato genera calor mediante una placa cerámica de calor. El aire en torno a la placa cerámica de calor se calienta. Este aire calentado se conduce hacia la habitación a través de un ventilador.

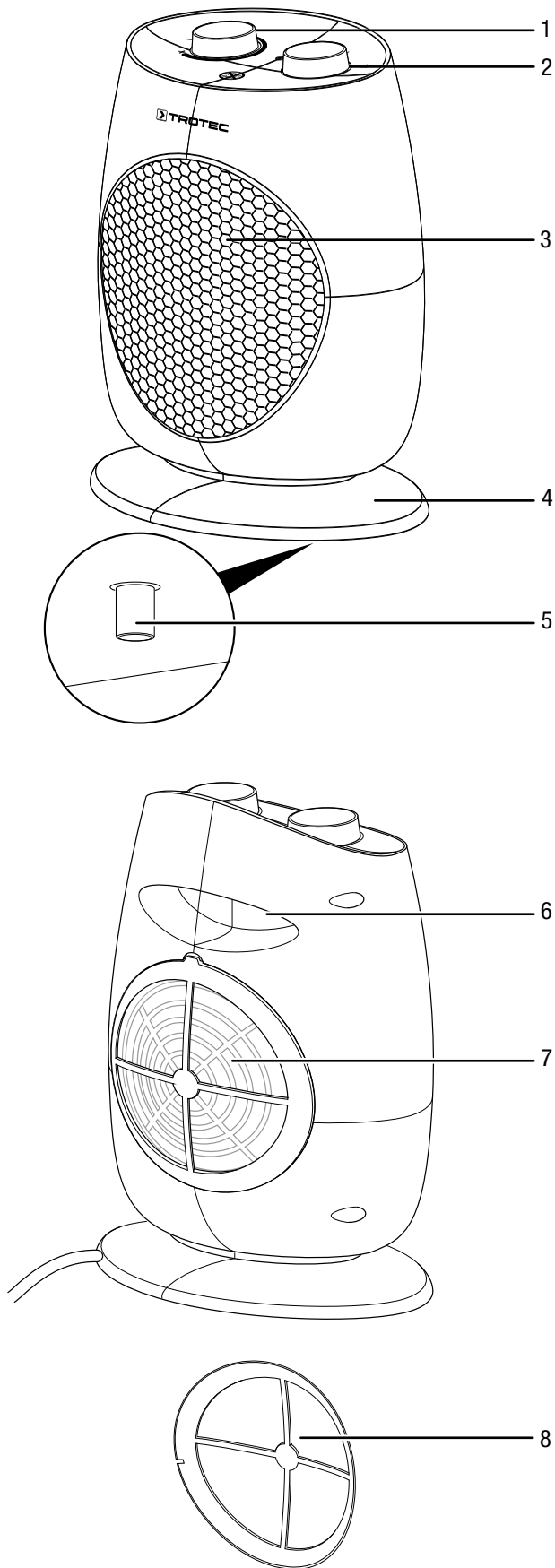
El aparato dispone de un termostato integrado, de forma que genera una corriente de aire caliente constante.

El aparato dispone adicionalmente de una oscilación en 70° conectable para una mejor distribución del aire caliente en la habitación.

El aparato dispone además de una protección contra recalentamiento y una protección antivuelco integrada en el fondo.

Asimismo, en caso necesario también se puede utilizar el ventilador sin generar calor.

Representación del aparato



Nº	Denominación
1	Conmutador giratorio termostato ambiental
2	Selector de función para ventilación, potencias de calefacción y oscilación
3	Salida de aire
4	Pie de apoyo
5	Interruptor antivuelco
6	Asa de transporte
7	Entrada de aire con filtro de aire
8	Filtro de aire

Transporte y almacenamiento

Advertencia

Si usted almacena o transporta el aparato indebidamente, este puede dañarse. Tenga en cuenta las informaciones relativas al transporte y almacenamiento del aparato.

Transporte

Tenga en cuenta las siguientes indicaciones **antes** de cada transporte:

- Desconecte el aparato.
- Quite el cable de alimentación de la toma de corriente cogiéndolo por la clavija.
- No utilice el cable de alimentación como cuerda de tracción.
- Deje que el aparato se enfríe suficientemente.

Almacenamiento

Tenga en cuenta las siguientes indicaciones **antes** del almacenamiento:

- Quite el cable de alimentación de la toma de corriente cogiéndolo por la clavija.
- Deje que el aparato se enfríe suficientemente.

Mientras no esté utilizando el aparato, proceda a almacenarlo cumpliendo las siguientes condiciones:

- seco y protegido de las heladas y el calor
- en posición vertical en lugar protegido del polvo y la irradiación solar directa
- protegido del polvo con una funda si fuera necesario
- no coloque otros aparatos u objetos sobre el aparato para así evitar posibles daños en el aparato.

Montaje e instalación

Volumen de suministro

- 1 x aparato
- 1 x manual

Desembalaje del aparato

1. Abra la caja y extraiga el aparato.
2. Retire todo el envoltorio del aparato.
3. Desenrolle completamente el cable de alimentación. Preste atención a que el cable de alimentación no esté dañado y no lo dañe al desenrollarlo.

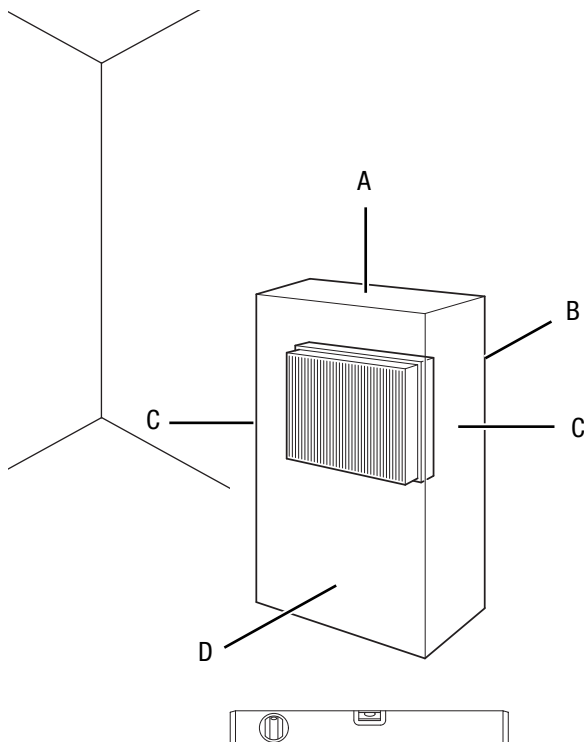
Puesta en funcionamiento



Información

Durante la primera puesta en funcionamiento del aparato, o al ponerlo en funcionamiento después de un largo periodo de inactividad, pueden generarse olores.

Al colocar el aparato considere la separación mínima respecto a las paredes y objetos conforme al capítulo Datos técnicos.



- Asegúrese de que el aparato no pueda entrar en contacto con el agua o la humedad.

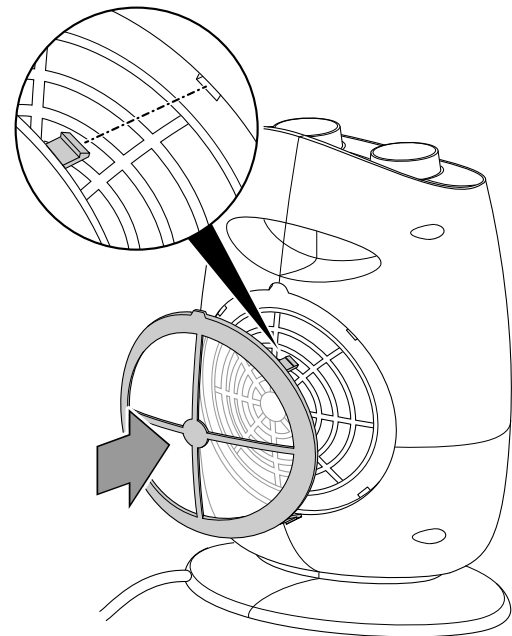
Colocar el filtro de aire

Advertencia

¡No ponga el aparato en funcionamiento sin colocar los filtros de aire!

Sin filtros de aire el interior del aparato se ensuciará, lo cual reduce la capacidad y daña el aparato.

- Asegúrese antes de encender el aparato de que el filtro de aire está instalado.



Conecte el cable de alimentación

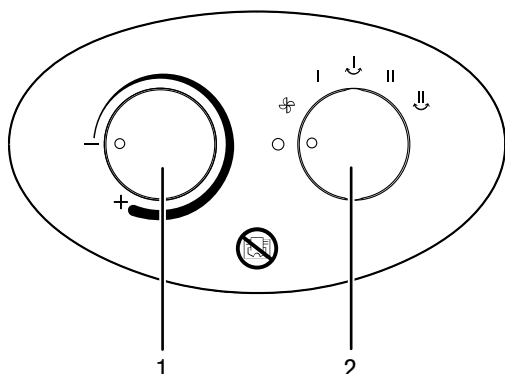
- Inserte la clavija de alimentación en una toma de corriente debidamente protegida.
- Atienda a que el cable de alimentación sea conducido por detrás del aparato. ¡No conduzca nunca el cable de alimentación por delante del aparato!

- Antes de poner de nuevo el aparato en marcha compruebe el estado del cable de alimentación. Si tuviera dudas del estado de este llame al servicio de atención al cliente.
- Al conectar el cable de alimentación, asegúrese de que no constituya un obstáculo ni se pueda enredar con otros cables, especialmente si se ha colocado el aparato en el centro de la habitación. Utilice puentes para el cableado.
- Asegúrese de que las extensiones de cables estén totalmente desenrolladas y extendidas.
- Preste atención a que la corriente de aire no se vea obstaculizada por cortinas u otros objetos.
- No coloque el aparato directamente debajo de una toma de corriente de pared.

Manejo

- Evite puertas y ventanas abiertas.

Cuadro de mando



Nº	Denominación
1	Conmutador giratorio termostato ambiental
2	Selector de función para ventilación, potencias de calefacción y oscilación 0 : DESCONECTADO ✕ : Aire frío / ventilación I : Potencia de calefacción 1 (1100 W) II : Potencia de calefacción 2 (1800 W) I ↓ : Potencia de calefacción 1 con oscilación II ↓ : Potencia de calefacción 2 con oscilación

Encender el aparato

Después de haber colocado el aparato como se describe en el capítulo Puesta en funcionamiento, y que esté operativo, puede encenderlo.



Información

El aparato se conecta cuando la temperatura ambiental se sitúa por debajo de la temperatura configurada en el termostato ambiental.

Configurar la potencia de calefacción



Información

Seleccione la potencia baja, por ejemplo, para una habitación pequeña. Si esta no fuera suficiente conecte la potencia alta.

1. Coloque el selector de función (2) en la posición **I**.
⇒ El aparato funciona en la potencia de calefacción 1.
2. Para alcanzar la potencia de calefacción máxima, ponga el selector de función (2) en la posición **II**.
⇒ El aparato funciona en la potencia de calefacción 2.

Funcionamiento en modo de aire frío

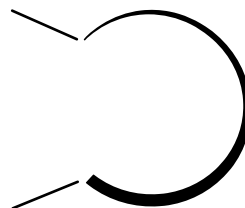
Si usted desea usar el aparato como ventilador, ponga el selector de función (2) en la posición de ventilación **✕**.

Gire el interruptor giratorio continuo (1) del termostato ambiental hasta que el aparato se conecte.

Configurar el termostato ambiental

1. Marque mediante el conmutador giratorio (1) del termostato ambiental la temperatura deseada.

Menor potencia



Mayor potencia

Para encontrar el ajuste ideal del termostato proceda de la siguiente manera:

- Coloque el regulador del termostato en la potencia más alta.
- Una vez alcanzada la temperatura deseada gire lentamente el regulador del termostato hacia atrás hasta que el aparato se desconecte.
- El aparato mantiene ahora automáticamente el nivel de temperatura deseado.

El termostato ambiental regula la temperatura ambiental automáticamente:

- Si se excede el valor configurado, la calefacción se desconecta.
- Si no se alcanza el valor configurado, la calefacción se vuelve a conectar automáticamente.





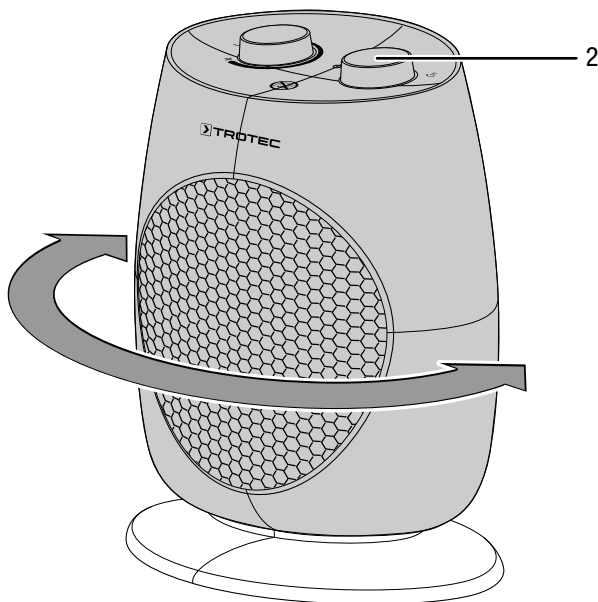
Información

La temperatura ambiental deseada debe ser superior a la temperatura ambiental actual.

Configurar la oscilación

Con la función de oscilación usted consigue un calentamiento y una ventilación uniformes.

- Coloque el selector de función (2) en la posición  o .
 - ⇒ La oscilación está conectada.
 - ⇒ El aparato calienta en la potencia de calefacción 1 o en la potencia de calefacción 2.
 - ⇒ El aparato gira hasta 70°.



- Ponga el selector de función (2) en la posición I o II para volver a desconectar la oscilación.

Advertencia


No regule nunca manualmente el mecanismo de giro. El mecanismo podría dañarse. Para modificar la dirección de la ventilación utilice exclusivamente el selector de función.

Puesta fuera de servicio



Advertencia debido a la tensión eléctrica

No toque la clavija de alimentación con las manos húmedas o mojadas.

- Coloque mediante el interruptor giratorio (1) del termostato ambiental en la potencia más baja.
- Gire el selector de función (2) a la posición  (sólo ventilación).
- Deje el ventilador en marcha durante 3 minutos antes de apagar el aparato.
- Apague el aparato girando el selector de función (2) a la posición 0.
- Quite el cable de alimentación de la toma de corriente cogiéndolo por la clavija.
- Deje que el aparato se enfríe completamente.
- Limpie el aparato conforme al capítulo Mantenimiento.
- Almacene el aparato conforme al capítulo Almacenamiento.

Fallos y averías



Advertencia debido a la tensión eléctrica

Aquellos trabajos que requieran abrir la carcasa sólo pueden ser realizados por empresas especializadas y autorizadas o por Trotec.

El fabricante ha comprobado en repetidas ocasiones que el funcionamiento del aparato es impecable. No obstante, si se produjera un fallo de funcionamiento compruebe el aparato siguiendo la siguiente lista:

El aparato no arranca:

- Compruebe la conexión a la red eléctrica.
- Compruebe que el cable y la clavija de alimentación no estén dañados.
- Compruebe el estado de los fusibles de red situados en el lugar de la instalación.
- Compruebe la temperatura ambiental. Es posible que el termostato ambiental se haya desactivado si se ha alcanzado la temperatura ambiental deseada.
- El motor puede estar defectuoso. Encargue a una empresa especializada en instalaciones eléctricas la sustitución del motor defectuoso.
- Compruebe que el aparato esté en posición vertical y sobre un suelo plano. La protección antivuelco podría haberse activado por haberse volcado el aparato. Coloque el aparato siempre en posición vertical y totalmente apoyado sobre un suelo apropiado.
- Es posible que el termostato ambiental esté defectuoso. Encargue a una empresa especializada en instalaciones eléctricas la sustitución del termostato ambiental.

- Es posible que el fusible de recalentamiento se haya activado. Encargue una inspección eléctrica y la sustitución del fusible de recalentamiento a una empresa especializada en instalaciones eléctricas o a Trotec.
- Espere 10 minutos antes de reiniciar el aparato. Si el aparato no arrancara, encargue la comprobación eléctrica a una empresa especializada o a Trotec.

El aparato se encuentra conectado y el ventilador en funcionamiento pero no se inicia el calentamiento:

- Compruebe si está configurado el nivel de calefacción.
- Compruebe la temperatura ambiental. Es posible que el termostato ambiental se haya desactivado si se ha alcanzado la temperatura ambiental deseada.
- Compruebe si se ha activado la protección contra sobrecalentamiento (véase el capítulo Seguridad).
- Es posible que la resistencia de calefacción esté quemada. Encargue a una empresa especializada en instalaciones eléctricas la sustitución de la resistencia de calefacción.
- Es posible que el termostato ambiental esté defectuoso. Encargue a una empresa especializada en instalaciones eléctricas la sustitución del termostato ambiental.

El ventilador no marcha:

- Compruebe si está conectado el aparato.
- Compruebe la conexión a la red eléctrica.
- Compruebe que el cable y la clavija de alimentación no estén dañados.
- Compruebe si está configurada la posición de ventilación.
- Compruebe si el termostato ambiental está conectado. Gradúe el interruptor giratorio continuo del termostato ambiental a una temperatura superior a la temperatura ambiental actual.
- Es posible que el ventilador esté defectuoso. Encargue a una empresa especializada en instalaciones eléctricas la sustitución del motor defectuoso del ventilador.

La corriente de aire ha disminuido:

- compruebe el estado de la entrada y la salida de aire. La entrada y la salida de aire deben estar libres. Limpie la suciedad si fuera necesario. Mantenga la distancia de seguridad del aparato respecto a las paredes y objetos según lo dispuesto en los datos técnicos.

El aparato hace ruido o pierde potencia:

- Compruebe que el filtro de aire no esté sucio. Limpie y cambie el filtro de aire cuando sea necesario.

El aparato hace ruido o vibra:

- Asegúrese de que el aparato se encuentra en posición vertical y firme.

Advertencia

Espere al menos 3 minutos después de cada trabajo de mantenimiento y reparación. Después ya puede encender de nuevo el aparato.

Después de la revisión, ¿su aparato no funciona perfectamente?

Póngase en contacto con atención al cliente. Si fuera necesario, envíe el aparato a una empresa especializada en instalaciones eléctricas autorizada o a Trotec para su reparación.

Mantenimiento**Trabajos previos al mantenimiento****Advertencia debido a la tensión eléctrica**

No toque la clavija de alimentación con las manos húmedas o mojadas.

- Desconecte el aparato.
- Quite el cable de alimentación de la toma de corriente cogiéndolo por la clavija.
- Deje que el aparato se enfríe completamente.

**Advertencia debido a la tensión eléctrica**

Aquellos trabajos que requieran abrir la carcasa sólo pueden ser realizados por empresas especializadas y autorizadas o por Trotec.

Limpiar la carcasa**Advertencia debido a la tensión eléctrica**

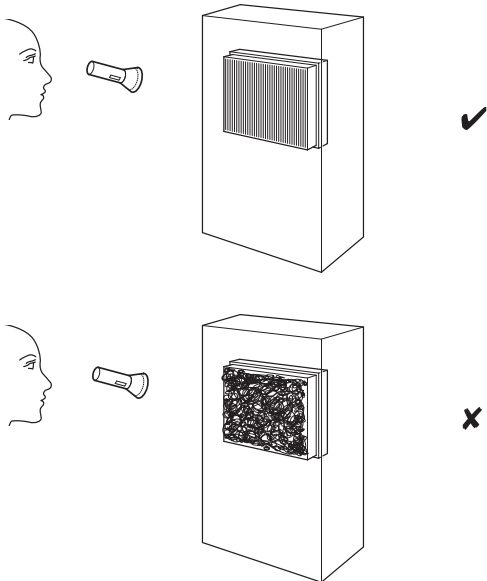
No meta nunca el aparato debajo del agua.

Limpie la carcasa con un paño húmedo, suave y sin pelusas. Asegúrese de que no entre humedad al interior de la carcasa. Asegúrese de que la humedad no pueda entrar en contacto con componentes eléctricos. No utilice detergentes agresivos como, p. ej. aerosoles limpiadores, diluyentes, detergentes que contengan alcohol o limpiadores abrasivos para humedecer el paño.

Seque la carcasa después de limpiarla.

Comprobar visualmente si hay suciedad en el interior del aparato

1. Extraiga el filtro de aire.
2. Alumbre con una linterna el interior de los agujeros del aparato.
3. Compruebe la suciedad en el interior del aparato.
4. Si detecta una capa gruesa de polvo, encargue la limpieza del interior del aparato a una empresa eléctrica especializada o a Trotec.
5. Vuelva a colocar el filtro de aire.



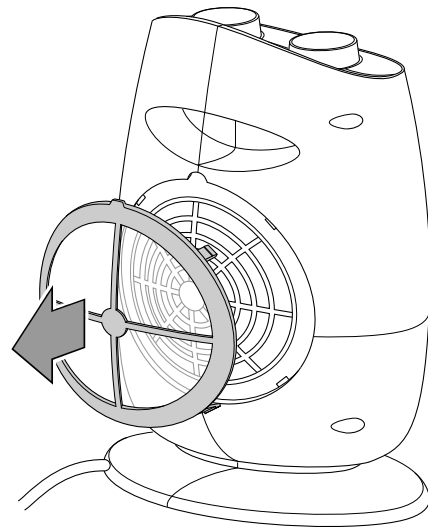
Limpiar el filtro de aire

Advertencia

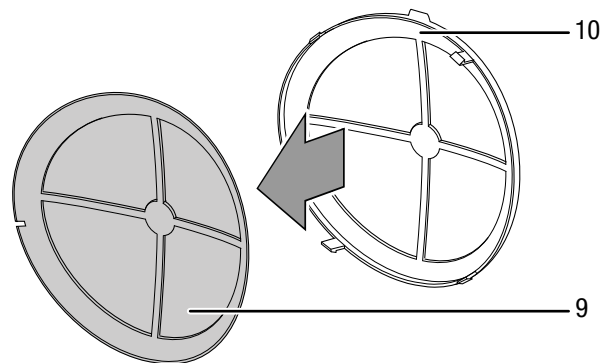
Compruebe que el filtro de aire no esté desgastado ni dañado. Los bordes del filtro de aire no pueden estar deformados. ¡Cerciórese antes de volver a colocar el filtro de aire que éste no presente daños y esté seco!

Se debe limpiar el filtro de aire en cuanto se ensucie. Se dará cuenta de ello, por ejemplo, cuando se reduzca la capacidad del aparato (véase el capítulo Fallos y averías).

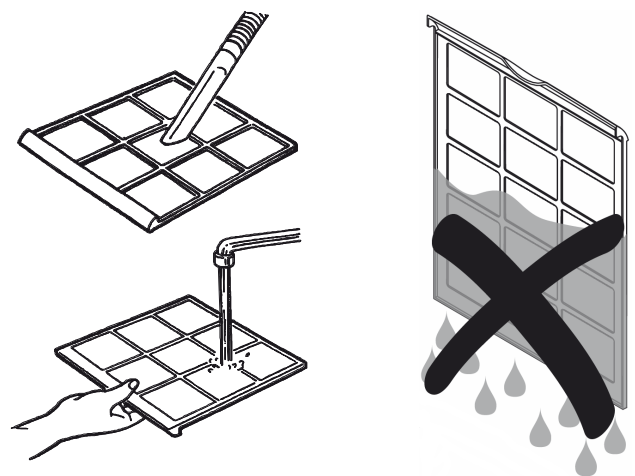
1. Extraiga el filtro de aire del aparato.



2. Quite el filtro (9) del soporte (10).

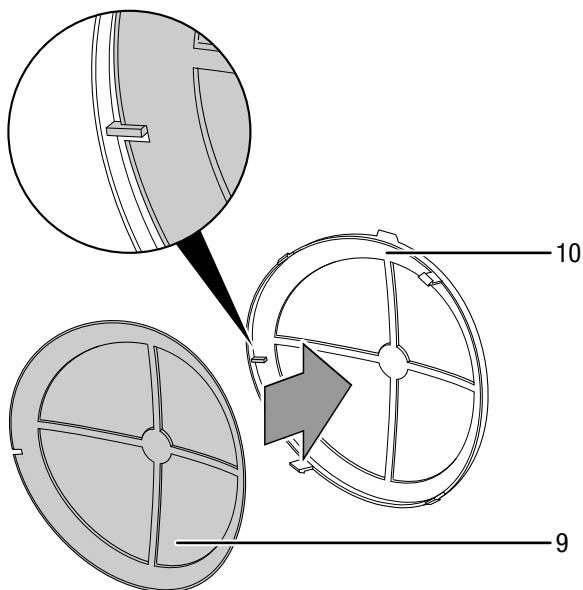


3. Limpie el filtro con un paño suave, sin pelusas y ligeramente humedecido. Si el filtro está muy sucio, límpielo con un detergente diluido en agua caliente.

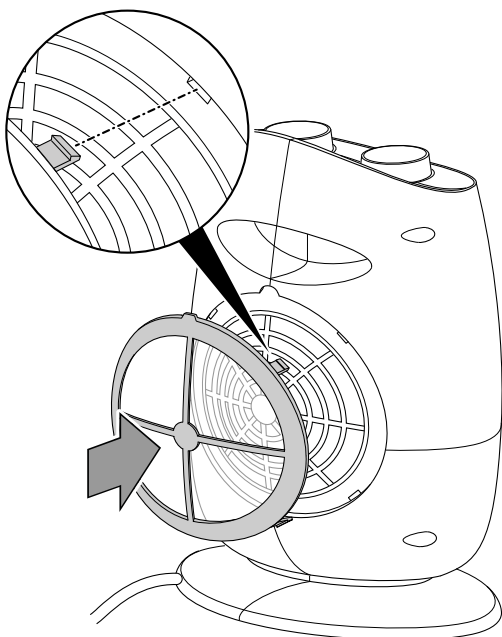


4. Deje que el filtro se seque completamente. No coloque nunca el filtro en el aparato mientras esté húmedo.

5. Vuelva a colocar el filtro (9) en el soporte (10) Compruebe que las marcas del soporte del filtro (10) esté encajada en la ranura prevista para ello en el filtro (9). El filtro (9) debe encajar en el soporte (10).



6. Vuelva a colocar el filtro de aire en el aparato.



Anexo técnico

Datos técnicos

Parámetro	Valor
Modelo	TFC 18 E
Potencia calorífica	Posición 1: Sólo ventilación Posición 2: 1100 W Posición 3: 1800 W
Gama de trabajo	de -10 °C a +25 °C
Conexión a la red eléctrica	220 – 230 V / 50 Hz
Consumo de potencia máx.	1800 W
Consumo de corriente nominal	7,8 A
Fusible de red	10 A
Tipo de conector	Conector Schuko CEE 7/17
Longitud del cable	1,5 m
Nivel de presión sonora (a 1 m de distancia)	48 dB(A)
Tipo de protección	II / <input type="checkbox"/>
Tipo de protección	IP20
Protección contra recalentamiento	65 °C
Medidas (profundidad x ancho x alto)	148 x 220 x 315 mm
Separación mínima respecto a paredes u objetos	A: por encima: 100 cm B: por detrás: 100 cm C: por el lado: 100 cm D: por delante: 100 cm
Peso	2 kg

Requisitos de información que deben cumplir los aparatos de calefacción local eléctricos

Parámetro	Valor / indicación
Modelo	TFC 18 E
Potencia calorífica	
Potencia calorífica nominal P_{nom}	1,8 kW
Potencia calorífica mínima (indicativa) P_{min}	1,0 kW
Potencia calorífica máxima continuada $P_{max,c}$	1,8 kW
Consumo auxiliar de electricidad	
A potencia calorífica nominal eI_{max}	1,638 kW
A potencia calorífica mínima eI_{min}	0,935 kW
En modo de espera eI_{sb}	NA
Tipo de aportación de calor	
Control manual de la carga de calor, con termostato integrado	NA
Control manual de la carga de calor con respuesta a la temperatura interior o exterior	NA
Control electrónico de la carga de calor con respuesta a la temperatura interior o exterior	NA
Potencia calorífica asistida por ventiladores	NA
Tipo de control de potencia calorífica/de temperatura interior	
Potencia calorífica de un solo nivel, sin control de temperatura interior	NO
Dos o más niveles manuales, sin control de temperatura interior	NO
Con control de temperatura interior mediante termostato mecánico	SÍ
Con control electrónico de temperatura interior	NO
Control electrónico de temperatura interior y temporizador diario	NO
Control electrónico de temperatura interior y temporizador semanal	NO
Otras opciones de control	
Control de temperatura interior con detección de presencia	NO
Control de temperatura interior con detección de ventanas abiertas	NO
Con opción de control a distancia	NO
Con control de puesta en marcha adaptable	NO
Con limitación de tiempo de funcionamiento	NO
Con sensor de lámpara negra	NO
Información de contacto	Trotec GmbH & Co. KG Grebbener Straße 7 D-52525 Heinsberg

NA = no aplicable

Eliminación de residuos



El símbolo del contenedor de basura tachado en aparatos eléctricos o electrónicos de desecho indica que una vez terminada su vida útil estos no pueden ser eliminados junto con la basura doméstica. Cerca de su empresa hay puntos blancos de recogida de aparatos eléctricos y electrónicos de desecho en los que podrá devolverlos gratuitamente. Las direcciones se pueden obtener en la administración municipal o local. También en nuestra página web www.trotec24.com puede informarse sobre las posibilidades de devolución facilitadas por nosotros.

Con la recogida selectiva de los aparatos eléctricos y electrónicos de desecho se pretende posibilitar la reutilización, el reciclaje de materiales y otras formas de aprovechamiento de los aparatos de desecho así como evitar las consecuencias negativas para el medio ambiente y la salud de las personas que puede tener la eliminación de sustancias peligrosas que puedan contener los aparatos.

Trotec GmbH & Co. KG

Grebener Str. 7
D-52525 Heinsberg

☎ +49 2452 962-400

☎ +49 2452 962-200

✉ info@trotec.com

www.trotec.com