

FR

MANUEL D'UTILISATION
RADIATEUR SOUFLANT



FR Ce produit ne peut être utilisé que dans des locaux bien isolés ou de manière occasionnelle.

Sommaire

Indications sur le manuel d'utilisation 1

Normes de sécurité 1

Informations sur l'appareil 4

Transport et stockage 5

Montage et installation 6

Utilisation 7

Défauts et pannes..... 9


Maintenance 10


Annexe technique..... 11

Élimination des déchets 13


Indications sur le manuel d'utilisation

Symboles


 **Avertissement relatif à la tension électrique**
Ce symbole indique que la tension électrique cause des risques pour la vie et la santé des personnes.


 **Avertissement de surface chaude**
Ce symbole indique que les surfaces brûlantes causent des risques pour la vie et la santé des personnes.

 **Avertissement**
Cette mention d'avertissement indique un risque moyen qui peut entraîner des blessures graves ou mortelles s'il n'est pas évité.

 **Attention**
Cette mention d'avertissement indique un risque faible qui peut entraîner des blessures bénignes ou moyennes s'il n'est pas évité.

Remarque
Cette mention d'avertissement indique des informations importantes (par ex. dommages matériels), mais aucun danger.

 **Info**
Les indications présentant ce symbole vous aident à exécuter vos tâches rapidement et en toute sécurité.

 **Observer le mode d'emploi**
Les indications présentant ce symbole vous indiquent qu'il est nécessaire de respecter le manuel d'utilisation.

Vous pouvez télécharger la dernière version du manuel d'utilisation et la déclaration de conformité UE sous le lien suivant :



TFC 22 E



<https://hub.trotec.com/?id=42344>

Normes de sécurité

Veillez lire attentivement le présent manuel avant la mise en service ou l'utilisation de l'appareil et conservez-le à proximité immédiate de l'endroit d'installation ou de l'appareil même !


 **Avertissement**
Lire toutes les consignes de sécurité et toutes les instructions.

Le non-respect des consignes de sécurité risque de causer une électrocution, de provoquer un incendie et/ou de causer des blessures graves.

Conservez toutes les consignes de sécurité et toutes les instructions pour pouvoir vous y reporter ultérieurement.

Les enfants de plus de 8 ans et toute personne ayant des capacités physiques, sensorielles ou mentales réduites ou ne possédant pas l'expérience et/ou les connaissances nécessaires peuvent utiliser l'appareil pour autant qu'ils bénéficient d'une supervision ou ont reçu une instruction adéquate relative à une utilisation sûre de l'appareil et qu'ils ont compris les dangers liés à cette utilisation.

Les enfants ne sont pas autorisés à jouer avec l'appareil. Il est interdit aux enfants d'effectuer le nettoyage et l'entretien de l'appareil sans surveillance.

 **Avertissement**
Garder à distance les enfants de moins de 3 ans, sauf s'ils sont l'objet d'une surveillance constante. Les enfants âgés de 3 à 8 ans n'ont le droit d'allumer et d'éteindre l'appareil que s'ils font l'objet d'une surveillance ou s'ils ont reçu une instruction adéquate relative à une utilisation sûre de l'appareil et qu'ils ont compris les dangers liés à cette utilisation, à condition que l'appareil soit placé ou installé dans sa position normale d'utilisation.

Les enfants âgés de 3 à 8 ans n'ont pas le droit de brancher la fiche secteur dans la prise, de réguler l'appareil, de le nettoyer ni d'effectuer l'entretien utilisateur.



Avertissement

N'utilisez pas l'appareil dans des pièces de taille réduite s'il s'y trouve des personnes incapables de quitter la pièce de manière autonome et qu'elles ne sont pas sous surveillance permanente.

- N'utilisez pas l'appareil dans des locaux présentant un risque d'explosion.
- N'utilisez pas l'appareil dans des atmosphères agressives.
- Installez l'appareil debout et de façon stable.
- Faites sécher l'appareil après un nettoyage à l'eau. Ne le faites pas fonctionner mouillé.
- Ne touchez ou n'utilisez pas l'appareil les mains humides ou mouillées.
- Ne pas exposer l'appareil à un jet d'eau direct.
- Ne pas introduire de corps étrangers ni de membres du corps à l'intérieur de l'appareil.
- Ne couvrez pas l'appareil et ne le transportez pas pendant le fonctionnement.
- Ne retirez aucun signe de sécurité, autocollant ou étiquette de l'appareil. Tous les signes de sécurité, les autocollants et les étiquettes doivent être conservés de manière à rester lisibles.
- Ne pas s'asseoir sur l'appareil.
- L'appareil n'est pas un jouet. Tenez les enfants et les animaux à l'écart. Utilisez l'appareil uniquement sous surveillance.
- Avant chaque utilisation, vérifiez le bon état de l'appareil, des accessoires et des connecteurs. N'utilisez pas l'appareil si celui-ci ou une des pièces qui le composent sont défectueux.
- Protégez tous les câbles électriques en dehors de l'appareil contre les endommagements (par ex. par des animaux). N'utilisez jamais l'appareil lorsque le cordon électrique ou la fiche sont détériorés !
- La prise d'alimentation électrique doit correspondre aux indications données au chapitre Caractéristiques techniques.
- Raccordez la fiche de l'appareil à une prise de courant protégée selon les règles de l'art.
- Choisissez des rallonges de câbles électriques conformément à la puissance connectée de l'appareil, la longueur du câble et l'utilisation. Déroulez complètement la rallonge électrique. Évitez toute surcharge électrique.
- Retirez le câble électrique de l'appareil de la prise en tirant sur la fiche avant l'entretien, la maintenance ou les réparations.
- Éteignez l'appareil et tirez le câble électrique de la prise lorsque l'appareil n'est pas utilisé.

- N'utilisez jamais l'appareil si vous remarquez des défauts au niveau de la prise ou du câble de raccordement secteur.
Si le cordon secteur de cet appareil est endommagé, il doit être remplacé par le fabricant, son service après-vente ou par une personne de qualification équivalente afin d'éviter tous risques.
Les câbles électriques défectueux représentent un danger sérieux pour la santé.
- Lors de l'installation, il faut respecter les distances minimales requises par rapport aux murs et aux autres objets ainsi que les conditions d'entreposage et de fonctionnement conformément aux indications figurant dans le chapitre Données techniques.
- N'utilisez pas l'appareil à proximité immédiate de rideaux.
- Assurez-vous que l'entrée et la sortie d'air sont dégagées.
- Assurez-vous que le côté aspiration soit toujours exempt de saleté et de corps étrangers.
- Ne placez pas l'appareil sur un support inflammable.
- Laissez refroidir l'appareil avant le transport ou la maintenance.
- N'utilisez pas l'appareil à proximité de baignoires, de douches, de piscines ni d'autres récipients contenant de l'eau. Risque d'électrocution !
- L'appareil ne doit pas être positionné au-dessous d'une prise murale.

Utilisation conforme

Ce produit ne peut pas être utilisé comme chauffage principal. Le radiateur soufflant est destiné au chauffage et à la ventilation de pièces fermées. L'appareil est conçu pour l'usage chez les particuliers et pas pour l'usage professionnel. L'appareil est particulièrement adapté à l'utilisation comme chauffage d'appoint, il convient moins bien en tant que source de chauffage unique pour de grandes pièces. L'appareil est prévu exclusivement pour être posé sur le sol.

Utilisation non conforme

- Veuillez ne pas installer l'appareil sur un support mouillé ou inondé.
- Veuillez ne déposer aucun objet, comme p.ex. des vêtements, sur l'appareil.
- N'utilisez pas l'appareil à proximité de solvants, de peintures ou d'autres vapeurs facilement inflammables, ni dans des locaux dans lesquels sont stockés de tels produits
- Veuillez ne pas utiliser l'appareil à l'extérieur.
- N'utilisez pas l'appareil pour chauffer un véhicule.
- L'appareil ne doit pas être utilisé à proximité d'une piscine.
- N'utilisez pas l'appareil à proximité immédiate de lavabos, de baignoires ou d'autres récipients contenant de l'eau.
Ne plongez jamais l'appareil dans l'eau.
- Ne chauffez pas de pièces d'un volume inférieur à 4 m³.
Risque de surchauffe !
- Un autre fonctionnement ou une autre utilisation que ceux décrits dans ce manuel sont non conformes. En cas de non-respect, le fabricant décline toute responsabilité en cas d'endommagement et toutes les demandes de garantie sont annulées.
- Toute modification constructive, transformation ainsi que tout ajout arbitraire au niveau de l'appareil est strictement interdit.


Qualification du personnel

Toute personne utilisant le présent appareil doit :

- être consciente des risques associés aux appareils électriques en environnement humide.
- avoir lu et compris le manuel d'utilisation, et notamment le chapitre Normes de sécurité.

savoir que tout travail de maintenance nécessitant l'ouverture du carter est à réaliser par une entreprise d'électricité spécialisée ou par la société Trotec.

Symboles sur l'appareil

Symboles	Signification
	Le symbole apposé sur l'appareil rappelle qu'il est interdit d'accrocher des objets (par exemple des serviettes, des vêtements ou autres) au-dessus de l'appareil ou juste devant celui-ci. Le chauffage ne doit pas être couvert afin d'éviter une surchauffe ou un incendie.

Risques résiduels



Avertissement relatif à la tension électrique

Toute intervention au niveau des composants électriques est à réaliser exclusivement par une entreprise spécialisée !



Avertissement relatif à la tension électrique

Retirez la fiche d'alimentation de la prise secteur avant toute intervention sur l'appareil.
Débranchez le cordon d'alimentation de la prise murale en tirant sur la fiche secteur.



Avertissement de surface chaude

Certaines pièces de l'appareil peuvent être brûlantes et provoquer des brûlures. Une prudence particulière est nécessaire lors de la présence d'enfants ou d'autres personnes vulnérables.



Avertissement

Risque de brûlure et danger d'électrocution provoqués par une manipulation non conforme.
Employez l'appareil uniquement conformément à son utilisation !



Avertissement

L'utilisation de l'appareil peut comporter un risque s'il est utilisé par des personnes non compétentes, en cas d'utilisation non conforme ou non conventionnelle !
Veuillez respecter les exigences relatives à la qualification du personnel !



Avertissement

L'appareil n'étant pas un jouet, il n'est pas adapté aux enfants.



Avertissement

Danger de suffocation !
Veuillez ne pas laisser traîner les emballages vides. Ils pourraient être dangereux pour les enfants.



Avertissement

Risque d'incendie en cas d'installation incorrecte.
Ne placez pas l'appareil sur un support inflammable.
Ne placez pas l'appareil sur des moquettes à poils longs.



Avertissement

Le chauffage ne doit pas être couvert, afin d'éviter une surchauffe ou un incendie !

Comportement en cas d'urgence

1. Éteignez l'appareil.
2. En cas d'urgence, coupez immédiatement l'alimentation électrique de l'appareil. Débranchez le cordon d'alimentation de la prise murale en tirant sur la fiche secteur.
3. Ne rebranchez jamais un appareil endommagé.

Protection anti-surchauffe

L'appareil est doté d'un thermostat de sécurité qui s'enclenche lors d'une surchauffe de l'appareil (dépassement de la température de service).

Lorsque le thermostat de sécurité s'est activé, l'appareil se met hors service.

Lorsque l'appareil a suffisamment refroidi, le chauffage se réenclenche.

Recherchez la cause de la surchauffe.

Si le thermostat de sécurité ne réagit pas en cas de surchauffe, la protection anti-surchauffe déclenche. L'appareil s'éteint alors complètement. Dans ce cas, adressez-vous au service après-vente pour faire remplacer la protection anti-surchauffe.

Protection contre le basculement

L'appareil est protégé contre le basculement. La protection contre le basculement est un dispositif de sécurité destiné à minimiser le risque d'incendie en cas de basculement accidentel de l'appareil. Celui-ci s'éteint automatiquement dès qu'il n'est plus en position verticale, par exemple s'il est renversé par inadvertance.

Le contact de protection contre le basculement éteint l'appareil dès que celui-ci s'incline de quelques degrés par rapport à la position verticale. Dès que l'appareil se trouve de nouveau en position verticale et sur une surface ferme, il peut être utilisé normalement au bout de quelques secondes.

En cas d'activation de la protection contre le basculement, le ventilateur de l'appareil continue de fonctionner par inertie afin d'évacuer la chaleur accumulée par le radiateur soufflant. Une fois le temps d'inertie écoulé, le ventilateur s'éteint automatiquement.

Informations sur l'appareil

Description de l'appareil

Le chauffage céramique est conçu pour la génération et la répartition d'air chaud, par exemple pour les intérieurs.

L'appareil génère de la chaleur grâce à un élément de chauffage céramique. L'air se trouvant autour de l'élément céramique est chauffé. L'air chauffé est soufflé dans la pièce à l'aide d'un ventilateur.

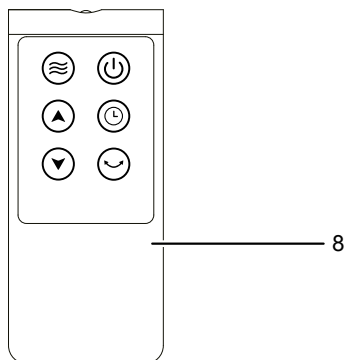
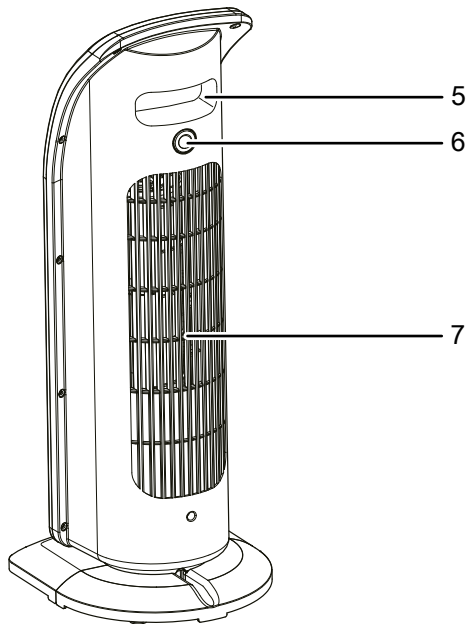
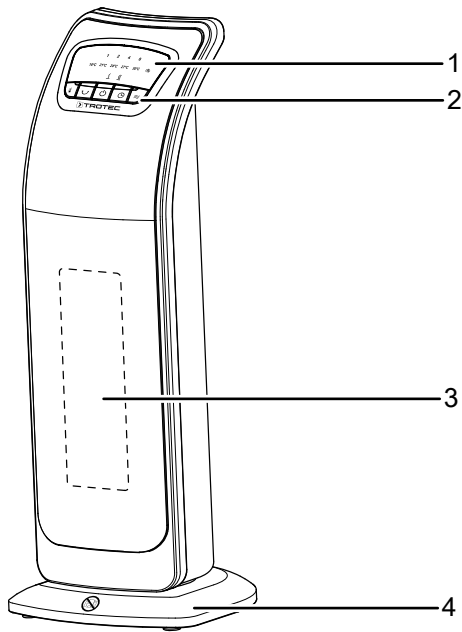
L'appareil est équipé d'un thermostat intégré et génère ainsi un flux d'air chaud constant. Il est par ailleurs possible de régler la température cible souhaitée (entre 18 et 30 °C) sur l'appareil.

L'appareil dispose en outre d'une fonction oscillation sur 70° qui peut être activée pour améliorer encore la répartition de l'air chaud dans la pièce.

Il est équipé d'une fonction d'inertie automatique et d'une fonction de minuterie permettant de programmer l'arrêt de l'appareil.

L'appareil est doté de plus d'une protection contre la surchauffe ainsi que d'une protection contre le basculement intégrée dans la base.

Représentation de l'appareil



N°	Désignation
1	Écran
2	Panneau de commande
3	Sortie d'air
4	Socle
5	Poignée de transport
6	Interrupteur marche/arrêt
7	Entrée d'air
8	Télécommande

Transport et stockage

Remarque

L'appareil peut s'endommager si vous le transportez ou l'entreposez de manière inappropriée. Observez les informations relatives au transport et à l'entreposage de l'appareil.

Transport

Pour faciliter le transport, l'appareil est pourvu d'une poignée. Veuillez observer les consignes suivantes **avant** chaque transport :

- Éteignez l'appareil.
- Débranchez le cordon d'alimentation de la prise murale en tirant sur la fiche secteur.
- Veuillez ne pas utiliser le cordon électrique pour tirer l'appareil.
- Laissez suffisamment refroidir l'appareil.

Entreposage

Veuillez respecter les consignes suivantes **avant** chaque entreposage :

- Laissez suffisamment refroidir l'appareil.

Observez les conditions de stockage suivantes lorsque vous n'utilisez pas l'appareil :

- au sec et protégé du gel et de la chaleur
- debout, dans un endroit protégé de la poussière et de l'exposition directe au soleil
- le cas échéant, protégé de la poussière par une housse
- ne placez aucun autre appareil ou aucun objet sur l'appareil, afin d'éviter de le détériorer
- Retirer les piles de la télécommande

Montage et installation

Contenu de la livraison

- 1 appareil
- 1 mode d'emploi
- 1 télécommande (sans piles)
- 2 moitiés de pied
- 4 vis

Déballer l'appareil

1. Ouvrez le carton et sortez l'appareil.
2. Retirez entièrement l'emballage de l'appareil.
3. Déroulez complètement le câble électrique. Assurez-vous que le câble électrique n'est pas endommagé et ne le détériorez pas en le déroulant.

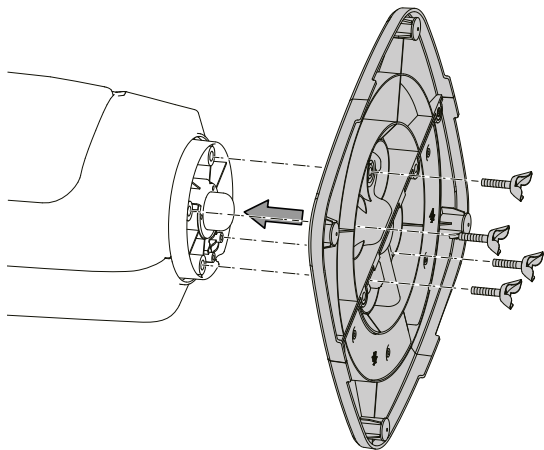
Montage

L'appareil TFC 22 E est livré partiellement monté. Il est nécessaire d'assembler le socle.

Montage du socle

Procédez comme suit pour monter le socle :

1. Réunissez les deux moitiés de pied.
2. Assemblez le socle monté et le radiateur soufflant.
3. Vissez les vis dans les trous prévus à cet effet sous le socle.



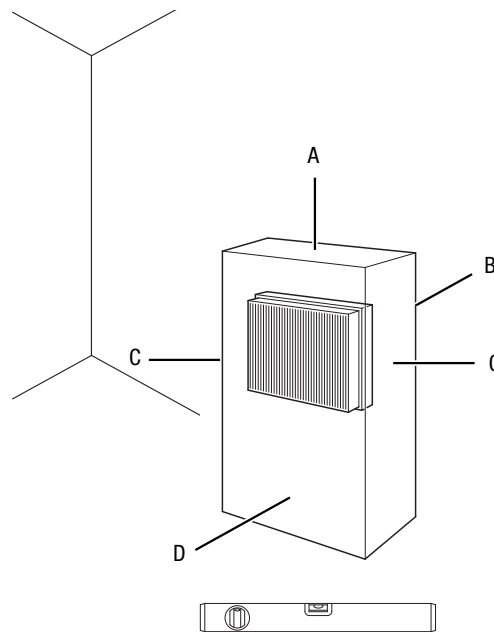
Mise en service



Info

Il est possible qu'une odeur apparaisse lors de la première mise en service ou après une longue période de non-utilisation de l'appareil.

Lors de l'installation de l'appareil, il faut respecter les distances minimales requises par rapport aux murs et aux autres objets conformément aux indications figurant dans le chapitre Données techniques.



- Avant la remise en service de l'appareil, vérifiez l'état du câble d'alimentation. En cas de doute relatif à son parfait état, contactez le service après-vente.
- En particulier lorsque l'appareil est placé au centre de la pièce, veillez à ce que le cordon secteur et tout autre câble électrique soit posé de sorte à éviter tout risque de trébuchement. Utilisez des couvre-câbles.
- Assurez-vous que les rallonges de câble sont entièrement déroulées.
- Veillez à ce qu'aucun rideau ni aucun autre objet ne bloque le flux d'air.
- N'installez pas l'appareil directement en dessous d'une prise murale.
- Assurez-vous que l'appareil n'entre pas en contact avec de l'eau ni de l'humidité.

Insérez des piles dans la télécommande avant la première mise en service.

Branchement du câble secteur

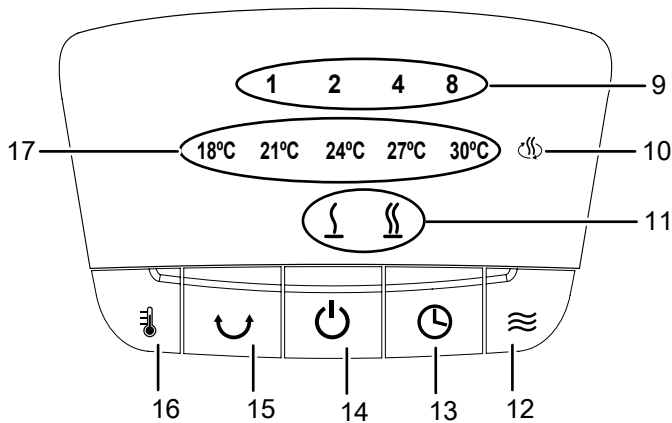
- Raccordez la fiche de l'appareil à une prise de courant protégée selon les règles de l'art.

- Assurez-vous que le câble secteur soit bien posé derrière l'appareil. Ne faites jamais passer le câble électrique devant l'appareil !

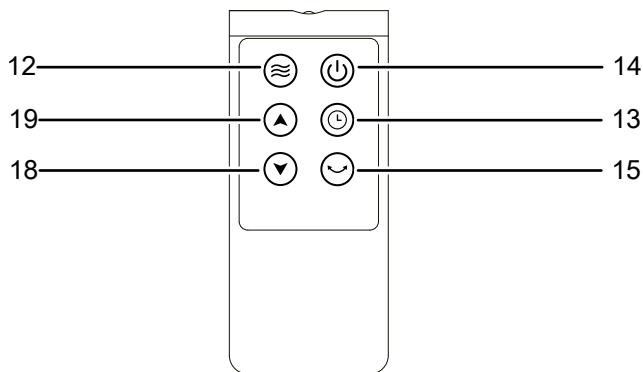
Utilisation

- Évitez de laisser les portes et les fenêtres ouvertes.

Panneau de commande



Télécommande



N°	Désignation	Signification
9	Affichage de la minuterie	Affichage du nombre d'heures (de 1 à 15 h) lorsque la minuterie est active via la combinaison des symboles 1 h, 2 h, 4 h et/ou 8 h La somme des symboles allumés donne le nombre d'heures souhaité.
10	Affichage du mode de fonctionnement continu	La LED s'allume lorsque l'appareil est en fonctionnement continu.
11	Affichage du niveau de chauffage	Affichage du niveau de chauffage sélectionné
12	Touche niveau de chauffage	Réglage du niveau de chauffage : Niveau de chauffage 1 : 1 200 W

N°	Désignation	Signification
		Niveau de chauffage 2 : 2 000 W
13	Touche minuterie	Fonction minuterie <i>Arrêt automatique</i> par pas de 1 h (de 1 à 15 h)
14	Touche marche/arrêt	Mise en marche et arrêt de l'appareil
15	Touche oscillation	Activation et désactivation de l'oscillation
16	Touche température cible / fonctionnement continu	Réglage de la température : sélection par pas de 3 °C de la température cible pour le chauffage (entre 18 et 30 °C) Réglage du fonctionnement continu : l'appareil chauffe en permanence jusqu'à ce que le réglage soit modifié
17	Affichage de la température cible	Affichage de la température cible sélectionnée
18	Touche pour augmenter la température cible	Réglage de la température : sélection par pas de 3 °C de la température cible pour le chauffage (entre 18 et 30 °C) Réglage du fonctionnement continu : l'appareil chauffe en permanence jusqu'à ce que la fonction soit désactivée
19	Touche pour réduire la température cible	Réglage de la température : sélection par pas de 3 °C de la température cible pour le chauffage (entre 18 et 30 °C) Réglage du fonctionnement continu : l'appareil chauffe en permanence jusqu'à ce que le réglage soit modifié



Info

Un signal sonore retentit chaque fois qu'un réglage s'active.

Mettre l'appareil en marche

Après avoir installé l'appareil en suivant la description du chapitre Mise en service, vous pouvez le mettre en marche.



Info

L'appareil ne se met en marche que lorsque la température ambiante se trouve en-dessous de la température définie sur le thermostat d'ambiance.

Réglage du niveau de chauffage



Info

Sélectionnez la puissance réduite par exemple pour une petite pièce. Si elle s'avère insuffisante, passez au niveau supérieur.

1. Mettez l'interrupteur marche/arrêt (6) situé au dos de l'appareil sur I.
 - ⇒ Un signal sonore retentit.
2. Appuyez sur la touche marche/arrêt (14).
 - ⇒ Un signal sonore retentit.
 - ⇒ L'appareil fonctionne au niveau de chauffage réglé.
3. Appuyez sur la touche niveau de chauffage (12) pour commuter entre les deux niveaux disponibles.
 - ⇒ Un signal sonore retentit.
 - ⇒ La LED correspondant au niveau de chauffage sélectionné s'allume dans l'affichage du niveau de chauffage (11).
 - ⇒ L'appareil continue de fonctionner au niveau de chauffage sélectionné.

Réglage de la température cible

La température cible peut être réglée par pas de 3 °C (entre 18 et 30 °C). Pour cela, procédez de la manière suivante :

1. Appuyez plusieurs fois sur la touche température cible / fonctionnement continu (16) de l'appareil ou sur la touche pour augmenter ou diminuer la température cible (18 ou 19) de la télécommande de manière à régler la température cible désirée.
 - ⇒ La LED correspondant à la température cible actuellement sélectionnée s'allume dans l'affichage de la température cible (17).
 - ⇒ La température cible souhaitée est réglée et l'appareil chauffe jusqu'à ce qu'elle soit atteinte.

Le thermostat d'ambiance régule la température de la pièce automatiquement :

- dès que la valeur pré-réglée est dépassée, le chauffage s'arrête.
- dès que la température ambiante est inférieure à la valeur pré-réglée, le chauffage se remet automatiquement en marche.

Réglage du fonctionnement continu

Lorsque le mode de fonctionnement continu est activé, l'appareil chauffe en permanence, indépendamment de la température ambiante, jusqu'à ce que la fonction soit désactivée. Procédez de la manière suivante pour régler la fonction :

1. Appuyez plusieurs fois sur la touche température cible / fonctionnement continu (16) de l'appareil ou sur la touche pour augmenter ou diminuer la température cible (18 ou 19) de la télécommande de manière à régler le mode de fonctionnement continu.
 - ⇒ La LED de l'affichage du mode de fonctionnement continu (10) s'allume.

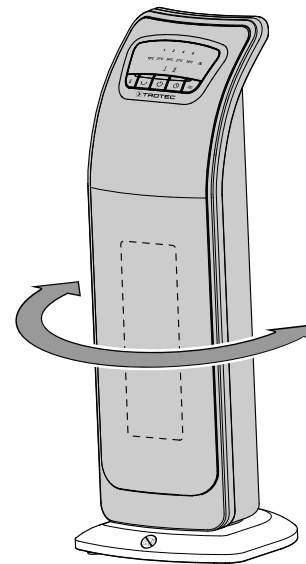
⇒ L'appareil chauffe en permanence, indépendamment de la température ambiante, jusqu'à ce que la fonction soit à nouveau désactivée.

2. Appuyez sur la touche température cible / fonctionnement continu (16) de l'appareil ou sur la touche pour augmenter ou diminuer la température cible (18 ou 19) de la télécommande de manière à désactiver le mode de fonctionnement continu et régler une température cible.

Oscillation

La fonction oscillation vous permet d'obtenir une meilleure répartition du chauffage.

1. Appuyez sur la touche oscillation (15).
 - ⇒ La fonction oscillation est activée.
 - ⇒ L'appareil fonctionne au niveau de chauffage 1 ou 2.
 - ⇒ L'appareil pivote sur son axe jusqu'à 70°.



2. Appuyez sur la touche oscillation (15) pour désactiver à nouveau la fonction oscillation.
 - ⇒ La fonction oscillation est désactivée.
 - ⇒ L'appareil continue de fonctionner au niveau de chauffage 1 ou 2.

Remarque

Ne forcez jamais le mécanisme de pivotement à la main. Vous risqueriez de le détériorer. Utilisez exclusivement le sélecteur pour modifier la direction du flux d'air.

Réglage de la minuterie

La minuterie offre la fonction suivante :

- arrêt automatique après un nombre d'heures prédéfini

Le nombre d'heures peut être compris entre 1 et 15 heures et réglé par pas de 1 heure.

Arrêt automatique

- ✓ L'appareil est en marche.
- 1. Appuyez sur la touche minuterie (13) pour activer la minuterie.
 - ⇒ La LED correspondant au nombre d'heures sélectionné 1 s'allume dans l'affichage de la minuterie (9).
- 2. Appuyez plusieurs fois sur la touche minuterie (13) jusqu'à ce que la combinaison des LED de l'affichage de la minuterie (9) indique le nombre d'heures souhaité.
 - ⇒ La minuterie est réglée sur le nombre d'heures désiré.

Indications relatives à l'arrêt automatique :

- Une pression sur la touche marche/arrêt (14) désactive et réinitialise les réglages de la minuterie.
- Pour supprimer le réglage, appuyez plusieurs fois sur la touche minuterie (13), jusqu'à ce toutes les LED de l'affichage de la minuterie (9) s'éteignent.

Fonctionnement par inertie du ventilateur

À l'activation du mode veille, le ventilateur de l'appareil continue de fonctionner par inertie afin d'évacuer la chaleur accumulée par le radiateur soufflant. Une fois le temps d'inertie écoulé, le ventilateur s'éteint automatiquement.

Mise hors service



Avertissement relatif à la tension électrique

Ne touchez jamais la fiche d'alimentation avec des mains humides ou mouillées.

- Activez le mode veille de l'appareil en appuyant sur la touche marche/arrêt (14).
- Le ventilateur continue alors de tourner pendant 3 minutes environ, puis s'éteint automatiquement.
- Attendez que le ventilateur s'arrête complètement.
- Arrêtez l'appareil en mettant l'interrupteur marche/arrêt (6) sur 0.
- Débranchez le cordon d'alimentation de la prise murale en tirant sur la fiche secteur.
- Laissez entièrement refroidir l'appareil.
- Nettoyez l'appareil conformément aux indications figurant au chapitre Maintenance.
- Stockez l'appareil conformément aux indications figurant dans le chapitre Stockage.

Défauts et pannes



Avertissement relatif à la tension électrique

Tout travail nécessitant l'ouverture du boîtier est à réaliser par une entreprise spécialisée homologuée ou par la société Trotec.

Dans le cadre de sa production, le bon fonctionnement de l'appareil a été contrôlé à plusieurs reprises. Malgré tout, si l'appareil devait présenter des dysfonctionnements, contrôlez-le en vous conformant à la liste suivante.

L'appareil ne se met pas en marche :

- Vérifiez le raccordement au secteur.
- Vérifiez le bon état du câble électrique et de la fiche secteur.
- Vérifiez le fusible ou le disjoncteur secteur.
- Contrôlez la température ambiante. Le cas échéant, le thermostat s'est déclenché si la température de consigne pour la température ambiante a été atteinte.
- Le moteur peut être défectueux. Faites remplacer un moteur défectueux par une entreprise d'électricité spécialisée.
- Vérifiez que l'appareil est bien vertical et installé sur une surface plane. Il est possible que le contact de protection contre le basculement ait déclenché parce que l'appareil a été renversé. Placez toujours le radiateur en position verticale sur un support plein adapté.
- Le thermostat d'ambiance peut être défectueux. Faites remplacer un thermostat d'ambiance défectueux par une entreprise d'électricité spécialisée.
- La protection anti-surchauffe peut avoir déclenché. Faites effectuer une inspection électrique par une entreprise spécialisée ou par Trotec et faites remplacer la protection anti-surchauffe.
- Attendez 10 minutes avant de redémarrer l'appareil. Si l'appareil ne démarre pas, faites réviser l'appareil par une entreprise spécialisée ou par la société Trotec.

L'appareil est en marche, mais ne chauffe pas :

- Contrôlez la température ambiante. Le cas échéant, le thermostat s'est déclenché si la température de consigne pour la température ambiante a été atteinte.
- Vérifiez si la protection anti-surchauffe a déclenché, voir chapitre Sécurité.
- La résistance de chauffage peut être grillée. Faites remplacer une résistance de chauffage défectueuse par une entreprise d'électricité spécialisée.
- Le thermostat d'ambiance peut être défectueux. Faites remplacer un thermostat d'ambiance défectueux par une entreprise d'électricité spécialisée.

Le ventilateur ne fonctionne pas :

- Vérifiez que l'appareil a bien été mis en marche.

- Vérifiez le raccordement au réseau.
- Vérifiez le bon état du câble électrique et de la fiche d'alimentation.
- Le moteur du ventilateur peut être défectueux. Faites remplacer un moteur de ventilateur défectueux par une entreprise d'électricité spécialisée.

Le débit d'air est réduit :

- Vérifiez l'entrée et la sortie d'air. L'entrée et la sortie d'air doivent être entièrement libres. Le cas échéant, nettoyez-les. Observez les distances minimales avec les murs et les objets indiquées dans les données techniques.

L'appareil est bruyant ou il vibre :

- Vérifiez si l'appareil est stable et bien installé en position verticale.

L'appareil ne réagit pas à la télécommande infrarouge :

- Vérifiez que la distance entre la télécommande et l'appareil n'est pas trop élevée et diminuez-la si nécessaire.
- Assurez-vous qu'aucun d'obstacle ne se trouve entre l'appareil et la télécommande, par ex. des meubles ou des murs. Veillez à assurer un « contact visuel » entre l'appareil et la télécommande.
- Vérifiez l'état de charge des piles et remplacez-les si nécessaire.
- Vérifiez que la polarité des piles est respectée, au cas où les piles viennent d'être remplacées ; changez la polarité, si cela est nécessaire.

Remarque

Attendez au moins 3 minutes à la fin de tous les travaux de maintenance et de réparation. Puis remettez l'appareil en marche.

Même après vérification, l'appareil ne fonctionne toujours pas parfaitement ?

Contactez le service après-vente. Le cas échéant, faites réparer l'appareil par une entreprise d'électricité spécialisée ou par la société Trotec.

Maintenance

Avant toute opération de maintenance



Avertissement relatif à la tension électrique

Ne touchez jamais la fiche d'alimentation avec des mains humides ou mouillées.

- Éteignez l'appareil.
- Débranchez le cordon d'alimentation de la prise murale en tirant sur la fiche secteur.
- Laissez entièrement refroidir l'appareil.



Avertissement relatif à la tension électrique

Tout travail nécessitant l'ouverture du boîtier est à réaliser par une entreprise spécialisée homologuée ou par la société Trotec.

Nettoyer le carter



Avertissement relatif à la tension électrique


Ne plongez pas l'appareil sous l'eau.

Nettoyez le boîtier avec un chiffon humide, doux et sans peluches. Veillez à ce que de l'humidité ne pénètre pas dans le carter. Veillez à ce qu'aucune humidité ne puisse entrer en contact avec les composants électriques. N'utilisez pas de détergents agressifs, comme les aérosols de nettoyage, les solvants, les nettoyants à base d'alcool ou les produits abrasifs pour humidifier le chiffon.

Essayez le carter après le nettoyage jusqu'à ce qu'il soit sec.

Annexe technique

Données techniques

Paramètre	Valeur
Modèle	TFC 22 E
Puissance calorifique Niveau 1 : Niveau 2 :	1200 W 2000 W
Plage de fonctionnement	de -5 à +25 °C
Raccordement secteur	220 – 240 V / 50 Hz
Puissance absorbée max.	2000 W
Courant nominal absorbé	8,7 A
Fusible secteur	10 A
Type de fiche secteur	CEE 7/17
Longueur de cordon	1,5 m
Niveau de pression sonore (1 m de distance)	55 dB(A)
Classe de protection	II / 
Protection anti-surchauffe	85 °C
Dimensions (profondeur x largeur x hauteur)	212 x 232 x 584 mm
Distance minimale par rapport aux murs et aux objets vers le haut (A) : vers l'arrière (B) : vers les côtés (C) : vers l'avant (D) :	100 cm 100 cm 100 cm 100 cm
Poids	3 kg
Piles télécommande	Type LR03 / AAA – 1,5 V (2 pièces)

Exigences d'informations applicables aux dispositifs de chauffage décentralisés électriques

Paramètre	Valeur
Modèle	TFC 22 E
Puissance thermique	
Puissance thermique nominale P_{nom}	2,0 kW
Puissance thermique minimale (indicative) P_{min}	1,2 kW
Puissance thermique maximale continue $P_{max,c}$	2,0 kW
Consommation d'électricité auxiliaire	
À la puissance thermique nominale eI_{max}	1,940 kW
À la puissance thermique minimale eI_{min}	1,179 kW
En mode veille eI_{sb}	0,0004 kW
Type d'apport de chaleur	
Contrôle thermique manuel de la charge avec thermostat intégré	non
Contrôle thermique manuel de la charge avec réception d'informations sur la température de la pièce et/ou extérieure	non
Contrôle thermique électronique de la charge avec réception d'informations sur la température de la pièce et/ou extérieure	non
Puissance thermique réglable par ventilateur	non
Type de contrôle de la puissance thermique/de la température de la pièce	
Contrôle de la puissance thermique à un palier, pas de contrôle de la température de la pièce	non
Contrôle à deux ou plusieurs paliers manuels, pas de contrôle de la température de la pièce	non
Contrôle de la température de la pièce avec thermostat mécanique	non
Contrôle électronique de la température de la pièce	oui
Contrôle électronique de la température de la pièce et programmateur journalier	non
Contrôle électronique de la température de la pièce et programmateur hebdomadaire	non
Autres options de contrôle	
Contrôle de la température de la pièce, avec détecteur de présence	non
Contrôle de la température de la pièce, avec détecteur de fenêtre ouverte	non
Option contrôle à distance	non
Contrôle adaptatif de l'activation	non
Limitation de la durée d'activation	non
Capteur à globe noir	non
Coordonnées de contact	Trotec GmbH & Co. KG Grebbener Straße 7 D-52525 Heinsberg

n.d. : non disponible

Élimination des déchets



Le pictogramme représentant une poubelle barrée, apposé sur un appareil électrique ou électronique, signifie que celui-ci ne doit pas être éliminé avec les ordures ménagères. Des points de collecte gratuits pour les appareils électriques ou électroniques usagés sont à votre disposition à proximité de chez vous. Les autorités de votre ville ou de votre commune peuvent vous en fournir les adresses. Notre site Internet www.trotec24.com vous informe également sur les autres possibilités de retour que nous proposons.

La collecte séparée des appareils électriques et électroniques usagés permet leur réutilisation éventuelle, le recyclage des matériaux constitutifs et les autres formes de recyclage tout en évitant les conséquences négatives pour l'environnement et la santé des produits dangereux qu'ils sont susceptibles de contenir.

Les piles usagées et les batteries ne doivent pas être jetées avec les ordures ménagères, mais être éliminées conformément à la directive européenne 2006/66/CE DU PARLEMENT ET DU CONSEIL EUROPEEN du 6 septembre 2006 relative aux piles, aux piles rechargeables, aux accumulateurs et aux batteries. Veuillez éliminer les piles et les batteries conformément aux dispositions légales en vigueur.

Trotec GmbH & Co. KG

Grebener Str. 7
D-52525 Heinsberg

☎ +49 2452 962-400

☎ +49 2452 962-200

✉ info@trotec.com

www.trotec.com