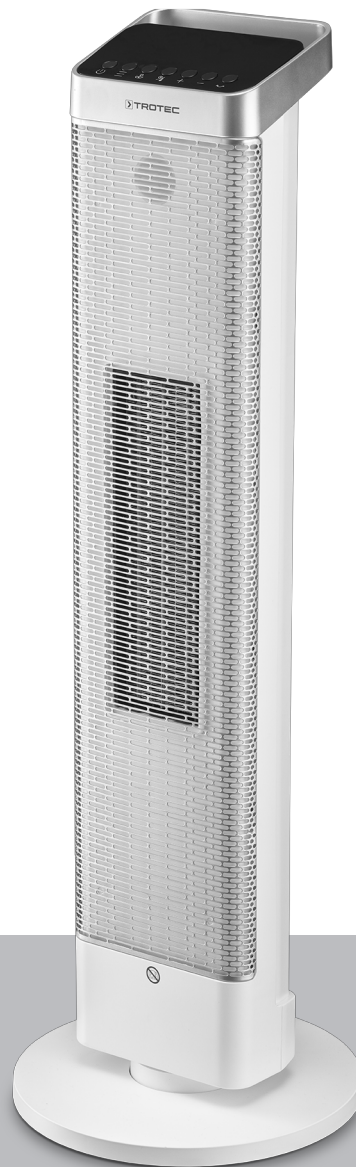


TFC 25 E

FR

INSTRUCTIONS
RADIATEUR SOUFLANT



FR Ce produit ne peut être utilisé que dans des locaux bien isolés ou de manière occasionnelle.

 TROTEC

Sommaire

Informations sur l'utilisation de cette instruction 2

Normes de sécurité 2

Informations sur l'appareil 5

Transport et stockage 6

Montage et mise en service 7

Utilisation 8

Défauts et pannes..... 11

Maintenance 12

Annexe technique..... 13

Élimination 15

Informations sur l'utilisation de cette instruction

Symboles



Avertissement relatif à la tension électrique

Ce symbole indique que la tension électrique cause des risques pour la vie et la santé des personnes.



Avertissement de surface chaude

Ce symbole indique que les surfaces brûlantes causent des risques pour la vie et la santé des personnes.



Avertissement

Cette mention d'avertissement indique un risque moyen qui peut entraîner des blessures graves ou mortelles s'il n'est pas évité.



Attention

Cette mention d'avertissement indique un risque faible qui peut entraîner des blessures bénignes ou moyennes s'il n'est pas évité.

Remarque

Cette mention d'avertissement indique des informations importantes (par ex. dommages matériels), mais aucun danger.



Info

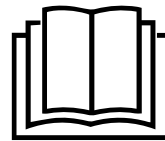
Les indications présentant ce symbole vous aident à exécuter vos tâches rapidement et en toute sécurité.



Observer le mode d'emploi

Ce symbole souligne la nécessité d'observer l'instruction.

Vous pouvez télécharger la dernière version de ce manuel et la déclaration de conformité UE sur le lien suivant :



TFC 25 E



<https://hub.trotec.com/?id=46389>

Normes de sécurité

Veillez lire attentivement le présent manuel avant la mise en service ou l'utilisation de l'appareil et conservez-le à proximité immédiate du site d'installation ou de l'appareil même.



Avertissement

Lisez toutes les consignes de sécurité et toutes les instructions.

Le non-respect des consignes de sécurité risque de causer une électrocution, de provoquer un incendie ou de causer des blessures graves.

Conservez toutes les consignes de sécurité et toutes les instructions pour pouvoir vous y reporter ultérieurement.

Cet appareil peut être utilisé par des enfants âgés d'au moins 8 ans et par des personnes ayant des capacités physiques, sensorielles ou mentales réduites ou dénuées d'expérience ou de connaissance, s'ils (si elles) sont correctement surveillé(e)s ou si des instructions relatives à l'utilisation de l'appareil en toute sécurité leur ont été données et si les risques encourus ont été appréhendés.

Les enfants ne doivent pas jouer avec l'appareil. Le nettoyage et l'entretien par l'utilisateur ne doivent pas être effectués par des enfants sans surveillance.



Avertissement

Les enfants de moins de 3 ans doivent être tenus à l'écart de l'appareil, sauf s'ils sont l'objet d'une surveillance constante.

Les enfants âgés de 3 à 8 ans n'ont le droit d'allumer et d'éteindre l'appareil que s'ils font l'objet d'une surveillance ou s'ils ont reçu une instruction adéquate relative à une utilisation sûre de l'appareil et qu'ils ont compris les dangers liés à cette utilisation, à condition que l'appareil soit placé ou installé dans sa position normale d'utilisation.

Les enfants âgés de 3 à 8 ans n'ont pas le droit de brancher la fiche secteur dans la prise, de régler l'appareil, de le nettoyer ni d'effectuer l'entretien utilisateur.



Avertissement

N'utilisez pas l'appareil dans des pièces de taille réduite s'il s'y trouve des personnes incapables de quitter la pièce de manière autonome et qu'elles ne sont pas sous surveillance permanente.

- N'utilisez pas et ne placez pas l'appareil dans les pièces ou les zones présentant un risque d'explosion.
- N'utilisez pas l'appareil dans les atmosphères agressives.
- Placez l'appareil dans une position verticale et stable sur une surface horizontale et stable.
- Faites sécher l'appareil après un nettoyage humide. Ne le faites pas fonctionner s'il est mouillé.
- Ne touchez ou n'utilisez pas l'appareil les mains humides ou mouillées.
- N'exposez pas l'appareil à un jet d'eau direct.
- N'introduisez pas de corps étrangers ni de membres du corps à l'intérieur de l'appareil.
- Ne couvrez pas l'appareil pendant le fonctionnement.
- N'enlevez aucun signal de sécurité, autocollant ni étiquette de l'appareil. Tous les signaux de sécurité, autocollants et étiquettes doivent être conservés de manière à rester lisibles.
- Ne vous asseyez pas sur l'appareil.
- L'appareil n'est pas un jouet. Tenez-le hors de portée des enfants et des animaux. Utilisez l'appareil uniquement sous surveillance.
- Avant chaque utilisation, vérifiez le bon état de l'appareil, des accessoires et des pièces de raccordement. N'utilisez pas l'appareil si celui-ci ou une des pièces qui le composent présente un défaut.
- Protégez tous les câbles électriques en dehors de l'appareil contre les endommagements (par ex. par des animaux). N'utilisez jamais l'appareil lorsque le cordon électrique ou la fiche sont détériorés !
- Le raccordement secteur doit correspondre aux indications données au chapitre « Annexe technique ».
- Raccordez la fiche de l'appareil à une prise de courant protégée selon les règles de l'art.
- Choisissez des rallonges de câbles électriques conformément à la puissance connectée de l'appareil, la longueur du câble et l'utilisation. Déroulez complètement la rallonge électrique. Évitez toute surcharge électrique.
- Avant l'entretien, la maintenance ou les réparations, débranchez le câble électrique de l'appareil en le saisissant par la fiche.
- Éteignez l'appareil et retirez le câble électrique de la prise lorsque l'appareil n'est pas en service.
- N'utilisez jamais l'appareil si vous remarquez des défauts au niveau de la prise ou du câble électrique. Si le cordon secteur de cet appareil est endommagé, il doit être remplacé par le fabricant, son service après-vente ou par une personne qualifiée afin d'éviter tout risque. Les câbles électriques défectueux représentent un sérieux danger pour la santé.
- Lors de l'installation, respectez les distances minimales requises par rapport aux murs et aux objets ainsi que les conditions d'entreposage et de fonctionnement conformément aux indications figurant dans l'Annexe technique.
- Maintenez toujours une distance de sécurité d'au moins 1 m entre l'entrée d'air et la sortie d'air de l'appareil et les matériaux inflammables quels qu'ils soient, comme les tissus, les rideaux, les lits ou les canapés.
- Veillez à ce que l'entrée et la sortie d'air soient libres.
- Assurez-vous que le côté aspiration soit toujours exempt de saleté et de corps étrangers.
- Ne placez pas l'appareil sur un support inflammable.
- Utilisez uniquement des pièces de rechange d'origine pour ne pas compromettre l'exploitation et la sécurité de fonctionnement de l'appareil.
- Laissez refroidir l'appareil avant le transport ou la maintenance.
- L'appareil ne doit pas être positionné au-dessous d'une prise murale.
- N'utilisez plus cet appareil si quelqu'un l'a fait tomber ou s'il présente des signes visibles de dommage.
- Utilisez une pile du type CR 2032.
- Ne placez pas de batteries rechargeables dans la télécommande.
- N'essayez jamais de recharger des piles non prévues à cet effet.
- N'utilisez pas ensemble des piles de types différents ni des piles neuves et des piles usagées.
- Placez les piles dans le compartiment à piles en respectant les polarités.
- Retirez les piles déchargées. Les piles contiennent des substances dangereuses pour l'environnement. Éliminez les piles conformément à la législation nationale en vigueur (voir chapitre « Élimination »).
- Retirez la fiche électrique de la prise de courant lorsque vous n'utilisez pas l'appareil pendant une longue période.
- Ne court-circuitez jamais les bornes d'alimentation dans le compartiment à piles.
- N'avez pas de pile ! Une pile avalée peut déclencher, en l'espace de 2 heures, des brûlures internes graves. Les brûlures chimiques peuvent être mortelles !

- Si vous pensez qu'une pile a été avalée ou introduite de toute autre manière dans le corps, consultez immédiatement un médecin !
- Tenez les piles neuves ou usagées hors de portée des enfants, de même qu'un compartiment à piles ouvert.
- Si le compartiment à piles ne peut plus fermer de façon sûre, n'utilisez plus l'appareil par l'intermédiaire de la télécommande.

Utilisation conforme

L'appareil ne peut être utilisé que dans des locaux bien isolés ou de manière occasionnelle.

Le radiateur soufflant est destiné au chauffage et à la ventilation de pièces fermées. L'appareil est conçu pour l'usage chez les particuliers et non pour l'usage professionnel. L'appareil est particulièrement adapté à l'utilisation comme chauffage d'appoint. L'appareil est prévu exclusivement pour être posé sur le sol.

Toute utilisation autre que celle prévue est considérée comme une utilisation non conforme.

Utilisation non conforme raisonnablement prévisible

- N'installez pas l'appareil sur une surface mouillée ou inondée.
- Veuillez ne déposer aucun objet, comme p.ex. des vêtements, sur l'appareil.
- N'utilisez pas l'appareil à proximité de solvants, de peintures ou d'autres vapeurs facilement inflammables, ni dans des locaux dans lesquels sont stockés de tels produits
- Veuillez ne pas utiliser l'appareil à l'extérieur.
- N'utilisez pas l'appareil pour chauffer un véhicule.
- Ne pas utiliser cet appareil de chauffage à proximité d'une baignoire, d'une douche ou d'une piscine.
- Ne plongez jamais l'appareil dans l'eau.
- Ne chauffez pas de pièces d'un volume inférieur à 4 m³. Risque de surchauffe !
- N'effectuez pas de modifications structurelles, transformations ou ajouts arbitraires sur l'appareil.


Qualification du personnel

Toute personne utilisant le présent appareil doit :

- prendre conscience des risques associés aux appareils électriques en environnement humide.
- avoir lu et compris l'instructions, notamment le chapitre « Sécurité ».

savoir que tout travail de maintenance nécessitant l'ouverture du carter est à réaliser par une entreprise d'électricité spécialisée ou par la société Trotec.

Symboles sur l'appareil

Symboles	Signification
	Le symbole apposé sur l'appareil rappelle qu'il est interdit d'accrocher des objets (par exemple des serviettes, des vêtements ou autres) au-dessus de l'appareil ou juste devant celui-ci. Le chauffage ne doit pas être couvert afin d'éviter une surchauffe ou un incendie.

Risques résiduels



Avertissement relatif à la tension électrique

Toute intervention au niveau des composants électriques est à réaliser exclusivement par une entreprise spécialisée !



Avertissement relatif à la tension électrique

Retirez la fiche d'alimentation de la prise secteur avant tout type d'intervention sur l'appareil.
Ne touchez jamais la fiche secteur avec des mains humides ou mouillées.
Débranchez le cordon secteur de la prise électrique en tirant sur la fiche secteur.



Avertissement relatif à la tension électrique

Risque d'électrocution !
L'appareil n'est pas protégé contre l'eau.
Il existe un risque d'électrocution !
N'utilisez jamais l'appareil dans des endroit où des gouttes d'eau, des éclaboussures ou de l'eau courante peuvent pénétrer dans l'appareil et ne le plongez jamais dans l'eau !



Avertissement de surface chaude

Certaines pièces de l'appareil peuvent chauffer très fortement et provoquer des brûlures. Une prudence particulière est nécessaire en présence d'enfants ou d'autres personnes vulnérables.



Avertissement

Risque de brûlure et danger d'électrocution provoqués par une manipulation non conforme.
Employez l'appareil uniquement conformément à son utilisation !



Avertissement

L'utilisation de l'appareil peut comporter un risque s'il est utilisé par des personnes non compétentes, en cas d'utilisation non conforme ou non conventionnelle !
Veuillez respecter les exigences relatives à la qualification du personnel !



Avertissement

L'appareil n'étant pas un jouet, il n'est pas adapté aux enfants.

**Avertissement**

Danger de suffocation !
Veuillez ne pas laisser traîner les emballages vides. Ils pourraient être dangereux pour les enfants.

**Avertissement**

Risque d'incendie en cas d'installation incorrecte.
Ne placez pas l'appareil sur un support inflammable.
Ne placez pas l'appareil sur des moquettes à poils longs.

**Avertissement**

L'appareil ne doit pas être recouvert afin d'éviter une surchauffe ou un incendie !

Comportement en cas d'urgence

1. Arrêtez l'appareil.
2. Débranchez l'appareil du secteur. Débranchez le cordon secteur de la prise électrique en tirant sur la fiche secteur.
3. Ne rebranchez jamais un appareil endommagé.

Protection anti-surchauffe

L'appareil est doté d'un thermostat de sécurité qui s'enclenche lors d'une surchauffe de l'appareil (dépassement de la température de service).

Lorsque le thermostat de sécurité a déclenché, l'appareil se met hors service.

Lorsque l'appareil a suffisamment refroidi, il doit être remis en service manuellement.

Recherchez la cause de la surchauffe.

Si le thermostat de sécurité ne réagit pas en cas de surchauffe, la protection anti-surchauffe déclenche. L'appareil s'éteint alors complètement. Dans ce cas, adressez-vous au service après-vente pour faire remplacer la protection anti-surchauffe.

Protection contre le basculement

L'appareil est doté d'un capteur de protection contre le basculement. Ce dispositif a pour but d'augmenter la sécurité en minimisant les risques d'incendie en cas de basculement accidentel de l'appareil. Celui-ci s'éteint automatiquement dès qu'il n'est plus en position verticale, par exemple s'il est renversé par inadvertance.

La protection anti-basculement éteint l'appareil dès que celui-ci s'incline de quelques degrés par rapport à la position verticale. Le contact de protection contre le basculement se déclenche également lorsque vous soulevez l'appareil, ne serait-ce que légèrement, afin par exemple de le transporter pendant le fonctionnement. Dès que l'appareil se trouve de nouveau en position verticale et sur une surface ferme, il peut être utilisé normalement au bout de quelques secondes.

Informations sur l'appareil**Description de l'appareil**

Le chauffage céramique est conçu pour la génération et la répartition d'air chaud, par exemple pour les espaces intérieurs.

L'appareil génère de la chaleur grâce à un élément chauffant en céramique. L'air environnant est aspiré pour être chauffé à l'intérieur de l'appareil de chauffage. L'air chauffé est soufflé dans la pièce à l'aide d'un ventilateur.

L'appareil est équipé d'un thermostat intégré et génère ainsi un flux d'air chaud constant. De plus, une température cible (de 5 °C à 35 °C) peut être définie sur l'appareil.

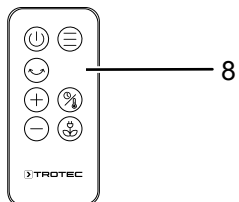
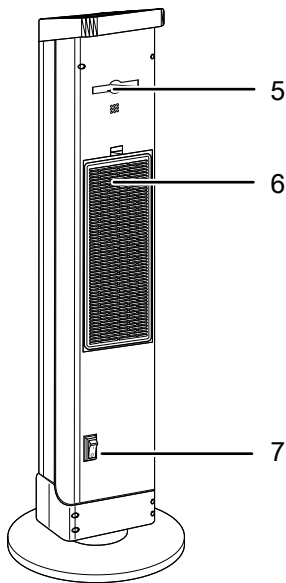
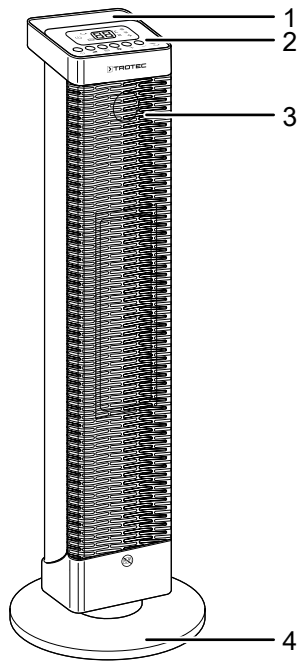
L'appareil dispose également d'une fonction oscillation sur 80° qui peut être activée pour améliorer encore la répartition de l'air chaud dans la pièce.

De plus, l'appareil est doté d'une protection contre la surchauffe ainsi que d'une protection contre le basculement.

Afin d'évacuer la chaleur accumulée, le ventilateur continue de tourner pendant environ 10 secondes après l'arrêt du chauffage pour s'arrêter ensuite automatiquement.

L'appareil n'est pas protégé contre l'eau (IPX0).

Représentation de l'appareil



N°	Désignation
1	Poignée de transport
2	Panneau de commande
3	Sortie d'air
4	Socle
5	Compartiment pour télécommande
6	Entrée d'air avec filtre à air
7	Interrupteur marche / arrêt
8	Télécommande

Transport et stockage

Remarque

L'appareil peut s'endommager si vous le transportez ou l'entreposez de manière inappropriée. Observez les informations relatives au transport et à l'entreposage de l'appareil.

Transport

Pour faciliter le transport, l'appareil est pourvu d'une poignée. Veuillez observer les consignes suivantes **avant** chaque transport :

- Éteignez l'appareil.
- Débranchez le cordon secteur de la prise murale en tirant sur la fiche secteur.
- Veuillez ne pas utiliser le cordon électrique pour tirer l'appareil.
- Laissez suffisamment refroidir l'appareil.

Stockage

Veuillez observer les consignes suivantes **avant** chaque stockage :

- Débranchez le cordon secteur de la prise murale en tirant sur la fiche secteur.
- Laissez suffisamment refroidir l'appareil.

Observez les conditions de stockage suivantes lorsque vous n'utilisez pas l'appareil :

- Stockez l'appareil au sec et protégé du gel et de la chaleur.
- Stockez l'appareil en position verticale, dans un endroit protégé de la poussière et de l'exposition directe au soleil.
- Le cas échéant, protégez l'appareil de la poussière par une housse.
- Ne placez aucun autre appareil ou aucun objet sur l'appareil, afin d'éviter de le détériorer.
- Retirer la pile de la télécommande
- Retirez les piles de la télécommande.

Montage et mise en service

Contenu de la livraison

- 1 radiateur soufflant
- 1 télécommande
- 1 socle
- 1 mode d'emploi

Déballage de l'appareil

1. Ouvrez le carton et sortez l'appareil.
2. Retirez entièrement l'emballage de l'appareil.
3. Déroulez complètement le câble électrique. Assurez-vous que le câble électrique n'est pas endommagé et ne le détériorez pas en le déroulant.

Montage

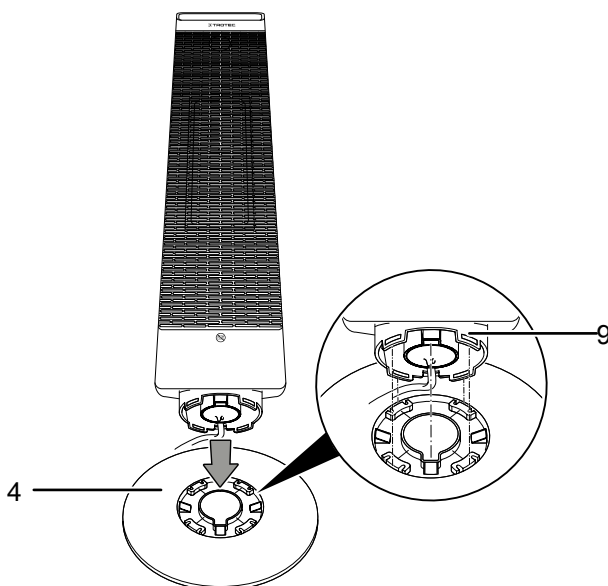


Avertissement

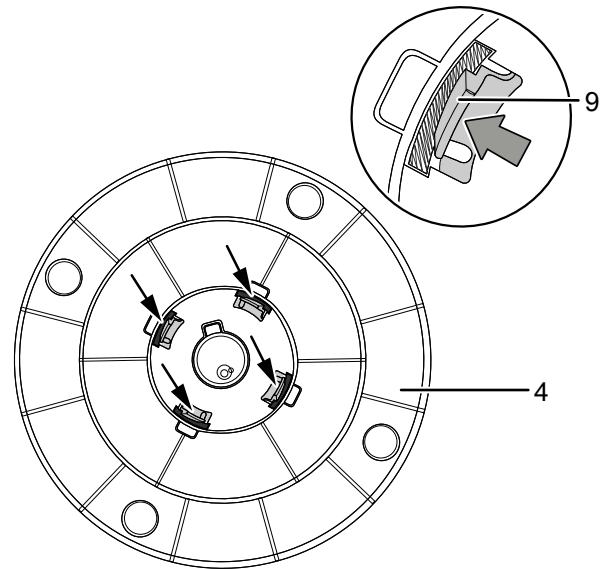
Risque d'incendie dû à une installation incorrecte !
Il existe un risque d'incendie si les distances minimum requises ne sont pas respectées.
Observez les indications du chapitre « Installation et mise en service » ainsi que les caractéristiques techniques en annexe.

Montage du socle

1. Couchez l'appareil sur le côté.
2. Enfoncez le socle (4) en-dessous de l'appareil de manière à ce que clips (9) de l'appareil correspondent exactement aux encoches du socle.



3. Basculez les clips (9) de manière à ce que le socle soit fixé.



4. Vérifiez la bonne fixation du socle (4).
5. Installez l'appareil debout et de façon stable.

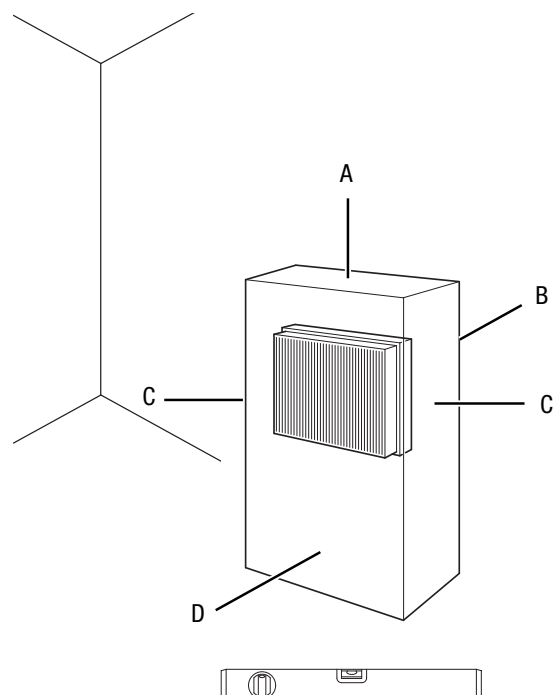
Mise en service



Info

Il est possible qu'une odeur apparaisse lors de la première mise en service ou après une longue période de non-utilisation de l'appareil.

Lors de l'installation de l'appareil, respectez les distances minimum requises par rapport aux murs et aux objets conformément aux indications du chapitre « Annexe technique ».



- Avant chaque mise en service de l'appareil, vérifiez l'état du cordon secteur. En cas de doute relatif à son état, contactez le service après-vente.
- Installez l'appareil debout et de façon stable.
- En particulier lorsque l'appareil est placé au centre de la pièce, veillez à ce que le cordon secteur et tout autre câble électrique soit posé de sorte à éviter tout risque de trébuchement. Utilisez des couvre-câbles.
- Assurez-vous que les rallonges de câble sont entièrement déroulées.
- Veillez à ce qu'aucun rideau ni aucun autre objet ne bloque le flux d'air.
- N'installez pas l'appareil directement en dessous d'une prise murale.
- Assurez-vous que l'appareil n'entre pas en contact avec de l'eau ni de l'humidité.

Mise en place du filtre à air

Remarque

N'utilisez jamais l'appareil sans filtre à air monté sur l'entrée d'air.

Sans filtre à air, l'intérieur de l'appareil se salit énormément, ce qui peut réduire ses performances et le détériorer.

- Avant la mise en marche, assurez-vous que le filtre à air est bien en place (voir chapitre Nettoyage du filtre à air).

Mise en place de la pile dans la télécommande



Avertissement relatif à la tension électrique

Ne touchez pas le compartiment à piles avec les mains humides ou mouillées.

Remarque

Ne faites jamais fonctionner l'appareil avec des batteries rechargeables.

Observez le chapitre « Caractéristiques techniques » lors de la mise en service.

1. Appuyez sur la partie supérieure du dos de la télécommande et faites coulisser le couvercle du compartiment à piles pour l'enlever de la télécommande.
2. Placez une pile de type CR 2032 dans le compartiment à piles en respectant la polarité.
3. Remettez le couvercle en place en le faisant coulisser sur la télécommande.

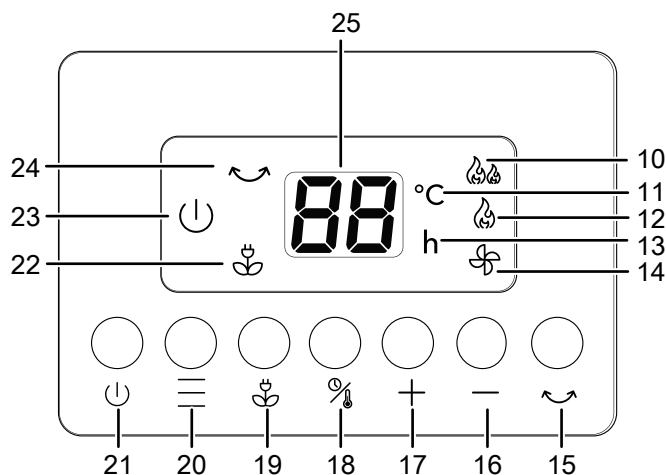
Branchement du câble secteur

- Raccordez la fiche de l'appareil à une prise de courant protégée selon les règles de l'art.
- Assurez-vous que le câble secteur soit bien posé derrière l'appareil. Ne faites jamais passer le câble électrique devant l'appareil !

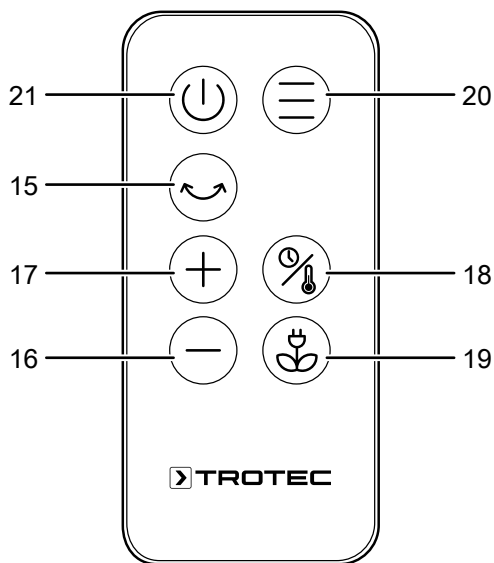
Utilisation

- Évitez de laisser portes ou fenêtres ouvertes.

Panneau de commande



Télécommande



N°	Désignation	Signification
10	LED Niveau 2	S'allume lorsque le niveau de chauffage 2 (2500 W) est activé
11	LED Température	S'allume lorsque le réglage de la température est activé
12	LED Niveau 1	S'allume lorsque le niveau de chauffage 1 (1800 W) est activé
13	LED Minuterie	S'allume lorsque l'arrêt automatique est activé
14	LED Mode Air froid	S'allume lorsque le Mode Air froid est activé

N°	Désignation	Signification
15	Touche <i>Oscillation</i>	Activation ou désactivation de l' <i>oscillation</i>
16	Touche <i>Diminution</i>	Réglage de la température ambiante souhaitée (de 5 °C à 35 °C) ou diminution du nombre d'heures de la minuterie lorsque celle-ci est activée
17	Touche <i>Augmentation</i>	Réglage de la température ambiante souhaitée (de 5 °C à 35 °C) ou augmentation du nombre d'heures de la minuterie lorsque celle-ci est activée.
18	Touche <i>Minuterie/Température</i>	Température ambiante souhaitée (de 5 °C à 35 °C) ou minuterie : réglage de 1 h à 12 h par pas de 1 heure
19	Touche <i>Mode ÉCO</i>	Activation ou désactivation du mode ÉCO
20	Touche <i>Mode</i>	Sélection du mode de fonctionnement : <i>Chauffage</i> <i>Air froid</i>
21	Touche <i>On/Off</i>	Mise en marche et arrêt de l'appareil
22	LED <i>ÉCO</i>	S'allume lorsque le mode ÉCO (économie d'énergie) est activé
23	LED <i>Marche/arrêt</i>	S'allume lorsque l'appareil est en service
24	LED <i>Oscillation</i>	S'allume lorsque l'oscillation est activée
25	Affichage 7-segments	Affichage de la température souhaitée et/ou du nombre d'heures défini pour la minuterie



Info

Au bout d'une minute environ sans action sur une touche, l'éclairage de l'écran diminue automatiquement.

Mise en marche de l'appareil

Après avoir installé l'appareil en suivant la description du chapitre Montage et mise en service, vous pouvez le mettre en marche.

- Placez l'interrupteur marche/arrêt (7) sur la position I.
⇒ L'appareil se trouve en mode veille.

- Appuyez sur la touche *Marche/arrêt* (21).
⇒ Un signal sonore retentit.
⇒ L'écran indique la température ambiante actuelle.
⇒ À la première mise en service, la température cible est préréglée à 25 °C.
⇒ L'appareil est en marche.

Sélection du mode de fonctionnement

L'appareil dispose des modes de fonctionnement suivants :

- Chauffage
- Air froid
- Mode ÉCO

Chauffage

Pour activer le mode chauffage, procédez de la manière suivante :

- Appuyez sur la touche *Mode* (20) jusqu'à ce que le niveau de chauffage souhaité s'allume.
⇒ Le niveau sélectionné est activé et l'appareil commence à chauffer.

Air froid

Pour activer le mode Air froid, procédez de la manière suivante :

- Appuyez sur la touche *Mode* (20) jusqu'à ce que la LED *Air froid* (14) s'allume.
⇒ Le mode Air froid est activé.
⇒ Le ventilateur tourne.



Info

Il n'est pas possible de régler la température en mode Air froid.

Mode ÉCO



Info

La température pré-réglée pour le mode économique (ÉCO) est de 22 °C.

- ✓ L'appareil est en marche.
- Appuyez sur la touche *Mode ÉCO* (19).
⇒ La LED *Mode ÉCO* (22) s'allume.
⇒ L'appareil chauffe automatiquement au Niveau 2 lorsque la température ambiante est inférieure à 18 °C.
⇒ L'appareil chauffe automatiquement au Niveau 1 lorsque la température ambiante est supérieure à 18 °C et inférieure à 22 °C.
⇒ L'appareil arrête automatiquement de chauffer dès que la température ambiante dépasse 22 °C.

Remarque

Les réglages de température ne peuvent pas être modifiés dans ce mode.

Réglage de la température ambiante souhaitée

Remarque

Lorsque la température ambiante est inférieure ou égale à -10 °C, la mention « LO » apparaît sur l'affichage 7-segments (25). Lorsque la température ambiante est supérieure ou égale à 40 °C, la mention « HI » apparaît sur l'affichage 7-segments (25).

1. Appuyez sur la touche *Minuterie/Température* (18).
 - ⇒ La LED *Température* (11) clignote.
 - ⇒ La température ambiante définie en dernier lieu s'affiche.
2. Appuyez sur la touche *Augmentation* (17) ou *Diminution* (16) afin de définir la température ambiante souhaitée. La plage de réglage va de 5 °C à 35 °C par pas de 1 °.
 - ⇒ La température ambiante souhaitée est mémorisée et affichée pendant 5 secondes environ sur l'affichage 7-segments (25).
 - ⇒ L'appareil s'arrête lorsque la température ambiante atteint la température définie. Dès que la température est inférieure de 2 °C à la température définie, l'appareil se remet automatiquement en marche.

Réglage de la minuterie

La minuterie possède la fonction suivante :

- Arrêt automatique au bout d'un nombre d'heures prédéfini

Le nombre d'heures peut être compris entre 1 et 12 heures et être réglé par pas de 1 h.

Remarque

Tous les réglages peuvent être effectués par l'intermédiaire de la télécommande.

Arrêt automatique

- ✓ L'appareil est en marche.
1. Appuyez sur la touche *Minuterie/Température* (18) jusqu'à ce que la LED *Minuterie* (13) s'allume.
 2. Appuyez sur la touche *Augmentation* (17) ou *Diminution* (16) pour sélectionner le nombre d'heures souhaité jusqu'à l'arrêt automatique.
 - ⇒ Le nombre d'heures clignote sur l'affichage 7-segments (25).
 - ⇒ La LED *Minuterie* (13) est allumée.
 - ⇒ La minuterie est programmée et l'appareil passe en mode veille après écoulement de la durée définie.

Remarques concernant l'arrêt automatique :

- L'arrêt manuel de l'appareil désactive l'arrêt automatique.
- Si vous sélectionnez le nombre d'heures 0, la minuterie est désactivée.

Remarque

L'appareil ne doit pas fonctionner sans surveillance dans une pièce dont l'accès est libre lorsque la minuterie est activée.

Fonction mémoire



Info

L'appareil mémorise en mode veille la température ambiante définie.

Après une coupure de courant, l'appareil doit être remis en service manuellement. L'appareil affiche la même température que celle qui était définie avant la coupure de courant.

Remarque

Tous les réglages peuvent être effectués par l'intermédiaire de la télécommande.

Oscillation

- ✓ L'appareil est en marche.
1. Appuyez sur la touche *Oscillation* (15) afin d'activer la fonction oscillation.
 - ⇒ La fonction oscillation est activée.
 - ⇒ La LED *Oscillation* (24) s'allume.
 - ⇒ L'appareil pivote sur 80 ° au maximum.
 2. Appuyez de nouveau sur la touche *Oscillation* (15) afin de désactiver la fonction oscillation.
 - ⇒ La fonction oscillation est désactivée.

Mise hors service



Avertissement relatif à la tension électrique

Ne touchez pas la fiche d'alimentation avec les mains humides ou mouillées.

Remarque

Afin d'évacuer la chaleur accumulée, le ventilateur continue de tourner pendant environ 30 secondes après l'arrêt de l'appareil pour s'arrêter ensuite automatiquement.

Après 12 heures de fonctionnement ininterrompu, l'appareil s'arrête automatiquement.

L'éclairage de l'affichage diminue au bout d'une minute si aucune touche n'est activée.

1. Arrêtez l'appareil en appuyant sur la touche *Marche/arrêt* (21).
 - ⇒ Le ventilateur continue de tourner quelque temps.
2. Placez l'interrupteur *Marche/arrêt* (7) sur la position 0.
 - ⇒ L'appareil est arrêté.
3. Laissez l'appareil refroidir suffisamment.
4. Débranchez le cordon secteur de la prise de courant en tirant sur la fiche secteur.
5. Nettoyez l'appareil conformément aux indications figurant au chapitre « Maintenance ».
6. Entrez l'appareil conformément aux indications figurant au chapitre « Stockage ».

Défauts et pannes



Avertissement relatif à la tension électrique

Tout travail nécessitant l'ouverture de l'appareil est à réaliser par une entreprise spécialisée homologuée ou par la société Trotec.

Remarque

Attendez au moins 3 minutes après avoir terminé les travaux de maintenance et de réparation. Vous pouvez alors remettre l'appareil en marche.

Dans le cadre de sa production, le bon fonctionnement de l'appareil a été contrôlé à plusieurs reprises. Malgré tout, si l'appareil devait présenter des dysfonctionnements, contrôlez-le en vous conformant à la liste suivante :

L'appareil ne se met pas en marche :

- Vérifiez le raccordement au secteur.
- Vérifiez le bon état du cordon et de la fiche secteur. Si vous constatez que l'appareil est endommagé, n'essayez pas de le remettre en marche.
Si le cordon secteur de cet appareil est endommagé, il doit être remplacé par le fabricant, son service après-vente ou par une personne qualifiée afin d'éviter tout risque.
- Vérifiez le fusible ou le disjoncteur secteur.
- Contrôlez la température ambiante. Le cas échéant, le thermostat s'est déclenché si la température de consigne pour la température ambiante a été atteinte.
- Le moteur peut être défectueux. Faites remplacer un moteur défectueux par une entreprise d'électricité spécialisée.
- Vérifiez que l'appareil est bien vertical et installé sur une surface plane. Il est possible que le contact de protection contre le basculement ait déclenché parce que l'appareil a été renversé. Placez toujours le radiateur en position verticale sur un support plein adapté.
- Le thermostat d'ambiance peut être défectueux. Faites remplacer un thermostat d'ambiance défectueux par une entreprise d'électricité spécialisée.
- La protection anti-surchauffe peut avoir déclenché. Faites effectuer une inspection électrique par une entreprise spécialisée ou par Trotec et faites remplacer la protection anti-surchauffe.

Le ventilateur ne fonctionne pas :

- Vérifiez que l'appareil a bien été mis en marche.
- Vérifiez le raccordement au réseau.
- Vérifiez le bon état du câble électrique et de la fiche d'alimentation.
- Le moteur du ventilateur peut être défectueux. Faites remplacer un moteur de ventilateur défectueux par une entreprise d'électricité spécialisée.

Le débit d'air est réduit :

- Vérifiez l'entrée et la sortie d'air. L'entrée et la sortie d'air doivent être entièrement libres. Le cas échéant, nettoyez-les. Observez les distances minimales avec les murs et les objets indiquées dans les données techniques.

L'appareil est bruyant ou il perd de la puissance :

- Vérifiez si le filtre à air est encrassé. Le cas échéant, nettoyez ou remplacez le filtre à air.

L'appareil est bruyant ou il vibre :

- Vérifiez si l'appareil est stable et bien installé en position verticale.

L'appareil ne réagit pas à la télécommande infrarouge :

- Vérifiez que la distance entre la télécommande et l'appareil n'est pas trop élevée et diminuez-la si nécessaire.
- Assurez-vous qu'aucun d'obstacle ne se trouve entre l'appareil et la télécommande, par ex. des meubles ou des murs. Veillez à assurer un « contact visuel » entre l'appareil et la télécommande.
- Vérifiez l'état de charge des piles et remplacez-les si nécessaire.
- Vérifiez que la polarité des piles est respectée, au cas où les piles viennent d'être remplacées.

L'appareil ne fonctionne pas parfaitement après les contrôles :

Contactez le service après-vente. Le cas échéant, faites réparer l'appareil par une entreprise d'électricité autorisée ou par la société Trotec.

Maintenance

Avant toute opération de maintenance



Avertissement relatif à la tension électrique

Ne touchez pas la fiche d'alimentation avec les mains humides ou mouillées.

- Arrêtez l'appareil.
- Débranchez le cordon secteur de la prise murale en tirant sur la fiche secteur.
- Laissez entièrement refroidir l'appareil.



Avertissement relatif à la tension électrique

Tout travail nécessitant l'ouverture de l'appareil est à réaliser par une entreprise spécialisée homologuée ou par la société Trotec.

Nettoyer le carter



Avertissement relatif à la tension électrique

Ne plongez pas l'appareil sous l'eau.

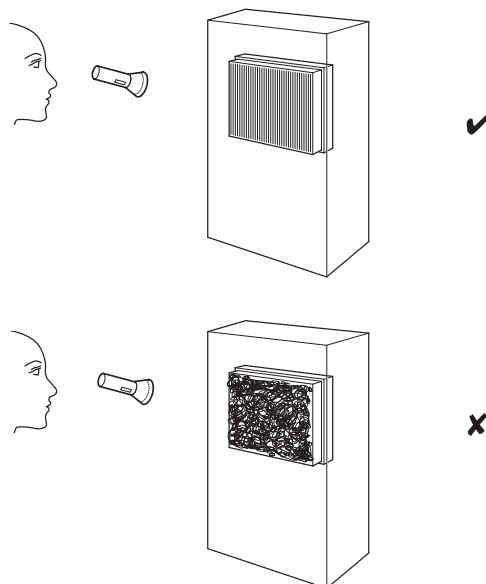
Nettoyez le boîtier avec un chiffon humide, doux et non pelucheux. Veillez à ce qu'aucune humidité ne pénètre dans le boîtier. Veillez à ce qu'aucune humidité ne puisse entrer en contact avec les composants électriques. N'utilisez pas de détergents agressifs, comme les aérosols de nettoyage, les solvants, les nettoyeurs à base d'alcool ou les produits abrasifs pour humidifier le chiffon.

Essuyez le boîtier après le nettoyage jusqu'à ce qu'il soit sec.

Contrôle visuel de l'intérieur de l'appareil pour détecter des encrassements

1. Retirez le filtre à air.
2. Munissez-vous d'une lampe de poche pour éclairer l'intérieur de l'appareil.
3. Examinez l'intérieur de l'appareil pour détecter d'éventuels encrassements.
4. Si vous détectez une épaisse couche de poussière, faites nettoyer l'intérieur de l'appareil par un électricien ou par la société Trotec.

5. Remettez le filtre à air en place.



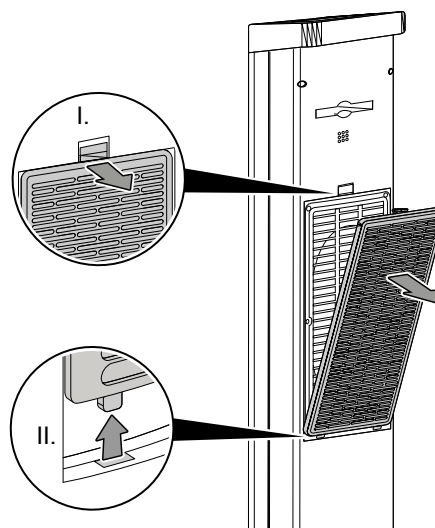
Nettoyer le filtre à air

Remarque

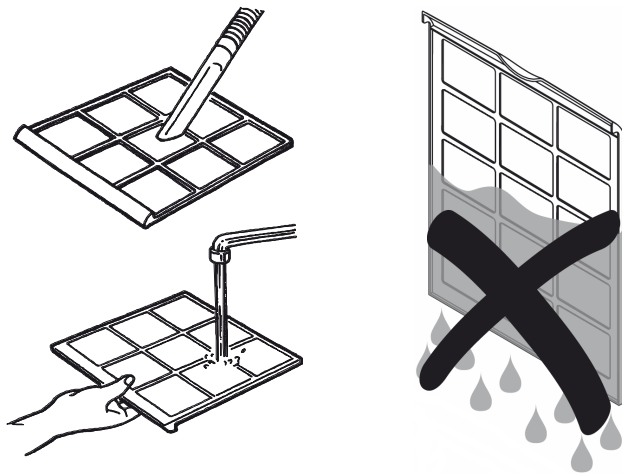
Assurez-vous que le filtre à air ne soit ni usé ni endommagé. Les bords du filtre à air ne doivent pas être déformés. Avant de remettre le filtre à air en place, veuillez vous assurer que celui-ci est intact et sec.

Il est nécessaire de nettoyer le filtre à air dès qu'il est sale. Cela se traduit, par exemple, par une capacité réduite (voir chapitre Défauts et pannes).

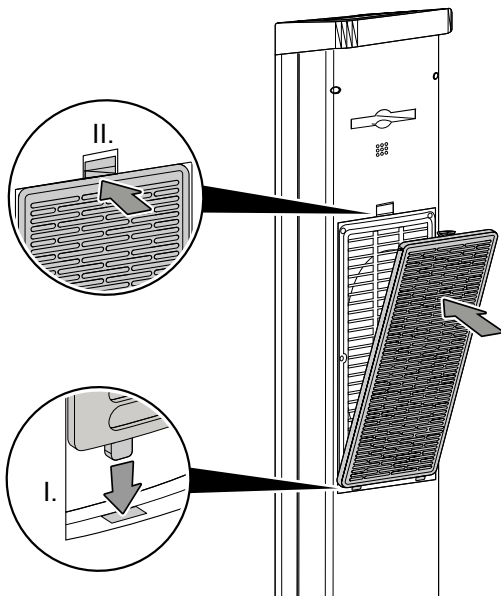
1. Retirez le filtre à air de l'appareil.



2. Nettoyez le filtre avec un chiffon doux légèrement humide non pelucheux. Si le filtre est très encrassé, nettoyez-le à l'eau chaude à laquelle vous aurez mélangé un produit de nettoyage neutre.



3. Laissez le filtre sécher complètement. N'insérez pas de filtre mouillé dans l'appareil !
4. Insérez à nouveau le filtre à air dans l'appareil.



Annexe technique

Données techniques

Paramètre	Valeur
Modèle	TFC 25 E
Puissance calorifique	Niveau 1 : 1 800 W Niveau 2 : 2 500 W
Plage de fonctionnement	-20 °C à 35 °C
Raccordement secteur	220-240 V / 50 Hz
Puissance absorbée, max.	2 500 W
Indice de protection	IPX0
Classe de protection	II / □
Type de fiche secteur	CEE 7/17
Longueur de cordon	1,6 m
Niveau d'émission sonore	50 dB
Dimensions (profondeur x largeur x hauteur)	260 x 260 x 800 mm
Distances minimum par rapport aux murs et aux objets	A : vers le haut : 100 cm B : vers l'arrière : 100 cm C : vers les côtés : 100 cm D : vers l'avant : 100 cm
Poids	3,5 kg
Pile pour la télécommande	Type CR 2032

Informations obligatoires pour les dispositifs de chauffage électriques décentralisés

Paramètre	Valeur
Modèle	TFC 25 E
Puissance thermique	
Puissance thermique nominale P_{nom}	2,5 kW
Puissance calorifique minimum (indicative) P_{min}	1,8 kW
Puissance calorifique maximum continue $P_{max,c}$	2,5 kW
Consommation d'électricité auxiliaire	
À la puissance thermique nominale eI_{max}	0
À la puissance thermique minimum eI_{min}	0
En mode veille eI_{sb}	0,00343 kW
Type de régulation de l'apport de chaleur	
Contrôle thermique manuel de l'apport de chaleur avec thermostat intégré	NON
Contrôle thermique manuel de l'apport de chaleur avec réception d'informations sur la température de la pièce et/ou extérieure	NON
Contrôle thermique électronique de l'apport de chaleur avec réception d'informations sur la température de la pièce et/ou extérieure	NON
Génération de chaleur avec ventilateur	NON
Type de contrôle de la puissance calorifique/de la température de la pièce	
Contrôle de la puissance calorifique à un palier, pas de contrôle de la température de la pièce	NON
Puissance calorifique à deux niveaux ou plus à commutation manuelle, pas de contrôle de la température de la pièce	NON
Contrôle de la température de la pièce avec thermostat mécanique	NON
Contrôle électronique de la température de la pièce	OUI
Contrôle électronique de la température de la pièce et programmateur journalier	NON
Contrôle électronique de la température de la pièce et programmateur hebdomadaire	NON
Autres options de contrôle	
Contrôle de la température de la pièce, avec détecteur de présence	NON
Contrôle de la température de la pièce, avec détecteur de fenêtre ouverte	NON
Option commande à distance	NON
Contrôle adaptatif de l'activation	NON
Limitation de la durée d'activation	OUI
Capteur à globe noir	NON
Coordonnées de contact	Trotec GmbH Grebbener Straße 7 D-52525 Heinsberg

NA = non applicable

Élimination

Éliminez toujours le matériel d'emballage en respectant les impératifs écologiques et conformément aux prescriptions de gestion des déchets locaux applicables.



Le pictogramme représentant une poubelle barrée, apposé sur un appareil électrique ou électronique, provient de la directive européenne 2012/19/UE. Il signifie que cet appareil ne doit pas être éliminé en fin de vie avec les ordures ménagères. Des points de collecte gratuits pour les appareils électriques ou électroniques usagés sont à votre disposition à proximité de chez vous. Les autorités de votre ville ou de votre commune peuvent vous en fournir les adresses. Pour de nombreux pays de l'UE, vous trouverez sur la page Internet <https://hub.trotec.com/?id=45090> des informations sur d'autres possibilités de prise en charge. Sinon, adressez-vous à une entreprise homologuée dans votre pays pour le recyclage et l'élimination des appareils électriques usagés.

La collecte séparée des appareils électriques et électroniques usagés permet leur réutilisation éventuelle, le recyclage des matériaux constitutifs et les autres formes de recyclage tout en évitant les conséquences négatives pour l'environnement et la santé des produits dangereux qu'ils sont susceptibles de contenir.



Les piles usagées et les batteries ne doivent pas être jetées avec les ordures ménagères, mais être éliminées conformément à la directive européenne 2006/66/CE DU PARLEMENT ET DU CONSEIL EUROPEEN du 6 septembre 2006 relative aux piles, aux piles rechargeables, aux accumulateurs et aux batteries. Veuillez éliminer les piles et les batteries conformément aux dispositions légales en vigueur.

Valable uniquement en France



NOTICE
À DÉPOSER DANS
LE BAC DE TRI



Trotec GmbH

Grebener Str. 7
D-52525 Heinsberg

☎ +49 2452 962-400

☎ +49 2452 962-200

✉ info@trotec.com

www.trotec.com