

IT

ISTRUZIONI PER L'USO  
TERMOVENTILATORE



IT Il presente prodotto è adatto solo a ambienti correttamente isolati o ad un uso occasionale.

**Sommario**

**Indicazioni relative alle istruzioni per l'uso** ..... 2

**Sicurezza** ..... 2

**Informazioni relative al dispositivo** ..... 5

**Trasporto e stoccaggio**..... 6

**Montaggio e installazione** ..... 6

**Comando** ..... 7

**Errori e disturbi**..... 8

**Manutenzione** ..... 9

**Allegato tecnico**..... 9

**Smaltimento**..... 11

**Indicazioni relative alle istruzioni per l'uso**

**Simboli**



**Avvertimento relativo a tensione elettrica**

Questo simbolo indica che sussistono pericoli di vita e per la salute delle persone, a causa della tensione elettrica.



**Avvertimento relativo a superficie calda**

Questo simbolo avverte che a causa della superficie calda, sussiste pericolo di morte e pericolo per la salute delle persone.



**Avvertimento**

Questa parola chiave definisce un pericolo con un livello di rischio medio, che se non viene evitato potrebbe avere come conseguenza la morte o una lesione grave.



**Attenzione**

Questa parola chiave definisce un pericolo con un livello di rischio basso, che se non viene evitato potrebbe avere come conseguenza una lesione minima o leggera.

**Avviso**

Questa parola chiave indica la presenza di informazioni importanti (per es. relative a danni a cose), ma non indica pericoli.



**Informazioni**

Gli avvertimenti con questo simbolo aiutano a eseguire in modo veloce e sicuro le proprie attività.



**Osservare le istruzioni**

Gli avvertimenti con questo simbolo indicano che devono essere osservate le istruzioni per l'uso.

La versione aggiornata delle istruzioni per l'uso e la dichiarazione di conformità UE possono essere scaricate dal seguente link:



TFH 2000 E



<https://hub.trotec.com/?id=43425>

**Sicurezza**

**Leggere le presenti istruzioni con attenzione prima della messa in funzione / dell'utilizzo del dispositivo e conservare le istruzioni sempre nelle immediate vicinanze del luogo di installazione o presso il dispositivo stesso!**



**Avvertimento**

**Leggere tutte le indicazioni di sicurezza e le istruzioni.**

L'inosservanza delle indicazioni di sicurezza e delle istruzioni può causare scosse elettriche, incendi e / o lesioni gravi.

**Conservare tutte le indicazioni di sicurezza e le istruzioni per il futuro.**

Il dispositivo può essere utilizzato da bambini a partire da 8 anni e da persone con capacità fisiche, sensoriali o mentali ridotte o con mancanza di esperienza e / o conoscenza, se sono supervisionati o se sono stati formati sull'utilizzo sicuro del dispositivo e se hanno capito i pericoli che ne possono derivare.

I bambini non devono giocare con il dispositivo. La pulizia e la manutenzione da parte dell'utente non devono essere eseguite da bambini senza supervisione.



**Avvertimento**

Tenere lontano dalla portata di bambini di età inferiore ai 3 anni, a meno che non siano costantemente vigilati. I bambini da 3 anni in su e di età inferiore a 8 anni possono soltanto accendere e spegnere il dispositivo se questo avviene sotto il controllo di un adulto o se sono stati istruiti sul sicuro utilizzo del dispositivo e hanno compreso i potenziali pericoli, purché il dispositivo sia posizionato e installato nel suo normale luogo di utilizzo.

I bambini da 3 anni in su e di età inferiore a 8 anni non sono autorizzati a infilare la spina nella presa di corrente, a regolare il dispositivo, a pulirlo e/o a eseguire la manutenzione prevista da parte dell'utente.



### Avvertimento

Non utilizzare il dispositivo in ambienti piccoli, se vi si trovano delle persone, che non sono in grado di abbandonare l'ambiente autonomamente e che non sono supervisionate costantemente.

- Non utilizzare il dispositivo in ambienti con pericolo di esplosione.
- Non utilizzare il dispositivo in atmosfere aggressive.
- Installare il dispositivo in posizione eretta e stabile.
- Far asciugare il dispositivo dopo la pulizia con acqua. Non metterlo in funzione se è bagnato.
- Non mettere in funzione o comandare il dispositivo se si hanno mani umide o bagnate.
- Non esporre il dispositivo al getto diretto di acqua.
- Non infilare mai degli oggetti o degli elementi nella disposizione.
- Durante il funzionamento, non coprire il dispositivo e non trasportarlo.
- Non rimuovere alcuna indicazione sulla sicurezza, adesivo o etichetta dal dispositivo. Mantenere le indicazioni sulla sicurezza, gli adesivi o le etichette in buone condizioni, affinché si possano leggere bene.
- Non sedersi sul dispositivo.
- Il dispositivo non è un giocattolo. Tenere lontani bambini e animali. Utilizzare il dispositivo solo sotto sorveglianza.
- Controllare il dispositivo prima di ogni utilizzo e verificare che gli accessori e gli allacci non siano danneggiati. Non utilizzare dispositivi o parti di dispositivi danneggiati.
- Assicurarsi che tutti i cavi elettrici che si trovano all'esterno del dispositivo siano protetti da possibili danneggiamenti (per es. causati da animali). Non utilizzare mai il dispositivo se sono presenti danni ai cavi elettrici o all'alimentazione elettrica!
- L'allaccio alla corrente deve rispettare le indicazioni riportate nel capitolo Dati tecnici.
- Inserire la spina elettrica in una presa di sicurezza.
- Scegliere le prolunghe del cavo elettrico nel rispetto della potenza allacciata del dispositivo, della lunghezza del cavo e della destinazione d'uso. Srotolare completamente il cavo della prolunga. Evitare il sovraccarico elettrico.
- Estrarre il cavo elettrico dalla presa di corrente prima di iniziare i lavori di manutenzione e di riparazione sul dispositivo, afferrandolo alla spina elettrica.
- Spegnerlo il dispositivo e rimuovere il cavo elettrico dalla presa di corrente, quando il dispositivo non viene utilizzato.
- Non utilizzare mai il dispositivo se vengono constatati danni alle spine elettriche o ai cavi elettrici. Se la linea di allaccio alla corrente elettrica di questo dispositivo viene danneggiata, è necessario farla sostituire dal produttore o dal suo servizio clienti o da una persona qualificata in egual modo, per prevenire possibili pericoli. I cavi elettrici difettosi rappresentano un serio pericolo per la salute!
- Durante l'installazione osservare le distanze minime del dispositivo dalle pareti e dagli oggetti e le condizioni di stoccaggio e di funzionamento, in conformità con il capitolo Dati tecnici.
- Non utilizzare il dispositivo nelle immediate vicinanze di tende.
- Assicurarsi che l'entrata e l'uscita dell'aria siano libere.
- Assicurarsi che sul lato di aspirazione non ci sia mai della sporcizia e che non ci siano oggetti mobili.
- Non posizionare il dispositivo su pavimentazioni infiammabili.
- Prima del trasporto e / o dei lavori di manutenzione, lasciare raffreddare il dispositivo.
- Non utilizzare il dispositivo nelle immediate vicinanze di vasche da bagno, docce, piscine o altri contenitori che contengono acqua. Sussiste pericolo di folgorazione!
- È vietato posizionare il dispositivo sotto una presa di corrente a parete.

### Uso conforme alla destinazione

Questo prodotto è adatto solamente per ambienti ben isolati o per un utilizzo sporadico.

Il termoventilatore serve a riscaldare e ventilare gli ambienti chiusi. Il dispositivo è concepito per uso privato e non è adatto per un uso commerciale. Il dispositivo è particolarmente adatto come riscaldamento addizionale. Il dispositivo è stato progettato esclusivamente per essere posizionato a terra.

### Uso non conforme alla destinazione

- Non installare il dispositivo su una pavimentazione bagnata o allagata.
- Non posare alcun oggetto, come per es. i vestiti, sul dispositivo.
- Non utilizzare il dispositivo nelle vicinanze di benzina, solventi, vernici o altri vapori facilmente infiammabili, o in ambienti in cui questi vengono stoccati.
- Non utilizzare il dispositivo all'aperto.
- Non utilizzare il dispositivo per riscaldare veicoli.
- È vietato utilizzare il dispositivo nelle vicinanze di piscine.
- Non utilizzare il dispositivo nelle immediate vicinanze di lavandini, vasche da bagno o altri contenitori che contengono acqua.

Non immergere mai il dispositivo nell'acqua.

- Non riscaldare mai le stanze con un volume interno inferiore a 4 m<sup>3</sup>. Sussiste pericolo di surriscaldamento!
- Un funzionamento o un utilizzo che differiscono da quanto indicato nelle presenti istruzioni non sono ammessi. In caso di mancata osservazione, si estingue ogni responsabilità e il diritto alla garanzia.
- È vietato apporre delle modifiche come fare delle installazioni o delle trasformazioni del dispositivo.


### Qualifiche del personale

Il personale addetto all'utilizzo di questo dispositivo deve:

- essere conscio dei pericoli che possono venirsi a creare durante il lavoro con dispositivi elettrici in ambienti umidi.
- aver letto e capito le istruzioni per l'uso, in particolare il capitolo sulla sicurezza.

I lavori di manutenzione che richiedono l'apertura dell'involucro devono essere eseguiti esclusivamente da aziende di impianti elettrici o dalla Trotec.

### Simboli presenti sul dispositivo

Simboli	Descrizione
	Il simbolo sul dispositivo indica che non è consentito appendere oggetti (ad es. asciugamani, indumenti, ecc.) direttamente davanti al dispositivo o su di esso. Il riscaldatore non deve essere coperto, per evitare un surriscaldamento e il pericolo di incendio!

### Pericoli residui



#### Avvertimento relativo a tensione elettrica

I lavori presso le parti elettriche devono essere eseguiti esclusivamente da imprese specializzate autorizzate!



#### Avvertimento relativo a tensione elettrica

Prima di qualsiasi lavoro sul dispositivo, rimuovere la spina elettrica dalla presa di corrente!  
Estrarre il cavo elettrico dalla presa di corrente, afferrandolo dalla spina elettrica.



#### Avvertimento relativo a superficie calda

Alcune parti di questo dispositivo possono diventare molto calde e causare ustioni. È necessaria una particolare attenzione quanto sono presenti bambini o altre persone che necessitano di protezione!



#### Avvertimento

Sussiste pericolo di ustione e pericolo causato da scossa elettrica, in caso di un utilizzo non corretto. Utilizzare il dispositivo esclusivamente in conformità con la sua destinazione!



#### Avvertimento

Da questo dispositivo posso scaturire pericoli, se viene utilizzato in modo non corretto o non conforme alla sua destinazione da persone senza formazione! Tenere conto delle qualifiche del personale!



#### Avvertimento

Questo dispositivo non è un giocattolo e non deve essere maneggiato da bambini.



#### Avvertimento

Pericolo di soffocamento!  
Non lasciare incustodito il materiale di imballaggio. Potrebbe diventare un gioco pericoloso per bambini.



#### Avvertimento

Sussiste pericolo di incendio, in caso di posizionamento non corretto.  
Non posizionare il dispositivo su pavimentazioni infiammabili.  
Non posizionare il dispositivo su moquette a pelo lungo.



#### Avvertimento

Il riscaldatore non deve essere coperto, per evitare un surriscaldamento e il pericolo di incendio!

## Comportamento in caso di emergenza

1. Spegner il dispositivo.
2. In caso di emergenza, staccare il dispositivo dall'alimentazione elettrica. Estrarre il cavo elettrico dalla presa di corrente afferrandolo dalla spina elettrica.
3. Non allacciare nuovamente all'alimentazione elettrica un dispositivo difettoso.

## Protezione surriscaldamento

Il dispositivo dispone di un termostato di sicurezza che viene attivato quando il dispositivo si surriscalda (superamento della temperatura di funzionamento).

Se si accende il termostato di sicurezza, il riscaldatore si spegne. Il ventilatore continua a funzionare.

Se il dispositivo si è raffreddato a sufficienza, il riscaldatore si riaccende.

Verificare quale è la causa del surriscaldamento.

Se il termostato di sicurezza non si attiva in caso di surriscaldamento, scatta la protezione surriscaldamento. Il dispositivo si spegne poi completamente. Rivolgersi in questo caso al servizio assistenza clienti per far sostituire la protezione surriscaldamento.

## Protezione antiribaltamento

Il dispositivo dispone di una protezione antiribaltamento. La protezione antiribaltamento è un dispositivo di sicurezza finalizzato a minimizzare il pericolo di incendio in caso di ribaltamento accidentale. Il dispositivo si spegne se non è più garantita la posizione eretta, ad es. se viene ribaltato.

La protezione antiribaltamento scatta appena il dispositivo viene inclinato di alcuni gradi dalla sua posizione verticale. Si sente un segnale acustico e i LED (6), (7) e (8) lampeggiano. Il riscaldamento si spegne, la ventilazione continua ad andare per circa 15 secondi, per poi spegnersi anch'essa.

Appena il dispositivo poggia nuovamente in verticale su una superficie stabile, si riaccende automaticamente e può essere di nuovo utilizzato normalmente.

## Informazioni relative al dispositivo

### Descrizione del dispositivo

Il riscaldatore elettrico TFH 2000 E serve a produrre e a distribuire aria calda, per esempio in ambienti interni.

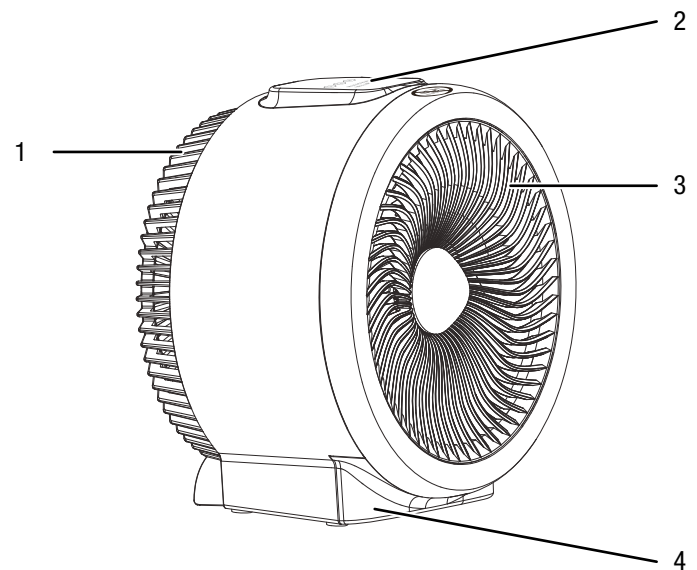
Il dispositivo produce calore tramite una resistenza elettrica. L'aria intorno alla resistenza elettrica viene riscaldata. L'aria riscaldata viene immessa nell'ambiente tramite un ventilatore.

Il dispositivo dispone di un termostato integrato e produce così un flusso d'aria calda continuo. In aggiunta è anche possibile impostare sul dispositivo una temperatura obiettivo desiderata (da 18 °C a 30 °C).

Il dispositivo dispone inoltre di una protezione surriscaldamento e di una protezione antiribaltamento integrata.

È anche possibile far funzionare il ventilatore senza funzione di riscaldamento.

### Rappresentazione del dispositivo



N.	Definizione
1	Entrata dell'aria con maniglia di trasporto
2	Quadro di controllo
3	Uscita dell'aria
4	Piedino di appoggio



## Trasporto e stoccaggio

### Avviso

Se il dispositivo viene immagazzinato o trasportato in modo non conforme, il dispositivo può essere danneggiato.

Fare attenzione alle informazioni relative al trasporto e allo stoccaggio del dispositivo.

### Trasporto

Il dispositivo è dotato di una maniglia per facilitarne il trasporto.

Osservare le seguenti indicazioni **prima** di ogni trasporto:

- Spegnerne il dispositivo.
- Estrarre il cavo elettrico dalla presa di corrente, afferrandolo alla spina elettrica.
- Non utilizzare il cavo elettrico come corda traente.
- Lasciare che il dispositivo si raffreddi sufficientemente.

### Immagazzinaggio

Osservare le indicazioni seguenti **prima** di ogni stoccaggio:

- Estrarre il cavo elettrico dalla presa di corrente, afferrandolo alla spina elettrica.
- Lasciare che il dispositivo si raffreddi sufficientemente.

In caso di non utilizzo del dispositivo, osservare le seguenti condizioni di stoccaggio:

- asciutto e protetto contro gelo e calore
- in posizione diritta in un posto protetto dalla polvere e dall'irraggiamento diretto del sole
- eventualmente, con un involucro che lo protegge dalla polvere che può penetrarci
- non posizionare altri dispositivi o oggetti sul dispositivo, per evitare danneggiamenti al dispositivo

## Montaggio e installazione

### Dotazione

- 1 x termoventilatore
- 1 x istruzioni

### Disimballaggio del dispositivo

1. Aprire il cartone ed estrarre il dispositivo.
2. Rimuovere completamente l'imballaggio del dispositivo.
3. Srotolare completamente il cavo elettrico. Fare attenzione che il cavo elettrico non sia danneggiato e non danneggiarlo durante lo srotolamento.

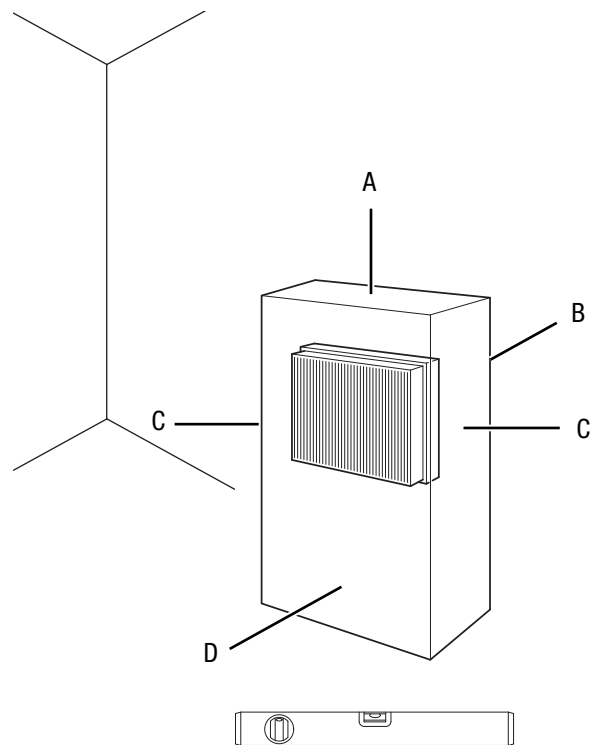
### Messa in funzione



#### Informazioni

Alla prima messa in funzione o dopo un lungo periodo di non utilizzo, è possibile che si formino degli odori.

Durante l'installazione osservare le distanze minime del dispositivo dalle pareti e dagli oggetti, in conformità con il capitolo Dati tecnici.



- Prima di rimettere in funzione il dispositivo, controllare le condizioni del cavo elettrico. In caso di dubbi in merito alle sue condizioni perfette, chiamare il servizio di assistenza.
- Posizionare il dispositivo in una posizione sicura su un pavimento stabile, piano e non sensibile al calore.
- Evitare di posare il cavo elettrico o gli altri cavi elettrici in punti in cui si potrebbe inciampare, in particolare quando il dispositivo viene posizionato al centro del locale. Utilizzare ponti passacavi.
- Assicurarsi che le prolunghe dei cavi siano completamente srotolate.
- Fare attenzione che non vi siano tende o altri oggetti che possano ostacolare il flusso dell'aria.
- Non posizionare il dispositivo direttamente sotto una presa di corrente a parete.
- Posizionare il dispositivo in modo tale che le persone, gli animali e le piante non siano colpiti direttamente dal flusso d'aria dopo l'accensione.
- Assicurarsi che il dispositivo non possa entrare in contatto con umidità o con acqua.

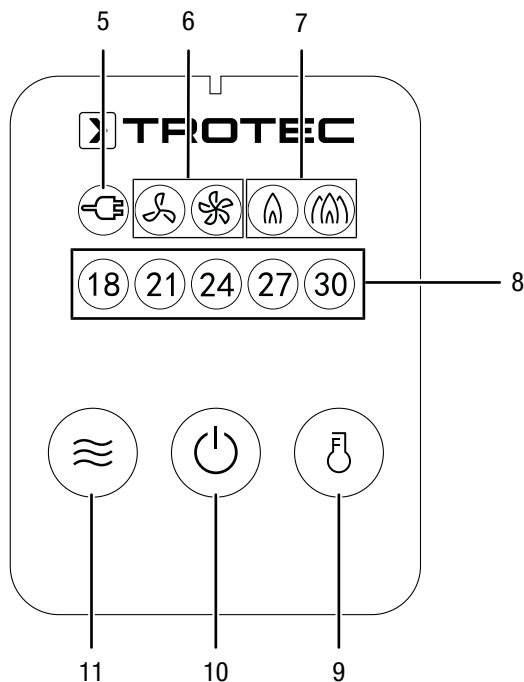
### Collegamento del cavo elettrico

- Inserire la spina elettrica in una presa di corrente.
- Fare attenzione che il cavo elettrico sia posizionato dietro al dispositivo. Non posizionare mai il cavo elettrico davanti al dispositivo!

## Comando

- Non aprire porte o finestre.

### Quadro di controllo



N.	Definizione	Descrizione
5	LED Spina elettrica	si accende quando la spina elettrica è inserita
6	LED Livello di ventilazione	Livello 1: velocità del ventilatore bassa Livello 2: velocità del ventilatore alta
7	LED Livello di riscaldamento	Livello 1: 1200 W Livello 2: 2000 W
8	LED Temperatura	mostrano la temperatura di destinazione preselezionata
9	Tasto Temperatura	Impostazione della temperatura di destinazione desiderata
10	Tasto On/Off	Accensione e spegnimento del dispositivo
11	Tasto Mode	Commutazione delle modalità di funzionamento



#### Informazioni

Viene emesso un segnale acustico ogni volta che viene attivata un'impostazione.

### Accensione del dispositivo

Dopo aver posizionato il dispositivo come descritto nel capitolo Messa in funzione, in modo che sia pronto all'uso, si può accenderlo.



#### Informazioni

Il dispositivo si accende solo quando la temperatura ambientale è inferiore alla temperatura impostata sul termostato ambiente.

### Impostazione della modalità di funzionamento

Il dispositivo dispone delle seguenti modalità di funzionamento:

- Funzione riscaldamento
- Funzione ventilatore

### Impostazione del livello di riscaldamento



#### Informazioni

Selezionare la potenza minima ad es. per un ambiente piccolo. Se questa non dovesse essere sufficiente, passare al livello massimo.

1. Premere il tasto On/Off (10).  
⇒ Il dispositivo si avvia con la modalità di funzionamento e la temperatura impostate più recentemente.
2. Premere ripetutamente il tasto *Mode* (11) finché non si illumina il LED per il livello di riscaldamento desiderato (7).  
⇒ Livello di riscaldamento 1: 1200 W  
⇒ Livello di riscaldamento 2: 2000 W

### Impostazione della temperatura obiettivo

1. Premere ripetutamente il tasto *Temperatura* (9) finché non si illumina il LED per la temperatura di destinazione desiderata (8).  
⇒ Il dispositivo conserva ora il livello di temperatura desiderato in automatico.  
⇒ La velocità del ventilatore non può essere regolata in questa modalità di funzionamento.

Il termostato ambiente regola la temperatura ambientale automaticamente:

- Quando viene superato il valore impostato, il riscaldatore si spegne. La ventilazione continua a funzionare per circa 15 secondi e poi si spegne anch'essa.
- Il LED per la temperatura preselezionata (8) lampeggia.
- Quando si ritorna al di sotto del valore impostato, il riscaldamento e la ventilazione si riaccendono automaticamente.



#### Informazioni

La temperatura ambientale desiderata deve essere superiore alla temperatura ambientale attuale.

## Funzionamento con aria fredda

Se si desidera utilizzare il dispositivo come ventilatore, premere il tasto *Mode* (11) finché non si illumina il LED per il livello di ventilazione desiderato (6).

La temperatura di destinazione non può essere impostata in questa modalità di funzionamento.

## Funzione di post-ventilazione

Per scaricare il calore accumulato dal termoventilatore, il dispositivo dopo l'attivazione della modalità stand-by passa alla post-ventilazione. Una volta trascorso il tempo di post-ventilazione, il ventilatore si spegne automaticamente.

## Spegnimento



### Avvertimento relativo a tensione elettrica

Non toccare la spina elettrica con mani umide o bagnate.

- Portare il dispositivo nella modalità stand-by premendo il tasto On/Off (10).
- Il ventilatore continua a funzionare per circa 15 secondi e poi si spegne automaticamente.
- Attendere finché il ventilatore non si è fermato completamente.
- Estrarre il cavo elettrico dalla presa di corrente, afferrandolo alla spina elettrica.
- Lasciare che il dispositivo si raffreddi completamente.
- Pulire il dispositivo secondo quanto riportato nel capitolo Manutenzione.
- Immagazzinare il dispositivo in conformità con il capitolo Stoccaggio.

## Errori e disturbi



### Avvertimento relativo a tensione elettrica

**I lavori che richiedono l'apertura dell'involucro devono essere eseguiti esclusivamente da imprese specializzate autorizzate o da Trotec.**

Il funzionamento impeccabile dell'apparecchio è stato controllato più volte durante la sua produzione. Nel caso in cui dovessero, ciononostante, insorgere dei disturbi nel funzionamento, controllare l'apparecchio secondo la seguente lista.

### Il dispositivo non si avvia:

- Controllare l'alimentazione elettrica.
- Controllare che il cavo elettrico e la spina elettrica non siano danneggiati.
- Controllare il fusibile di protezione principale.
- Controllare la temperatura ambientale. Il termostato ambiente ha probabilmente interrotto il riscaldamento, perché è stata raggiunta la temperatura ambientale desiderata.

- Il motore probabilmente è difettoso. Far sostituire il motore difettoso da una azienda di impianti elettrici.
- Controllare se il dispositivo è stato installato in posizione eretta e se si trova su un fondo piano. Se il dispositivo cade, si attiva il dispositivo anti-ribaltamento. Posizionare pertanto il dispositivo sempre su un fondo adeguato e piano in posizione eretta.
- Il termostato ambiente probabilmente è difettoso. Far sostituire il termostato ambiente difettoso da una azienda di impianti elettrici.
- Può capitare che sia scattata la protezione surriscaldamento. Lasciar eseguire un controllo elettrico da un'azienda di impianti elettrici o da Trotec e sostituire la protezione surriscaldamento.
- Attendere 10 minuti prima di riavviare il dispositivo. Se il dispositivo non dovesse avviarsi, far eseguire un controllo elettrico da un'impresa specializzata o da Trotec.

### Il dispositivo è acceso, la ventilazione è in funzione, ma non riscalda:

- Controllare se è stata impostato un livello di riscaldamento.
- Controllare la temperatura ambientale. Il termostato ambiente ha probabilmente interrotto il riscaldamento, perché è stata raggiunta la temperatura ambientale desiderata.
- Controllare se è scattata la protezione surriscaldamento, vedi capitolo Sicurezza.
- La resistenza del riscaldatore probabilmente è bruciata. Far sostituire la resistenza del riscaldatore difettosa da una azienda di impianti elettrici.
- Il termostato ambiente probabilmente è difettoso. Far sostituire il termostato ambiente difettoso da una azienda di impianti elettrici.

### Il ventilatore non funziona:

- Controllare se il dispositivo è acceso.
- Controllare l'alimentazione elettrica.
- Controllare che il cavo elettrico e la spina elettrica non siano danneggiati.
- Controllare se è stato impostato il livello di ventilazione.
- Controllare se il termostato ambiente è acceso. Impostare una temperatura che sia superiore all'attuale temperatura ambientale.
- Il motore del ventilatore probabilmente è difettoso. Far sostituire il motore del ventilatore difettoso da una azienda di impianti elettrici.

### Il flusso dell'aria è ridotto:

- Controllare l'entrata e l'uscita dell'aria. L'entrata e l'uscita dell'aria devono essere liberi. Rimuovere eventualmente la sporcizia. Osservare le distanze minime dalle pareti e dagli oggetti, in conformità con i dati tecnici.



### Il dispositivo è rumoroso o vibra:

- Controllare se il dispositivo è stato posizionato in modo eretto e stabile.

#### Avviso

Attendere almeno 3 minuti dopo tutti i lavori di manutenzione e di riparazione. Riaccendere il dispositivo solo allora.

### Il dispositivo ancora non funziona perfettamente dopo questi controlli?

Contattare il servizi di assistenza. Eventualmente, portare il dispositivo da azienda di impianti elettrici autorizzata o dalla Trotec per farlo riparare.

## Manutenzione

### Lavori da eseguire prima dell'inizio della manutenzione



#### Avvertimento relativo a tensione elettrica

Non toccare la spina elettrica con mani umide o bagnate.

- Spegnere il dispositivo.
- Estrarre il cavo elettrico dalla presa di corrente, afferrandolo alla spina elettrica.
- Lasciare che l'apparecchio si raffreddi completamente.



#### Avvertimento relativo a tensione elettrica

**I lavori che richiedono l'apertura dell'involucro devono essere eseguiti esclusivamente da imprese specializzate autorizzate o da Trotec.**

### Pulitura dell'involucro



#### Avvertimento relativo a tensione elettrica

Non immergere mai il dispositivo nell'acqua!

Pulire l'involucro con un panno umido, morbido e senza pelucchi. Fare attenzione che non penetri umidità all'interno dell'involucro. Fare attenzione che l'umidità non entri in contatto con gli elementi costruttivi elettrici. Per inumidire il panno, non utilizzare detersivi aggressivi, come per es. spray detersivi, solventi, detersivi a base di alcool o abrasivi.

Dopo la pulizia, asciugare l'involucro con un panno.

## Allegato tecnico

### Dati tecnici

Parametri	Valore
Modello	TFH 2000 E
Potenza termica	Livello 1: 1200 W Livello 2: 2000 W
Portata d'aria	Livello 1: 204,51 m <sup>3</sup> /h Livello 2: 277,28 m <sup>3</sup> /h
Intervallo di lavoro	da 0 °C a 35 °C
Alimentazione elettrica	220-240 V, 50 Hz
Potenza assorbita max.	2000 W
Potenza assorbita nominale	8,7 A
Tipo di spina elettrica	CEE 7/17
Lunghezza cavo	1,8 m
Classe di protezione	II / □
Protezione surriscaldamento	65 °C
Peso	2 kg
Misure (Lunghezza x Larghezza x Altezza)	185 x 255 x 250 (mm)
Distanze minime dalle pareti / dagli oggetti	A: sopra: 50 cm B: dietro: 50 cm C: lato: 50 cm D: davanti: 120 cm

Informazioni obbligatorie per gli apparecchi elettrici per il riscaldamento degli ambienti.

Parametri	Valore / indicazione
Modello	TFH 2000 E
<b>Potenza termica</b>	
Potenza termica nominale $P_{nom}$	2 kW
Potenza termica minima (indicativa) $P_{min}$	1,2 kW
Massima potenza termica continua $P_{max,c}$	2 kW
<b>Consumo ausiliario di energia elettrica</b>	
Alla potenza termica nominale $e_{l,max}$	1,919
Alla potenza termica minima $e_{l,min}$	1,156
In modo stand-by $e_{l,sb}$	0,298
<b>Tipo di potenza termica</b>	
Controllo manuale del carico termico, con termostato integrato	NO
Controllo manuale del carico termico con riscontro della temperatura ambiente e/o esterna	NO
Controllo elettronico del carico termico con riscontro della temperatura ambiente e/o esterna	NO
Potenza termica assistita da ventilatore	NO
<b>Tipo di potenza termica/controllo della temperatura ambiente</b>	
Potenza termica a fase unica senza controllo della temperatura ambiente	NO
Due o più fasi manuali senza controllo della temperatura ambiente	SI
Con controllo della temperatura ambiente tramite termostato meccanico	NO
Con controllo elettronico della temperatura ambiente	SI
Con controllo elettronico della temperatura ambiente e temporizzatore giornaliero	NO
Con controllo elettronico della temperatura ambiente e temporizzatore settimanale	NO
<b>Altre opzioni di controllo</b>	
Controllo della temperatura ambiente con rilevamento di presenza	NO
Controllo della temperatura ambiente con rilevamento di finestre aperte	NO
Con opzione di controllo a distanza	NO
Con controllo di avviamento adattabile	NO
Con limitazione del tempo di funzionamento	NO
Con termometro a globo nero	NO
Contatti	Trotec GmbH & Co. KG Grebbener Straße 7 D-52525 Heinsberg

NA = Non pertinente

## Smaltimento



Il simbolo del cestino barrato su un vecchio dispositivo elettrico o elettronico significa che questo dispositivo non deve essere smaltito nei rifiuti domestici alla fine della sua durata. Nelle vostre vicinanze sono a vostra disposizione i punti di raccolta per i vecchi dispositivi elettrici ed elettronici. Gli indirizzi possono essere reperiti dalla vostra amministrazione comunale o municipale. Tramite il nostro sito web [www.trotec24.com](http://www.trotec24.com) potete informarvi sulle possibilità di restituzione da noi messe a disposizione.

Grazie alla raccolta differenziata dei vecchi dispositivi elettrici ed elettronici si intende rendere possibile il riutilizzo, l'utilizzazione del materiale o altre forme di utilizzazione dei vecchi dispositivi, oltre a prevenire le conseguenze negative sull'ambiente e sulla salute umana, attraverso lo smaltimento delle sostanze pericolose eventualmente contenute nei dispositivi.

Trotec GmbH & Co. KG

Grebener Str. 7  
D-52525 Heinsberg

☎ +49 2452 962-400

☎ +49 2452 962-200

✉ [info@trotec.com](mailto:info@trotec.com)

[www.trotec.com](http://www.trotec.com)