

LV

LIETOŠANAS INSTRUKCIJA  
VENTILATORA TIPA SILDĪTĀJS



LV Šis ražojums ir derīgs tikai izmantošanai telpās ar labu izolāciju vai neregulārai izmantošanai.

**Saturs**

Norādes par lietošanas instrukciju..... 2

Drošība..... 2

Informācija par iekārtu ..... 5

Transportēšana un uzglabāšana ..... 6

Montāža un uzstādīšana ..... 6

Lietošana ..... 7

Kļūdas un traucējumi ..... 8

Apkope ..... 9

Tehniskais pielikums ..... 9

Utilizēšana ..... 11

**Norādes par lietošanas instrukciju**

**Simboli**



**Brīdinājums par elektrisko spriegumu**

Šis simbols norāda, ka elektriskā sprieguma dēļ pastāv dzīvības un veselības apdraudējums.



**Brīdinājums par karstu virsmu**

Šis simbols norāda, ka karstās virsmas dēļ pastāv dzīvības un veselības apdraudējums.



**Brīdinājums**

Šis signālvārds apzīmē vidējas pakāpes apdraudējumu; ja tas netiek novērsts, var rasties nāvējoši vai smagi savainojumi.



**Uzmanību**

Šis signālvārds apzīmē zemas pakāpes apdraudējumu; ja tas netiek novērsts, var rasties nelieli vai vidēji smagi savainojumi.

**Norāde**

Šis signālvārds apzīmē svarīgu informāciju (piemēram, par materiālu bojājumiem), bet ne apdraudējumu.



**Informācija**

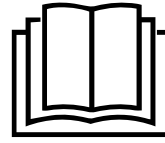
Norādes ar šo simbolu palīdz ātri un droši veikt darbības.



**Ievērojiet norādījumus**

Norādes ar šo simbolu informē, ka jāievēro lietošanas instrukcija.

Lietošanas instrukcijas visjaunāko versiju un ES atbilstības deklarāciju varat lejupielādēt šajā vietnē:



TFH 2000 E



<https://hub.trotec.com/?id=43425>

**Drošība**

**Pirms iekārtas nodošanas ekspluatācijā/lietošanas rūpīgi izlasiet šo instrukciju un uzglabāiet to tiešā iekārtas tuvumā vai iekārtas atrašanās vietas tuvumā.**



**Brīdinājums**

**Izlasiet visus drošības norādījumus un norādes.**

Neatbilstība drošības norādījumiem un norādēm var izraisīt triecienus, apdegumus vai citus smagus savainojumus.

**Saglabāiet visus drošības norādījumus un norādes turpmākai atsaucēi.**

Šo ierīci var izmantot bērni no 8 gadu vecuma un personas ar ierobežotām fiziskām, sensorām vai psihiskām spējām vai personas bez pieredzes un/vai zināšanām, ja tās tiek uzraudzītas vai ir instruētas par drošu ierīces lietošanu un apzinās esošos riskus. Bērni nedrīkst spēlēties ar ierīci. Bērni bez uzraudzības nedrīkst veikt tīrīšanu un apkopi.



**Brīdinājums**

Bērni, kas jaunāki par 3 gadiem, drīkst uzturēties tuvumā tikai tad, ja viņi tiek pastāvīgi uzraudzīti. Bērni no 3 līdz 8 gadu vecumam drīkst ieslēgt un izslēgt ierīci tikai tad, ja viņi tiek uzraudzīti vai ir instruēti par drošu ierīces lietošanu un saprot tās radīto apdraudējumu; šādā gadījumā ierīcei ir jābūt novietotai vai uzstādītai tās parastajā lietošanas vietā. Bērni no 3 līdz 8 gadu vecumam nedrīkst ievietot spraudni kontaktligzdā, regulēt ierīci, tīrīt ierīci un/vai veikt apkopi.



### Brīdinājums

Neizmantojiet ierīci mazās telpās, ja tajā atrodas personas, kuras nevar patstāvīgi izkļūt no telpas un netiek nepārtraukti uzraudzītas.

- Nelietojiet iekārtu telpās, kur pastāv sprādzienbīstamības risks.
- Nelietojiet iekārtu agresīvā atmosfērā.
- Novietojiet iekārtu vertikāli un stabili.
- Ļaujiet iekārtai nožūt pēc tīrīšanas ar mitru drāniņu. Nelietojiet iekārtu, kad tā ir mitra.
- Nedarbiniet un neizmantojiet iekārtu ar mitrām vai slapjām rokām.
- Nevērsiet tiešu ūdens strūklu pret ierīci.
- Nekādā gadījumā nelieciet ierīcē priekšmetus un ķermeņa daļas.
- Kad ierīce darbojas, neapsedziet un netransportējiet to.
- Neņemiet nost no iekārtas nekādus drošības apzīmējumus, uzlīmes vai etiķetes. Saglabājiet visus drošības apzīmējumus, uzlīmes un etiķetes salasāmā stāvoklī.
- Nesēdieties uz iekārtas.
- Ierīce nav rotaļlieta! Nelaidiet tuvumā bērnus un dzīvniekus. Neatstājiet iekārtu nepieskatītu.
- Pirms katras lietošanas reizes pārbaudiet, vai ierīce, tās piederumi un pievienotās detaļas nav bojātas. Neizmantojiet bojātas ierīces vai to detaļas.
- Gādājiet, lai visi strāvas vadi ārpus ierīces būtu pasargāti no bojājumiem (piem., dzīvnieku radītiem bojājumiem). Nekad neizmantojiet ierīci, ja elektropadeves vads vai elektrotīkla pieslēgums ir bojāts.
- Strāvas padeves pieslēgumam ir jāatbilst nodaļā "Tehniskie dati" minētajai informācijai.
- Iespraudiet kontaktdakšu rozetē, kuras zemējums atbilst tiesību aktos noteiktajām prasībām.
- Izvēloties vada pagarinātāju, ņemiet vērā ierīces pieslēguma jaudu, vada garumu un izmantošanas mērķi. Pilnībā atritiniet pagarinātāju. Nepieļaujiet elektropārslodzi.
- Pirms apkopes, kopšanas vai remonta darbiem izvelciet vadu no rozetes, satverot to aiz spraudņa.
- Kad ierīce netiek lietota, izslēdziet to un atvienojiet vadu no rozetes.
- Nekad neizmantojiet ierīci, ja konstatējat spraudņa un vada bojājumus.  
Ja tiek bojāts šīs ierīces elektrības vads, tas jānomaina ražotājam, klientu servisam vai līdzīgai kvalificētai personai, lai nerastos apdraudējums.  
Bojāti strāvas vadi rada nopietnu veselības apdraudējumu.
- Uzstādot ierīci, ievērojiet minimālo attālumu no sienām un priekšmetiem un uzglabāšanas un ekspluatācijas nosacījumus, kā norādīts nodaļā "Tehniskie dati".

- Neizmantojiet ierīci tiešā aizkaru tuvumā.
- Pārliecinieties, vai gaisa ieplūdes un izplūdes atveres nav nosprostotas.
- Pārliecinieties, vai iesūkņēšanas atvere nav aizsērējusi un tajā nav nekādu priekšmetu.
- Nenovietojiet ierīci uz degošām virsmām.
- Pirms transportēšanas un/vai apkopes darbiem ļaujiet iekārtai atdzist.
- Neizmantojiet šo ierīci vannu, dušu, baseinu vai citu ūdens tvertņu tuvumā. Pastāv elektriskās strāvas trieciena risks!
- Ierīci nedrīkst uzstādīt tieši zem kontaktligzdas sienā.

### Paredzētā lietošana

Šis ražojums ir derīgs tikai izmantošanai telpās ar labu izolāciju vai neregulārai izmantošanai.

Ventilatora tipa sildītāju izmanto apsildei un ventilācijai slēgtās telpās. Ierīce ir paredzēta privātai lietošanai un nav piemērota komerciālai lietošanai. Ierīce ir īpaši paredzēta papildu apsildei. Ierīci drīkst novietot tikai uz grīdas.

### Nepareiza lietošana

- Nenovietojiet ierīci uz mitras vai appludinātas pamatnes.
- Nenovietojiet uz iekārtas nekādus priekšmetus, piemēram, apģērbu.
- Neizmantojiet ierīci benzīna, šķīdinātāju, laku vai citu viegli uzliesmojošu vielu tuvumā vai telpās, kur šādas vielas tiek uzglabātas.
- Neizmantojiet ierīci brīvā dabā.
- Neizmantojiet ierīci transportlīdzekļu apsildei.
- Ierīci nedrīkst izmantot peldbaseinu tuvumā.
- Neizmantojiet ierīci tiešā izlietņu, vannu vai citu ūdeni saturošu tvertņu tuvumā.  
Nekad neiegremdējiet ierīci ūdenī.
- Neapsildiet mazas telpas, kuru platība ir mazāka par 4 m<sup>3</sup>. Pastāv pārkaršanas risks!
- Nav pieļaujams izmantot iekārtu citā veidā, nekā tas aprakstīts šajā instrukcijā. Neievērojot šos noteikumus, tiek atcelta garantija un ražotāja atbildība.
- Neveiciet nekādas neatļautas tehniskas izmaiņas, ierīces pārbūvi vai papildināšanu.


## Personāla kvalifikācija

Personām, kas strādā ar ierīci:

- jāapzinās riski, kādi pastāv, strādājot ar elektroiekārtām mitrās telpās;
- ir jāizlasa lietošanas instrukcija, īpašu uzmanību pievēršot nodaļai "Drošība".

Tehniskās apkopes darbības, kuru laikā ir jāatver ierīces korpuss, drīkst veikt tikai specializētas elektrodarbnīcas vai Trotec.

## Uz iekārtas norādītie simboli

Simboli	Nozīme
	Simbols uz iekārtas norāda, ka nav pieļaujami pakarināt objektus (piemēram, cimodus, apģērbus utt.) virs iekārtas vai tieši priekšā tai. Lai izvairītos no pārkaršanas un ugunsgrēka riska, sildītāju nedrīkst pārklāt!

## Citi riski



### Brīdinājums par elektrisko spriegumu

Elektrodetaļu remontu drīkst veikt tikai pilnvaroti speciālisti.



### Brīdinājums par elektrisko spriegumu

Veicot jebkādus darbus ar ierīci, atvienojiet kontaktdakšu no kontaktligzdas! Izvelciet vada kontaktdakšu no kontaktligzdas, satverot to aiz spraudņa.



### Brīdinājums par karstu virsmu

Šīs ierīces daļas var būt ļoti karstas un var radīt apdegumus. Īpaša piesardzība jāievēro bērnu vai citu neaizsargātu personu klātbūtnē.



### Brīdinājums

Nelietpratīgi rīkojoties, pastāv apdedzināšanās un elektriskās strāvas trieciena risks. Izmantojiet ierīci tikai paredzētajam mērķim!



### Brīdinājums

Šī ierīce var radīt apdraudējumu, ja neapmācītas personas to izmanto nelietpratīgi vai arī tā tiek lietota neparedzētiem mērķiem. Ievērojiet personāla kvalifikācijas prasības.



### Brīdinājums

Ierīce nav rotaļlieta un nav paredzēta bērniem!



### Brīdinājums

Nosmakšanas risks! Neatstājiet iepakojuma materiālu neuzraudzītu. Bērniem tas varētu kļūt par bīstamu rotaļlietu.



### Brīdinājums

Nepareizas uzstādīšanas dēļ var rasties aizdegšanās risks. Nenovietojiet ierīci uz degošām virsmām. Nenovietojiet ierīci uz bieziem paklājiem.



### Brīdinājums

Lai izvairītos no pārkaršanas un ugunsgrēka riska, sildītāju nedrīkst pārklāt!

## Rīcība ārkārtas situācijā

1. Izslēdziet iekārtu.
2. Ārkārtas situācijā atvienojiet iekārtu no elektrotīkla: izvelciet pieslēgšanas vada kontaktdakšu no ligzdas, satverot to aiz spraudņa.
3. Nepieslēdziet bojātu iekārtu elektrotīklam.

## Pārkaršanas aizsardzība

Ierīcei ir drošības termostats, kas tiek aktivizēts, kad iekārta pārkarst (kad tiek pārsniegta optimālā darbības temperatūra).

Ja drošības termostats ieslēdzas, apkure tiek izslēgta.

Ventilators turpina darboties.

Kad ierīce ir pietiekami atdzisusi, apkure atkal tiek ieslēgta.

Noskaidrojiet pārkaršanas cēloni.

Ja pārkaršanas gadījumā neieslēdzas drošības termostats, atvienojas pārkaršanas drošinātājs. Pēc tam ierīce pilnībā izslēdzas. Šajā gadījumā sazinieties ar klientu apkalpošanas centru, lai apmainītu pārkaršanas drošinātāju.

## Stabilizators

Ierīce ir aprīkota ar pretapgāšanās aizsargmehānismu – stabilizatoru. Stabilizators ir drošības ierīce, kas paredzēta ugunsgrēka riska samazināšanai nejaušas apgāšanās gadījumā. Ierīce izslēdzas, kad tās vertikālais stāvoklis tiek mainīts, piemēram, kad ierīce tiek apgāzta.

Stabilizators tiek aktivizēts, līdzko ierīce tiek sasvērta no vertikālas pozīcijas par dažiem grādiem. Atskan skaņas signāls, un sāk mirgot (6), (7) un (8) LED indikatori. Apsilde izslēdzas, ventilators turpina darboties vēl apm. 15 sekundes un izslēdzas. Līdzko ierīce atkal atrodas vertikālā stāvoklī uz stabila pamata, tā automātiski ieslēdzas un to var atkal izmantot.

## Informācija par iekārtu

### Ierīces apraksts

Elektriskais sildītājs TFH 2000 E ir paredzēts silta gaisa radīšanai un izkliedēšanai, piemēram, iekštelpās.

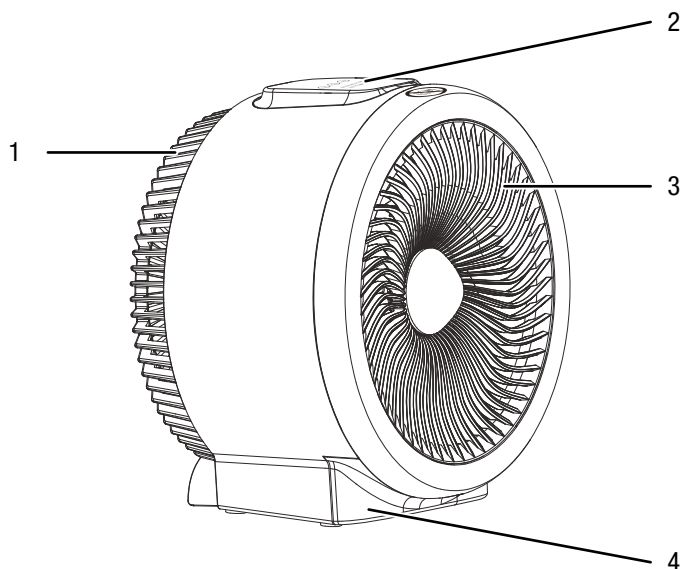
Ierīce rada siltumu, izmantojot sildelementu. Tiek uzsildīts gaiss sildelementa tuvumā. Uzsildītais gaiss ar ventilatora palīdzību tiek izkliedēts telpā.

Ierīcē ir iebūvēts termostats, kas nodrošina nemainīgu silta gaisa plūsmu. Turklāt ierīcē var iestatīt vēlamo mērķa temperatūru (18 °C līdz 30 °C).

Tā ir aprīkota arī ar pārkaršanas aizsardzības sistēmu un iebūvētu stabilizatoru.

Ir iespējams izmantot ventilatoru bez sildīšanas funkcijas.

### Iekārtas attēls



Nr.	Apzīmējums
1	Gaisa ieplūdes atvere ar transportēšanas rokturi
2	Vadības panelis
3	Gaisa izplūdes atvere
4	Balsta kāja

## Transportēšana un uzglabāšana

### Norāde

Ja ierīce tiek nelietpratīgi glabāta vai transportēta, to var bojāt.

Ievērojiet informāciju par ierīces transportēšanu un glabāšanu.

### Transportēšana

Lai nodrošinātu ērtāku ierīces transportēšanu, tā ir aprīkota ar rokturi.

**Pirms** katras transportēšanas ievērojiet šādus norādījumus:

- Izslēdziet iekārtu.
- Izvelciet vada kontaktdakšu no ligzdas, satverot to aiz spraudņa.
- Neraujiet vadu!
- Ļaujiet iekārtai pietiekami atdzist.

### Uzglabāšana

**Pirms** katras noglabāšanas reizes izpildiet tālāk minētos norādījumus.

- Izvelciet vada kontaktdakšu no ligzdas, satverot to aiz spraudņa.
- Ļaujiet iekārtai pietiekami atdzist.

Ja ierīce netiek izmantota, ievērojiet šādus glabāšanas nosacījumus:

- uzglabājiet sausā un no sala un karstuma pasargātā vietā;
- uzglabājiet vertikālā pozīcijā vietā, kas pasargāta no putekļiem un tiešiem saules stariem;
- nepieciešamības gadījumā pārklājiet ierīci, lai pasargātu to no putekļiem.
- lai izvairītos no ierīces bojājumiem, nenovietojiet uz tās priekšmetus vai citas ierīces.

## Montāža un uzstādīšana

### Piegādes komplektācija

- 1 ventilatora tipa sildītājs
- 1 instrukcija

### Ierīces izpakošana

1. Atveriet kasti un izņemiet iekārtu.
2. Pilnībā noņemiet iepakojumu no iekārtas.
3. Pilnībā attīniet strāvas vadu. Pievērsiet uzmanību tam, vai elektropadeves vads nav bojāts, un nesabojājiet to attīšanas laikā.

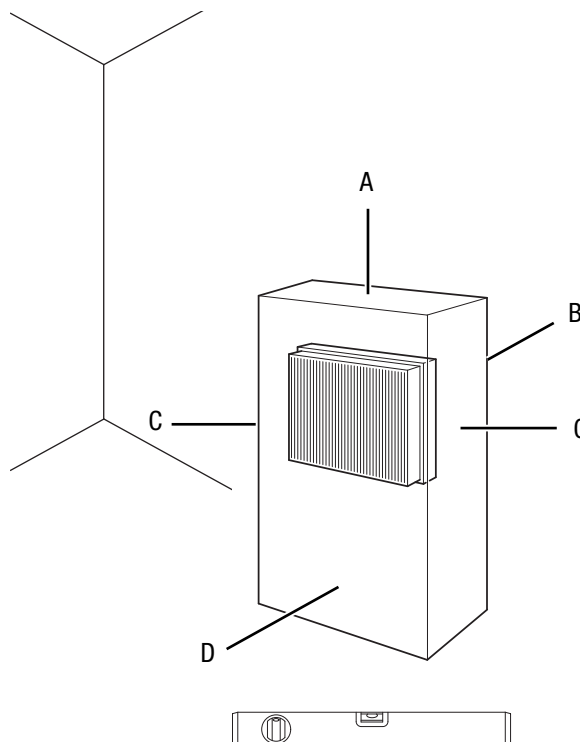
## Ekspluatācijas sākšana



### Informācija

Pirmo reizi sākot ekspluatāciju vai atsākot ekspluatāciju pēc ilgas dīkstāves, var rasties trokšņi.

Novietojot iekārtu, ievērojiet minimālo attālumu no sienām un priekšmetiem, kā norādīts nodaļā "Tehniskie dati".



- Pirms ierīces atkārtotas darbināšanas pārbaudiet strāvas vada stāvokli. Ja rodas šaubas par tā stāvokli, sazinieties ar klientu apkalpošanas dienestu.
- Novietojiet ierīci vertikāli uz stabilas, līdzenas un siltumizturīgas grīdas.
- Izvietojot strāvas vadu un citus vadus, novērsiet pakļūšanas risku, it īpaši tad, ja ierīce tiek uzstādīta telpas centrā. Izmantojiet kabeļu tiltus.
- Pārļiecinieties, vai vadu pagarinātāji ir pilnībā attīti vai attiecīgi saīti.
- Aizkari un citi priekšmeti nedrīkst aizkavēt gaisa plūsmu.
- Nenovietojiet ierīci tieši zem sienā esošas kontaktligzdas.
- Novietojiet ierīci tā, lai pēc ierīces ieslēgšanas tiešā gaisa plūsma netiktu vērsta pret cilvēkiem, dzīvniekiem un augiem.
- Gādājiet, lai ierīce nevarētu saskarties ar mitrumu vai ūdeni.

### Strāvas vada pieslēgšana

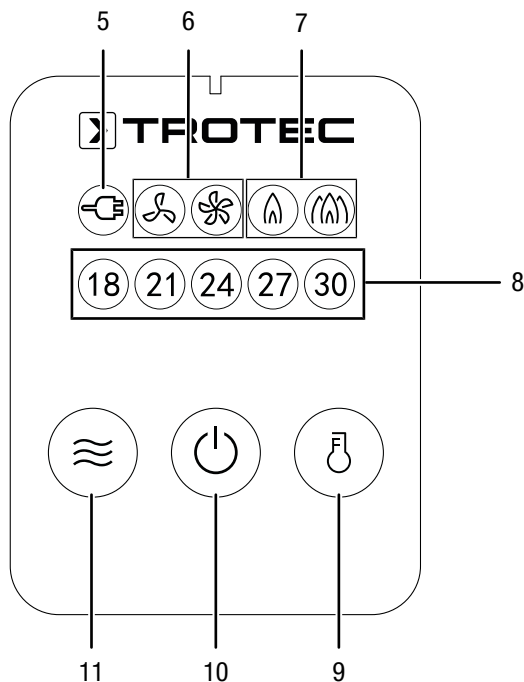
- Iespraudiet kontaktdakšu atbilstoši zemētā rozetē.
- Gādājiet, lai strāvas vads atrastos aiz iekārtas. Nekad neizvietojiet vadu iekārtas priekšā.



## Lietošana

- Uzmaniet, lai durvis un logi būtu aizvērti.

### Vadības panelis



Nr.	Apzīmējums	Nozīme
5	LED <i>Strāvas kabelis</i>	deg, ja strāvas kabelis ir pieslēgts
6	LED <i>Ventilēšanas pakāpe</i>	1. pakāpe: mazs ventilatora ātrums 2. pakāpe: liels ventilatora ātrums
7	LED <i>Apsildes pakāpe</i>	1. līmenis: 1200 W 2. pakāpe: 2000 W
8	LED <i>Temperatūra</i>	parāda izvēlēto mērķa temperatūru
9	Poga <i>Temperatūra</i>	Vēlamās mērķa temperatūras iestatīšana
10	Ieslēgšanas/izslēgšanas poga	Ierīces ieslēgšana un izslēgšana
11	Poga <i>Režīms</i>	Darba režīma pārslēgšana



#### Informācija

Katru reizi, kad iestatījums tiek aktivizēts, atskan signāls.

### Ierīces ieslēgšana

Kad esat uzstādījis ierīci tā, kā aprakstīts nodaļā "Ekspluatācijas sākšana", varat to ieslēgt.



#### Informācija

Ierīce ieslēdzas tikai tad, kad telpas temperatūra ir zem telpas termostatā iestatītās temperatūras.

### Darba režīma iestatīšana

Ierīcei ir šādi darbības režīmi:

- Apsildes režīms
- Ventilēšanas režīms

### Sildīšanas pakāpes iestatīšana



#### Informācija

Piemēram, mazai telpai izvēlaties mazu jaudu. Ja tas nav pietiekami, uzstādiet augstāku režīmu.

- Nospiediet ieslēgšanas/izslēgšanas pogu (10).  
⇒ Ierīce atsāk darbu iepriekš iestatītā režīmā un temperatūrā.
- Atkārtoti nospiediet pogu *Mode* (11), līdz iedegas vēlamās sildīšanas pakāpes (7) LED indikators.  
⇒ 1. sildīšanas līmenis: 1200 W  
⇒ 2. sildīšanas līmenis: 2000 W

### Mērķa temperatūras iestatīšana

- Atkārtoti nospiediet taustiņu *Temperatūra* (9), līdz iedegas vēlamās mērķa temperatūras (8) LED indikators.  
⇒ Tagad ierīce automātiski saglabās vēlamo temperatūru.  
⇒ Šajā darba režīmā ventilatora ātrumu nevar mainīt.

Telpas termostats automātiski regulē telpas temperatūru.

- Pārsniedzot iestatīto vērtību, apsilde tiek izslēgta. Ventilators darbojas vēl apm. 15 sekundes un pēc tam izslēdzas.
- Izvēlētās temperatūras (8) LED indikators mirgo.
- Ja temperatūra ir zemāka par iestatīto vērtību, apsilde un ventilācija tiek automātiski ieslēgtas.



#### Informācija

Vēlamajai telpas temperatūrai jābūt augstākai nekā faktiskajai telpas temperatūrai.

### Aukstā gaisa plūsma

Ja vēlaties ierīci izmantot kā ventilatoru, atkārtoti nospiediet pogu *Mode* (11), līdz iedegas vēlamās ventilēšanas pakāpes (6) LED indikators.

Šajā darba režīmā mērķa temperatūru nevar iestatīt.

### Ventilatora pēcdarbības režīms

Lai izvādītu no ventilatora tipa sildītāja notverto siltumu, ierīce pēc gaidīšanas režīma aktivizēšanas darbojas ventilatora pēcdarbības režīmā. Pēc pēcdarbības perioda beigām ventilators automātiski tiek izslēgts.

## Ekspluatācijas pārtraukšana



### Brīdinājums par elektrisko spriegumu

Neaiztieciet kontaktdakšu ar mitrām vai slapjām rokām.

- Pārslēdziet ierīci gaidīšanas režīmā, nospiežot ieslēgšanas/izslēgšanas pogu (10).
- Ventilators darbojas vēl apm. 15 sekundes un pēc tam automātiski izslēdzas.
- Uzgaidiet, līdz ventilators ir pabeidzis pēcdarbības laiku.
- Izvelciet vada kontaktdakšu no ligzdas, satverot to aiz spraudņa.
- Ļaujiet ierīcei pilnībā atdzist.
- Tīriet ierīci, kā norādīts nodaļā "Apkope".
- Uzglabājiet ierīci, kā norādīts nodaļā "Uzglabāšana".

## Kļūdas un traucējumi



### Brīdinājums par elektrisko spriegumu

**Darbības, kuru laikā ir jāatver iekārtas korpuss, drīkst veikt tikai pilnvaroti uzņēmumi vai Trotec.**

Izgatavošanas laikā iekārtas darbība tika vairākkārt pārbaudīta. Ja tomēr ir radušies darbības traucējumi, pārbaudiet iekārtu, veicot tālāk minētās darbības.

### Ierīci nevar ieslēgt:

- Pārbaudiet elektrotīkla pieslēgumu.
- Pārbaudiet, vai strāvas vads un kontaktdakša nav bojāti.
- Pārbaudiet drošinātājus darba vietā.
- Pārbaudiet telpas temperatūru. Iespējams, telpas termostats ir izslēdzies, jo ir sasniegta vēlamā temperatūra.
- Iespējams, motors ir bojāts. Ja motors ir bojāts, lieciet to nomainīt elektrodarbņīcā.
- Pārbaudiet, vai iekārta ir novietota taisni un uz līdzenas virsmas. Iespējams, aizsardzība pret apgāšanos tika iedarbināta, jo iekārta tika apgāzta. Vienmēr novietojiet iekārtu stāvus uz tam piemērotas, pilnas virsmas.
- Iespējams, telpas termostats ir bojāts. Ja telpas termostats ir bojāts, lieciet to nomainīt elektrodarbņīcā.
- Iespējams, ir iedarbināta pārkaršanas drošības sistēma. Ļaujiet veikt elektrisko pārbaudi kvalificētam elektriķim vai Trotec profesionālim un nomainiet pārkaršanas drošinātāju.
- Pirms ierīces atkārtotas ieslēgšanas uzgaidiet 10 minūtes. Ja ierīce neieslēdzas, lieciet specializētam uzņēmumam vai Trotec pārbaudīt tās elektrosistēmu.

### Ierīce ir ieslēgta, ventilators darbojas, taču gaiss netiek sildīts:

- Pārbaudiet, vai ir iestatīts sildīšanas līmenis.
- Pārbaudiet telpas temperatūru. Iespējams, telpas termostats ir izslēdzies, jo ir sasniegta vēlamā temperatūra.
- Pārbaudiet, vai nav aktivizēta aizsardzība pret pārkaršanu, skatiet nodaļu "Drošība".
- Iespējams, apsildes rezistors ir pārdedzis. Ja apsildes rezistors ir bojāts, lieciet to nomainīt elektrodarbņīcā.
- Iespējams, telpas termostats ir bojāts. Ja telpas termostats ir bojāts, lieciet to nomainīt elektrodarbņīcā.

### Ventilators nedarbojas.

- Pārbaudiet, vai ierīce ir ieslēgta.
- Pārbaudiet elektrotīkla pieslēgumu.
- Pārbaudiet, vai strāvas vads un kontaktdakša nav bojāti.
- Pārbaudiet, vai ir izvēlēts ventilēšanas režīms.
- Pārbaudiet, vai telpas termostats ir ieslēgts. Iestatiet tādu temperatūru, kas ir augstāka par faktisko telpas temperatūru.
- Iespējams, ventilatora motors ir bojāts. Ja ventilatora motors ir bojāts, lieciet to nomainīt elektrodarbņīcā.

### Gaisa plūsma ir samazināta

- Pārbaudiet gaisa ieplūdes un izplūdes atveres. Gaisa ieplūdes un izplūdes atveres nedrīkst būt nosprostotas. Nepieciešamības gadījumā notīriet netīrumus. Ievērojiet minimālo attālumu no sienām un objektiem saskaņā ar tehniskajām specifikācijām.

### Ierīce darbojas skaļi vai vibrē

- Pārbaudiet, vai ierīce ir uzstādīta vertikāli un stabili.

### Norāde

Pēc apkopes un remonta darbu veikšanas uzgaidiet vismaz 3 minūtes. Tikai pēc tam ieslēdziet ierīci.

### Vai iekārta nedarbojas arī pēc veiktajām pārbaudēm?

Sazinieties ar klientu apkalpošanas dienestu. Ja nepieciešams, nododiet ierīci remontdarbiem pilnvarotā elektrodarbņīcā vai uzņēmumam Trotec.



## Apkope

### Pirms apkopes sākšanas veicamās darbības



#### Bīdīnājums par elektrisko spriegumu

Neaiztieciet kontaktdakšu ar mitrām vai slapjām rokām.

- Izslēdziet iekārtu.
- Izvelciet vada kontaktdakšu no ligzdas, satverot to aiz spraudņa.
- Ļaujiet iekārtai pilnībā atdzist.



#### Bīdīnājums par elektrisko spriegumu

**Darbības, kuru laikā ir jāatver iekārtas korpuss, drīkst veikt tikai pilnvaroti uzņēmumi vai Trotec.**

### Korpusa tīrīšana



#### Bīdīnājums par elektrisko spriegumu

Nekad neiegremdējiet iekārtu ūdenī!

Notīriet korpusu ar mīkstu, mitru drānu, kas neplūksnojas. Uzmaniet, lai korpusā neiekļūst mitrums. Elektriskās daļas nedrīkst saskarties ar mitrumu. Drānas samitrināšanai neizmantojiet agresīvus tīrīšanas līdzekļus, piemēram, aerosolus, šķīdinātājus, spirtu saturošus vai abrazīvus tīrīšanas līdzekļus.

Pēc tīrīšanas noslaukiet korpusu, līdz tas ir sauss.

## Tehniskais pielikums

### Tehniskie dati

Parametrs	Vērtība
Modelis	TFH 2000 E
Apsildes jauda	1. līmenis: 1200 W 2. līmenis: 2000 W
Gaisa plūsma	1. līmenis: 204,51 m <sup>3</sup> /h 2. līmenis: 277,28 m <sup>3</sup> /h
Darba diapazons	No 0 °C līdz 35 °C
Strāvas padeve	220-240 V 50 Hz
Patērētā jauda, maks.	2000 W
Nominālā strāva	8,7 A
Kontaktspraudnis	CEE 7/17
Vada garums	1,8 m
Aizsardzības klase	II / <input type="checkbox"/>
Pārkaršanas aizsardzība	65 °C
Svars	2 kg
Izmēri (garums x platums x augstums)	185 x 255 x 250 (mm)
Minimālais attālums no sienām/ priekšmetiem	A: augšā: 50 cm B: aizmugurē: 50 cm C: sānos: 50 cm D: priekšā: 120 cm

Informācijas prasības elektriskajiem lokālajiem telpu sildītājiem

Parametrs	Vērtība / Pozīcija
Modelis	TFH 2000 E
<b>Siltuma jauda</b>	
Nominālā siltuma jauda $P_{nom}$	2 kW
Minimālā siltuma jauda (indikāti) $P_{min}$	1,2 kW
Maksimālā nepārtrauktā siltuma jauda $P_{max,c}$	2 kW
<b>Papildu elektroenerģijas patēriņš</b>	
Pie nominālās siltuma jaudas $e_{l,max}$	1,919
Pie minimālās siltuma jaudas $e_{l,min}$	1,156
Gaidstāves režīmā $e_{l,sb}$	0,298
<b>Siltuma pievades tips</b>	
Manuāls siltumpadeves regulators ar integrētu termostatu	NĒ
Manuāls siltumpadeves regulators ar informācijas pievadi par telpas un/vai ārtelpu temperatūru	NĒ
Elektronisks siltumpadeves regulators ar informācijas pievadi par telpas un/vai ārtelpu temperatūru	NĒ
Siltuma jaudas regulēšana ar ventilatoru	NĒ
<b>Siltuma jaudas/telpas temperatūras regulēšanas tips</b>	
Vienpakāpes siltuma jauda bez telpas temperatūras regulēšanas	NĒ
Manuāla divpakāpju vai daudzpakāpju siltuma jauda bez telpas temperatūras regulēšanas	JĀ
Ar mehānisku termostatu un telpas temperatūras regulēšanu	NĒ
Ar elektronisku telpas temperatūras regulēšanu	JĀ
Ar elektronisku telpas temperatūras regulēšanu un diennakts taimeru	NĒ
Ar elektronisku telpas temperatūras regulēšanu un nedēļas taimeru	NĒ
<b>Citi vadības veidi</b>	
Telpas temperatūras regulēšana ar klātbūtnes detektēšanu	NĒ
Telpas temperatūras regulēšana ar atvērta loga detektēšanu	NĒ
Ar tālvadības funkciju	NĒ
Ar adaptīvu palaišanas vadību	NĒ
Ar darbības laika ierobežojumu	NĒ
Ar siltuma starojuma sensoru melnas lodes formā	NĒ
Kontaktinformācija	Trotec GmbH & Co. KG Grebbener Straße 7 D-52525 Heinsberg

NA = neattiecas

## Utilizēšana



■ Pārsvītrotas atkritumu tvertnes simbols uz elektriskās vai elektroniskās iekārtas norāda, ka pēc darbmūža beigām to nedrīkst izmest saimniecības atkritumos. Jūsu tuvumā ir vietas, kur bez maksas var nodot nolietotās elektriskās vai elektroniskās ierīces. Adresi varat iegūt pilsētas vai pašvaldības pārvaldē. Citas, mūsu piedāvātas nodošanas iespējas varat uzzināt mūsu vietnē [www.trotec24.com](http://www.trotec24.com).

Dalīti nododot elektriskās un elektroniskās iekārtas, tiek nodrošināta otrreizēja pārstrāde, materiālu utilizācija un nolietoto ierīču cita veida utilizācija, kā arī tiek novērsta ierīcēs ietvertu iespējami bīstamo vielu ietekme uz vidi un cilvēku veselību.

Trotec GmbH & Co. KG

Grebener Str. 7  
D-52525 Heinsberg

☎ +49 2452 962-400

☎ +49 2452 962-200

✉ [info@trotec.com](mailto:info@trotec.com)

[www.trotec.com](http://www.trotec.com)