

NO

BRUKSANVISNING
VARMEVIFTE



NO Dette produktet er kun egnet for godt isolerte rom eller for bruk av og til.

Innholdsfortegnelse

Informasjon angående bruksanvisningen	2
Sikkerhet.....	2
Informasjon angående apparatet	5
Transport og lagring	6
Montering og installasjon	6
Betjening	7
Feil og forstyrrelser	8
Vedlikehold	9
Teknisk vedlegg.....	9
Deponering.....	11

Informasjon angående bruksanvisningen

Symboler



Advarsel mot elektrisk spenning

Dette symbolet viser til at det er fare for personers liv og helse forbundet med elektrisk spenning.



Advarsel for varm overflate

Dette symbolet viser til at det er fare for personers liv og helse forbundet med varm overflate.



Advarsel

Signalordet betegner en fare med middels risikograd som kan føre til dødsfall eller alvorlige personskader hvis den ikke unngås.



Forsiktig

Signalordet betegner en fare med lav risikograd som kan føre til lette eller middels personskader hvis den ikke unngås.

Instruks

Signalordet viser til viktig informasjon (f.eks. materielle skader), men ikke farer.



Info

Henvisninger med dette symbolet hjelper deg å utføre oppgavene dine på en rask og sikker måte.



Følg bruksanvisningen

Henvisninger med dette symbolet viser til at du må ta hensyn til bruksanvisningen.

Du kan laste ned aktuell versjon av bruksanvisningen og EU-samsvarserklæringen ved hjelp av følgende lenke:



TFH 2000 E



<https://hub.trotec.com/?id=43425>

Sikkerhet

Les nøye igjennom denne anvisningen før igangsetting/ bruk av apparatet og oppbevar anvisningen i umiddelbar nærhet av oppstillingsstedet hhv. apparatet!



Advarsel

Les alle sikkerhetsanvisninger og anvisninger.

Dersom sikkerhetsanvisninger og anvisninger ikke overholdes, kan dette medføre elektrisk støt, brann og/ eller alvorlige skader.

Ta vare på alle sikkerhetsanvisninger og anvisninger for fremtidig bruk.

Apparatet kan benyttes av barn fra og med 8 år, samt personer med innskrenkede fysiske, sensoriske eller mentale evner eller manglende erfaring og/eller kunnskap. Forutsetningen er at de er under oppsikt eller har fått opplæring i sikker bruk av apparatet og farene som kan oppstå ved bruk.

Barn skal ikke leke med apparatet. Rengjøring og vedlikehold skal ikke utføres av barn uten tilsyn.



Advarsel

Hold barn under 3 år unna med mindre de er under konstant tilsyn.

Barn fra 3 år og under 8 år kan bare slå apparatet på og av hvis de er under tilsyn eller har fått opplæring i sikker bruk av apparatet og farene som kan oppstå fra det, forutsatt at apparatet er plassert og installert på vanlig brukssted.

Barn fra 3 år og under 8 år må ikke sette støpselet i stikkkontakten, regulere apparatet, rengjøre og/eller utføre vedlikehold på apparatet.



Advarsel

Ikke bruk apparatet i små rom hvis det er personer til stede som ikke selv kan forlate rommet og ikke befinner seg under konstant tilsyn.

- Ikke bruk apparatet i rom hvor det er fare for eksplosjon.
- Ikke bruk apparatet i aggressiv atmosfære.
- Plasser apparatet stående og stabilt.
- La apparatet tørke etter fuktig rengjøring. Ikke benytt apparatet når det er vått.
- Apparatet må ikke brukes eller betjenes med fuktige eller våte hender.
- Ikke utsett apparatet for direkte vannstråling.
- Stikk aldri gjenstander eller legemsdeler inn i apparatet.
- Apparatet må ikke tildekkes eller transporteres under drift.
- Ikke fjern noen sikkerhetsmerker, klistremerker eller etiketter fra apparatet. Hold alle sikkerhetsmerker, klistremerker og etiketter i lesbar stand.
- Ikke sitt på apparatet.
- Apparatet er ikke et leketøy. Hold barn og husdyr unna. Apparatet må bare brukes under oppsikt.
- Kontroller apparatet, tilbehør og tilkoblede deler for mulige skader før hver bruk. Ikke benytt defekte apparater eller deler.
- Påse at alle elektriske ledninger som befinner seg utenfor apparatet, er beskyttet mot skader (f.eks. fra dyr). Ikke bruk apparatet dersom strømledninger eller støpselet er skadet!
- Strømtilkoblingen må svare til opplysningene i kapittelet Tekniske data.
- Sett nettstøpselet inn i en forskriftsmessig jordat stikkontakt.
- Ta hensyn til apparatets effekt, ledningslengden og bruksformålet når du velger skjøteledning. Skjøteledningen må vikles helt ut. Unngå elektrisk overbelastning.
- Hold i støpselet, ikke ledningen, når du kobler apparatet fra strømmettet. Husk å koble apparatet fra strømmettet før du utfører vedlikehold, pleie eller reparasjoner.
- Slå av apparatet og trekk støpselet ut av strømuttaket når du ikke bruker apparatet.
- Ikke bruk apparatet dersom du oppdager skader på stikkontakt og kabler.
Hvis tilkoblingsledningen til dette apparatet blir skadet, må den skiftes ut av produsenten eller dennes kundeservice eller en lignende kvalifisert person for å unngå farer.
Defekte strømledninger kan utgjøre en alvorlig helsefare!
- Ved oppstilling av apparatet må man ta hensyn til minimumsavstandene til vegger og gjenstander samt lager- og driftsbetingelsene iht. kapittel Tekniske spesifikasjoner.

- Ikke bruk apparatet i umiddelbar nærhet av gardiner/forheng.
- Påse at både luftinntak og luftutløp er fri.
- Påse at inntakssiden alltid er fri for smuss og løse gjenstander.
- Ikke still apparatet på brannfarlig underlag.
- La apparatet kjøles av før transport og/eller vedlikehold.
- Ikke bruk apparatet i nærhet av badekar, dusjkar, svømmebasseng eller andre beholdere som inneholder vann. Det er fare for elektrisk støt!
- Apparatet må ikke stilles opp rett under en stikkontakt.

Riktig bruk

Dette produktet er kun egnet for godt isolerte rom eller for bruk av og til.

Varmeviften brukes til oppvarming og lufting av lukkede rom. Apparatet er designet for privat bruk og er ikke egnet for industriell bruk. Apparatet er særlig godt egnet som ekstra oppvarming. Apparatet er utelukkende ment for oppstilling på bakken.

Feilaktig bruk

- Ikke still apparatet på vått eller oversvømt underlag.
- Ikke legg gjenstander, som f.eks. klær, på apparatet.
- Ikke bruk apparatet i nærheten av bensin, løsningsmidler, lakk eller andre lett antenkelige damper, eller i rom der disse blir oppbevart.
- Ikke bruk apparatet utendørs.
- Ikke bruk apparatet til oppvarming av kjøretøy.
- Apparatet må ikke brukes i nærheten av bassenger.
- Ikke bruk apparatet i umiddelbar nærhet av vaskeservanter, badekar eller andre beholdere som inneholder vann.
Dykk aldri apparatet ned i vann.
- Ikke varm opp rom med mindre enn 4 m³ volum. Det er fare for overoppheting!
- Andre typer drift eller betjening enn det som er beskrevet i denne anvisningen, er ikke tillatt. Dersom instruksene ikke blir fulgt, fraskriver vi oss ethvert ansvar og retten til garantikrav går tapt.
- Det er ikke tillatt å foreta byggetekniske endringer eller på- eller ombygging på apparatet selv.


Personalkvalifikasjoner

Personene som bruker dette apparatet, må:

- være bevisst angående farene som kan oppstå ved arbeid med elektriske apparater i fuktig omgivelse.
- ha lest og forstått bruksanvisningen og spesielt kapittelet om sikkerhet.

Vedlikeholdsoppgaver som krever at apparatet åpnes, skal kun utføres av autoriserte fagverksteder eller av Trotec.

Symboler på apparatet

Symboler	Betydning
	Symbolet på apparatet viser til at det ikke er tillatt å henge gjenstander (f.eks. håndklær, klesplagg osv.) over apparatet eller rett foran det. For å unngå overoppvarming og brannfare må varmeapparatet ikke tildekkes!

Resterende farer



Advarsel mot elektrisk spenning

Arbeid på de elektriske komponentene må kun utføres av et autorisert fagfirma!



Advarsel mot elektrisk spenning

Før alt arbeid på apparatet må man trekke støpselet ut av strømuttaket!

Hold alltid i støpselet når du trekker ut kontakten.



Advarsel for varm overflate

Deler av dette apparatet kan bli svært varme og kan forårsake forbrenninger. Vær særlig forsiktig hvis det er barn eller andre personer tilstede som trenger tilsyn.



Advarsel

Det er fare for forbrenning og elektrisk støt ved feilaktig håndtering.

Bruk apparatet utelukkende på hensiktsmessig måte!



Advarsel

Det kan utgå farer fra dette apparatet hvis det brukes på feil måte av personer som ikke er opplært i bruken av apparatet. Ta hensyn til personalkvalifikasjonene!



Advarsel

Apparatet er ikke et leketøy og må oppbevares utilgjengelig for barn.



Advarsel

Kvelningsfare!

Ikke la emballasjen ligge strødd rundt. Den kan være et farlig leketøy for barn.



Advarsel

Det er brannfare ved feil oppstilling.

Ikke still apparatet på brannfarlig underlag.

Ikke still apparatet på tepper med lang lugg.



Advarsel

For å unngå overoppvarming og brannfare må varmeapparatet ikke tildekkes!

Adferd i nødstilfeller

1. Slå av apparatet.
2. I nødstilfeller må du koble apparatet fra strømmen: Trekk strømledningen ut fra stikkkontakten ved å trekke i støpselet.
3. Et defekt apparat må ikke kobles til strømuttak.

Overopphetingsvern

Apparatet har en sikkerhetstermostat som aktiveres hvis apparatet overopphetes (overskrider driftstemperaturen).

Hvis sikkerhetstermostaten har blitt aktivert, kobles oppvarmingen ut. Viften går videre.

Når apparatet er tilstrekkelig avkjølt, kobles oppvarmingen inn igjen.

Finn årsaken til overopphetingen.

Hvis sikkerhetstermostaten ikke aktiveres ved overoppheting, utløses overopphetingssikringen. Apparatet slås da helt av. Ta i så fall kontakt med kundeservice for å få skiftet ut overopphetingssikringen.

Veltebeskyttelse

Apparatet er utstyrt med en veltebeskyttelse. Veltebeskyttelsen er en sikkerhetsinnretning som skal minimere brannfaren ved utilsiktet velting. Apparatet kobles ut hvis det flyttes ut av oppreist stilling, f.eks. hvis det dyttes overende.

Veltebeskyttelsen utløses så snart apparatet vipper noen grader ut av oppreist posisjon. En signaltone lyder, og LED-ene (6), (7) og (8) blinker. Varmefunksjonen slås av og viften fortsetter å gå i ca. 15 sekunder før den også slås av.

Så snart apparatet står loddrett på en fast flate igjen, kobles det automatisk inn igjen og kan brukes igjen som vanlig.

Informasjon angående apparatet

Beskrivelse av apparatet

Det elektriske varmeapparatet TFH 2000 E brukes for å produsere og fordele varm luft, f.eks. i rom innendørs.

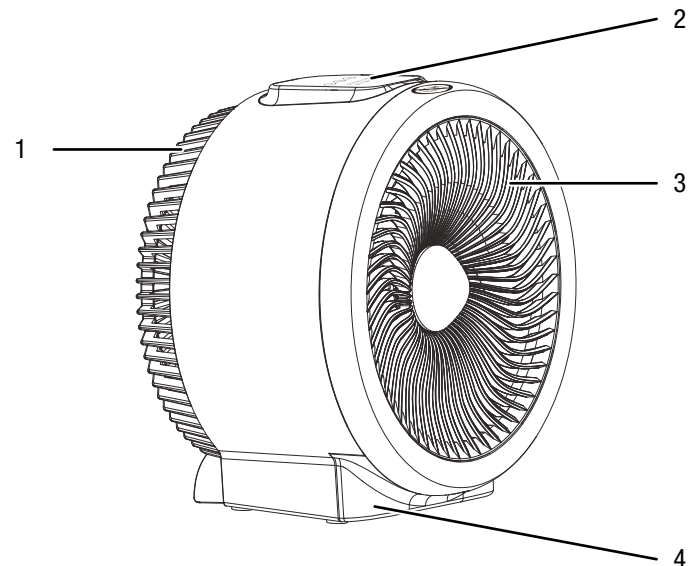
Apparatet produserer varme via en varmespiral. Luften i omgivelsene rundt varmespiralen varmes opp. Den oppvarmede luften blir blåst ut i rommet ved hjelp av en vifte.

Apparatet har en integrert termostat og produserer dermed en konstant varmluftsstrøm. I tillegg kan du stille inn en ønsket måltemperatur (18 °C til 30 °C) på apparatet.

Apparatet er dessuten utstyrt med et overopphetingsvern og en integrert veltebeskyttelse.

Viftedrift er også mulig uten varmefunksjon.

Presentasjon av apparatet



Nr.	Betegnelsen
1	Luftinntak med transporthåndtak
2	Kontrollpanel
3	Luftutløp
4	Fot

Transport og lagring

Instruks

Hvis apparatet lagres eller transporteres feil, kan det bli skadet.

Ta hensyn til informasjonen om transport og lagring av apparatet.

Transport

Apparatet er utstyrt med et håndtak for å gjøre transport av apparatet enklere.

Ta hensyn til følgende instruksjoner **før** hver transport:

- Slå av apparatet.
- Hold alltid i støpselet når du trekker ut kontakten.
- Ikke bruk strømledningen som trekksnor.
- La apparatet avkjøle seg tilstrekkelig.

Lagring

Ta hensyn til følgende instruksjoner **før** hver lagring:

- Hold alltid i støpselet når du trekker ut kontakten.
- La apparatet avkjøle seg tilstrekkelig.

Når apparatet ikke er i bruk, må følgende lagerbetingelser overholdes:

- beskyttet mot frost og varme
- stående på et sted som er beskyttet mot støv og direkte sollys
- ev. med et trekk som beskytter mot støv som kan trenge inn i apparatet
- ikke plasser andre apparater eller gjenstander på apparatet; dette kan føre til skader på apparatet

Montering og installasjon

Leveringsomfang

- 1 x varmevifte
- 1 x anvisning

Pakk ut apparatet

1. Åpne kartongen og ta ut apparatet.
2. Fjern emballasjen helt fra apparatet.
3. Vikle strømledningen helt ut. Forsikre deg om at strømledningen ikke er skadet. Sørg for at du ikke påfører den skader når du vikler den ut.

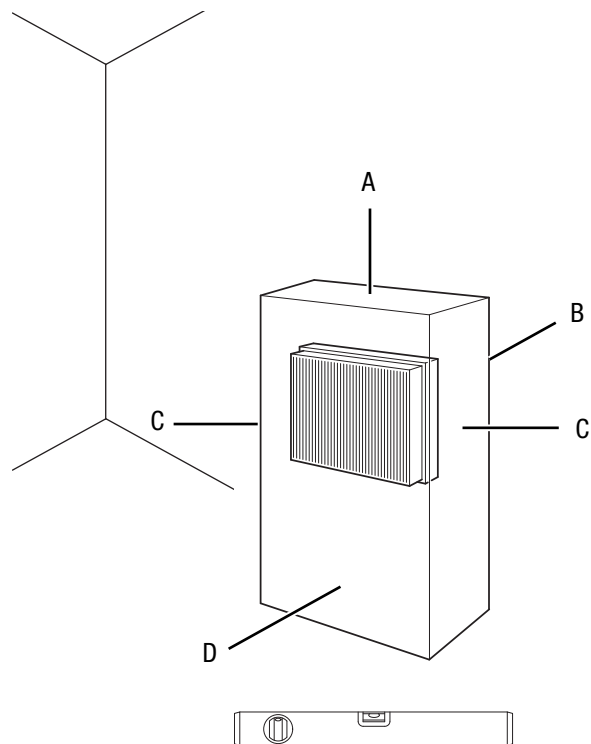
Igangsetting



Info

Ved første gangs bruk eller når apparatet tas i bruk igjen etter lengre tid, kan det oppstå lukt.

Ved oppstilling av apparatet må man ta hensyn til minimumsavstandene til vegger og gjenstander iht. kapittel Tekniske data.



- Før apparatet tas i bruk igjen, må tilstanden på nettledningen kontrolleres. Hvis du er i tvil om ledningen er i god stand, må du ta kontakt med kundeservice.
- Plasser apparatet veltesikkert på et stabilt og jevnt gulv som ikke er ømfintlig mot varme.
- Unngå snublesteder når strømledningen legges hhv. andre strømledninger, særlig hvis apparatet plasseres midt i rommet. Bruk kabelbroer.
- Forsikre deg om at skjøteledningene er rullet helt ut eller inn.
- Pass på at gardiner og andre gjenstander ikke forhindrer luftstrømmen.
- Ikke still apparatet direkte under en stikkontakt på veggen.
- Plasser apparatet slik at personer, dyr og planter ikke utsettes for luftstrålen rett etter innkobling.
- Sørg for at apparatet ikke kan komme i kontakt med fuktighet eller vann.

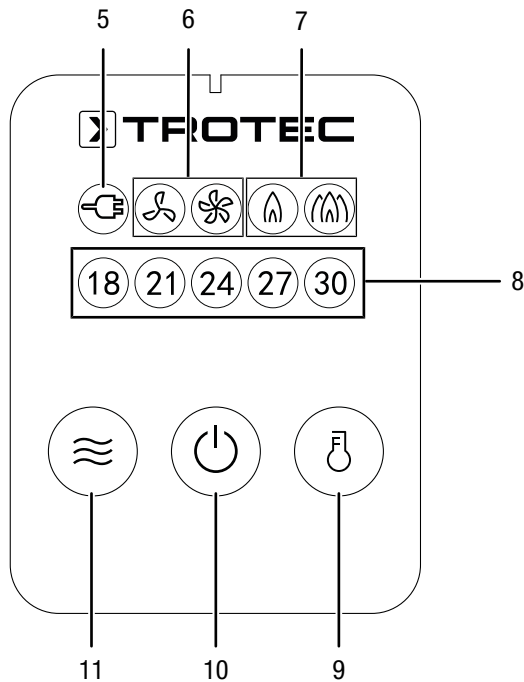
Koble til nettleddingen

- Sett strømstøpselet inn i en forskriftsmessig jordet stikkontakt.
- Sørg for at strømledningen føres bak apparatet. Ikke før strømledningen foran apparatet!

Betjening

- Unngå at dører og vinduer står åpne.

Kontrollpanel



Nr.	Betegnelse	Betydning
5	LED <i>Nettstøpsel</i>	lyser når nettstøpselet er satt inn
6	LED-er <i>Viftetrinn</i>	Trinn 1: lav viftehastighet Trinn 2: høy viftehastighet
7	LED-er <i>varmetrinn</i>	Trinn 1: 1 200 W Trinn 2: 2 000 W
8	LED-er <i>Temperatur</i>	viser valgt måltemperatur
9	Knapp <i>Temperatur</i>	Stille inn ønsket måltemperatur
10	AV/PÅ-knapp	Slå apparatet på og av
11	Knapp <i>Mode</i>	Skifte mellom driftsmoduser



Info

En signaltone lyder hver gang en innstilling blir aktivert.

Slå på apparatet

Etter at du har stilt opp apparatet slik det er beskrevet i kapittelet Igangsetting, kan du slå det på.



Info

Apparatet slår seg ikke på før romtemperaturen ligger over den temperaturen som er stilt inn på romtermostaten.

Stille inn driftsmodus

Apparatet har følgende driftsmoduser:

- Varmefunksjon
- Viftefunksjon

Stille inn varmetrinn



Info

Velg den lave effekten f.eks. for et mindre rom. Hvis dette ikke er tilstrekkelig, kan du koble om til det høyere trinnet.

1. Trykk på AV/PÅ-knappen (10).
⇒ Apparatet starter i den driftsmodusen og temperaturen som ble brukt sist.
2. Trykk på knappen *Mode* (11) flere ganger, til LED-en for ønsket varmetrinn (7) lyser.
⇒ Varmetrinn 1: 1 200 W
⇒ Varmetrinn 2: 2 000 W

Stille inn måltemperatur

1. Trykk på tasten *Temperatur* (9) flere ganger inntil LED-en for ønsket måltemperatur (8) lyser.
⇒ Apparatet opprettholder nå automatisk det ønskede temperaturnivået.
⇒ Viftehastigheten kan ikke stilles inn i denne driftsmodusen.

Romtermostaten regulerer romtemperaturen automatisk:

- Hvis innstilte verdi overskrides, kobles oppvarmingen ut. Viften går videre i ca. 15 sekunder og kobles så også ut.
- LED-en for valgt temperatur (8) blinker.
- Hvis innstilte verdi underskrides, kobles oppvarmingen og viften automatisk inn igjen.



Info

Den ønskede romtemperaturen skal være høyere enn den aktuelle romtemperaturen.

Kaldluftsdrift

Hvis du vil bruke apparatet som vifte, trykker du på knappen *Mode* (11) til LED-en for ønsket viftetrinn (6) lyser. Måltemperaturen kan ikke stilles inn i denne driftsmodusen.

Viftens etterløpsmodus

Apparatet fortsetter å gå i viftmodus en stund etter at standby-modus er aktivert for å føre den varme luften bort fra varmeviften. Når etterløpstiden er utløpt, slås viften av automatisk.

Ta ut av drift



Advarsel mot elektrisk spenning

Ikke ta på støpselet med fuktige eller våte hender.

- Sett apparatet i standby-modus ved å trykke på På-/Av-knappen (10).
- Viften går videre i ca. 15 sekunder og slås deretter automatisk av.
- Vent til viftens etterløpstid er omme.
- Hold alltid i støpselet når du trekker ut kontakten.
- La apparatet avkjøles fullstendig.
- Rengjør apparatet regelmessig som beskrevet i kapittelet Vedlikehold.
- Lagre apparatet iht. kapittelet Lagring.

Feil og forstyrrelser



Advarsel mot elektrisk spenning

Oppgaver som krever at apparatet åpnes, skal kun utføres av autoriserte fagverksteder eller av Trotec.

Apparatet ble kontrollert flere ganger under produksjonen for å teste at det fungerer feilfritt. Hvis det likevel skulle oppstå funksjonsfeil, må du kontrollere apparatet som følger:

Apparatet starter ikke:

- Kontroller strømtilkoblingen.
- Kontroller strømledningen og støpselet for å se om de er skadet.
- Kontroller strømsikringen på stedet.
- Kontroller romtemperaturen. Romtermostaten har ev. blitt deaktivert fordi den ønskede romtemperaturen ble nådd.
- Motoren er ev. defekt. La et elektrofirma skifte ut en defekt motor.
- Kontroller om apparatet står rett og om det står på et jevnt gulv. Ev. er vippebeskyttelsen utløst fordi apparatet har blitt veltet. Plasser alltid apparatet rett opp og ned på et egnet underlag med full flate.
- Romtermostaten er ev. defekt. La et elektrofirma skifte ut en defekt romtermostat.
- Overopphetingssikringen er ev. utløst. Få en elektriker eller Trotec til å sjekke apparatet og skift ut overopphetingssikringen.
- Vent i 10 minutter før du starter apparatet på nytt. Hvis apparatet ikke starter, bør du la en fagkyndig bedrift for kjøle- og klimateknikk eller Trotec gjennomføre en elektrisk kontroll.

Apparatet er slått på, viften går, men det varmes ikke opp:

- Kontroller om et varmetrinn er innstilt.
- Kontroller romtemperaturen. Romtermostaten har ev. blitt deaktivert fordi den ønskede romtemperaturen ble nådd.
- Kontroller om overopphetingsvernet er utløst, se kapittelet Sikkerhet.
- Varmemotstanden er ev. svidd. La et elektrofirma skifte ut en defekt varmemotstand.
- Romtermostaten er ev. defekt. La et elektrofirma skifte ut en defekt romtermostat.

Viften går ikke:

- Kontroller om apparatet er slått på.
- Kontroller nettilkoblingen.
- Kontroller strømledningen og støpselet for å se om det er skadet.
- Kontroller om viftetrinnet er stilt inn.
- Kontroller om romtermostaten er slått på. Still inn en temperatur som er høyere enn den aktuelle romtemperaturen.
- Viftemotoren er ev. defekt. La et elektrofirma skifte ut en defekt viftemotor.

Luftstrømmen er redusert:

- Kontroller luftinntaket og -utløpet. Luftinntak og -utløp må være frie. Fjern ev. smuss. Overhold minimumsavstandene til vegger og gjenstander i henhold til tekniske spesifikasjoner!

Apparatet er støyende eller vibrerer:

- Kontroller at apparatet er plassert stående og står støtt.

Instruks

Vent i minst 3 minutter etter hvert vedlikeholds- og reparasjonsarbeid før strømmen slås på igjen.

Fungerer ikke apparatet ditt feilfritt etter kontrollene?

Ta kontakt med kundeservice. Ev. kan du levere apparatet inn til reparasjon hos et autorisert elektroverksted eller til Trotec.

Vedlikehold

Arbeidsoppgaver før vedlikeholdet begynner



Advarsel mot elektrisk spenning

Ikke ta på støpselet med fuktige eller våte hender.

- Slå av apparatet.
- Hold alltid i støpselet når du trekker ut kontakten.
- La apparatet avkjøles fullstendig.



Advarsel mot elektrisk spenning

Oppgaver som krever at apparatet åpnes, skal kun utføres av autoriserte fagverksteder eller av Trotec.

Rengjøre apparathuset



Advarsel mot elektrisk spenning

Ikke hold apparatet under vann under noen omstendigheter.

Rengjør apparathuset med en fuktig, myk og lofri klut. Påse at det ikke trenger inn væske i apparathuset. Påse at ingen elektriske komponenter kommer i kontakt med fuktighet. Ikke bruk aggressive rengjøringsmidler som for eksempel spray, løsemiddel, alkoholholdige rengjøringsmidler eller skuremidler for å fukte kluten.

Tørk apparatet etter rengjøringen.

Teknisk vedlegg

Tekniske spesifikasjoner

Parameter	Verdi
Modell	TFH 2000 E
Varmeeffekt	Trinn 1: 1 200 W Trinn 2: 2 000 W
Luftmengde	Trinn 1: 204,51 m ³ /t Trinn 2: 277,28 m ³ /t
Arbeidsområde	0 °C til 35 °C
Strømtilkobling	220-240 V, 50 Hz
Effektbehov maks.	2 000 W
Opptak av nominell strøm	8,7 A
Pluggtype	CEE 7/17
Kabellengde	1,8 m
Kapslingsklasse	II / <input type="checkbox"/>
Overopphetingsvern	65 °C
Vekt	2 kg
Dimensjoner (lengde x bredde x høyde)	185 x 255 x 250 (mm)
Minimumsavstander til vegger/ gjenstander	A: oppe: 50 cm B: bak: 50 cm C: på siden: 50 cm D: foran: 120 cm

Påkrevde opplysninger om elektriske apparater til lokal romoppvarming

Parameter	Verdi / angivelse
Modell	TFH 2000 E
Varmeeffekt	
Nominell varmeeffekt P_{nom}	2 kW
Minimum varmeeffekt (retningsgivende verdi) P_{min}	1,2 kW
Maksimal kontinuerlig varmeeffekt $P_{maks,c}$	2 kW
Hjelpestrømforbruk	
Ved nominell varmeeffekt e_{maks}	1,919
Ved minimal varmeeffekt e_{min}	1,156
I standby e_{sb}	0,298
Type regulering av varmetilførselen	
Manuell regulering av varmetilførselen med integrert termostat	NEI
Manuell regulering av varmetilførselen med tilbakemelding av rom- og/eller utendørs temperatur	NEI
Elektronisk regulering av varmetilførselen med tilbakemelding av rom- og/eller utendørs temperatur	NEI
Varmeavgivelse med vifte	NEI
Type varmeeffekt/romtemperaturkontroll	
Ettrinns varmeeffekt, ingen romtemperaturkontroll	NEI
To eller flere trinn som kan stilles inn manuelt, ingen romtemperaturkontroll	JA
Romtemperaturkontroll med mekanisk termostat	NEI
Med elektronisk romtemperaturkontroll	JA
Elektronisk romtemperaturkontroll og regulering etter tid på dagen	NEI
Elektronisk romtemperaturkontroll og regulering etter ukedag	NEI
Andre reguleringsalternativer	
Romtemperaturkontroll med registrering av tilstedeværelse	NEI
Romtemperaturkontroll med registrering av åpne vinduer	NEI
Med fjernkontroll som alternativ	NEI
Med adaptiv regulering av starten på oppvarmingsfasen	NEI
Med tidsbegrensning	NEI
Med integrert temperaturføler (black bulb)	NEI
Kontaktinformasjon	Trotec GmbH & Co. KG Grebbener Straße 7 D-52525 Heinsberg

NA = gjelder ikke her

Deponering



— Symbolet som viser en utkrysset søppelkasse på et elektro- eller elektronikkprodukt betyr at produktet ikke skal kasseres i husholdningsavfallet etter endt levetid. I nærheten finner du steder der du kan levere inn brukte elektroapparater og elektroniske produkter. Du finner slike adresser på ditt hjemsted hos kommuneadministrasjonen. Du kan også informere deg om andre innleveringsmuligheter som vi stiller til rådighet, på vårt nettsted www.trotec24.com.

Elektro- og elektroniske produkter samles inn separat til gjenbruk, delvis gjenbruk eller andre former for resirkulering av brukte apparater. Dette bidrar til å forhindre negative miljøkonsekvenser eller helseskader som kan oppstå ved kassering av eventuelt farlige stoffer i apparatene.

Trotec GmbH & Co. KG

Grebbener Str. 7
D-52525 Heinsberg

☎ +49 2452 962-400

☎ +49 2452 962-200

✉ info@trotec.com

www.trotec.com