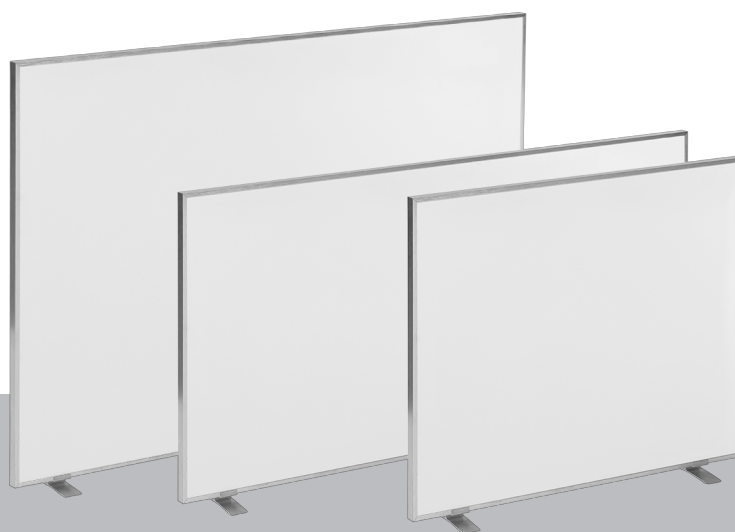


TIH 300 S / TIH 400 S / TIH 500 S / TIH 700 S / TIH 900 S / TIH 1100 S

IT

ISTRUZIONI
PANNELLO RADIANTE A
INFRAROSSI



IT Il presente prodotto è adatto solo a ambienti correttamente isolati o ad un uso occasionale.

 **TROTEC**

Sommario

Indicazioni per l'utilizzo del presente manuale 2

Sicurezza 3

Informazioni relative al dispositivo 5

Trasporto e stoccaggio..... 6

Montaggio e messa in funzione 6

Utilizzo 11

Accessori disponibili da ordinare successivamente..... 11

Errori e disturbi..... 11

Manutenzione 12

Allegato tecnico..... 13

Smaltimento..... 16

Indicazioni per l'utilizzo del presente manuale

Simboli



Avvertimento relativo a tensione elettrica

Questo simbolo indica che sussistono pericoli di vita e per la salute delle persone, a causa della tensione elettrica.



Avvertimento relativo a superficie calda

Questo simbolo avverte che a causa della superficie calda, sussiste pericolo di morte e pericolo per la salute delle persone.



Avvertimento

Questa parola chiave definisce un pericolo con un livello di rischio medio, che se non viene evitato potrebbe avere come conseguenza la morte o una lesione grave.



Attenzione

Questa parola chiave definisce un pericolo con un livello di rischio basso, che se non viene evitato potrebbe avere come conseguenza una lesione minima o leggera.

Avviso

Questa parola chiave indica la presenza di informazioni importanti (per es. relative a danni a cose), ma non indica pericoli.



Informazioni

Gli avvertimenti con questo simbolo aiutano a eseguire in modo veloce e sicuro le proprie attività.



Osservare le istruzioni

Gli avvertimenti contrassegnati con questo simbolo indicano che devono essere osservate le istruzioni del manuale d'uso.

La versione aggiornata di queste istruzioni per l'uso e la dichiarazione di conformità UE possono essere scaricate dal seguente link:

TIH 300 S



<https://hub.trotec.com/?id=40358>

TIH 400 S



<https://hub.trotec.com/?id=40359>

TIH 500 S



<https://hub.trotec.com/?id=40364>

TIH 700 S



<https://hub.trotec.com/?id=40365>

TIH 900 S

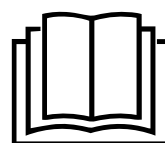


<https://hub.trotec.com/?id=40360>

TIH 1100 S



<https://hub.trotec.com/?id=40366>



Sicurezza

Leggere le presenti istruzioni con attenzione prima della messa in funzione/dell'utilizzo del dispositivo e conservare le istruzioni sempre nelle immediate vicinanze del luogo di installazione o presso il dispositivo stesso.



Avvertimento

Leggere tutte le indicazioni di sicurezza e le istruzioni.

L'inosservanza delle indicazioni di sicurezza e delle istruzioni può causare scosse elettriche, incendi e/o lesioni gravi.

Conservare tutte le indicazioni di sicurezza e le istruzioni per il futuro.

Questo dispositivo può essere utilizzato da bambini a partire da 8 anni e da persone con capacità fisiche, sensoriali o mentali ridotte o con mancanza di esperienza o conoscenza, se sono supervisionati o se sono stati formati sull'utilizzo sicuro del dispositivo e se capiscono i pericoli che ne possono risultare.

I bambini non devono giocare con il dispositivo. La pulizia e la manutenzione da parte dell'utente non devono essere eseguite da bambini senza supervisione.



Avvertimento

Tenere lontano il dispositivo dalla portata di bambini di età inferiore ai 3 anni, a meno che non siano costantemente vigilati.

I bambini da 3 anni in su e di età inferiore a 8 anni possono soltanto accendere e spegnere il dispositivo se questo avviene sotto il controllo di un adulto o se sono stati istruiti sul sicuro utilizzo del dispositivo e hanno compreso i potenziali pericoli, purché il dispositivo sia posizionato e installato nel suo normale luogo di utilizzo.

I bambini da 3 anni in su e di età inferiore a 8 anni non sono autorizzati a infilare la spina nella presa di corrente, a regolare il dispositivo, a pulirlo e/o a eseguire la manutenzione prevista da parte dell'utente.



Avvertimento

Non utilizzare il dispositivo in ambienti piccoli, se vi si trovano delle persone, che non sono in grado di abbandonare l'ambiente autonomamente e che non sono supervisionate costantemente.

- Non utilizzare il dispositivo in ambienti o aree a rischio di esplosione e non posizionarlo in tali locali.
- Non utilizzare il dispositivo in atmosfere aggressive.
- Collocare il dispositivo in posizione eretta e stabile su una superficie orizzontale e stabile.
- Far asciugare il dispositivo dopo la pulizia con acqua. Non metterlo in funzione se è bagnato.

- Non mettere in funzione o comandare il dispositivo se si hanno mani umide o bagnate.
- Non esporre il dispositivo al getto diretto di acqua.
- Non infilare mai oggetti o elementi nel dispositivo.
- Non coprire il dispositivo durante il suo funzionamento.
- Non rimuovere alcuna indicazione sulla sicurezza, adesivo o etichetta dal dispositivo. Mantenere le indicazioni sulla sicurezza, gli adesivi o le etichette in buone condizioni, affinché si possano leggere bene.
- Non sedersi sul dispositivo.
- Il dispositivo non è un giocattolo. Tenere lontani bambini e animali.
- Controllare il dispositivo prima di ogni utilizzo, e verificare che gli accessori e gli allacci non siano danneggiati. Non utilizzare dispositivi o parti di dispositivi danneggiati.
- Assicurarsi che tutti i cavi elettrici che si trovano all'esterno del dispositivo siano protetti da possibili danneggiamenti (per es. causati da animali). Non utilizzare mai il dispositivo se sono presenti danni ai cavi elettrici o all'alimentazione elettrica!
- L'alimentazione elettrica deve essere conforme alle indicazioni riportate nell'Allegato Tecnico.
- Inserire la spina elettrica in una presa di corrente assicurata correttamente.
- Scegliere le prolunghie del cavo elettrico nel rispetto della potenza allacciata del dispositivo, della lunghezza del cavo e della destinazione d'uso. Srotolare completamente il cavo della prolunga. Evitare il sovraccarico elettrico.
- Scollegare il cavo elettrico dalla presa di corrente prima di iniziare i lavori di manutenzione e di riparazione sul dispositivo, estraendo la spina elettrica dalla presa.
- Spegnere il dispositivo e rimuovere il cavo elettrico dalla presa di corrente, quando il dispositivo non viene utilizzato.
- Non utilizzare mai il dispositivo se vengono constatati danni alle spine elettriche o ai cavi elettrici. Se il cavo elettrico di questo dispositivo viene danneggiata, è necessario farlo sostituire dal produttore o dal suo servizio clienti o da una persona qualificata in egual modo, per prevenire possibili pericoli. I cavi elettrici difettosi rappresentano un serio pericolo per la salute!
- Durante l'installazione osservare le distanze minime del dispositivo dalle pareti e dagli oggetti e le condizioni di stoccaggio e di funzionamento, in conformità con i Dati tecnici (capitolo Allegato tecnico).
- Non perforare mai il pannello radiante.
- Mantenere una distanza di sicurezza di almeno 1 m tra il lato di irradiazione del dispositivo e qualsiasi stoffa infiammabile come tessuti, tendine, letti o divani.

- Non posizionare il dispositivo su pavimentazioni infiammabili.
- Non trasportare il dispositivo durante il funzionamento.
- Utilizzare esclusivamente pezzi di ricambio originali, altrimenti non è garantito il funzionamento corretto e sicuro.
- Prima del trasporto e/o dei lavori di manutenzione, lasciare raffreddare il dispositivo.
- Non utilizzare più il dispositivo se è stato fatto cadere o se presenta dei segni visibili di danneggiamenti.

Uso conforme alla destinazione

Il dispositivo è adatto solo in ambienti correttamente isolati o a un uso occasionale.

Utilizzare il dispositivo esclusivamente per riscaldare le superfici negli interni.

Il dispositivo è adatto per il montaggio a parete.

Fanno parte dell'uso conforme alla destinazione:

- Riscaldare le superfici
 - negli appartamenti,
 - nei magazzini,
 - nei negozi,
 - nei cantieri,
 - nei container,
 - nei bagni,
 - negli ambienti umidi, nel rispetto delle disposizioni locali e nazionali per l'utilizzo di dispositivi elettrici in ambienti umidi.

Un utilizzo diverso da quello conforme alla destinazione, rappresenta un uso improprio.

Improprio ragionevolmente prevedibile

- Non utilizzare il dispositivo all'aperto.
- Il dispositivo deve essere montato solamente su pareti di legno se sussiste una distanza di almeno 1 cm tra il dispositivo e la parete. In alternativa è possibile installare una piastra ignifuga, per es. una lastra di cartongesso tra il pannello e la parete.
- Non installare il dispositivo su una pavimentazione bagnata o allagata.
- Non posare alcun oggetto, come ad es. abiti, sul dispositivo.
- Non utilizzare il dispositivo per riscaldare veicoli.
- Non utilizzare il dispositivo nelle vicinanze di benzina, solventi, vernici o altri vapori facilmente infiammabili, o in ambienti in cui questi vengono stoccati.
- È vietato utilizzare il dispositivo come riscaldatore per bebè / bambini o animali.

- Non utilizzare questo riscaldatore nelle immediate vicinanze di una piscina, una vasca da bagno o una doccia.
- Non immergere mai il dispositivo nell'acqua.

È vietato apporre modifiche, fare installazioni e trasformazioni del dispositivo.




Qualifica del personale

Il personale addetto all'utilizzo di questo dispositivo deve:

- essere conscio dei pericoli che possono venirsi a creare durante il lavoro con dispositivi elettrici in ambienti umidi.
- aver letto e compreso il manuale d'uso, in particolare il capitolo sulla sicurezza.

I lavori di manutenzione che richiedono l'apertura dell'involucro devono essere eseguiti esclusivamente da aziende di impianti elettrici o dalla Trotec.

Simboli presenti sul dispositivo

Simboli	Descrizione
	Il simbolo sul dispositivo indica che non è consentito appendere oggetti (ad es. asciugamani, indumenti, ecc.) direttamente davanti al dispositivo o su di esso. Il riscaldatore non deve essere coperto, per evitare un surriscaldamento e il pericolo di incendio!
	Il simbolo sul dispositivo indica che non è consentito spruzzare sul dispositivo.
	Il simbolo sul dispositivo avverte che a causa della superficie rovente sussiste pericolo di morte e pericolo per la salute delle persone.

Pericoli residui



Avvertimento relativo a tensione elettrica

I lavori sulle parti elettriche devono essere eseguiti esclusivamente da imprese specializzate autorizzate!



Avvertimento relativo a tensione elettrica

Prima di qualsiasi lavoro sul dispositivo, rimuovere la spina elettrica dalla presa di corrente!
Non toccare la spina elettrica con mani umide o bagnate!
Scollegare il cavo elettrico dalla presa di corrente, estraendo la spina elettrica dalla presa.



Avvertimento relativo a superficie calda

Alcune parti di questo dispositivo possono diventare molto calde e causare ustioni. Fare particolarmente attenzione quanto sono presenti bambini o altre persone che necessitano di protezione!



Avvertimento relativo a superficie calda

La superficie del dispositivo si riscalda durante il funzionamento.

Non toccare la superficie del dispositivo durante il funzionamento, e mantenere la distanza minima!



Avvertimento

Un dispositivo in caduta può provocare lesioni! **Far intervenire più persone, per trasportare e montare il dispositivo.** Non sostare sotto al dispositivo sospeso. Assicurarsi che il dispositivo sia stato fissato alla parete in modo sufficientemente stabile.



Avvertimento

Da questo dispositivo posso scaturire pericoli, se viene utilizzato in modo non corretto o non conforme alla sua destinazione da persone senza formazione! Tenere conto delle qualifiche del personale!



Avvertimento

Questo dispositivo non è un giocattolo e non deve essere maneggiato da bambini.



Avvertimento

Pericolo di soffocamento!
Non lasciare incustodito il materiale di imballaggio. Potrebbe diventare un gioco pericoloso per bambini.



Avvertimento

Pericolo di lesioni causate dai raggi infrarossi!
Non sostare troppo a lungo nelle immediate vicinanze del dispositivo. Non guardare direttamente nel dispositivo per un periodo prolungato. Rispettare le distanze minime.



Avvertimento

Sussiste pericolo di incendio, in caso di posizionamento o installazione non corretti.



Avvertimento

Il dispositivo non deve essere coperto, per evitare un surriscaldamento e il pericolo di incendio!

Comportamento in caso di emergenza

1. Staccare il dispositivo dalla rete elettrica: Scollegare il cavo elettrico dalla presa di corrente, estraendo la spina elettrica dalla presa.
2. Non allacciare nuovamente all'alimentazione elettrica un dispositivo difettoso.

Informazioni relative al dispositivo

Descrizione del dispositivo

Il dispositivo TIH 300 S / TIH 400 S / TIH 500 S / TIH 700 S / TIH 900 S / TIH 1100 S serve per produrre del calore immediato in modo veloce.

Il dispositivo si basa sul principio di funzionamento della produzione di calore tramite un irraggiamento a infrarossi. Le persone o gli oggetti vengono riscaldati direttamente.

I pannelli radianti garantiscono una distribuzione uniforme del calore nell'ambiente.

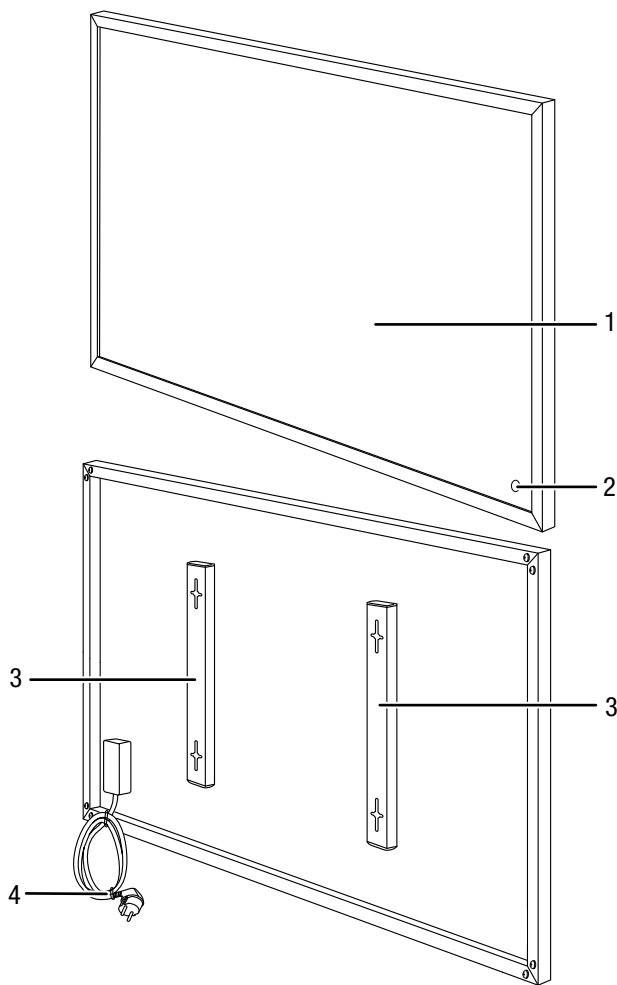
Il dispositivo TIH 300 S / TIH 400 S / TIH 500 S / TIH 700 S / TIH 900 S / TIH 1100 S è protetto su ogni lato dagli spruzzi d'acqua (classe di protezione IP54).



Informazioni

Le figure rappresentate in queste istruzioni per l'uso mostrano in maniera esemplificativa il dispositivo TIH 700 S. I passi operativi e le spiegazioni rappresentate valgono però anche per i dispositivi TIH 300 S, TIH 400 S, TIH 500 S, TIH 900 S e TIH 1100 S, se non specificato diversamente.

Rappresentazione del dispositivo



N.	Definizione
1	Elemento riscaldante
2	Spia luminosa di controllo funzionamento
3	Montaggio a parete
4	Cavo elettrico

Trasporto e stoccaggio

Avviso

Se il dispositivo viene immagazzinato o trasportato in modo non conforme, il dispositivo può essere danneggiato.

Fare attenzione alle informazioni relative al trasporto e allo stoccaggio del dispositivo.

Trasporto

Osservare le seguenti indicazioni **prima** di ogni trasporto:

- Scollegare il cavo elettrico dalla presa di corrente, estraendo la spina elettrica dalla presa.
- Non utilizzare il cavo elettrico come corda traente.
- Lasciare che il dispositivo si raffreddi sufficientemente.

Immagazzinaggio

Osservare le seguenti indicazioni **prima** di ogni stoccaggio:

- Scollegare il cavo elettrico dalla presa di corrente, estraendo la spina elettrica dalla presa.
- Lasciare che il dispositivo si raffreddi sufficientemente.

In caso di non utilizzo del dispositivo, osservare le seguenti condizioni di stoccaggio:

- Immagazzinare il dispositivo asciutto e protetto contro gelo e calore.
- Stoccare il dispositivo in posizione eretta, in un posto protetto dalla polvere e dall'irraggiamento diretto del sole.
- Proteggere il dispositivo eventualmente con un involucro dalla polvere che può penetrarvi.
- Non posizionare altri dispositivi o oggetti sul dispositivo, per evitare danneggiamenti al dispositivo.

Montaggio e messa in funzione

Dotazione

- 1 x pannello radiante a infrarossi
- 4 x viti
- 4 x tasselli
- 1 x istruzioni

Disimballaggio del dispositivo

1. Aprire il cartone ed estrarre il dispositivo.
2. Rimuovere completamente l'imballaggio del dispositivo.
3. Srotolare completamente il cavo elettrico. Fare attenzione che il cavo elettrico non sia danneggiato e non danneggiarlo durante lo srotolamento.

Montaggio



Avvertimento relativo a tensione elettrica

Pericolo di lesioni dovuto a un montaggio errato!
Per il montaggio possono sussistere delle disposizioni locali o nazionali, in particolare per ambienti umidi. Consigliamo di far eseguire il montaggio da un elettricista specializzato.

Il dispositivo viene fornito già premontato. I piedini d'appoggio opzionali devono essere ancora montati.

Montaggio a parete



Avvertimento relativo a tensione elettrica

Pericolo di lesioni dovuto a un montaggio errato!
Per il montaggio possono sussistere delle disposizioni locali o nazionali, in particolare per ambienti umidi. Consigliamo di far eseguire il montaggio da un elettricista specializzato.

Durante il montaggio a parete osservare le distanze minime del dispositivo dalle pareti e dagli oggetti, in conformità con i Dati tecnici (capitolo Allegato tecnico).

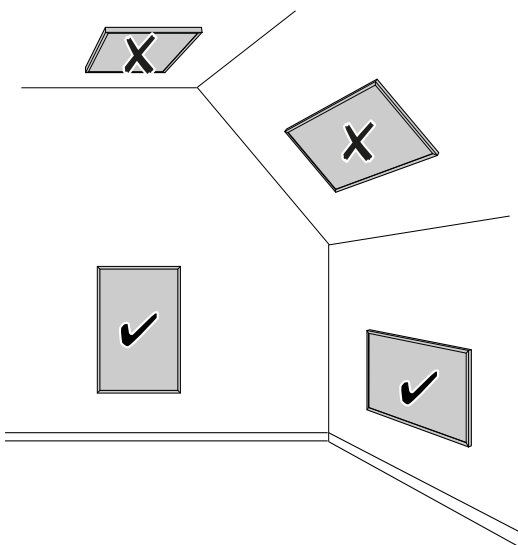


Avvertimento

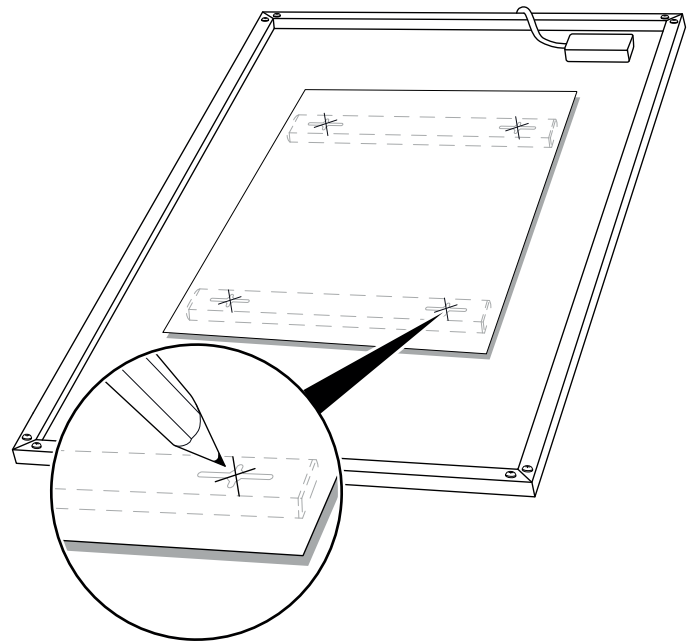
Sussiste pericolo di incendio!

- Non installare il dispositivo direttamente dietro a una porta.
- Non montare mai il dispositivo su una parete in legno.
- Non installare mai il dispositivo in modo che irradia direttamente sulle pareti o sugli oggetti.

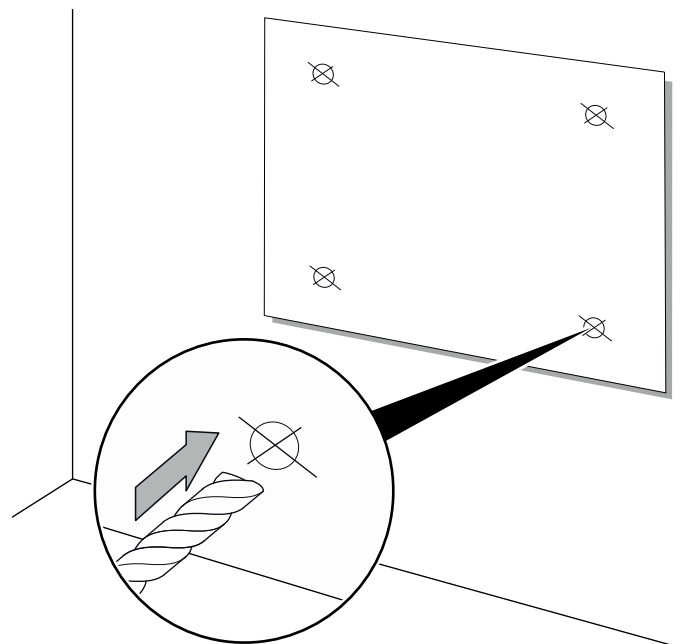
- Installare il dispositivo esclusivamente come di seguito rappresentato:



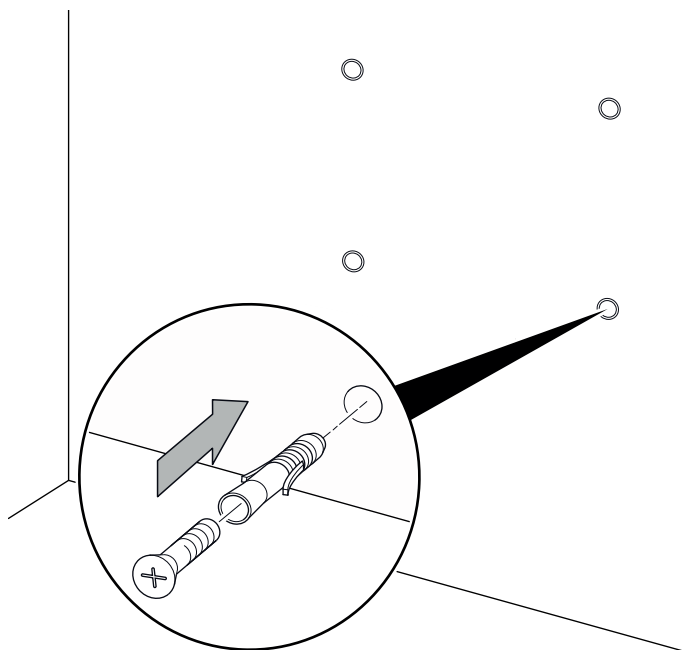
1. Stendere una sagoma adatta sul lato posteriore del dispositivo e marcare le posizioni per i fori.



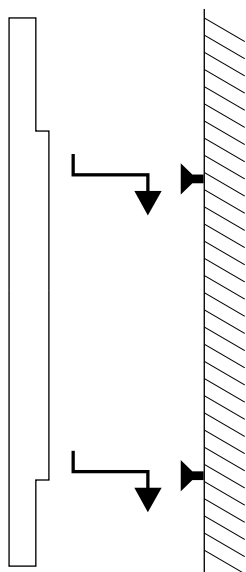
2. Fissare la sagoma sulla parete con del nastro adesivo o simili.
3. Forare la parete nei punti marcati sulla sagoma.



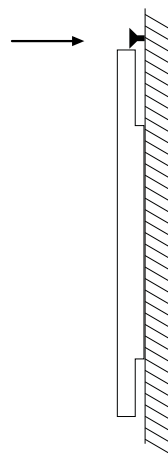
4. Rimuovere la sagoma dalla parete.
5. Inserire dei tasselli adatti nei fori.



6. Inserire le viti nei tasselli e avvitarle saldamente.
 - ⇒ Le viti devono fuoriuscire di circa 0,5 cm dal tassello.
7. Agganciare il dispositivo.



8. Praticare un ulteriore foro vicino alla parte superiore del dispositivo. Avvitare una vite al suo interno per evitare che il dispositivo cada.
 - ⇒ La vite deve sporgere dal tassello in una misura tale da garantire che non sia possibile rimuovere il dispositivo senza prima aver rimosso la vite.



Montaggio dei piedini d'appoggio per TIH 300 S e TIH 400 S (opzionale)

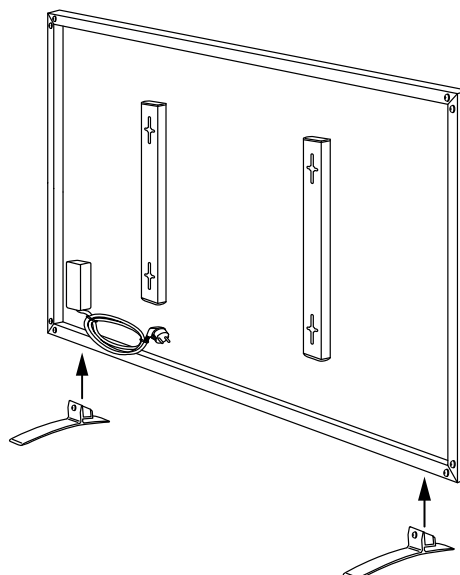
I piedini d'appoggio per i dispositivi TIH 300 S e TIH 400 S vengono montati come opzione sul telaio inferiore del dispositivo, per posizionare il dispositivo nell'ambiente.

Gli accessori per i piedini d'appoggio non sono inclusi nella dotazione.

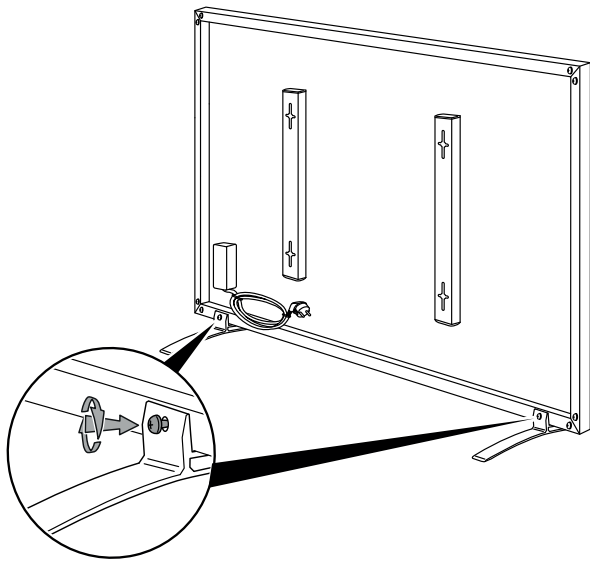
Durante l'installazione osservare le distanze minime del dispositivo dalle pareti e dagli oggetti, in conformità con i Dati tecnici (capitolo Allegato tecnico).

Per il montaggio dei piedini d'appoggio, procedere come segue:

- ✓ Per il montaggio dei piedini d'appoggio, chiedere l'intervento di un'altra persona che possa aiutare a sollevare il dispositivo.
1. Tenere pronti i piedini d'appoggio.
 2. Sollevare il dispositivo con l'aiuto di un'altra persona.



3. Posizionare il dispositivo sui piedini d'appoggio.
4. La seconda persona continua a tenere il dispositivo.
5. Avvitare saldamente i piedini d'appoggio.



6. Controllare se il dispositivo è posizionato in modo eretto e stabile.

Montaggio dei piedini d'appoggio per TIH 500 S / TIH 700 S / TIH 900 S e TIH 1100 S (opzionale)

I piedini d'appoggio dei dispositivi TIH 500 S, TIH 700 S e TIH 900 S vengono montati come opzione sul telaio laterale del dispositivo per posizionare il dispositivo nell'ambiente.

I piedini d'appoggio del dispositivo TIH 1100 S vengono installati lateralmente sul pannello radiante, ciò è sicuro dal punto di vista tecnico e non rappresenta alcun pericolo.

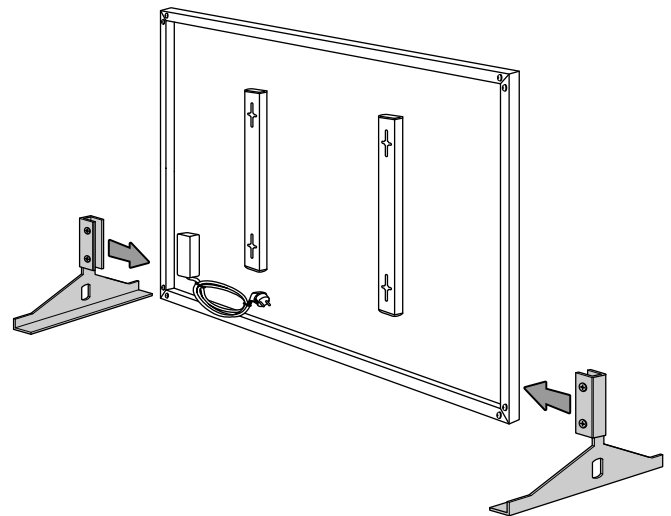
Gli accessori per i piedini d'appoggio non sono inclusi nella dotazione.

Durante l'installazione osservare le distanze minime del dispositivo dalle pareti e dagli oggetti, in conformità con i Dati tecnici (capitolo Allegato tecnico).

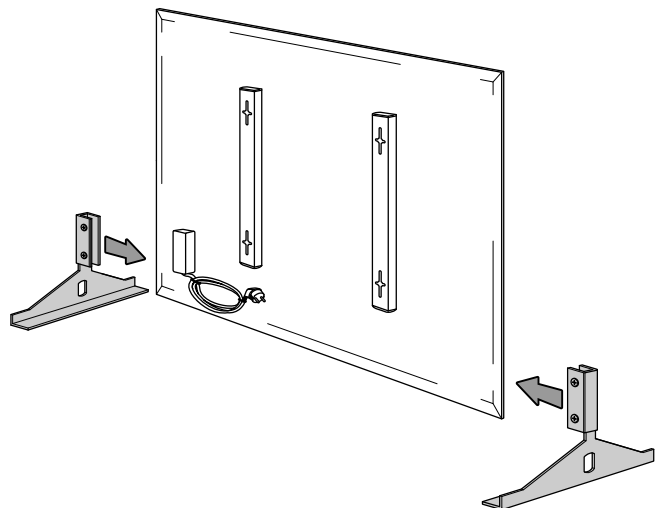
Per il montaggio dei piedini d'appoggio, procedere come segue:

- ✓ Per il montaggio dei piedini d'appoggio, chiedere l'intervento di un'altra persona che possa aiutare a sollevare il dispositivo.
1. Tenere pronti i piedini d'appoggio.
 2. Installare il dispositivo in una posizione verticale. La seconda persona tiene il dispositivo.

3. **TIH 500 S / TIH 700 S / TIH 900 S:** Posizionare i piedini d'appoggio lateralmente sul telaio.

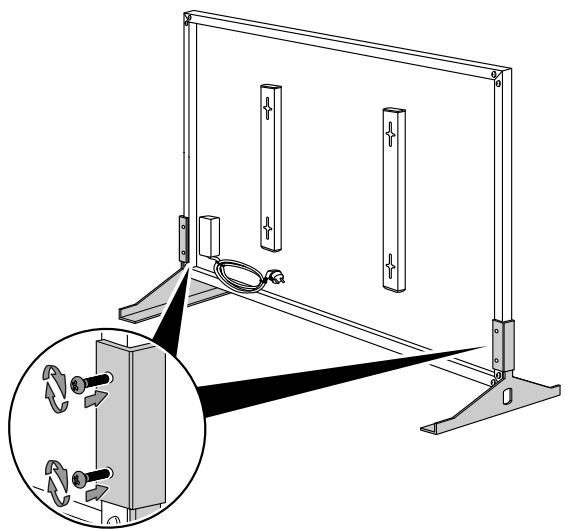


- ⇒ **TIH 1100 S:** Posizionare i piedini d'appoggio lateralmente sul pannello radiante.

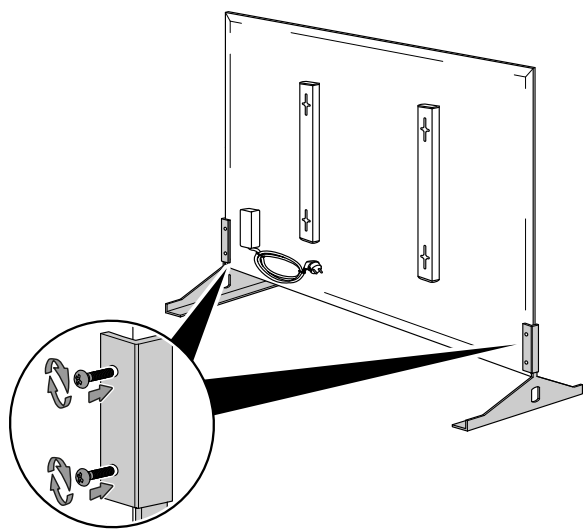


4. La seconda persona continua a tenere il dispositivo.

5. **TIH 500 S / TIH 700 S / TIH 900 S:** Avvitare saldamente i piedini d'appoggio sul telaio.



- ⇒ **TIH 1100 S:** Avvitare saldamente i piedini d'appoggio sul pannello radiante. Nell'avvitare, fare attenzione a non avvitare troppo forte le viti. Se si nota che una vite tocca il pannello radiante e il piedino d'appoggio è già posizionato saldamente, non avvitare la vite di più.



6. Controllare se il dispositivo è posizionato in modo eretto e stabile.

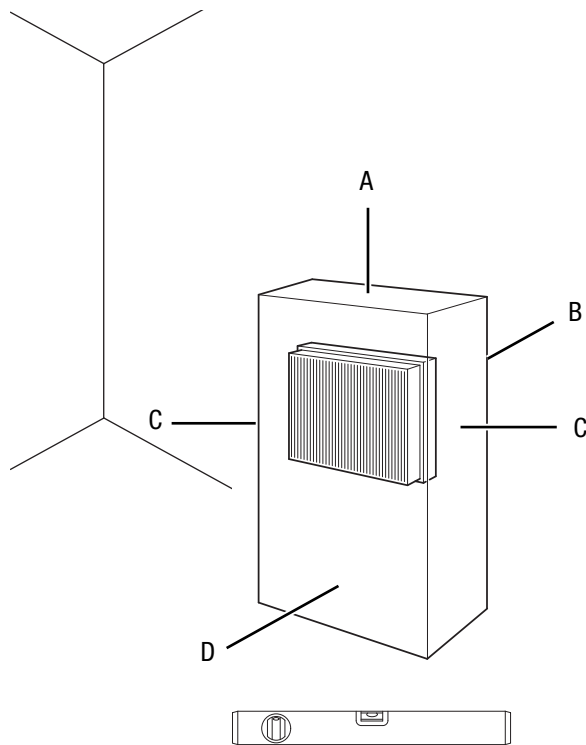
Messa in funzione



Informazioni

Alla prima messa in funzione o dopo un lungo periodo di non utilizzo, è possibile che si formino degli odori.

Durante l'installazione osservare le distanze minime del dispositivo dalle pareti e dagli oggetti, in conformità con il capitolo Allegato tecnico.



- Prima della messa in funzione del dispositivo controllare le condizioni del cavo elettrico. In caso di dubbi sullo stato intatto del cavo, contattare il servizio di assistenza.
- Posizionare il dispositivo in modo eretto e stabile o appenderlo in posizione orizzontale.
- Evitare di posare il cavo elettrico o gli altri cavi elettrici in punti in cui si potrebbe inciampare, in particolare quando il dispositivo viene posizionato al centro del locale. Utilizzare ponti passacavi.
- Assicurarsi che le prolunghe dei cavi siano completamente srotolate.
- Fare attenzione che non ci siano delle tende o simili nelle immediate vicinanze.

Collegamento del cavo elettrico

- Inserire la spina elettrica in una presa di corrente assicurata correttamente.

Utilizzo



Informazioni

Non aprire porte o finestre.

Accensione del dispositivo

Dopo aver installato e posizionato il dispositivo come descritto nel capitolo Montaggio e messa in funzione, in modo che sia pronto all'uso, si può accenderlo:

1. Inserire la spina elettrica in una presa di corrente sufficientemente assicurata.
Fare attenzione che il cavo elettrico sia posizionato dietro al dispositivo. Non posizionare mai il cavo elettrico davanti al dispositivo!
⇒ La spia luminosa di controllo del funzionamento (2) si accende.

Messa fuori servizio



Avvertimento relativo a tensione elettrica

Non toccare la spina elettrica con mani umide o bagnate!

1. Estrarre il cavo elettrico dalla presa di corrente, afferrandolo alla spina elettrica.
⇒ La spia luminosa di controllo del funzionamento (2) si spegne.
2. Lasciare che il dispositivo si raffreddi completamente.
3. Pulire il dispositivo secondo quanto riportato nel capitolo Manutenzione.
4. Immagazzinare il dispositivo in conformità con il capitolo Trasporto e immagazzinaggio.

Accessori disponibili da ordinare successivamente

Accessori	Codice articolo
Piedini d'appoggio set di 2 (per TIH 300 S / TIH 400 S)	1.410.003.001
Piedini d'appoggio set di 2 (per TIH 500 S / TIH 700 S / TIH 900 S / TIH 1100 S)	1.410.003.099
Ganci di fissaggio per il montaggio	1.410.003.004
Radio termostato con timer BN35	6.100.007.008
Termostato con presa BN30	6.100.007.009

Errori e disturbi



Avvertimento relativo a tensione elettrica

I lavori che richiedono l'apertura del dispositivo devono essere eseguiti esclusivamente da imprese specializzate autorizzate o da Trotec.

Avviso

Attendere almeno 3 minuti dopo tutti i lavori di manutenzione e di riparazione. Riaccendere il dispositivo solo allora.

Il funzionamento perfetto del dispositivo è stato controllato più volte durante la sua produzione. Nel caso in cui dovessero, ciononostante, insorgere dei disturbi nel funzionamento, controllare il dispositivo secondo la seguente lista.

Il dispositivo non si avvia:

- Controllare l'alimentazione elettrica.
- Controllare che il cavo elettrico e la spina elettrica non siano danneggiati. Se si riscontrano danni, non provare a rimettere in funzione il dispositivo.
Se la linea di allaccio alla corrente elettrica di questo dispositivo è danneggiata, è necessario farlo sostituire dal produttore o dal suo servizio clienti o da una persona qualificata in egual modo, per prevenire possibili pericoli.
- Controllare il fusibile di protezione principale.
- Attendere 10 minuti prima di riavviare il dispositivo. Se il dispositivo non dovesse avviarsi, far eseguire un controllo elettrico da un'impresa specializzata o da Trotec.

La superficie del dispositivo si inarca verso l'esterno:

- Il materiale si espande con il calore. Questo è un procedimento normale. Non è necessario alcun provvedimento.

La superficie del dispositivo si riscalda solo leggermente:

- La tensione elettrica non corrisponde ai requisiti. Controllare la tensione elettrica.
- La temperatura ambientale è bassa. Questo è un procedimento normale. Non è necessario alcun provvedimento.

Una volta acceso, il dispositivo fa rumore:

- Il materiale si espande con il calore. Anche l'isolamento si espande e provoca dei rumori. Questo è un procedimento normale. Non è necessario alcun provvedimento.

Il dispositivo ancora non funziona perfettamente dopo questi controlli:

Contattare il servizio di assistenza. Portare eventualmente il dispositivo presso un'azienda di impianti elettrici autorizzata o presso Trotec per farlo riparare.

Manutenzione

Attività da svolgere prima dell'inizio della manutenzione

**Avvertimento relativo a tensione elettrica**

Non toccare la spina elettrica con mani umide o bagnate!

- Spegnerne il dispositivo.
- Scollegare il cavo elettrico dalla presa di corrente, estraendo la spina elettrica dalla presa.
- Lasciare che l'apparecchio si raffreddi completamente.

**Avvertimento relativo a tensione elettrica**

I lavori che richiedono l'apertura del dispositivo devono essere eseguiti esclusivamente da imprese specializzate autorizzate o da Trotec.

Pulitura del dispositivo

**Avvertimento relativo a tensione elettrica**

Non immergere mai il dispositivo nell'acqua!

Pulire il dispositivo con un panno umido, morbido e senza pelucchi. Fare attenzione che non penetri umidità all'interno dell'involucro. Fare attenzione che l'umidità non entri in contatto con gli elementi costruttivi elettrici. Per inumidire il panno, non utilizzare detergenti aggressivi, come per es. spray detergenti, solventi, detergenti a base di alcool o abrasivi.

Dopo la pulizia, asciugare l'involucro con un panno.

Allegato tecnico
Dati tecnici

Parametri	Valore		
Modello	TIH 300 S	TIH 400 S	TIH 500 S
Codice articolo	1.410.003.008	1.410.003.010	1.410.003.012
Potenza termica	300 W \pm 5 %	450 W \pm 5 %	580 W \pm 5 %
Alimentazione elettrica	230 V / 50 Hz	230 V / 50 Hz	230 V / 50 Hz
Potenza nominale	1,3 A	2,0 A	2,6 A
Tipo di collegamento	CEE 7/7 (Schuko)	CEE 7/7 (Schuko)	CEE 7/7 (Schuko)
Lunghezza cavo	1,9 m	1,9 m	1,9 m
Coefficiente di rendimento	98 %	98 %	98 %
Temperatura delle superfici	70-90 °C	70-90 °C	70-90 °C
Classe di protezione	IP 54	IP 54	IP 54
Peso	3 kg	4 kg	5 kg
Misure (Larghezza x Altezza x Profondità)	605 x 505 x 22 [mm]	705 x 605 x 22 [mm]	905 x 605 x 22 [mm]
Distanze minime	sopra (A): 50 cm dietro (B): 0 cm di lato (C): 10 cm davanti (D): 30 cm	50 cm 0 cm 10 cm 30 cm	50 cm 0 cm 10 cm 30 cm

Parametri	Valore		
Modello	TIH 700 S	TIH 900 S	TIH 1100 S
Codice articolo	1.410.003.014	1.410.003.016	1.410.003.018
Potenza termica	700 W \pm 5 %	900 W \pm 5 %	1100 W \pm 5 %
Alimentazione elettrica	230 V / 50 Hz	230 V / 50 Hz	230 V / 50 Hz
Potenza nominale	3,2 A	3,9 A	4,8 A
Tipo di collegamento	CEE 7/7 (Schuko)	CEE 7/7 (Schuko)	CEE 7/7 (Schuko)
Lunghezza cavo	1,9 m	1,9 m	1,9 m
Coefficiente di rendimento	98 %	98 %	98 %
Temperatura delle superfici	70-90 °C	70-90 °C	70-90 °C
Classe di protezione	IP 54	IP 54	IP 54
Peso	6 kg	7,5 kg	9 kg
Misure (Larghezza x Altezza x Profondità)	1.205 x 605 x 22 [mm]	1.205 x 755 x 22 [mm]	1.205 x 905 x 25 [mm]
Distanze minime	sopra (A): 50 cm dietro (B): 0 cm di lato (C): 10 cm davanti (D): 30 cm	50 cm 0 cm 10 cm 30 cm	50 cm 0 cm 10 cm 30 cm

Informazioni obbligatorie sui riscaldatori elettrici per singoli ambienti

Parametri	Valore/indicazione		
	TIH 300 S	TIH 400 S	TIH 500 S
Modello			
Potenza termica			
Potenza termica nominale P_{nom}	0,3 kW	0,45 kW	0,58 kW
Potenza termica minima (indicativa) P_{min}	0,3 kW	0,45 kW	0,58 kW
Massima potenza termica continua $P_{max,c}$	0,3 kW	0,45 kW	0,58 kW
Consumo ausiliario di energia elettrica			
Alla potenza termica nominale $e_{l,max}$	ND	ND	ND
Alla potenza termica minima $e_{l,min}$	ND	ND	ND
In modo stand-by $e_{l,sb}$	0,32 kW	0,32 kW	0,32 kW
Tipo di potenza termica			
Controllo manuale del carico termico, con termostato integrato	ND	ND	ND
Controllo manuale del carico termico con riscontro della temperatura ambiente e/o esterna	ND	ND	ND
Controllo elettronico del carico termico con riscontro della temperatura ambiente e/o esterna	ND	ND	ND
Potenza termica assistita da ventilatore	ND	ND	ND
Tipo di potenza termica/controllo della temperatura ambiente			
Potenza termica a fase unica senza controllo della temperatura ambiente	NO	NO	NO
Due o più fasi manuali senza controllo della temperatura ambiente	NO	NO	NO
Con controllo della temperatura ambiente tramite termostato meccanico	NO	NO	NO
Con controllo elettronico della temperatura ambiente	NO	NO	NO
Con controllo elettronico della temperatura ambiente e temporizzatore giornaliero	NO	NO	NO
Con controllo elettronico della temperatura ambiente e temporizzatore settimanale	Sì	Sì	Sì
Altre opzioni di controllo			
Controllo della temperatura ambiente con rilevamento di presenza	NO	NO	NO
Controllo della temperatura ambiente con rilevamento di finestre aperte	NO	NO	NO
Con opzione di controllo a distanza	Sì	Sì	Sì
Con controllo di avviamento adattabile	NO	NO	NO
Con limitazione del tempo di funzionamento	Sì	Sì	Sì
Con termometro a globo nero	NO	NO	NO
Contatti	Trotec GmbH Grebener Straße 7 D-52525 Heinsberg		

NP = Non pertinente



Informazioni

I dati tecnici si riferiscono alla piastra radiante con termostato e timer, non al pannello.

Informazioni obbligatorie sui riscaldatori elettrici per singoli ambienti

Parametri	Valore/indicazione		
	TIH 700 S	TIH 900 S	TIH 1100 S
Modello	TIH 700 S	TIH 900 S	TIH 1100 S
Potenza termica			
Potenza termica nominale P_{nom}	0,7 kW	0,9 kW	1,1 kW
Potenza termica minima (indicativa) P_{min}	0,7 kW	0,9 kW	1,1 kW
Massima potenza termica continua $P_{max,c}$	0,7 kW	0,9 kW	1,1 kW
Consumo ausiliario di energia elettrica			
Alla potenza termica nominale $e_{l,max}$	ND	ND	ND
Alla potenza termica minima $e_{l,min}$	ND	ND	ND
In modo stand-by $e_{l,sb}$	0,32 kW	0,32 kW	0,32 kW
Tipo di potenza termica			
Controllo manuale del carico termico, con termostato integrato	ND	ND	ND
Controllo manuale del carico termico con riscontro della temperatura ambiente e/o esterna	ND	ND	ND
Controllo elettronico del carico termico con riscontro della temperatura ambiente e/o esterna	ND	ND	ND
Potenza termica assistita da ventilatore	ND	ND	ND
Tipo di potenza termica/controllo della temperatura ambiente			
Potenza termica a fase unica senza controllo della temperatura ambiente	NO	NO	NO
Due o più fasi manuali senza controllo della temperatura ambiente	NO	NO	NO
Con controllo della temperatura ambiente tramite termostato meccanico	NO	NO	NO
Con controllo elettronico della temperatura ambiente	NO	NO	NO
Con controllo elettronico della temperatura ambiente e temporizzatore giornaliero	NO	NO	NO
Con controllo elettronico della temperatura ambiente e temporizzatore settimanale	Sì	Sì	Sì
Altre opzioni di controllo			
Controllo della temperatura ambiente con rilevamento di presenza	NO	NO	NO
Controllo della temperatura ambiente con rilevamento di finestre aperte	NO	NO	NO
Con opzione di controllo a distanza	Sì	Sì	Sì
Con controllo di avviamento adattabile	NO	NO	NO
Con limitazione del tempo di funzionamento	Sì	Sì	Sì
Con termometro a globo nero	NO	NO	NO
Contatti	Trotec GmbH Grebener Straße 7 D-52525 Heinsberg		

NP = Non pertinente



Informazioni

I dati tecnici si riferiscono alla piastra radiante con termostato e timer, non al pannello.

Smaltimento

Smaltire il materiale da imballaggio sempre in modo compatibile con l'ambiente e in conformità con le disposizioni locali vigenti in materia di smaltimento.



Il simbolo del cestino barrato su un vecchio dispositivo elettrico o elettronico proviene dalla direttiva 2012/19/UE. Quest'ultima dice che questo dispositivo non deve essere smaltito nei rifiuti domestici alla fine della sua durata. Nelle vicinanze di ognuno sono a disposizione i punti di raccolta per i vecchi dispositivi elettrici ed elettronici. Gli indirizzi possono essere reperiti dalla propria amministrazione comunale o municipale. Per molti paesi dell'UE è possibile informarsi su ulteriori possibilità di restituzione anche sul sito web <https://hub.trotec.com/?id=45090>. Altrimenti, rivolgersi a un rappresentante di dispositivi usati riconosciuto, approvato per il proprio paese.

Grazie alla raccolta differenziata dei vecchi dispositivi elettrici ed elettronici si intende rendere possibile il riutilizzo, l'utilizzazione del materiale o altre forme di utilizzazione dei vecchi dispositivi, oltre a prevenire l'impatto negativo sull'ambiente e sulla salute umana, attraverso lo smaltimento delle sostanze pericolose eventualmente contenute nei dispositivi.

Trotec GmbH

Grebener Str. 7
D-52525 Heinsberg

☎ +49 2452 962-400

☎ +49 2452 962-200

✉ info@trotec.com

www.trotec.com