

DE

BEDIENUNGSANLEITUNG  
WASSERABSCHIEDER



**INHALTSVERZEICHNIS**

**01. Allgemeine Beschreibung . . . . . A - 01**  
**02. Vor Inbetriebnahme lesen . . . . . A - 01**  
**03. Überspannungsschutz . . . . . A - 03**  
**04. Arbeitsprinzip . . . . . A - 04**  
**05. Inbetriebnahme . . . . . A - 04**  
**06. Außerbetriebnahme . . . . . A - 05**  
**07. Pflege und Wartung . . . . . A - 05**  
**08. Technische Daten WA 4 i . . . . . A - 06**  
**09. Störungen und Fehlerbeseitigung . . . . . A - 06**  
**10. Gewährleistung . . . . . A - 07**  
**11. EG-Konformitätserklärung . . . . . A - 09**

Diese Veröffentlichung ersetzt alle vorhergehenden. Kein Teil dieser Veröffentlichung darf in irgendeiner Form ohne unsere schriftliche Genehmigung reproduziert oder unter Verwendung elektronischer Systeme verarbeitet, vervielfältigt oder verbreitet werden. Technische Änderungen vorbehalten. Alle Rechte vorbehalten. Warennamen werden ohne Gewährleistung der freien Verwendbarkeit und im Wesentlichen der Schreibweise der Hersteller folgend benutzt. Die verwendeten Warennamen sind eingetragene und sollten als solche betrachtet werden. Konstruktionsveränderungen im Interesse einer laufenden Produktverbesserung sowie Form-/Farbveränderungen bleiben vorbehalten. Lieferumfang kann von den Produktabbildungen abweichen. Das vorliegende Dokument wurde mit der gebotenen Sorgfalt erarbeitet. Wir übernehmen keinerlei Haftung für Fehler oder Auslassungen. © TROTEC®

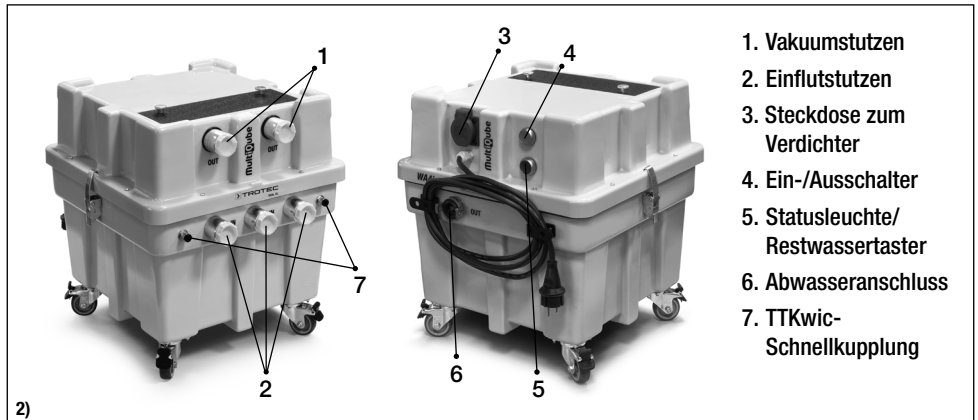
**01. ALLGEMEINE BESCHREIBUNG**

Der Wasserabscheider WA 4i ist ein Gerät für den gewerblichen Gebrauch, welches für den Kombi-Einsatz mit dem Trotec-Verdichter VX5, dem HEPA-Filter und den NR-Schalldämpfern konzipiert wurde.

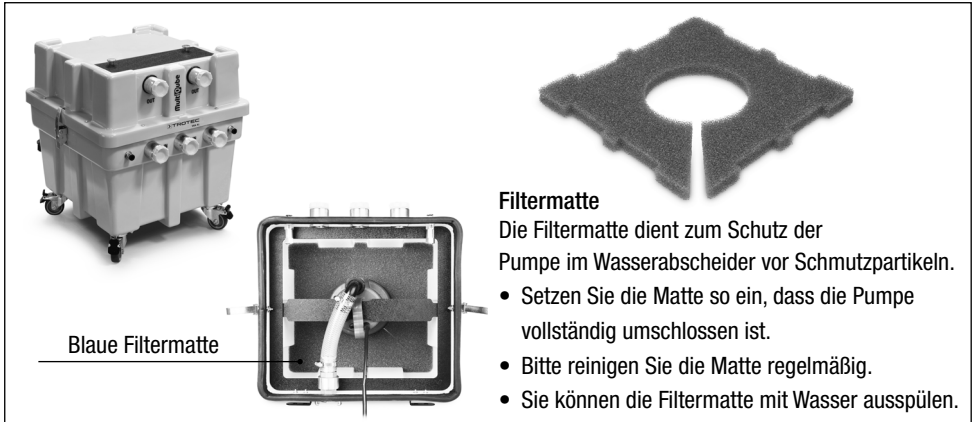
Verdichter und Wasserabscheider bilden eine Arbeitseinheit. Hierbei ermöglicht der Wasserabscheider WA 4i sowohl ein Ansaugen von verunreinigter, wasserführender Luft, als auch von freiem Wasser selbst.

**02. VOR INBETRIEBNAHME LESEN**

- Der WA 4i ist als Wasserabscheider bei Dämmschicht-Trocknungen von Estrichen und in senkrechter Stellung mit allen Rädern auf ebenem Untergrund aufzustellen. Das Gerät darf nicht als Ablage oder Trittstufe genutzt werden.
- Zur Lagerung ist der WA 4i stapelbar bis zu max. 3 Geräten übereinander. Der WA 4i wird innerhalb der dafür vorgesehenen Umrandungen aufgestellt.
- Der Wasserabscheider Typ WA 4i hat die Aufgabe, Wasser- und Schmutzpartikel aus dem Ansaugstrom nachgeschalteter Seitenkanalverdichter fern zu halten.



1. Vakuumputzen
2. Einflutstutzen
3. Steckdose zum Verdichter
4. Ein-/Ausschalter
5. Statusleuchte/ Restwassertaster
6. Abwasseranschluss
7. TTKwic-Schnellkupplung



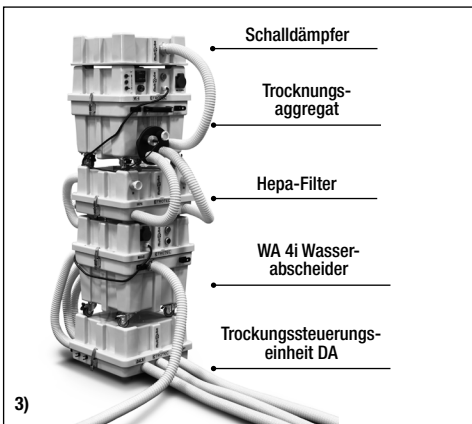
**Filtermatte**

Die Filtermatte dient zum Schutz der Pumpe im Wasserabscheider vor Schmutzpartikeln.

- Setzen Sie die Matte so ein, dass die Pumpe vollständig umschlossen ist.
- Bitte reinigen Sie die Matte regelmäßig.
- Sie können die Filtermatte mit Wasser ausspülen.

- Der WA 4i ist in Verbindung mit einem Trotec Verdichter zu betreiben. Bei anderen Verdichtern kann es unter Umständen zu nicht vollständigem Abscheiden des Wassers und damit zu Beschädigungen kommen.
- Die Funktion des WA 4i ist die Trennung von Feststoffen und Wasser bei der Unterdruck-Dämmschicht-Trocknung. Zum Schutz der Verdichter sind Feinfilter mit einem Abscheidegrad von 99% bei 2 µm eingebaut (siehe Abb. 4). Besteht die Gefahr durch Mikro-Fasern oder sonstige gesundheitsschädliche Partikel, muss die aus dem WA 4i austretende Luft zusätzlich mit passenden Filtern gereinigt werden.

- Durch nachgeschalteten Einsatz eines Trotec HEPA-Filters wird eine Erhöhung des Partikel-Abscheidegrades von 99,8 % aller Partikel bis zu einer Größe von 0,3 µm erreicht.
- Durch Einsatz eines Trotec Schalldämpfers (siehe Abb. 3) wird der Schallpegel der Gesamtkombination um bis zu 17 dBA reduziert.
- Das Gerät nicht bei relativen Luftfeuchtigkeiten über 90 % sowie im Regen einsetzen.
- **Es ist streng darauf zu achten, dass weder Wasser noch Feststoffe in den nachgeschalteten Verdichter gelangen.** Das führt zur Verstopfung der Turbine und somit zur Zerstörung des Gerätes. Deshalb muss dem Verdichter im Unterdruckbetrieb immer ein passender Wasserabscheider vorgeschaltet werden (siehe Abb.3).
- Um gesundheitsschädliche Emissionen zu vermeiden, sollten bei jedem Unterdruckeinsatz zusätzlich zu den Feinfiltern HEPA-Filter verwendet werden.
- Die HEPA-Filter sind zwischen dem Wasserabscheider (OUT) und dem Verdichter fachgerecht zu installieren. Die in den Beispiel (Abb. 3) gezeigten Filter sind Verbrauchsmaterialien und bei Verschmutzung, Sättigung bzw. spätestens nach jedem Einsatz zu erneuern und fachgerecht zu entsorgen.



- Bei Betrieb mit einem Verdichter VE 4, VE 4 S oder VX 5 werden die 2 Verbindungsschläuche über ein T-, Y-Stück oder einen 4-fach-Verteiler am Verdichter



angeschlossen. Nicht benutzte Öffnungen sind mit Schraubkappen zu verschließen. Der 4-fach-Verteiler gewährleistet eine strömungstechnisch günstigere Luftführung und vereinfacht die Montage.

- Für einen ordnungsgemäßen Einsatz von Fein- und HEPA-Filtern ist auf den maximalen Luftdurchsatz zu achten. Andernfalls kann es aufgrund des überhöhten Luftdurchsatzes zu Beschädigungen am Filtereinsatz und somit zur Freisetzung von Feststoffen in der Raumluft kommen. Deshalb müssen, je nach Verdichtertyp und Vakuumlufteleistung, immer ausreichend dimensionierte Filter installiert werden. Diese sind je nach Schadstoffgehalt und -gefahr in geeigneten Abständen auf Beschädigung bzw. Sättigung zu überprüfen und auszuwechseln.
- Ist aufgrund vorhandener Emissionen der Einsatz eines HEPA-Filterns notwendig, wird verfahrensbedingt die Luft erst beim Verlassen des Wasserabscheiders gefiltert. Dies bedeutet, dass sich Belastungen im abgeschiedenen Wasser sowie an der Geräteinnenseite (z.B. auch im Demister) befinden. Deshalb ist bei der Entleerung des abgeschiedenen Wassers darauf zu achten, dass nur unbedenkliches Wasser in den Abfluss geleitet wird. Kontaminiertes Wasser ist fachgerecht in einem separaten Auffangbehälter zu sammeln und fachgerecht zu entsorgen.
- Der Einsatz des WA 4i in explosionsgefährdeten Räumen und Atmosphären ist nicht zugelassen.
- Der WA 4i darf nur von fachkundigen Personen bedient werden, die in der Bedienung der Geräte unterwiesen und in der Dämmschichttrocknungstechnik ausgebildet worden sind. Dabei ist u.a. die Betriebsanleitung heranzuziehen. Unterwiesene Personen sind solche, die über die ihnen übertragenen Aufgaben

und die etwa möglichen Gefahren bei unsachgemäßem Verhalten unterrichtet und erforderlichenfalls angeleitet wurden.

- Die Reparaturen und Wartungsarbeiten dürfen an elektrischen Teilen nur von einer Elektrofachkraft ausgeführt werden.
- Auf Baustellen dürfen die Wasserabscheider WA 4i grundsätzlich nur gemäß DIN VDE 100 über eine elektrische 1~ 230 V; 50 Hz; 16 A Spannungsversorgung mit vorgeschaltetem FI-Schutzschalter (RCD) 30 mA angeschlossen werden.
- Um Störungen zu vermeiden, ist je nach Wasserver-schmutzung und Feststoffbelastung, der Wasserabscheider in geeigneten Abständen während oder nach jedem Einsatz auf Verschmutzung zu prüfen, zu reinigen und ggf. zu desinfizieren.
- Bei Einsatz von Verlängerungskabeln/Kabeltrommeln muss das Kabel immer komplett abgerollt werden.

### 03. ÜBERSpannungSSCHUTZ

#### Dieses Gerät enthält Komponenten zum Schutz vor Überspannungen und Netzimpulsen (Varistoren).

Dieses Gerät enthält Komponenten zum Überspannungsschutz, die dazu führen können, dass eine Prüfung der elektrischen Sicherheit nach DGUV 3, bzw. VDE 701-702 zu falschen Ergebnissen führen kann.

#### Was ist zu tun

- Üblicherweise wird der Isolationswiderstand mit einer Prüfspannung von 500 V durchgeführt. Bei Geräten mit Überspannungsableitern kann dies aber zu falschen (zu niedrigen) Meßwerten führen. Dadurch würde die Prüfung nicht bestanden, obwohl das Gerät in Ordnung ist.
- Falls bei der Messung des Isolationswiderstandes ( $R_{ISO}$ ) die Prüfung nicht bestanden wird, so reduzieren Sie die Prüfspannung auf 250 V.
- Dies ist nach VDE 701-702:2008 Anhang B.2 zulässig.
- Sollte ihr Prüfgerät hierzu keine Option bieten, so bauen sie die Überspannungsableiter für diese Prüfung aus.

#### 04. ARBEITSPRINZIP

- Der Verdichter wird in Form einer Reihenschaltung über den Wasserabscheider WA 4i mit 1~ 230 V; 50 Hz versorgt.
  - Die Luft, die der Verdichter ansaugt, wird über Schläuche in den Wasserabscheider geführt. Dort trennen sich grobe Feststoffe und Wasser von der Luft.
  - Die „getrennte“ Luft wird durch die Fein-Filter F8 gefiltert, verlässt den Wasserabscheider und wird durch die jeweilige Verdichter Betriebs-Kombination in die Raumluft geleitet. Wasser und Feststoffe verbleiben im Wasserabscheider.
  - Mittels Schwimmerschalter überwacht der Wasserabscheider den Füllstand des Behälters und pumpt das Wasser automatisch über eine Kreiselpumpe ab.
  - Steigt der Wasserpegel im Behälter schneller als die Pumpe fördern kann, schaltet der Verdichter automatisch ab, bevor er in Gefahr gerät, Wasser anzusaugen. Sinkt der Wasserstand, schaltet sich der Verdichter wieder ein.
  - Der Behälter des Wasserabscheiders besteht aus ABS thermoplast. Kunststoff. Die eingelegte Filtermatte filtert Grobschmutz aus dem Wasser und schützt Pumpe und Rückschlagventil.
- Verbinden Sie die Vakuum-Anschlüsse des WA 4i mit einem geeigneten Verdichter.
  - Es werden 2 Verbindungsschläuche  $D = 38 \text{ mm}$ , je Verdichter angeschlossen.
  - Bei der Entleerung des abgeschiedenen Wassers ist darauf zu achten, dass nur unbedenkliches Wasser in den Abfluss geleitet wird. Schließen Sie den Wasserentleerungsschlauch über die GEKA-Kupplung an den Behälter an. Legen Sie den Schlauch möglichst direkt in einen Ablauf, der geeignet ist, die anfallenden Wassermengen aufzunehmen. Vermeiden Sie Höhenunterschiede größer als 2 m.
  - Verbinden Sie die Saugschläuche mit den Lufteinflusstutzen (IN). Maximal 3 Stück,  $D = 38 \text{ mm}$ . Die Stutzen ausschließlich in der Behälterwand verwenden. Nie an den Vakuum-Stutzen (OUT) anschließen. Nicht benutzte Öffnungen sind mit Schraubkappen zu verschließen.
  - Verwenden Sie die weiterleitende Steckdose ausschließlich zum Anschluss des Verdichters.
  - Verbinden Sie das Anschlußkabel des Verdichters mit der entsprechenden Steckdose am WA 4i.
  - Sicherheitshinweis: Der Trotec-Wasserabscheider WA 4i ist ein System für den gewerblichen Dauereinsatz. Sollte es trotzdem zu Funktionsstörungen kommen, ist der Eingriff in das System nur durch autorisiertes Fachpersonal vorzunehmen.
  - Nutzen Sie zur Wasserschadensbeseitigung einen Trockner mit Pumpe, so können Sie den Pumpenschlauch direkt an den Behälter des Wasserabscheiders anschließen. So sparen Sie die Verlegung einzelner Schlauchleitungen auf der Baustelle.

#### 05. INBETRIEBNAHME

- Stellen Sie den Wasserabscheider WA 4i waagrecht auf. Stellen Sie sicher, dass der WA 4i nicht umgestoßen werden kann. Dabei müssen die 4 Räder mit der Laufrichtung diagonal zum Mittelpunkt des Gehäusebodens mit der jeweiligen Feststellbremse nach außen arretiert werden. Hierdurch wird die größte Standfestigkeit erreicht.
- Der Verdichter kann entweder neben oder auf dem Wasserabscheider WA 4i in die dafür vorgesehenen Umrandungen aufgestellt werden. Dabei müssen die 4 Räder mit der Laufrichtung diagonal zum Mittelpunkt des Gehäusebodens mit der jeweiligen Feststellbremse nach außen arretiert werden. Hierdurch wird die größte Standfestigkeit erreicht.



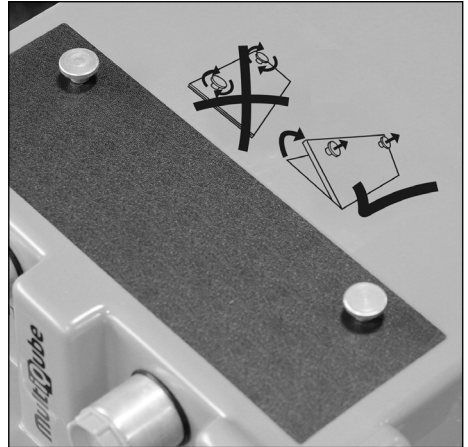
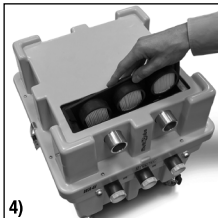


**06. AUSSERBETRIEBNAHME**

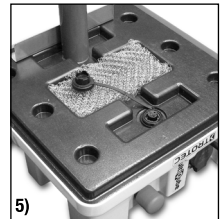
- Schalten Sie den Verdichter ab.
- Durch Betätigen des blauen Tasters (Abb. 2 / Pkt. 5) kann der Behälter nach Prozessende nahezu entleert werden.
- Lassen Sie die Pumpe niemals länger als 5 Sekunden ohne Wasser laufen (Zerstörung durch Trockenlauf). Eine Restmenge verbleibt aus technischen Gründen im Behälter.
- Ziehen Sie die Netzstecker von WA4i und Verdichter aus.

**07. PFLEGE & WARTUNG**

- Nach Ende der Arbeiten bzw. bei Verschmutzung, auch während einer Trocknung, muss der Behälter von innen gereinigt werden.
- Nach Ende der Arbeiten bzw. bei Verschmutzung sind die Feinfilter (Abb.4) auszutauschen: diese sitzen in wartungsfreundlichen Filterfach mit Magnetverschluss-Deckel. Öffnen Sie den schwarzen Deckel auf dem Gehäuse, indem Sie an den beiden Schraubenköpfen ziehen. Drehen Sie nicht an den Schraubenköpfen, der Deckel muss nur angehoben werden. Hängen Sie den Deckel an der Gegenseite aus. Ziehen Sie dann die Filterkassette nach oben heraus. Setzen Sie die neue Kassette in gleicher Richtung wieder ein. Ein verdrehter Einbau ist nicht möglich.



- Schließen Sie den Deckel, indem Sie ihn zuerst nur an einer Seite einsetzen. Drücken Sie ihn dann an den Schraubknöpfen herunter: der Deckel muss plan mit dem Gehäuse abschließen und eben aufliegen.
- Achten Sie bei allen Reinigungsarbeiten auch auf Ihre Gesundheit: benutzen Sie Handschuhe und gegebenenfalls Atemschutzmasken.
- Reinigen Sie die blaue Filtermatte. Dazu entnehmen Sie die Matte aus dem Behälter und spülen Sie sie gründlich mit Wasser ab. Setzen Sie anschließend die Matte so wieder in den Behälter ein, dass der untere Teil der Tauchpumpe vollständig umschlossen ist.
- Ziehen Sie den Netzstecker aus der Steckdose, um das Gerät spannungsfrei zu machen. Entfernen Sie nun alle Verbindungen zum Behälter.



- Durch Lösen der Geka-Kupplung und Entfernen des Pumpenriegels kann die Tauchpumpe entnommen werden. Sie kann so auch von hartnäckigen Verunreinigungen gesäubert werden. Achten Sie beim Zusammenbau auf ordnungsgemäße Positionierung der Pumpe. Kontrollieren Sie das Kabel der Pumpe auf Beschädigungen.
- Halten Sie den WA 4i stets sauber. Setzen Sie die Schutzkappe auf die Steckdose, bevor Sie den Deckel reinigen. Verwenden Sie kein Druckwasser (Hochdruckreiniger), um den Behälterdeckel zu reinigen.
- Im Deckel des WA 4i befindet sich ein Edelstahl Demister (Drahtgeflecht/Abb. 5). Dieser kann zur Reinigung entnommen werden. Beim Einsetzen sollte er bündig mit der Deckelkante abschließen.
- Bei Kontaminierungen (siehe Mikrofiltereinsatz) durch Schimmel usw. muss nach jedem Einsatz neben der Wasserreinigung auch eine Desinfektion des Gehäuses und des Demisters vorgenommen werden. Hier muss je nach Verschmutzung das geeignete Desinfektionsmittel und die jeweils richtige Reinigungsmethode zur Anwendung kommen.
- Benutzen Sie zur Reinigung keine lösemittelhaltigen oder scheuernden Reiniger. Ggf. prüfen Sie an einer verdeckten Stelle des ABS-Kunststoffgehäuses das Reinigungsmittel auf Verträglichkeit.
- An den Geräten der MultiQube-Serie kann es durch innere Materialspannungen zu weißen Entfärbungen kommen. Diese rissähnlichen Verfärbungen haben keinerlei Einfluss auf die Funktionalität des Gerätes und stellen keinen Mangel dar. Durch die Zufuhr von Heißluft, z.B. von einem Fön, kann der originale Zustand wieder hergestellt werden.
- Verformungen des Gehäuses, durch äußere Einwirkung (z.B. Schlag oder Stoss), lassen sich ggf. durch geeignete thermische Behandlungen rückgängig machen. Wenden Sie sich bitte an den Kundendienst.



**Der WA 4i hat eine starke Ansaugströmung. Kleinere Gegenstände und Teilchen können angesaugt werden und Verletzungen verursachen. Es ist dafür Sorge zu tragen, dass sich bei Betrieb des Wasserabscheiders niemand in der Nähe der Ansaugöffnung aufhält bzw. alle Ansaugöffnungen entweder mit Schläuchen belegt sind oder durch Verschlussstopfen verschlossen werden.**

#### 08. TECHNISCHE DATEN WA 4 I

Volumen	17 l
Netzanschluss	1~ 230 V / 50 Hz / CEE 7/7
Leistungsaufnahme	0,32 kW
Nennstrom	1,25 A
Absicherung	16 A
Abmessungen (L x B x H)	420 x 440 x 395 (mm)
Gewicht	11,3 kg
Lufttransport-Anschluss	3 x 38 mm
Mikrofilter-Kassette	3 x F8 gem. DIN EN 779
Schnellkupplung	2 x Ø 8 mm

#### 09. STÖRUNGEN UND FEHLERBESEITIGUNGEN

**Es wird wenig bzw. keine Luft angesogen:**

- Kontrollieren Sie die Einlassöffnungen, den Demister, die blaue Filtermatte und die Feinfilter (Abb. 4) auf Verschmutzung.
- Prüfen Sie, ob das Ansauggitter in den Luftkanälen der Turbine (Grobpartikelschutz) oder die Einlassöffnungen des Abscheiders verschmutzt oder verstopft sind.
- Prüfen Sie die Ansauggitter in den Luftkanälen des Verdichters auf Verschmutzung.
- Werden HEPA-Filter eingesetzt, kontrollieren Sie die HEPA-Filter.

**Pumpe pumpt nicht ab:**

- Kontrollieren Sie die elektrischen Anschlüsse und Absicherungen.
- Kontrollieren Sie die Funktion der Schwimmerschalter.

## 10. GEWÄHRLEISTUNG

- Die Gewährleistungsfrist auf diese Produkte beträgt 1 Jahr ab Lieferdatum auf Material- und Fabrikationsfehler bei normalem und ordnungsgemäßem Einsatz entsprechend dieser Betriebsanleitung.
- Schäden, die durch Verschmutzungen auftreten, schließen Gewährleistungsansprüche aus.
- Geräte mit Gewährleistungsanspruch sind in Originalverpackung anzuliefern.
- Die Gewährleistung verfällt, wenn das Gerät durch Fremdeinwirkung in seinem Aufbau oder in seiner technischen Konstruktion verändert wurde.
- Nur Originalersatzteile dürfen verwendet werden. Bei unsachgemäßer Fremdreparatur entfallen die Ansprüche.



Elektronische Geräte gehören nicht in den Hausmüll, sondern müssen in der Europäischen Union – gemäß Richtlinie 2002/96/EG DES EUROPÄISCHEN PARLAMENTS UND DES RATES vom 27. Januar 2003 über Elektro- und Elektronik-Altgeräte – einer fachgerechten Entsorgung zugeführt werden. Bitte entsorgen Sie dieses Gerät am Ende seiner Verwendung entsprechend der geltenden gesetzlichen Bestimmungen.



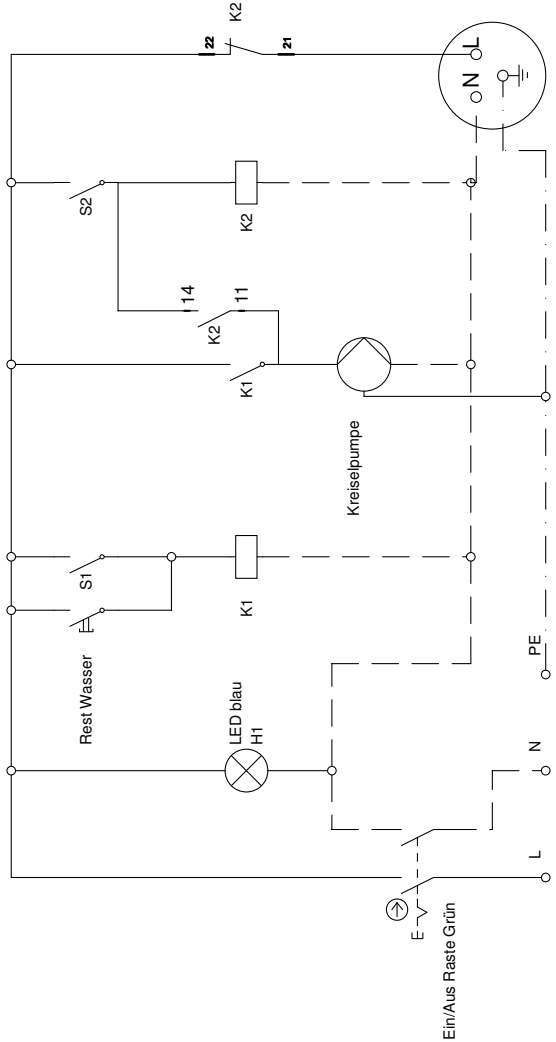
**Reparaturarbeiten sollten nur durch Trotec ausgeführt werden. Wenn diese durch Dritte durchgeführt werden, erlischt die Gewährleistung und Haftung. Für die Dauer der Gewährleistungsfrist auf dieses Produkt empfehlen wir daher, die Originalverpackung aufzubewahren. Transportkosten gehen nicht zu Lasten von Trotec.**

**Die Maschinen sind ausschließlich für den gewerblichen Einsatz bestimmt.**

**Die Maschinen dürfen nur von fachkundigen Personen bedient werden, die in der Bedienung der Geräte unterwiesen und in der Dämmschichttrocknungstechnik ausgebildet worden sind. Dabei ist u.a. die Betriebsanleitung heranzuziehen. Unterwiesene Personen sind solche, die über die ihnen übertragenen Aufgaben und die etwa möglichen Gefahren bei unsachgemäßem Verhalten unterrichtet und erforderlichenfalls angeleitet wurden.**



- S1 Schwimmerschalter steigend unten
- S2 Schwimmerschalter steigend oben
- K1 Relais Kreiselpumpe
- K2 Abschaltung Verdichter



Anschluß  
kabel

Wiedergabe sowie Verweildung dieser Urteflage, gestalts, sowie nicht ausdrückli zu gestanden. Zweränderungen verpflchten zu Schadenersatz. Copying of this Document, and giving it to others without the use or communication of the payment of damage.



Trotec GmbH & Co. KG Grebberstr. 7 59255 Heinsberg

Dokumentart	Schaltplan	Titel	Wasserabschneider WA 4 Ser. XI
Erstellt	Edelmann	Sachnr.	Rev. b
Geprüft		Zeichnr.	11092903
Genehmigt		Datum	19.06.2012
			Sheet

## EU-Konformitätserklärung

Im Sinne der EU-Richtlinie Niederspannung 2014/30/EU, Anhang IV

### Trotec GmbH & Co. KG

Grebbener Straße 7  
D-52525 Heinsberg

erklärt hiermit, dass die nachfolgend aufgeführten Geräte aufgrund ihrer Konzipierung und Bauart in der von uns in Verkehr gebrachten Ausführung den grundlegenden Anforderungen der hier aufgeführten EU-Richtlinien entsprechen.

#### Wichtiger Hinweis:

Bei nicht bestimmungsgemäßer Verwendung, Aufstellung, Wartung etc. oder eigenmächtigen Änderungen an der werkseitig gelieferten Geräteausführung verliert diese Erklärung ihre rechtliche Gültigkeit.

#### Geräteausführung:

**Wasserabscheider**

#### Serie/Baureihe:

**WA 4i Multiqube**

#### Baujahr:

ab 2016

#### Geltende Bestimmungen:

2014/30/EU	EMV-Richtlinie
2014/35/EU	Niederspannungsrichtlinie
2006/42/EG	Maschinenrichtlinie
2012/19/EU	WEEE-Richtlinie
2011/65/EU	RoHS

#### Angewandte

#### harmonisierte Normen:

VDE	0839-6-2: 2006: 03
VDE	0839-6-3: 2011-09
	EN 60204-1: 2007
	EN 60335-1: 2012 + AC: 2014
	EN 60335-2-41: 2014-01
	EN 62233: 2008-11
EMV	EN 55011: 2009 + A1:2010
	EN 61000-3-2: 2006 + A1: 2009 + A2: 2009
	EN 61000-3-3: 2008

Hersteller und Bevollmächtigter der technischen Unterlagen:  
Trotec GmbH & Co. KG · Grebbener Straße 7 · D-52525 Heinsberg  
Telefon: +49 2452 962-400 · Fax: +49 2452 962-200 · E-Mail: info@trotec.com



Heinsberg, 20. April 2016

Geschäftsführer: Detlef von der Lieck



**Trotec GmbH**

Grebbener Str. 7  
D-52525 Heinsberg

☎ +49 2452 962-400

☎ +49 2452 962-200

✉ [info@trotec.com](mailto:info@trotec.com)

[www.trotec.com](http://www.trotec.com)