

TTK 100 E

LV

**EKSPLUATĀCIJAS
INSTRUKCIJAS
MITRUMA REGULATORS**



TROTEC

Saturs

Norādījumi par instrukciju lietošanu 2

Drošība 2

Informācija par iekārtu 6

Transportēšana un uzglabāšana 7

Uzstādīšana un ekspluatācijas sākšana 7

Lietošana 8

Kļūdas un traucējumi 12

Apkope 14

Tehniskais pielikums 17

Utilizēšana 20

Norādījumi par instrukciju lietošanu

Simboli



Bīstami

Šis simbols norāda, ka galēji ugunsnedrošas gāzes dēļ pastāv dzīvības un veselības apdraudējums.



Brīdinājums par elektrisko spriegumu

Šis simbols norāda, ka elektriskā sprieguma dēļ pastāv dzīvības un veselības apdraudējums.



Brīdinājums

Šis signālvārds apzīmē vidējas pakāpes apdraudējumu; ja tas netiek novērsts, var rasties nāvējoši vai smagi savainojumi.



Uzmanību

Šis signālvārds apzīmē zemas pakāpes apdraudējumu; ja tas netiek novērsts, var rasties nelieli vai vidēji smagi savainojumi.

Norāde

Šis signālvārds apzīmē svarīgu informāciju (piemēram, par materiālu bojājumiem), bet ne apdraudējumu.



Informācija

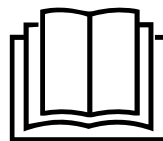
Norādes ar šo simbolu palīdz ātri un droši veikt darbības.



Ievērojiet norādījumus

Norādes ar šo simbolu informē, ka jāievēro instrukcijas.

Šo instrukciju pašreizējo versiju un ES atbilstības deklarāciju varat lejupielādēt no šīs saites:



TTK 100 E



<https://hub.trotec.com/?id=40316>

Drošība

Pirms ierīces nodošanas ekspluatācijā/lietošanas rūpīgi izlasiet šo instrukciju un uzglabāiet to tiešā ierīces tuvumā vai ierīces atrašanās vietas tuvumā!



Brīdinājums

Izlasiet visus drošības norādījumus un norādes.

Neievērojot drošības norādījumus un norādes, var rasties strāvas trieciens, ugunsgrēks un/vai smagi savainojumi.

Saglabāiet visus drošības norādījumus un norādes turpmākai atsaucei.

Šo ierīci var izmantot bērni no 8 gadu vecuma un personas ar ierobežotām fiziskām, sensorām vai psihiskām spējām vai personas bez pieredzes un zināšanām, ja tās tiek uzraudzītas vai ir instruētas par drošu ierīces lietošanu un apzinās esošos riskus. Bērni nedrīkst spēlēties ar ierīci. Bērni bez uzraudzības nedrīkst veikt tīrīšanu un apkopi.

- Nedarbiniet iekārtu sprādzienbīstamās telpās vai zonās un neuzstādiet iekārtu tajās.
- Nelietojiet iekārtu agresīvā atmosfērā.
- Novietojiet ierīci vertikāli un stabili uz izturīgas virsmas.
- Ļaujiet iekārtai nožūt pēc tīrīšanas ar mitru drāniņu. Nelietojiet iekārtu, kad tā ir mitra.
- Nedarbiniet un neizmantojiet iekārtu ar mitrām vai slapjām rokām.
- Nevērsiet tiešu ūdens strūklu pret ierīci.
- Nepārkļājiet iekārtu tās darbības laikā.
- Nesēdīet uz iekārtas.
- Ierīce nav rotaļlieta! Nelaidiet tuvumā bērnus un dzīvniekus.
- Darbības laikā periodiski uzraugiet ierīci.
- Pirms katras lietošanas reizes pārbaudiet, vai ierīce, tās piederumi un pievienotās detaļas nav bojātas. Neizmantojiet bojātas ierīces vai to detaļas.

- Gādājiet, lai visi strāvas vadi ārpus ierīces būtu pasargāti no bojājumiem (piem., dzīvnieku radītiem bojājumiem). Nekad neizmantojiet ierīci, ja elektropadeves vads vai elektrotīkla pieslēgums ir bojāts.
- Tīkla pieslēgumam ir jāatbilst tehniskajā pielikumā minētajai informācijai.
- Iespraudiet kontaktdakšu rozetē, kuras zemējums atbilst tiesību aktos noteiktajām prasībām.
- Izvēloties vada pagarinātāju, ņemiet vērā ierīces pieslēguma jaudu, vada garumu un izmantošanas mērķi. Pilnībā atritiniet pagarinātāju. Nepieļaujiet elektropārslodzi.
- Nekad neizmantojiet ierīci, ja konstatējat spraudņa un vada bojājumus.
Ja tiek bojāts šīs iekārtas tīkla kabelis, tas jānomaina ražotājam, klientu servisam vai līdzīgai kvalificētai personai, lai nerastos apdraudējums.
Bojāti tīkla kabeli rada nopietnu veselības apdraudējumu.
- Pirms apkopes, kopšanas vai remonta darbiem izvelciet vadu no rozetes, satverot to aiz spraudņa.
- Kad ierīce netiek lietota, izslēdziet to un atvienojiet vadu no rozetes.
- Uzstādot ierīci, ievērojiet minimālo attālumu no sienām un priekšmetiem un uzglabāšanas un ekspluatācijas nosacījumus, kā norādīts tehniskajā pielikumā.
- Pārlicinieties, vai gaisa ieplūdes un izplūdes atveres nav nosprostotas.
- Pārlicinieties, vai iesūkņēšanas atvere nav aizsērējusi un tajā nav nekādu priekšmetu.
- Nekādā gadījumā nelieciet ierīcē priekšmetus un ķermeņa daļas.
- Neņemiet nost no iekārtas nekādus drošības apzīmējumus, uzlīmes vai etiķetes. Saglabājiet visus drošības apzīmējumus, uzlīmes un etiķetes salasāmā stāvoklī.
- Ierīci drīkst transportēt tikai vertikālā stāvoklī un ar iztukšotu kondensāta tvertni vai izvadšļūteni.
- Pirms uzglabāšanas vai transportēšanas iztukšojiet uzkrāto kondensātu. To nedrīkst izmantot kā dzeramo ūdeni.
Pastāv veselības apdraudējums!
- Izmantojiet tikai oriģinālās rezerves daļas, jo tikai ar tām tiek garantēta pareiza un droša ierīces darbība.



Drošības norādījumi ierīcēm ar viegli uzliesmojošiem aukstumnesējiem

- Ierīci novietojiet tikai telpās, kur nav iespējama dzesētājvielas zudumu uzkrāšanās. Nevēdinātām telpām, kur ierīce tiek uzstādīta, darbināta vai uzglabāta, jābūt veidotām tā, lai neuzkrātos eventuāli dzesētājvielas zudumi. Tas novērš ugunsgrēka vai sprādziena riskus, kas rodas dzesētājvielas aizdegšanās rezultātā, ko izraisa elektriskās krāsni, plītis vai citi aizdegšanās avoti.
- Ierīci novietojiet tikai telpās, kur nav aizdegšanās avota (piemēram, atklātas liesmas, ieslēgtas gāzes ierīces vai elektriskā sildītāja).
- Ņemiet vērā, ka dzesētājviela ir bez smaržas.
- Šo ierīci drīkst uzstādīt tikai saskaņā ar valstī spēka esošajiem uzstādīšanas regulējumiem.
- Ievērojiet vietējās instrukcijas.
- Ievērojiet valstī noteiktās gāzes instrukcijas.
- Uzstādiet, izmantojiet un uzglabājiet ierīci tikai telpā, kuras platība ir lielāka par 4 m².
- Glabājiet ierīci tā, lai nerastos mehāniski bojājumi.
- Ievērojiet, ka pievienotajos cauruļvados nedrīkst būt aizdegšanās avots.
- R290 ir dzesētājviela, kas atbilst Eiropas vides aizsardzības noteikumiem. Dzesēšanas ķēdes daļas nedrīkst būt perforētas.
- Tehniskajos datos ņemiet vērā maksimālo dzesētājvielas daudzumu.
- Necaururbiet vai piededziniet.
- Neizmantojiet citus līdzekļus, kā tikai tos, ko atkausēšanas procesa paātrināšanai iesaka ražotājs.
- Jebkurai personai, kas strādā ar dzesētājvielas cirkulāciju, jāvar uzrādīt nozares akreditētas iestādes izsniegtu apliecību par tehnisko sagatavotību, kas pierāda personas kompetenci rīcībai ar dzesētājvielām, izmantojot nozarē zināmu metodi.
- Apkopes darbus drīkst veikt tikai saskaņā ar ražotāja norādījumiem. Ja tehniskās apkopes un remonta darbu veikšanai nepieciešama citu personu palīdzība, personai, kas apmācīta darbībai ar uzliesmojošām dzesētājvielām, pastāvīgi jāuzrauga šos darbus.
- Visa dzesētājvielas sistēma ir hermētiski noslēgta sistēma, un tās apkopi vai remontu drīkst veikt tikai specializēti dzesēšanas un gaisa kondicionēšanas iekārtu remonta uzņēmumi vai Trotec.

Paredzētā lietošana

Ierīci drīkst izmantot saskaņā ar tehniskajām specifikācijām tikai telpas gaisa mitruma samazināšanai vai palielināšanai. Ierīci var lietot kā veļas žāvētāju, lai paātrinātu slapjas veļas žūšanu.

Paredzētā lietošana:

- gaisa mitruma samazināšanai un gaisa sausināšanai:
 - dzīvojamās telpās, guļam telpās un pagrabtelpās
 - vannasistabās
 - brīvdienu mājās, dzīvojamās piekabēs
- nepārtrauktai gaisa mitruma regulēšanai:
 - noliktavās, arhīvos, laboratorijās, garāžās;
 - ģērbtuvēs u.c.

Jebkāda lietošana, kas nav šeit paredzēta, tiek uzskatīta par nepareizu izmantošanu.

Saprātīgi paredzama nepareiza izmantošana

- Iekārta nav paredzēta lietošanai ražošanas procesos.
- Nenovietojiet uz iekārtas nekādus priekšmetus, piemēram, apģērbu.
- Neizmantojiet ierīci brīvā dabā.
- Nekad negremdējiet ierīci ūdenī.
- Neveiciet nekādas neatļautas izmaiņas konstrukcijā, kā arī neveiciet ierīces pārveidi vai papildināšanu.
- Novietojiet ierīci uz mitras vai appludinātas pamatnes, piemēram, grīdas noteku tuvumā.

Personāla kvalifikācija

Personām, kas strādā ar ierīci:

- jāapzinās riski, kādi pastāv, strādājot ar elektroiekārtām mitrās telpās;
- ir izlasījušas un izpratušas instrukcijas, īpaši nodaļu "Drošība".

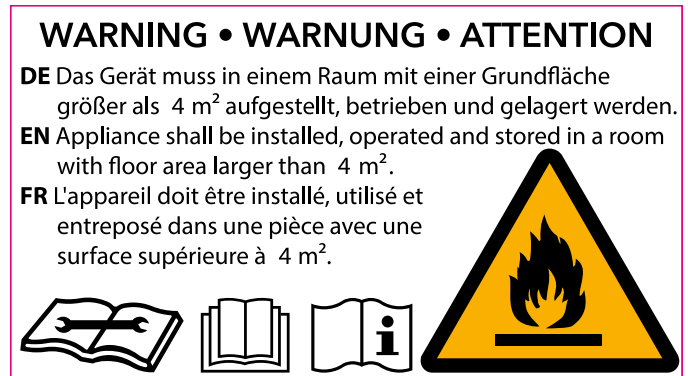
Tehniskās apkopes darbības, kuru laikā ir jāatver ierīces korpuss, drīkst veikt tikai dzesēšanas un gaisa kondicionēšanas iekārtu remonta uzņēmumi vai Trotec.

Drošības apzīmējumi un zīmes uz ierīces

Norāde

Nenoņemiet no ierīces drošības apzīmējumus, uzlīmes vai etiķetes. Saglabājiet visus drošības apzīmējumus, uzlīmes un etiķetes salasāmā stāvoklī.

Uz ierīces atrodas šādi drošības apzīmējumi un zīmes:



Uz ierīces atrodas tālāk redzamā norāde vācu, angļu un franču valodās.

BRĪDINĀJUMS

Uzstādiet, darbiniet un uzglabājiet ierīci telpā, kuras platība ir lielāka nekā 4 m².



Ievērot instrukcijas

Šis simbols informē, ka jāievēro instrukcijas.



Ievērojiet remonta instrukciju

Dzesēšanas līdzekļa utilizācijas, tehniskās apkopes un remonta darbus drīkst veikt tikai personas ar apliecību par tehnisko sagatavotību saskaņā ar ražotāja norādījumiem. Atbilstoša remonta instrukcija pēc pieprasījuma ir pieejama pie ražotāja.

Citi riski



Bīstami

Dabīgā dzesētājviela propāns (R290)!

H220 — īpaši viegli uzliesmojoša gāze.

H280 — satur gāzi zem spiediena; sasilstot var eksplodēt.

P210 — sargāt no karstuma, karstām virsmām, dzirkstelēm, atklātas liesmas un citiem aizdegšanās avotiem. Nesmēķēt.

P377 — aizdegšanās no izplūstošas gāzes:

Neizdzēsiet, līdz noplūdes vietu iespējams droši likvidēt.

P410 + P403 — uzglabāt labi vēdinātā vietā, aizsargātu no tiešiem saules stariem.



Brīdinājums par elektrisko spriegumu

Elektrodetaļu remontu drīkst veikt tikai pilnvaroti speciālisti.



Brīdinājums par elektrisko spriegumu

Elektriskās strāvas trieciena risks!

Ierīcei nav aizsardzības pret ūdeni.

Pastāv strāvas trieciena risks!

Nekad neizmantojiet ierīci zonās, kur ierīcē var iekļūt pilošs, smidzinošs vai tekošs ūdens, un nekad neiegremdējiet to ūdenī!



Brīdinājums par elektrisko spriegumu

Veicot jebkādus darbus ar iekārtu, atvienojiet kontaktdakšu no rozetes!

Neaiztieciet kontaktdakšu ar mitrām vai slapjām rokām.

Izvelciet vada kontaktdakšu no ligzdas, satverot to aiz spraudņa.



Brīdinājums

Šī ierīce var radīt apdraudējumu, ja neapmācītas personas to izmanto nelietpratīgi vai arī tā tiek lietota neparedzētiem mērķiem. Ievērojiet personāla kvalifikācijas prasības.



Brīdinājums

Ierīce nav rotaļlieta un nav paredzēta bērniem!



Brīdinājums

Nosmakšanas risks!

Neatstājiet iepakojuma materiālu neuzraudzītu.

Bērniem tas varētu kļūt par bīstamu rotaļlietu.

Norāde

Neizmantojiet ierīci, ja gaisa filtrs nav ielikts gaisa ieplūdes atverē!

Bez gaisa filtra ierīces iekšpuse kļūst ļoti netīra, tādējādi var samazināties jauda un rasties ierīces bojājumi.

Rīcība ārkārtas situācijā

1. Izslēdziet iekārtu.
2. Atvienojiet ierīci no elektrotīkla: Izvelciet vada kontaktdakšu no ligzdas, satverot to aiz spraudņa.
3. Nepieslēdziet bojātu iekārtu elektrotīklam.

Informācija par iekārtu

Iekārtas apraksts

Automātiskā telpu mitruma regulēšana tiek nodrošināta pēc kondensācijas principa.

Ventilators iesūknē mitro telpas gaisu caur gaisa ieplūdes atveri un virza to caur gaisa filtru, iztvaicētāju un kondensatoru.

Aukstajā iztvaicētājā telpas gaiss tiek atdzesēts līdz temperatūrai, kas zemāka par rasas punkta temperatūru. Gaisā esošie ūdens tvaiki kondensējas ūdens pilieni vai sarmas veidā uz iztvaicētāja plāksnēm. Kondensatorā sausinātais, atdzesētais gaiss tiek mazliet uzsildīts un izpūsts. Šādi apstrādātais sausākais gaiss atkal tiek sajaukts ar telpas gaisu. Tā kā ierīce nodrošina nepārtrauktu gaisa cirkulāciju, telpā, kur tā ir uzstādīta, tiek samazināts gaisa mitrums.

Atkarībā no gaisa temperatūras un relatīvā gaisa mitruma ūdens kondensāts konstanti pil vai periodisku atkausēšanas fāžu laikā tiek izvadīts pa noteces sprauslu zem tās esošajā kondensāta tvertnē. Lai noteiktu ūdens līmeni kondensāta tvertnē, tā ir aprīkota ar pludiņu.

Ierīces vadībai un funkciju kontrolei tiek izmantots vadības panelis.

Ja tiek sasniegts kondensāta tvertnes maksimālais uzpildes līmenis vai kondensāta tvertne nav ielikta pareizi, vadības panelī nekavējoties iedegas kondensāta tvertnes kontrollampīņa (skatiet nodaļu "Ekspluatācija"). Ierīce izslēdzas. Kondensāta tvertnes kontrollampīņa izdziest tikai pēc tam, kad atkal ir ievietota iztukšotā kondensāta tvertne.

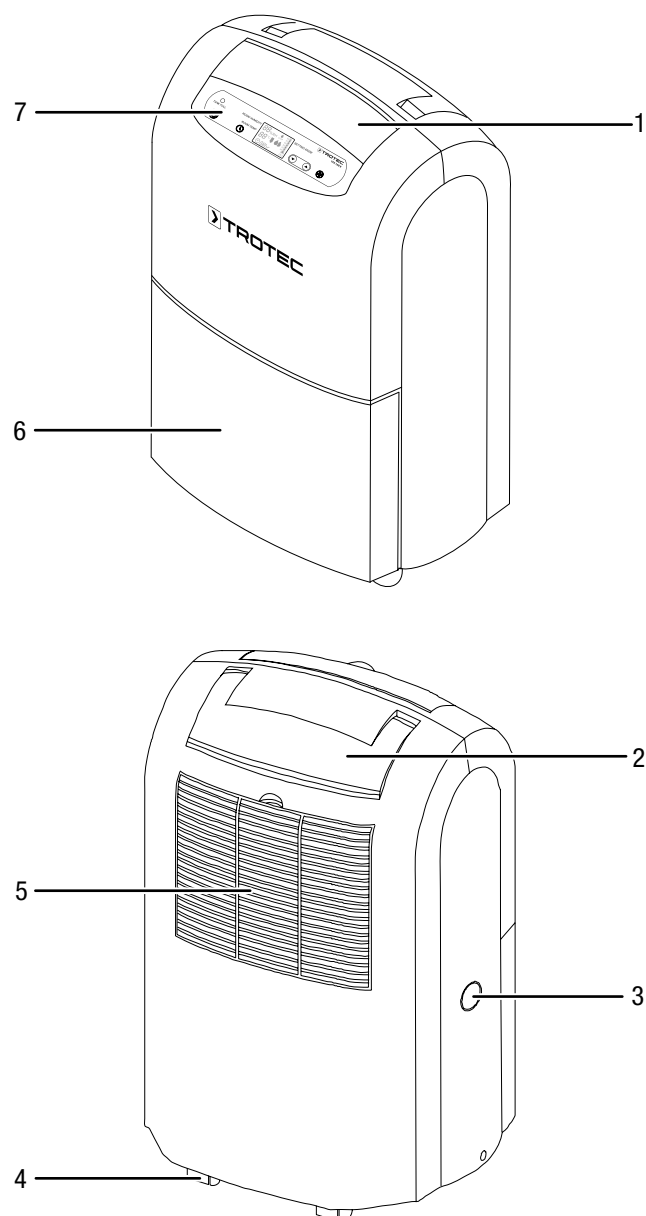
Kondensāta ūdens izvadīšanai var izmantot arī šļūteni.

Izmantojot šo ierīci, relatīvo gaisa mitrumu var samazināt līdz pat aptuveni 30 %.

Ierīci var lietot kā telpas gaisa un veļas žāvētāju, ko novieto dzīvojamās vai darba telpās.

Ekspluatācijas laikā radītā siltuma dēļ telpas temperatūra var mazliet paaugstināties.

Iekārtas attēls



Nr.	Apzīmējums
1	Gaisa izplūdes atvere
2	Transportēšanas rokturis
3	Kondensāta izvadšļūtenes pieslēgums
4	Transportēšanas ritenīši
5	Gaisa ieplūdes atvere ar gaisa filtru
6	Kondensāta tvertne
7	Vadības panelis

Transportēšana un uzglabāšana

Norāde

Ja ierīce tiek nelietpratīgi glabāta vai transportēta, to var bojāt.

Ievērojiet informāciju par ierīces transportēšanu un glabāšanu.

Transportēšana

Ņemiet vērā, ka ierīcēm ar uzliesmojošām dzesētājielām var būt papildu transportēšanas noteikumi. Aprīkojuma kārtību vai maksimālo ierīču daļu skaitu, kuras drīkst transportēt kopā, nosaka piemērojamie transporta noteikumi.

Lai nodrošinātu ērtāku ierīces transportēšanu, tā ir aprīkota ar rokturi.

Lai atvieglotu iekārtas transportēšanu, tā ir aprīkota ar transportēšanas ritenīšiem.

Pirms katras transportēšanas reizes ievērojiet tālāk minētos norādījumus.

- Izslēdziet ierīci.
- Atvienojiet strāvas vadu no kontaktligzdas, satverot to aiz kontaktdakšas.
- Izlejiet atlikušo kondensātu no ierīces un kondensāta izvadšļūtenes (skatiet nodaļu "Apkope").
- Neraujiet vadu!
- Pārvietojiet ierīci tikai pa līdzenu un gludu virsmu.

Pēc katras transportēšanas reizes izpildiet tālāk minētos norādījumus.

- Pēc transportēšanas novietojiet ierīci vertikāli.

Uzglabāšana

Pirms novietojat ierīci uzglabāšanai, ievērojiet tālāk minētos norādījumus.

- Izlejiet atlikušo kondensātu no ierīces un kondensāta izvadšļūtenes (skatiet nodaļu "Apkope").
- Atvienojiet strāvas vadu no kontaktligzdas, satverot to aiz kontaktdakšas.

Ja ierīce netiek izmantota, ievērojiet šādus glabāšanas nosacījumus:

- Uzglabājiet ierīci tikai telpā, kuras platība ir lielāka par 4 m².
- Uzglabājiet ierīci tikai telpās, kur nav aizdegšanās avota (piemēram, atklātas liesmas, ieslēgtas gāzes ierīces vai elektriskā sildītāja).
- uzglabājiet ierīci sausā un no sala un karstuma pasargātā vietā;
- Glabājiet iekārtu vertikālā pozīcijā vietā, kas pasargāta no putekļiem un tiešiem saules stariem.
- nepieciešamības gadījumā pārklājiet ierīci, lai pasargātu no putekļiem.

- Lai izvairītos no iekārtas bojājumiem, novietojiet uz tās priekšmetus vai citas iekārtas.

Uzstādīšana un ekspluatācijas sākšana

Piegādes komplektācija

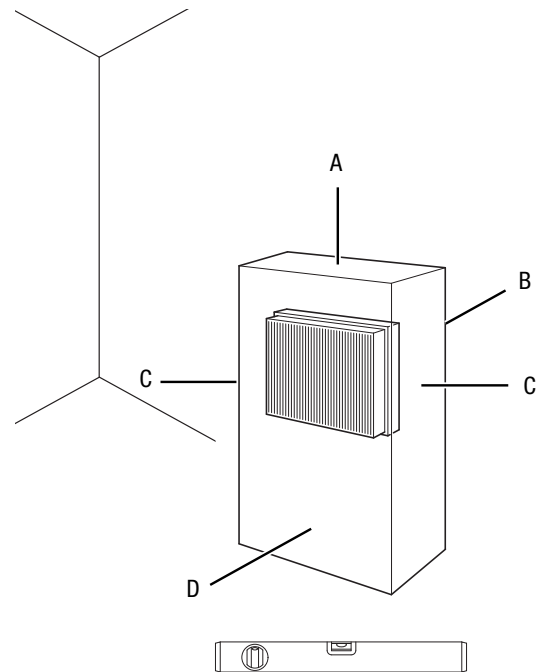
- 1 x iekārta
- 1 x gaisa filtrs
- 1 x instrukcija

Ierīces izpakošana

1. Atveriet kasti un izņemiet iekārtu.
2. Pilnībā noņemiet iepakojumu no iekārtas.
3. Pilnībā attīniet strāvas vadu. Pievērsiet uzmanību tam, vai elektropadeves vads nav bojāts, un nesabojāiet to attīšanas laikā.

Ekspluatācijas sākšana

Novietojot ierīci, ievērojiet minimālo attālumu no sienām un priekšmetiem, kā norādīts nodaļā "Tehniskais pielikums".



- Pirms ierīces atkārtotas iedarbināšanas pārbaudiet strāvas vada stāvokli. Ja rodas šaubas par tā stāvokli, sazinieties ar klientu apkalpošanas dienestu.
- Ierīci novietojiet tikai telpās, kur nav iespējama dzesētājielās zudumu uzkrāšanās.
- Ierīci novietojiet tikai telpās, kur nav aizdegšanās avota (piemēram, atklātas liesmas, ieslēgtas gāzes ierīces vai elektriskā sildītāja).
- Novietojiet ierīci vertikāli un stabili uz izturīgas virsmas.
- Izvietojot strāvas vadu un citus vadus, novērsiet pakļūšanas risku, it īpaši tad, ja ierīce tiek uzstādīta telpas centrā. Izmantojiet kabeļu tiltus.

- Pārļiecinieties, vai vadu pagarinātāji ir pilnībā atīti vai attiecīgi satīti.
- Uzstādot ierīci, ievērojiet pietiekamu attālumu līdz siltuma avotiem.
- Aizkari un citi priekšmeti nedrīkst aizkavēt gaisa plūsmu.

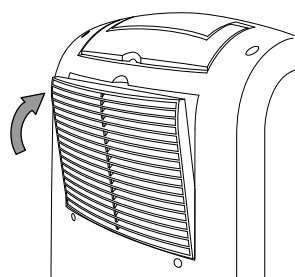
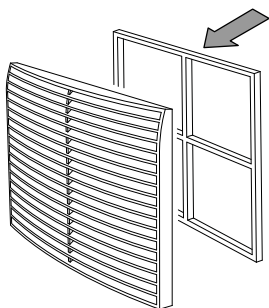
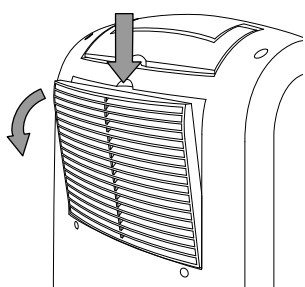
Gaisa filtra ievietošana

Norāde

Neizmantojiet ierīci, ja gaisa filtrs nav ielikts gaisa ieplūdes atverē!

Bez gaisa filtra ierīces iekšpuse kļūst ļoti netīra, tādējādi var samazināties jauda un rasties ierīces bojājumi.

- Pirms ieslēgšanas pārbaudiet, vai gaisa filtrs ir ievietots.



Kondensāta tvertnes ielikšana

- Pārļiecinieties, vai pludiņš ir pareizi ievietots kondensāta tvertnē.
- Pārļiecinieties, ka kondensāta tvertne ir iztukšota un ievietota pareizi.

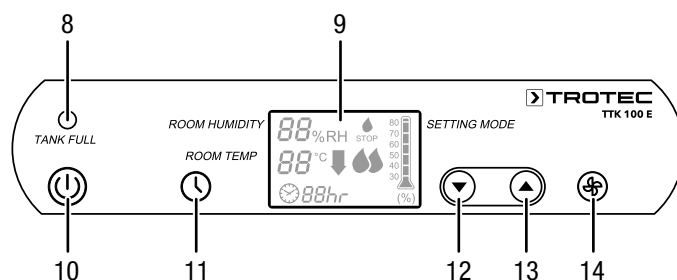
Strāvas vada pieslēgšana

- Iespraudiet kontaktdakšu atbilstoši zemētā rozetē.

Lietošana

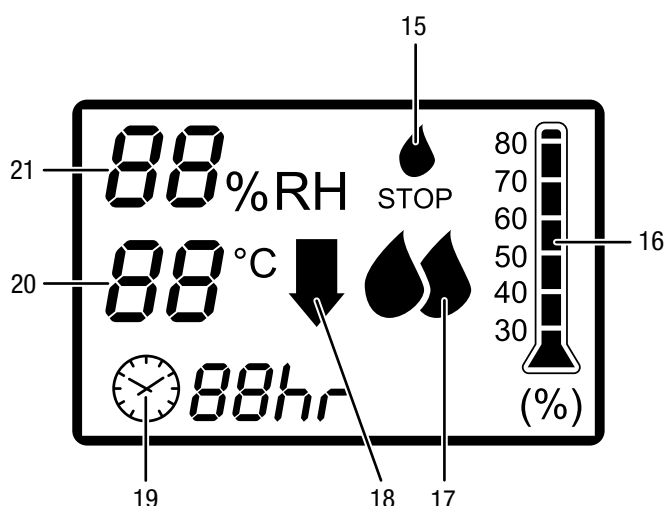
- Uzmaniet, lai durvis un logi būtu aizvērti.
- Pēc ieslēgšanas ierīce darbojas pilnīgi automātiski.
- Mitruma regulēšanas režīmā ventilators darbojas nepārtraukti līdz ierīces izslēgšanai arī tad, ja tiek sasniegta iestatītā vērtība.

Vadības elementi



Nr.	Apzīmējums	Nozīme
8	LED indikators <i>Tank full</i> (Tvertne pilna)	Kondensāta tvertne ir pilna vai nepareizi ievietota
9	Segmenta indikators	Parāda faktisko relatīvo telpas gaisa mitrumu Parāda vēlamo relatīvo telpas gaisa mitrumu iestatīšanas laikā Parāda stundu skaitu taimera programmēšanas laikā
10	Poga <i>ieslēgšana/izslēgšana</i>	Ierīces ieslēgšana vai izslēgšana
11	Taustiņš <i>Timer</i> (Taimeris)	Taimera funkcijas ieslēgšanai un izslēgšanai Stundu skaita iestatīšana taimera funkcijai (1 h–12 h)
12	Bulttaustiņš <i>uz leju</i>	Relatīvā gaisa mitruma iestatīšana (30–80 % relatīvā gaisa mitruma, ik pa 10 %)
13	Bulttaustiņš <i>uz augšu</i>	Relatīvā gaisa mitruma iestatīšana (30–80 % relatīvā gaisa mitruma, ik pa 10 %)
14	Taustiņš <i>Ventilatora ātrums</i>	Liela vai maza ventilatora ātruma iestatīšana

Displejs



Nr.	Apzīmējums	Nozīme
15	Pilnas kondensāta tvertnes kontrollampīņa	Iedegas, ja kondensāta tvertne ir pilna vai nepareizi ievietota
16	Gaisa mitruma vēlamās vērtības indikators	Parāda vēlamā gaisa mitrumu (30 %–80 % relatīvā mitruma)
17	Ventilatora ātruma indikators	Viens piliens: neliels ventilācijas ātrums Divi pilieni: liels ventilācijas ātrums (veļas žāvēšanas funkcija)
18	Automātiskās ledus atkausēšanas indikators	Tiek rādīts, ja ir ieslēgta automātiska atkausēšana
19	Taimera un darba ilguma indikators	Parāda taimerim iestatīto stundu skaitu un darba ilgumu
20	Telpas temperatūras indikators	Parāda faktisko telpas temperatūru
21	Telpas gaisa mitruma indikators	Parāda faktisko relatīvo telpas gaisa mitrumu Parāda vēlamā telpas gaisa mitrumu



Brīdinājums par elektrisko spriegumu

Elektriskās strāvas trieciena risks!
Ierīcei nav aizsardzības pret ūdeni.
Pastāv strāvas trieciena risks!
Nekad neizmantojiet ierīci zonās, kur ierīcē var iekļūt pilošs, smidzinošs vai tekošs ūdens, un nekad neiegremdējiet to ūdenī!

Ierīces ieslēgšana

Kad esat iestatījis ierīci, kā aprakstīts nodaļā Montāža un ekspluatācija, varat to ieslēgt.

- Nospiediet pogu *ieslēgšana/izslēgšana* (10).
⇒ Ierīce sāk mitruma regulēšanu.

Darbības režīmu iestatīšana

- Mitruma regulēšana
- Veļas žāvēšanas funkcija

Mitruma regulēšana

Kompresors darbojas, līdz tiek sasniegts izvēlētais telpas relatīvais gaisa mitrums. Ja tas tiek pārsniegts, kompresors atkal ieslēdzas. Ventilators darbojas nepārtraukti, līdz tiek sasniegts izvēlētais telpas relatīvais gaisa mitrums.

Šajā režīmā vēlamā relatīvo telpas gaisa mitrumu var jebkurā brīdī iestatīt diapazonā no 30 % līdz 80 % ar 10 % intervālu.

Vēlamā telpas relatīvā gaisa mitruma iestatīšana

Iestatāms diapazonā no 30 % līdz 80 % ar soli 10 %.

- Nospiediet bul'ttaustiņus (12, 13), lai iestatītu relatīvo gaisa mitrumu.
⇒ Vēlamais relatīvais gaisa mitrums tiek parādīts gaisa mitruma vēlamās vērtības indikatorā (16).

Ventilatora ātruma iestatīšana

Šī funkcija ļauj izvēlēties mazu vai lielu ventilatora darbības ātrumu.

- Nospiediet pogu *Ventilatora ātrums* (14), lai izvēlētos mazāku vai lielāku ventilatora ātrumu.
⇒ Ja ventilatora ātrums ir mazs, ventilatora ātruma indikatorā (17) tiek rādīts viens piliens; ja ātrums ir liels, tiek rādīti divi pilieni (veļas žāvēšanas funkcija).

Taimera iestatīšana

Norāde

Ja taimeris ir aktivizēts, ierīci nedrīkst atstāt bez uzraudzības brīvi pieejamā telpā.

Taimerim ir divi darbības veidi:

- automātiska ieslēgšanās pēc iepriekš iestatīta stundu skaita;
- automātiska izslēgšanās pēc iepriekš iestatīta stundu skaita.

Stundu skaitu iespējams iestatīt ar 1 h intervālu (1 h līdz maksimums 12 h).

Automātiska ieslēgšana

✓ Ierīce atrodas gaidstāves režīmā.

1. Atkārtoti spiediet pogu *Timer* (11), līdz tiek parādīts vēlamais stundu skaits.
 - ⇒ Tiek parādīts taimera un darba ilguma indikators (19) ar stundu skaitu.
2. Nospiediet buļttaustiņu *Samazināt vērtību* (12) vai *Paaugstināt vērtību* (13), lai iestatītu vēlamo relatīvo gaisa mitrumu.
3. Nospiediet ventilatora ātruma pogu *Ventilatora ātrums* (14), lai iestatītu vēlamo ventilēšanas līmeni.
 - ⇒ Ierīce ieslēdzas pēc norādītā laika.

Norādījumi par automātisko ieslēgšanos:

- Ierīces manuālas ieslēgšanas rezultātā tiek deaktivizēta tās automātiskā ieslēgšanās.
- Izvēloties stundu skaitu 0, taimeris tiks izslēgts.

Automātiska izslēgšana

✓ Ierīce ir izslēgta.

1. Lai ieslēgtu taimeris, nospiediet taustiņu *Taimeris* (11).
2. Atkārtoti spiediet pogu *TIMER* (11), līdz tiek parādīts vēlamais stundu skaits.
 - ⇒ Tiek parādīts taimera un darba ilguma indikators (19) ar stundu skaitu.
 - ⇒ Ierīce izslēdzas pēc norādītā laika.

Norādījumi par automātisko izslēgšanos:

- Ierīces manuālas izslēgšanas rezultātā tiek deaktivizēta tās automātiskā izslēgšanās.
- Izvēloties stundu skaitu 0, taimeris tiks izslēgts.

Lietošana, pieslēdzot kondensāta šūteni

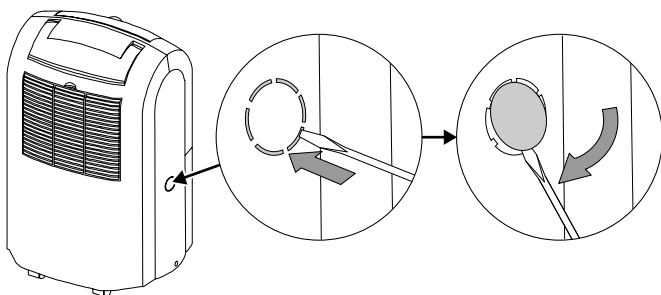
Norāde

Kondensāta izvadšūtene neietilpst piegādes komplektācijā.

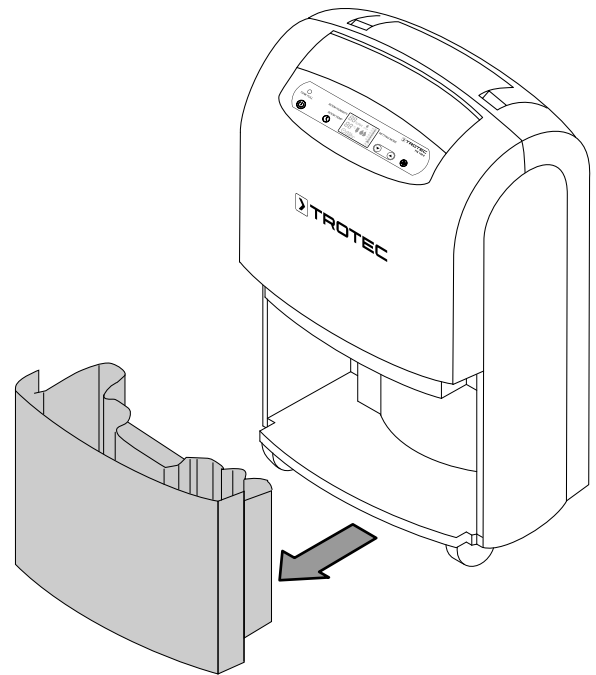
Ja ierīce tiek lietota ilgāku laiku vai mitruma regulēšana netiek uzraudzīta, pie ierīces jāpieslēdz piemērota kondensāta izvadšūtene.

- ✓ Jāsagatavo piemērota šūtene (diametrs: 1/2 colla).
- ✓ Ierīcei jābūt izslēgtai.

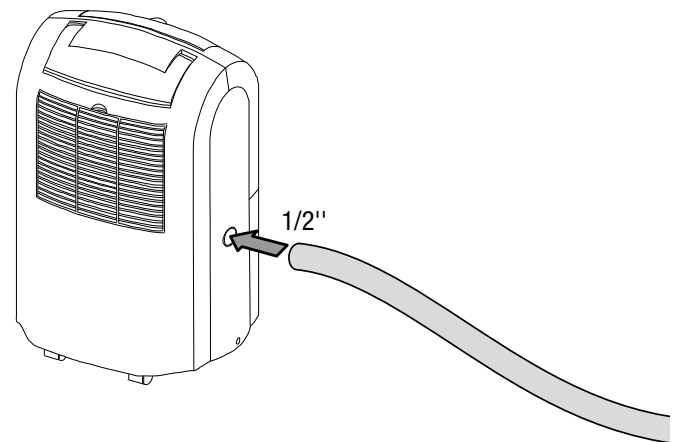
1. Noņemiet pieslēguma vāciņu ar piemērotu instrumentu.



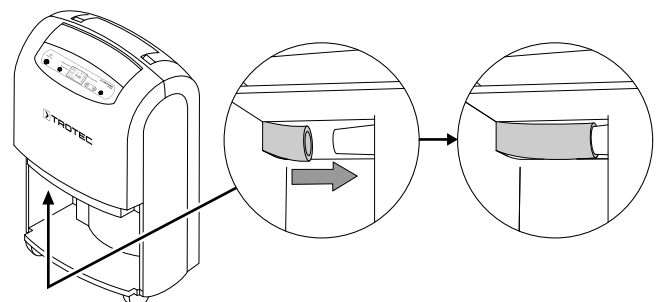
2. Izņemiet kondensāta tvertni.



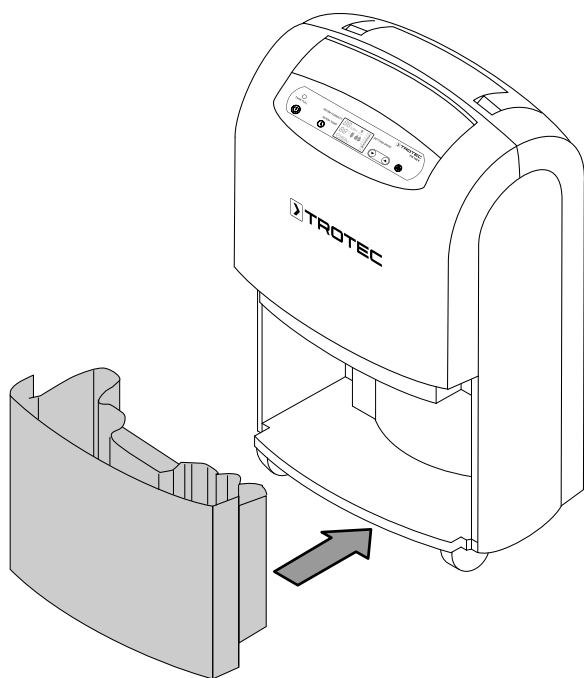
3. Uzbīdiet vienu šūtenes galu uz šūtenes pieslēguma.



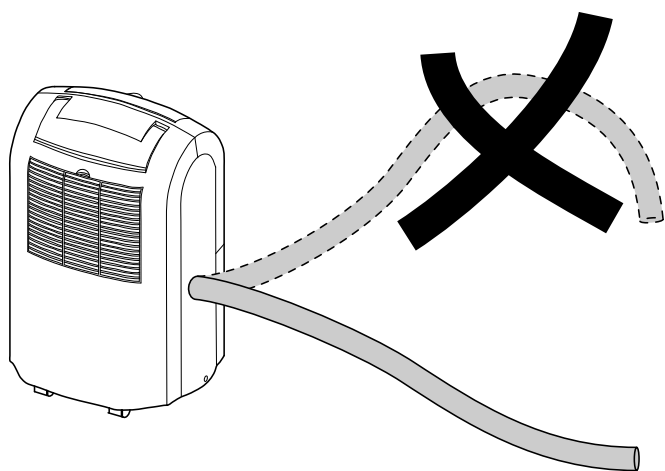
4. Pārbaudiet, vai šūtene ir pareizi pievienota pieslēgumam. Nepieciešamības gadījumā koriģējiet pozīciju virs kondensāta tvertnes atveres.



5. Ielieciet kondensāta tvertni atpakaļ.



6. Ievadiet otru šļūtenes galu piemērotā noteces vietā (piemēram, notekā vai pietiekami lielā tvertnē). Gādāriet, lai šļūtene netiktu saliekta.



Noņemiet šļūteni, ja kondensāts atkal jāsavāc kondensāta tvertnē. Pirms novietošanas glabāšanā ļaujiet šļūtenei izžūt. Šļūteni var pieslēgt ilgstošai lietošanai jebkurā darba režīmā.

Automātiska atkausēšana

Ja apkārtējā temperatūra ir zema, mitruma regulēšanas laikā iztvaicētājs var apledot. Tad ierīce veic automātisku ledus atkausēšanu, izmantojot sildīšanas gāzes pievadi. Lai to paveiktu, apledojušā iztvaices aparātā tiek ievadīta karsta dzesētājiela un virsma tiek atkausēta.

Ierīcē iebūvētā atkausēšanas automātika pēc vajadzības regulāri ieslēdz atkausēšanas ciklu. Atkausēšanas laikā tiek rādīts automātiskās atkausēšanas indikators (18).

Atkausēšanas ilgums var būt atšķirīgs. Automātiskās atkausēšanas laikā neizslēdziet ierīci. Neizraujiet kontaktdakšu no rozetes.

Veļas žāvēšana

Ierīci var lietot kā telpas gaisa un veļas žāvētāju, ko novieto dzīvojamās vai darba telpās.

Uzstādot ierīci vai veļas statīvu, lūdzu, ievērojiet tehniskajā informācijā norādīto minimālo attālumu.

Veļas žāvēšanai iesakām šādas gaisa mitruma vērtības:

- Pilnīgi sauss — 46 % relatīvais gaisa mitrums
- Gludināšanai — 58 % relatīvais gaisa mitrums
- Sauss — 65 % relatīvais gaisa mitrums

Ierīcē pielāgojiet relatīvā gaisa mitruma iestatījumus (piemēram, 60 % relatīvais gaisa mitrums gludināšanai paredzētajai veļai). Ja nepieciešams, gaisa mitruma noteikšanai izmantojiet mērierīci.

1. Nospiediet *ventilatora ātruma* taustiņu (14), lai iestatītu lielu ventilatora darbības ātrumu.
 - ⇒ Ventilatora darbības ātruma indikatorā (17) tiek parādīti divi pilieni.
 - ⇒ Ir ieslēgta veļas žāvēšanas funkcija.

Ekspluatācijas pārtraukšana



Brīdinājums par elektrisko spriegumu

Neaiztieciet kontaktdakšu ar mitrām vai slapjām rokām.

- Izslēdziet ierīci.
- Atvienojiet strāvas vadu no kontaktligzdas, satverot to aiz kontaktdakšas.
- Nepieciešamības gadījumā izņemiet kondensāta izvadšļūteni un izlejiet tajā esošo šķidrumu.
- Nepieciešamības gadījumā iztukšojiet kondensāta tvertni.
- Tīriet ierīci, kā norādīts nodaļā "Apkope".
- Uzglabājiet ierīci, kā norādīts nodaļā "Transportēšana un uzglabāšana".

Kļūdas un traucējumi

Izgatavošanas laikā iekārtas darbība tika vairākkārt pārbaudīta. Ja tomēr ir radušies darbības traucējumi, pārbaudiet iekārtu, veicot tālāk minētās darbības.

Norāde

Pēc apkopes un remonta darbu veikšanas uzgaidiet vismaz 3 minūtes. Tikai pēc tam ieslēdziet ierīci.

Ierīci nevar ieslēgt:

- Pārbaudiet elektrotīkla pieslēgumu.
- Pārbaudiet, vai strāvas vads un kontaktdakša nav bojāti.
- Pārbaudiet drošinātājus darba vietā.
- Pārbaudiet, vai kondensāta tvertne ir pilna; ja nepieciešams, iztukšojiet to. Diode *TANK FULL* (8) nedrīkst ieslēgties.
- Pārbaudiet, vai kondensāta tvertne ir ievietota pareizi.
- Pārbaudiet telpas temperatūru. Ievērojiet atļauto ierīces darba temperatūras diapazonu, kā norādīts tehniskajā informācijā.

Ierīce darbojas, bet nav kondensāta:

- Pārbaudiet, vai kondensāta tvertnes pludiņš nav aizsērējis. Ja nepieciešams, iztīriet kondensāta tvertni. Pludiņam ir jābūt kustīgam.
- Pārbaudiet telpas temperatūru. Ievērojiet atļauto ierīces darba temperatūras diapazonu, kā norādīts tehniskajā informācijā.
- Pārliedzieties, vai relatīvais gaisa mitrums atbilst tehniskajā informācijā norādītajam.
- Pārbaudiet, kāds ir iepriekš izvēlētais relatīvais gaisa mitrums. Ierīces atrašanās vietā esošajam gaisa mitrumam ir jābūt ārpus izvēlēta diapazona.
- Pārbaudiet, vai gaisa filtrs nav aizsērējis. Ja nepieciešams, iztīriet vai nomainiet gaisa filtru.
- Pārbaudiet, vai kondensatora ārpusē nav redzami aizsērējumi (skatiet nodaļu "Apkope"). Ja kondensators ir aizsērējis, lieciet specializētam uzņēmumam vai Trotec to iztīrīt.
- Iespējams, ierīcē notiek automātiska atkausēšana. Automātiskās atkausēšanas laikā mitrums netiek regulēts.

Ierīce darbojas skaļi vai vibrē.

- Pārbaudiet, vai iekārta ir uzstādīta vertikāli un stabili.

Izteik kondensāts

- Pārbaudiet, vai ierīcē nav radusies sūce.

Kompresors nesāk darbu:

- Pārbaudiet telpas temperatūru. Ievērojiet atļauto ierīces darba temperatūras diapazonu, kā norādīts tehniskajā informācijā.
- Pārliedzieties, vai relatīvais gaisa mitrums atbilst tehniskajā informācijā norādītajam.
- Pārbaudiet, kāds ir iepriekš izvēlētais relatīvais gaisa mitrums. Ierīces atrašanās vietā esošajam gaisa mitrumam ir jābūt ārpus izvēlēta diapazona.
- Pārbaudiet, vai nav aktivizēta kompresora aizsardzība pret pārkaršanu. Atvienojiet ierīci no elektrotīkla un ļaujiet tai apm. 10 minūtes atdzist, pirms to atkal pievienojat elektrotīklam.
- Iespējams, ierīcē notiek automātiska atkausēšana. Automātiskās atkausēšanas laikā mitrums netiek regulēts.

Iekārta sakarst, darbojas skaļi, vai samazinās tās jauda:

- Pārbaudiet, vai gaisa ieplūdes atveres un gaisa filtrs nav aizsērējuši. Notīriet ārējos netīrumus.
- Pārbaudiet, vai ierīces ārpusē nav redzami netīrumi (skatiet nodaļu "Apkope"). Ja ierīces iekšpuse ir netīra, nododiet to apkopei dzesēšanas un gaisa kondicionēšanas iekārtu remonta uzņēmumam vai Trotec.

Ierīce bez traucējumiem nedarbojas arī pēc veiktajām pārbaudēm.

Sazinieties ar klientu apkalpošanas dienestu. Nododiet ierīci dzesēšanas un gaisa kondicionēšanas iekārtu remonta uzņēmumam vai Trotec.

Kļūdu kodi

Segmenta indikators var rādīt šādus kļūdu paziņojumus:

Kļūdas kods	Iemesls	Rīcība
E1	Temperatūras sensors — ķēde pārtraukta/īssavienojums	Izslēdziet ierīci un sazinieties ar klientu apkalpošanas dienestu.
E2	Atkausēšanas sensors — ķēde pārtraukta/īssavienojums	Izslēdziet ierīci un sazinieties ar klientu apkalpošanas dienestu.
E3	Mitruma sensors — ķēde pārtraukta/īssavienojums	Izslēdziet ierīci un sazinieties ar klientu apkalpošanas dienestu.
Lo	Aktuālais gaisa mitrums zem 30 % r.F.	Aktivizējiet gaisa mitruma regulatoru, kas atbilst tehniskajiem datiem. Ja trauksme joprojām pastāv, sazinieties ar klientu apkalpošanas dienestu.
Hi	Aktuālais gaisa mitrums virs 90 % r.F.	Aktivizējiet gaisa mitruma regulatoru, kas atbilst tehniskajiem datiem. Ja trauksme joprojām pastāv, sazinieties ar klientu apkalpošanas dienestu.
E5	Čīpa komunikācijas kļūme	Izslēdziet ierīci un sazinieties ar klientu apkalpošanas dienestu.

Apkope

Apkopes intervāli

Apkopes un kopšanas intervāls	Pirms katras lietošanas reizes	Pēc vajadzības	Vismaz reizi 2 nedēļās	Vismaz reizi 4 nedēļās	Vismaz reizi 6 mēnešos	Vismaz reizi gadā
Pārbaudiet, vai gaisa ieplūdes un izplūdes vietās nav netīrumu un svešķermeņu, notīriet, ja nepieciešams	X			X		
Tīrīt ierīces ārpusi		X				X
Vizuāli pārbaudīt, vai ierīces iekšpusē nav netīrumu		X				X
Pārbaudīt, vai gaisa filtrs nav aizsērējis un vai tajā nav svešķermeņu; ja nepieciešams, iztīrīt vai nomainīt	X		X			
Nomainīt gaisa filtru					X	
Pārbaudīt, vai nav bojājumu	X					
Pārbaudīt stiprinājuma skrūves		X				X
Pārbaudīt darbību						X
Iztukšot un iztīrīt kondensāta tvertni un/vai izvadšļūteni		X				

Apkopes un kopšanas protokols

Ierīces tips:

Ierīces numurs:

Apkopes un kopšanas intervāls	1	2	3	4	5	6	7	8	9	10	11	12	13	14	15	16
Pārbaudiet, vai gaisa ieplūdes un izplūdes vietās nav netīrumu un svešķermeņu, notīriet, ja nepieciešams																
Pārbaudīt, vai gaisa filtrs nav aizsērējis un vai tajā nav svešķermeņu; ja nepieciešams, iztīrīt vai nomainīt																
Tīrīt ierīces ārpusi																
Vizuāli pārbaudīt, vai ierīces iekšpusē nav netīrumu																
Nomainīt gaisa filtru																
Pārbaudīt stiprinājuma skrūves																
Pārbaudīt darbību																
Iztukšot un iztīrīt kondensāta tvertni un/vai izvadšļūteni																
Piezīmes																

1. Datums:	2. Datums:	3. Datums:	4. Datums:
Paraksts:	Paraksts:	Paraksts:	Paraksts:
5. Datums:	6. Datums:	7. Datums:	8. Datums:
Paraksts:	Paraksts:	Paraksts:	Paraksts:
9. Datums:	10. Datums:	11. Datums:	12. Datums:
Paraksts:	Paraksts:	Paraksts:	Paraksts:
13. Datums:	14. Datums:	15. Datums:	16. Datums:
Paraksts:	Paraksts:	Paraksts:	Paraksts:

Pirms apkopes sākšanas veicamās darbības



Brīdinājums par elektrisko spriegumu

Neaiztieciet kontaktdakšu ar mitrām vai slapjām rokām.

- Izslēdziet iekārtu.
- Atvienojiet strāvas vadu no kontaktlīdzes, satverot to aiz kontaktdakšas.



Brīdinājums par elektrisko spriegumu

Darbības, kuru laikā ir jāatver iekārta, drīkst veikt tikai pilnvaroti uzņēmumi vai Trotec.

Dzesētājvielas sistēma



Bīstami

Dabīgā dzesētājviela propāns (R290)!

H220 — īpaši viegli uzliesmojoša gāze.

H280 — satur gāzi zem spiediena; sasilstot var eksplodēt.

P210 — sargāt no karstuma, karstām virsmām, dzirkstelēm, atklātas liesmas un citiem aizdegšanās avotiem. Nesmēķēt.

P377 — aizdegšanās no izplūstošas gāzes:

Neizdzēsiet, līdz noplūdes vietu iespējams droši likvidēt.

P410 + P403 — uzglabāt labi vēdinātā vietā, aizsargātu no tiešiem saules stariem.

- Visa dzesētājvielas sistēma ir hermētiski noslēgta sistēma, un tās apkopi vai remontu drīkst veikt tikai specializēti dzesēšanas un gaisa kondicionēšanas iekārtu remonta uzņēmumi vai Trotec.

Drošības apzīmējumi un zīmes uz ierīces

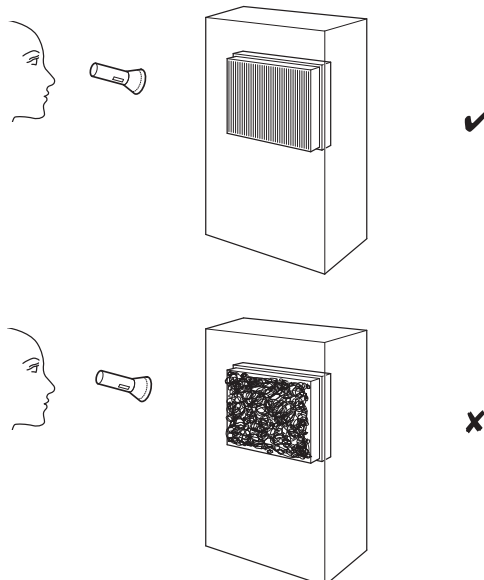
Regulāri pārbaudiet ierīces drošības apzīmējumus un zīmes. Atjaunojiet nesalasāmās drošības zīmes!

Korpusa tīrīšana

Notīriet korpusu ar mīkstu, mitru drānu, kas neplūksnojas. Uzmaniet, lai korpusā neiekļūst mitrums. Elektriskās daļas nedrīkst saskarties ar mitrumu. Drānas samitrināšanai neizmantojiet agresīvus tīrīšanas līdzekļus, piemēram, aerosolus, šķīdinātājus, spirtu saturošus vai abrazīvus tīrīšanas līdzekļus.

Iekārtas iekšpuses vizuāla pārbaude

1. Izņemiet gaisa filtru.
2. Ar kabatas lukturīti izgaismojiet iekārtas atveres.
3. Pārbaudiet, vai iekārtas iekšpusē nav netīrumu.
4. Ja pamanāt blīvu putekļu slāni, lieciet dzesēšanas un gaisa kondicionēšanas iekārtu remonta uzņēmumam vai Trotec iztīrīt ierīces iekšpusi.
5. Ievietojiet atpakaļ gaisa filtru.



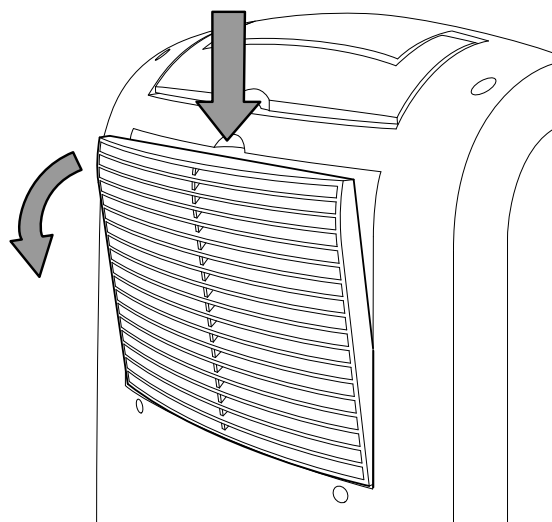
Gaisa filtra tīrīšana

Norāde

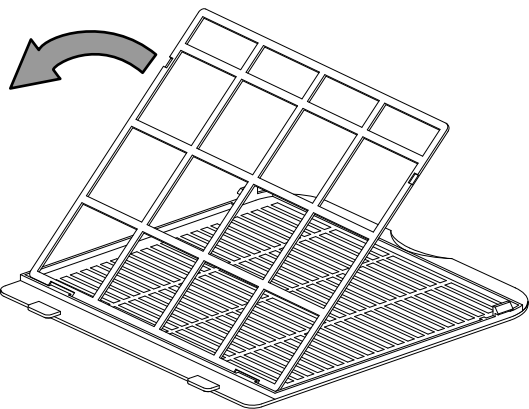
Pārbaudiet, vai gaisa filtrs nav nolietojies vai bojāts. Gaisa filtra stūri un malas nedrīkst būt deformēti un noapaļoti. Pirms gaisa filtra atkārtotas ievietošanas pārliecinieties, ka tas nav bojāts un ir sauss!

Tiklīdz gaisa filtrs ir netīrs, tas ir jāiztīra. Tas izpaužas, piemēram, kā samazināta jauda (skatiet nodaļu "Kļūdas un traucējumi").

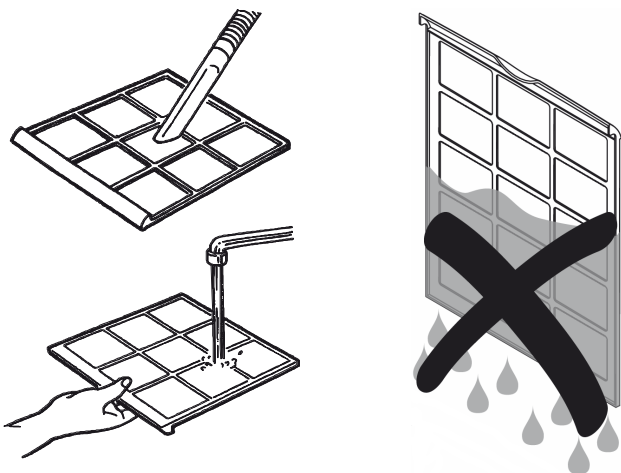
1. Atveriet un izņemiet gaisa ieplūdes atveres vāku.



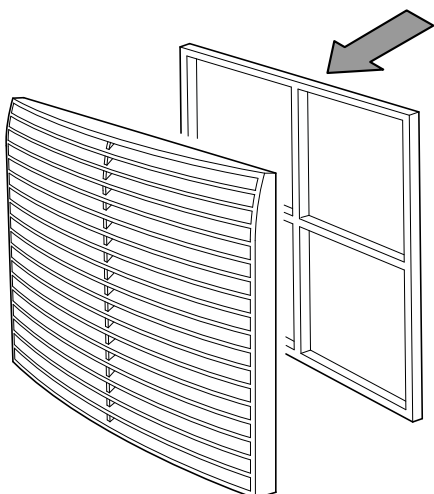
2. Izņemiet gaisa filtru.



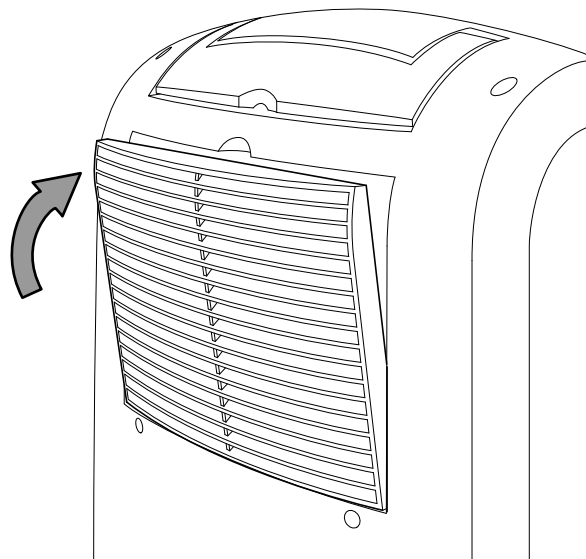
3. Iztīriet filtru ar mīkstu, mitru drānu, kas neplūksnojas. Ja filtrs ir ļoti netīrs, mazgājiet to ar siltu ūdeni, kas sajaukts ar neitrālu tīrīšanas līdzekli.



4. Ļaujiet filtram pilnībā izžūt. Neievietojiet ierīcē slapju filtru!
5. Ievietojiet atpakaļ gaisa filtru.



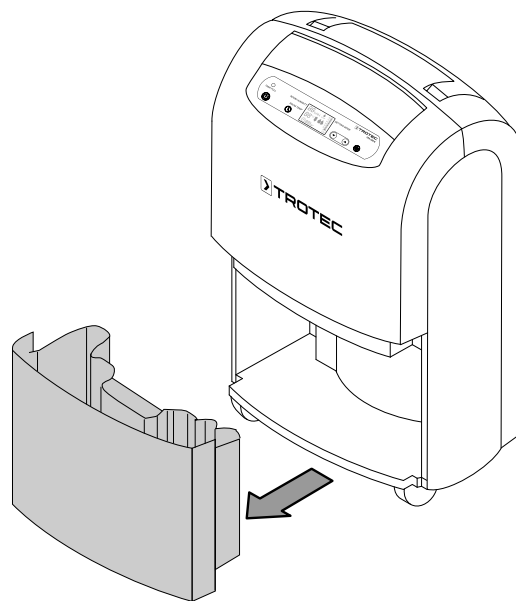
6. Atkal ievietojiet vāku ierīcē.



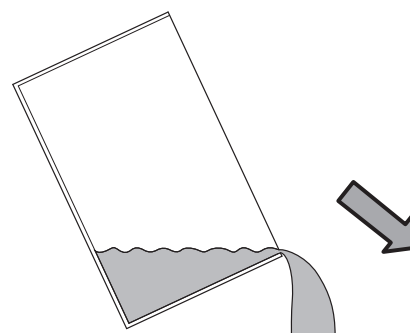
Kondensāta tvertnes iztukšošana

Ja kondensāta tvertne ir pilna vai nav ievietota pareizi, iedegas diode *TANK FULL* (8) un displejā tiek parādīts pilnas kondensāta tvertnes indikators (15). Kompresors un ventilators izslēdzas.

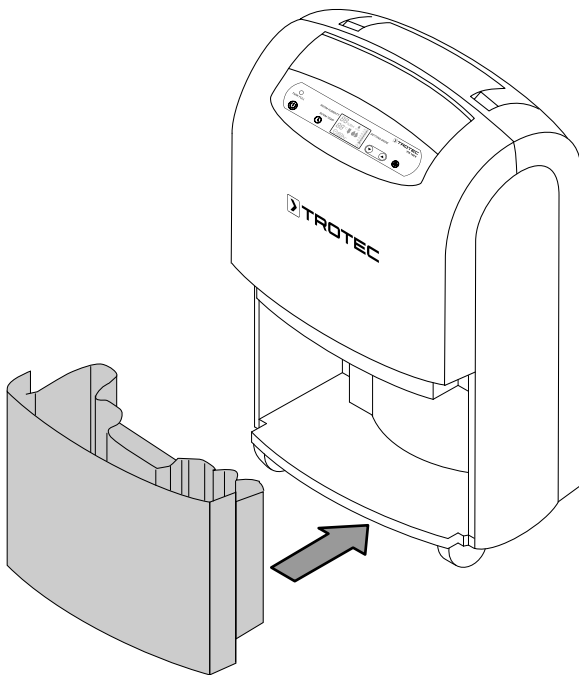
1. Izņemiet kondensāta tvertni no ierīces.



2. Iztukšojiet kondensāta tvertni kanalizācijas notekā vai izlietnē.



3. Izskalojiet kondensāta tvertni ar tīru ūdeni. Regulāri tīriet kondensāta tvertni ar saudzīgās iedarbības tīrīšanas līdzekli (neizmantojiet mazgāšanas līdzekli!).
4. No jauna ievietojiet kondensāta tvertni ierīcē. Ieliekot un izņemot kondensāta tvertni, nesabojājiet pludiņu. Nodrošiniet, lai pludiņš būtu novietots pareizi. Raugieties, lai kondensāta tvertne tiktu ievietota pareizi, jo pretējā gadījumā ierīci nevarēs ieslēgt.



Darbības pēc apkopes

Ja vēlaties turpināt lietot ierīci, veiciet tālāk minētās darbības.

- Pievienojiet ierīci elektrotīklam, pievienojot spraudni rozetei.

Ja neizmantosiet ierīci ilgāku laiku:

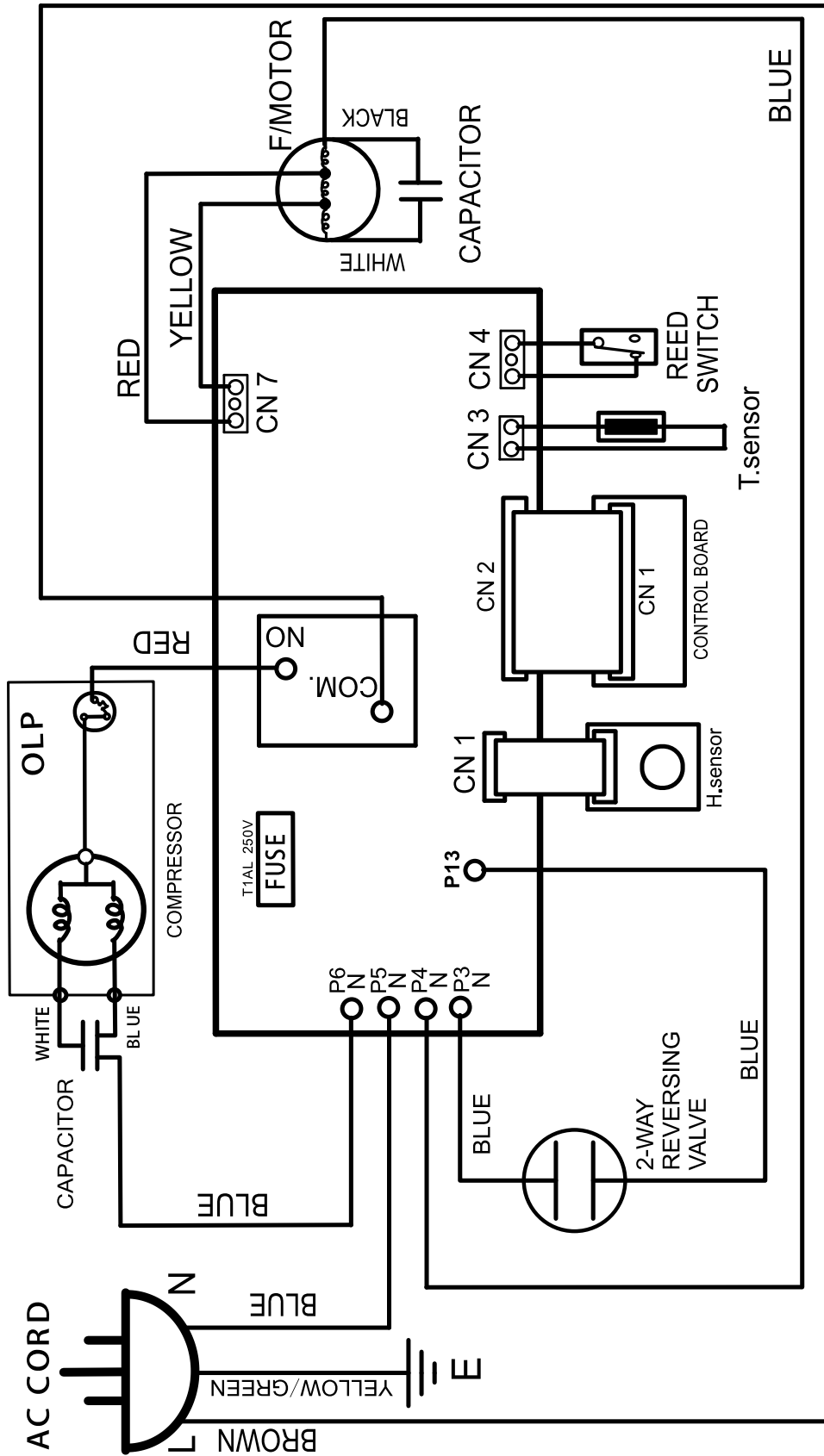
- Uzglabājiet ierīci, kā norādīts nodaļā "Transportēšana un uzglabāšana".

Tehniskais pielikums

Tehniskie dati

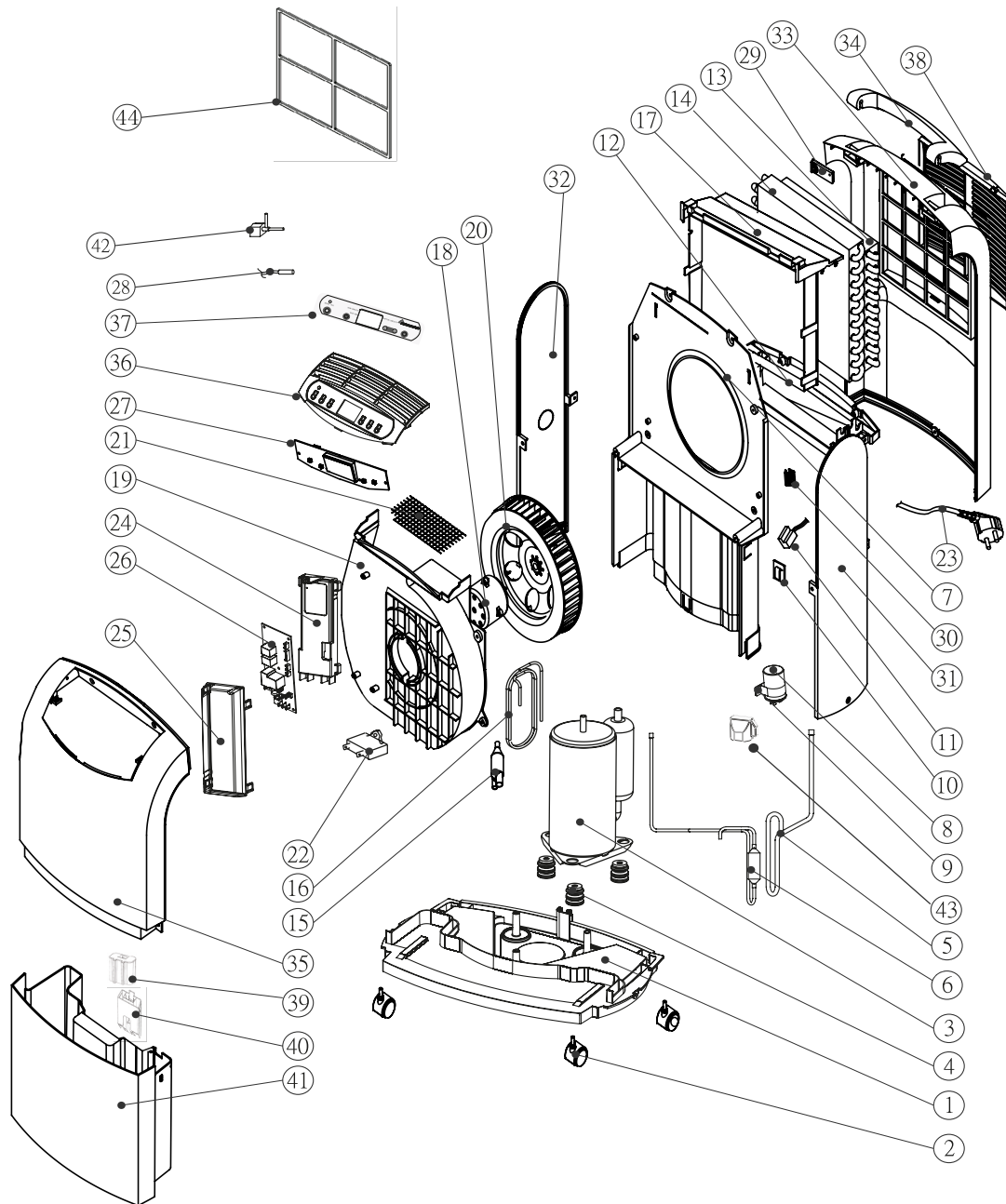
Parametrs	Vērtība
Modelis	TTK 100 E
Mitruma regulēšanas jauda, maks.	30 l / 24 h
Gaisa plūsma	215 m ³ /h
Darbības diapazons (temperatūra)	No 5 °C līdz 32 °C
Relatīvā gaisa mitruma darba diapazons	No 30 % līdz 80 % relatīvā mitruma
Ieejas spiediens	1,2 MPa
Izejas spiediens	2,4 MPa
Pieļaujamais spiediens maks.	2,6 MPa
Strāvas padeve	220-240 V / 50 Hz
Patērētā jauda, maks.	0,57 kW
Nominālā strāva	2,4 A
Dzesētājviela	R290
Dzesētājvielas daudzums	122 g
Globālās sasilšanas potenciāla faktors	3
CO ₂ ekvivalents	0,000366 t
Ūdens tvertne	4,3 l
Skaņas spiediena līmenis (1 m attālumā)	50 dB(A)
Izmēri (garums x platums x augstums)	274 x 390 x 612 mm
Minimālais attālums no sienām un priekšmetiem	A: augšā: 50 cm B: aizmugurē: 50 cm C: sānos: 50 cm D: priekšā: 50 cm
Svars	15,5 kg

Elektroshēma



Rezerves daļu pārskats un saraksts

Norāde: Rezerves daļu artikula numuri atšķiras no instrukcijās lietotajiem sastāvdaļu artikula numuriem.



No.	Spare Part	QTY	No.	Spare Part	QTY	No.	Spare Part	QTY
1	BASE PAN	1	16	CAPILLARY TUBE	1	31	SIDE PLATE	1
2	TURING WHEEL ASS'Y	4	17	FIX TURE	1	32	SIDE PLATE	1
3	COMPRESSOR ASS'Y	1	18	FAN MOTOR	1	33	PEAR PANEL	1
4	RUBBER	3	19	FAN CASING	1	34	HANDLE	1
5	SUCTION PIPE	1	20	BLOWER WHEEL	1	35	FRONT PANEL	1
6	DISCHARGE PIPE	1	21	SCREEN	1	36	CONTROL PLATE	1
7	PLATE	1	22	CAPACITOR	1	37	CONTROL PANEL	1
8	CAPACITOR	1	23	POWER SUPPLY CORD COMPLETE	1	38	INTAKE GRILLE	1
9	FIX METAL	1	24	FIX TURE	1	39	TANK LID	1
10	SENSOR (FOR HUMIDITY)	1	25	COVER	1	40	FIX TUBE	1
11	REED SWITCH	1	26	CONTROL BOARD	1	41	DRAIN BUCKET	1
12	DRAINAGE PAN	1	27	PC BOARD	1	42	2-WAY REVERSING VALVE ASS'Y	1
13	EVAPORATOR ASS'Y	1	28	SENSOR (FOR EVAPORATOR)	1	43	COVER	1
14	CONDENSER ASS'Y	1	29	FIX TURE	1	44	AIR FILTER	1
15	Y TUBE	1	30	FIX METAL	1			

Utilizēšana

Vienmēr atbrīvojieties no iepakojuma materiāliem videi draudzīgā veidā un saskaņā ar spēkā esošajiem vietējiem utilizācijas noteikumiem.



■ Pārsvītrotas atkritumu tvertnes simbols uz lietotas elektriskas vai elektroniskas ierīces nāk no direktīvas 2012/19/ES. Tā nosaka, ka pēc darbmūža beigām šo ierīci nedrīkst izmest māsaimniecības atkritumos. Jūsu tuvumā ir vietas, kur bez maksas var nodot nolietotās elektriskās vai elektroniskās ierīces. Adresi varat iegūt pilsētas vai pašvaldības pārvaldē. Par citām nodošanas iespējām daudzās ES valstīs varat uzzināt arī vietnē <https://hub.trotec.com/?id=45090>.

Pretējā gadījumā vērsieties pie oficiāla savā valstī pilnvarota uzņēmuma, kas nodarbojas ar iekārtu savākšanu.

Dalīti nododot elektriskās un elektroniskās iekārtas, tiek nodrošināta otrreizēja pārstrāde, materiālu utilizācija un nolietoto ierīču cita veida utilizācija, kā arī tiek novērsta ierīcēs ietvertu iespējami bīstamo vielu ietekme uz vidi un cilvēku veselību.

Ierīcē esošo dzesētājielū propānu atbilstoši valstī spēkā esošajiem normatīvajiem aktiem uzdodiet utilizēt atbilstoši sertificētiem uzņēmumiem (Eiropas Atkritumu iedalījuma katalogs 160504).

Trotec GmbH

Grebener Str. 7
D-52525 Heinsberg

☎ +49 2452 962-400

☎ +49 2452 962-200

✉ info@trotec.com

www.trotec.com