

TTK 166 ECO

DA

OVERSÆTTELSE AF DEN
ORIGINALE BRUGSANVISNING
LUFTAFFUGTER



Indholdsfortegnelse

Henvisninger vedrørende brug af denne vejledning	2
Sikkerhed	2
Oplysninger om enheden	5
Transport og opbevaring	6
Montering og ibrugtagning	7
Betjening	10
Fejl og driftsforstyrrelser	14
Vedligeholdelse	16
Teknisk bilag	19
Bortskaffelse	23
Overensstemmelseserklæring	23

Henvisninger vedrørende brug af denne vejledning

Symboler

**Fare**

Dette symbol henviser til en fare for personers liv og sundhed på grund af ekstremt antændelig gas.

**Advarsel mod elektrisk spænding**

Dette symbol henviser til en fare for personers liv og sundhed på grund af elektrisk spænding.

**Advarsel**

Signalordet betegner en fare med middelsvær risikograd, som, hvis den ikke forhindres, kan føre til døden eller alvorlige kvæstelser.

**Forsigtig**

Signalordet betegner en fare med lav risikograd, som, hvis den ikke forhindres, kan føre til ringe eller moderate kvæstelser.

Bemærk

Signalordet henviser til vigtige oplysninger (f.eks. skader på materialer), men ikke til farer.

**Info**

Anvisninger med dette symbol hjælper dig til at udføre dine opgaver hurtigt og sikkert.

**Følg brugervejledningen**

Anvisninger med dette symbol henviser til, at vejledningen skal overholdes.

Den aktuelle version af denne vejledning kan hentes under følgende link:



TTK 166 ECO



<https://hub.trotec.com/?id=41294>

Sikkerhed

Læs denne vejledning omhyggeligt igennem før ibrugtagning/anvendelse af enheden, og opbevar altid vejledningen i umiddelbar nærhed af opstillingsstedet eller på enheden.

**Advarsel**

Læs alle sikkerhedsadvarsler og anvisninger.

Manglende overholdelse af advarsler og anvisninger kan resultere i elektrisk stød, brand og/eller alvorlige personskader.

Gem alle sikkerhedsadvarsler og anvisninger til fremtidig brug.

Dette værktøj kan anvendes af børn på 8 år og derover og personer med nedsatte fysiske, sensoriske eller mentale evner eller manglende erfaring og viden, hvis de er under opsyn eller er blevet instrueret i brugen og farerne, som er forbundet hermed.

Børn må ikke lege med apparatet. Rengøring og brugervedligeholdelse må ikke udføres af børn, der ikke er under opsyn.

- Apparatet må ikke bruges eller opstilles i eksplosionsfarlige rum eller områder.
- Anvend ikke enheden i en aggressiv atmosfære.
- Opstil apparatet på stabilt og bæredygtigt underlag.
- Lad enheden tørre efter en vådrenngøring. Brug ikke enheden i våd tilstand.
- Anvend eller betjen ikke enheden med våde eller fugtige hænder.
- Udsæt ikke apparatet for direkte vandstråler.
- Tildæk ikke apparatet under drift!
- Sæt dig ikke på enheden.
- Apparatet er ikke legetøj. Hold børn og dyr på afstand.
- Hold af og til øje med apparatet under drift.
- Kontrollér altid varmekanonen, dens tilbehør og tilslutningsdele for mulige beskadigelser før brug. Defekte apparater eller dele må ikke anvendes.

- Sørg for, at alle el-ledninger, der befinder sig uden for enheden, er beskyttet mod beskadigelser (f.eks. fra dyr). Brug aldrig enheden, hvis der er skader på elledninger eller på stikkontakten!
- Nettilslutningen skal være i overensstemmelse med angivelserne i Teknisk bilag.
- Sæt strømstikket i en stikkontakt, der er korrekt sikret.
- Tag hensyn til enhedens tilslutningseffekt, ledningslængden og anvendelsesformålet, når du vælger forlængerledning til netkablet. Rul forlængerledningen helt ud. Undgå elektrisk overbelastning.
- Ledningen til apparatet skal altid trækkes ud af strømstikket (tag fat omkring netstikket), inden påbegyndelse af vedligeholdelse, pleje og reparationer på apparatet.
- Sluk for apparatet, og tag netkablet ud af el-stikkontakten, når du ikke skal bruge apparatet.
- Overhold ved opstilling af apparatet minimumsafstandene til vægge og genstande såvel som opbevarings- og driftsbetingelserne i henhold til det Tekniske bilag.
- Sørg for, at luftindgange og luftudgange er fri.
- Sørg for, at indsugningssiden altid er fri for snavs og løse genstande.
- Stik aldrig genstande eller lemmer ind i apparatet.
- Fjern ikke sikkerhedsmærker, mærkater eller etiketter fra instrumentet. Hold alle sikkerhedsmærker, mærkater og etiketter i læsbar stand.
- Transportér kun apparatet i opret stilling og med tømt kondensvandsbeholder eller kondensvandsafløbslange.
- Før opbevaring eller transport skal de opsamlede kondensvand tømmes. Drik det ikke. Sundhedsfare!
- Anvend udelukkende originale reservedele, da du ellers ikke er garanteret en funktionel og sikker drift.



Sikkerhedshenvisninger for apparater med brændbare kølemidler

- Opstil kun apparatet i rum, hvor der ikke kan samle sig evt. kølemiddeltab. Hvis apparatet installeres, drives eller opbevares i ikke ventilerede rum, skal rummene være udformet sådan, at eventuelle kølemiddeltab ikke kan samle sig. Således undgås brand- eller eksplosionsfarer, som opstår på grund af en antændelse af kølemidlet forårsaget af elovne, komfurer eller andre antændelseskilder.
- Opstil kun enheden i rum, hvor der ikke er en antændelseskilde (f.eks. åbne flammer, en tændt gasenhed eller et elektrisk varmeapparat).
- Bemærk, at kølemidlet er lugtfrit.
- Installér kun apparatet i overensstemmelse med de nationale installationsbestemmelser.
- Overhold de lokale forskrifter.
- Overhold de nationale gasforskrifter.
- Apparatet må kun installeres, betjenes og opbevares i et rum med et areal på mere end 15 m².
- Opbevar enheden sådan, at der ikke kan opstå mekaniske skader.
- Bemærk, at tilsluttede rørledninger ikke må indeholde nogen antændelseskilde.
- R290 er et kølemiddel, der stemmer overens med de europæiske miljøregler. Dele af kølekredsen må ikke perforeres.
- Vær opmærksom på den maksimale kølemiddelpåfyldningsmængde i de tekniske data.
- Må ikke gennembøres eller brænde på.
- Brug ingen andre midler end de af producenten anbefalede til at accelerere optøningen.
- Alle personer, som arbejder på kølemiddelkredsløbet, skal kunne fremvise en duelighedsattest fra en industriakkrediteret myndighed, som dokumenterer sin kompetence i den sikre brug af kølemidler ved hjælp af en i industrien kendt proces.
- Servicearbejde må kun udføres i overensstemmelse med producentens angivelser. Hvis vedligeholdelses- og reparationsarbejde kræver hjælp af flere personer, skal den person, som er uddannet i håndtering af brændbare kølemidler, permanent føre tilsyn med arbejdet.
- Hele kølemiddelkredsløbet er et vedligeholdelsesfrit, hermetisk lukket system og må kun vedligeholdes eller repareres af et specialfirma for køle- og klimateknik eller af Trotec.

Tilsigtet brug

Brug kun apparatet til tørring og affugtning af rumluft og overhold de tekniske data.

Med til tilsigtet brug hører:

- affugtning og tørring af:
 - Boligrum, soveværelser, bruserum og kælderrum
 - badeværelser
 - Bryggerser, sommerhuse, campingvogne, både
- Til at holde følgende områder tørre:
 - Lagre, arkiver, laboratorier, garager
 - Badeværelser, toiletter, omklædningsrum etc.

En anden anvendelse end den tilsigtede anvendelse, betragtes som forkert anvendelse.

Forkert anvendelse, der med rimelighed kan forudses

- Opstil ikke apparatet på våde eller oversvømmede underlag, fx i nærheden af gulv afløb.
- Anvend ikke dette apparat i umiddelbar nærhed af svømmebassiner eller brusekabiner.
- Læg ikke genstande, som f.eks. tøj, på enheden.
- Anvend ikke apparatet udendørs.
- Dyp aldrig apparatet i vand.
- Foretag ikke selv nogen konstruktionsmæssige ændringer samt til- eller ombygninger på apparatet.

Personalets kvalifikationer

Personer, der anvender dette apparat, skal:

- være sig de farer bevidst, der opstår ved arbejde med el-apparater i fugtige miljøer.
- have læst og forstået vejledningen, især kapitlet "Sikkerhed".

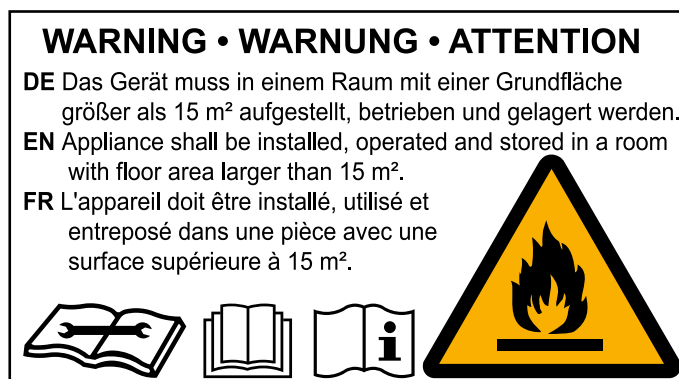
Vedligeholdelsesarbejde, der kræver, at huset skal åbnes, må kun udføres af specialvirksomheder for køle- og klimateknik eller af Trotec.

Sikkerhedsmærker og skilte på apparatet

Bemærk

Fjern ikke sikkerhedsmærker, mærkater eller etiketter fra apparatet. Hold alle sikkerhedsmærker, mærkater og etiketter i læsbar stand.

Følgende sikkerhedsmærker og skilte er placeret på apparatet:



Nedenstående information står på tysk, engelsk og fransk på apparatet.

ADVARSEL

Apparatet skal opstilles, drives og opbevares i et rum med et grundareal på mere end 15 m².



Følg brugsanvisningen

Dette symbol henviser til, at vejledningen skal overholdes.



Følg reparationsvejledningen

Bortskaffelses-, vedligeholdelses- og reparationsarbejde på kølemiddelkredsløbet må kun udføres i henhold til producentens forskrifter og af personer med duelighedsattest. En tilsvarende reparationsvejledning kan rekvireres af producenten på forespørgsel.

Resterende farer



Fare

Naturligt kølemiddel propan (R290)!

H220 – Yderst brandfarlig gas.

H280 – Indeholder gas under tryk; kan eksplodere ved opvarmning.

P210 – Skal holdes væk fra varme, varme overflader, gnister, åben ild samt andre antændelseskilder.

Rygning forbudt.

P377 – Brand af udsivende gas: Må ikke slukkes, indtil utæthed kan fjernes uden risiko.

P410+P403 – Opbevares beskyttet mod sollys på et godt ventileret sted.



Advarsel mod elektrisk spænding

Arbejde på elektriske komponenter må kun udføres af en autoriseret elektriker!



Advarsel mod elektrisk spænding

Fare for elektrisk stød!

Apparatet har ingen beskyttelse mod vand.

Der er fare for elektrisk stød!

Brug aldrig apparatet i områder, hvor dryppende, stænkende eller rindende vand kan trænge ind i apparatet, og dyb det aldrig i vand!



Advarsel mod elektrisk spænding

Fare for elektrisk stød!

Hvis apparatet kommer i berøring med vand, er der risiko for elektrisk stød!

Dette apparat må ikke anvendes i nærheden af en brusekabine eller et svømmebassin!

Dyp aldrig apparatet i vand!



Advarsel mod elektrisk spænding

Tag stikket ud af stikkontakten, inden arbejde på apparatet påbegyndes!

Berør ikke strømstikket med våde eller fugtige hænder.

Træk ledningen ud af stikkontakten ved at tage fat i stikket – ikke i ledningen.



Advarsel

Der kan udgå farer fra denne varmekanon, hvis den anvendes fagligt ukorrekt eller utilsigtet af personer, der ikke er blevet instrueret i brugen! Overhold personalekvalifikationerne!



Advarsel

Instrumentet er ikke legetøj og skal opbevares utilgængeligt for børn!



Advarsel

Fare for kvælning!

Lad ikke emballagematerialet ligge og flyde. Det kan blive et farligt legetøj for børn.

Bemærk

Anvend ikke apparatet uden isat luftfilter på luftindgangen!

Uden luftfilter bliver apparatets indre stærkt tilsmudset, derved kan ydeevnen blive reduceret og apparatet blive beskadiget.

Forholdsregler i nødstilfælde

1. Sluk for apparatet.
2. Afbryd enhedens forbindelse til nettilslutningen: Træk ledningen ud af stikkontakten ved at tage fat i stikket – ikke i ledningen.
3. Tilslut ikke en defekt enhed til el-nettet igen.

Oplysninger om enheden

Beskrivelse af enheden

Apparatet sørger for automatisk luftaffugtning af lokaler ved hjælp af kondenseringsprincippet.

Ventilatoren suger den fugtige luft i lokalet ind gennem luftindgangen via luftfiltret, fordamperen og den bagvedliggende kondensator. Luften nedkøles til under dugpunktet på den kolde fordamper. Vanddampen i luften sætter sig som kondensvand eller rim på fordamperens lameller. I kondensatoren opvarmes den affugtede, afkølede luft let og blæses ud igen. Den behandlede, tørrere luft blandes igen med luften i lokalet. Luftfugtigheden i opstillingsrummet reduceres, fordi apparatet permanent sørger for cirkulation af luften i lokalet.

Afhængig af lufttemperaturen og den relative luftfugtighed drypper det kondenserede vand permanent eller kun i de periodiske afsningsfaser fra den integrerede afløbsstuds og ned i kondensvandsbeholderen nedenunder. Beholderen er udstyret med en svømmer til måling af påfyldningsniveauet.

Afrimning af apparatet foregår elektronisk ved recirkulation.

Apparatet er forsynet med et betjeningspanel til betjening og funktionskontrol.

Når kondensvandsbeholderens maksimumniveau er nået, eller hvis kondensvandsbeholderen er sat forkert i, lyser kondensvandsbeholderens kontrollampe (se kapitlet Betjening) på betjeningspanelet. Apparatet slukkes.

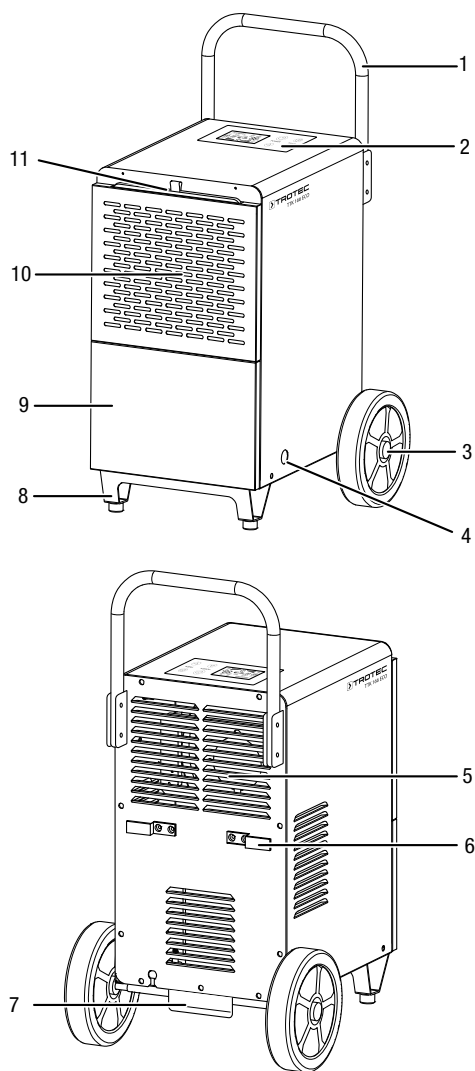
Kondensvandsbeholderens kontrollampe slukkes først, når den tømte kondensvandsbeholder sættes i igen.

Kondensvandet kan også ledes bort gennem en slange på kondensvandstilslutningen.

Apparatet kan sænke den relative luftfugtighed ned til ca. 30 %.

På grund af den varmeafgivelse, der finder sted under driften, kan temperaturen i lokalet stige lidt.

Billede af apparatet



Nr.	Betegnelse
1	Transporthåndtag
2	Betjeningspanel
3	Transporthjul
4	Tilslutning kondensvand-afløbslange
5	Luftudgang
6	Netkabelholder
7	Trinbræt (transporthjælp)
8	Fod
9	Kondensvandbeholder (bag afdækningen)
10	Luftindgang
11	Luftfilter

Transport og opbevaring

Bemærk

Hvis du opbevarer eller transporterer apparatet på ukorrekt vis, kan apparatet blive beskadiget. Overhold instruktionerne for transport og opbevaring af værktøjet.

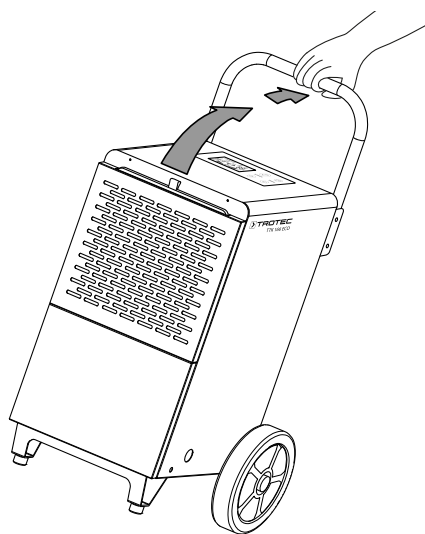
Transport

Bemærk, at der evt. findes ekstra transportforskrifter for enheder med brændbart kølemiddel. Placeringen af udstyret eller det maksimale antal dele, der kan transporteres sammen, fremgår af de transportforskrifter, der skal anvendes.

Apparatet er udstyret med transporthjul og et transporthåndtag, så det er lettere at transportere.

Vær opmærksom på følgende henvisninger, **før** apparatet transporteres:

- Sluk for apparatet.
- Træk ledningen ud af stikkontakten ved at tage fat i stikket – ikke i ledningen.
- Tøm resten af kondensvandet ud af apparatet og kondensvand-afløbsslangen (se kapitlet Vedligeholdelse).
- Træk ikke i el-ledningen.



• Rul kun apparatet på faste og ensartede overflader. Vær opmærksom på følgende henvisninger **efter** enhver transport af apparatet:

- Stil apparatet oprejst efter transporten.

Opbevaring

Vær opmærksom på følgende henvisninger **før** enhver opbevaring:

- Tøm resten af kondensvandet ud af apparatet og kondensvand-afløbsslangen (se kapitlet Vedligeholdelse).
- Træk ledningen ud af stikkontakten ved at tage fat i stikket – ikke i ledningen.

Når du ikke anvender apparatet, skal du overholde følgende betingelser:

- Opbevar kun enheden i et rum med et areal på mere end 15 m².
- Opbevar kun enheden i rum, hvor der ikke er en antændelseskilde (f.eks. åbne flammer, en tændt gasenhed eller et elektrisk varmeapparat).
- Opbevar apparatet tørt og beskyttet mod frost og stærk varme.
- Monter apparatet i opret position og på et sted, der er beskyttet mod støv og direkte sollys.
- Beskyt evt. apparatet mod indtrængende støv med en afdækning.
- Stil ikke andre apparater eller genstande på enheden, da den vil kunne tage skade.

Montering og ibrugtagning

Medfølger ved levering

- 1 x apparat
- 1 x luftfilter
- 2 x transporthjul
- 1 x transporthåndtag
- 1 x fod
- 1 x aksel
- 2 x spændeskiver
- 2 x møtrikker
- 4 x store skruer
- 4 x små skruer
- 1 x kondensvandsafløbslange, længde: 1 m, diameter: 13 mm
- 1 x betjeningsvejledning

Udpakning af apparatet

1. Åbn kassen og tag apparatet ud.
2. Fjern emballagen fuldstændigt fra apparatet.
3. Rul netkablet helt ud. Kontrollér, at netkablet ikke er beskadiget; sørg for ikke beskadige det, når det rulles op.

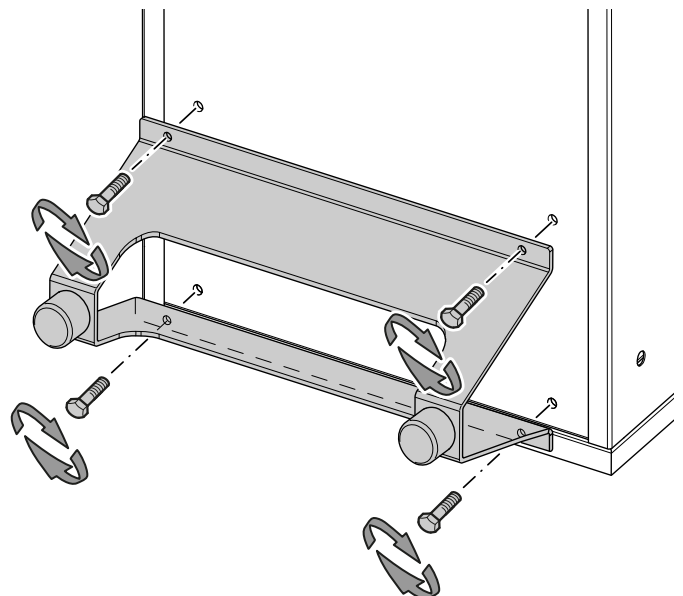
Montering

Brug værktøj, der er egnet til arbejdet.

Montering af fod

Inden apparatet tages i brug første gang, skal foden monteres på apparatet. Gå frem på følgende måde:

1. Læg apparatet på forsiden.
2. Monter foden med de fire små skruer forrest på apparatets underside.

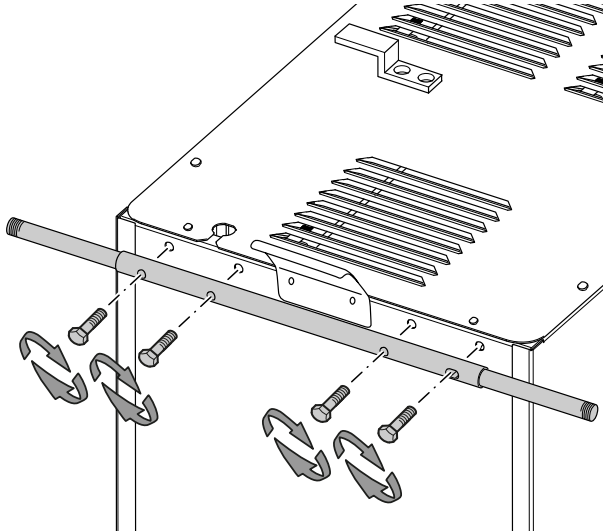


Montering af transporthjul

Inden apparatet tages i brug første gang, skal transporthjulene og akslen monteres på apparatet. Gå frem på følgende måde:

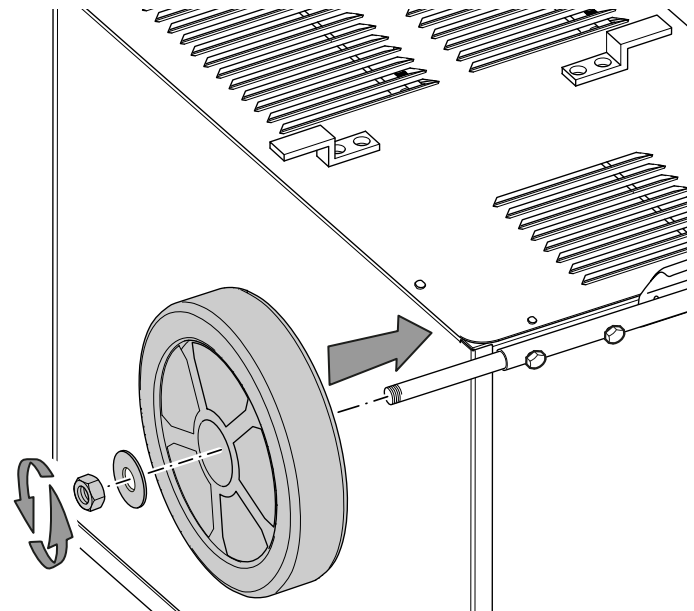
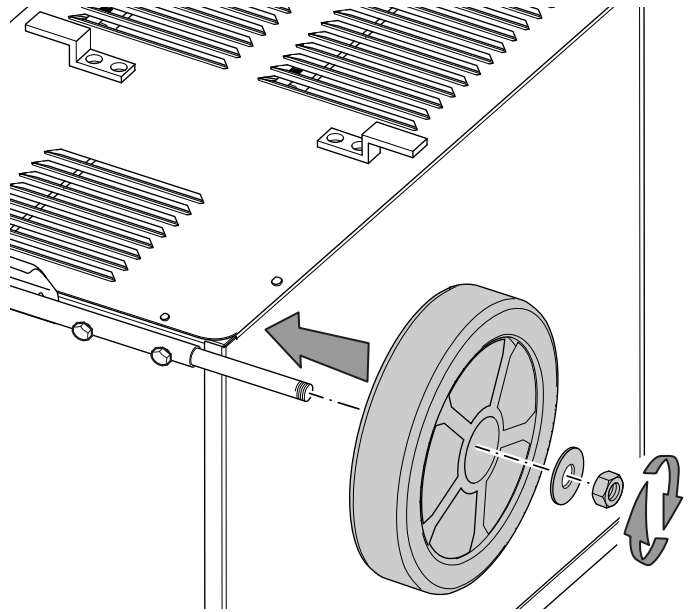
✓ Apparatet ligger på siden.

1. Gør akslen fast med de fire store skruer bagerst på apparatets underside.



2. Sæt begge transporthjul på akslen.
3. Sæt begge spændeskiver på akslen.

4. Skru begge møtrikker på akslen.



5. Rejs apparatet lodret op efter montering af transporthjul og ståfodder.

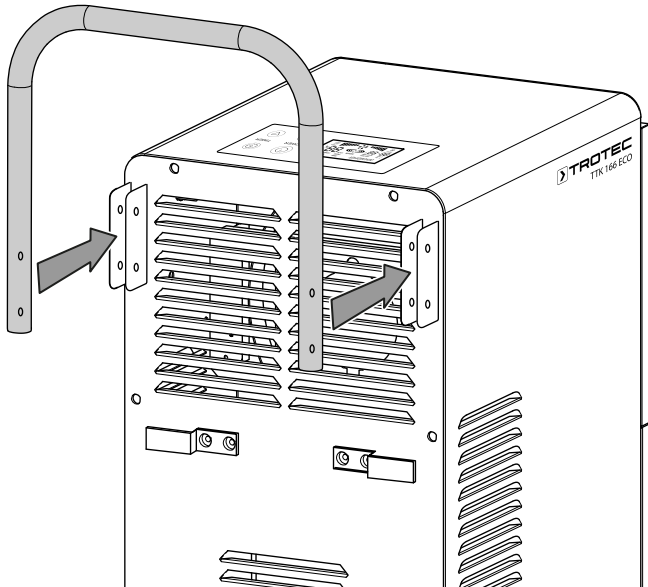
Bemærk

Lad apparatet stå i 12 - 24 timer, så kølemidlet kan samle sig i kompressoren. Vent 12 - 24 timer, før du tænder apparatet igen! Ellers kan kompressoren blive beskadiget og apparatet ikke længere fungere. Garantikravet bortfalder i det tilfælde.

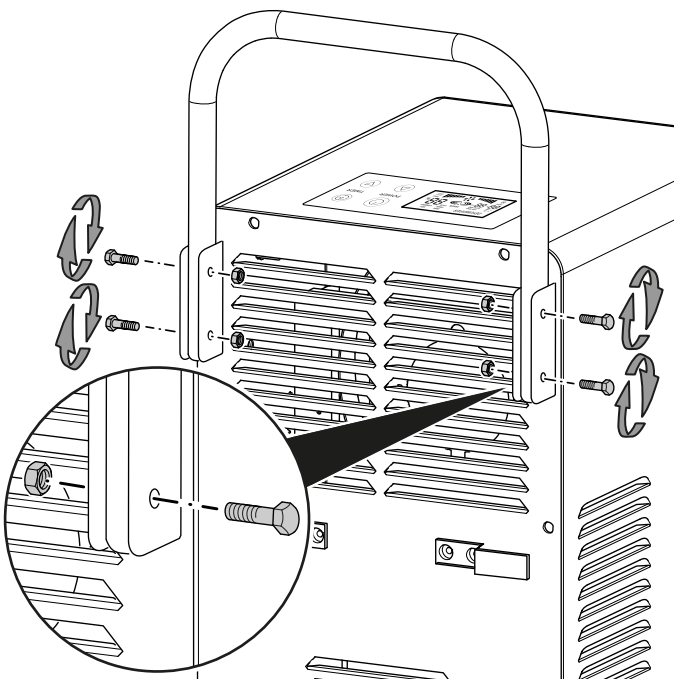
Montering af transporthåndtag

Inden apparatet tages i brug første gang, skal transporthåndtaget monteres på apparatet. Gå frem på følgende måde:

1. Løsn de to skruer og møtrikker på begge holdere.
2. Sæt transportgrebet ind i holderen.



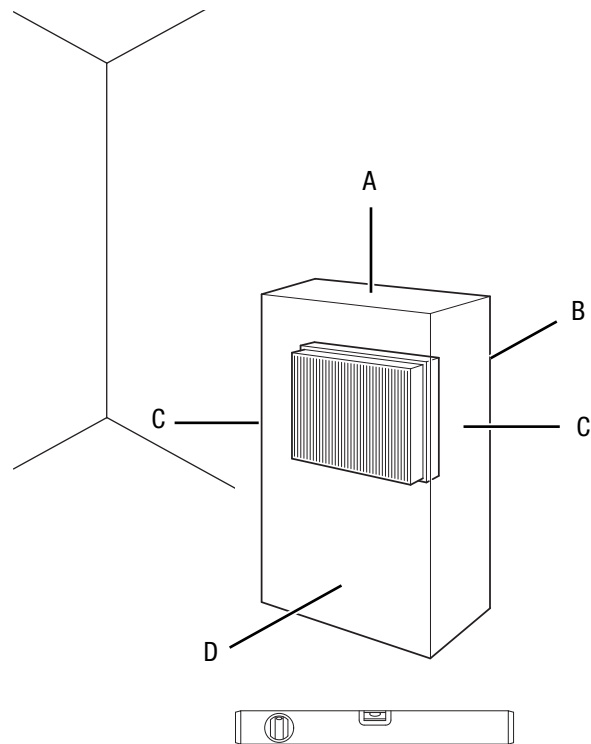
3. Skru transporthåndtaget sammen med begge holdere.



4. Kontrollér, at transporthåndtaget sidder godt fast.

Ibrugtagning

Overhold minimumafstandene til vægge og genstande ved opstilling af enheden, som beskrevet i kapitlet Teknisk bilag.



- Kontroller netkablets tilstand, før du tager apparatet i brug igen. Kontakt kundeservice, hvis du ikke er sikker på, at det er i orden.
- Opstil kun enheden i rum, hvor der ikke kan samle sig evt. kølemiddeltab.
- Opstil kun enheden i rum, hvor der ikke er en antændelseskilde (f.eks. åbne flammer, en tændt gasenhed eller et elektrisk varmeapparat).
- Opstil apparatet på stabilt og bæredygtigt underlag.
- Undgå snublefælder ved udlægning af netkablet eller andre elkabler, især ved opstilling af apparatet midt i rummet. Anvend kabelbroer.
- Sørg for, at forlængerledninger er rullet helt ud.
- Sørg for at holde tilstrækkelig med afstand til varmekilder ved opstilling af apparatet.
- Sørg for, at gardiner eller andre genstande ikke blokerer luftens strømning.
- Vip ikke apparatet mere end 45°, da det ellers kan blive beskadiget.

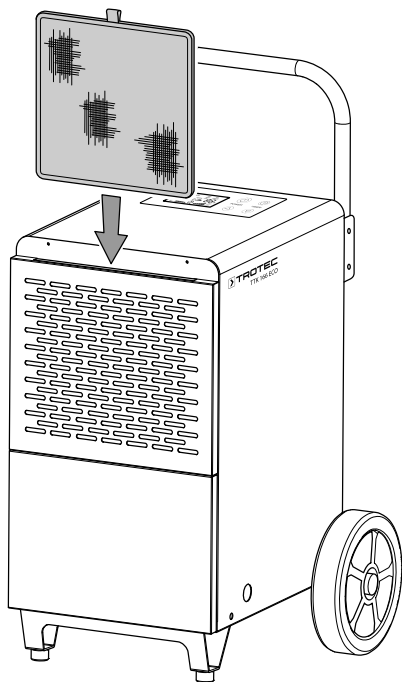
Montering af luftfilter

Bemærk

Anvend ikke apparatet uden isat luftfilter på luftindgangen!

Uden luftfilter bliver apparatets indre stærkt tilsmudset, derved kan ydeevnen blive reduceret og apparatet blive beskadiget.

- Kontrollér, at luftfilteret er monteret inden apparatet tændes.



Montering af kondensvandbeholder

- Kontrollér, at svømmere er sat korrekt i kondensvandsbeholderen.
- Kontrollér, at kondensvandsbeholderen er tom og sat korrekt i.

Tilslutning af netkabel

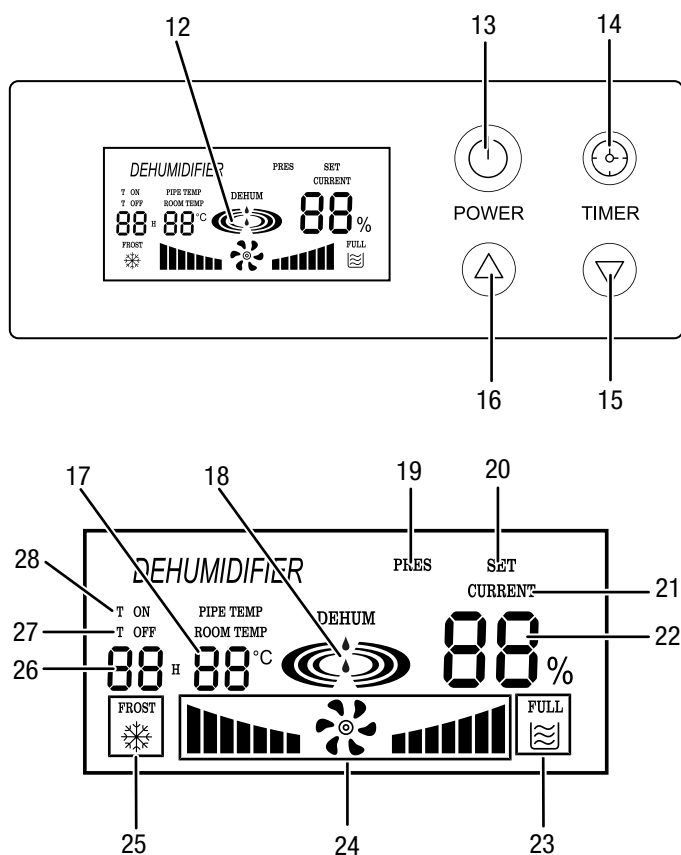
- Sæt strømstikket i en stikkontakt, der er korrekt sikret.

Betjening

Bemærk:

- Undgå åbne døre og vinduer.
- Når der er tændt for apparatet, arbejder det fuldautomatisk.
- Kompressoren tilsluttes ca. 3 minutter efter, der er tændt for apparatet.
- Ventilatoren kører permanent i affugtningsdrift, indtil der slukkes for apparatet.

Betjeningselementer



Nr.	Betegnelse	Betydning
12	Display	Viser den aktuelle, relative rumluftfugtighed Viser den ønskede relative luftfugtighed i rummet, mens den indstilles Viser den aktuelle rumtemperatur Viser antallet af timer under programmering af timeren Viser kompressorens og ventilatorens drift Vises, når kondensvandbeholderen er fuld, eller hvis den ikke er sat rigtigt ind. Viser den automatiske afisning Viser den automatiske tænding og slukning Viser <i>DEHUM</i> , når luftfugtigheden skal indstilles til mellem 30 % og 60 % Viser <i>LO</i> , når driftstemperaturen er under 5 °C Viser <i>HI</i> , når driftstemperaturen er over 38 °C
13	Knappen <i>POWER</i>	Tænd/sluk-knap: Tænder og slukker for apparatet
14	Knappen <i>TIMER</i>	Timer til programmering af automatisk til- eller frakobling
15	Pileknapper	Indstilling af rummets luftfugtighed Indstilling af antal timer i timerfunktionen
16		
17	Segmentvisning Rumtemperatur	Viser den aktuelle rumtemperatur Viser fejlkoder, se kapitlet Fejl og driftsforstyrrelser
18	Visningen Affugtning	Viser affugtningsdriften (kompressor kører), animeret
19	Visning <i>PRES</i>	Lyser ved for høj omgivelsestemperatur
20	Visning <i>SET</i>	Lyser ved indstilling af rumluftfugtigheden
21	Visning <i>CURRENT</i>	Lyser ved visning af den aktuelle rumluftfugtighed
22	Segmentdisplayet Rumluftfugtighed	Viser den aktuelle, relative rumluftfugtighed Viser den ønskede relative luftfugtighed i rummet, mens den indstilles Viser fejlkoder, se kapitlet Fejl og driftsforstyrrelser

Nr.	Betegnelse	Betydning
23	Visning <i>FULL</i>	Vises, når kondensvandbeholderen er fuld, eller hvis den ikke er sat rigtigt ind.
24	Indikator ventilator	Driftsvisning Ventilator animeret
25	Visning <i>FROST</i>	Vises ved løbende, automatisk afrimning
26	Segmentdisplayet Timer	Viser antallet af timer under programmering af timeren Viser antallet af timer indtil automatisk tænding og slukning
27	Visning <i>T OFF</i>	Automatisk slukning aktiv
28	Visning <i>T ON</i>	Automatisk tænding aktiv



Advarsel mod elektrisk spænding

Fare for elektrisk stød!

Apparatet har ingen beskyttelse mod vand.

Der er fare for elektrisk stød!

Brug aldrig apparatet i områder, hvor dryppende, stænkende eller rindende vand kan trænge ind i apparatet, og dyb det aldrig i vand!

Sådan tændes apparatet

Når apparatet er stillet op som beskrevet i kapitlet om montering og ibrugtagning, er det driftsklart og kan tændes.

Bemærk

Brug kun apparatet i lodret position, da kompressoren ellers kan blive beskadiget.



Info

Så snart apparatet er forbundet med lysnettet, er det i standby-drift og viser den aktuelle luftfugtighed (22) og rumtemperatur (17).



Info

Hvis *DEHUM* vises på displayet, skal luftfugtigheden indstilles til mellem 30 % og 60 %.



Info

Området for den effektive luftaffugtning ligger mellem 30 % og 80 %, også når apparatet giver mulighed for at indstille den ønskede relative luftfugtighed til mellem 10 % og 95 %.



Info

Hvis *LO* vises på displayet, er driftstemperaturen for lav. I så fald er den under 5 °C.
Hvis *HI* vises på displayet, er driftstemperaturen for høj. I så fald er den over 38 °C. Apparatet kan kun fungere, når driftstemperaturen er mellem 5 °C og 38 °C.
Anvend kun apparatet inden for denne temperaturmargin.

1. Tryk på knappen *POWER* (13).
 - ⇒ På displayet vises *DEHUM* i visningen Affugtning (18).
 - ⇒ Efter ca. 3 minutter tænder kompressoren. Bjælken i visningen Affugtning (18) lyser skiftevis.

Indstilling af den ønskede, relative luftfugtighed i rummet

Du kan på et hvilket som helst tidspunkt ændre på den ønskede relative rumluftfugtighed.

1. Tryk på pileknapperne (15, 16) for at indstille den ønskede luftfugtighed i rummet. Indstillingsområdet ligger på mellem 10 % og 95 % i trin á 1 %.
 - ⇒ Hvis en af pileknapperne holdes trykket, går indstillingen hurtigere.
 - ⇒ Den ønskede relative luftfugtighed i rummet vises i ca. 10 sekunder i segmentdisplayet Rumluftfugtighed (22), derefter vises den faktiske luftfugtighed i rummet igen.

Affugtning

Kompressoren tænder efter ca. 3 minutter.

Apparatet er i funktion indtil den ønskede, relative luftfugtighed i rummet nås. Derefter slukker kompressoren, og ventilatoren kører videre. Hvis den ønskede relative luftfugtighed i rummet overskrides, starter kompressoren igen.

Den ønskede relative fugtighed i rummet kan indstilles på et hvilket som helst tidspunkt. Indstillingsområdet ligger mellem 10 % og 95 % i trin á 1 %.

Ventilatorhastigheden er afhængig af den aktuelle rumluftfugtighed og kan ikke indstilles.

Indstilling af timer

Timeren kan programmeres, så apparatet tænder eller slukker efter et forudindstillet antal timer (op til maks. 24 timer).

Timeren kan fungere på to måder:

- Automatisk tænding efter et forudindstillet antal timer.
- Automatisk slukning efter et forudindstillet antal timer.

Timeren kan programmeres i trin á 1 time (1 til 24 timer).

Bemærk

Apparatet må ikke anvendes uden tilsyn i et frit tilgængeligt rum, når timeren er aktiv.



Info

Hvis knappen *TIMER* (14) holdes nede for længe (ca. 10 sek.), springer apparatet eventuelt til modussen for indstilling af den ønskede relative rumluftfugtighed.

Automatisk tænding

1. Sluk for apparatet.
2. Tryk på knappen *TIMER* (14).
 - ⇒ På segmentdisplayet Timer (26) blinker antallet af timer.
3. Tryk på pileknapperne (15, 16) for at indstille det ønskede antal timer.
 - ⇒ Visningen *T ON* (28) kommer frem på displayet.
 - ⇒ På segmentdisplayet Timer (26) vises antallet af timer.
 - ⇒ Timeren er indstillet til det ønskede timetal.
 - ⇒ Apparatet starter efter den indstillede tid.

Henvielse vedr. automatisk tænding:

- Ved fornyet tryk på knappen *POWER* (13) deaktiveres den automatiske start.
- Når du vælger timetallet 0, deaktiveres timeren.

Automatisk slukning

- ✓ Apparatet er tændt.
1. Tryk på knappen *TIMER* (14).
 - ⇒ På segmentdisplayet Timer (26) blinker antallet af timer.
 2. Tryk på pileknapperne (15, 16) for at indstille det ønskede antal timer.
 - ⇒ Visningen *T OFF* (27) kommer frem på displayet.
 - ⇒ På segmentdisplayet Timer (26) vises antallet af timer.
 - ⇒ Timeren er indstillet til det ønskede timetal.
 - ⇒ Apparatet slukkes efter det indstillede tidsrum.

Henvielse vedr. automatisk slukning:

- Ved tryk på knappen *POWER* (13) deaktiveres den automatiske slukning.
- Når du vælger timetallet 0, deaktiveres timeren.

Memory-funktion

Ved korte strømafbrydelser husker apparatet den ønskede relative rumluftfugtighed. Så snart spændingsforsyningen genoprettes, starter apparatet automatisk.

Automatisk stopfunktion

Når kondensvandsbeholderen er fuld, hvis den er sat forkert i, eller hvis den ønskede relative luftfugtighed i rummet er nået, stopper apparatet automatisk. Ventilatoren kører fortsat i ca. 3 minutter og slukker derefter.



Info

Apparatet slukker ikke, hvis kondensvandsbeholderen tages ud. Sluk altid for apparatet og træk stikket ud, før du tager kondensvandsbeholderen ud.

Drift med slange på kondensvandstilslutningen

Ved længere tids brug eller ved affugtning uden opsyn, skal der kobles en passende kondensaftapningslange til apparatet.

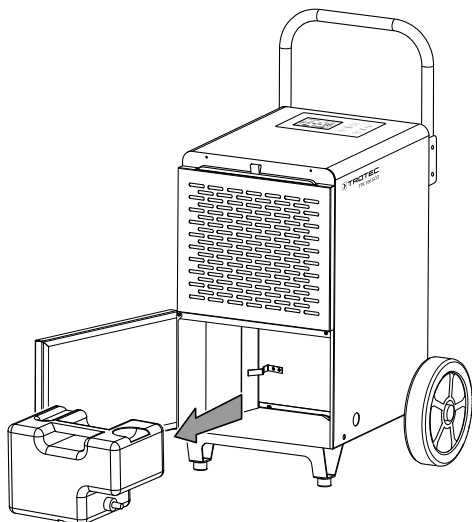


Info

Når du ønsker at tilslutte kondensaftapningslangen for første gang, skal kondensvandsbeholderen først forberedes. Til dette formål skal låget skrues af kondensvandsbeholderen, der i den forbindelse skal gennembøres.

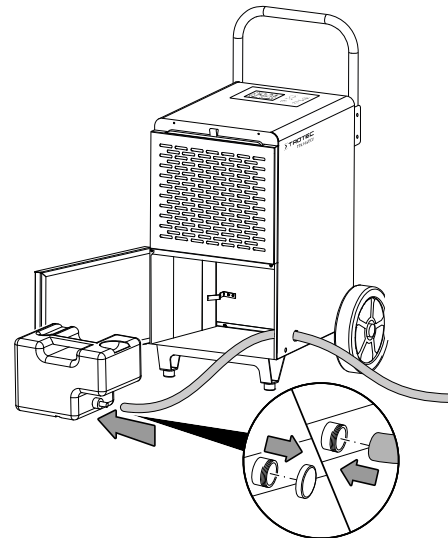
✓ Apparatet er slukket.

1. Åbn frontpanelet.
2. Tag kondensvandsbeholderen ud.

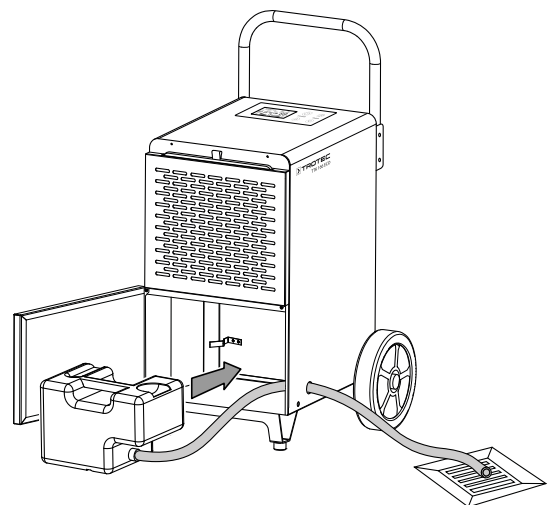


3. Før kondensaftapningslangen igennem hullet i apparatets bundplade.

4. Skub den ene ende af slangens ender på slangestudsene ind i kondensvandsbeholderen.



5. Sæt kondensvandsbeholderen ind i apparatet igen.
6. Før den anden ende af slangene ned i et egnet afløb (f.eks. en afløbsrist eller en tilstrækkelig stor opsamlingsbeholder). Pas på, at slangen ikke er bukket.



Fjern slangen og sæt igen låget på kondensvandsbeholderen, hvis du igen ønsker at opsamle kondensvandet i kondensvandsbeholderen. Lad slangen tørre, inden den gemmes bort. Slangen kan tilsluttes i alle driftstilstande i permanent drift.

Automatisk afisning

Ved lave omgivelsestemperaturer kan fordampere is til under affugtningen. Apparatet gennemfører herefter en automatisk afrimning. Under afrimningsfasen afbrydes affugtningen kortvarigt. Ventilatoren kører videre.

Afrimning af apparatet foregår elektronisk ved recirkulation. Kompressoren kobler fra i afrimningsmodus, mens blæseren kører videre og blæser kompressorvarmen rundt omkring fordampere, så den kan afrime.

Varigheden af afisningen kan variere, den varer dog maks. 8 min. Sluk **ikke** for apparatet under den automatiske afisning. Træk **ikke** stikket ud af stikkontakten.

Visningen *FROST* (25) lyser, så længe den automatiske afisning varer.

Indstil korrektionsværdi for rumluftfugtighed

De omgivende omstændigheder gør det evt. nødvendigt at fastsætte en korrektionsværdi for rumluftfugtigheden. Denne korrektionsværdi bliver altid enten lagt til eller trukket fra den aktuelle rumluftfugtighed.

Eksempel: Den viste rumluftfugtighed er altid 5 for høj => ændring af korrektionsværdien til -5

Fra fabrikken står korrektionsværdien på 0. Korrektionsværdien kan indstilles i området fra -9 til +9.

✓ Visningen *CURRENT* (21) kan ses i displayet (12).

1. Tryk i ca. 10 sek. på knappen *TIMER* (14) indtil der lyder et akustisk signal.

⇒ Visningen *SET* (20) og *CURRENT* (21) blinker.

2. Tryk på pileknapperne (15, 16) for at indstille den ønskede korrektionsværdi.

⇒ Den ønskede korrektionsværdi vises i ca. 10 sekunder i segmentdisplayet Rumluftfugtighed (22), derefter vises den aktuelle relative luftfugtighed i rummet igen.

⇒ Korrektionsværdien er gemt.



Info

Vær venligst opmærksom på, at den indstillede korrektionsværdi også har indflydelse på den ønskede hhv. indstillede rumluftfugtighed. Denne korrektionsværdi anvendes ved hver måling af rumluftfugtigheden.

Efter afsluttet anvendelse



Advarsel mod elektrisk spænding

Berør ikke strømstikket med våde eller fugtige hænder.

- Sluk apparatet.
- Træk ledningen ud af stikkontakten ved at tage fat i stikket – ikke i ledningen.
- Fjern om nødvendigt kondensvandsafløbsslangen samt den restvæske, der befinder sig i den.
- Tøm i givet fald kondensvandsbeholderen.
- Rengør instrumentet, som beskrevet i kapitlet Vedligeholdelse.
- Opbevar apparatet som beskrevet i kapitlet Transport og opbevaring.

Fejl og driftsforstyrrelser

Enheden er kontrolleret flere gange i løbet af produktionen for fejlfri funktion. Hvis der alligevel opstår funktionsfejl, skal du kontrollere enheden ud fra følgende liste.

Bemærk

Vent mindst 3 minutter efter alt vedligeholdelses- og reparationsarbejde. Tænd først derefter enheden igen.

Apparatet kan ikke tændes:

- Kontrollér nettilslutningen
- Kontrollér netkablet og netstikket for beskadigelser.
- Kontroller netsikringen i bygningen.
- Kontrollér kondensvandbeholderens påfyldningsniveau, og tøm den om nødvendigt. Visningen *FULL* (23) må ikke vises på displayet.
- Kontrollér, at kondensvandbeholderen er monteret korrekt.
- Kontroller lokalets temperatur. Overhold apparatets tilladte driftsområde i henhold til de tekniske data.

DEHUM vises på displayet:

- Indstil luftfugtigheden til mellem 30 % og 60 %.

HI vises på displayet:

- Driftstemperaturen er over 38 °C. Driftstemperaturen skal være mellem 5 °C og 38 °C, for at apparatet kan fungere korrekt. Sørg for, at driftstemperaturen er mellem 5 °C og 38 °C.

LO vises på displayet:

- Driftstemperaturen er under 5 °C. Driftstemperaturen skal være mellem 5 °C og 38 °C, for at apparatet kan fungere korrekt. Sørg for, at driftstemperaturen er mellem 5 °C og 38 °C.

Apparatet arbejder, men der dannes ikke kondensvand:

- Kontrollér svømmeren i kondensvandbeholderen for snavs. Rengør kondensvandbeholderen efter behov. Svømmeren skal kunne bevæge sig.
- Kontroller lokalets temperatur. Overhold apparatets tilladte driftsområde i henhold til de tekniske data.
- Kontroller, at den relative luftfugtighed i lokalet stemmer overens med de tekniske data.
- Kontrollér den forvalgte relative rumluftfugtighed. Luftfugtigheden i opstillingsrummet skal ligge over det valgte område.
- Kontroller luftfiltret for snavs. Rengør eller udskift luftfiltret efter behov.
- Kontroller kondensatoren udefra for snavs (se kapitlet Vedligeholdelse). Få en specialvirksomhed eller Trotec til at rense en snavset kondensator.
- Apparatet gennemfører eventuelt en automatisk afrimning. Under den automatiske afrimning finder affugtning ikke sted.

Apparatet støjer eller vibrerer:

- Kontroller, om apparatet står opret og er opstillet stabilt.

Der løber kondensvand ud:

- Kontrollér apparatet for utætheder.

Kompressoren starter ikke:

- Kontroller lokalets temperatur. Overhold apparatets tilladte driftsområde i henhold til de tekniske data.
- Kontroller, at den relative luftfugtighed i lokalet stemmer overens med de tekniske data.
- Kontrollér den forvalgte relative rumluftfugtighed. Luftfugtigheden i opstillingsrummet skal ligge over det valgte område.
- Kontrollér, om kompressorens overophedningsbeskyttelse er blevet udløst. Kobl apparatet fra lysnettet og lad det køle af i ca. 10 minutter, før du kobler det til lysnettet igen.
- Apparatet gennemfører eventuelt en automatisk afrimning. Under den automatiske afrimning finder affugtning ikke sted.

Apparatet gennemfører hyppigt en afisning:

- Når temperaturen på den interne temperatursensor er ≤ -1 °C, gennemfører apparatet en automatisk afisning ca. hvert 25. minut. I så fald er der ikke tale om en fejl, derimod er det en normal funktion ved apparatet. Der skal ikke foretages yderligere tiltag.
- Hvis der er en fejl på den interne temperatursensor (fejl E1), gennemfører apparatet en automatisk afisning, der varer op til 8 minutter ca. hvert 20. minut, se kapitlet Fejlkode.

Apparatet bliver meget varmt, støjer og ydelsen forringes:

- Kontrollér luftindgangene og luftfiltret for snavs. Fjern udvendigt snavs.
- Kontrollér apparatet udefra for tilsmudsninger (se kapitlet Vedligeholdelse). Lad en specialvirksomhed for køle- og klimateknik eller Trotec rense apparatet indvendigt, hvis det er snavset.

Apparatet fungerer ikke fejlfrit efter udført kontrol:

Kontakt kundeservice. Send i givet fald apparatet til reparation hos en specialvirksomhed for køle- og klimateknik eller hos Trotec.

Fejlkode

I segmentvisningerne (17, 22) kan følgende fejlmeldinger blive vist:

Fejlkode	Årsag	Afhjælpning
E1	Fejl i fordampersensoren	Apparatet arbejder videre, men gennemfører en automatisk afisning, der varer op til 8 minutter ca. hvert 20. minut. Hvis apparatet ikke gennemfører en automatisk afisning, afbrydes strømmen kortvarigt. Hvis fejlen vises igen efter tænding, skal du kontakte kundeservice.
E2 / E3	Fejl i luftfugtigheds- og temperatursensoren	Apparatet arbejder videre og affugter permanent luften uafhængigt af luftfugtigheden. Luftfugtigheds- og temperatursensoren skal evt. udskiftes. Kontakt kundeservice.
EE	Lækage i kølevæske kredsløbet	Afbryd instrumentet et kort øjeblik fra lysnettet. Hvis fejlen vises igen efter tænding, skal du kontakte kundeservice.

Vedligeholdelse
Vedligeholdelsesintervaller

Vedligeholdelses- og serviceinterval	Før hver ibrugtagning	Efter behov	Mindst hver 2. uge	Mindst hver 4. uge	Mindst hver 6. måned	Mindst én gang om året
Kontrollér luftindgangen og -udgangen for snavs og fremmedlegemer, og rengør om nødvendigt	X			X		
Udvendig rengøring		X				X
Visuel kontrol af apparatet indvendigt for snavs		X				X
Kontrollér luftfilter for snavs og fremmedlegemer, og rengør eller udskift den om nødvendigt	X		X			
Udskift luftfilter					X	
Kontrollér for skader	X					
Kontrollér fastgørelsesbolte		X				X
Prøvedrift						X
Tømning og rengøring af kondensvandbeholder og/eller afløbsslange		X				

Vedligeholdelses- og serviceprotokol

Apparatype:

Apparatnummer:

Vedligeholdelses- og serviceinterval	1	2	3	4	5	6	7	8	9	10	11	12	13	14	15	16
Kontroller luftindgangen og -udgangen for snavs og fremmedlegemer, og rengør om nødvendigt																
Kontrollér luftfilter for snavs og fremmedlegemer, og rengør eller udskift den om nødvendigt																
Udvendig rengøring																
Visuel kontrol af apparatet indvendigt for snavs																
Udskift luftfilter																
Kontrollér fastgørelsesbolte																
Prøvedrift																
Tømning og rengøring af kondensvandbeholder og/eller afløbsslange																
Bemærkninger																

1. Dato:	2. Dato:	3. Dato:	4. Dato:
Underskrift:	Underskrift:	Underskrift:	Underskrift:
5. Dato:	6. Dato:	7. Dato:	8. Dato:
Underskrift:	Underskrift:	Underskrift:	Underskrift:
9. Dato:	10. Dato:	11. Dato:	12. Dato:
Underskrift:	Underskrift:	Underskrift:	Underskrift:
13. Dato:	14. Dato:	15. Dato:	16. Dato:
Underskrift:	Underskrift:	Underskrift:	Underskrift:

Aktiviteter før start på vedligeholdelse



Advarsel mod elektrisk spænding

Berør ikke strømstikket med våde eller fugtige hænder.

- Sluk for apparatet.
- Træk ledningen ud af stikkontakten ved at tage fat i stikket – ikke i ledningen.



Advarsel mod elektrisk spænding

Opgaver, som kræver, at apparatet åbnes, må kun udføres af autoriserede fagfolk eller af Trotec.

Kølemiddelkredsløb



Fare

Naturligt kølemiddel propan (R290)!

H220 – Yderst brandfarlig gas.

H280 – Indeholder gas under tryk; kan eksplodere ved opvarmning.

P210 – Skal holdes væk fra varme, varme overflader, gnister, åben ild samt andre antændelseskilder.

Rygning forbudt.

P377 – Brand af udsivende gas: Må ikke slukkes, indtil utæthed kan fjernes uden risiko.

P410+P403 – Opbevares beskyttet mod sollys på et godt ventileret sted.

- Hele kølemiddelkredsløbet er et vedligeholdelsesfrit, hermetisk lukket system og må kun vedligeholdes eller repareres af et specialfirma for køle- og klimateknik eller af Trotec.

Sikkerhedsmærker og skilte på apparatet

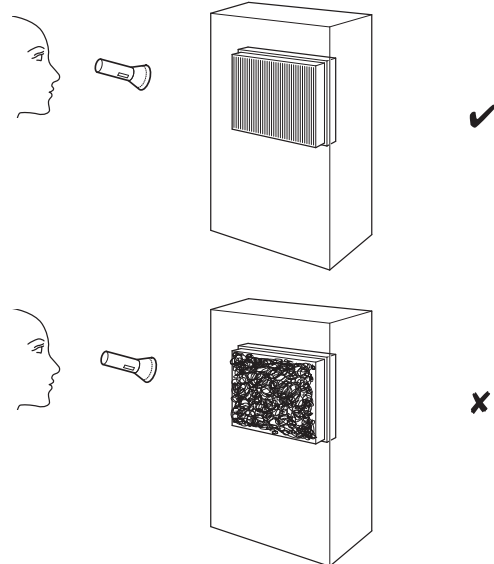
Kontroller jævnligt sikkerhedsmærkerne og skiltene på apparatet. Udskift ulæselige sikkerhedsmærker!

Rengøring af huset

Rengør kabinettet med en blød, let fugtig, fnugfri klud. Sørg for, at der ikke kommer fugt ind i huset. Sørg for, at fugt ikke kan komme i kontakt med elektriske komponenter. Brug ikke aggressive rengøringsmidler som f.eks. rengøringspray, opløsningsmidler, alkoholholdige rengøringsmidler eller skuremidler til at fugte kluden.

Visuel kontrol af apparatet indvendigt for snavs

1. Fjern luftfiltret.
2. Lys med en lommelygte ind i apparatets åbninger.
3. Kontrollér apparatet indvendigt for snavs.
4. Hvis du kan se et tykt lag støv, skal du lade en specialvirksomhed for køle- og klimateknik eller Trotec rengøre apparatet indvendigt.
5. Sæt luftfiltret i igen.



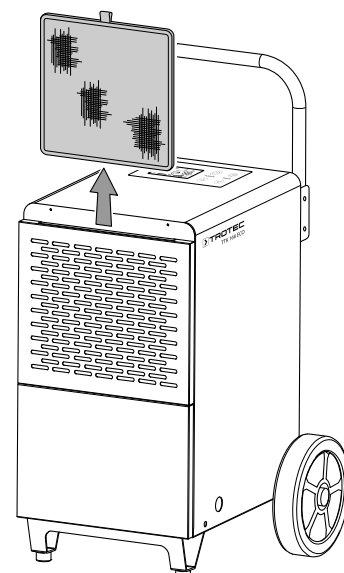
Rengøring af luftfilter

Bemærk

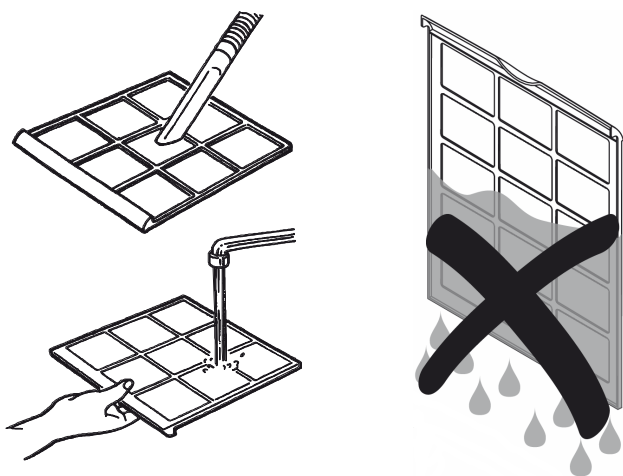
Kontrollér, at luftfiltret hverken er opslidt eller beskadiget. Hjørnerne og kanterne på luftfiltret må ikke være deformerede eller afrundede. Kontrollér, at luftfiltret er ubeskadiget og tørt, før du sætter det i igen!

Luftfiltret skal rengøres, når det bliver snavs. Dette viser sig f.eks. i form af reduceret effekt (se kapitlet Fejl og driftsforstyrrelser).

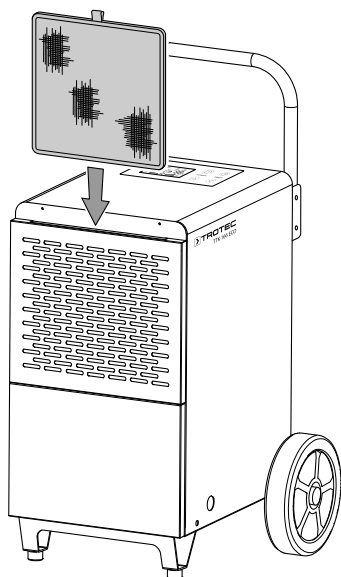
1. Tag luftfilteret ud af apparatet.



2. Gør filteret rent med en blød, fnugfri, let fugtet klud. Hvis filteret er meget snavset gøres det rent med varmt vand blandet med et neutralt rengøringsmiddel.



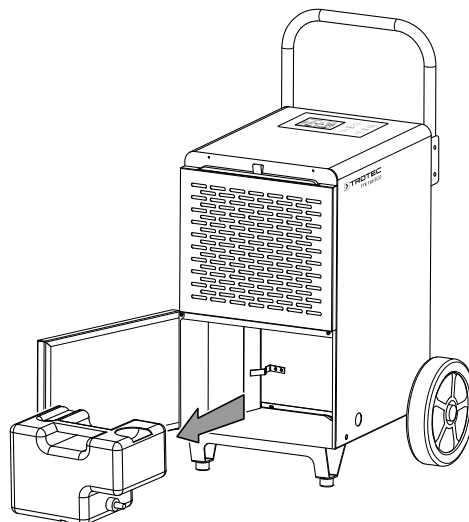
3. Lad filteret tørre helt igennem. Sæt aldrig et vådt filter i apparatet.
4. Sæt luftfilteret ind i apparatet igen.



Tømning af kondensvandsbeholder

Hvis kondensvandsbeholderen er fuld eller ikke er sat korrekt i, lyser visningen *FULL* (23) i displayet. Kompressor og ventilator slukker.

1. Tag kondensvandsbeholderen ud af apparatet.



2. Tøm kondensvandsbeholderen i et afløb eller en køkkenvask.
3. Skyl beholderen med rent vand. Gør jævnligt beholderen ren med et mildt rengøringsmiddel (brug ikke opvaskemiddel!).
4. Sæt kondensvandsbeholderen ind i apparatet igen. Sørg for ikke at beskadige svømmeren, når kondensvandsbeholderen tages ud og sættes i igen. Sørg for, at svømmeren er korrekt placeret. Sørg for, at kondensvandsbeholderen sættes korrekt i, ellers tænder apparatet ikke igen.

Aktiviteter efter vedligeholdelsen

Hvis du ønsker at fortsætte med at bruge apparatet:

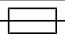
- Tilslut apparatet igen ved at sætte netstikket i stikkontakten.

Hvis du ikke bruger apparatet i længere tid:

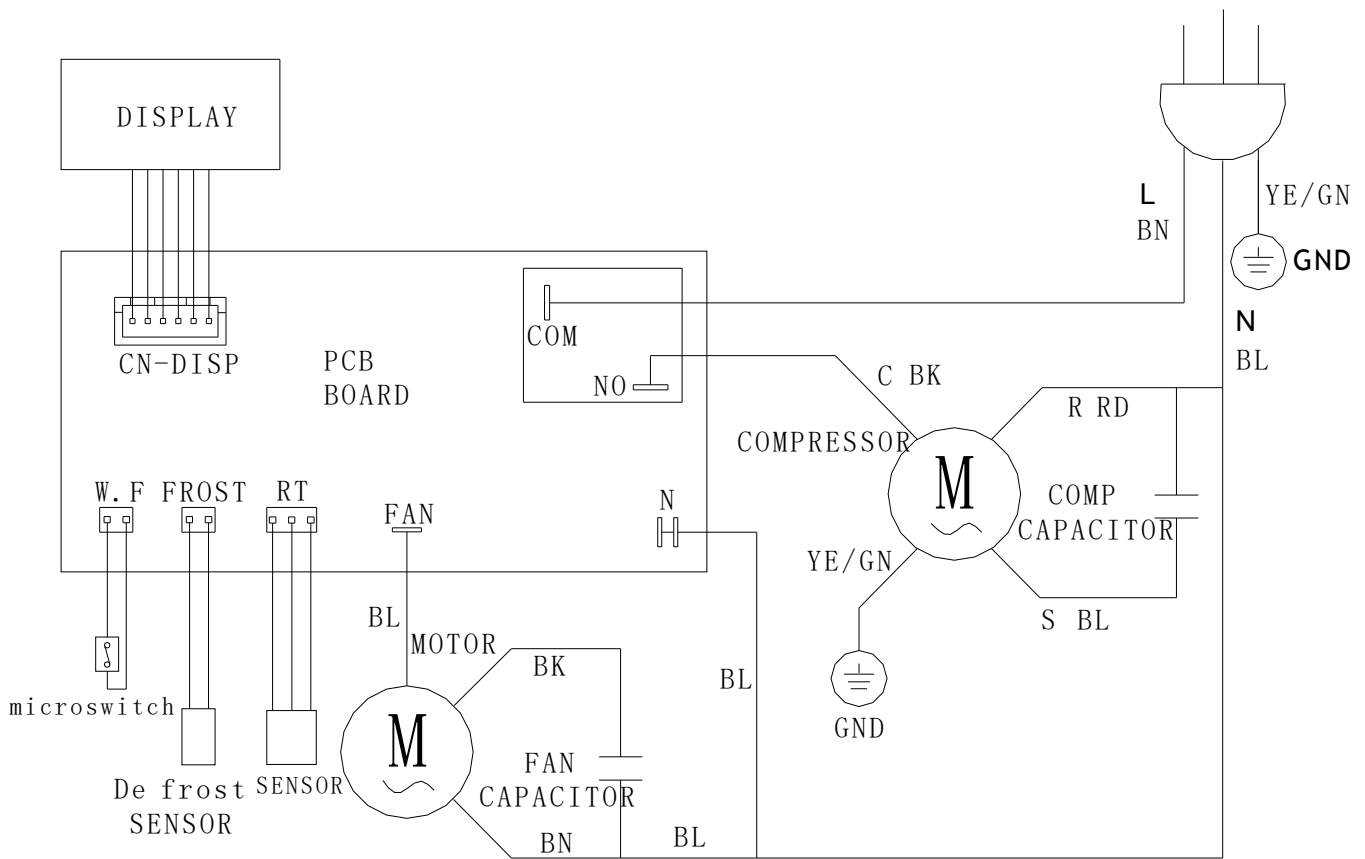
- Opbevar apparatet som beskrevet i kapitlet Transport og opbevaring.

Teknisk bilag

Tekniske specifikationer

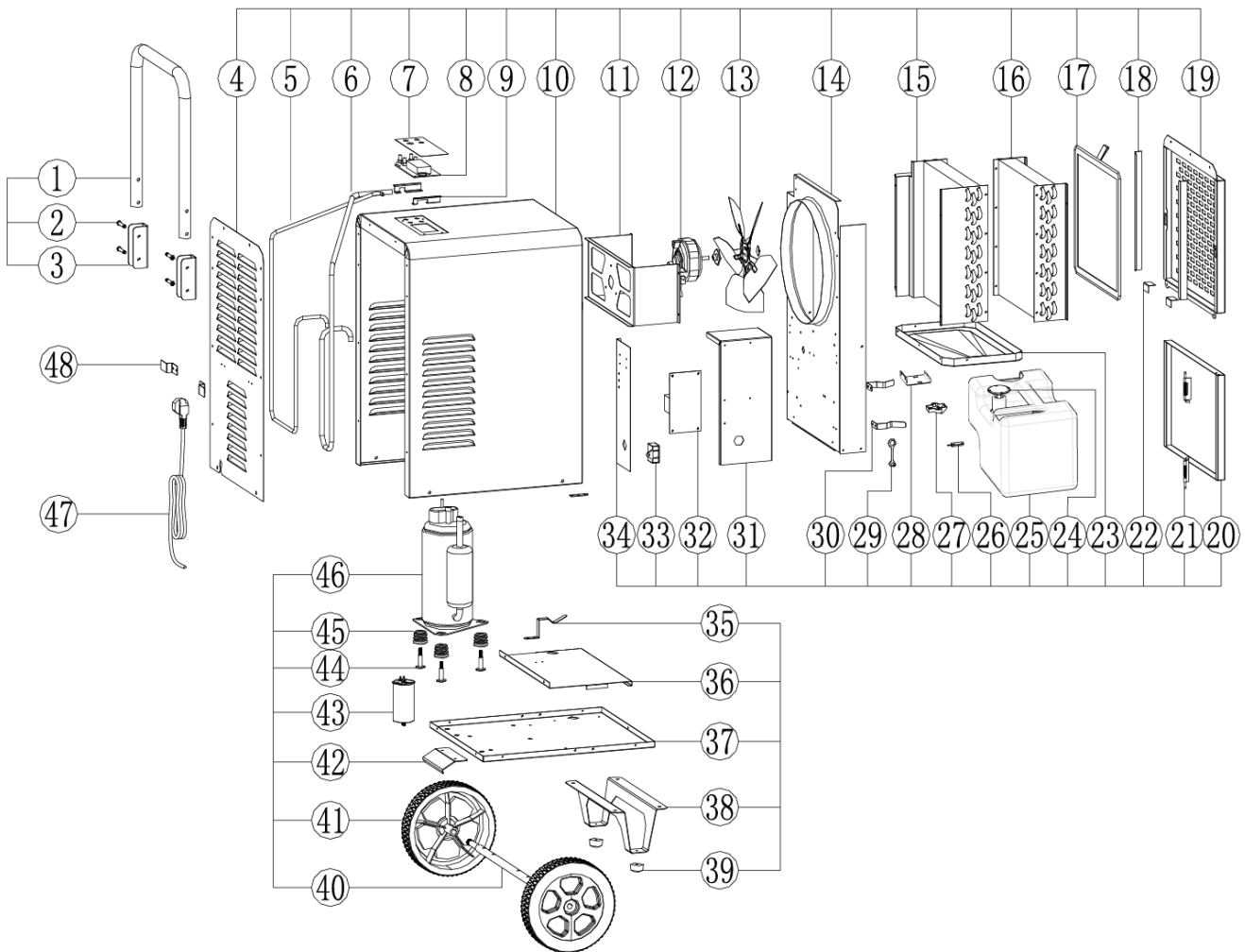
Parameter	Værdi
Model	TTK 166 ECO
Affugtningskapacitet, maks.	52 l / 24 h
Affugtningskapacitet @ 30 °C og 80 % r.f.	50 l / 24 h
Luftmængde	300 m ³ /h
Arbejdsområde (temperatur)	5 °C til 35 °C
Arbejdsområde (rel. luftfugtighed)	10 % til 95 % r.f.
Tilladt tryk maks.	2,5 MPa
Tryk ved indsugningsside	1 MPa
Tryk ved udgangsside	2,5 MPa
Nettilslutning	1/N/PE ~ 220 – 240 V / 50 Hz
Effektforbrug	0,9 kW
Nominal strøm	4 A
Sikring 	T 2 A
Kapslingsgrad	IP22
Kølemiddel	R290
Kølemiddelmængde	200 g
GWP-faktor	3
CO ₂ -ækvivalent	0,0006 t
Vandbeholder	7 l
Lydtrykniveau (afstand på 1 m)	56 dB(A)
Dimensioner (længde x bredde x højde)	480 x 450 x 655 mm
Minimumsafstand til vægge og genstande	A: for oven: 50 cm B: bagtil: 50 cm C: på siden: 50 cm D: foran: 100 cm
Vægt	30 kg

Strømskema



Oversigt over reservedele

Bemærk: Reservedelernes positionsnumre er ikke de samme som positionsnumrene for komponenterne, der anvendes i vejledningen.



No.	Spare Part	No.	Spare Part	No.	Spare Part
1	The Steel Pipe (Ø25*1.0mm)	17	Filter	33	Capacitance (25µF/450VAC)
2	Phillips Screw (M6*35)	18	After The Shell Bracket (SPCC)	34	Electric Control Box of The Side Panel (SGCC)
3	Steel Pipe Fixed Frame (SPCC)	19	Back Cover (SPCC)	35	The Tank Right Holder (SGCC)
4	Front Shell (SPCC)	20	The Tank Panel (SPCC)	36	Radiator Support Plate (SPCC)
5	High-Voltage 1 Tube (Copper Parts)	21	Fixed Bolt	37	Floor (SPCC)
6	Low Pressure Pipe (Copper Parts)	22	Shell After Stent (SPCC)	38	Foot (SPCC)
7	Control The Face (PET)	23	Water Box (SPCC)	39	Foot Pad (NBR)
8	Display Panel (220V 50Hz)	24	Water Level Switch	40	The Foot Wheel (Ø16*462mm)
9	Around The Fixed Frame (SPCC)	25	The Water Tank	41	Plastic Heart Castor (Ø197mm/PP+PTR)
10	The Shell (SPCC)	26	Magnetic Switch	42	The Pedals
11	The Motor Bracket (SGCC)	27	Switch Support	43	Compressor Capacitance (25µF/450V AC)
12	Thanks To The Motor (220V/50Hz/2P)	28	Switch Mounting Frame	44	Pump Bolt (M8*40)
13	Aluminum Blades (Ø250mm)	29	Water Plug (Rubber)	45	Compressor Mat (Rubber)
14	The Partition (SGCC)	30	The Tank Left Bracket (SGCC)	46	The Compressor (220-240V/50Hz)
15	Condenser (Aluminum foil)	31	Electric Control Box (SGCC)	47	Power Line (10A 3*1.0mm ²)
16	Evaporator (Aluminum foil)	32	Power Strip (220V 50Hz)	48	Reel (SPCC)

Bortskaffelse

Bortskaf altid emballagen miljørigtigt og i henhold til gældende nationale regler om bortskaffelse.



Symbolen med en skraldespand med en streg over på et elektro- eller elektronikapparat stammer fra direktiv 2012/19/EU. Det betyder, at dette apparat ikke må bortskaffes med husholdningsaffaldet efter endt levetid. Der er indsamlingssteder, hvor elektro- og elektronikapparater indsamles gratis i nærheden af din bopæl. Du finder adressen hos din kommune. I mange EU-lande kan du også få oplysninger om andre muligheder for tilbagelevering på hjemmesiden <https://hub.trotec.com/?id=45090>. Ellers bedes du henvende dig til en officiel genbrugsvirksomhed, som er godkendt i dit land.

Den sorterede indsamling af affald af elektrisk og elektronisk udstyr giver mulighed for genbrug, materialeudnyttelse hhv. andre former for værdiudvinding af gamle apparater. Samtidig skal affaldssorteringen bidrage til at undgå negative følger for mennesker og miljø, som bortskaffelsen af apparaterne og de muligvis farlige stoffer disse indeholder, kan medføre.

Få bortskaffet kølemidlet propan, som befinder sig i apparatet, korrekt af firmaer med en tilsvarende certificering i henhold til bestemmelserne i den nationale lovgivning (europæisk affaldskatalog 160504).

Overensstemmelseserklæring

Oversættelse af den originale overensstemmelseserklæring i henhold til EF-maskindirektivet 2006/42/EF, bilag II, del 1, afsnit A

Vi, Trotec GmbH, erklærer som eneansvarlig, at det i det følgende betegnede produkt er udviklet, konstrueret og fremstillet i overensstemmelse med kravene i EF-maskindirektivet som affattet ved direktiv 2006/42/EF.

Produktmodel / Produkt: TTK 166 ECO

Produkttype: luftaffugter

Produktionsår fra: 2023

Relevante EU-direktiver:

- 2011/65/EU
- 2012/19/EU
- 2014/30/EU

Anvendte harmoniserede standarder:

- EN 60335-1:2012/A15:2021
- EN 60335-2-40:2003
- EN 60335-2-40:2003/A1:2006
- EN 60335-2-40:2003/A2:2009
- EN 60335-2-40:2003/A11:2004
- EN 60335-2-40:2003/A12:2005
- EN 60335-2-40:2003/A13:2012

Anvendte nationale standarder og tekniske specifikationer:

- EN IEC 55014-1:2021
- EN IEC 55014-2:2021
- EN IEC 61000-3-2:2019
- EN IEC 61000-3-2:2019/A1:2021
- EN 61000-3-3:2013/A1:2019
- EN 61000-3-3:2013/A2:2021
- EN 62233:2008

Producent og navn på den befuldmægtigede vedr. den tekniske dokumentation:

Trotec GmbH

Grebener Straße 7, D-52525 Heinsberg

Telefon: +49 2452 962-400

E-mail: info@trotec.de

Sted og dato for udstedelse:

Heinsberg, den 19.04.2023



Joachim Ludwig, direktør

Trotec GmbH

Grebener Str. 7
D-52525 Heinsberg

☎ +49 2452 962-400

☎ +49 2452 962-200

✉ info@trotec.com

www.trotec.com