

TTK 171 ECO

RU

РУКОВОДСТВО ПО
ЭКСПЛУАТАЦИИ
ОСУШИТЕЛЬ ВОЗДУХА



 TROTEC

Оглавление

Указания для руководства по эксплуатации 2

Безопасность..... 2

Информация об устройстве 6

Транспортировка и хранение..... 7

Монтаж и ввод в эксплуатацию 8

Обслуживание 11

Доказываемые принадлежности 14

Неисправности и неполадки 14

Техобслуживание 16

Техническое приложение 20

Утилизация..... 24

Указания для руководства по эксплуатации

Символы



Опасность

Этот символ указывает на то, что за счет чрезвычайно легковоспламеняющихся газов существуют опасности для жизни и здоровья людей.



Предупреждение об электрическом напряжении

Этот символ указывает на то, что за счет электрического напряжения существуют опасности для жизни и здоровья людей.



Предупреждение

Сигнальное слово обозначает опасность со средней степенью риска, которая, если не предотвратить ее, может привести к смерти или тяжелой травме.



Осторожно

Сигнальное слово обозначает опасность со средней степенью риска, которая, если не предотвратить ее, может привести к незначительной или умеренной травме.

Указание

Сигнальное слово указывает на важную информацию (например, на материальный ущерб), но не на опасности.



Информация

Указания с этим символом помогут Вам быстро и надежно выполнять соответствующие работы.



Соблюдать руководство

Указания с этим символом указывают Вам на то, что необходимо соблюдать руководство по эксплуатации.

Актуальную редакцию данного руководства и Декларацию о соответствии стандартам ЕС Вы можете скачать по следующей ссылке:



ТТК 171 ECO



<https://hub.trotec.com/?id=42377>

Безопасность

Внимательно прочитайте данное руководство перед вводом в эксплуатацию / использованием и всегда храните его в непосредственной близости от места установки устройства или на самом устройстве.



Предупреждение

Прочитайте все указания по безопасности и инструкции.

Несоблюдение указаний по безопасности и инструкций может привести к поражению электрическим током, пожару и/или тяжелым травмам.

Сохраняйте все указания по безопасности и инструкции на будущее.

Данное устройство разрешается использовать детям в возрасте от 8 лет, а также лицам с ограниченными физическими, сенсорными и умственными способностями или недостающими опытом и знаниями, если они находятся под контролем или были проинструктированы по безопасному использованию устройства и понимают связанные с этим опасности.

Детям запрещается играть с устройством. Очистку и техобслуживание не разрешается проводить детям без контроля.

- Не эксплуатируйте устройство во взрывоопасных помещениях или зонах и не устанавливайте его там.
- Не эксплуатируйте устройство в агрессивной атмосфере.
- Устанавливайте устройство вертикально и стабильно на надежное основание.
- После влажной очистки дайте устройству высохнуть. Не эксплуатируйте его в мокром состоянии.

- Не используйте устройство, если у Вас влажные или мокрые руки.
- Не подвергайте устройство прямому воздействию струй воды.
- Не закрывайте устройство во время работы.
- Не садитесь на устройство.
- Устройство – не игрушка. Не подпускайте к нему детей и зверей.
- Время от времени следите за устройством во время работы.
- Перед каждым использованием устройства проверьте его принадлежности и подключаемые компоненты на возможное наличие повреждений. Не используйте неисправные устройства или части устройства.
- Убедитесь в том, что все расположенные снаружи устройства электрические кабели защищены от повреждений (например, животными). Ни в коем случае не используйте устройство с поврежденным электрокабелем или разъемом для подключения к сети!
- Подключение к сети должно соответствовать данным в Техническом приложении.
- Вставьте вилку сетевого кабеля в сетевую розетку с надлежащим предохранителем.
- Выбирайте удлинители сетевого кабеля с учетом мощности устройства, длины кабеля и цели применения. Полностью разматывайте удлинительный кабель. Избегайте электрической перегрузки.
- Ни в коем случае не используйте устройство, если Вы обнаружите повреждения вилки и сетевого кабеля. Если будет поврежден сетевой кабель этого устройства, то для предотвращения опасностей он должен быть заменен изготовителем, его сервисной службой или подобным квалифицированным лицом. Поврежденные сетевые кабели представляют собой серьезную опасность для здоровья!
- Перед проведением работ по техобслуживанию, техходу или ремонту устройства выньте сетевой кабель из розетки, взявшись за вилку.
- Отключайте устройство и вынимайте сетевой кабель из розетки, если Вы не используете устройство.
- При установке устройства соблюдайте минимальные расстояния к стенам и предметам, а также условия хранения и эксплуатации в соответствии с Техническим приложением.
- Убедитесь в том, что места впуска и выпуска воздуха не закрыты.
- Обеспечьте, чтобы на стороне всасывания никогда не было загрязнений и посторонних предметов.
- Никогда не вставляйте посторонние предметы или конечности в устройство.
- Не удаляйте с устройства предупреждающие знаки, наклейки или этикетки. Поддерживайте все предупреждающие знаки, наклейки и этикетки в читаемом состоянии.
- Транспортируйте устройство только в вертикальном положении и с опорожненной емкостью для конденсата или опорожненным шлангом для слива конденсата.
- Перед хранением или транспортировкой слейте собравшийся конденсат. Не пейте его. Существует опасность для здоровья!
- Используйте только оригинальные запчасти, в противном случае не будет обеспечиваться безопасное функционирование.



Указания по безопасности для устройств с воспламеняющимися хладагентами

- Устанавливайте устройство только в помещениях, в которых не могут накапливаться возможные потери хладагента. Непроветриваемые помещения, в которых устанавливается, используется или хранится устройство, должны быть выполнены таким образом, чтобы в них не накапливались возможные потери хладагента. Благодаря этому предотвращаются опасности пожара или взрыва, возникающие в результате возгорания хладагента, вызванного электропечами, кухонными плитами или другими источниками воспламенения.
- Устанавливайте устройство только в помещениях, в которых нет источников воспламенения (например, открытого пламени, включенных газовых устройств или электрического обогревателя).
- Учитывайте то, что хладагент не имеет запаха.
- Устанавливайте устройство только в соответствии с национальными строительными правилами установки.
- Соблюдайте местные предписания.
- Соблюдайте национальные предписания для газового оборудования.
- Устанавливайте, используйте и храните устройство ТТК 171 ESO только в помещении площадью более 12 м².
- Храните устройство так, чтобы не могли возникать механические повреждения.
- Учитывайте то, что подсоединенные трубопроводы не должны содержать источников воспламенения.
- R290 – это хладагент, соответствующий европейским нормативным актам по охране окружающей среды. Нельзя перфорировать части контура хладагента.

- Соблюдайте максимальное количество хладагента, указанное в технических характеристиках.
- Не сверлить и не допускать воспламенения.
- Не используйте другие средства, нежели рекомендуемые производителем, чтобы ускорить процесс оттаивания.
- Любое лицо, работающее с контуром хладагента, должно иметь удостоверение о квалификации, выданное аккредитованной организацией, подтверждающей свою компетентность по безопасному обращению с хладагентом на основании известного в промышленности метода.
- Работы по сервисному обслуживанию разрешается проводить только в соответствии с данными производителя. Если для проведения работ по техобслуживанию и ремонту необходима поддержка других лиц, то обученное по обращению с воспламеняющимися хладагентами лицо должно постоянно контролировать работы.
- Весь контур хладагента представляет собой герметично закрытую и не требующую техобслуживания систему. Его техобслуживание и ремонт разрешается проводить только специализированной фирме по холодильному и климатическому оборудованию или компании Trotec.

Использование по назначению

Используйте устройство только для сушки воздуха в помещении и удаления из него влаги с соблюдением технических характеристик.

К использованию по назначению относятся:

- удаление влаги и сушка:
 - гостиных, спален и подвалов
 - летних домиков, жилых автоприцепов
- постоянное поддержание сухого воздуха в:
 - складах, архивах, лабораториях, гаражах
 - раздевалках и т.д.

Использование, выходящее за рамки использования по назначению, считается неправильным использованием.

Разумно предвидимое неправильное использование

- Не устанавливайте устройство на мокрое или залитое водой основание.
- Не кладите на устройство предметы, например, одежду.
- Не эксплуатируйте устройство на открытом воздухе.
- Не используйте устройство во влажных помещениях (например, в ванных комнатах и прачечных).
- Ни в коем случае не погружайте устройство в воду.
- Не проводите самовольных конструкционных изменений, пристроек или переоборудования устройства.

Использование, выходящее за рамки использования по назначению, считается неправильным использованием.

Квалификация персонала

Лица, использующие данное устройство, должны:

- осознавать опасности, возникающие при работах с электрооборудованием во влажном окружении;
- прочитать и понять руководство по эксплуатации, в особенности, главу "Безопасность".

Работы по техобслуживанию, для которых необходимо открывать корпус, разрешается проводить только специализированной фирме по холодильному и климатическому оборудованию или компании Trotec.

Предупреждающие знаки и таблички на устройстве

Указание

Не удаляйте с устройства предупреждающие знаки, наклейки или этикетки. Поддерживайте все предупреждающие знаки, наклейки и этикетки в читаемом состоянии.





На устройстве размещены следующие предупреждающие знаки и таблички:

WARNING • WARNUNG • ATTENTION

DE Das Gerät muss in einem Raum mit einer Grundfläche größer als 12 m² aufgestellt, betrieben und gelagert werden.

EN Appliance shall be installed, operated and stored in a room with floor area larger than 12 m².

FR L'appareil doit être installé, utilisé et entreposé dans une pièce avec une surface supérieure à 12 m².

Следующее указание имеется на устройстве на немецком, английском и французском языках:

ПРЕДУПРЕЖДЕНИЕ
 Устройство должно быть установлено, эксплуатироваться и храниться в помещении площадью более 12 м².



Соблюдать руководство

Этот символ указывает Вам на то, что необходимо соблюдать руководство по эксплуатации.



Соблюдать руководство по ремонту

Работы по утилизации, техобслуживанию и ремонту контура хладагента разрешается проводить только в соответствии с данными производителя и лицами, имеющими удостоверение о квалификации. Соответствующее руководство по ремонту можно получить у производителя по запросу.

Остаточные опасности



Опасность

Натуральный хладагент пропан (R290)!

H220 – Чрезвычайно легковоспламеняющийся газ.
H280 – Содержит газ под давлением; при нагреве может взорваться.

R210 – Держать на расстоянии от жара, горячих поверхностей, открытого пламени и других источников воспламенения. Не курить.

R377 – Возгорание выходящего газа: не тушить, в случае негерметичности можно безопасно устранить.

P410+P403 – Хранить в защищенном от солнечных лучей месте с хорошей вентиляцией.



Предупреждение об электрическом напряжении

Работы с электрическими компонентами разрешается проводить только авторизованной специализированной фирмой!



Предупреждение об электрическом напряжении

Опасность поражения электрическим током!
Устройство не имеет соответствующей степени защиты для использования во влажных помещениях.

Существует опасность поражения электрическим током!

Ни в коем случае не используйте устройство во влажных помещениях (например, в ванных комнатах и прачечных) и не погружайте его в воду!



Предупреждение об электрическом напряжении

Перед проведением любых работ с устройством вынимайте вилку сетевого кабеля из сетевой розетки!

Не прикасайтесь к вилке сетевого кабеля влажными или мокрыми руками.

Вынимайте сетевой кабель из сетевой розетки, взявшись за вилку.



Предупреждение

От данного устройства могут исходить опасности, если оно используется не проинструктированными лицами, ненадлежащим образом или не по назначению! Обращайте внимание на квалификацию персонала!



Предупреждение

Устройство – не игрушка и не должно попадать в детские руки.



Предупреждение

Опасность задохнуться!

Не оставляйте упаковочный материал без присмотра. Он может стать опасной игрушкой для детей.

Указание

Не эксплуатируйте устройство без вставленного воздушного фильтра на впуске воздуха!
Без воздушного фильтра внутреннее пространство устройства сильно загрязняется, что может привести к уменьшению мощности и повреждению устройства.

Поведение в экстренном случае

1. Выключите устройство.
2. Отсоедините устройство от электросети: Вынимайте сетевую кабель из сетевой розетки, взявшись за вилку.
3. Не подключайте неисправное устройство к электросети.

Информация об устройстве

Описание устройства

С помощью принципа конденсации устройство обеспечивает автоматическое удаление влаги из воздуха в помещении.

Вентилятор всасывает влажный воздух помещения на впуске воздуха через воздушный фильтр, испаритель и расположенный за ним конденсатор. В холодном испарителе воздух помещения охлаждается до температуры ниже точки росы. Содержащийся в воздухе водяной пар в виде конденсата или росы осаждается на пластины испарителя. Осушенный и охлажденный воздух слегка подогревается в конденсаторе и вновь выпускается. Приготовленный таким образом сухой воздух смешивается с воздухом в помещении. В результате постоянной циркуляции воздуха помещения через устройство уменьшается влажность воздуха в помещении, где оно установлено.

В зависимости от температуры воздуха и относительной влажности воздуха конденсирующая вода постоянно или во время периодических фаз оттаивания капает через интегрированный сливной патрубок в расположенную под ним емкость для конденсата. В ней для измерения уровня имеется поплавок.

Устройство имеет функцию автоматического удаления льда. При этом оттаивание осуществляется с электронным управлением в режиме циркуляции.

Как только в емкости для конденсата достигается максимальный уровень или если емкость для конденсата неправильно вставлена, на панели управления загорается контрольная лампочка емкости для конденсата (см. главу "Обслуживание"). Компрессор и вентилятор выключаются. Контрольная лампочка емкости для конденсата гаснет только после вставки опорожненной емкости для конденсата.

Опционально конденсат можно слить с помощью шланга через патрубок.

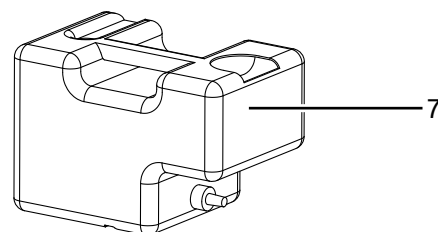
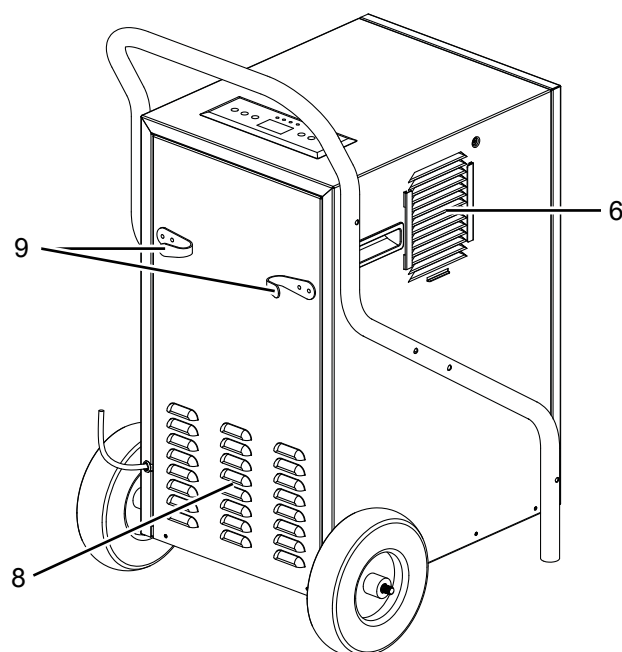
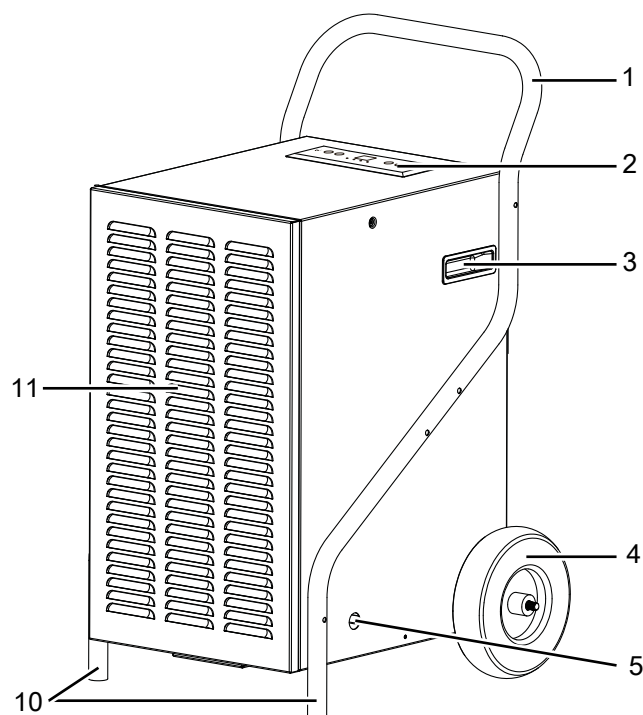
Кроме того, опционально можно использовать патрубок воздушного шланга для точечной подачи сухого воздуха или сушки полостей.

Устройство обеспечивает снижение относительной влажности воздуха примерно до 30 %.

Вследствие возникающего при эксплуатации теплоизлучения температура в помещении может немного повыситься.

Дополнительно устройство можно автоматически включать и выключать с задержкой времени. Число часов для этого можно настроить шагами по 1 ч (от 1 ч до 24 ч).

Иллюстрация устройства



| № | Название |
|----|---------------------------------------|
| 1 | Ручка для транспортировки |
| 2 | Элемент управления |
| 3 | Ручка |
| 4 | Колесо для транспортировки |
| 5 | Отверстие шланга для слива конденсата |
| 6 | Выпуск воздуха |
| 7 | Емкость для конденсата |
| 8 | Вентиляционные щели |
| 9 | Крепление сетевого кабеля |
| 10 | Ножка |
| 11 | Впуск воздуха с воздушным фильтром |

Транспортировка и хранение

Указание

Ненадлежащее хранение или транспортировка устройства могут привести к его повреждению. Учитывайте информацию о транспортировке и хранении устройства.

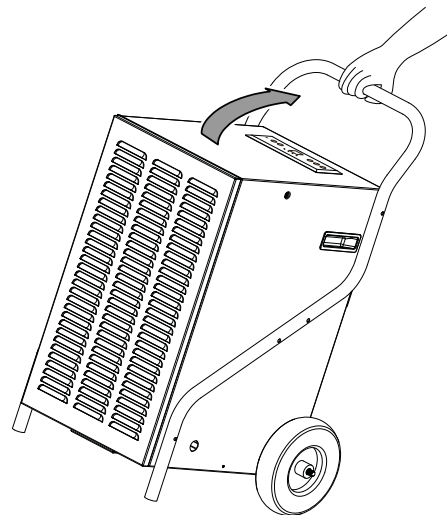
Транспортировка

Учитывайте, что для устройств с воспламеняющимся хладагентом могут иметься дополнительные правила транспортировки. Расположение оборудования или максимальное количество частей устройства, которые разрешается транспортировать вместе, вытекает из применяемых правил транспортировки.

Для облегчения транспортировки устройство имеет ручку и колеса для транспортировки.

Перед каждой транспортировкой соблюдайте следующие указания:

- Выключите устройство.
- Вынимайте сетевой кабель из сетевой розетки, взявшись за вилку.
- Слейте оставшийся конденсат из устройства и шланга для слива конденсата (см. главу "Техобслуживание").
- Не используйте сетевой кабель для перемещения устройства.



- Передвигайте устройство только по твердой и ровной поверхности.

После каждой транспортировки соблюдайте следующие указания:

- После транспортировки установите устройство вертикально.

Хранение

Перед каждым хранением соблюдайте следующие указания:

- Слейте оставшийся конденсат из устройства и шланга для слива конденсата (см. главу "Техобслуживание").
- Вынимайте сетевой кабель из сетевой розетки, взявшись за вилку.

При неиспользовании устройства соблюдайте следующие условия хранения:

- Храните устройство только в помещениях, в которых нет источников воспламенения (например, открытого пламени, включенных газовых устройств или электрического обогревателя).
- Храните устройство в сухом месте, защищенном от мороза и жары.
- Храните устройство в вертикальном положении в защищенном от пыли и прямых солнечных лучей месте.
- При необходимости защитите устройство от попадания пыли, используя чехол.
- Не ставьте на устройство другие устройства или посторонние предметы, чтобы не допустить повреждений устройства.

Монтаж и ввод в эксплуатацию

Объем поставки

- 1 устройство
- 1 ручка для транспортировки
- 2 ножки
- 2 колеса для транспортировки
- 1 шланг для слива конденсата, длина: 2 м, диаметр: 11 мм
- 12 винтов
- 4 гайки
- 8 шайбы
- 1 руководство

Распаковка устройства

1. Откройте коробку и выньте устройство.
2. Полностью удалите упаковку с устройства.
3. Полностью отмотайте сетевой кабель. Проследите за тем, чтобы сетевой кабель не был поврежденным, и не повредите его при разматывании.

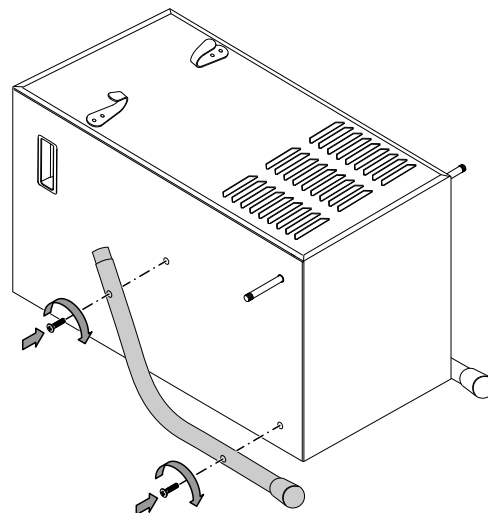
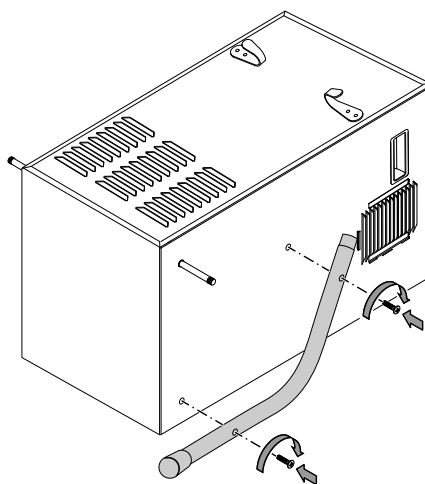
Монтаж

Используйте подходящий для конкретной работы инструмент.

Монтаж ножек

Перед первым вводом в эксплуатацию необходимо закрепить на устройстве ножки. Для этого действуйте следующим образом:

1. Положите устройство на переднюю сторону.
2. Смонтируйте обе ножки (10) с помощью двух винтов на боковых сторонах устройства. Ножки должны выступать за нижнюю сторону устройства.

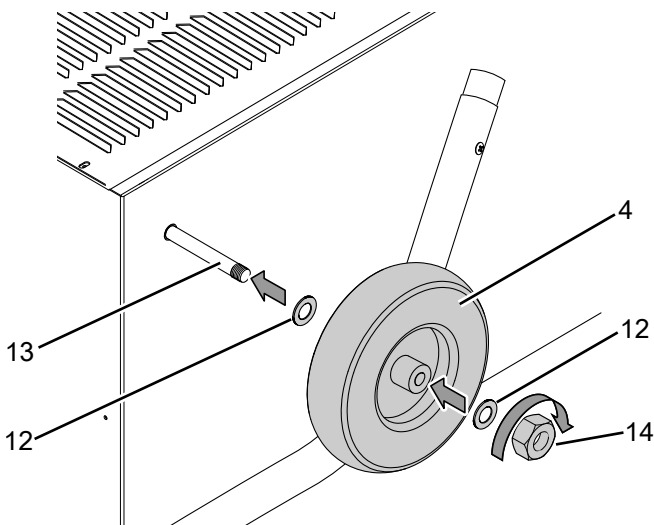


3. Затем установите колеса для транспортировки.

Монтаж колес для транспортировки

Перед первым вводом в эксплуатацию необходимо закрепить на устройстве колеса для транспортировки и оси. Для этого действуйте следующим образом:

- ✓ Устройство лежит на передней стороне.
- 1. Наденьте шайбу (12) на ось (13).
- 2. Установите колесо для транспортировки (4) перед шайбой.
- 3. Установите вторую шайбу (12) перед колесом для транспортировки (4).
- 4. Закрепите колесо для транспортировки (4) гайкой (14) на оси.

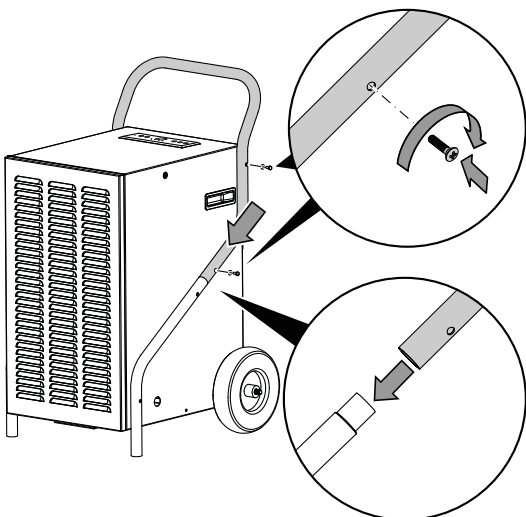


- 5. Повторите процедуру на другой стороне оси.
- 6. После монтажа установите устройство вертикально на колеса для транспортировки и ножки.

Монтаж ручки для транспортировки

Перед первым вводом в эксплуатацию необходимо закрепить на устройстве ручку для транспортировки. Для этого действуйте следующим образом:

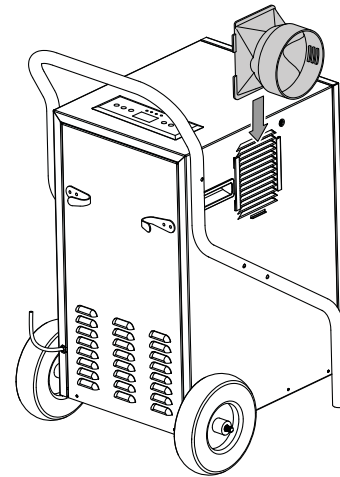
- 1. Смонтируйте ручку (1) с помощью двух винтов на обеих ножках (10).



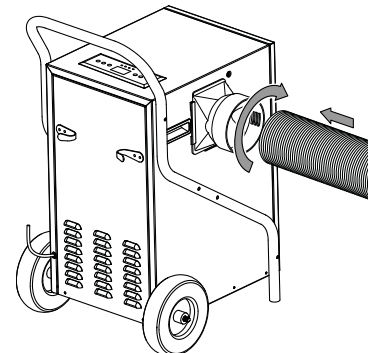
Подсоединение шланга подачи воздуха (опция)

Для точечной подачи сухого воздуха или сушки полостей подсоедините опциональный шланговый адаптер и воздушный шланг (см. "Дозаказываемые принадлежности").

- 1. Вставьте шланговый адаптер в направляющие выпуска воздуха (6).

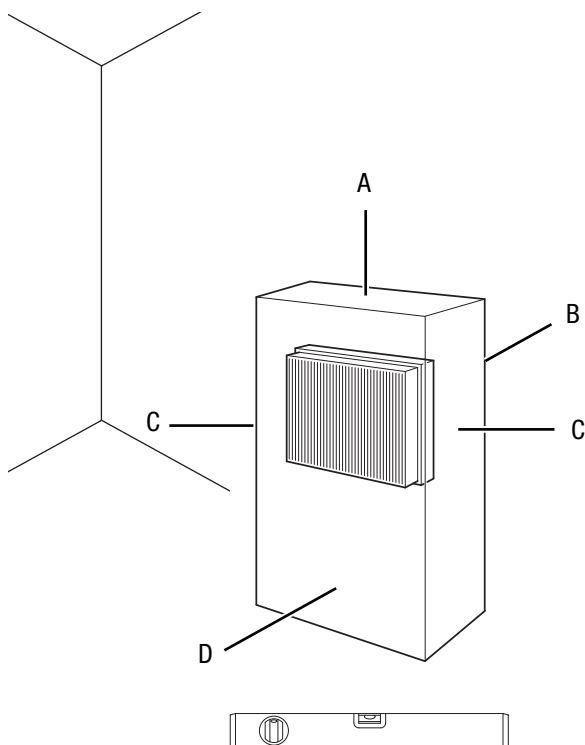


- 2. Подсоедините шланг подачи воздуха.



Ввод в эксплуатацию

При установке устройства соблюдайте минимальные расстояния к стенам и предметам в соответствии с главой "Техническое приложение".

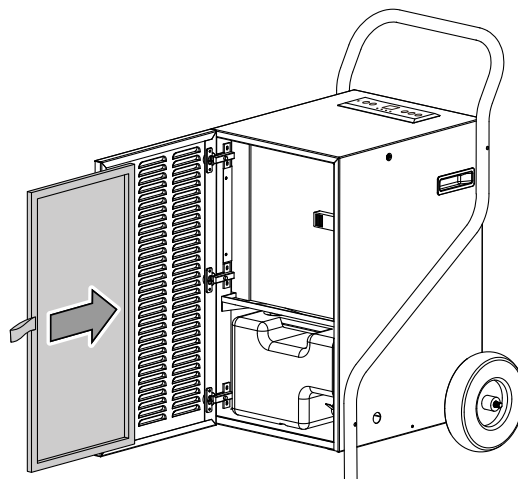


Вставка воздушного фильтра

Указание

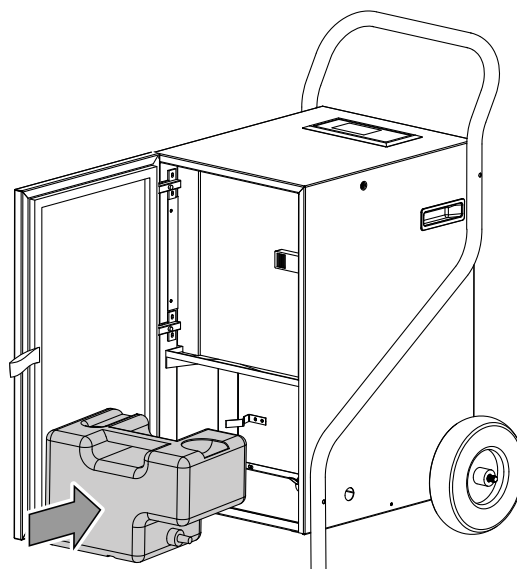
Не эксплуатируйте устройство без вставленного воздушного фильтра на впуске воздуха! Без воздушного фильтра внутреннее пространство устройства сильно загрязняется, что может привести к уменьшению мощности и повреждению устройства.

- Перед включением убедитесь в том, что установлен воздушный фильтр.



Вставка емкости для конденсата

- Убедитесь в том, что поплавков правильно вставлен в емкость для конденсата.
- Убедитесь в том, что емкость для конденсата опорожнена и правильно вставлена.



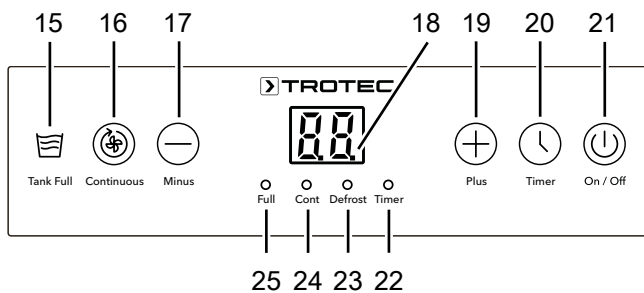
- Перед повторным вводом устройства в эксплуатацию проверьте состояние сетевого кабеля. В случае сомнений в его безупречном состоянии позвоните в сервисную службу.
- Устанавливайте устройство только в помещениях, в которых не могут накапливаться возможные потери хладагента.
- Устанавливайте устройство только в помещениях, в которых нет источников воспламенения (например, открытого пламени, включенных газовых устройств или электрического обогревателя).
- Устанавливайте устройство вертикально и стабильно на надежное основание.
- Избегайте мест спотыкания при прокладке сетевого кабеля или других электрических кабелей, в особенности при установке устройства в середине помещения. Используйте кабельные переключки.
- Убедитесь в том, что удлинители кабеля полностью размотаны и отмотаны.
- Устанавливайте устройство на достаточном расстоянии от источников тепла.
- Следите за тем, чтобы занавеси или другие предметы не препятствовали потоку воздуха.

Обслуживание

Указания:

- Не оставляйте открытыми двери и окна.
- После включения устройство работает полностью автоматически.
- Компрессор подключается через 3 секунды.
- Вентилятор работает постоянно в режиме удаления влаги также после достижения настроенного заданного значения до отключения устройства.

Элементы управления



| № | Название | Значение |
|----|----------------------------|--|
| 15 | Светодиод <i>Tank Full</i> | Показывается при полной или неправильно вставленной емкости для конденсата |
| 16 | Кнопка <i>Continuous</i> | Кнопка выбора режима <i>Постоянный режим</i> |
| 17 | Кнопка <i>Минус</i> | Уменьшение относительной влажности воздуха в помещении (от 20 % до 90 % с шагами по 5 %) Уменьшение значения шагами по 1 ч (от 1 ч до 24 ч) при программировании таймера |
| 18 | Сегментный индикатор | Индикатор актуальной влажности воздуха в помещении Индикатор нужной влажности воздуха в помещении Индикатор числа часов во время программирования таймера |
| 19 | Кнопка <i>Плюс</i> | Увеличение относительной влажности воздуха в помещении (от 20 % до 90 % с шагами по 5 %) Увеличение значения шагами по 1 ч (от 1 ч до 24 ч) при программировании таймера |
| 20 | Кнопка <i>Timer</i> | Активация или деактивация функции таймера <i>Автоматическое включение</i> Активация или деактивация функции таймера <i>Автоматическое выключение</i> |

| № | Название | Значение |
|----|-----------------------------|--|
| 21 | Кнопка <i>On / Off</i> | Включение или выключение устройства |
| 22 | Светодиод <i>Timer</i> | Горит при активированном таймере для автоматического выключения/включения |
| 23 | Светодиод <i>Defrost</i> | Показывается при работающем автоматическом удалении льда |
| 24 | Светодиод <i>Continuous</i> | Горит в режиме работы <i>Постоянный режим</i> |
| 25 | Светодиод <i>Full</i> | Показывается при полной или неправильно вставленной емкости для конденсата |



Предупреждение об электрическом напряжении

Опасность поражения электрическим током!

Устройство не имеет соответствующей степени защиты для использования во влажных помещениях.

Существует опасность поражения электрическим током!

Ни в коем случае не используйте устройство во влажных помещениях (например, в ваннных комнатах и прачечных) и не погружайте его в воду!

Включение устройства

После того как Вы установите устройство в готовом к работе состоянии, как описано в главе "Монтаж и ввод в эксплуатацию", Вы можете включить его.

1. Нажмите кнопку *On / Off* (21).
⇒ Устройство запускается с функцией удаления влаги в постоянном режиме.
2. Еще раз нажмите кнопку *On / Off* (21).
⇒ Компрессор отключается.
⇒ На дисплее появляется символ - - .
⇒ Устройство переходит в режим ожидания.
⇒ Вентилятор продолжает работать около минуты, после чего он отключается.

Постоянный режим

Устройство осушает воздух постоянно и независимо от относительной влажности воздуха в помещении.

В этом режиме работы невозможно настроить нужную относительную влажность воздуха в помещении.

1. Нажмите кнопку *Continuous* (16).
 - ⇒ Горит светодиод *Continuous* (24).
 - ⇒ На сегментном индикаторе (18) показывается актуальная относительная влажность воздуха в помещении.
 - ⇒ Режим работы *Постоянный режим* выбран.



Информация

В постоянном режиме можно подсоединить шланг для слива конденсата, чтобы постоянно отводить образующийся конденсат.

Настройка нужной относительной влажности воздуха в помещении

Нужную относительную влажность воздуха в помещении можно выбрать.

1. При необходимости нажмите кнопку *Continuous* (16), чтобы деактивировать постоянный режим.
 - ⇒ Светодиод *Continuous* (24) гаснет.
2. Еще раз нажмите кнопку *Minus* (17) или *Plus* (19), чтобы настроить нужную относительную влажность воздуха в помещении. После каждого нажатия кнопки раздается звуковой сигнал. Вы можете также удерживать соответствующую кнопку нажатой, чтобы настроить нужную относительную влажность воздуха в помещении. Диапазон настройки составляет от 20 % до 90 % с шагами по 5%.
 - ⇒ Нужная относительная влажность воздуха примерно в течение 5 с показывается на сегментном индикаторе (18).

Устройство работает до достижения нужной относительной влажности воздуха в помещении. При превышении нужной относительной влажности воздуха в помещении компрессор и вентилятор вновь включаются.

Настройка таймера

Таймер имеет два принципа действия:

- автоматическое включение по истечении предварительно настроенного числа часов;
- автоматическое выключение по истечении предварительно настроенного числа часов

Эту функцию можно настраивать во всех режимах работы и в режиме ожидания.

Число часов можно настроить шагами по 1 ч (от 1 ч до 24 ч).

Указание

Нельзя эксплуатировать устройство без присмотра в свободно доступном помещении при активном таймере.

Функция памяти

При отключении электропитания во время работы устройства оно затем вновь включается автоматически. Выбранные настройки сохранены.

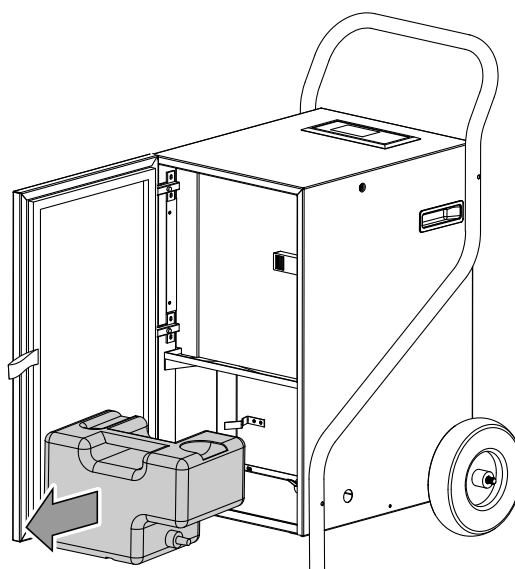
Функция автоматического отключения

Если емкость для воды наполнена, неправильно вставлена или достигнута относительная влажность воздуха в помещении, то устройство останавливается автоматически.

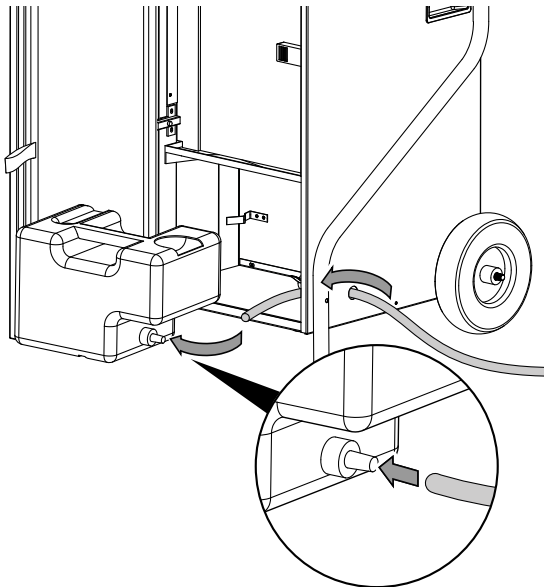
Работа со шлангом на патрубке слива конденсата

Для длительного применения или на случай удаления влаги без присмотра следует подсоединить к устройству шланг для слива конденсата.

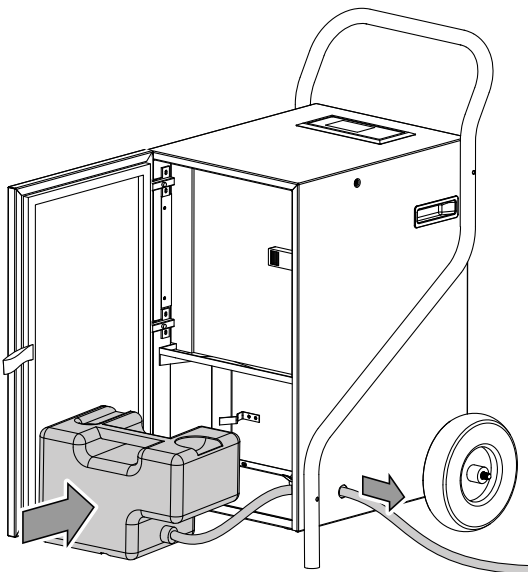
- ✓ Прилагаемый шланг готов.
 - ✓ Устройство выключено.
1. Откройте выпуск воздуха (11).
 2. Выньте емкость для воды из устройства.



3. Просуньте шланг для слива конденсата через соответствующее отверстие (5) и наденьте один конец шланга на патрубок шланга.



4. Вставьте емкость для воды обратно в устройство и закройте впуск воздуха (11).



5. Проведите другой конец шланга к подходящему сливу (например, ливневой канализации или достаточно большой приемной емкости). Следите за тем, чтобы шланг не изгибался.

Удалите шланг и закройте патрубок шланга пробкой, если Вы вновь хотите собрать конденсат с помощью емкости для конденсата. Перед хранением высушите шланг. Шланг можно подсоединять для длительного применения в любом режиме работы.

Автоматическое удаление льда

При низких температурах окружающей среды испаритель может обледенеть во время удаления влаги. В этом случае устройство проводит автоматическое удаление льда. Во время фазы оттаивания удаление влаги временно прерывается. Вентилятор продолжает работать.

Горит светодиод *Defrost* (23).

Длительность удаления льда может быть разной. **Не** выключайте устройство во время автоматического удаления льда. **Не** вынимайте вилку сетевого кабеля из сетевой розетки.

Автоматическое включение

✓ Устройство выключено.

1. Нажмите кнопку *Таймер* (20).

⇒ Загорается светодиод *Timer* (22).

2. С помощью кнопок *Minus* (17) и *Plus* (19) настройте нужное число часов.

⇒ На сегментном индикаторе (18) в течение 5 с показывается число часов.

⇒ Таймер настроен на нужное число часов.

⇒ Устройство включается после заданного времени.

Указания по автоматическому включению:

- При отключении от электропитания настройки автоматического включения стираются.
- Ручное включение устройства деактивирует автоматическое включение.
- Если выбрать число часов **0**, то таймер будет выключен.

Автоматическое выключение

✓ Устройство включено.

1. Нажмите кнопку *Таймер* (22).

⇒ Загорается светодиод *Timer* (22).

2. С помощью кнопок *Minus* (17) и *Plus* (19) настройте нужное число часов.

⇒ На сегментном индикаторе (18) в течение примерно 5 с показывается число часов.

⇒ Таймер настроен на нужное число часов.

⇒ Устройство выключается после заданного времени.

Указания по автоматическому выключению:

- Нажатие кнопки *On / Off* (21) деактивирует автоматическое выключение.

Индикатор температуры

Наряду с относительной влажностью воздуха в помещении, на сегментном индикаторе (18) может показываться также актуальная температура в помещении. Для этого действуйте следующим образом:

1. Нажмите на 5 с кнопку *Таймер* (20).
 - ⇒ Актуальная температура в помещении показывается на сегментном индикаторе (18).
2. Подождите 10 секунд.
 - ⇒ Актуальная относительная влажность воздуха в помещении показывается на сегментном индикаторе (18).

Вывод из эксплуатации



Предупреждение об электрическом напряжении

Не прикасайтесь к вилке сетевого кабеля влажными или мокрыми руками.

- Выключите устройство.
- Вынимайте сетевой кабель из сетевой розетки, взявшись за вилку.
- При необходимости удалите шланг для слива конденсата и находящуюся в нем жидкость.
- При необходимости опорожните емкость для конденсата.
- Очистите устройство в соответствии с главой "Техобслуживание".
- Храните устройство в соответствии с главой "Транспортировка и хранение".

Доказываемые принадлежности



Предупреждение

Используйте только принадлежности и дополнительные устройства, указанные в данном руководстве.

Использование инструментов, не указанных в руководстве, или других принадлежностей может означать опасность травмирования.

| Название | Артикул |
|--|---------------|
| Воздушный фильтр (фильтрующее полотно) | 7.710.000.826 |
| Внешний насос конденсата | 6.100.003.020 |
| Шланговый адаптер ТТК 171 ECO | 7.331.001.160 |
| Шланг подачи воздуха | 6.100.001.125 |

Неисправности и неполадки

Устройство было неоднократно проверено во время производства на безупречное функционирование. Если все же возникнут неисправности, то проверьте устройство, как описано ниже.

Указание

Подождите не менее 3 минут после проведения всех работ по техобслуживанию и ремонту. Только после этого вновь включайте устройство.

Устройство не запускается:

- Проверьте подключение к сети.
- Проверьте сетевой кабель и вилку сетевого кабеля на повреждения.
- Проверьте установленный пользователем сетевой предохранитель.
- Проверьте уровень в емкости для конденсата, при необходимости опорожните ее. Светодиоды *Tank Full* (15) и *Full* (25) не должны гореть.
- Проверьте правильность установки емкости для конденсата.
- Проверьте температуру в помещении. Соблюдайте допустимый рабочий диапазон устройства в соответствии с техническими характеристиками.

Устройство работает, но без образования конденсата:

- Проверьте правильность крепления шланга для слива конденсата.
- Проверьте поплавков в емкости для конденсата на загрязнение. При необходимости очистите емкость для конденсата. Поплавок должен свободно перемещаться.
- Проверьте температуру в помещении. Соблюдайте допустимый рабочий диапазон устройства в соответствии с техническими характеристиками.
- Убедитесь в том, что относительная влажность воздуха в помещении соответствует техническим характеристикам.
- Проверьте воздушный фильтр на загрязнение. При необходимости очистите или замените воздушный фильтр.
- Проверьте конденсатор на имеющиеся снаружи загрязнения (см. главу "Техобслуживание"). Поручите очистку загрязненного конденсатора специализированной фирме или компании Trotec.
- При использовании насоса конденсата: Проверьте емкость для конденсата и шланги на загрязнение.

Устройство работает громко или вибрирует:

- Проверьте, установлено ли устройство в вертикальном положении и стабильно.

Вытекает конденсат:

- Проверьте устройство на герметичность.

Компрессор не запускается:

- Проверьте температуру в помещении. Соблюдайте допустимый рабочий диапазон устройства в соответствии с техническими характеристиками.
- Убедитесь в том, что относительная влажность воздуха в помещении соответствует техническим характеристикам.
- Проверьте, сработала ли защита компрессора от перегрева. Отсоедините устройство от электросети и дайте ему остыть в течение примерно 10 минут, прежде чем вновь подключать его к электросети.
- При необходимости устройство проводит автоматическое удаление льда. Во время автоматического удаления льда удаление влаги не проводится.

Устройство очень сильно нагревается, работает громко или теряет мощность:

- Проверьте места впуска воздуха и воздушный фильтр на загрязнение. Удалите имеющиеся снаружи загрязнения.
- Проверьте устройство на загрязнение снаружи (см. главу "Техобслуживание"). Поручите очистку загрязненных внутренних компонентов устройства специализированной фирме по холодильному и климатическому оборудованию или компании Trotec.

После проведения проверок устройство не работает правильно:

Обратитесь в сервисную службу. При необходимости сдайте устройство на ремонт специализированной фирме по холодильному и климатическому оборудованию или компании Trotec.

Техобслуживание

Интервалы техобслуживания

| Интервал техобслуживания и техухода | Перед каждым вводом в эксплуатацию | При необходимости | Не реже чем через каждые 2 недели | Не реже чем через каждые 4 недели | Не реже чем через каждые 6 месяцев | Не реже чем раз в год |
|--|------------------------------------|-------------------|-----------------------------------|-----------------------------------|------------------------------------|-----------------------|
| Проверить входное и выходное отверстия на загрязнение и наличие инородных тел, при необходимости очистить | X | | | X | | |
| Очистка снаружи | | X | | | | X |
| Визуальная проверка внутренних компонентов устройства на загрязнение | | X | | | | X |
| Проверить воздушный фильтр на загрязнение и наличие инородных тел, при необходимости очистить или заменить | X | | X | | | |
| Замена воздушного фильтра | | | | | X | |
| Проверить на повреждения | X | | | | | |
| Проверить крепежные винты | | X | | | | X |
| Пробный пуск | | | | | | X |
| Опорожнение или очистка емкости для конденсата и/или сливного шланга | | X | | | | |

Протокол техобслуживания и техухода

Тип устройства:

Номер устройства:

| Интервал техобслуживания и техухода | 1 | 2 | 3 | 4 | 5 | 6 | 7 | 8 | 9 | 10 | 11 | 12 | 13 | 14 | 15 | 16 |
|--|---|---|---|---|---|---|---|---|---|----|----|----|----|----|----|----|
| Проверить входное и выходное отверстия на загрязнение и наличие инородных тел, при необходимости очистить | | | | | | | | | | | | | | | | |
| Проверить воздушный фильтр на загрязнение и наличие инородных тел, при необходимости очистить или заменить | | | | | | | | | | | | | | | | |
| Очистка снаружи | | | | | | | | | | | | | | | | |
| Визуальная проверка внутренних компонентов устройства на загрязнение | | | | | | | | | | | | | | | | |
| Замена воздушного фильтра | | | | | | | | | | | | | | | | |
| Проверить крепежные винты | | | | | | | | | | | | | | | | |
| Пробный пуск | | | | | | | | | | | | | | | | |
| Опорожнение или очистка емкости для конденсата и/или сливного шланга | | | | | | | | | | | | | | | | |
| Примечания | | | | | | | | | | | | | | | | |

| | | | |
|-----------------|-----------------|-----------------|-----------------|
| 1. Дата: | 2. Дата: | 3. Дата: | 4. Дата: |
| Подпись: | Подпись: | Подпись: | Подпись: |
| 5. Дата: | 6. Дата: | 7. Дата: | 8. Дата: |
| Подпись: | Подпись: | Подпись: | Подпись: |
| 9. Дата: | 10. Дата: | 11. Дата: | 12. Дата: |
| Подпись: | Подпись: | Подпись: | Подпись: |
| 13. Дата: | 14. Дата: | 15. Дата: | 16. Дата: |
| Подпись: | Подпись: | Подпись: | Подпись: |

Работы перед началом техобслуживания



Предупреждение об электрическом напряжении

Не прикасайтесь к вилке сетевого кабеля влажными или мокрыми руками.

- Выключите устройство.
- Вынимайте сетевой кабель из сетевой розетки, взявшись за вилку.



Предупреждение об электрическом напряжении

Работы, для которых необходимо открывать устройство, разрешается проводить только авторизованным специализированным фирмам или компании Trotec.

Контур хладагента



Опасность

Натуральный хладагент пропан (R290)!

H220 – Чрезвычайно легковоспламеняющийся газ.

H280 – Содержит газ под давлением; при нагреве может взорваться.

P210 – Держать на расстоянии от жара, горячих поверхностей, открытого пламени и других источников воспламенения. Не курить.

P377 – Возгорание выходящего газа: не тушить, в случае негерметичности можно безопасно устранить.

P410+P403 – Хранить в защищенном от солнечных лучей месте с хорошей вентиляцией.

- Весь контур хладагента представляет собой герметично закрытую и не требующую техобслуживания систему. Его техобслуживание и ремонт разрешается проводить только специализированной фирме по холодильному и климатическому оборудованию или компании Trotec.

Предупреждающие знаки и таблички на устройстве

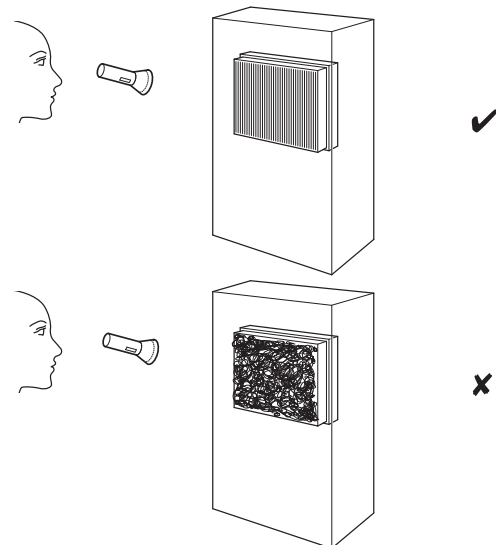
Регулярно проверяйте предупреждающие знаки и таблички на устройстве. Заменяйте нечитаемые предупреждающие знаки!

Очистка корпуса

Очищайте корпус увлажненной, мягкой, неворсящейся салфеткой. Следите за тем, чтобы в корпус не попала влага. Следите за тем, чтобы не возникало контакта влаги с электрическими компонентами. Не используйте для смачивания салфетки агрессивные чистящие средства, например, чистящий спрей, растворители, спиртосодержащие и абразивные чистящие средства.

Визуальная проверка внутренних компонентов устройства на загрязнение

1. Удалите воздушный фильтр.
2. Посветите фонариком в отверстия устройства.
3. Проверьте внутренние компоненты устройства на загрязнение.
4. Если Вы обнаружите толстый слой пыли, то поручите очистку загрязненных внутренних компонентов устройства специализированной фирме по холодильному и климатическому оборудованию или компании Trotec.
5. Вновь вставьте воздушный фильтр.



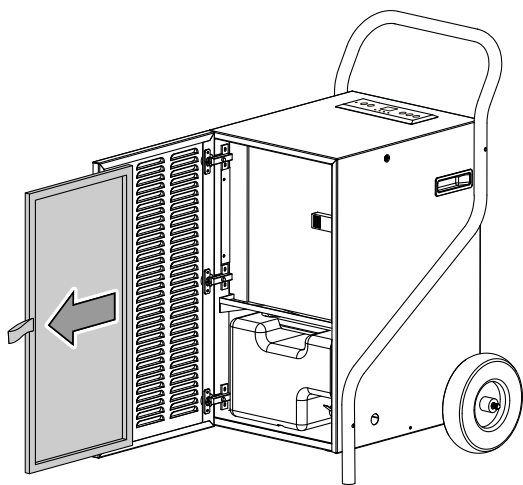
Очистка воздушного фильтра

Указание

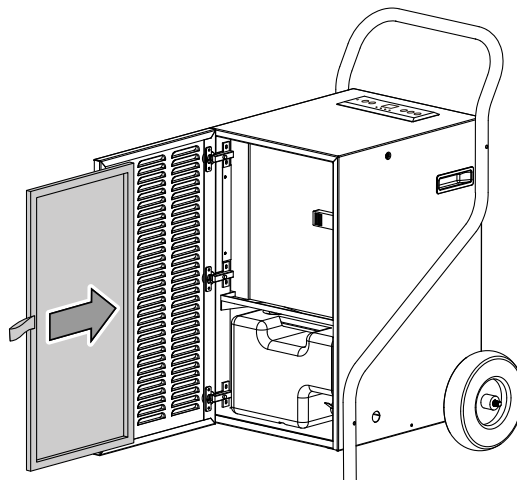
Убедитесь в том, что воздушный фильтр не изношен и не поврежден. Углы и кромки воздушного фильтра не должны быть деформированы и скруглены. Перед вставкой воздушного фильтра убедитесь в том, что он не поврежден и сухой!

Воздушный фильтр необходимо чистить по мере его загрязнения. Это видно, например, по уменьшенной мощности (см. главу "Неисправности и неполадки").

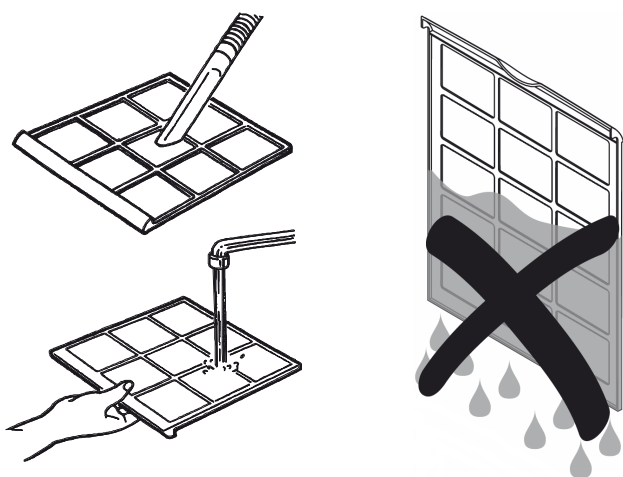
1. Выньте воздушный фильтр из устройства.



3. Полностью высушите фильтр. Не вставляйте мокрый фильтр в устройство!
4. Вставьте воздушный фильтр обратно в устройство.



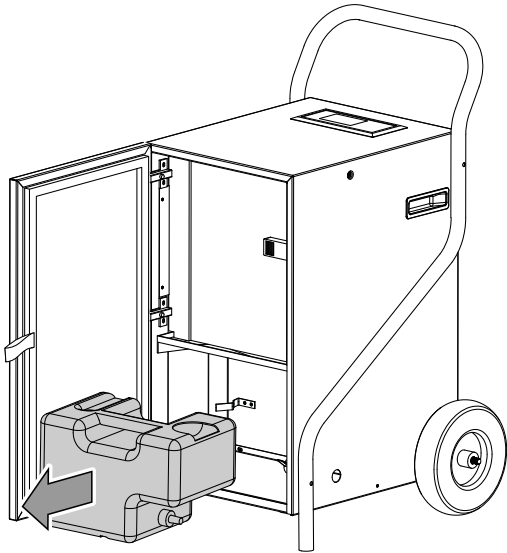
2. Очистите фильтр мягкой и неворсящейся увлажненной салфеткой. Если фильтр загрязнен слишком сильно, то очистите его теплой водой, смешанной с нейтральным чистящим средством.



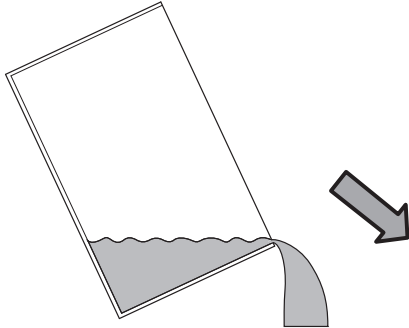
Опорожнение емкости для конденсата

Если емкость для конденсата наполнена или неправильно вставлена, то горят светодиоды *Tank Full* (15) и *Full* (25). Компрессор и вентилятор выключаются.

1. Выньте емкость для конденсата из устройства.

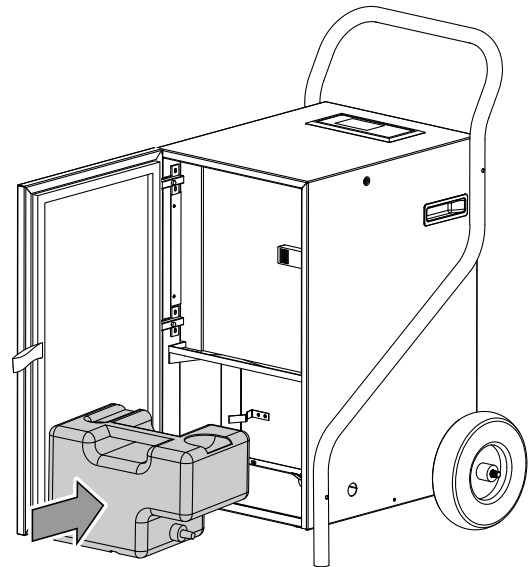


2. Опорожните емкость для конденсата над сливом или мойкой.



3. Промойте емкость чистой водой. Необходимо регулярно чистить емкость легким чистящим средством (не моющим средством!).

4. Вставьте емкость для конденсата обратно в устройство. При вставке и вынимании емкости для конденсата не повредите поплавки. При этом проследите за тем, чтобы поплавки были правильно расположены. Проследите также за тем, чтобы емкость для конденсата была вставлена правильно, иначе устройство не включится.



Работы после техобслуживания

Если Вы хотите дальше использовать устройство:

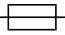
- Вновь подключите устройство, вставив вилку сетевого кабеля в сетевую розетку.

Если Вы длительное время не используете устройство:

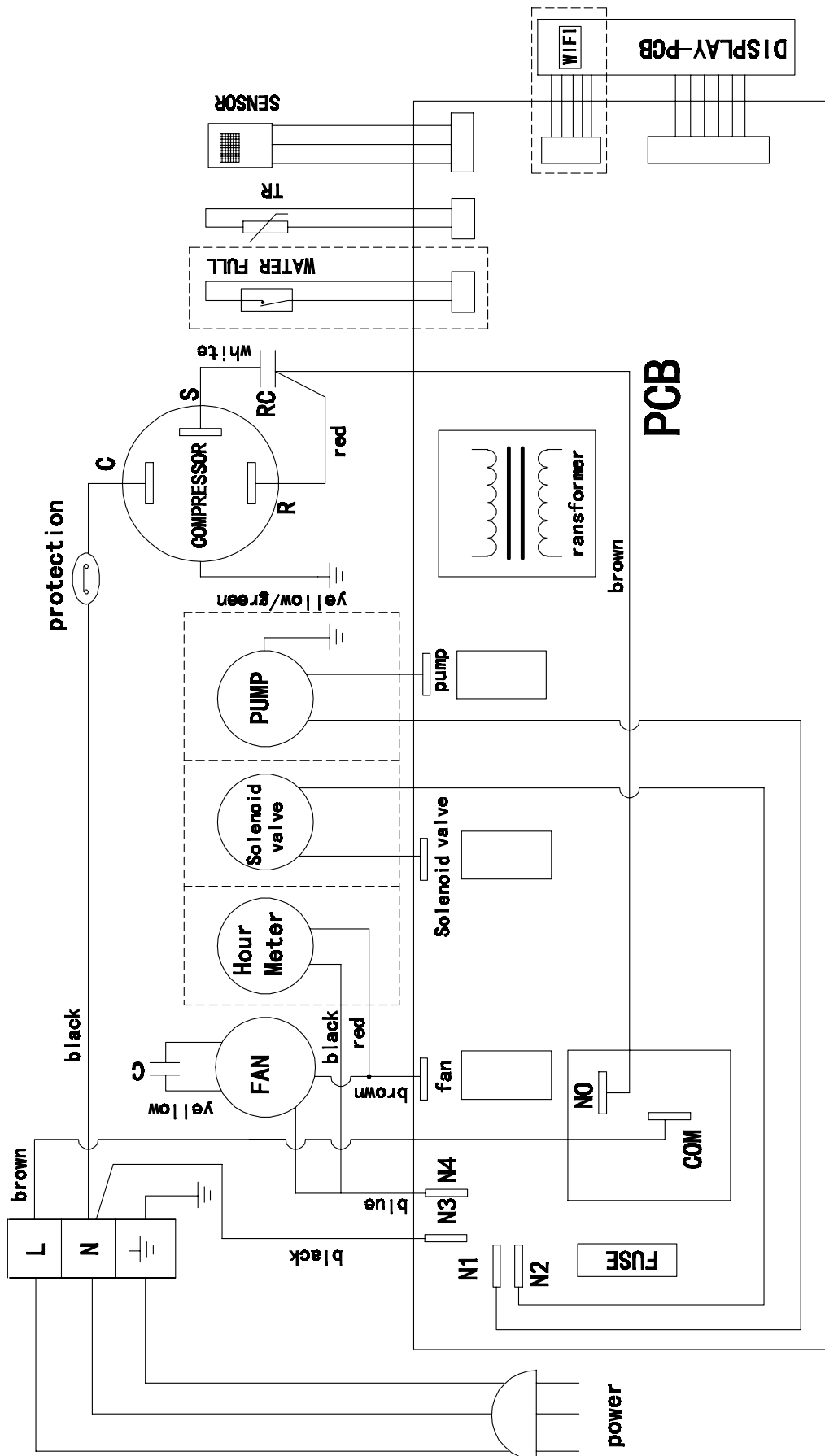
- Храните устройство в соответствии с главой "Транспортировка и хранение".

Техническое приложение

Технические характеристики

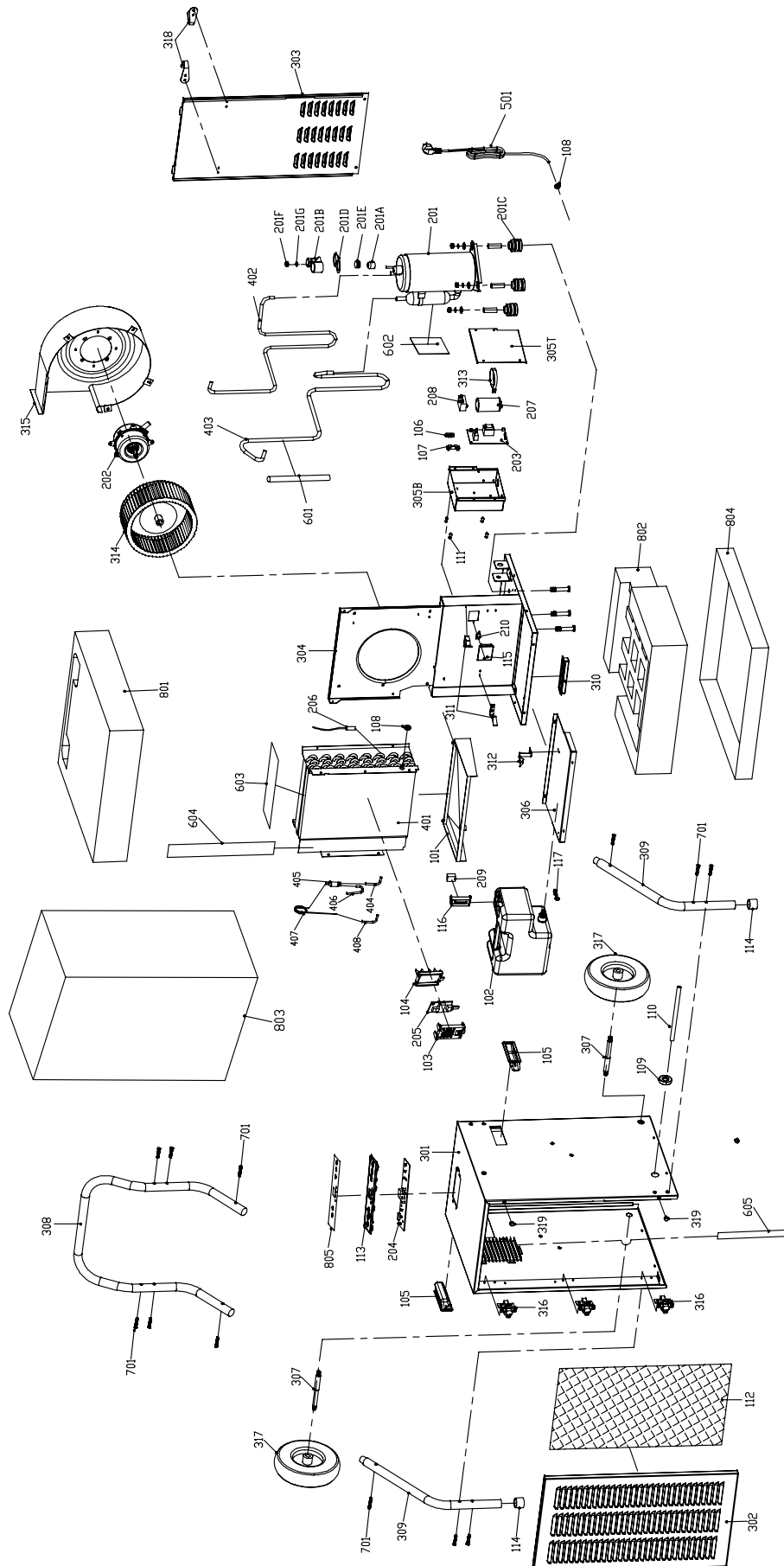
| Параметр | Значение |
|--|---|
| Модель | ТТК 171 ECO |
| Производительность удаления влаги, макс. | 52 л / 24 ч |
| Производительность удаления влаги при 30 °С и 80 % отн. влажности | 51 л/ 24 ч |
| Количество воздуха | 450 м ³ /ч |
| Рабочий диапазон (температура) | От 5 °С до 30 °С |
| Рабочий диапазон (относительная влажность воздуха) | От 20 % до 90 % отн. влажности воздуха |
| Давление на стороне всасывания | 0,7 МПа |
| Давление на стороне выхода | 3,2 МПа |
| Допустимое давление, макс. | 3,2 МПа |
| Подключение к сети | 220 – 240 В / 50 Гц |
| Потребляемая мощность, макс. | 650 Вт |
| Номинальный ток | 2,7 А |
| Предохранитель  | T 3,15 А / 250 В АС |
| Степень защиты | IPX0 |
| Хладагент | R290 |
| Количество хладагента | 230 г |
| Потенциал глобального потепления | 3 |
| Эквивалент CO ₂ | 0,00069 т |
| Емкость для воды | 5,5 л |
| Уровень шума | 52 дБ(А) |
| Размеры (длина x ширина x высота) | 525 x 490 x 900 мм |
| Минимальное расстояние к стенам и предметам | А: вверху 50 см В: сзади 50 см С: сбоку 50 см D: спереди 50 см |
| Вес | 40 кг |

Электросхема



Обзор запчастей и список запчастей

Указание: Номера позиций запчастей отличаются от номеров позиций деталей, используемых в руководстве по эксплуатации.



| NO. | SPARE PART | NO. | SPARE PART | NO. | SPARE PART |
|------|-----------------------|------|-----------------------------|-----|------------------------|
| 101 | Plastic Water Tray | 202 | Motor | 315 | Volute |
| 102 | Water Tank | 203 | PCB Board | 316 | Hinge |
| 103 | Sensor Cover | 204 | Display Board | 317 | Big Wheel |
| 104 | Sensor Bottom Plate | 205 | Humidity Sensor | 318 | Hook |
| 105 | Recessed Handle | 206 | Temperature Sensor | 401 | Exchanger |
| 106 | Pressing Block Cover | 207 | Compressor Capacitor | 402 | High Voltage Tube |
| 107 | Pressing Block Bottom | 208 | Motor Capacitor | 403 | Low Voltage Tube |
| 108 | Ø 10 Protective Ring | 209 | Float | 404 | Liquid Inlet Tube |
| 109 | Ø 30 Protective Ring | 210 | Magnetic Switch | 405 | Triplet Filter |
| 110 | Hose | 301 | Side Plate | 406 | Fill Up Tube |
| 112 | Filter | 302 | Front Plate | 407 | Capillary |
| 113 | Plastic Control Panel | 303 | Back Plate | 408 | Discharge Pipe |
| 114 | Rubber Pipe Sleeve | 304 | Base Plate | 501 | Power Cord |
| 115 | Fixed Metal | 305B | PCB Box | 601 | Heat Insulation Sleeve |
| 116 | Float Fixing Bracket | 305T | PCB Cover | 602 | Reservoir Foam |
| 117 | Rubber cover | 306 | Water Tank Pallet | 603 | Sealness Foam |
| 201 | Compressor | 307 | Wheel Axle | 604 | Water-proof Foam |
| 201A | Overload | 308 | Transport Handle | 605 | Air Outlet |
| 201B | Cover | 309 | Side Bracket | 701 | M6 Cross Bolt |
| 201C | Crash Pad | 310 | Bottom Plate | 801 | PE Foam Package Up |
| 201D | Cover Spacer | 311 | Locator Card | 802 | PE Foam Package Down |
| 201E | Spring Washer | 312 | Locator Card Of Bottom Tank | 803 | Carton |
| 201F | Nut | 313 | Capacitor Clip | 804 | Bottom Of Carton |
| 201G | Nut Spacer | 314 | Centrifugal Fan | 805 | Soft Control Panel |

Утилизация

Всегда утилизируйте упаковочные материалы экологически приемлемым способом и в соответствии с действующими местными правилами утилизации.



Символ зачеркнутого мусорного ведра на отслужившем свой срок электрическом и электронном устройстве взят из Директивы 2012/19/ЕС. Он говорит о том, что по окончании срока службы устройства его нельзя выбрасывать в бытовой мусор. Для бесплатного возврата вблизи Вас в распоряжении имеются контейнеры для отслуживших свой срок электрических и электронных устройств. Адреса Вы можете получить в Вашем городском или коммунальном управлении. Для многих стран ЕС Вы можете также на нашем веб-сайте <https://hub.trotec.com/?id=45090> получить информацию о других возможностях возврата. В противном случае обратитесь в имеющую официальное разрешение компанию по утилизации отслуживших устройств в Вашей стране.

В результате раздельного сбора отслуживших свой срок электрических и электронных устройств должны быть достигнуты повторное использование, утилизация материалов и другие формы утилизации отслуживших свой срок устройств, а также предотвращены негативные последствия при утилизации возможно содержащихся в устройствах опасных материалов на окружающую среду и здоровье людей.

Поручайте утилизацию содержащегося в устройстве хладагента пропан фирмам с соответствующим сертификатом надлежащим образом в соответствии с национальным законодательством (Европейский каталог видов отходов 160504).

Trotec GmbH

Grebener Str. 7
D-52525 Heinsberg

☎ +49 2452 962-400

☎ +49 2452 962-200

✉ info@trotec.com

www.trotec.com