

# TTK 175 S / TTK 355 S

**SV**

ÖVERSÄTTNING AV  
BRUKSANVISNING I ORIGINAL  
LUFTAVFUKTARE



## Innehållsförteckning

Information om bruksanvisningens användning .....	2
Säkerhet.....	2
Information om apparaten .....	6
Transport och lagring.....	7
Montering och idrifttagning .....	8
Drift .....	11
Tillbehör som kan beställas.....	13
Fel och störningar.....	13
Underhåll.....	15
Teknisk bilaga .....	19
Kassering .....	26
Försäkran om överensstämmelse .....	27

## Information om bruksanvisningens användning

### Symboler



#### Fara

Denna symbol visar på fara för liv och lem på grund av extremt lättantändlig gas.



#### Fara

Denna symbol gör uppmärksam på att det finns risk för liv och hälsa på grund av det lättantändliga kylmedlet.



#### Varning för elektrisk spänning

Denna symbol gör uppmärksam på att det finns risk för liv och hälsa pga. elektrisk spänning.



#### Varning

Detta signalord betecknar en risk med medelsvår riskgrad som kan leda till döden eller allvarliga personskador om den inte undviks.



#### Akta

Detta signalord betecknar en risk med låg riskgrad som kan leda till lätta eller mindre personskador om den inte undviks.

#### Information

Detta signalord betecknar viktig information (t.ex. materiella skador), men ingen risk för liv och lem.



#### Info

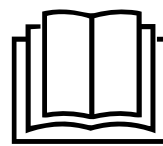
Hänvisningar med denna symbol hjälper dig att snabbt och säkert kunna utföra ditt arbete.



#### Följ anvisningen

Hänvisningar med denna symbol gör uppmärksam på att bruksanvisningen måste beaktas.

Bruksanvisningens aktuella version kan du ladda ner från följande länk:



TTK 175 S



<https://hub.trotec.com/?id=39717>

TTK 355 S



<https://hub.trotec.com/?id=39718>

## Säkerhet

**Läs noggrant igenom denna anvisning före idrifttagning/ användning av apparaten och förvara den alltid i uppställningsplatsens/apparatens omedelbara närhet.**



#### Varning

**Läs alla säkerhetsföreskrifter och anvisningar.**

Att inte iaktta säkerhetsföreskrifter och anvisningar kan orsaka elstötar, brand och/eller allvarliga personskador.

**Förvara alla säkerhetsföreskrifter och anvisningar på ett säkert ställe för framtida användning.**

- Enligt europeiska standardkrav (EN 60335-1):  
Apparaten får användas av barn från 8 år och av personer med begränsad fysisk, sensorisk och mental förmåga, eller av personer utan nödvändiga erfarenheter och kunskaper, om de står under uppsikt och har instruerats om apparatens säkra användning och förstår de faror som är förbundna med detta. Barn får inte leka med apparaten. Rengöring och användarunderhåll får inte genomföras av barn utan uppsikt.

- Enligt internationella standardkrav (IEC 60335-1):  
Apparaten får inte användas av personer (inklusive barn) med begränsad fysisk, sensorisk och mental förmåga, eller av personer utan nödvändiga erfarenheter och kunskaper, såvida de inte står under uppsikt av en person som är ansvarig för säkerheten eller har instruerats om apparatens säkra användning. Barn bör stå under uppsikt för att säkerställa att de inte leka med apparaten.
- Använd inte apparaten i explosionsfarliga utrymmen eller områden och ställ inte heller upp den där.
- Använd inte apparaten i aggressiva atmosfärer.
- Ställ upp apparaten så att den står upprätt och stadigt på ett horisontalt, stabilt underlag.
- Låt apparaten torka efter en fuktrensning. Använd den inte i blött tillstånd.
- Driv eller manövrera inte apparaten med fuktiga eller våta händer.
- Utsätt inte apparaten för direkta vattenstrålar.
- Täck inte över apparaten under drift.
- Sätt dig inte på apparaten.
- Apparaten är ingen leksak. Håll barn och djur på avstånd.
- Kontrollera apparaten då och då under driften.
- Kontrollera före varje användning att apparaten, dess tillbehör och anslutningsdelar inte är skadade. Använd inga defekta apparater eller apparatdelar.
- Säkerställ att alla elkablar som befinner sig utanför apparaten skyddas mot skada (t.ex. genom djur). Använd aldrig apparaten vid skador på elkablar eller nätanslutningen!
- Nätanslutningen måste motsvara uppgifterna i den tekniska bilagan.
- Sätt i nätkontakten i ett korrekt säkrat kontaktuttag.
- Välj förlängningar för nätkabeln med hänsyn till apparatens anslutningseffekt, kabellängd och användningsändamål. Rulla ut förlängningskablar helt. Undvik elektrisk överbelastning.
- Använd aldrig apparaten när du upptäcker skador på nätkontakten eller nätkabeln.  
Är apparatens nätkabel skadad, måste den bytas ut av tillverkaren eller dess kundtjänst eller någon annan person med liknande kvalifikation, för att undvika risker.  
Defekta nätkablar utgör en allvarig hälsorisk!
- Dra ut nätkabeln ur kontaktuttaget före underhålls-, skötsel- eller reparationsarbeten, genom att ta i nätkontakten.
- Stäng av apparaten och dra ut nätkabeln från kontaktuttaget när du inte använder apparaten.
- Vid uppställningen av apparaten ska minimiavstånden till väggar och föremål samt lagrings- och driftvillkoren iaktas enligt den tekniska bilagan.
- Säkerställ att luftinläppet och luftutläppet är fria.
- Säkerställ att insugningssidan alltid är fri från smuts och lösa föremål.
- Stick aldrig in föremål eller kroppsdelar i apparaten.
- Ta inte bort några säkerhetstecken, klistermärken eller etiketter från apparaten. Håll alla säkerhetstecken, klistermärken och etiketter i läsbart skick.
- Transportera alltid apparaten upprätt och med tömd kondensbehållare resp. kondensstömnings slang.
- Töm det uppsamlade kondensvattnet före förvaring eller transport. Drick det inte. Hälsorisk!
- Använd uteslutande original reservdelar för att garantera en störningsfri och säker drift.



### **Säkerhetsanvisningar för apparater med brännbart kylmedel**

- Ställ endast upp apparaten i utrymmen där inga eventuella kylmedelsförluster kan samlas. Ej ventilerade utrymmen där apparaten ska installeras, användas eller lagras, måste vara konstruerade på ett sådant sätt att inga eventuella kylmedelsförluster kan ackumuleras. Därmed undviks risk för brand och explosioner som kan uppstå genom att kylmedlet antänds pga. elugnar, spisar eller andra tändkällor.
- Ställ endast upp apparaten i utrymmen där inga tändkällor (t.ex. öppen låga, tillkopplad gasapparat eller elvärmare) finns.
- Observera att kylmedlet är luktfritt.
- Installera alltid apparaten i överensstämmelse med nationella installationsbestämmelser.
- Beakta lokala föreskrifter.
- Beakta nationella gasföreskrifter.
- Installera, hantera och lagra endast apparaten TTK 175 S / TTK 355 S i ett utrymme med en yta på över 4 m<sup>2</sup>.
- Förvara apparaten på ett sådant sätt att inga mekaniska skador kan uppstå.
- Observera att anslutna rörledningar inte får innehålla någon tändkälla.
- R290 är ett kylmedel som motsvarar de europeiska miljöskyddsföreskrifterna. Kylkretsens delar får inte perforeras.
- R454C har en låg GWP (Global Warming Potential) på 146 och en ODP (ozonnedbrytningspotential) på 0.
- Beakta den maximala påfyllningsmängden för kylmedlet i den tekniska informationen.
- Bränn inte och borra inte igenom.

- Inga andra medel än de som rekommenderas av tillverkaren får användas för att påskynda avfrostningsprocessen.
- Alla personer som arbetar med kylmedelskretsloppet måste kunna uppvisa ett yrkesutbildningsbevis utfärdat av ett ställe ackrediterat av industrin, som påvisar deras kompetens gällande säker hantering av kylmedel med ledning av ett inom industrin känt förfarande.
- Servicearbeten får endast utföras enligt tillverkarens anvisningar. Krävs hjälp av ytterligare personer för underhålls- och reparationsarbeten, måste arbetet ständigt övervakas av den person som är utbildad för hanteringen av brännbara kylmedel.
- Hela kylmedelskretsloppet är ett underhållsfritt, hermetiskt slutet system och får endast underhållas och repareras av fackföretag för kyla och klimatteknik eller av Trotec.

### Ändamålsenlig användning

Använd apparaten uteslutande för att torka och avfukta rumsluften och följ alltid alla tekniska data.

Till ändamålsenlig användning hör:

- Avfuktning och torkning av:
  - vardagsrum, sovrum och källarutrymmen
  - badrum
  - sommarstugor, husvagnar
- Permanent torrhallning av:
  - lager, arkiv, laboratorier, garage
  - omklädningsrum etc.

En användning av apparaten utöver den ändamålsenliga användningen gäller som felanvändning.

### Förutsebar felanvändning

- Lägg inte föremål, t.ex. kläder, på tork på apparaten.
- Använd inte apparaten utomhus.
- Använd inte apparaten i närheten av simbassänger, badkar och duschar.
- Doppa aldrig apparaten i vatten.
- Egenmäktiga konstruktionsändringar samt till- eller ombyggnationer på apparaten är inte tillåtna.
- Ställ inte upp apparaten på ett fuktigt resp. översvämmat underlag, t.ex. nära golvbrunnar.

### Personalkvalifikation

Personer som använder denna apparat måste:

- känna till farorna som uppstår vid arbeten med elektriska apparater i fuktiga miljöer.
- ha läst och förstått bruksanvisningen, särskilt kapitel Säkerhet.

Underhållsarbeten som kräver att huset öppnas, får endast utföras av specialistföretag för kyl- och klimatteknik eller av Trotec.

### Säkerhetstecken och skyltar på apparaten.

#### Information

Ta inte bort några säkerhetstecken, klistermärken eller etiketter från apparaten. Håll alla säkerhetssymboler, dekaler och etiketter i läsbart skick.

Följande säkerhetstecken och skyltar är uppsatta på apparaten:

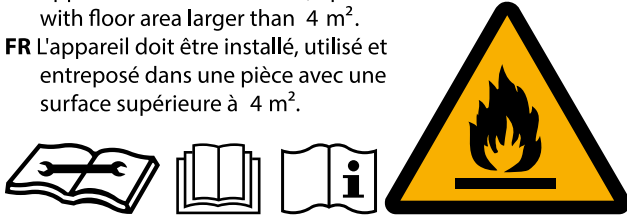
#### TTK 175 S

**WARNING • WARNUNG • ATTENTION**

**DE** Das Gerät muss in einem Raum mit einer Grundfläche größer als 4 m<sup>2</sup> aufgestellt, betrieben und gelagert werden.

**EN** Appliance shall be installed, operated and stored in a room with floor area larger than 4 m<sup>2</sup>.

**FR** L'appareil doit être installé, utilisé et entreposé dans une pièce avec une surface supérieure à 4 m<sup>2</sup>.



Följande information finns på apparaten på tyska, engelska och franska:

#### WARNING

Apparaten får endast ställas upp, hanteras och lagras i ett utrymme med en yta på över 4 m<sup>2</sup>.

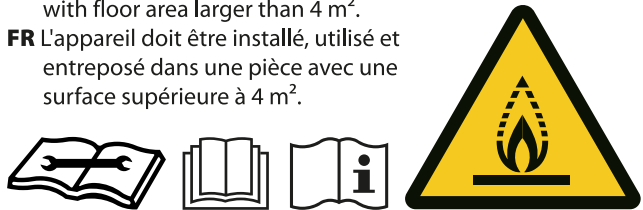
#### TTK 355 S

**WARNING • WARNUNG • ATTENTION**

**DE** Das Gerät muss in einem Raum mit einer Grundfläche größer als 4 m<sup>2</sup> aufgestellt, betrieben und gelagert werden.

**EN** Appliance shall be installed, operated and stored in a room with floor area larger than 4 m<sup>2</sup>.

**FR** L'appareil doit être installé, utilisé et entreposé dans une pièce avec une surface supérieure à 4 m<sup>2</sup>.



Följande information finns på apparaten på tyska, engelska och franska:

#### WARNING

Apparaten får endast ställas upp, hanteras och lagras i ett utrymme med en yta på över 4 m<sup>2</sup>.



### Följ anvisningen

Denna symbol gör uppmärksam på att bruksanvisningen måste beaktas.



### Följ reparationsanvisningen

Avfallshanterings-, underhålls- och reparationsarbeten på kylkretsloppet får endast utföras enligt tillverkarens anvisningar och av personer med yrkesutbildningsbevis. Reparationsanvisningen kan erhållas från tillverkaren på förfrågan.

Följande information finns på apparaten på tyska och engelska.

#### OBSERVERA:

Apparaten startar först efter 3-5 minuter.

### Restrisker



#### Fara

##### Naturligt kylmedel propan (R290)!

H220 – Extremt tändbar gas.

H280 – Innehåller gas under tryck; kan explodera vid uppvärmning.

P210 – Får inte utsättas för värme, heta ytor, gnistor, öppen låga eller andra antändningskällor. Rök inte.

P377 – Läckande gas som brinner: Försök inte släcka branden om inte läckan kan stoppas på ett säkert sätt.

P410+P403 – Skyddas från solljus. Förvaras på väl ventilerad plats.



#### Fara

##### Kylmedel R454C!

H221 – Brandfarlig gas.

H280 – Innehåller gas under tryck. Kan explodera vid uppvärmning.

P210 – Får inte utsättas för värme, heta ytor, gnistor, öppen låga eller andra antändningskällor. Rökning förbjuden.

P381 – Avlägsna alla antändningskällor om det kan göras på ett säkert sätt.

P403 – Förvaras på väl ventilerad plats.



#### Varning för elektrisk spänning

Arbeten på elektriska komponenter får endast genomföras av ett specialföretag med behörighet.



#### Varning för elektrisk spänning

Risk för elektriska stötar!

Apparaten har inget vattenskydd.

Risk för elektriska stötar!

Använd aldrig apparaten i utrymmen där droppvatten, sprutvatten eller rinnande vatten kan komma in i apparaten och doppa aldrig ner den i vatten!



#### Varning för elektrisk spänning

Risk för elektriska stötar!

Om apparaten kommer i kontakt med vatten finns risk för elstötar!

Använd inte apparaten i närheten av ett badkar, en dusch eller en simbassäng!



#### Varning för elektrisk spänning

Ta ut nätkontakten ur kontaktuttaget innan arbeten påbörjas på apparaten!

Ta inte i nätkontakten med fuktiga eller blöta händer.

Dra ut nätkabeln ur kontaktuttaget genom att hålla i nätkontakten.



#### Varning

Det kan utgå faror från denna apparat om personer som inte undervisats använder den på ett felaktigt eller icke ändamålsenligt sätt! Beakta personalkvalifikationerna!



#### Varning

Apparaten är inte en leksak och får inte hamna i barns händer.



#### Varning

Risk för kvävning!

Låt inte förpackningsmaterialet ligga framme på ett oaksamt sätt. Det kan utgöra en farlig leksak för barn.

#### Information

Använd inte apparaten utan luftfilter på luftinsläppet! Utan luftfilter blir insidan av apparaten kraftigt nedsmutsad. Det kan reducera effekten och leda till skador på apparaten.

#### Information

Försäkra dig om att kondensbehållaren är korrekt isatt vid drift med kondensbehållare!

När kondensbehållaren inte är riktigt isatt eller tas ut, sätts apparaten **inte** på.

### Beteende i nödsituationer

1. Stäng av apparaten.
2. Bryt strömmen till apparaten: Dra ut nätkabeln ur nätuttaget genom att hålla i nätkontakten.
3. Anslut inte en defekt apparat till nätanslutningen igen.

## Information om apparaten

### Beskrivning av apparaten

Med hjälp av kondensationsprincipen sørjer apparaten för en automatisk luftavfuktning av rum.

Fläkten suger in den fuktiga rumsluften genom luftinträdet via luftfiltret, förångaren och den bakomliggande kondensorn. I den kalla förångaren kyls rumsluften ner ända till under daggpunkten. Vattenångan som finns i luften avsätter sig som kondens resp. frost på förångarlamellerna. Den avfuktade, nedkylda luften värms upp lätt och blåses ut igen vid kondensorn. Den torra luften som behandlats på detta sätt blandas åter med rumsluften. På grund av den ständiga rumsluftcirkulationen genom apparaten reduceras luftfuktigheten i uppställningsrummet.

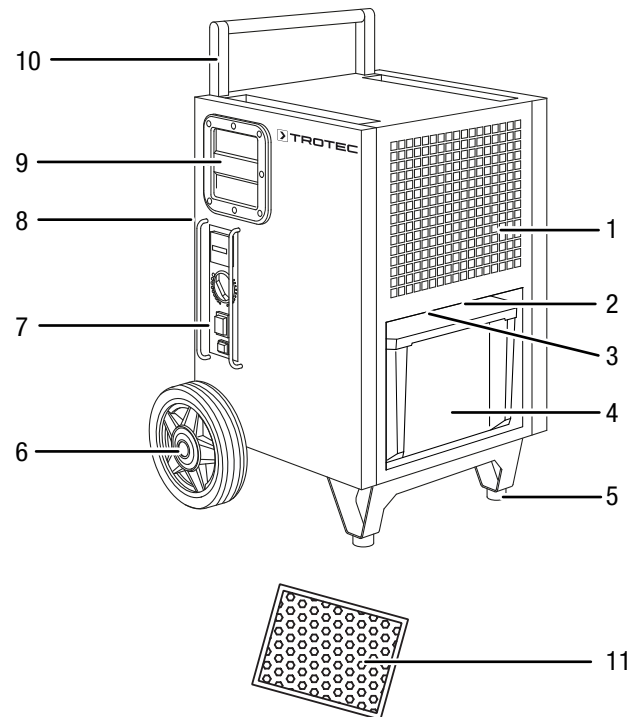
Beroende av lufttemperaturen och den relativa luftfuktigheten droppar det kondenserade vattnet hela tiden eller endast under de periodiska avfrostningsfaserna genom den integrerade utgångsmuffen in i kondensbehållaren som befinner sig nedanför. För att kunna mäta nivån är den utrustad med en flottör.

Som tillval kan det kondenserade vattnet avledas via kondensanslutningen med en slang.

Apparaten möjliggör en sänkning av den relativa luftfuktigheten till ca 30 %.

Apparaten är försedd med ett manöverelement för manövrering och funktionskontroll.

### Bild på apparaten



Nr	Beteckning
1	Luftinsläpp
2	Anslutning för kondenspump som tillval
3	Slanganslutning för kondenstömningsslang
4	Kondensbehållare
5	Fötter
6	Transporthjul
7	Manöverelement
8	Luftutsläpp
9	Bärhandtag
10	Transporthandtag
11	Luftfilter

## Transport och lagring

### Information

Apparaten kan skadas om den förvaras eller transporteras osakkunnigt. Iaktta informationen om apparatens transport och förvaring.

### Transport

Observera att det eventuellt finns extra transportföreskrifter för apparater med brännbart kylmedel. Utrustningens anordning eller det maximala antalet apparatdelar som får transporteras tillsammans framgår av gällande transportföreskrifter.

Beakta följande information **före** varje transport:

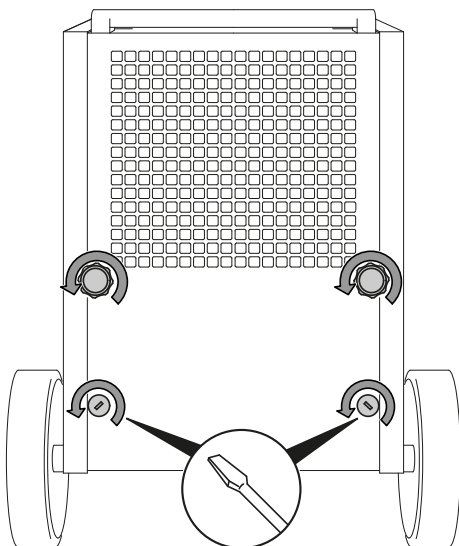
- Stäng av apparaten.
- Dra ut nätkabeln ur kontaktuttaget genom att hålla i nätkontakten.
- Töm ut det kvarvarande kondensvattnet ur apparaten och kondensstörningsslangen (se kapitel Underhåll).
- Använd inte nätkabeln för att dra ur kontakten.
- Apparaten får endast rullas på stabila och släta ytor.

För en lättare transport är apparaten försedd med ett transporthandtag och transporthjul.

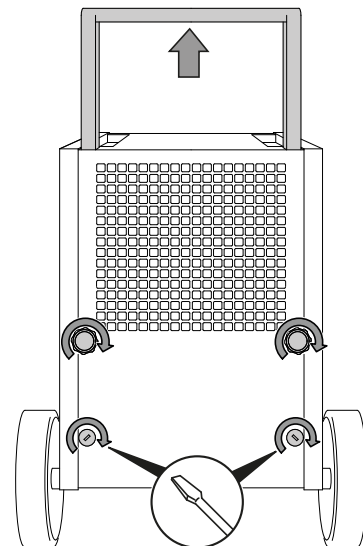
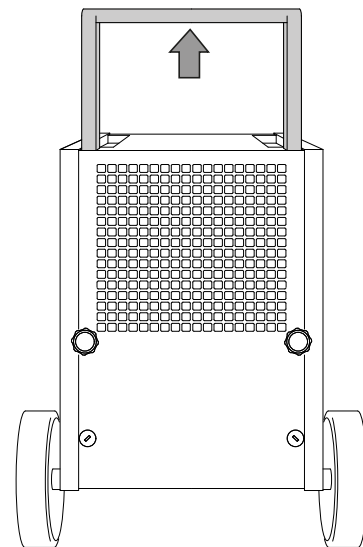
### Information

De båda undre skruvarna måste bara skruvas loss en gång efter att apparaten packats upp och sätts tillbaka efter att transporthandtaget har justerats.

### Transporthandtag vid utleverans



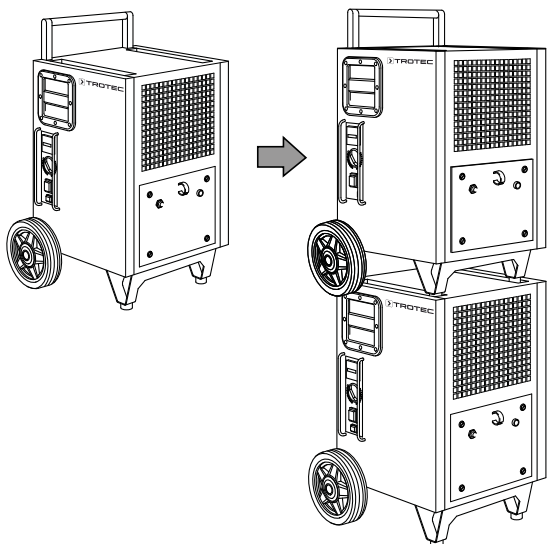
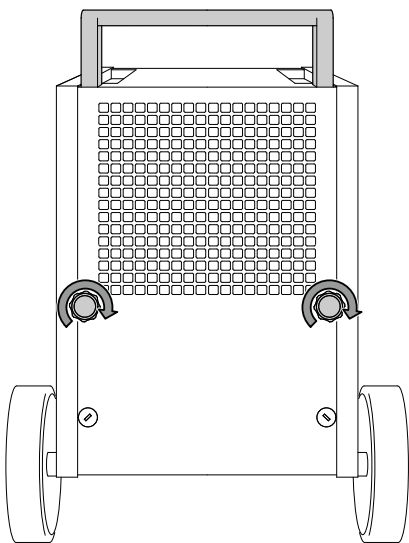
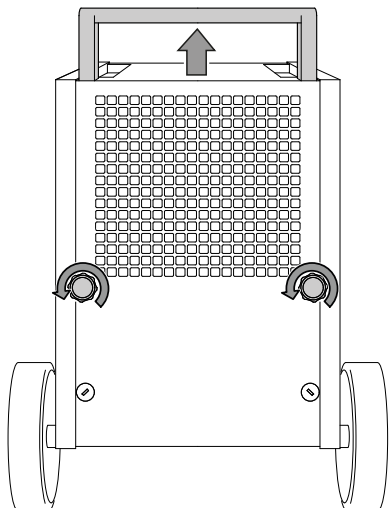
### Transporthandtag i transportläge



Beakta följande information **under** transporten.

- Ta transporthandtaget i båda händerna och luta apparaten så att den kan förflyttas med transporthjulen.
- Transportera apparaten till användningsplatsen.

### Stapla apparaten



Beakta följande information **efter** varje transport:

- Ställ apparaten upprätt efter transporten.

### Lagring

Beakta följande information **före** förvaringen:

- Töm ut det kvarvarande kondensvattnet ur apparaten och kondensstömningsslangen (se kapitel Underhåll).
- Dra ut nätkabeln ur kontaktuttaget genom att hålla i nätkontakten.
- Låt ev. kondensvattenrester rinna av.

Följ följande förvaringsvillkor när apparaten inte används:

- Lagra endast apparaten i ett utrymme med en yta på över 4 m<sup>2</sup>.
- Ställ endast upp apparaten i utrymmen där inga tändkällor (t.ex. öppen låga, tillkopplad gasapparat eller elvärmare) finns.
- Lagra apparaten torrt och skyddat mot frost och hetta
- Lagra apparaten i upprätt position på en plats skyddad mot damm och direkt solljus
- Skydda den eventuellt med ett skydd mot att damm kan komma in.
- Ställ inte några andra apparater eller föremål på apparaten, för att undvika att den skadas.

## Montering och idrifttagning

### Leveransomfattning

- 1 x apparat
- 1 x luftfilter
- 1 x kondensstömningsslang, diameter: 19 mm
- 1 x anvisning

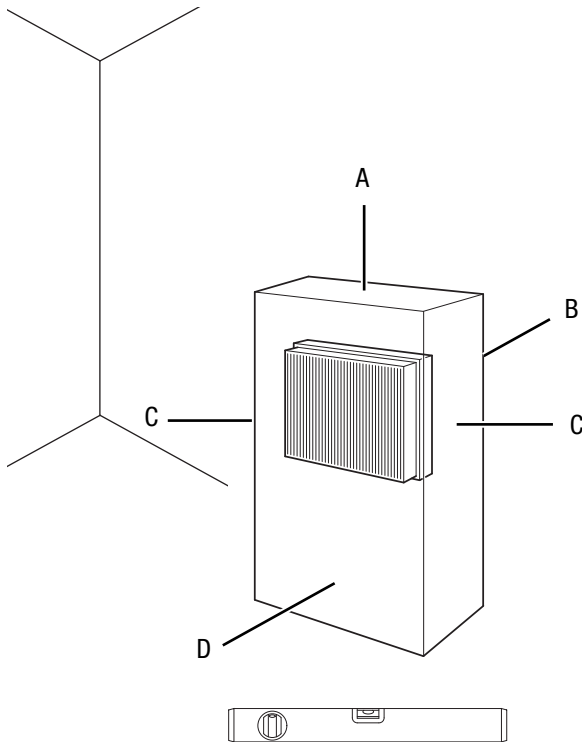
### Packa upp apparaten

1. Öppna kartongen och ta ut apparaten.
2. Ta bort hela förpackningen från apparaten.
3. Rulla ut nätkabeln helt. Försäkra dig om att nätkabeln inte är skadad och skada den inte när den rullas ut.



## Idrifttagning

Kontrollera vid uppställningen av apparaten att de lägsta avstånden från väggar och föremål iaktas enligt kapitel Teknisk bilaga.



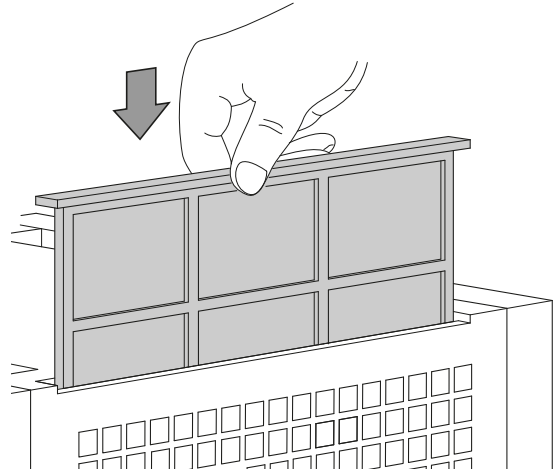
- Kontrollera nätkabelns tillstånd innan du tar apparaten i drift igen. Om du är osäker på om tillståndet är felfritt, kontakta kundtjänst.
- Ställ endast upp apparaten i utrymmen där inga eventuella kylmedelsförluster kan samlas.
- Ställ endast upp apparaten i utrymmen där inga tändkällor (t.ex. öppen låga, tillkopplad gasapparat eller elvärmare) finns.
- Ställ upp apparaten så att den står upprätt och stadigt på ett horisontalt, stabilt underlag.
- Undvik att snubbelställen uppstår när nätkabeln eller andra elektriska kablar dras, särskilt om apparaten ställs upp mitt i rummet. Använd kabelbryggor.
- Säkerställ att kabelförlängningarna är helt utrullade.
- Håll ett tillräckligt stort avstånd till värmekällor när apparaten ställs upp.
- Kontrollera att gardiner eller andra föremål inte förhindrar luftströmningen.
- Vid uppställningen av apparaten måste du se till att apparaten föreskriftsenligt säkras på plats med en skyddsanordning för felström (FI-skyddsbrytare).

## Sätta i luftfilter

### Information

Använd inte apparaten utan luftfilter på luftinsläppet! Utan luftfilter blir insidan av apparaten kraftigt nedsmutsad. Det kan reducera effekten och leda till skador på apparaten.

- Kontrollera före starten att luftfiltret har installerats.



## Sätta i kondensbehållaren

- Kontrollera att flottören i kondensbehållaren sitter riktigt.
- Kontrollera att kondensbehållaren är tom och sitter riktigt.

## Installation av kondenspumpen (tillval)

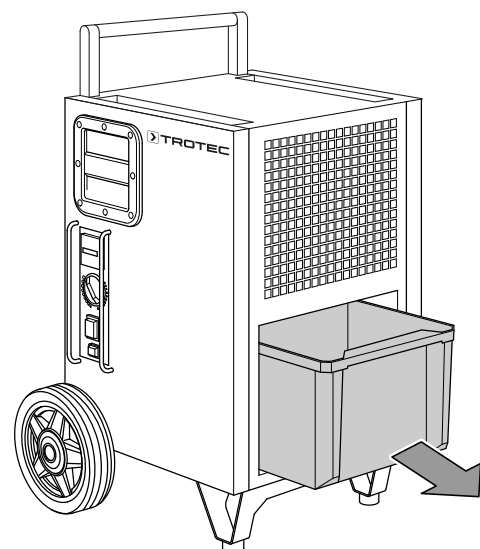


### Info

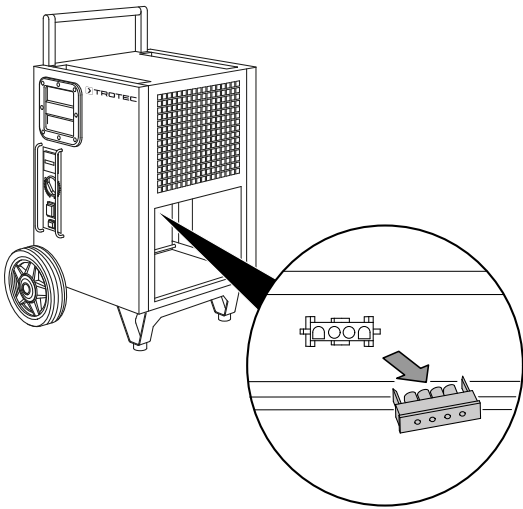
Använder du apparaten med kondenspump via TTKwic-gränssnittet tillsammans med Qube, bör Qube alltid vara tillkopplad och driftsberedd, så att pumpen fortsätter att arbeta.

Om den interna pumpen i Qube inte arbetar, kan det uppsamlade kondensvattnet via sugslangarna rinna tillbaka från behållaren ner till botten via sugslangarna.

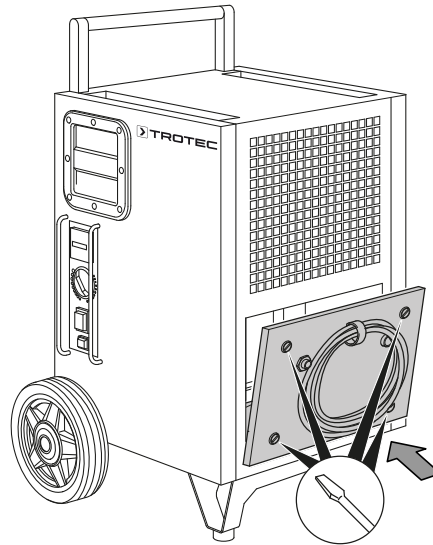
1.



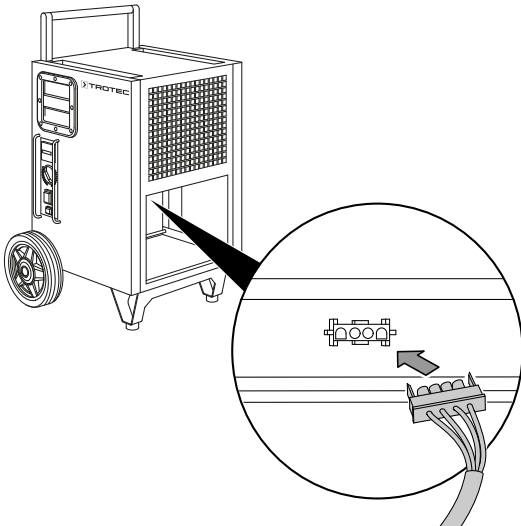
2.



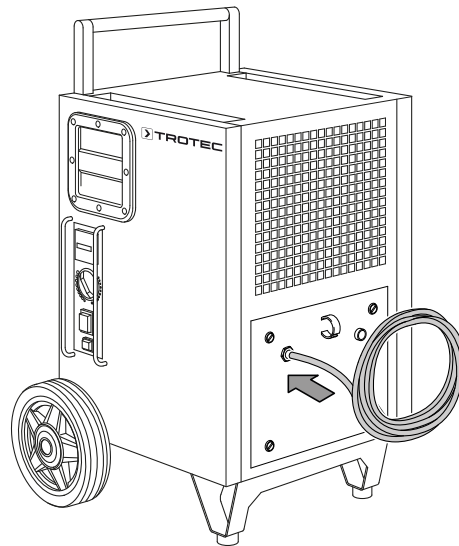
5.



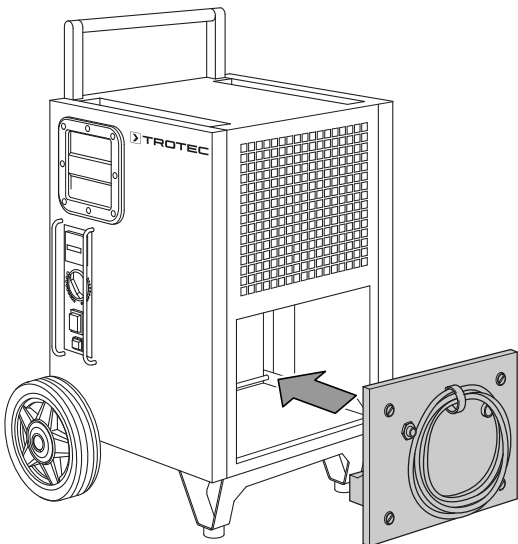
3.



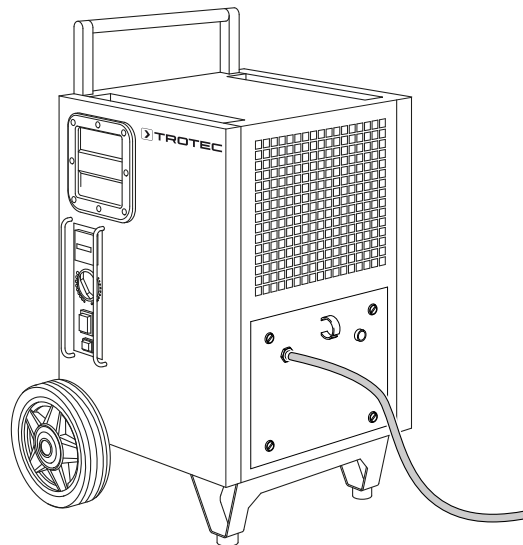
6.



4.



7.

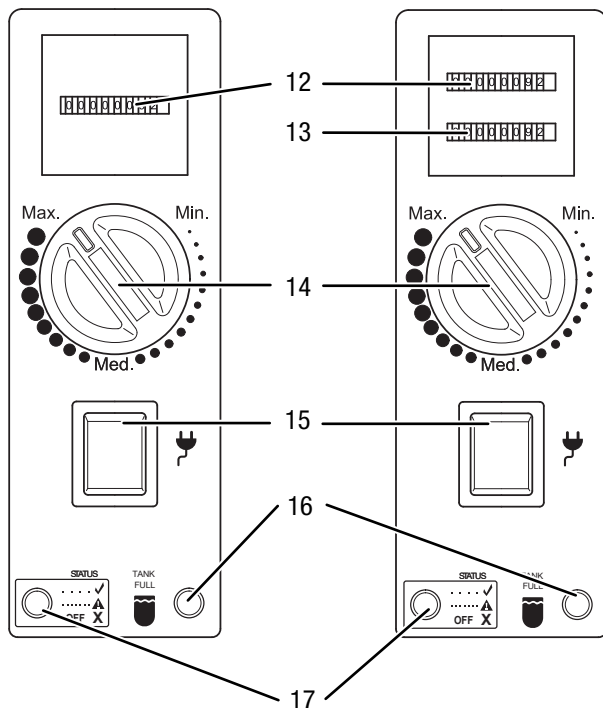


## Ansluta nätkabeln

- Sätt i nätkontakten i ett korrekt säkrat kontaktuttag.

## Drift

### Manöverelement



Nr	Beteckning	Betydelse
12	Timräknare	Visning för drifttimmarna
13	Räknare kilowattimmar, MID-certifierad (tillval)	Visning för energiförbrukningen
14	Vridkontakt	Urval relativ luftfuktighet
15	Strömbrytare	Sätter på och stänger av apparaten; lyser när apparaten är på.
16	LED-lampa <i>Kondensbehållare</i>	Visar att kondensbehållaren är full eller inte riktigt isatt
17	LED-lampa <i>Status</i>	Visar driftstatus och felmeddelanden



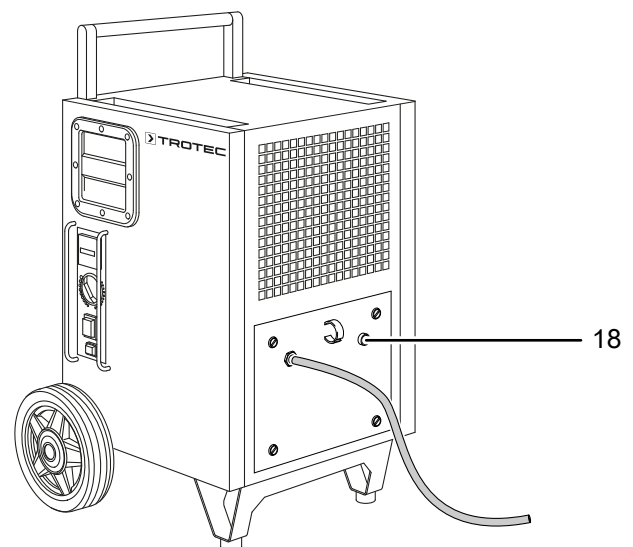
### Varning för elektrisk spänning

Risk för elektriska stötar!  
 Apparaten har inget vattenskydd.  
 Risk för elektriska stötar!  
 Använd aldrig apparaten i utrymmen där droppvatten, sprutvatten eller rinnande vatten kan komma in i apparaten och doppa aldrig ner den i vatten!

Apparaten kan utrustas med ett manöverelement med dualräknare (se bilden ovan till höger). Dualräknaren räknar drifttimmarna och energiförbrukningen och är certifierad enligt MID (Measuring Instruments Directive - direktiv 2004/22/EG). kWh-visningen har kalibrerats på fabriken och kan användas för fakturering. Kontakta Trotec kundtjänst.

LED-lampan *Status* (17) blinkar en gång per sekund under normal drift. Blinkar den snabbare, lyser permanent eller lyser inte alls, föreligger eventuellt ett fel, se kapitel Fel och störningar.

### Kondenspump (tillval)



Nr	Beteckning	Betydelse
18	Knappen <i>Kondenspump</i>	Sätter på och stänger av kondenspumpen för tömning av restvattnet

Apparaten kan som tillval drivas med en kondenspump (se kapitel Installation av kondenspumpen (tillval)). Kontakta Trotec kundtjänst.

### Sätta på och ta apparaten i drift



#### Info

Observera att det tar tre till fem minuter tills apparaten är funktionsklar igen efter att den satts på eller efter att kondensbehållaren har satts i.

- Sätt i nätkontakten i ett korrekt säkrat kontaktuttag.
- Sätt på apparaten med strömbrytaren (15).
- Försäkra dig om att strömbrytaren (15) lyser.
- Reglera luftfuktigheten i rummet med hjälp av vridkontakten (14).

### Drifttyp Permanentdrift

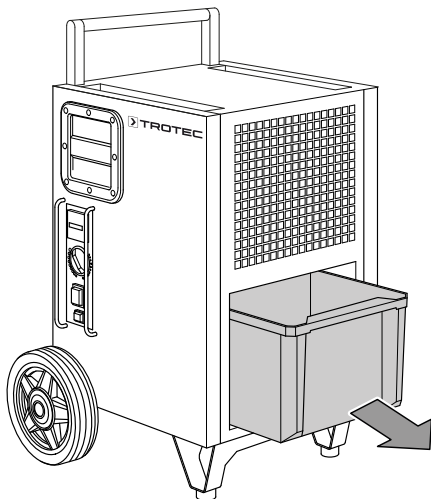
I permanent drift avfuktar apparaten luften kontinuerligt och oberoende av fukthalten. För att starta permanentdriften ställs vridkontakten (14) in på Max.

### Drift med slang på kondensanslutningen

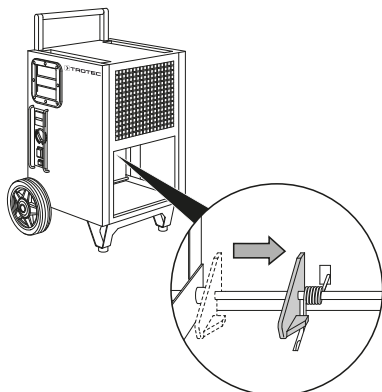
För längre användning eller avfuktning utan uppsyn, bör kondensstömningsslangen som följer med leveransen anslutas till apparaten.

- ✓ En lämplig slang (diameter: 19 mm) är förberedd.
- ✓ Apparaten är avstängd.

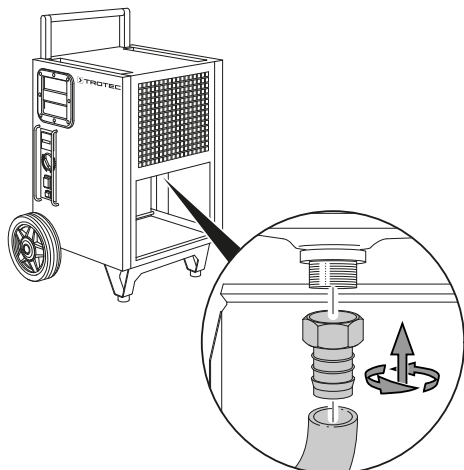
1. Ta ut condensbehållaren.



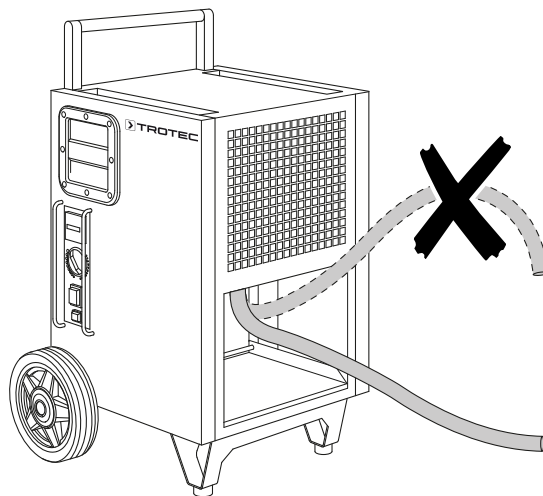
2. Skjut tillbaka fjädern enligt framställningen på bilden.



3. Kontrollera att slangen sitter korrekt på anslutningen. Skruva fast den på apparatens anslutning enligt bilden.



4. För den andra slangändan till ett lämpligt avlopp (t.ex. golvbrunn eller en tillräckligt stor uppsamlingsbehållare). Observera att slangen inte får krökas för snävt.



Ta bort slangen när du vill fånga upp kondensvattnet via condensbehållaren igen. Låt slangen torka innan den förvaras. Slangen kan anslutas för permanent drift i alla drifttyper.

### Automatisk avisning

Om rumstemperaturen ligger under 11 °C isas förångaren ner under avfuktningen. Apparaten genomför då en automatisk avisning. Tidslängden för avisningen kan variera.

- Stäng inte av apparaten under den automatiska avisningen. Dra inte ut nätkontakten ur kontaktuttaget.

### Temperaturbegränsning (överhettningsskydd)

Apparaten är utrustad med en temperaturbegränsning. På så sätt skyddas t.ex. kompressorn mot överhettning.

- Övre temperaturgräns: +35 °C +/- 2 °C
- Nedre temperaturgräns: -3 °C +/- 2 °C

Över- eller underskrider omgivningstemperaturen dessa gränser, stängs kompressorn automatiskt av. Denna funktion skyddar apparaten mot överbelastning, eftersom höga temperaturer och hög luftfuktighet är extremt påfrestande för apparaten. Dessutom är torkningen vid så höga temperaturer inte längre ekonomisk och kan skada inventarierna i rummet som ska torkas. Observera att fränkopplingen arbetar med en tillkopplingshysteres på -2 °C.



### Info

Kompressorn startar alltid med fördröjning. Denna funktion skyddar kompressorn och höjer dess livslängd. När du tar ut kondensbehållaren ur apparaten och sätter i den igen efter tömningen, startar kompressorn och fläkten med en fördröjning på ca 3 min. Denna fördröjning är även aktiv i hygrostatdrift. Överskrider fuktigheten i rummet inställningen på förvalsbrytaren, startar kompressorn först efter en fördröjningstid. Fläkten går beroende av kompressorn. När kondensbehållaren tas ut, stängs kompressorn och fläkten av.

### Urdrifttagning



#### Varning för elektrisk spänning

Ta inte på nätkontakten med fuktiga eller våta händer.

- Stäng av apparaten.
- Dra ut nätkabeln ur kontaktuttaget genom att hålla i nätkontakten.
- Töm kondensbehållaren vid behov.
- Rengör apparaten enligt kapitel Underhåll.
- Förvara apparaten enligt kapitel Transport och förvaring.

### Tillbehör som kan beställas



#### Varning

Använd endast tillbehör och tillsatsaggregat som anges i bruksanvisningen.

Användningen av andra insatsverktyg eller andra tillbehör delar än vad som rekommenderas i bruksanvisningen kan leda till personskador.

Beteckning	Artikelnummer
Luftfilter TTK 175 S	7 160 000 007
Luftfilter TTK 355 S	7 160 000 008
Kondenspump extern	6 100 003 030
Skyddshuv TTK 175 S	6 100 003 105
Skyddshuv TTK 355 S	6 100 003 110

### Fel och störningar

Apparaten har under produktionen flera gånger kontrollerats avseende felfri funktion. Om det ändå skulle förekomma funktionsstörningar måste apparaten kontrolleras enligt följande lista.

#### Information

Vänta i minst 3 minuter efter alla underhålls- och reparationsarbeten. Starta inte apparaten igen förrän då.

#### Apparaten startar inte:

- Kontrollera nätanslutningen.
- Kontrollera nätkabeln och nätkontakten avseende skador.
- Kontrollera nätsäkringens på plats.
- Kontrollera fyllnivån i kondensbehållaren och töm den vid behov. LED-lampan *Kondensbehållare* (16) får inte lysa.
- Kontrollera att kondensbehållaren sitter riktigt.
- Kontrollera rumstemperaturen. Beakta det tillåtna arbetsområdet för apparaten enligt den tekniska informationen.

#### Apparaten är igång men det sker ingen kondensbildning:

- Kontrollera rumstemperaturen. Beakta det tillåtna arbetsområdet för apparaten enligt den tekniska informationen.
- Säkerställ att den relativa luftfuktigheten i rummet motsvarar den tekniska informationen.
- Kontrollera luftfiltret avseende smuts. Vid behov måste luftfiltret rengöras resp. bytas ut.
- Kontrollera värmeväxlaren utifrån avseende smuts (se kapitel Underhåll). Låt en smutsig värmeväxlare rengöras av ett specialföretag eller Trotec.
- Apparaten genomför då en automatisk avisning. Under den automatiska avisningen sker ingen avfuktning.

#### Apparaten låter mycket resp. vibrerar:

- Kontrollera att apparaten står upprätt och stabilt.

#### Kondensvatten rinner ut:

- Kontrollera apparaten med avseende på otätheter.

#### Kompressorn startar inte:

- Kontrollera rumstemperaturen. Beakta det tillåtna arbetsområdet för apparaten enligt den tekniska informationen.
- Kontrollera om kompressorns överhettningsskydd har utlösts. Bryt strömmen till apparaten och låt den svalna i ca 10 minuter innan du ansluter den till strömnätet igen.
- Apparaten genomför då en automatisk avisning. Under den automatiska avisningen sker ingen avfuktning.

**Apparaten är mycket varm, låter mycket eller har försämrad effekt:**

- Kontrollera luftinsläppen och luftfiltret avseende smuts. Avlägsna yttre smuts.
- Kontrollera apparatens utsida med avseende på smuts (se kapitel Underhåll). Låt ett specialistföretag för kyl- och klimatteknik eller Trotec rengöra insidan av apparaten om den är smutsig.

**Apparaten fungerar inte felfritt efter kontrollerna:**

Kontakta kundservice. Lämna in apparaten för reparation till ett specialistföretag för kyl- och klimatteknik eller till Trotec.

**Felkoder**

LED-lampan *Status* (17) kan visa följande tillstånd under driften:

Felmeddelande	Betydelse	Avhjälpning
Tänds 1 gång / sekund	Normal drift	Ingen åtgärd krävs
Tänds 5 gånger / sekund	Temperaturen över- eller underskrider gränserna.	Temperaturen bör ligga inom området för drifttemperaturen, se Teknisk information.
	Luftfuktigheten har uppnått kopplingspunkten.	Apparaten startar igen när den inställda luftfuktigheten överskrids.
Lyser permanent	Ett generellt problem föreligger.	Kontakta kundtjänst.
Lyser inte alls		

## Underhåll

## Underhållsintervaller

Underhålls- och skötselintervall	före varje idrifttagning	vid behov	minst varannan vecka	minst var 4:e vecka	minst var 6:e månad	minst varje år
Kontrollera insugnings- och utblåsningsöppningar med avseende på smuts och främmande föremål och rengör vid behov	X			X		
Utvändig rengöring		X				X
Visuell kontroll av apparatens insida avseende smuts		X				X
Kontrollera luftfiltret avseende smuts och främmande föremål och rengör resp. byt ut vid behov	X		X			
Byt ut luftfilter					X	
Kontrollera avseende skador	X					
Kontrollera fästskruvar		X				X
Provkörning						X
Töm kondensbehållaren och/eller tömningsslagen		X				

## Underhålls- och skötselprotokoll

Apparattyp: .....

Apparatnr: .....

Underhålls- och skötselintervall	1	2	3	4	5	6	7	8	9	10	11	12	13	14	15	16
Kontrollera insugnings- och utblåsningsöppningar med avseende på smuts och främmande föremål och rengör vid behov																
Utvändig rengöring																
Visuell kontroll av apparatens insida avseende smuts																
Kontrollera luftfiltret avseende smuts och främmande föremål och rengör resp. byt ut vid behov																
Byt ut luftfilter																
Kontrollera avseende skador																
Kontrollera fästskruvar																
Provkörning																
Töm kondensbehållaren och/eller tömningsslagen																
Anmärkningar																

1. Datum: ..... Underskrift: .....	2. Datum: ..... Underskrift: .....	3. Datum: ..... Underskrift: .....	4. Datum: ..... Underskrift: .....
5. Datum: ..... Underskrift: .....	6. Datum: ..... Underskrift: .....	7. Datum: ..... Underskrift: .....	8. Datum: ..... Underskrift: .....
9. Datum: ..... Underskrift: .....	10. Datum: ..... Underskrift: .....	11. Datum: ..... Underskrift: .....	12. Datum: ..... Underskrift: .....
13. Datum: ..... Underskrift: .....	14. Datum: ..... Underskrift: .....	15. Datum: ..... Underskrift: .....	16. Datum: ..... Underskrift: .....

## Arbeten innan underhåll påbörjas



### Varning för elektrisk spänning

Ta inte på nätkontakten med fuktiga eller våta händer.

- Stäng av apparaten.
- Dra ut nätkabeln ur kontaktuttaget genom att hålla i nätkontakten.



### Varning för elektrisk spänning

**Arbeten som kräver att apparaten öppnas får endast utföras av auktoriserat specialistföretag eller av Trotec.**

## Motorkondensator

### Information

**Motorkondensatorn ska bytas ut efter ca 10 000 drifttimmar!**

## Kylmedelskretslopp

### TTK 175 S



### Fara

#### Naturligt kylmedel propan (R290)!

H220 – Extremt tändbar gas.

H280 – Innehåller gas under tryck; kan explodera vid uppvärmning.

P210 – Får inte utsättas för värme, heta ytor, gnistor, öppen låga eller andra antändningskällor. Rök inte.

P377 – Läckande gas som brinner: Försök inte släcka branden om inte läckan kan stoppas på ett säkert sätt.

P410+P403 – Skyddas från solljus. Förvaras på väl ventilerad plats.

### TTK 355 S



### Fara

#### Kylmedel R454C!

H221 – Brandfarlig gas.

H280 – Innehåller gas under tryck. Kan explodera vid uppvärmning.

P210 – Får inte utsättas för värme, heta ytor, gnistor, öppen låga eller andra antändningskällor. Rökning förbjuden.

P381 – Avlägsna alla antändningskällor om det kan göras på ett säkert sätt.

P403 – Förvaras på väl ventilerad plats.

- Hela kylmedelskretsloppet är ett underhållsfritt, hermetiskt slutet system och får endast underhållas och repareras av fackföretag för kyla och klimatteknik eller av Trotec.

## Säkerhetstecken och skyltar på apparaten.

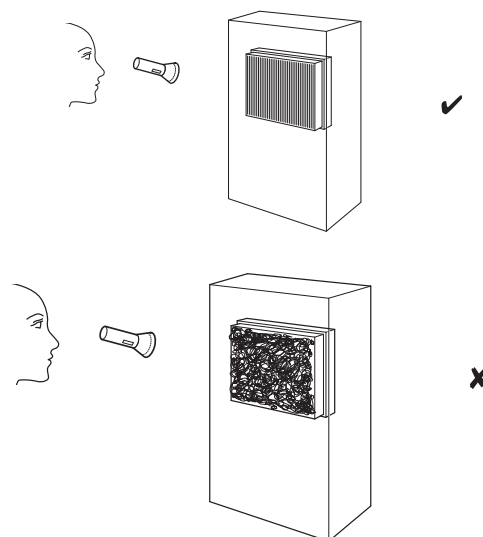
Kontrollera regelbundet säkerhetstecken och skyltar på apparaten. Byt ut säkerhetstecken som blivit oläsliga!

## Rengöring av huset

Rengör huset med en fuktig, mjuk och luddfri trasa. Se till att det inte tränger in fukt i huset. Försäkra dig om att elektriska komponenter inte kan komma i kontakt med fukt. Använd inga aggressiva rengöringsmedel som t.ex. rengöringssprayer, lösningsmedel, alkoholhaltiga rengöringsmedel eller skurmedel för att fukta trasan.

## Visuell kontroll av apparatens insida avseende smuts

1. Ta bort luftfiltret.
2. Lys med en ficklampa i öppningarna på apparaten.
3. Kontrollera insidan av apparaten avseende smuts.
4. Om du upptäcker ett tjockt lager damm, låt ett specialistföretag för kyl- och klimatteknik eller Trotec rengöra apparaten på insidan.
5. Sätt tillbaka luftfiltret.





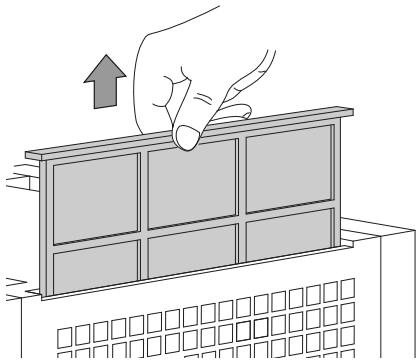
## Rengöra luftfiltret

### Information

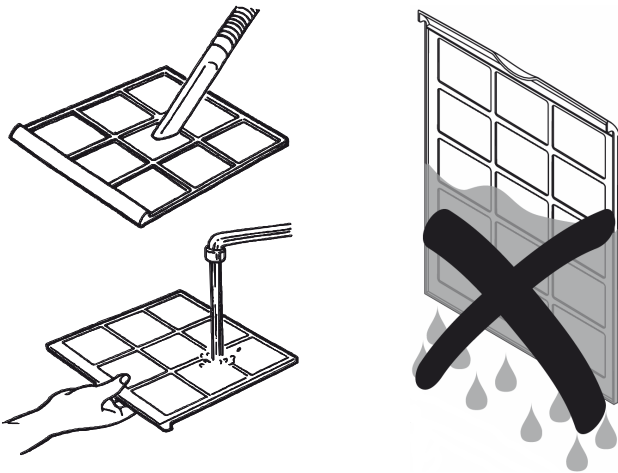
Säkerställ att luftfiltret varken är utslitet eller skadat. Hörn och kanter på luftfiltret får inte vara deformerade eller avrundade. Försäkra dig om att luftfiltret är oskadat och torrt innan det sätts i igen!

Luftfiltret måste rengöras så snart det är smutsigt. Detta visar sig t.ex. genom en minskad effekt (se kapitel Fel och störningar).

1. Ta ut luftfiltret ur apparaten.



2. Rengör filtret med en mjuk, luddfri, lätt fuktad trasa. Skulle filtret vara kraftigt nedsmutsat, rengör det med varmt vatten, blandat med ett neutralt rengöringsmedel.



3. Låt filtret torka helt. Sätt aldrig i ett vått filter i apparaten!
4. Sätt i luftfiltret igen i apparaten.

## Tömma kondensbehållaren



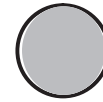
### Info

Kompressorn startar alltid med fördröjning. Denna funktion skyddar kompressorn och höjer dess livslängd. När du tar ut kondensbehållaren ur apparaten och sätter i den igen efter tömningen, startar kompressorn och fläkten med en fördröjning på ca 3 min. Denna fördröjning är även aktiv i hygroatdrift. Överskrider fuktigheten i rummet inställningen på förvalsbrytaren, startar kompressorn först efter en fördröjningstid.

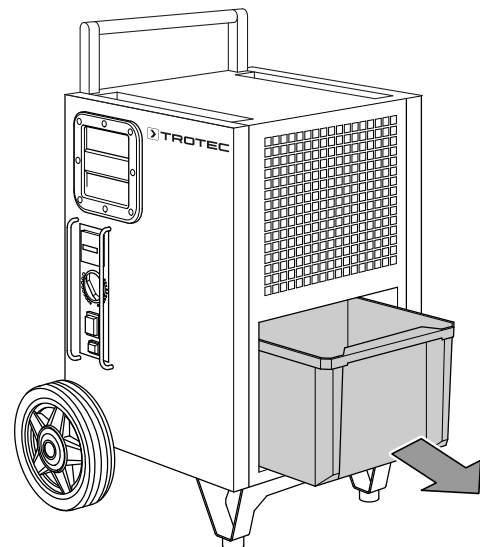
Fläkten går beroende av kompressorn. När kondensbehållaren tas ut, stängs kompressorn och fläkten av.

- 1.

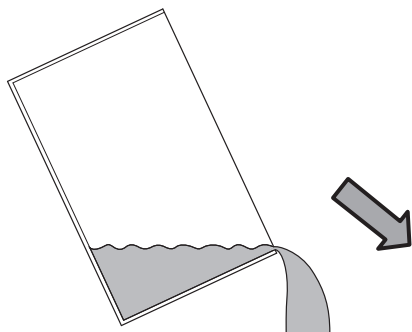
TANK  
FULL



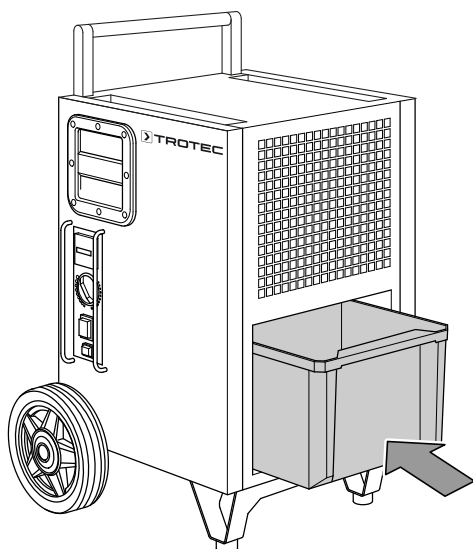
- 2.



3.



4.



När kondensbehållaren är full eller inte riktigt isatt, lyser LED-lampan *Kondensbehållare* (16). Kompressorn och fläkten stängs av.

### Åtgärder efter underhållsarbetet

Vill du använda apparaten igen:

- Anslut apparaten igen genom att sätta i nätkontakten i kontaktuttaget.

Ska du inte använda apparaten en längre tid:

- Förvara apparaten enligt kapitel Transport och förvaring.

**Teknisk bilaga**
**Teknisk information**

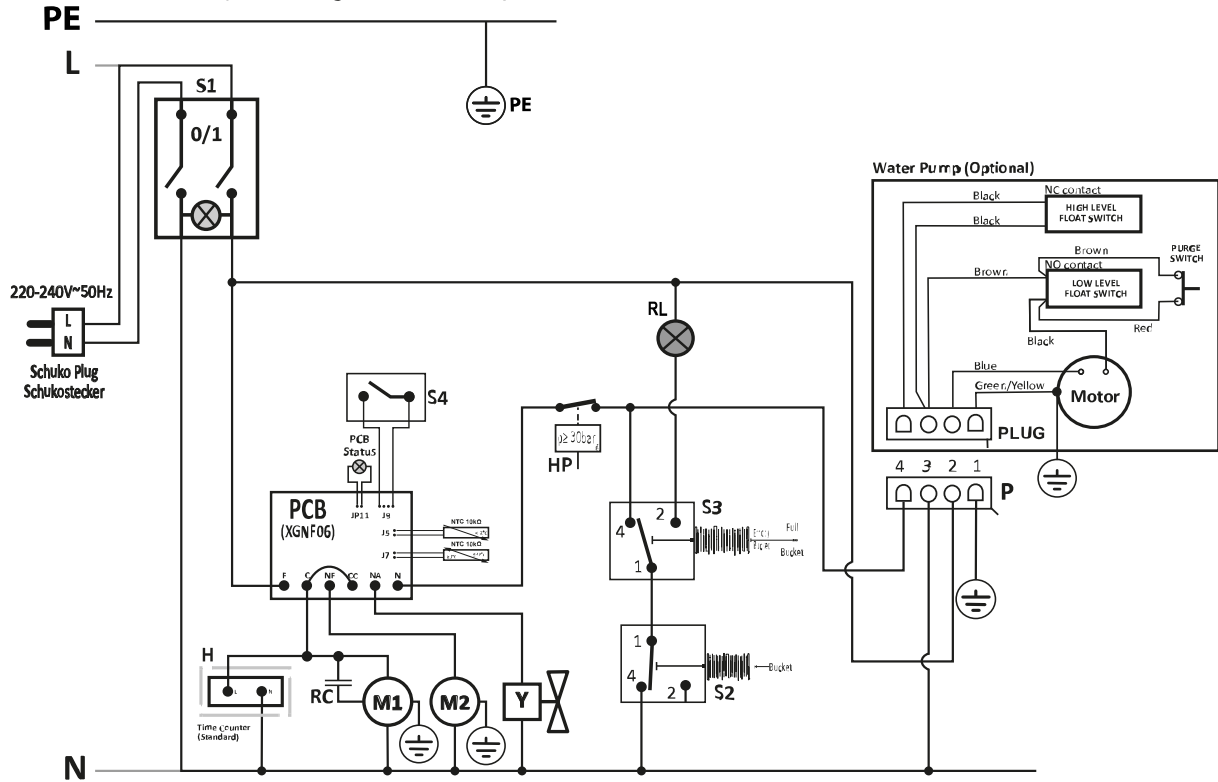
Parameter	Värde		
	TTK 175 S	TTK 175 S	TTK 355 S
Modell	TTK 175 S	TTK 175 S	TTK 355 S
Artikelnummer	1 120 000 157	1 120 000 159	1 120 000 163
Avfuktningseffekt @ 30 °C / 80 % RF	40 l / 24 h	40 l / 24 h	55 l / 24 h
Avfuktningseffekt, max.	50 l / 24 h	50 l / 24 h	70 l / 24 h
Arbetsområde (temperatur)	5 °C - 32 °C	5 °C - 32 °C	5 °C - 32 °C
Arbetsområde relativ luftfuktighet	50% - 90 % RF	50% - 90 % RF	50% - 90 % RF
Tillåtet max. tryck	3,0 MPa	3,0 MPa	3,0 MPa
Tryck sugside	0,6 MPa	0,6 MPa	0,6 MPa
Tryck utträdessidan	2,1 MPa	2,1 MPa	2,2 MPa
Luftvolymström	580 m <sup>3</sup> /h	580 m <sup>3</sup> /h	490 m <sup>3</sup> /h
Nätanslutning	220-240 V / 50 Hz	110 / 230 V ~ 50 Hz	220-240 V / 50 Hz
Effektförbrukning, max.	0,6 kW	0,6 kW	1,4 kW
Märkström	2,8 A	5,7 / 2,7 A	6,1 A
Skyddsklass	IPX0	IPX0	IPX0
Vattenbehållare uppsamlingskapacitet	6 l	6 l	6 l
Kylmedel	R290 (propan)	R290 (propan)	R454C (F-gas)
Kylmedelsmängd	150 g	150 g	650 g
GWP faktor	3	3	146
CO <sub>2</sub> -ekvivalent	0,00045 t	0,00045 t	0,09490 t
Ljudtrycksnivå LpA (1 m; enligt DIN 45635-01-KL3)	52 dB(A)	52 dB(A)	54 dB(A)
Mått (längd x bredd x höjd)	390 x 380 x 643 mm	390 x 380 x 643 mm	390 x 380 x 725 mm
Minsta avstånd från väggar / föremål	upptill (A): 50 cm bak (B): 50 cm på sidan (C): 50 cm framtill (D): 50 cm	50 cm 50 cm 50 cm 50 cm	50 cm 50 cm 50 cm 50 cm
Vikt	35 kg	39 kg	39 kg

**Kopplingschem TTK 175 S / TTK 355 S med 220 - 240V**

Med räknare för drifttimmar

**WIRING DIAGRAM WITH TIME COUNTER (FACTORY VERSION)**

Wiring diagram with tank present & full tank & condensates pump & pressure switch resetting the PCB  
 With the LED in JP11, the ambient temperature monitoring probe is active and in this mode a 3 min. delay is set during startup  
 Hour counter just counting the compressor operation time



**PE -skyddsledare**

**N -neutralledare**

**L -fas**

**S1 -huvudströmbrytare**

**S2 -mikrobrytare (behållare närvaro)**

**S3 -mikrobrytare (behållare full)**

**S4 -hygrostat**

**RL -signallampa "röd" (behållare full)**

**M1 -kompressor**

**M2 -fläktmotor**

**Y -magnetventil avfrostning**

**RC -motordriftkondensator**

**H -räknare drifttimmar**

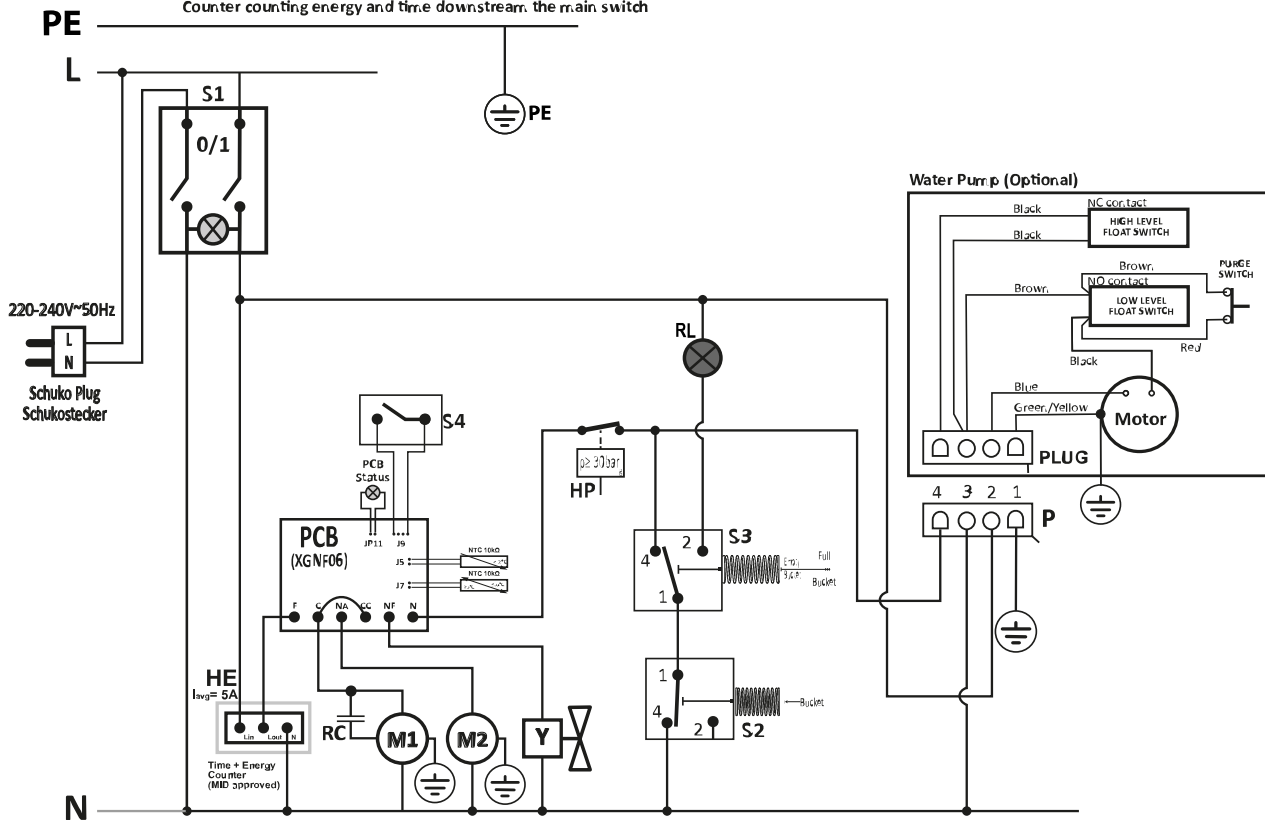
**P -vattenpump kontaktuttag**

**HP -högtrycksbrytare**

Med räknare för drifttimmar och MID-räknare

## WIRING DIAGRAM PREPARED FROM FACTORY TO CONNECT DUAL COUNTER: ENERGY AND TIME (OPTIONAL)

Wiring diagram with tank present & full tank & condensates purr.p & pressure switch resetting the PCB  
With the LED in JP11, the ambient temperature monitoring probe is active and in this mode a 3 min. delay is set during startup  
Counter counting energy and time downstream the main switch



PE -skyddsledare

N -neutralledare

L -fas

S1 -huvudströmbrytare

S2 -mikrobrytare (behållare närvaro)

S3 -mikrobrytare (behållare full)

S4 -hygrostat

RL -signallampa "röd" (tank närvaro)

M1 -kompressor

M2 -fläktmotor

Y -magnetventil avfrostning

RC -motordriftkondensator

HE -räknare drifttimmar och energi (tillval)

P -vattenpump kontaktuttag

HP -högtrycksbrytare

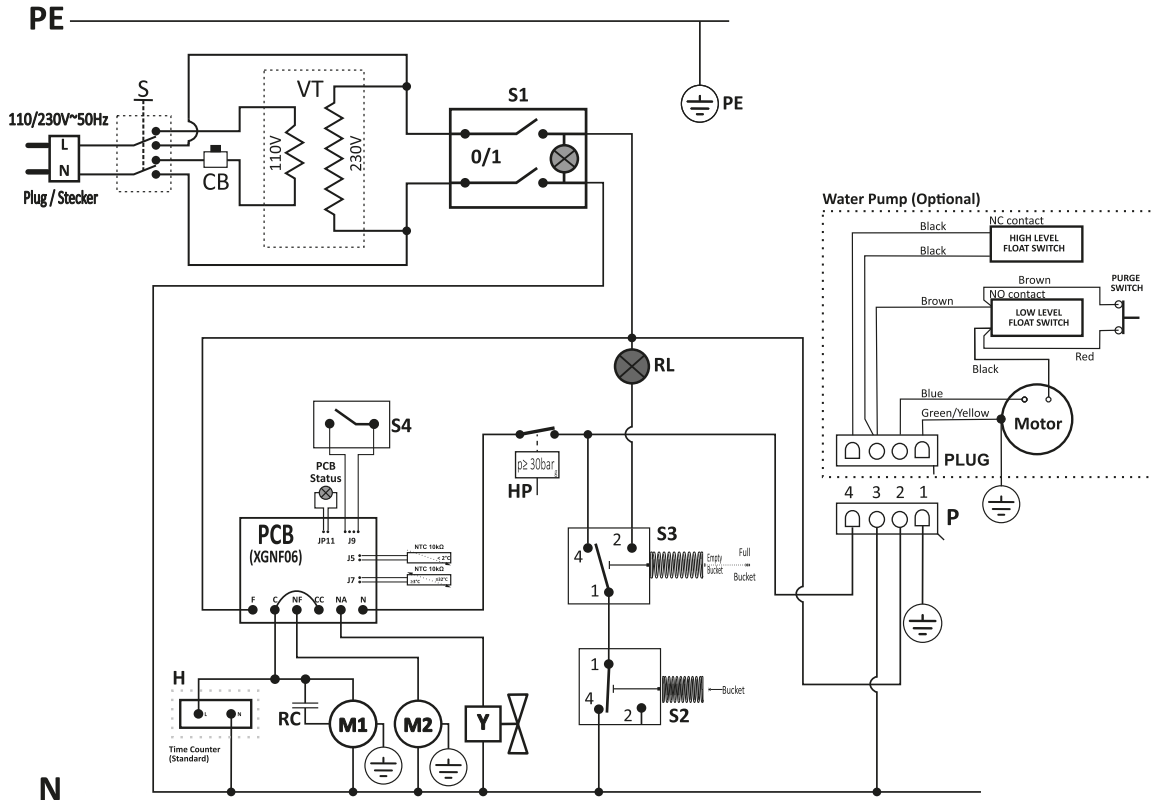
**Kopplingsschema TTK 175 S med 110V**

Med räknare för drifttimmar

**WIRING DIAGRAM WITH TIME COUNTER (FACTORY VERSION)**

Wiring diagram with tank present & full tank & condensates pump & pressure switch resetting the PCB  
 With the LED in JP11, the ambient temperature monitoring probe is active and in this mode a 3 min. delay is set during startup  
 Hour counter just counting the compressor operation time

**NOTE: Wiring is prepared to connect both Time Counter as well as Time & Energy Counter**



**PE -skyddsledare**

**N -neutralledare**

**L -fas**

**S1 -huvudströmbrytare**

**S2 -mikrobrytare (behållare närvaro)**

**S3 -mikrobrytare (behållare full)**

**S4 -hygrostat**

**RL -signallampa "röd" (behållare full)**

**M1 -kompressor**

**M2 -fläktmotor**

**Y -magnetventil avfrostning**

**RC -motordriftkondensator**

**H -räknare drifttimmar**

**P -vattenpump kontaktuttag**

**HP -högtrycksbrytare**

**S -spänningsbrytare**

**VT -spänningsomvandlare**

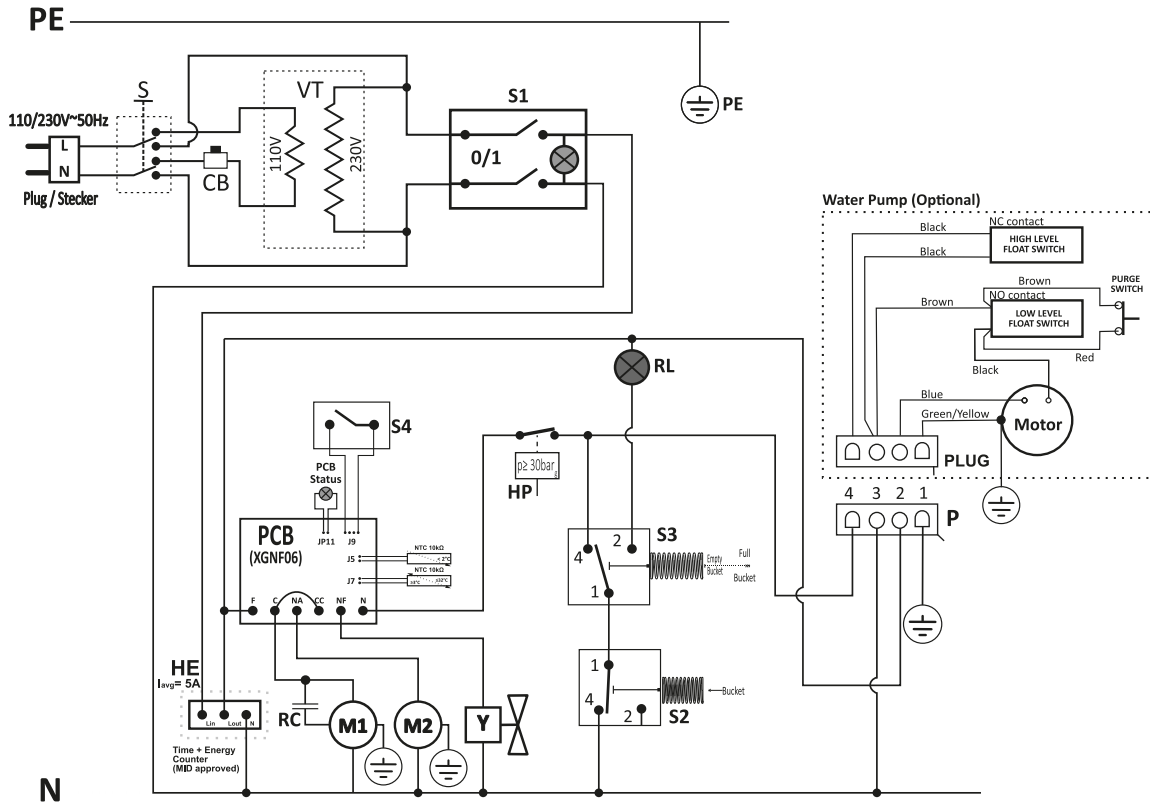
**CB -skyddsbytare**

Med räknare för drifttimmar och MID-räknare

### WIRING DIAGRAM PREPARED FROM FACTORY TO CONNECT DUAL COUNTER: ENERGY AND TIME (OPTIONAL)

Wiring diagram with tank present & full tank & condensates pump & pressure switch resetting the PCB  
With the LED in JP11, the ambient temperature monitoring probe is active and in this mode a 3 min. delay is set during startup  
Counter counting energy and time downstream the main switch

**NOTE:** Wiring is prepared to connect both Time Counter as well as Time & Energy Counter



PE -skyddsledare

N -neutralledare

L -fas

S1 -huvudströmbrytare

S2 -mikrobrytare (behållare närvaro)

S3 -mikrobrytare (behållare full)

S4 -hygrostat

RL -signallampa "röd" (behållare full)

M1 -kompressor

M2 -fläktmotor

Y -magnetventil avfrostning

RC -motordriftkondensator

HE -räknare drifttimmar och energi (tillval)

P -vattenpump kontaktuttag

HP -högttrycksbrytare

S -spänningsbrytare

VT -spänningsomvandlare

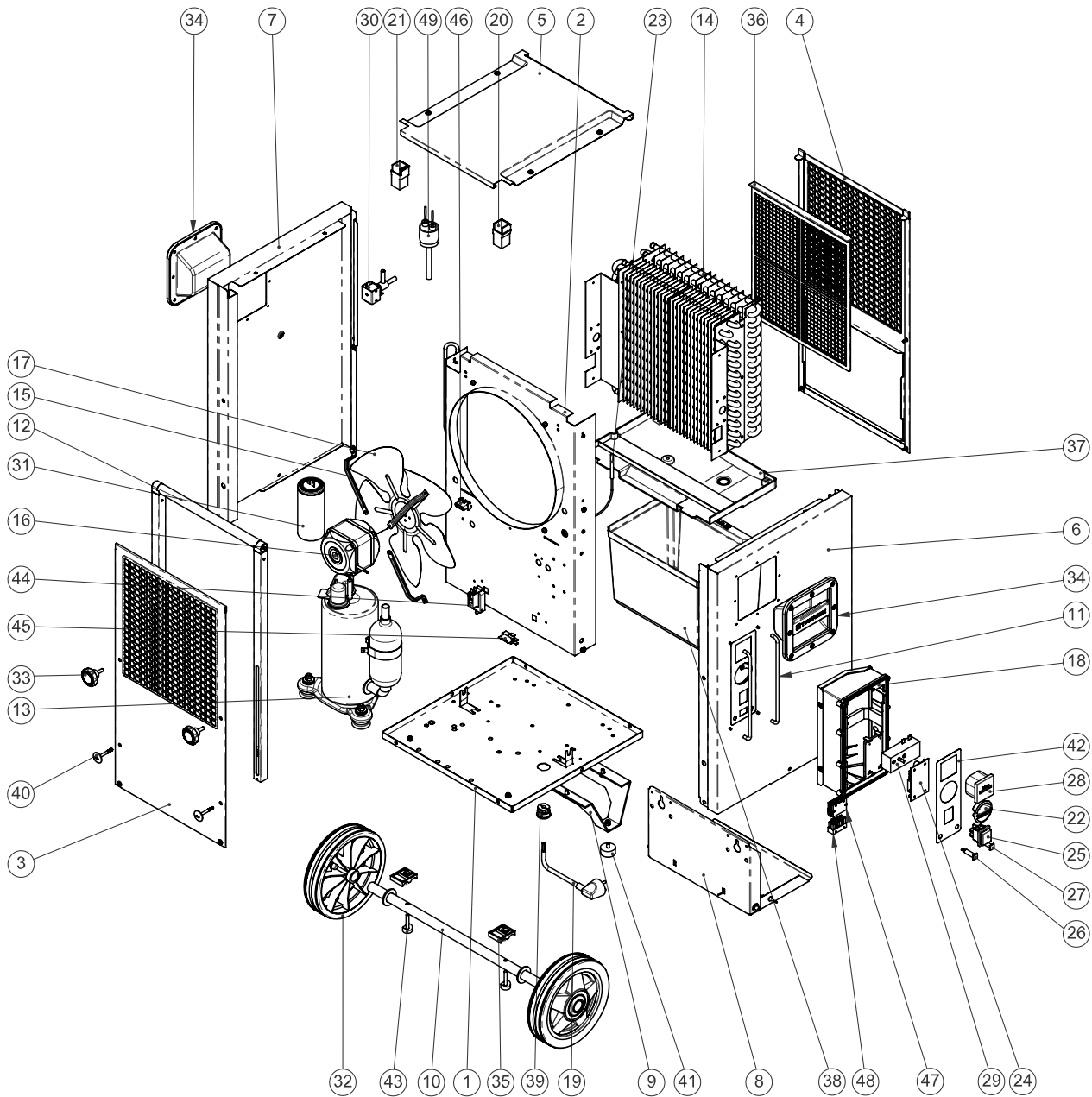
CB -skyddsbytare

**Sprängskiss**



**Info**

Reservdelarnas positionsnummer skiljer sig från de positionsnummer för komponenter som förekommer i bruksanvisningen.





## Reservdelislista

Nr	Reservdel	Nr	Reservdel	Nr	Reservdel
1	Baseplate	18	Control's box	35	Axle's saddle
2	Main frame	19	Power supply cable	36	Dust Filter
3	Air inlet grille	20	Right tubular sliding guide	37	Condensates water pan
4	Air outlet grille	21	Left tubular sliding guide	38	Water Tank
5	Top panel	22	Humidistat knob	39	Cable gland
6	Control's side panel	23	Defrost sensor	40	Handle security pin
7	Left panel	24	Electronic controller	41	Rubber feet
8	Water tank baseplate (complete set)	25	Main switch	42	Control panel sticker
9	Structural foot	26	Electronic controller status LED	43	Axle's saddle spacer
10	Wheel's axle	27	Tank full alarm lamp	44	Mechanical switch set
11	Control's protection bars	28	Time counter	45	Microswitch
12	Handle	29	Hygostat	46	Condensates pump socket
13	Compressor	30	Defrost valve coil	47	Control's box internal wiring
14	Heat exchanger	31	Running capacitor	48	Unit's internal wiring
15	Fan motor brackets	32	Wheel	49	Pressure switch
16	Fan motor	33	Star type knob		
17	Fan blade	34	Plastic Handle		

## Kassering

Avfallshantera alltid förpackningsmaterial miljövänligt och enligt gällande lokala bestämmelser för avfallshantering.



Symbolen med en överstruken soptunna på uttjänt elektrisk eller elektronisk utrustning anges i direktiv 2012/19/EU. Den innebär att denna inte får kasseras i hushållssoporna. För kostnadsfri återlämning finns lokala uppsamlingsplatser för uttjänt elektrisk eller elektronisk utrustning. Adresserna finns att få hos de lokala myndigheterna. I många EU-länder kan du få mer information om återlämningsmöjligheterna på vår webbsida <https://hub.trotec.com/?id=45090>. Kontakta annars ett officiellt återvinningsföretag för uttjänta apparater som är auktoriserat i ditt land.

Genom den separata uppsamlingen av avfall av elektrisk och elektronisk utrustning, ska återanvändning, materialåtervinning resp. andra former av återvinning av avfallsutrustning såväl som negativa följder på miljön och människors hälsa vid kassering av eventuella farliga ämnen i utrustningen, undvikas.

### TTK 175 S

Kassera kylmedlet propan, som finns i apparaten, från företag med motsvarande certifiering på korrekt sätt i enlighet med nationella lagar (europeiska avfallstypkatalogen 160504).

### TTK 355 S

Apparaten drivs med fluorerad växthusgas som kan vara skadlig för miljön och kan bidra till den globala uppvärmningen om den kommer ut i atmosfären.

Närmare information finns på typskylten.

Låt avfallshantera de kylmedel som finns i apparaten korrekt i enlighet med nationella lagar.

## Försäkran om överensstämmelse

Försäkran om överensstämmelse enligt EG-maskindirektiv 2006/42/EG, bilaga II del 1 avsnitt A

Härmed förklarar vi, Trotec GmbH, på eget ansvar att den nedan betecknade produkten har utvecklats, konstruerats och tillverkats i enlighet med kraven i EG-maskindirektivet version 2006/42/EG.

**Produktmodell / Produkt:** TTK 175 S  
TTK 355 S

**Produkttyp:** luftavfuktare

**Byggår fr.o.m.:** 2023

### Tillämpliga EU-direktiv:

- 2011/65/EU
- 2012/19/EU
- 2014/30/EU
- 2015/863/EU

### Tillämpade harmoniserade normer:

- EN 60335-1:2012
- EN 60335-1:2012/A15:2021
- EN 60335-2-40:2003
- EN 60335-2-40:2003/A1:2006
- EN 60335-2-40:2003/A2:2009
- EN 60335-2-40:2003/A11:2004
- EN 60335-2-40:2003/A12:2005
- EN 60335-2-40:2003/A13:2012/AC:2013
- EN 60335-2-40:2003/AC:2006
- EN 60335-2-40:2003/AC:2010

### Tillämpade nationella normer och tekniska specifikationer:

- EN IEC 55014-1:2021
- EN IEC 55014-2:2021
- EN IEC 61000-3-2:2019
- EN IEC 61000-3-2:2019/A1:2021
- EN 60335-1:2012/A1:2019
- EN 60335-1:2012/A2:2019
- EN 60335-1:2012/A14:2019
- EN 61000-3-3:2013/A1:2019
- IEC 60335-1:2010
- IEC 60335-1:2010/A1:2013/A2:2016
- IEC 60335-2-40:2018
- IEC 61000-3-2:2018
- IEC 61000-3-2:2018/A1:2020
- IEC 61000-3-3:2013
- IEC 61000-3-3:2013/A1:2017
- IEC 61000-3-3:2013/A2:2021

### Tillverkare och befullmäktigad för teknisk dokumentation:

Trotec GmbH

Grebbener Straße 7, D-52525 Heinsberg

Telefon: +49 2452 962-400

E-post: info@trotec.com

Ort och datum för utfärdandet:

Heinsberg, 01.08.2023



Joachim Ludwig, VD

Trotec GmbH

Grebener Str. 7  
D-52525 Heinsberg

☎ +49 2452 962-400

☎ +49 2452 962-200

✉ [info@trotec.com](mailto:info@trotec.com)

[www.trotec.com](http://www.trotec.com)