

TTK 25 E

FR

MANUEL D'UTILISATION
DÉSHUMIDIFICATEUR



 TROTEC

Sommaire

Indications sur le manuel d'utilisation 2

Normes de sécurité 2

Informations sur l'appareil 4

Transport et stockage 6

Montage et installation 6

Utilisation 7

Défauts et pannes..... 10

Maintenance 11

Annexe technique..... 16

Élimination des déchets 16

Indications sur le manuel d'utilisation

Symboles



Avertissement relatif à la tension électrique

Ce symbole indique que la tension électrique cause des risques pour la vie et la santé des personnes.



Avertissement

Cette mention d'avertissement indique un risque moyen qui peut entraîner des blessures graves ou mortelles s'il n'est pas évité.



Attention

Cette mention d'avertissement indique un risque faible qui peut entraîner des blessures bénignes ou moyennes s'il n'est pas évité.

Remarque

Cette mention d'avertissement indique des informations importantes (par ex. dommages matériels), mais aucun danger.



Info

Les indications présentant ce symbole vous aident à exécuter vos tâches rapidement et en toute sécurité.



Observer le mode d'emploi

Les indications présentant ce symbole vous indiquent qu'il est nécessaire de respecter le manuel d'utilisation.

Vous pouvez télécharger la dernière version du manuel d'utilisation et la déclaration de conformité UE sous le lien suivant :



TTK 25 E



<https://hub.trotec.com/?id=41393>

Normes de sécurité

Veillez lire attentivement le présent manuel avant la mise en service ou l'utilisation de l'appareil et conservez-le à proximité immédiate de l'endroit d'installation ou de l'appareil même !



Avertissement

Lire toutes les consignes de sécurité et toutes les instructions.

Le non-respect des consignes de sécurité risque de causer une électrocution, de provoquer un incendie et/ou de causer des blessures graves.

Conservez toutes les consignes de sécurité et toutes les instructions pour pouvoir vous y reporter ultérieurement.

Les enfants de plus de 8 ans et toute personne ayant des capacités physiques, sensorielles ou mentales réduites ou ne possédant pas l'expérience et/ou les connaissances nécessaires peuvent utiliser l'appareil pour autant qu'ils bénéficient d'une supervision ou ont reçu une instruction adéquate relative à une utilisation sûre de l'appareil et qu'ils ont compris les dangers liés à cette utilisation.

Les enfants ne sont pas autorisés à jouer avec l'appareil. Il est interdit aux enfants d'effectuer le nettoyage et l'entretien de l'appareil sans surveillance.

- N'utilisez pas l'appareil dans des locaux présentant un risque d'explosion.
- N'utilisez pas l'appareil dans des atmosphères agressives.
- Installez l'appareil debout et de façon stable.
- Faites sécher l'appareil après un nettoyage à l'eau. Ne le faites pas fonctionner mouillé.
- Ne touchez ou n'utilisez pas l'appareil les mains humides ou mouillées.
- Ne pas exposer l'appareil à un jet d'eau direct.
- Ne pas introduire de corps étrangers ni de membres du corps à l'intérieur de l'appareil.
- Ne couvrez pas l'appareil et ne le transportez pas pendant le fonctionnement.

- Ne pas s'asseoir sur l'appareil.
- L'appareil n'est pas un jouet. Tenez les enfants et les animaux à l'écart. Utilisez l'appareil uniquement sous surveillance.
- Avant chaque utilisation, vérifiez le bon état de l'appareil, des accessoires et des pièces de raccordement. N'utilisez pas l'appareil si celui-ci ou une des pièces qui le composent présente un défaut.
- Protégez tous les câbles électriques en dehors de l'appareil contre les endommagements (par ex. par des animaux). N'utilisez jamais l'appareil lorsque le cordon électrique ou la fiche sont détériorés !
- La prise d'alimentation électrique doit correspondre aux indications données au chapitre Caractéristiques techniques.
- Raccordez la fiche de l'appareil à une prise de courant protégée selon les règles de l'art.
- Choisissez des rallonges de câbles électriques conformément à la puissance connectée de l'appareil, la longueur du câble et l'utilisation. Déroulez complètement la rallonge électrique. Évitez toute surcharge électrique.
- Retirez le câble électrique de l'appareil de la prise en tirant sur la fiche avant l'entretien, la maintenance ou les réparations.
- Éteignez l'appareil et tirez le câble électrique de la prise lorsque l'appareil n'est pas utilisé.
- N'utilisez jamais l'appareil si vous remarquez des défauts au niveau de la prise ou du câble de raccordement secteur.

Si le cordon secteur de cet appareil est endommagé, il doit être remplacé par le fabricant, son service après-vente ou par une personne de qualification équivalente afin d'éviter tous risques.

Les câbles électriques défectueux représentent un danger sérieux pour la santé.

- Lors de l'installation, il faut respecter les distances minimales requises par rapport aux murs et aux autres objets ainsi que les conditions d'entreposage et de fonctionnement conformément aux indications figurant dans le chapitre Données techniques.
- Assurez-vous que l'entrée et la sortie d'air sont dégagées.
- Assurez-vous que le côté aspiration soit toujours exempt de saleté et de corps étrangers.
- Ne retirez aucun signe de sécurité, autocollant ou étiquette de l'appareil. Tous les signes de sécurité, les autocollants et les étiquettes doivent être conservés de manière à rester lisibles.
- Veuillez transporter l'appareil exclusivement en position verticale et après avoir vidé le réservoir de récupération des condensats et le tuyau d'évacuation.

- Avant l'entreposage ou le transport, videz les condensats accumulés. Ne les buvez pas. Risques pour la santé !

Utilisation conforme

Utilisez l'appareil exclusivement pour assécher et pour déshumidifier l'air ambiant, tout en respectant les données techniques.

L'appareil peut également être utilisé comme déshumidificateur d'air pour accélérer le séchage du linge mouillé.

Sont considérés comme utilisation conforme :

- assèchement et déshumidification de :
 - pièces d'habitation, chambres à coucher, salles de douche et caves
 - de buanderies, de maisons de vacances, de caravanes, de bateaux
- la déshumidification permanente :
 - d'entrepôts, d'archives, de laboratoires, de garages
 - de salles de bains, de salles d'eau et de vestiaires, etc.

Utilisation non conforme

L'appareil n'est pas conçu pour l'utilisation industrielle.

- Veuillez ne pas installer l'appareil sur un support mouillé ou inondé.
- Veuillez ne déposer aucun objet, comme p.ex. des vêtements, sur l'appareil.
- Veuillez ne pas utiliser l'appareil à l'extérieur.
- Il est interdit de modifier, compléter ou altérer l'appareil de quelque manière que ce soit.
- Un autre fonctionnement ou une autre utilisation que ceux décrits dans ce manuel sont non conformes. En cas de non-respect, le fabricant décline toute responsabilité en cas d'endommagement et toutes les demandes de garantie sont annulées.

Qualification du personnel

Toute personne utilisant le présent appareil doit :

- être consciente des risques associés aux appareils électriques en environnement humide.
- avoir lu et compris le manuel d'utilisation, et notamment le chapitre Normes de sécurité.

Toute activité de maintenance nécessitant l'ouverture du carter est à effectuer par une entreprise spécialisée dans le génie frigorifique et climatique ou par la société Trotec.

Risques résiduels



Avertissement relatif à la tension électrique

Toute intervention au niveau des composants électriques est à réaliser exclusivement par une entreprise spécialisée !



Avertissement relatif à la tension électrique

Retirez la fiche d'alimentation de la prise secteur avant toute intervention sur l'appareil.
Débranchez le cordon d'alimentation de la prise murale en tirant sur la fiche secteur.



Avertissement

L'utilisation de l'appareil peut comporter un risque s'il est utilisé par des personnes non compétentes, en cas d'utilisation non conforme ou non conventionnelle !
Veuillez respecter les exigences relatives à la qualification du personnel !



Avertissement

L'appareil n'étant pas un jouet, il n'est pas adapté aux enfants.



Avertissement

Danger de suffocation !
Veuillez ne pas laisser traîner les emballages vides. Ils pourraient être dangereux pour les enfants.

Remarque

N'utilisez jamais l'appareil sans filtre à air !
Sans filtre à air, l'intérieur de l'appareil se salit énormément, ce qui peut réduire la puissance et détériorer l'appareil.

Comportement en cas d'urgence

1. Éteignez l'appareil.
2. En cas d'urgence, coupez immédiatement l'alimentation électrique de l'appareil. Débranchez le cordon d'alimentation de la prise murale en tirant sur la fiche secteur.
3. Ne rebranchez jamais un appareil endommagé.

Informations sur l'appareil

Description de l'appareil

L'appareil assure une déshumidification de l'air entièrement automatique selon le principe de condensation.

L'air ambiant humide est aspiré par le ventilateur au niveau de l'entrée d'air dotée d'un filtre à air, puis passe par l'évaporateur et le condenseur. Au niveau de l'évaporateur froid, l'air ambiant est refroidi à une température inférieure au point de rosée. La vapeur d'eau contenue dans l'air ambiant se dépose comme condensat ou givre sur les lamelles de l'évaporateur. L'air déshumidifié et refroidi est alors légèrement chauffé au niveau du condenseur avant d'être rejeté dans la pièce. L'air sec ainsi traité se mélange de nouveau à l'air ambiant. En raison de la circulation continue de l'air ambiant à travers l'appareil, l'humidité relative de l'air du local d'installation baisse.

En fonction de la température ambiante et de l'humidité relative, l'eau condensée goutte, soit continuellement, soit seulement pendant les phases de dégivrage périodiques, dans le réservoir de récupération des condensats par le biais de la tubulure d'évacuation intégrée. Le réservoir de récupération des condensats est doté d'un flotteur servant à mesurer le niveau de remplissage.

L'appareil est équipé d'un tableau de commande permettant d'effectuer les réglages et de contrôler son bon fonctionnement.

Lorsque le niveau de remplissage max. du réservoir de récupération des condensats est atteint ou que le réservoir de récupération des condensats n'est pas inséré correctement, le voyant rouge du réservoir s'allume (voir chapitre Éléments de commande) sur le panneau de commande. L'appareil s'éteint. Le voyant du récupérateur de condensats s'éteint seulement après la remise en place du réservoir vide de récupération des condensats.

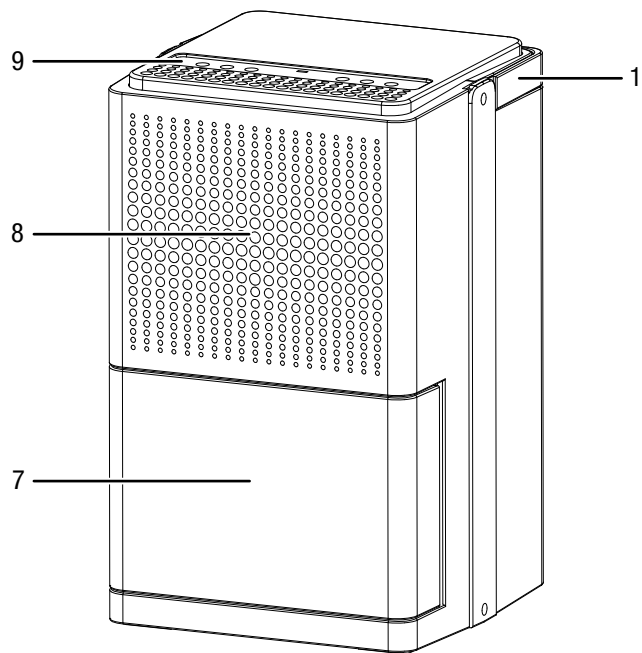
L'eau condensée peut également être évacuée par un flexible branché au raccord de condensat.

L'appareil permet une réduction de l'humidité relative jusqu'à 30 % environ.

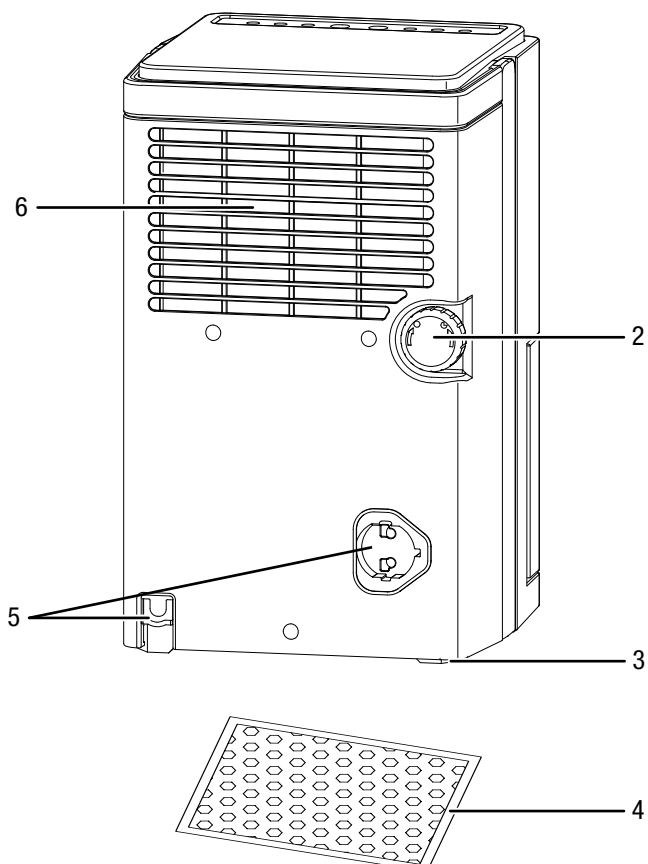
L'appareil peut également être utilisé comme déshumidificateur d'air pour accélérer le séchage du linge mouillé dans les locaux de travail et dans les pièces habitables.

La température ambiante peut augmenter légèrement en raison de la chaleur émise par l'appareil en fonctionnement.

Représentation de l'appareil



N°	Désignation
1	Poignée de transport
2	Raccord du flexible d'évacuation de l'eau de condensation
3	Pieds
4	Filtre à air
5	Cordon secteur et support pour prise secteur
6	Entrée d'air avec filtre à air
7	Bac de récupération de l'eau de condensation
8	Sortie d'air
9	Panneau de commande



Transport et stockage

Remarque

L'appareil peut s'endommager si vous le transportez ou l'entreposez de manière inappropriée.

Observez les informations relatives au transport et à l'entreposage de l'appareil.

Transport

Pour faciliter le transport, l'appareil est pourvu d'une poignée.

Veillez observer les consignes suivantes **avant** chaque transport :

- Éteignez l'appareil.
- Débranchez le cordon d'alimentation de la prise murale en tirant sur la fiche secteur.
- Veuillez ne pas utiliser le cordon électrique pour tirer l'appareil.
- Vidangez le condensat restant de l'appareil et du flexible d'évacuation des condensats (voir chapitre maintenance).

Veillez observer les consignes suivantes **après** chaque transport :

- Installez l'appareil à la verticale après l'avoir transporté.
- Laissez reposer l'appareil de 12 à 24 heures pour que le réfrigérant s'accumule dans le compresseur. Veuillez attendre de 12 à 24 heures avant de remettre l'appareil en marche ! Sinon, cela pourrait endommager le compresseur et l'appareil ne fonctionnerait plus. Nous déclinons toute responsabilité dans ce cas.

Entreposage

Veillez respecter les consignes suivantes **avant** chaque entreposage :

- Vidangez le condensat restant de l'appareil et du flexible d'évacuation des condensats (voir chapitre maintenance).
- Videz et nettoyez le réservoir de récupération de l'eau de condensation avant d'entreposer l'appareil.
- Débranchez le cordon d'alimentation de la prise murale en tirant sur la fiche secteur.

Observez les conditions de stockage suivantes lorsque vous n'utilisez pas l'appareil :

- au sec et protégé du gel et de la chaleur
- debout, dans un endroit protégé de la poussière et de l'exposition directe au soleil
- le cas échéant, protégé de la poussière par une housse
- ne placez aucun autre appareil ou aucun objet sur l'appareil, afin d'éviter de le détériorer

Montage et installation

Contenu de la livraison

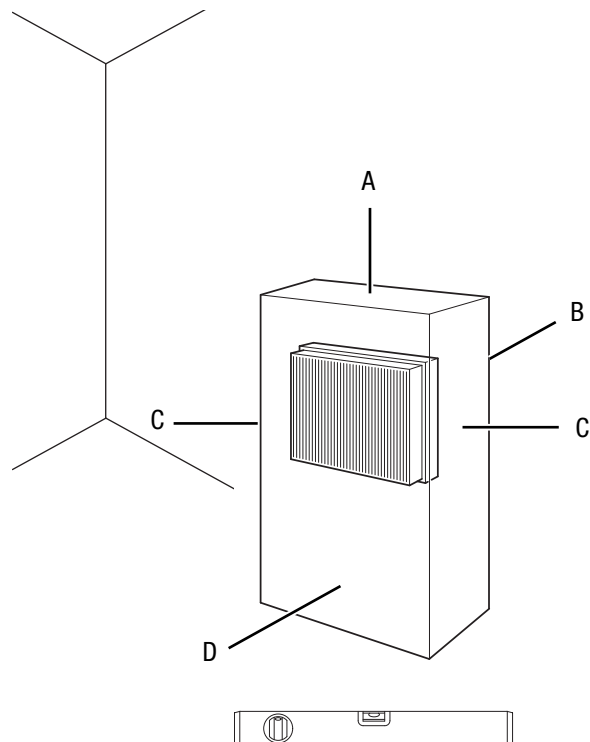
- 1 appareil
- 1 filtre à air
- 1 mode d'emploi

Déballer l'appareil

1. Ouvrez le carton et sortez l'appareil.
2. Retirez entièrement l'emballage de l'appareil.
3. Déroulez complètement le câble électrique. Assurez-vous que le câble électrique n'est pas endommagé et ne le détériorez pas en le déroulant.

Mise en service

Lors de l'installation de l'appareil, il faut respecter les distances minimales requises par rapport aux murs et aux autres objets conformément aux indications figurant dans le chapitre Données techniques.



- Avant la remise en service de l'appareil, vérifiez l'état du câble secteur. En cas de doute relatif à son parfait état, contactez le service après-vente.
- Installez l'appareil debout et de façon stable.
- En particulier lorsque l'appareil est placé au centre de la pièce, veillez à ce que le cordon secteur et tout autre câble électrique soit posé de sorte à éviter tout risque de trébuchement. Utilisez des couvre-câbles.
- Assurez-vous que les rallonges électriques sont entièrement déroulées.
- Tenez l'appareil loin de toute source de chaleur.

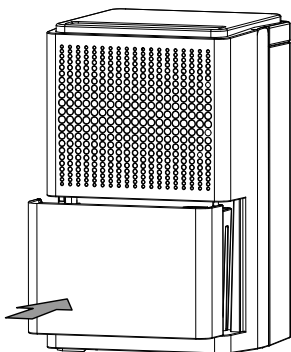
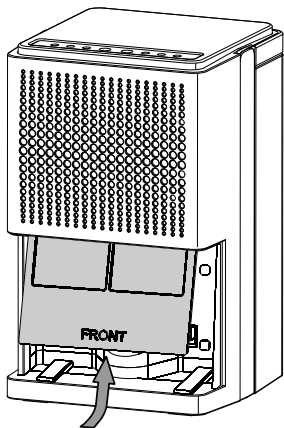
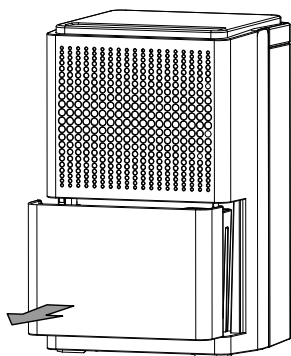
- Veillez à ce qu'aucun rideau ni aucun autre objet ne bloque le flux d'air.
- Lors de l'installation de l'appareil, en particulier si l'appareil est installé dans une zone mouillée, veillez à le protéger par un disjoncteur à courant de défaut conforme aux prescriptions (disjoncteur FI).

Mise en place du filtre à air

Remarque

N'utilisez jamais l'appareil sans filtre à air ! Sans filtre à air, l'intérieur de l'appareil se salit énormément, ce qui peut réduire la puissance et détériorer l'appareil.

- Avant la mise en marche, assurez-vous que le filtre à air est bien en place.



Mise en place du bac de récupération de l'eau de condensation

- Assurez-vous que le flotteur du bac de récupération de l'eau de condensation est correctement installé.
- Assurez-vous que le bac de récupération de l'eau de condensation est vide et correctement installé.

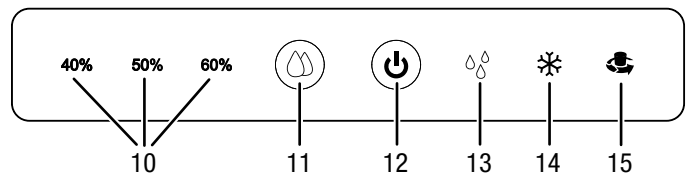
Branchement du câble secteur

- Raccordez la fiche de l'appareil à une prise de courant protégée selon les règles de l'art.

Utilisation

- Évitez de laisser les portes et les fenêtres ouvertes.
- Une fois mis en marche, l'appareil fonctionne de manière entièrement automatique.
- En mode déshumidification, le ventilateur fonctionne en continu jusqu'à l'arrêt de l'appareil, même lorsque l'hygrométrie a atteint la valeur de consigne programmée.

Éléments de commande



N°	Désignation	Signification
10	LEDs <i>Humidité relative</i>	La valeur sélectionnée s'allume (40 %, 50 % ou 60 % HR)
11	Touche <i>Mode de fonctionnement</i>	Touche de sélection du mode : <i>Déshumidification</i> (40 %, 50 % ou 60 % HR) <i>Fonctionnement continu</i>
12	Touche <i>Marche/arrêt</i>	Mise en marche et arrêt de l'appareil
13	LED <i>Bac de récupération de l'eau de condensation</i>	Clignote si le bac de récupération de l'eau de condensation est inséré de manière incorrecte ou s'il est plein
14	LED <i>Dégivrage automatique</i>	S'allume pendant le dégivrage automatique
15	LED <i>Fonctionnement continu</i>	S'allume lorsque le mode de fonctionnement continu est activé

Mettre l'appareil en marche

Après avoir installé l'appareil en suivant la description du chapitre Mise en service, vous pouvez le mettre en marche.

1. Appuyez sur la touche *Marche/arrêt* (12).
⇒ L'appareil démarre.

Sélection du mode de fonctionnement

Réglage de l'humidité relative ambiante désirée

La valeur de consigne peut être 40 %, 50 % ou 60 %.

1. Appuyez sur la touche *Mode de fonctionnement* (11) pour régler l'humidité relative de consigne.
⇒ L'humidité relative désirée est indiquée par les LEDs *Humidité relative* (10).

Déshumidification

L'appareil fonctionne jusqu'à ce que l'humidité relative de consigne soit atteinte. Lorsque l'humidité de l'air dépasse l'humidité relative désirée, le compresseur et le ventilateur se remettent en marche.

Ce mode de fonctionnement permet de régler l'humidité relative de consigne à tout moment, la valeur de consigne pouvant être 40 %, 50 % ou 60 %.

1. Appuyez sur la touche *Mode de fonctionnement* (11) jusqu'à ce que l'humidité ambiante de consigne s'affiche.
⇒ La LED correspondant à l'humidité relative souhaitée s'allume (10).
⇒ L'humidité relative de consigne est sélectionnée.

Fonctionnement continu

L'appareil déshumidifie l'air en continu indépendamment de l'humidité relative de l'air ambiant.

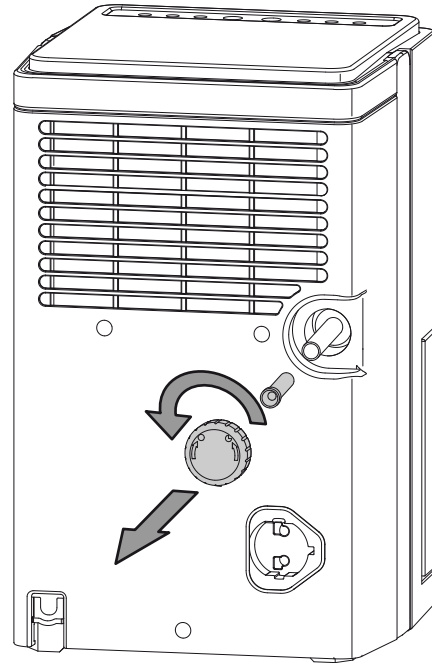
Procédez de la manière suivante pour activer le mode de fonctionnement continu :

1. Appuyez sur la touche *Mode de fonctionnement* (11) jusqu'à ce que la LED *Fonctionnement continu* (15) s'allume.
⇒ Le mode Fonctionnement continu est sélectionné.

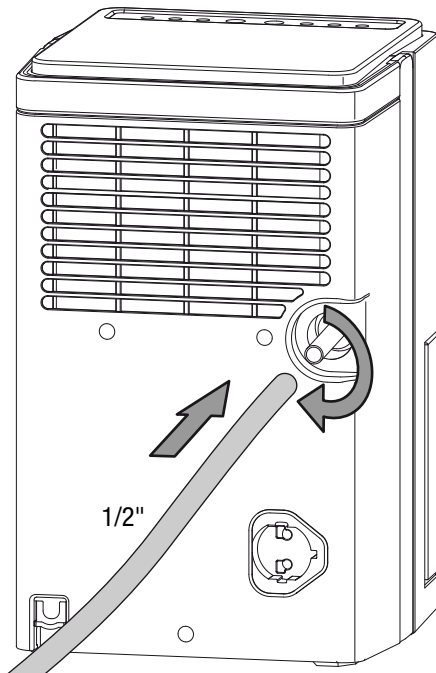
Fonctionnement avec tuyau branché sur le raccord d'évacuation de l'eau de condensation

Lorsque l'appareil doit être utilisé de façon prolongée ou sans surveillance, il est nécessaire de raccorder un flexible adapté pour l'évacuation de l'eau de condensation.

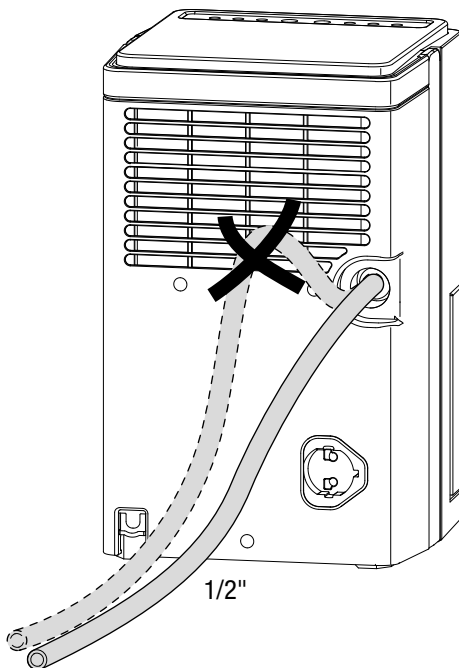
- ✓ Un tuyau adéquat (diamètre : 1/2 pouce) est préparé.
 - ✓ L'appareil est éteint.
1. Dévissez le couvercle du raccordement du flexible d'évacuation de l'eau de condensation (2).
 2. Retirez le bouchon en caoutchouc.



3. Conservez le couvercle et le bouchon en caoutchouc pour une utilisation ultérieure.
4. Enfoncez l'une des extrémités du tuyau sur le raccordement.



5. Placez l'autre extrémité du tuyau dans une évacuation adéquate (par exemple une canalisation ou un bac collecteur suffisamment grand). Veillez à ne pas plier le tuyau.



Retirez le tuyau si vous voulez de nouveau faire s'écouler les condensats dans le réservoir de récupération des condensats. Faites sécher le tuyau avant de le ranger. Il est possible de faire fonctionner l'appareil dans tous les modes avec le tuyau.

Dégivrage automatique

À basse température, l'évaporateur peut givrer pendant la déshumidification. L'appareil effectue alors un dégivrage automatique. Durant la phase de dégivrage, la déshumidification est brièvement interrompue. Le ventilateur continue de tourner.

La LED *Dégivrage* (14) reste allumée pendant toute la durée du dégivrage automatique.

La durée du dégivrage peut varier. **N'éteignez pas** l'appareil durant le processus de dégivrage automatique. **Ne retirez pas** la fiche d'alimentation de la prise secteur.

Séchage du linge

L'appareil peut également être utilisé comme déshumidificateur d'air pour accélérer le séchage du linge mouillé dans les locaux de travail et dans les pièces habitables.

Lors de l'installation de l'appareil ou d'un séchoir à linge, respectez les distances minimales par rapport aux objets figurant au chapitre « Données techniques ».

Les valeurs suivantes sont à sélectionner pour le séchage du linge :

- prêt à ranger = 46 % d'humidité relative
- prêt à repasser = 58 % d'humidité relative
- légèrement sec = 65 % d'humidité relative

Utilisez éventuellement un appareil de mesure pour mesurer le taux d'humidité.

Mise hors service



Avertissement relatif à la tension électrique

Ne touchez jamais la fiche d'alimentation avec des mains humides ou mouillées.

- Arrêtez l'appareil.
- Débranchez le cordon d'alimentation de la prise murale en tirant sur la fiche secteur.
- Le cas échéant, retirez le flexible de vidange des condensats, ainsi que le liquide résiduel qui s'y trouve.
- Si nécessaire, videz le réservoir de récupération des condensats.
- Nettoyez l'appareil conformément aux indications figurant au chapitre Maintenance.
- Stockez l'appareil conformément aux indications figurant dans le chapitre Stockage.

Défauts et pannes

Dans le cadre de sa production, le bon fonctionnement de l'appareil a été contrôlé à plusieurs reprises. Malgré tout, si l'appareil devait présenter des dysfonctionnements, contrôlez-le en vous conformant à la liste suivante.

L'appareil ne se met pas en marche :

- Vérifiez le raccordement au secteur.
- Vérifiez le bon état du câble électrique et de la fiche secteur.
- Vérifiez le fusible ou le disjoncteur secteur.
- Vérifiez le niveau de remplissage du bac de récupération de l'eau de condensation et, le cas échéant, videz-le. La LED *Bac de récupération de l'eau de condensation* (13) ne doit pas s'allumer.
- Vérifiez le bon positionnement du réservoir de récupération des condensats.
- Vérifiez la température ambiante. Veuillez respecter la plage de fonctionnement de l'appareil indiquée dans les données techniques.
- Attendez 10 minutes avant de redémarrer l'appareil. Si l'appareil ne démarre pas, faites réviser l'appareil par une entreprise spécialisée ou par la société Trotec.

L'appareil fonctionne, mais il n'y a pas de formation d'eau de condensation :

- Vérifiez si le flotteur du bac de récupération de l'eau de condensation est encrassé. Le cas échéant, nettoyez le bac de récupération de l'eau de condensation. Le flotteur doit se déplacer librement.
- Vérifiez la température ambiante. Veuillez respecter la plage de fonctionnement de l'appareil indiquée dans les données techniques.
- Contrôlez l'humidité relative de l'air ambiant : celle-ci doit correspondre à la plage indiquée dans les données techniques.
- Vérifiez si le filtre à air est encrassé. Le cas échéant, nettoyez ou remplacez le filtre à air.
- Contrôlez le condenseur depuis l'extérieur pour détecter d'éventuels encrassements (voir chapitre Maintenance). Si le condenseur est encrassé, faites-le nettoyer par une entreprise spécialisée ou par la société Trotec.
- Il est possible que l'appareil effectue un dégivrage automatique. L'appareil ne déshumidifie pas pendant le dégivrage automatique.

L'appareil est bruyant ou il vibre :

- Vérifiez si l'appareil est stable et bien installé en position verticale.

Le condensat fuit :

- Vérifiez si l'appareil présente des fuites.

Le compresseur ne se met pas en marche :

- Vérifiez la température ambiante. Veuillez respecter la plage de fonctionnement de l'appareil indiquée dans les données techniques.
- Contrôlez l'humidité relative de l'air ambiant : celle-ci doit correspondre à la plage indiquée dans les données techniques.
- Vérifiez si la protection anti-surchauffe du compresseur s'est déclenchée. Débranchez l'appareil et laissez-le refroidir pendant 10 minutes environ avant de le rebrancher sur le secteur.
- Il est possible que l'appareil effectue un dégivrage automatique. L'appareil ne déshumidifie pas pendant le dégivrage automatique.

L'appareil est très chaud, il est bruyant ou il perd de la puissance :

- Vérifiez si les entrées d'air et le filtre à air sont encrassés. Nettoyez la saleté extérieure.
- Contrôlez l'extérieur de l'appareil pour détecter d'éventuels encrassements (voir chapitre Maintenance). Faites nettoyer l'intérieur de l'appareil encrassé par une entreprise spécialisée dans le génie frigorifique et climatique ou par la société Trotec.

Remarque

Attendez au moins 3 minutes après toute intervention de maintenance ou de réparation. Vous pouvez alors remettre l'appareil en marche.

Même après vérification, l'appareil ne fonctionne toujours pas parfaitement ?

Contactez le service après-vente. Le cas échéant, faites réparer l'appareil par une entreprise spécialisée dans le domaine de la technique frigorifique et climatique ou par la société Trotec.

Maintenance
Intervalles de maintenance

Intervalle de maintenance et d'entretien	avant chaque mise en service	en cas de besoin	au moins toutes les 2 semaines	au moins toutes les 4 semaines	au moins tous les 6 mois	au moins une fois par an
Contrôle des bouches d'aspiration et de sortie pour détecter les encrassements ou les corps étrangers, nettoyage le cas échéant	X			X		
Nettoyage extérieur		X				X
Contrôle visuel de l'intérieur de l'appareil pour détecter les encrassements		X				X
Contrôle du filtre à air pour détecter d'éventuels encrassements ou corps étrangers, nettoyage ou remplacement le cas échéant	X		X			
Remplacement du filtre à air					X	
Contrôle des détériorations éventuelles	X					
Contrôle des vis de fixation		X				X
Test						X
Vidange du bac de récupération de l'eau de condensation et/ou du flexible d'évacuation		X				

Protocole de maintenance et d'entretien

Type d'appareil :

Numéro de série :

Intervalle de maintenance et d'entretien	1	2	3	4	5	6	7	8	9	10	11	12	13	14	15	16
Contrôle des bouches d'aspiration et de sortie pour détecter les encrassements ou les corps étrangers, nettoyage le cas échéant																
Nettoyage extérieur																
Contrôle visuel de l'intérieur de l'appareil pour détecter les encrassements																
Contrôle du filtre à air pour détecter d'éventuels encrassements ou corps étrangers, nettoyage ou remplacement le cas échéant																
Remplacement du filtre à air																
Contrôle des détériorations éventuelles																
Contrôle des vis de fixation																
Test																
Vidange du bac de récupération de l'eau de condensation et/ou du flexible d'évacuation																
Remarques																

1. Date :	2. Date :	3. Date :	4. Date :
Signature :	Signature :	Signature :	Signature :
5. Date :	6. Date :	7. Date :	8. Date :
Signature :	Signature :	Signature :	Signature :
9. Date :	10. Date :	11. Date :	12. Date :
Signature :	Signature :	Signature :	Signature :
13. Date :	14. Date :	15. Date :	16. Date :
Signature :	Signature :	Signature :	Signature :

Avant toute opération de maintenance



Avertissement relatif à la tension électrique

Ne touchez jamais la fiche d'alimentation avec des mains humides ou mouillées.

- Éteignez l'appareil.
- Débranchez le cordon d'alimentation de la prise murale en tirant sur la fiche secteur.



Avertissement relatif à la tension électrique

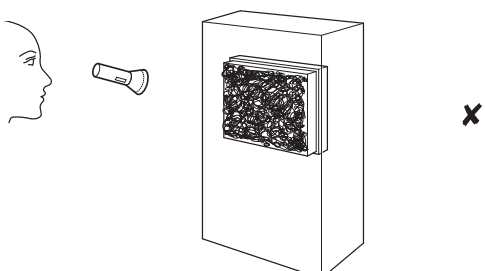
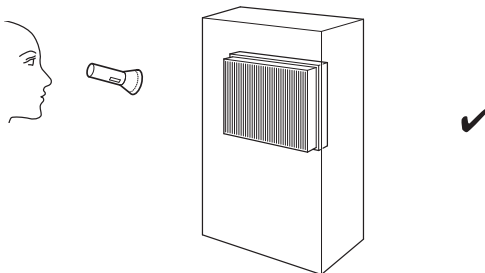
Tout travail nécessitant l'ouverture du boîtier est à réaliser par une entreprise spécialisée homologuée ou par la société Trotec.

Nettoyer le carter

Nettoyez le boîtier avec un chiffon humide, doux et sans peluches. Veillez à ce que de l'humidité ne pénètre pas dans le carter. Veillez à ce qu'aucune humidité ne puisse entrer en contact avec les composants électriques. N'utilisez pas de détergents agressifs, comme les aérosols de nettoyage, les solvants, les nettoyeurs à base d'alcool ou les produits abrasifs pour humidifier le chiffon.

Contrôle visuel de l'intérieur de l'appareil pour détecter des encrassements

1. Retirez le filtre à air.
2. Munissez-vous d'une lampe de poche pour éclairer l'intérieur de l'appareil.
3. Examinez l'intérieur de l'appareil pour détecter des encrassements.
4. Si vous détectez une épaisse couche de poussière, faites nettoyer l'intérieur de l'appareil par une entreprise spécialisée dans le génie frigorifique et climatique ou par la société Trotec.
5. Remettez le filtre à air en place.



Circuit de réfrigérant

- Tout le circuit réfrigérant est un système hermétiquement clos qui ne nécessite pas d'entretien ; seules une entreprise spécialisée dans le génie frigorifique et climatique ou l'entreprise Trotec sont autorisées à effectuer la maintenance et la réparation.

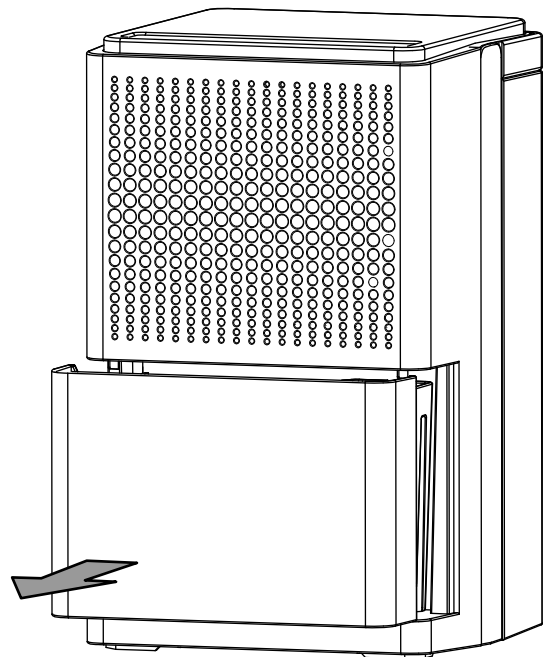
Nettoyer le filtre à air

Remarque

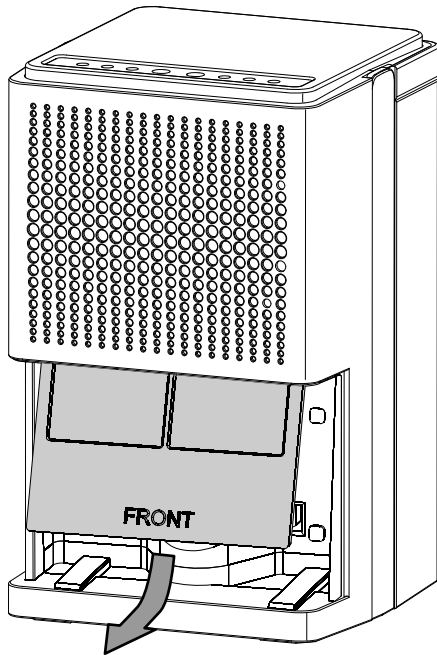
Veillez vous assurer que le filtre à air ne soit ni usé ni endommagé. Les coins et les arêtes du filtre à air ne doivent être ni déformés ni arrondis. Avant de remettre le filtre à air en place, veuillez vous assurer que celui-ci est intact et sec !

Il est nécessaire de nettoyer le filtre à air dès qu'il est sale. Cela se traduit, par exemple, par une capacité réduite (voir chapitre Défauts et pannes).

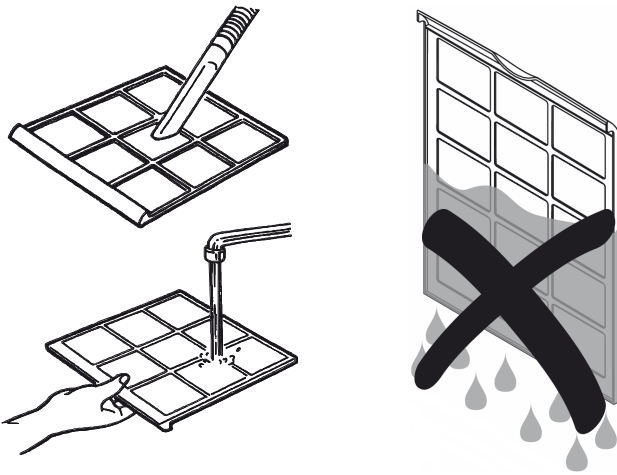
1. Retirez le bac de récupération de l'eau de condensation de l'appareil.



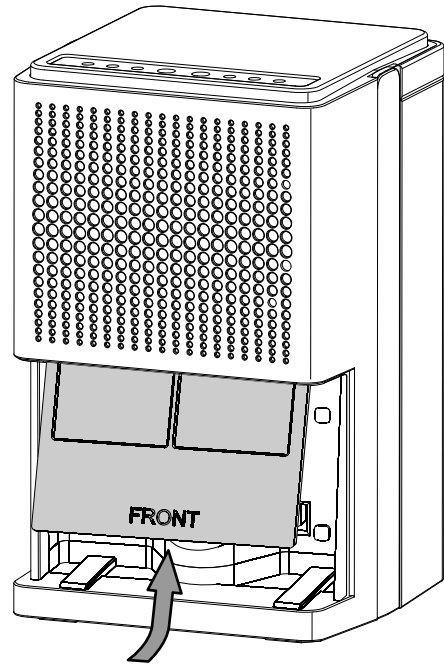
2. Retirez le filtre à air.



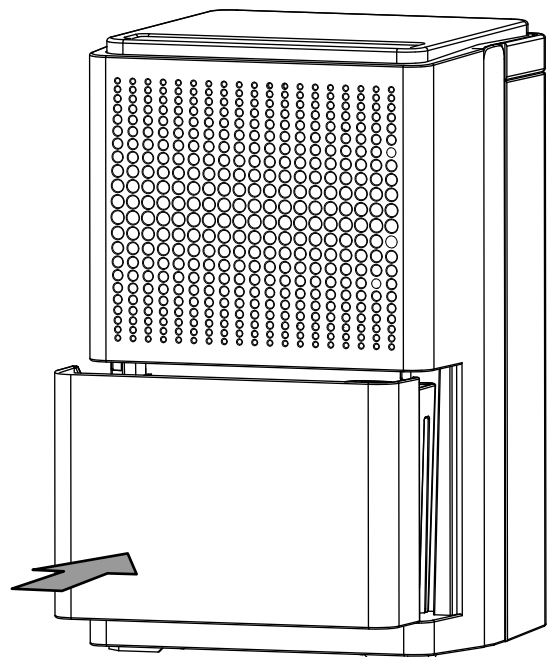
3. Nettoyez le filtre avec un chiffon doux légèrement humide non pelucheux. Si le filtre est très encrassé, nettoyez-le à l'eau chaude à laquelle vous aurez mélangé un produit de nettoyage neutre.



4. Laissez le filtre sécher complètement. N'insérez pas de filtre mouillé dans l'appareil.
5. Remettez le filtre à air en place.



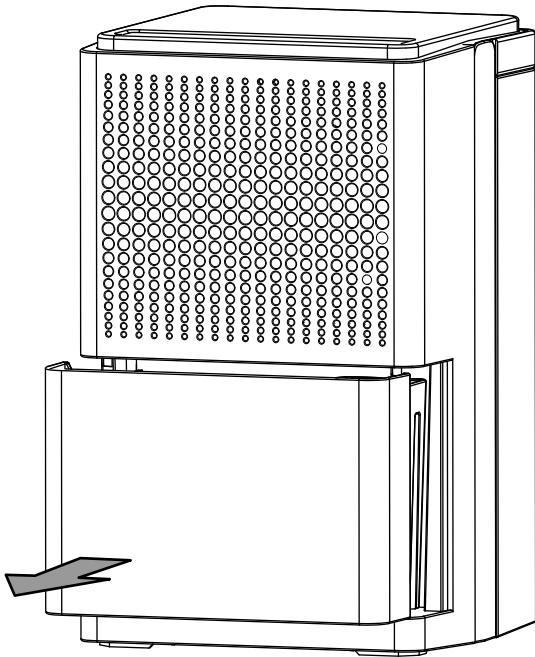
6. Insérez à nouveau le bac de récupération de l'eau de condensation dans l'appareil. Veillez à ne pas détériorer le flotteur lors de l'insertion ou du retrait du bac de récupération de l'eau de condensation. Veillez à positionner correctement le flotteur. Veillez aussi à placer correctement le bac de récupération de l'eau de condensation pour que l'appareil puisse se remettre en marche.



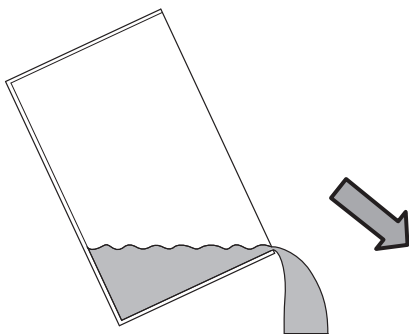
Évacuation du réservoir de récupération des condensats

Si le bac de récupération de l'eau de condensation est plein ou mal inséré, la LED *Bac de récupération de l'eau de condensation* (13) s'allume. Le compresseur et le ventilateur s'arrêtent.

1. Retirez le bac de récupération de l'eau de condensation de l'appareil.

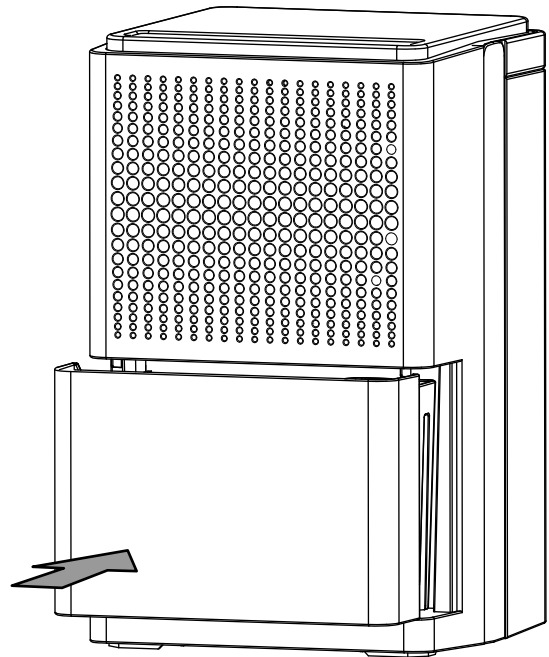


2. Videz le bac de récupération de l'eau de condensation dans une conduite d'écoulement ou un évier.



3. Rincez le bac de récupération de l'eau de condensation à l'eau claire. Nettoyez le bac régulièrement avec un détergent doux (pas de produit vaisselle !).
4. Insérez à nouveau le bac de récupération de l'eau de condensation dans l'appareil. Veillez à ne pas détériorer le flotteur lors de l'insertion ou du retrait du bac de récupération de l'eau de condensation. Veillez à positionner correctement le flotteur.

Veillez à placer correctement le réservoir de récupération de l'eau de condensation pour que l'appareil puisse se remettre en marche.



Activités après la maintenance

Si vous désirez continuer d'utiliser l'appareil :

- Laissez reposer l'appareil de 12 à 24 heures pour que le réfrigérant s'accumule dans le compresseur. Veuillez attendre de 12 à 24 heures avant de remettre l'appareil en marche ! Sinon, cela pourrait endommager le compresseur et l'appareil ne fonctionnerait plus. Nous déclinons toute responsabilité dans ce cas.
- rebranchez l'appareil en mettant la fiche dans la prise secteur.

Si vous n'utilisez pas l'appareil pendant une longue durée :

- Stockez l'appareil conformément aux indications figurant au chapitre Stockage.

Annexe technique

Caractéristiques techniques

Paramètre	Valeur
Modèle	TTK 25 E
Capacité de déshumidification, max.	10 l/24 h
Débit d'air	50 m ³ /h
Plage de fonctionnement (température)	de 5 à 32 °C
Pression côté aspiration	1,2 MPa
Pression côté sortie	2,4 MPa
Raccordement secteur	1/N/PE~ 220–240 V / 50 Hz
Puissance absorbée, max.	0,21 kW
Courant nominal	0,9 A
Réfrigérant	R-134a
Quantité de réfrigérant	110 g
Facteur PRP	1 430
Équivalent CO ₂	0,16 t
Réservoir d'eau	1,9 l
Pression sonore	43 dB(A)
Dimensions (longueur x largeur x hauteur)	230 x 230 x 386 mm
Distance minimum par rapport aux murs et aux objets	vers le haut (A) : 45 cm vers l'arrière (B) : 45 cm vers les côtés (C) : 45 cm vers l'avant (D) : 45 cm
Poids	8,5 kg

Élimination des déchets



Le pictogramme représentant une poubelle barrée, apposé sur un appareil électrique ou électronique, signifie que celui-ci ne doit pas être éliminé avec les ordures ménagères. Des points de collecte gratuits pour les appareils électriques ou électroniques usagés sont à votre disposition à proximité de chez vous. Les autorités de votre ville ou de votre commune peuvent vous en fournir les adresses. Notre site Internet www.trotec24.com vous informe également sur les autres possibilités de retour que nous proposons.

La collecte séparée des appareils électriques et électroniques usagés permet leur réutilisation éventuelle, le recyclage des matériaux constitutifs et les autres formes de recyclage tout en évitant les conséquences négatives pour l'environnement et la santé des produits dangereux qu'ils sont susceptibles de contenir.

L'appareil fonctionne avec un gaz à effet de serre fluoré qui peut être dangereux pour l'environnement et peut contribuer au réchauffement global de la terre s'il pénètre dans l'atmosphère. Vous trouverez des informations supplémentaires sur la plaque signalétique.

Évacuez le réfrigérant contenu dans l'appareil de manière appropriée et conformément à la législation nationale en vigueur.

Trotec GmbH & Co. KG

Grebener Str. 7
D-52525 Heinsberg

☎ +49 2452 962-400

☎ +49 2452 962-200

✉ info@trotec.com

www.trotec.com