

TTK 26 E

LV

EKSPLUATĀCIJAS
INSTRUKCIJAS
MITRUMA REGULATORS



 TROTEC

Saturs

Norādījumi lietošanas instrukcijai 2

Drošība 2

Informācija par iekārtu 5

Transportēšana un uzglabāšana 6

Uzstādīšana un ekspluatācijas sākšana 7

Lietošana 8

Kļūdas un traucējumi 11

Apkope 12

Tehniskais pielikums 16

Utilizēšana 19

Norādījumi lietošanas instrukcijai

Simboli



Bīstami

Šis simbols norāda, ka galēji ugunsnedrošas gāzes dēļ pastāv dzīvības un veselības apdraudējums.



Brīdinājums par elektrisko spriegumu

Šis simbols norāda, ka elektriskā sprieguma dēļ pastāv dzīvības un veselības apdraudējums.



Brīdinājums

Šis signālvārds apzīmē vidējas pakāpes apdraudējumu; ja tas netiek novērsts, var rasties nāvējoši vai smagi savainojumi.



Uzmanību

Šis signālvārds apzīmē zemas pakāpes apdraudējumu; ja tas netiek novērsts, var rasties nelieli vai vidēji smagi savainojumi.

Norāde

Šis signālvārds apzīmē svarīgu informāciju (piemēram, par materiālu bojājumiem), bet ne apdraudējumu.



Informācija

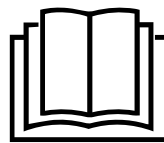
Norādes ar šo simbolu palīdz ātri un droši veikt darbības.



Ievērojiet norādījumus

Norādes ar šo simbolu informē, ka jāievēro instrukcijas.

Šo instrukciju pašreizējo versiju un ES atbilstības deklarāciju varat lejupielādēt no šīs saites:



TTK 26 E



<https://hub.trotec.com/?id=41301>

Drošība

Pirms ierīces nodošanas ekspluatācijā/lietošanas rūpīgi izlasiet šo instrukciju un uzglabāiet to tiešā ierīces tuvumā vai ierīces atrašanās vietas tuvumā!



Brīdinājums

Izlasiet visus drošības norādījumus un norādes.

Neievērojot drošības norādījumus un norādes, var rasties strāvas trieciens, ugunsgrēks un/vai smagi savainojumi.

Saglabāiet visus drošības norādījumus un norādes turpmākai atsaucei.

Šo ierīci var izmantot bērni no 8 gadu vecuma un personas ar ierobežotām fiziskām, sensorām vai psihiskām spējām vai personas bez pieredzes un zināšanām, ja tās tiek uzraudzītas vai ir instruētas par drošu ierīces lietošanu un apzinās esošos riskus. Bērni nedrīkst spēlēties ar ierīci. Bērni bez uzraudzības nedrīkst veikt tīrīšanu un apkopi.

- Nedarbiniet iekārtu sprādzienbīstamās telpās vai zonās un neuzstādiet iekārtu tajās.
- Nelietojiet iekārtu agresīvā atmosfērā.
- Novietojiet ierīci vertikāli un stabili uz izturīgas virsmas.
- Ļaujiet iekārtai nožūt pēc tīrīšanas ar mitru drāniņu. Nelietojiet iekārtu, kad tā ir mitra.
- Nedarbiniet un neizmantojiet iekārtu ar mitrām vai slapjām rokām.
- Nevērsiet tiešu ūdens strūklu pret ierīci.
- Nepārklājiet iekārtu tās darbības laikā.
- Nesēdiet uz iekārtas.
- Ierīce nav rotaļlieta! Nelaidiet tuvumā bērnus un dzīvniekus.
- Darbības laikā periodiski uzraugiet ierīci.
- Pirms katras lietošanas reizes pārbaudiet, vai ierīce, tās piederumi un pievienotās detaļas nav bojātas. Neizmantojiet bojātas ierīces vai to detaļas.

- Gādājiet, lai visi strāvas vadi ārpus ierīces būtu pasargāti no bojājumiem (piem., dzīvnieku radītiem bojājumiem). Nekad neizmantojiet ierīci, ja elektropadeves vads vai elektrotīkla pieslēgums ir bojāts.
- Tīkla pieslēgumam ir jāatbilst tehniskajā pielikumā minētajai informācijai.
- Iespraudiet kontaktdakšu rozetē, kuras zemējums atbilst tiesību aktos noteiktajām prasībām.
- Izvēloties vada pagarinātāju, ņemiet vērā ierīces pieslēguma jaudu, vada garumu un izmantošanas mērķi. Pilnībā atritiniet pagarinātāju. Nepieļaujiet elektropārslodzi.
- Nekad neizmantojiet ierīci, ja konstatējat spraudņa un vada bojājumus.
Ja tiek bojāts šīs iekārtas tīkla kabelis, tas jānomaina ražotājam, klientu servisam vai līdzīgai kvalificētai personai, lai nerastos apdraudējums.
Bojāti tīkla kabeli rada nopietnu veselības apdraudējumu.
- Pirms apkopes, kopšanas vai remonta darbiem izvelciet vadu no rozetes, satverot to aiz spraudņa.
- Kad ierīce netiek lietota, izslēdziet to un atvienojiet vadu no rozetes.
- Uzstādot ierīci, ievērojiet minimālo attālumu no sienām un priekšmetiem un uzglabāšanas un ekspluatācijas nosacījumus, kā norādīts tehniskajā pielikumā.
- Pārlicinieties, vai gaisa ieplūdes un izplūdes atveres nav nosprostotas.
- Pārlicinieties, vai iesūkņēšanas atvere nav aizsērējusi un tajā nav nekādu priekšmetu.
- Nekādā gadījumā nelieciet ierīcē priekšmetus un ķermeņa daļas.
- Neņemiet nost no iekārtas nekādus drošības apzīmējumus, uzlīmes vai etiķetes. Saglabājiet visus drošības apzīmējumus, uzlīmes un etiķetes salasāmā stāvoklī.
- Ierīci drīkst transportēt tikai vertikālā stāvoklī un ar iztukšotu kondensāta tvertni vai izvadšļūteni.
- Pirms uzglabāšanas vai transportēšanas iztukšojiet uzkrāto kondensātu. To nedrīkst izmantot kā dzeramo ūdeni.
Pastāv veselības apdraudējums!
- Izmantojiet tikai oriģinālās rezerves daļas, jo tikai ar tām tiek garantēta pareiza un droša ierīces darbība.



Drošības norādījumi ierīcēm ar viegli uzliesmojošiem aukstumnesējiem

- Ierīci novietojiet tikai telpās, kur nav iespējama dzesētājvielas zudumu uzkrāšanās. Nevēdinātām telpām, kur ierīce tiek uzstādīta, darbināta vai uzglabāta, jābūt veidotām tā, lai neuzkrātos eventuāli dzesētājvielas zudumi. Tas novērš ugunsgrēka vai sprādziena riskus, kas rodas dzesētājvielas aizdegšanās rezultātā, ko izraisa elektriskās krāsnis, plītis vai citi aizdegšanās avoti.
- Ierīci novietojiet tikai telpās, kur nav aizdegšanās avota (piemēram, atklātas liesmas, ieslēgtas gāzes ierīces vai elektriskā sildītāja).
- Ņemiet vērā, ka dzesētājviela ir bez smaržas.
- Šo ierīci drīkst uzstādīt tikai saskaņā ar valstī spēka esošajiem uzstādīšanas regulējumiem.
- Ievērojiet vietējās instrukcijas.
- Ievērojiet valstī noteiktās gāzes instrukcijas.
- Uzstādiet, izmantojiet un uzglabājiet ierīci tikai telpā, kuras platība ir lielāka par 4 m².
- Glabājiet ierīci tā, lai nerastos mehāniski bojājumi.
- Ievērojiet, ka pievienotajos cauruļvados nedrīkst būt aizdegšanās avots.
- R290 ir dzesētājviela, kas atbilst Eiropas vides aizsardzības noteikumiem. Dzesēšanas ķēdes daļas nedrīkst būt perforētas.
- Tehniskajos datos ņemiet vērā maksimālo dzesētājvielas daudzumu.
- Necaururbiet vai piededziniet.
- Neizmantojiet citus līdzekļus, kā tikai tos, ko atkausēšanas procesa paātrināšanai iesaka ražotājs.
- Jebkurai personai, kas strādā ar dzesētājvielas cirkulāciju, jāvar uzrādīt nozares akreditētas iestādes izsniegtu apliecību par tehnisko sagatavotību, kas pierāda personas kompetenci rīcībai ar dzesētājvielām, izmantojot nozarē zināmu metodi.
- Apkopes darbus drīkst veikt tikai saskaņā ar ražotāja norādījumiem. Ja tehniskās apkopes un remonta darbu veikšanai nepieciešama citu personu palīdzība, personai, kas apmācīta darbībai ar uzliesmojošām dzesētājvielām, pastāvīgi jāuzrauga šos darbus.
- Visa dzesētājvielas sistēma ir hermētiski noslēgta sistēma, un tās apkopi vai remontu drīkst veikt tikai specializēti dzesēšanas un gaisa kondicionēšanas iekārtu remonta uzņēmumi vai Trotec.
- Pirms transportēšanas un/vai apkopes darbiem ļaujiet iekārtai atdzist.

Paredzētā lietošana

Ierīci drīkst izmantot saskaņā ar tehniskajām specifikācijām tikai telpas gaisa mitruma samazināšanai vai palielināšanai. Ierīci var lietot kā veļas žāvētāju, lai paātrinātu slapjas veļas žūšanu.

Paredzētā lietošana:

- gaisa mitruma samazināšanai un gaisa sausināšanai:
 - dzīvojamās telpās, guļamistabās, vannas istabās un pagrabtelpās;
 - veļas mazgātavās, atpūtas namos, treileros, laivās;
- nepārtrauktai gaisa mitruma regulēšanai:
 - noliktavās, arhīvos, laboratorijās, garāžās;
 - peldbaseinos, vannas istabās, ģērbtuvēs u.c.

Jebkāda lietošana, kas nav šeit paredzēta, tiek uzskatīta par nepareizu izmantošanu.

Saprātīgi paredzama nepareiza izmantošana

- Iekārta nav paredzēta lietošanai ražošanas procesos.
- Nenovietojiet ierīci uz mitras vai appludinātas pamatnes.
- Nenovietojiet uz iekārtas nekādus priekšmetus, piemēram, apģērbu.
- Neizmantojiet ierīci brīvā dabā.
- Neizmantojiet šo ierīci tiešā peldbaseinu un dušu tuvumā.
- Nekad negremdējiet ierīci ūdenī.
- Neveiciet nekādas neatļautas izmaiņas konstrukcijā, kā arī neveiciet ierīces pārveidi vai papildināšanu.

Personāla kvalifikācija

Personām, kas strādā ar ierīci:

- jāapzinās riski, kādi pastāv, strādājot ar elektroiekārtām mitrās telpās;
- ir izlasījušas un izpratušas instrukcijas, īpaši nodaļu "Drošība".

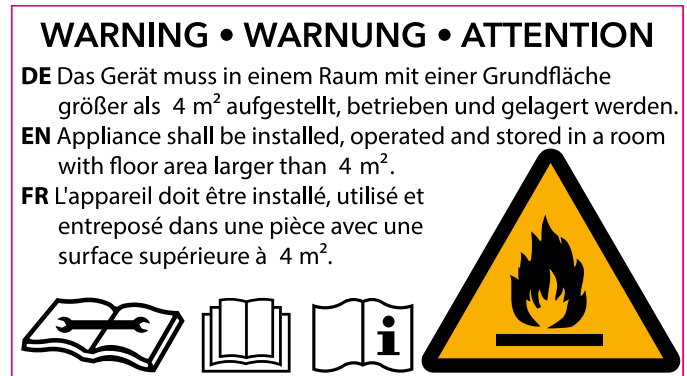
Tehniskās apkopes darbības, kuru laikā ir jāatver ierīces korpuss, drīkst veikt tikai dzesēšanas un gaisa kondicionēšanas iekārtu remonta uzņēmumi vai Trotec.

Drošības apzīmējumi un zīmes uz ierīces

Norāde

Nenoņemiet no ierīces drošības apzīmējumus, uzlīmes vai etiķetes. Saglabājiet visus drošības apzīmējumus, uzlīmes un etiķetes salasāmā stāvoklī.

Uz ierīces atrodas šādi drošības apzīmējumi un zīmes:



Uz ierīces atrodas tālāk redzamā norāde vācu, angļu un franču valodās.

BRĪDINĀJUMS

Uzstādiet, darbiniet un uzglabājiet ierīci telpā, kuras platība ir lielāka nekā 4 m².



Ievērot instrukcijas

Šis simbols informē, ka jāievēro instrukcijas.



Ievērojiet remonta instrukciju

Dzesēšanas līdzekļa utilizācijas, tehniskās apkopes un remonta darbus drīkst veikt tikai personas ar apliecību par tehnisko sagatavotību saskaņā ar ražotāja norādījumiem. Atbilstoša remonta instrukcija pēc pieprasījuma ir pieejama pie ražotāja.

Citi riski



Bīstami

Dabīgā dzesētājviela propāns (R290)!

H220 — īpaši viegli uzliesmojoša gāze.

H280 — satur gāzi zem spiediena; sasilstot var eksplodēt.

P210 — sargāt no karstuma, karstām virsmām, dzirkstelēm, atklātas liesmas un citiem aizdegšanās avotiem. Nesmēķēt.

P377 — aizdegšanās no izplūstošas gāzes:

Neizdzēsiet, līdz noplūdes vietu iespējams droši likvidēt.

P410 + P403 — uzglabāt labi vēdinātā vietā, aizsargātu no tiešiem saules stariem.



Brīdinājums par elektrisko spriegumu

Elektrodetaļu remontu drīkst veikt tikai pilnvaroti speciālisti.



Brīdinājums par elektrisko spriegumu

Elektriskās strāvas trieciena risks!

Ja ierīce dušā vai peldbaseinā nonāk saskarē ar ūdeni, pastāv elektriskās strāvas trieciena risks!

Neizmantojiet šo ierīci dušas vai peldbaseina tiešā tuvumā!

Nekad negremdējiet ierīci ūdenī!



Brīdinājums par elektrisko spriegumu

Veicot jebkādus darbus ar iekārtu, atvienojiet kontaktdakšu no rozetes!

Neaiztieciet kontaktdakšu ar mitrām vai slapjām rokām.

Izvelciet vada kontaktdakšu no ligzdas, satverot to aiz spraudņa.



Brīdinājums

Šī ierīce var radīt apdraudējumu, ja neapmācītas personas to izmanto nelietpratīgi vai arī tā tiek lietota neparedzētiem mērķiem. Ievērojiet personāla kvalifikācijas prasības.



Brīdinājums

Ierīce nav rotaļlieta un nav paredzēta bērniem!



Brīdinājums

Nosmakšanas risks!

Neatstājiet iepakojuma materiālu neuzraudzītu.

Bērniem tas varētu kļūt par bīstamu rotaļlietu.

Norāde

Neizmantojiet ierīci, ja gaisa filtrs nav ielikts gaisa ieplūdes atverē!

Bez gaisa filtra ierīces iekšpuse kļūst ļoti netīra, tādējādi var samazināties jauda un rasties ierīces bojājumi.

Rīcība ārkārtas situācijā

1. Izslēdziet iekārtu.
2. Atvienojiet ierīci no elektrotīkla: Izvelciet vada kontaktdakšu no ligzdas, satverot to aiz spraudņa.
3. Nepieslēdziet bojātu iekārtu elektrotīklam.

Informācija par iekārtu

Iekārtas apraksts

Automātiskā telpu mitruma regulēšana tiek nodrošināta pēc kondensācijas principa.

Ventilators iesūknē mitro telpas gaisu caur gaisa ieplūdes atveri un virza to caur gaisa filtru, iztvaicētāju un kondensatoru.

Aukstajā iztvaicētājā telpas gaiss tiek atdzesēts līdz temperatūrai, kas zemāka par rasas punkta temperatūru. Gaisā esošie ūdens tvaiki kondensējas ūdens pilienu vai sarmas veidā uz iztvaicētāja plāksnēm. Kondensatorā sausinātais, atdzesētais gaiss tiek mazliet uzsildīts un izpūsts. Šādi apstrādātais sausākais gaiss atkal tiek sajaukts ar telpas gaisu. Tā kā ierīce nodrošina nepārtrauktu gaisa cirkulāciju, telpā, kur tā ir uzstādīta, tiek samazināts gaisa mitrums.

Atkarībā no gaisa temperatūras un relatīvā gaisa mitruma ūdens kondensāts konstanti pil vai periodisku atkausēšanas fāžu laikā tiek izvadīts pa noteces sprauslu zem tās esošajā kondensāta tvertnē. Lai noteiktu ūdens līmeni kondensāta tvertnē, tā ir aprīkota ar pludiņu.

Ierīces vadībai un funkciju kontrolei tiek izmantots vadības panelis.

Ja tiek sasniegts kondensāta tvertnes maksimālais uzpildes līmenis vai kondensāta tvertne nav ielikta pareizi, vadības panelī nekavējoties iedegas kondensāta tvertnes kontrollampīņa (skatiet nodaļu "Ekspluatācija"). Ierīce izslēdzas. Kondensāta tvertnes kontrollampīņa izdziest tikai pēc tam, kad atkal ir ievietota iztukšotā kondensāta tvertne.

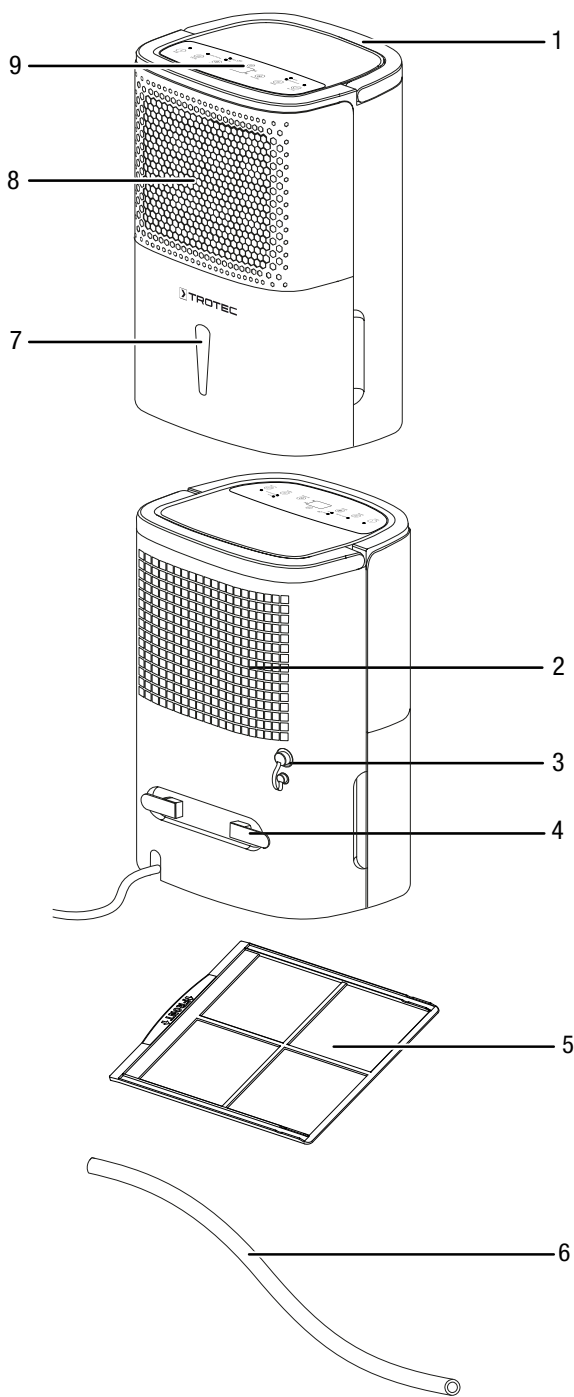
Kondensāta ūdens izvadīšanai var izmantot arī šļūteni.

Ierīci var lietot kā telpas gaisa un veļas žāvētāju, ko novieto dzīvojamās vai darba telpās.

Vēl ierīcē ir pieejama pašattīršanās funkcija. Šī funkcija ir paredzēta ierīces iekšpuses žāvēšanai, lai mitruma dēļ tajā neveidotos pelējums vai cita veida netīrumi.

Ekspluatācijas laikā radītā siltuma dēļ telpas temperatūra var mazliet paaugstināties.

Iekārtas attēls



| Nr. | Apzīmējums |
|-----|--|
| 1 | Transportēšanas rokturis |
| 2 | Gaisa izplūdes atvere |
| 3 | Kondensāta izvadšļūtenes pieslēgums |
| 4 | Strāvas vada turētājs |
| 5 | Gaisa filtrs |
| 6 | Kondensāta izvadšļūtene |
| 7 | Kondensāta tvertne ar uzpildes līmeņa indikatoru |
| 8 | Gaisa ieplūdes atvere ar gaisa filtru |
| 9 | Vadības panelis |

Transportēšana un uzglabāšana

Norāde

Ja ierīce tiek nelietpratīgi glabāta vai transportēta, to var bojāt.

Ievērojiet informāciju par ierīces transportēšanu un glabāšanu.

Transportēšana

Ņemiet vērā, ka ierīcēm ar uzliesmojošām dzesētājielām var būt papildu transportēšanas noteikumi. Aprīkojuma kārtību vai maksimālo ierīču daļu skaitu, kuras drīkst transportēt kopā, nosaka piemērojamie transporta noteikumi.

Lai nodrošinātu ērtāku ierīces transportēšanu, tā ir aprīkota ar rokturi.

Pirms katras transportēšanas reizes ievērojiet tālāk minētos norādījumus.

- Izslēdziet ierīci.
- Atvienojiet strāvas vadu no kontaktligzdas, satverot to aiz kontaktdakšas.
- Izlejiet atlikušo kondensātu no ierīces un kondensāta izvadšļūtenes (skatiet nodaļu "Apkope").
- Neraujiet vadu!

Pēc katras transportēšanas reizes izpildiet tālāk minētos norādījumus.

- Pēc transportēšanas novietojiet ierīci vertikāli.

Uzglabāšana

Pirms novietojat ierīci uzglabāšanai, ievērojiet tālāk minētos norādījumus.

- Izlejiet atlikušo kondensātu no ierīces un kondensāta izvadšļūtenes (skatiet nodaļu "Apkope").
- Atvienojiet strāvas vadu no kontaktligzdas, satverot to aiz kontaktdakšas.

Ja ierīce netiek izmantota, ievērojiet šādus glabāšanas nosacījumus:

- Uzglabājiet ierīci tikai telpā, kuras platība ir lielāka par 4 m².
- Uzglabājiet ierīci tikai telpās, kur nav aizdegšanās avota (piemēram, atklātas liesmas, ieslēgtas gāzes ierīces vai elektriskā sildītāja).
- uzglabājiet ierīci sausā un no sala un karstuma pasargātā vietā;
- Glabājiet iekārtu vertikālā pozīcijā vietā, kas pasargāta no putekļiem un tiešiem saules stariem.
- nepieciešamības gadījumā pārklājiet ierīci, lai pasargātu no putekļiem.
- Lai izvairītos no iekārtas bojājumiem, nenovietojiet uz tās priekšmetus vai citas iekārtas.

Uzstādīšana un ekspluatācijas sākšana

Piegādes komplektācija

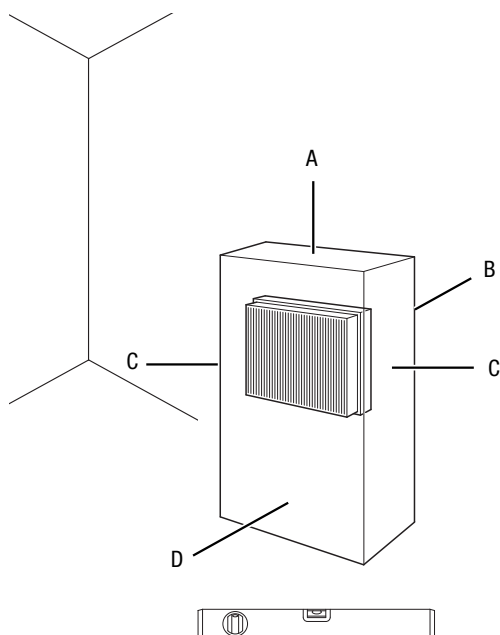
- 1 x iekārta
- 1 kondensāta izvadšļūtene, garums: 0,6 m, diametrs: 9 mm
- 1 x gaisa filtrs
- 1 jostas āķis (iepriekš uzstādīts)
- 1 x instrukcija

Ierīces izpakošana

1. Atveriet kastī un izņemiet iekārtu.
2. Pilnībā noņemiet iepakojumu no iekārtas.
3. Pilnībā attīniet strāvas vadu. Pievērsiet uzmanību tam, vai elektropadeves vads nav bojāts, un nesabojājiet to attīšanas laikā.

Ekspluatācijas sākšana

Novietojot ierīci, ievērojiet minimālo attālumu no sienām un priekšmetiem, kā norādīts nodaļā "Tehniskais pielikums".



- Pirms ierīces atkārtotas iedarbināšanas pārbaudiet strāvas vada stāvokli. Ja rodas šaubas par tā stāvokli, sazinieties ar klientu apkalpošanas dienestu.
- Ierīci novietojiet tikai telpās, kur nav iespējama dzesētājvielas zudumu uzkrāšanās.
- Ierīci novietojiet tikai telpās, kur nav aizdegšanās avota (piemēram, atklātas liesmas, ieslēgtas gāzes ierīces vai elektriskā sildītāja).
- Novietojiet ierīci vertikāli un stabili uz izturīgas virsmas.
- Izvietojot strāvas vadu un citus vadus, novērsiet pakļūšanas risku, it īpaši tad, ja ierīce tiek uzstādīta telpas centrā. Izmantojiet kabeļu tiltus.
- Pārļiecinieties, vai vadu pagarinātāji ir pilnībā attīti vai attiecīgi satīti.
- Uzstādot ierīci, ievērojiet pietiekamu attālumu līdz siltuma avotiem.
- Aizkari un citi priekšmeti nedrīkst aizkavēt gaisa plūsmu.
- Ierīces uzstādīšanas vietā nodrošiniet noteikumiem atbilstošu strāvas noplūdes drošinātāju (zemslēguma ķēžu pārtraucēju), it īpaši, ja ierīce tiek uzstādīta slapjā vietā.

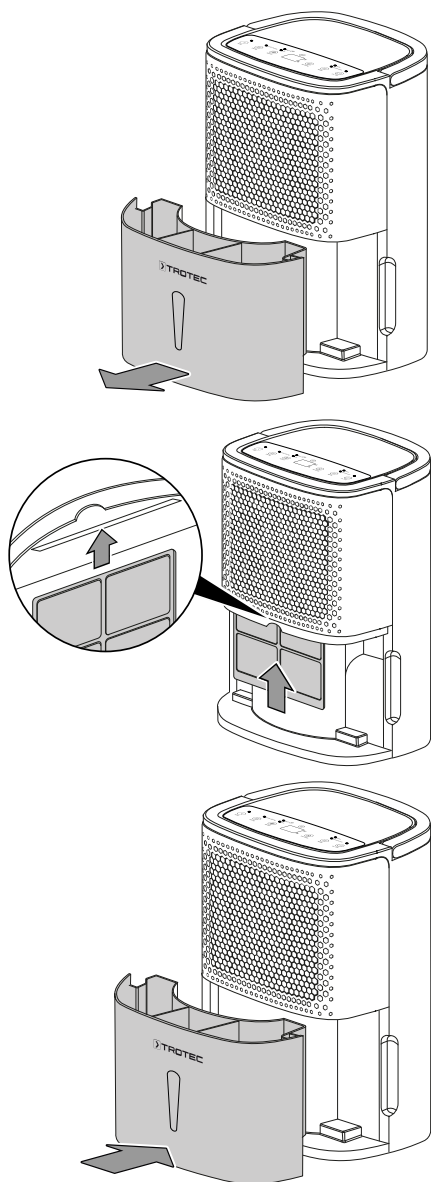
Gaisa filtra ievietošana

Norāde

Neizmantojiet ierīci, ja gaisa filtrs nav ielikts gaisa ieplūdes atverē!

Bez gaisa filtra ierīces iekšpuse kļūst ļoti netīra, tādējādi var samazināties jauda un rasties ierīces bojājumi.

- Pirms ieslēgšanas pārbaudiet, vai gaisa filtrs ir ievietots.



Kondensāta tvertnes ielikšana

- Pārliecinieties, vai pludiņš ir pareizi ievietots kondensāta tvertnē.
- Pārliecinieties, ka kondensāta tvertne ir iztukšota un ievietota pareizi.

Strāvas vada pieslēgšana

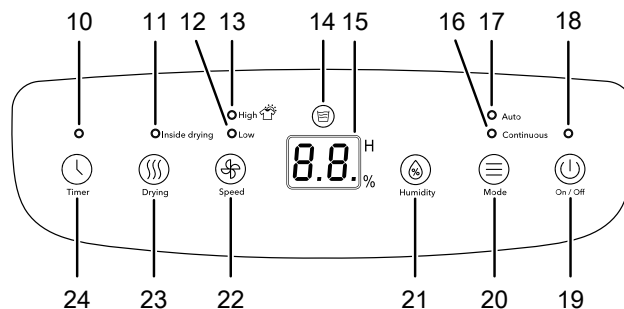
- Iespraudiet kontaktdakšu atbilstoši zemētā rozetē.

Lietošana

Norādes:

- Uzmaniet, lai durvis un logi būtu aizvērti.
- Pēc ieslēgšanas ierīce darbojas pilnīgi automātiski.
- Arī pēc iestatītās vērtības sasniegšanas ventilators nepārtraukti darbojas mitruma regulēšanas režīmā.

Vadības elementi



| Nr. | Apzīmējums | Nozīme |
|-----|--|---|
| 10 | LED indikators <i>Timer</i> (Taimeris) | Deg, ja aktivizēts taimeris |
| 11 | LED indikators <i>Inside drying</i> (Iekštelpu žāvēšana) | Deg, ja ir aktivizēta pašattīrīšanās funkcija |
| 12 | LED indikators <i>Low</i> (Zems) | Tiek izgaismota, ja ventilatora ātrums ir mazs |
| 13 | Diode <i>High</i> (Liels) | Deg, kad aktivizēts liels ventilatora ātrums (veļas žāvēšanas funkcija) |
| 14 | LED indikators <i>Kondensāta tvertne pilna</i> | Deg, ja kondensāta tvertne ir pilna vai nav pilnībā ievietota |
| 15 | Segmenta indikators | Parāda relatīvo gaisa mitrumu un stundu skaita taimeri |
| 16 | Diode <i>Continuous</i> (Nepārtraukts) | Deg, ja izvēlēts nepārtraukta darba režīms |
| 17 | Diode <i>Auto</i> (Automātisks) | Deg, ja izvēlēts automātiskais darba režīms |
| 18 | LED <i>Darbība</i> | Deg, ja ierīce ir ieslēgta |
| 19 | Taustiņš <i>On/Off</i> (Ieslēgt/izslēgt) | Ierīces ieslēgšana vai izslēgšana |
| 20 | Taustiņš <i>Mode</i> (Režīms) | Darbības režīma maiņa |
| 21 | Taustiņš <i>Humidity</i> (Mitrums) | Vēlamā relatīvā gaisa mitruma iestatīšana |
| 22 | Taustiņš <i>Speed</i> (Ātrums) | Ventilatora ātruma (veļas žāvēšanas funkcijas) iestatīšana |
| 23 | Poga <i>Drying</i> (Žāvēšana) | Pašattīrīšanās funkcijas ieslēgšana vai izslēgšana |
| 24 | Taustiņš <i>Timer</i> (Taimeris) | Taimera funkcijas ieslēgšana un izslēgšana: no 1 h līdz 24 h |

Ierīces ieslēgšana

Kad esat iestatījis ierīci, kā aprakstīts nodaļā Montāža un ekspluatācija, varat to ieslēgt.

1. Nospiediet pogu *On / Off* (ieslēgšana / izslēgšana) (19).
⇒ Deg LED indikators *Darbība* (18).

Darbības režīma iestatīšana

1. Nospiediet taustiņu *Mode* (Režīms) (20), lai mainītu uz vēlamo darba režīmu.
⇒ Nepārtraukta darba režīmā deg LED indikators *Continuous* (Nepārtraukts) (16).
⇒ Automātiskā darba režīmā deg LED indikators *Auto* (Automātisks) (17).

Automātiskais režīms

Ierīce nepārtraukti sausina gaisu, līdz tas sasniedz iestatīto relatīvo mitrumu.

Lai iestatītu vēlamo mitruma līmeni, veiciet tālāk minētās darbības.

1. Atkārtoti nospiediet taustiņu *Humidity* (Mitrums) (21).
⇒ Izvēlēta gaisa mitruma pakāpe tiek attēlota segmenta indikatorā (15).

Šo darbības režīmu var izmantot arī veļas žāvēšanai. Lai to izdarītu, izvēlieties augstāko ventilatora ātrumu un ņemiet vērā ieteicamās mitruma vērtības, kas norādītas sadaļā *Veļas žāvēšana*.

Nepārtraukta darbība

Ierīce nepārtraukti mitrina neatkarīgi no mitruma.

Nepārtrauktā režīmā manuāli var iestatīt tikai ventilatora ātrumu.

Ventilatora ātruma iestatīšana

Varat pārslēgties starp zemāku un augstāku ventilatora ātrumu.

1. Nospiediet taustiņu *Speed* (22).
⇒ Ja ir iestatīts zems ventilatora ātrums, deg LED indikators *Low* (Zems) (12).
⇒ Ja ir iestatīts augsts ventilatora ātrums, deg LED indikators *High* (Augsts) (13, veļas žāvēšanas funkcija).

Auto-stop funkcija

Ja kondensāta tvertne ir pilna vai nav pareizi ievietota, ierīce automātiski pārstāj darboties.

Tiek izgaismota diode *Kondensāta tvertne pilna* (14).

Atmiņas funkcija

Ja ierīci atkal ieslēdzat, tiek saglabāti izvēlētie darbības režīma, relatīvā mitruma un ventilatora ātruma iestatījumi.

Īsa strāvas padeves pārtraukuma gadījumā ierīce saglabā iestatījumus. Šajā gadījumā ierīce atkal automātiski ieslēdzas. Iepriekš izvēlētie iestatījumi ir saglabāti.

Pašattīrīšanās funkcija / iekšpuses žāvēšana

Šī funkcija ir paredzēta ierīces iekšpuses žāvēšanai, lai mitruma dēļ neveidotos pelējums vai cita veida netīrumi.

Pašattīrīšanās funkciju ieteicams izmantot, ja ierīce ilgāku laiku netiks izmantota vai tiks novietota glabāšanā.

Pašattīrīšanās funkcija darbojas apm. 50 minūtes. Vispirms apm. 30 minūtes ierīces iekšpuse tiek žāvēta, darbinot ventilatoru ar lielu ātrumu. Pēc tam ventilators darbojas zemākā pakāpē apmēram 20 minūtes. Pēc pašattīrīšanās pabeigšanas ierīce pārslēdzas gaidstāves režīmā.

1. Apm. 2 sekundes nospiediet taustiņu *DRYING* (Žāvēšana) (23).
⇒ Deg LED indikators *Inside drying* (Iekšstelpu žāvēšana) (11).
⇒ Ventilators darbojas ar lielāko ātrumu.

Lai atkal izslēgtu funkciju, vēlreiz apm. 2 sekundes nospiediet taustiņu *Drying* (Žāvēšana) (23). Ierīcē atkal tiek ieslēgts iepriekšējais režīms. Nospiežot taustiņu *On/Off* (ieslēgšana/izslēgšana) (19), pašattīrīšanās funkcija tiek apturēta un ierīce pārslēdzas gaidstāves režīmā.

Taimera iestatīšana

Norāde

Ja taimeris ir aktīvs, ierīci nedrīkst atstāt bez uzraudzības brīvi pieejamā telpā.

Taimerim ir divi darbības veidi:

- automātiska ieslēgšanās pēc iepriekš iestatīta stundu skaita;
- automātiska izslēgšanās pēc iepriekš iestatīta stundu skaita.

Varat ieprogrammēt taimeri, lai ierīce pēc noteikta stundu skaita (1 līdz 24) tiktu ieslēgta vai izslēgta. Taimeri var ieslēgt visos darbības režīmos. Jūs varat aktivizēt šo funkciju, kad ierīce ir izslēgta.

Automātiska ieslēgšana

✓ Ierīce atrodas gatavības režīmā.

1. Nospiediet taustiņu *Timer* (Taimeris) (24), lai ieprogrammētu automātisko ieslēgšanos.
2. Nospiediet taustiņu *Timer* (Taimeris) (24) atkārtoti, līdz segmenta indikatorā (15) tiek parādīts vēlamais stundu skaits līdz automātiskajai ieslēgšanai.
⇒ Segmenta indikatorā (15) parāda iestatīto stundu skaitu.
⇒ Ierīce ieslēdzas pēc norādītā laika.

Norādījumi par automātisko ieslēgšanos:

- Ierīces manuālas ieslēgšanas rezultātā tiek deaktivizēta tās automātiskā ieslēgšanās.
- Izvēloties stundu skaitu 0, laika devējs tiks izslēgts.

Automātiska izslēgšana

✓ Ierīce ir ieslēgta.

1. Nospiediet taustiņu *Timer* (Taimeris) (24), lai ieprogrammētu automātisko izslēgšanos.
2. Nospiediet taustiņu *Timer* (Taimeris) (24) atkārtoti, līdz segmenta indikatorā (15) tiek parādīts vēlams stundu skaits līdz automātiskajai izslēgšanai.
 - ⇒ Segmenta indikators (15) parāda iestatīto stundu skaitu.
 - ⇒ Ierīce izslēdzas pēc norādītā laika.

Norādījumi par automātisko izslēgšanos:

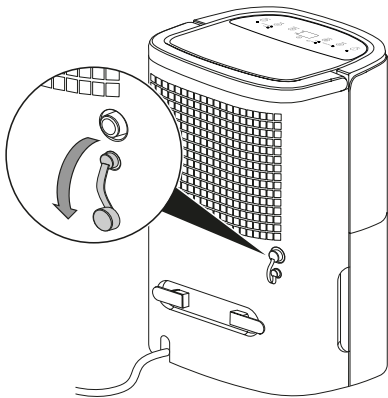
- Ierīces manuālas izslēgšanas rezultātā tiek deaktivizēta tās automātiskā izslēgšanās.
- Izvēloties stundu skaitu 0, taimeris tiks izslēgts.

Lietošana, pieslēdzot kondensāta šļūteni

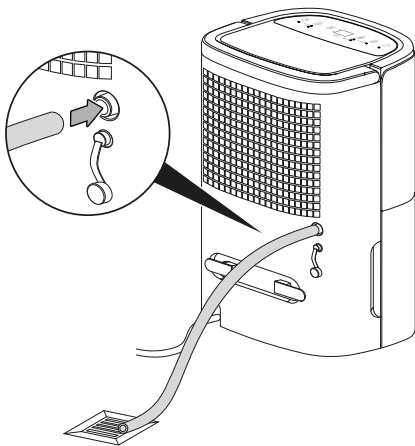
Ja ierīce tiek lietota ilgāku laiku vai mitruma regulēšana netiek uzraudzīta, pie ierīces jāpieslēdz komplektācijā iekļautā kondensāta izvadšļūtene.

- ✓ Jāsagatavo piemērota šļūtene (diametrs: 9 mm).
- ✓ Ierīcei jābūt izslēgtai.

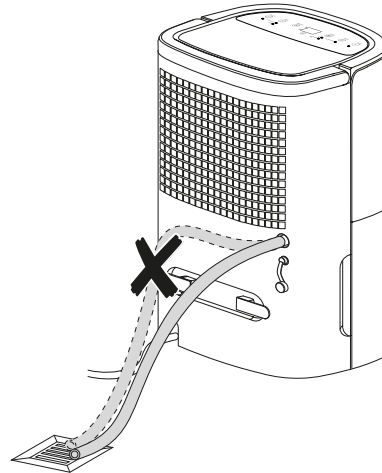
1. Noņemiet vāciņu.



2. Uzbīdīet vienu šļūtenes galu šļūtenes pieslēguma vietai.



3. Ievadiet otru šļūtenes galu piemērotā noteces vietā (piemēram, notekā vai pietiekami lielā tvertnē). Gādājiet, lai šļūtene netiktu saliekta.



Noņemiet šļūteni, ja kondensāts atkal jāsavāc kondensāta tvertnē. Pirms novietošanas glabāšanā ļaujiet šļūtenei izžūt.

Automātiska atkausēšana

Ja apkārtējā temperatūra ir zema, mitruma regulēšanas laikā iztvaicētājs var apledot. Šādā gadījumā ierīce veic automātisku atkausēšanu. Atkausēšanas laikā mitruma regulēšana tiek īslaicīgi pārtraukta. Ventilators turpina darboties.

Atkausēšanas ilgums var būt atšķirīgs. Automātiskās atkausēšanas laikā **neizslēdziet** ierīci. **Neizraujiet** kontaktdakšu no rozetes.

Veļas žāvēšana

Ierīci var lietot kā telpas gaisa un veļas žāvētāju, ko novieto dzīvojamās vai darba telpās.

Uzstādot ierīci vai veļas statīvu, lūdzu, ievērojiet tehniskajā informācijā norādīto minimālo attālumu.

Veļas žāvēšanai iesakām šādas gaisa mitruma vērtības:

- Pilnīgi sauss — 46 % relatīvais gaisa mitrums
- Gludināšanai — 58 % relatīvais gaisa mitrums
- Sauss — 65 % relatīvais gaisa mitrums

Ierīcē pielāgojiet relatīvā gaisa mitruma iestatījumus (piemēram, 60 % relatīvais gaisa mitrums gludināšanai paredzētajai veļai).

Ja nepieciešams, gaisa mitruma noteikšanai izmantojiet mērierīci.

Ekspluatācijas pārtraukšana



Brīdinājums par elektrisko spriegumu

Neaiztieciet kontaktdakšu ar mitrām vai slapjām rokām.

- Ja vēlaties izslēgt ierīci uz ilgāku laiku, izžāvējiet ierīces iekšpusi, izmantojot pašattīrīšanās funkciju.
- Nospiediet taustiņu *On/Off* (ieslēgšana un izslēgšana) (19), lai ierīci izslēgtu.
- Atvienojiet strāvas vadu no kontaktlīdzes, satverot to aiz kontaktdakšas.
- Nepieciešamības gadījumā izņemiet kondensāta izvadšļūteni un izlejiet tajā esošo šķidrumu.
- Nepieciešamības gadījumā iztukšojiet kondensāta tvertni.
- Tīriet ierīci, kā norādīts nodaļā "Apkope".
- Uzglabājiet ierīci, kā norādīts nodaļā "Transportēšana un uzglabāšana".

Kļūdas un traucējumi

Izgatavošanas laikā iekārtas darbība tika vairākkārt pārbaudīta. Ja tomēr ir radušies darbības traucējumi, pārbaudiet iekārtu, veicot tālāk minētās darbības.

Norāde

Pēc apkopes un remonta darbu veikšanas uzgaidiet vismaz 3 minūtes. Tikai pēc tam ieslēdziet ierīci.

Ierīci nevar ieslēgt:

- Pārbaudiet elektrotīkla pieslēgumu.
- Pārbaudiet, vai strāvas vads un kontaktdakša nav bojāti.
- Pārbaudiet drošinātāju darba vietā.
- Pārbaudiet, vai kondensāta tvertne ir pilna; ja nepieciešams, iztukšojiet to. LED indikators *Kondensāta tvertne pilna* (14) nedrīkst iedegties.
- Pārbaudiet, vai kondensāta tvertne ir ievietota pareizi.
- Pārbaudiet telpas temperatūru. Ievērojiet atļauto ierīces darba temperatūras diapazonu, kā norādīts tehniskajā informācijā. Iespējams, ierīce nesāk darboties, jo vides temperatūra ir pārāk zema (< 5 °C).

Ierīce darbojas, bet nav kondensāta:

- Pārbaudiet, vai kondensāta tvertnes pludiņš nav aizsērējis. Ja nepieciešams, iztīriet kondensāta tvertni. Pludiņam ir jābūt kustīgam.
- Pārbaudiet telpas temperatūru. Ievērojiet atļauto ierīces darba temperatūras diapazonu, kā norādīts tehniskajā informācijā. Iespējams, ierīce nesāk darboties, jo vides temperatūra ir pārāk zema (< 5 °C).
- Pārliedzinieties, vai relatīvais gaisa mitrums atbilst tehniskajā informācijā norādītajam.
- Pārbaudiet, vai gaisa filtrs nav aizsērējis. Ja nepieciešams, iztīriet vai nomainiet gaisa filtru.
- Pārbaudiet, vai kondensatora ārpusē nav redzami aizsērējumi (skatiet nodaļu "Apkope"). Ja kondensators ir aizsērējis, lieciet specializētam uzņēmumam vai Trotec to iztīrīt.
- Iespējams, ierīcē notiek automātiska atkausēšana. Automātiskās atkausēšanas laikā mitrums netiek regulēts.

Ierīce darbojas skaļi vai vibrē.

- Pārbaudiet, vai iekārta ir uzstādīta vertikāli un stabili.

Izteik kondensāts

- Pārbaudiet, vai ierīcē nav radusies sūce.

Kompresors nesāk darbu:

- Pārbaudiet telpas temperatūru. Ievērojiet atļauto ierīces darba temperatūras diapazonu, kā norādīts tehniskajā informācijā. Iespējams, ierīce nesāk darboties, jo vides temperatūra ir pārāk zema (< 5 °C).
- Pārliedzinieties, vai relatīvais gaisa mitrums atbilst tehniskajā informācijā norādītajam.
- Pārbaudiet, vai nav aktivizēta kompresora aizsardzība pret pārkaršanu. Atvienojiet ierīci no elektrotīkla un ļaujiet tai apm. 10 minūtes atdzist, pirms to atkal pievienojat elektrotīklam.
- Iespējams, ierīcē notiek automātiska atkausēšana. Automātiskās atkausēšanas laikā mitrums netiek regulēts.

Iekārta sakarst, darbojas skaļi, vai samazinās tās jauda:

- Pārbaudiet, vai gaisa ieplūdes atveres un gaisa filtrs nav aizsērējuši. Notīriet ārējus netīrumus.
- Pārbaudiet, vai ierīces ārpusē nav redzami netīrumi (skatiet nodaļu "Apkope"). Ja ierīces iekšpusē ir netīra, nododiet to apkopei dzesēšanas un gaisa kondicionēšanas iekārtu remonta uzņēmumam vai Trotec.

Ierīce bez traucējumiem nedarbojas arī pēc veiktajām pārbaudēm.

Sazinieties ar klientu apkalpošanas dienestu. Nododiet ierīci dzesēšanas un gaisa kondicionēšanas iekārtu remonta uzņēmumam vai Trotec.

Apkope

Apkopes intervāli

| Apkopes un kopšanas intervāls | Pirms katras lietošanas reizes | Pēc vajadzības | Vismaz reizi 2 nedēļās | Vismaz reizi 4 nedēļās | Vismaz reizi 6 mēnešos | Vismaz reizi gadā |
|---|--------------------------------|----------------|------------------------|------------------------|------------------------|-------------------|
| Pārbaudiet, vai gaisa ieplūdes un izplūdes vietās nav netīrumu un svešķermeņu, notīriet, ja nepieciešams | X | | | X | | |
| Tīrīt ierīces ārpusi | | X | | | | X |
| Vizuāli pārbaudīt, vai ierīces iekšpusē nav netīrumu | | X | | | | X |
| Pārbaudīt, vai gaisa filtrs nav aizsērējis un vai tajā nav svešķermeņu; ja nepieciešams, iztīrīt vai nomainīt | X | | X | | | |
| Nomainīt gaisa filtru | | | | | X | |
| Pārbaudīt, vai nav bojājumu | X | | | | | |
| Pārbaudīt stiprinājuma skrūves | | X | | | | X |
| Pārbaudīt darbību | | | | | | X |
| Iztukšot un iztīrīt kondensāta tvertni un/vai izvadšļūteni | | X | | | | |

Apkopes un kopšanas protokols

Ierīces tips:

Ierīces numurs:

| Apkopes un kopšanas intervāls | 1 | 2 | 3 | 4 | 5 | 6 | 7 | 8 | 9 | 10 | 11 | 12 | 13 | 14 | 15 | 16 |
|---|---|---|---|---|---|---|---|---|---|----|----|----|----|----|----|----|
| Pārbaudiet, vai gaisa ieplūdes un izplūdes vietās nav netīrumu un svešķermeņu, notīriet, ja nepieciešams | | | | | | | | | | | | | | | | |
| Pārbaudīt, vai gaisa filtrs nav aizsērējis un vai tajā nav svešķermeņu; ja nepieciešams, iztīrīt vai nomainīt | | | | | | | | | | | | | | | | |
| Tīrīt ierīces ārpusi | | | | | | | | | | | | | | | | |
| Vizuāli pārbaudīt, vai ierīces iekšpusē nav netīrumu | | | | | | | | | | | | | | | | |
| Nomainīt gaisa filtru | | | | | | | | | | | | | | | | |
| Pārbaudīt stiprinājuma skrūves | | | | | | | | | | | | | | | | |
| Pārbaudīt darbību | | | | | | | | | | | | | | | | |
| Iztukšot un iztīrīt kondensāta tvertni un/vai izvadšļūteni | | | | | | | | | | | | | | | | |
| Piezīmes | | | | | | | | | | | | | | | | |

| | | | |
|--------------------------------------|--------------------------------------|--------------------------------------|--------------------------------------|
| 1. Datums: Paraksts: | 2. Datums: Paraksts: | 3. Datums: Paraksts: | 4. Datums: Paraksts: |
| 5. Datums: Paraksts: | 6. Datums: Paraksts: | 7. Datums: Paraksts: | 8. Datums: Paraksts: |
| 9. Datums: Paraksts: | 10. Datums: Paraksts: | 11. Datums: Paraksts: | 12. Datums: Paraksts: |
| 13. Datums: Paraksts: | 14. Datums: Paraksts: | 15. Datums: Paraksts: | 16. Datums: Paraksts: |

Pirms apkopes sākšanas veicamās darbības



Brīdinājums par elektrisko spriegumu

Neaiztieciet kontaktdakšu ar mitrām vai slapjām rokām.

- Izslēdziet iekārtu.
- Atvienojiet strāvas vadu no kontaktligzdas, satverot to aiz kontaktdakšas.



Brīdinājums par elektrisko spriegumu

Darbības, kuru laikā ir jāatver iekārta, drīkst veikt tikai pilnvaroti uzņēmumi vai Trotec.

Dzesētājvielas sistēma



Bīstami

Dabīgā dzesētājviela propāns (R290)!

H220 — īpaši viegli uzliesmojoša gāze.

H280 — satur gāzi zem spiediena; sasilstot var eksplodēt.

P210 — sargāt no karstuma, karstām virsmām, dzirkstelēm, atklātas liesmas un citiem aizdegšanās avotiem. Nesmēķēt.

P377 — aizdegšanās no izplūstošas gāzes:

Neizdzēsiet, līdz noplūdes vietu iespējams droši likvidēt.

P410 + P403 — uzglabāt labi vēdinātā vietā, aizsargātu no tiešiem saules stariem.

- Visa dzesētājvielas sistēma ir hermētiski noslēgta sistēma, un tās apkopi vai remontu drīkst veikt tikai specializēti dzesēšanas un gaisa kondicionēšanas iekārtu remonta uzņēmumi vai Trotec.

Drošības apzīmējumi un zīmes uz ierīces

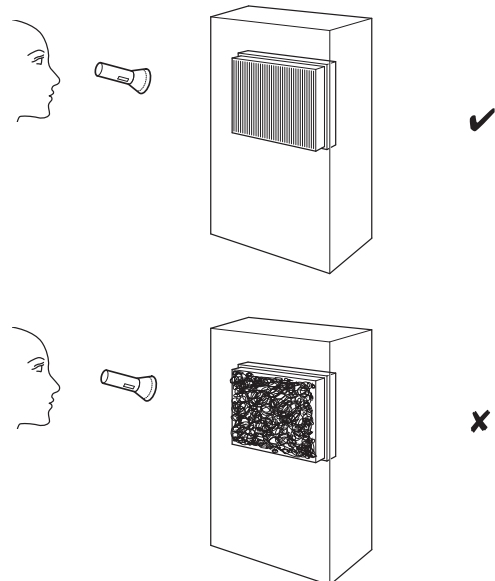
Regulāri pārbaudiet ierīces drošības apzīmējumus un zīmes. Atjaunojiet nesalasāmās drošības zīmes!

Korpusa tīrīšana

Notīriet korpusu ar mīkstu, mitru drānu, kas neplūksnojas. Uzmaniet, lai korpusā neiekļūst mitrums. Elektriskās daļas nedrīkst saskarties ar mitrumu. Drānas samitrināšanai neizmantojiet agresīvus tīrīšanas līdzekļus, piemēram, aerosolus, šķīdinātājus, spirtu saturošus vai abrazīvus tīrīšanas līdzekļus.

Iekārtas iekšpuses vizuāla pārbaude

1. Izņemiet gaisa filtru.
2. Ar kabatas lukturīti izgaismojiet iekārtas atveres.
3. Pārbaudiet, vai iekārtas iekšpusē nav netīrumu.
4. Ja pamanāt blīvu putekļu slāni, lieciet dzesēšanas un gaisa kondicionēšanas iekārtu remonta uzņēmumam vai Trotec iztīrīt ierīces iekšpusi.
5. Ievietojiet atpakaļ gaisa filtru.



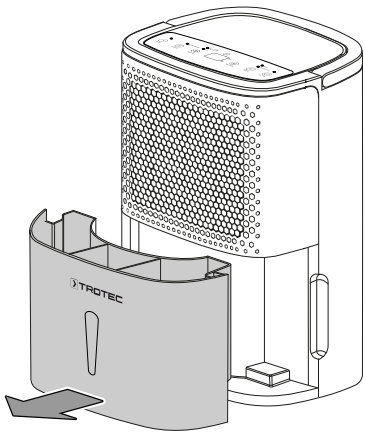
Gaisa filtra tīrīšana

Norāde

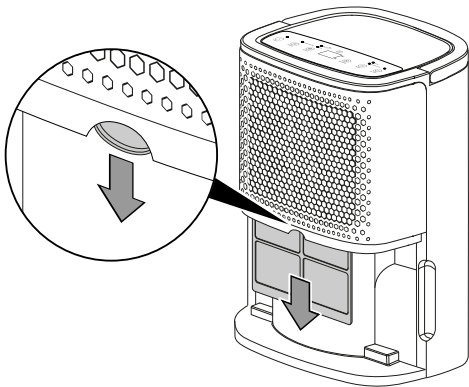
Pārbaudiet, vai gaisa filtri nav nolietoti vai bojāti. Gaisa filtru stūri un malas nedrīkst būt deformēti un noapaļoti. Pirms gaisa filtru atkārtotas ievietošanas pārlicinieties, ka tie nav bojāti un ir sausi!

Tiklīdz gaisa filtri kļūst netīri, tie ir jāzīta. To var konstatēt, piemēram, pēc jaudas samazinājuma (skatiet nodaļu "Kļūdas un traucējumi").

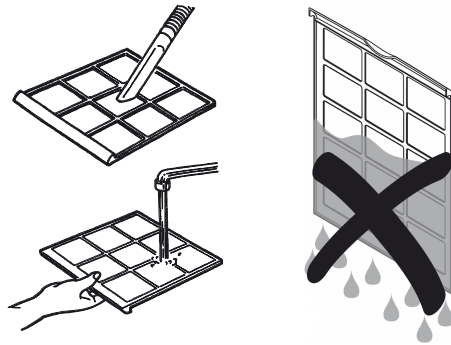
1. Izņemiet kondensāta tvertni no ierīces.



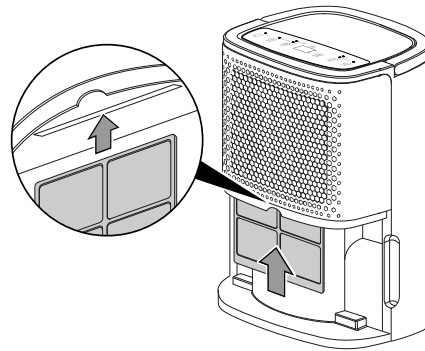
2. Izņemiet gaisa filtru no ierīces.



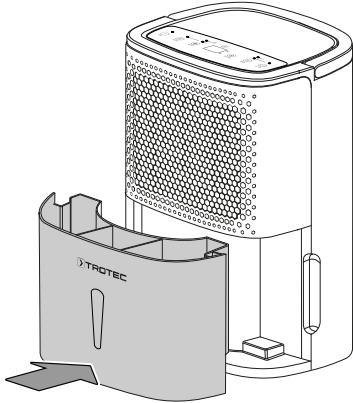
3. Iztīriet filtru ar mīkstu, mitru drānu, kas neplūksnojas. Ja filtrs ir ļoti netīrs, mazgājiet to ar siltu ūdeni, kas sajaukts ar neitrālu tīrīšanas līdzekli.



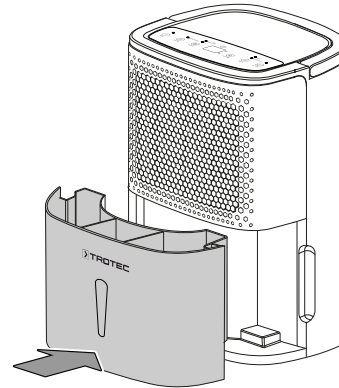
4. Ļaujiet filtriem pilnībā izžūt. Neievietojiet ierīcē slapju filtru!
5. No jauna ievietojiet gaisa filtru ierīcē.



6. No jauna ievietojiet kondensāta tvertni ierīcē. Ieliekot un izņemot kondensāta tvertni, nesabojājiet pludiņu. Gādājiet, lai pludiņš būtu novietots pareizi. Raugieties, lai kondensāta tvertne tiktu ievietota pareizi, jo pretējā gadījumā ierīci nevarēs ieslēgt.



4. No jauna ievietojiet kondensāta tvertni ierīcē. Novietojot un izņemot kondensāta tvertni, nesabojājiet pludiņu. Gādājiet, lai pludiņš būtu novietots pareizi. Raugieties, lai kondensāta tvertne tiktu ievietota pareizi, pretējā gadījumā iekārtu nevarēs ieslēgt.

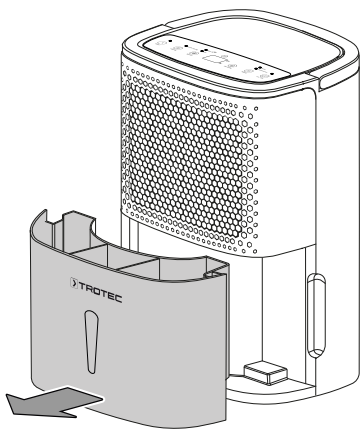


Kondensāta tvertnes iztukšošana

Kad kondensāta tvertne ir pilna vai nav pareizi ievietota, deg diode *Kondensāta tvertne pilna* (14).

Kompresors un ventilators izslēdzas.

1. Izņemiet kondensāta tvertni no ierīces.



Darbības pēc apkopes

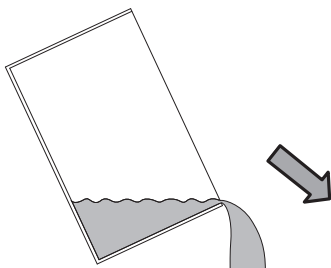
Ja vēlaties turpināt lietot ierīci, veiciet tālāk minētās darbības.

- Pievienojiet ierīci elektrotīklam, pievienojot spraudni rozetei.

Ja neizmantosiet ierīci ilgāku laiku:

- Uzglabājiet ierīci, kā norādīts nodaļā "Transportēšana un uzglabāšana".

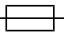
2. Iztukšojiet kondensāta tvertni kanalizācijas notekā vai izlietnē.



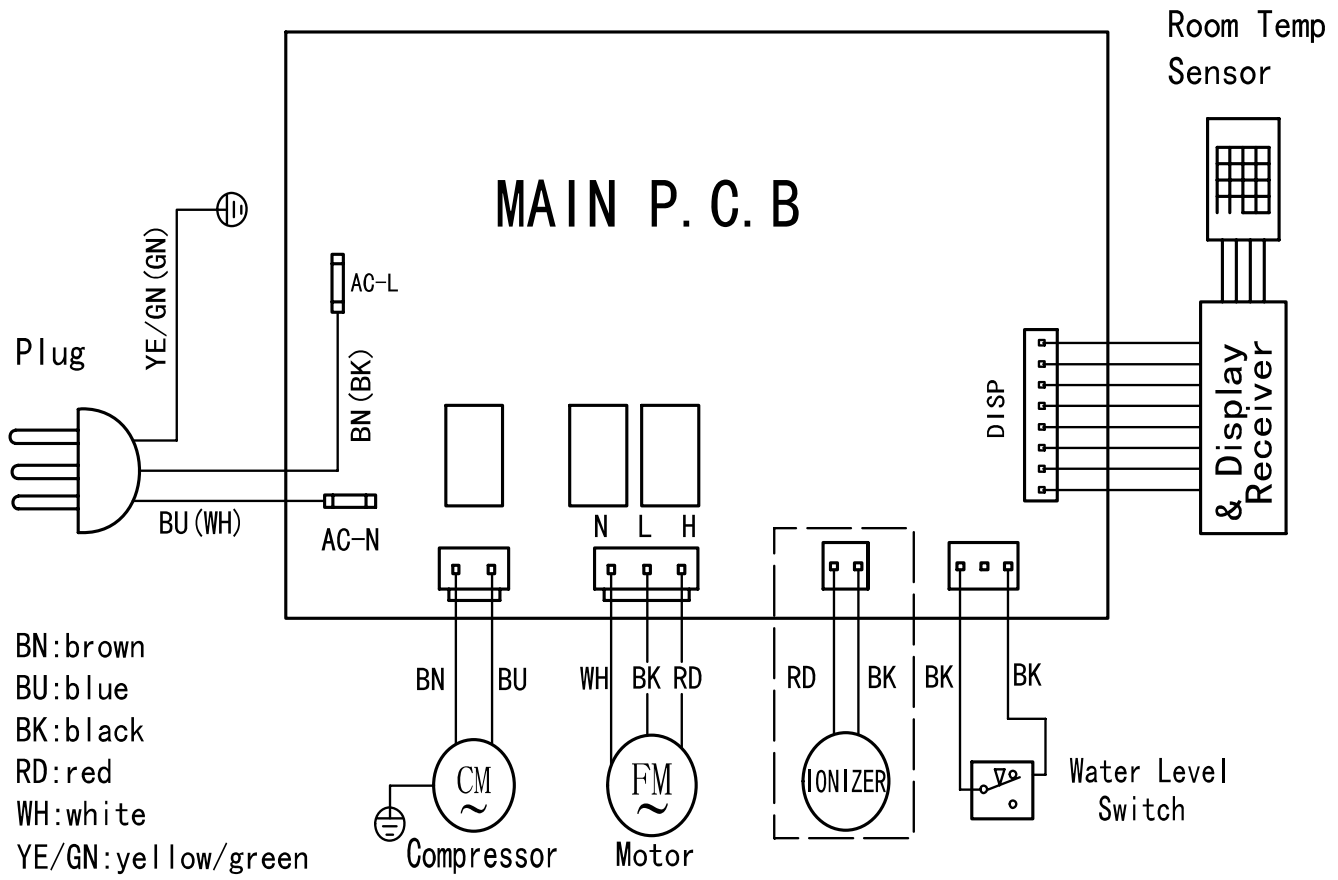
3. Izskalojiet tvertni ar tīru ūdeni. Regulāri tīriet tvertni ar saudzīgas iedarbības tīrīšanas līdzekli (neizmantojiet mazgāšanas līdzekli!).

Tehniskais pielikums

Tehniskie dati

| Parametrs | Vērtība |
|---|--|
| Modelis | TTK 26 E |
| Mitruma regulēšanas jauda, maks. | 10 l / 24 h |
| Gaisa plūsma | 80 m ³ /h |
| Darbības diapazons (temperatūra) | No 5 °C līdz 32 °C |
| Relatīvā gaisa mitruma darba diapazons | No 30 % līdz 80 % relatīvā mitruma |
| Ieejas spiediens | 1,8 MPa |
| Izejas spiediens | 3,8 MPa |
| Pieļaujamais spiediens maks. | 3,8 MPa |
| Strāvas padeve | 220–240 V / 50 Hz |
| Patērētā jauda, maks. | 200 W |
| Nominālā strāva | 1,1 A |
| Ieteicamie drošinātāji | 6 A |
| Aizsardzības līmenis | IPX1 |
| Drošinātājs  | T 3,15 A / 250 V maiņstrāva |
| Dzesētājviela | R290 |
| Dzesētājvielas daudzums | 40 g |
| Globālās sasilšanas potenciāla faktors | 3 |
| CO ₂ ekvivalents | 0,00012 t |
| Ūdens tvertne | 1,8 l |
| Skaņas spiediena līmenis | 40 dB(A) |
| Izmēri (garums x platums x augstums) | 217 x 296 x 416 mm |
| Minimālais attālums no sienām un priekšmetiem | A: augšā 50 cm B: aizmugurē 20 cm C: sānos 20 cm D: priekšā 20 cm |
| Svars | 9,5 kg |

Elektrosēma

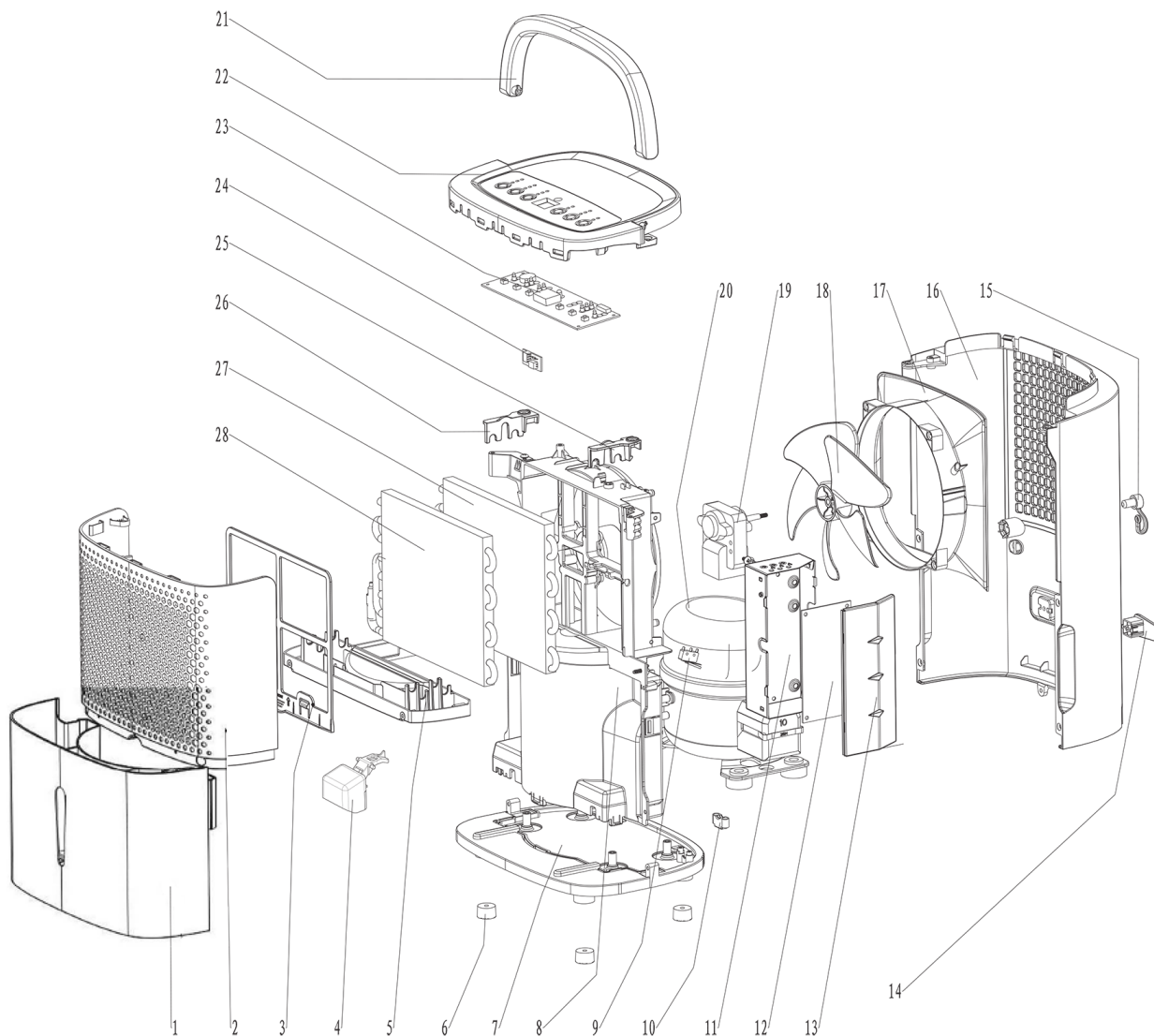


Rezerves daļu pārskats un saraksts



Informācija

Rezerves daļu pozīcijas numurs nesakrīt ar instrukcijā lietotajiem detaļu numuriem.



| No. | Spare Part | No. | Spare Part | No. | Spare Part |
|-----|--------------------|-----|------------------|-----|---------------------|
| 1 | Water tank | 11 | PCB box | 21 | Handle |
| 2 | Front Panel | 12 | PCB | 22 | Top cover |
| 3 | Filter | 13 | PCB box cover | 23 | Display |
| 4 | Float | 14 | Plug cord holder | 24 | Humidity Sensor |
| 5 | Water Bracket | 15 | Drainage plug | 25 | Right buckle |
| 6 | Rubber foot pad | 16 | Rear panel | 26 | Left buckle |
| 7 | Bottom base | 17 | Air outlet | 27 | Condensor assembly |
| 8 | Bracket | 18 | Fan wheel | 28 | Evaporator assembly |
| 9 | Water level switch | 19 | Motor | | |
| 10 | Plug cord clasp | 20 | Compressor | | |

Utilizēšana

Vienmēr atbrīvojieties no iepakojuma materiāliem videi draudzīgā veidā un saskaņā ar spēkā esošajiem vietējiem utilizācijas noteikumiem.



■ Pārsvītrotas atkritumu tvertnes simbols uz lietotas elektriskas vai elektroniskas ierīces nāk no direktīvas 2012/19/ES. Tā nosaka, ka pēc darbmūža beigām šo ierīci nedrīkst izmest māsaimniecības atkritumos. Jūsu tuvumā ir vietas, kur bez maksas var nodot nolietotās elektriskās vai elektroniskās ierīces. Adresi varat iegūt pilsētas vai pašvaldības pārvaldē. Par citām nodošanas iespējām daudzās ES valstīs varat uzzināt arī vietnē <https://hub.trotec.com/?id=45090>. Pretējā gadījumā vērsieties pie oficiāla savā valstī pilnvarota uzņēmuma, kas nodarbojas ar iekārtu savākšanu.

Dalīti nododot elektriskās un elektroniskās iekārtas, tiek nodrošināta otrreizēja pārstrāde, materiālu utilizācija un nolietoto ierīču cita veida utilizācija, kā arī tiek novērsta ierīcēs ietvertu iespējami bīstamo vielu ietekme uz vidi un cilvēku veselību.

Ierīcē esošo dzesētājielū propānu atbilstoši valstī spēkā esošajiem normatīvajiem aktiem uzdodiet utilizēt atbilstoši sertificētiem uzņēmumiem (Eiropas Atkritumu iedalījuma katalogs 160504).

Trotec GmbH

Grebbener Str. 7
D-52525 Heinsberg

☎ +49 2452 962-400

☎ +49 2452 962-200

✉ info@trotec.com

www.trotec.com