

TTK 26 E

TR

TALİMATLAR
NEM ALMA CİHAZI



 TROTEC

İçindekiler

Kullanım kılavuzu hakkında bilgiler	2
Cihazın kullanım ömrü ve garanti süresi.....	2
Kullanım hatalarına ilişkin bilgiler – Güvenlik	3
Cihaz fonksiyonlarıyla ilgili tanıtıcı ve temel bilgiler	6
Taşıma ve nakliye sırasında dikkat edilecek hususlar	7
Bağlantı veya montaj.....	7
Kullanım	9
Cihazın enerji tüketimi açısından verimli kullanımına ilişkin bilgiler	11
Hatalar ve arızalar	12
Kullanıcının kendi yapabileceği bakım, onarım veya ürünün temizliğine ilişkin bilgiler	13
Bakım, onarım ve kullanımda uyulması gereken kurallar	17
Servis istasyonları	17
Üretici ve ithalatçı firmanın unvanı, adres ve telefon numarası	17
Teknik ek	17
Kullanım sırasında insan veya çevre sağlığına tehlikeli veya zararlı olabilecek durumlara ilişkin uyarılar	20

Kullanım kılavuzu hakkında bilgiler

Semboller



Tehlike

Bu sembol, aşırı derecede yanıcı gazlar nedeniyle insanların hayatına ve sağlığına yönelik oluşan tehlikelere karşı uyarıda bulunur.



Elektrik gerilimine karşı uyarı

Bu sembol, elektrik gerilimi nedeniyle insanların hayatına ve sağlığına yönelik oluşan tehlikelere karşı uyarıda bulunur.



Uyarı

Sinyal sözcüğü, önlenmediği takdirde ölüm veya ağır bir yaralanmaya neden olabilecek orta risk derecesindeki bir tehlikeyi tanımlar.



Dikkat

Sinyal sözcüğü, önlenmediği takdirde hafif veya orta bir yaralanmaya neden olabilecek düşük risk derecesindeki bir tehlikeyi tanımlar.

Not

Sinyal sözcüğü, önemli bilgilere işaret eder (örn. maddi hasarlar), fakat tehlikelere işaret etmez.



Bilgi

Bu sembolün bulunduğu notlar, çalışmalarınızı hızlı ve güvenli şekilde yapmanız konusunda size yardımcı olur.



Kılavuza dikkat ediniz

Bu sembolün bulunduğu notlar, talimatlara dikkat edilmesi gerektiği konusunda sizi uyarır.

Bu kılavuzun ve AB uygunluk beyanının güncel sürümünü aşağıdaki linkten indiriniz:



TTK 26 E



<https://hub.trotec.com/?id=41301>

Cihazın kullanım ömrü ve garanti süresi

Aşağıdaki bilgiler sadece Türkiye için geçerlidir:

Ticari müşteriler için garanti süresi bir yıldır. Özel müşteriler için garanti süresi iki yıldır.

Kullanım hatalarına ilişkin bilgiler – Güvenlik

Bu kılavuzu, cihazı çalıştırmadan/kullanmadan önce dikkatlice okuyunuz ve kılavuzu her zaman kurulum yerinin hemen yakınında veya cihazın üzerinde bulundurunuz.



Uyarı

Tüm güvenlik uyarılarını ve talimatları okuyunuz.

Güvenlik uyarılarına ve talimatlara uymanın ihmal edilmesi, elektrik çarpmasına, yangına ve/veya ağır yaralanmalara neden olabilir.

Daha sonra bakmak için tüm güvenlik uyarılarını ve talimatları saklayınız.

Bu cihaz, gözetim altında veya cihazın güvenli kullanımı hakkında eğitilmiş ve bu nedenle oluşacak tehlikeleri anlamış olmaları durumunda 8 yaşın üstündeki çocuklar ve kısıtlı fiziksel, duyuşsal veya mental yeteneklere sahip veya deneyimi ve bilgisi eksik kişiler tarafından kullanılabilir.

Çocuklar cihazla oynamamalıdır. Temizlik ve kullanıcı bakımı, gözetim altında olmayan çocuklar tarafından yapılmamalıdır.

- Cihazı patlama tehlikesi altındaki mekânlarda veya bölgelerde çalıştırmayınız ve bu tür yerlere yerleştirmeyiniz.
- Cihazı, agresif atmosferlerde çalıştırmayınız.
- Cihazı; dik konumda, durma güvenliği sağlanarak ve taşıma kapasitesine sahip bir zemin üzerine yerleştiriniz.
- Nemli temizlikten sonra cihazı kurutunuz. Cihazı ıslak durumda çalıştırmayınız.
- Cihazı elleriniz nemli veya ıslakken çalıştırmayınız veya kullanmayınız.
- Cihazı doğrudan su püskürmesine maruz bırakmayınız.
- Çalışma sırasında cihazın üzerini örtmeyiniz.
- Cihazın üzerine oturmayınız.
- Cihaz bir oyuncak değildir. Çocukları ve hayvanları uzak tutunuz.
- Çalışma sırasında cihazı gözlemleyiniz.
- Cihazın her kullanımından önce cihazın aksesuarlarını ve bağlantı parçalarını olası hasarlar açısından kontrol ediniz. Arızalı cihazları ve cihaz parçalarını kullanmayınız.
- Cihazın dışında bulunan tüm elektrik kablolarının hasar görmeye karşı (örn. hayvanlar nedeniyle) korunduğundan emin olunuz. Elektrik kabloları veya şebeke bağlantısında hasar varken cihazı kesinlikle kullanmayınız!
- Şebeke bağlantısı, Teknik Ek bölümündeki bilgilere uygun olmalıdır.
- Elektrik fişini düzgün bir şekilde topraklanmış prize takınız.

- Elektrik kablosu için kullanılacak uzatma kablolarını; cihazın bağlantı gücünü, kablo uzunluğunu ve kullanım amacını göz önünde bulundurarak seçiniz. Uzatma kablosunu tamamen açınız. Aşırı elektrik yükü oluşmasına izin vermeyiniz.
- Elektrik fişinde veya elektrik kablosunda hasar tespit ettiyseniz cihazı kesinlikle kullanmayınız. Elektrik kablosu zarar görmüşse, tehlikeleri önlemek için, üretici veya müşteri hizmetleri ya da benzer nitelikte bir kişi tarafından değiştirilmelidir. Arızalı elektrik kabloları insan sağlığı için ciddi tehlike oluşturur!
- Cihazdaki bakım, temizlik veya onarım çalışmalarından önce, elektrik fişinin tutarak elektrik kablosunu prizden çekiniz.
- Cihazı kullanmadığınız zamanlarda, cihazı kapatınız ve elektrik kablosunu prizden çıkartınız.
- Cihazın kurulumu sırasında, Teknik ek bölümü uyarınca duvarlarla ve nesnelere arasında bırakılacak minimum mesafeye ve depolama ve çalışma koşullarına dikkat ediniz.
- Hava girişi ve hava çıkışının açık olduğundan emin olunuz.
- Emme tarafında hiçbir zaman kir ve gevşek nesnelere bulunmadığından emin olunuz.
- Cihazın içine asla herhangi bir nesne veya uzuvlarınızı sokmayınız.
- Cihazın üzerindeki güvenlik işaretlerini, çıkartmaları ve etiketleri çıkarmayınız. Tüm güvenlik işaretleri, çıkartmalar ve etiketlerin okunur durumda olmasını sağlayınız.
- Cihazı sadece dik olarak ve yoğunlaşma kabı veya tahliye hortumu boşaltılmış durumdayken taşıyınız.
- Depolama ve taşıma işlemlerinden önce, biriken yoğunlaşma suyunu boşaltınız. Bu suyu içmeyiniz. Sağlık tehlikesi bulunmaktadır!
- Sadece orijinal yedek parçalar kullanınız, aksi takdirde cihazın düzgün ve güvenliğe uygun şekilde çalışması garanti edilmez.



Yanıcı soğutma gazı içeren cihazlarla ilgili güvenlik uyarıları

- Cihazı sadece, olası soğutma gazı kayıplarının birikmeyeceği mekânlara kurunuz. Cihazın kurulduğu, çalıştırıldığı veya depolandığı havalandırılmayan odalar, olası soğutma gazı kayıpları birikmeyecek şekilde hazırlanmış olmalıdır. Bu sayede; elektrikli fırınlar, ocaklar veya diğer ateşleme kaynaklarının soğutma gazını tutuşturması nedeniyle yangın veya patlama tehlikelerinin oluşması önlenir.
- Cihazı sadece, ateşleme kaynakları (örn. açık ateşler, devreye sokulmuş bir gazlı cihaz veya bir elektrikli ısıtıcı) bulunmayan mekânlara kurunuz.

- Soğutma gazının kokusuz olduğuna dikkat ediniz.
- Cihazı sadece ulusal tesisat mevzuatına uygun şekilde kurulmalıdır.
- Ulusal yönetmeliklere dikkat ediniz.
- Ulusal gaz yönetmeliklerine dikkat ediniz.
- Cihazı sadece 4 m² üstünde alana sahip bir odada kurunuz, kullanınız ve depolayınız.
- Cihazı, mekanik hasarlar oluşmayacak şekilde saklayınız.
- Bağlı boru hatlarının ateşleme kaynakları içermemesi gerektiğine dikkat ediniz.
- R290, Avrupa çevre yönetmelikleriyle uyumlu bir soğutma gazıdır. Soğutma devresinin parçaları perfore edilmemelidir.
- Teknik bilgiler bölümünde belirtilen maksimum soğutucu gaz dolum miktarına dikkat ediniz.
- Cihazı delmeyiniz veya yakmayınız.
- Defrost işlemini hızlandırmak için üreticinin önerdiklerinin dışında araçlar kullanmayınız.
- Soğutma gazı devir daiminde çalışan herkes, endüstride bilinen bir yöntemle soğutma gazlarıyla çalışma konusundaki uzmanlığını ispatlayan sanayi akreditasyonlu bir kurumdan alacağı bir profesyonel yetkinlik belgesine sahip olmalıdır.
- Servis çalışmaları sadece üretici bilgilerine uygun şekilde yapılmalıdır. Bakım ve onarım çalışmaları için başka kişilerin desteği gerekirse, yanıcı soğutma gazlarıyla çalışma konusunda eğitilmiş bir kişi çalışmaları sürekli olarak denetlemelidir.
- Tüm soğutma gazı devir daimi bakım gerektirmeyen, hermetik olarak kapalı bir sistemdir ve sadece soğutma ve iklimlendirme teknolojisi konusunda uzman şirketler veya Trotec tarafından bakıma tabi tutulabilir veya onarılabilir.
- Taşıma ve/veya bakım çalışmalarından önce cihazı soğutmaya bırakınız.

Usulüne uygun kullanım

Cihazı sadece oda havasının kurutmak ve nemini almak için teknik bilgilere uyararak kullanınız.

Cihaz, ek olarak ıslak çamaşırların kurutulmasını desteklemek için oda havası çamaşır kurutucu olarak da kullanılabilir.

Usulüne uygun kullanıma dahil olanlar:

- Aşağıdakilerin neminin alınması ve kurutulması:
 - Oturma odaları, yatak odaları, duşlar ve kilerler
 - Çamaşırhaneler, yazlıklar, karavanlar, tekneler
- Aşağıdakilerin sürekli olarak kuru tutulması:
 - Depolar, arşivler, laboratuvarlar, garajlar
 - Banyolar, tuvaletler ve soyunma odaları vs.

Usulüne uygun kullanımın dışındaki bir kullanım, hatalı kullanım olarak kabul edilir.

Makul şekilde öngörülebilir hatalı kullanım

- Cihaz, sadece endüstriyel kullanım için üretilmiştir.
- Cihazı ıslak ya da suyla kaplı bir zemin üzerine yerleştirmeyiniz.
- Cihazın üzerine örn. ıslak elbiseler gibi nesnelere koymayınız.
- Cihazı açık havada kullanmayınız.
- Bu cihazı yüzme havuzları ve duşların yakınında kullanmayınız.
- Cihazı kesinlikle suya batırmayınız.
- Cihazda kendi başınıza yapılan yapısal değişiklikler ve ekleme veya tadilat işlemleri yapmayınız.

Personelin niteliği

Bu cihazı kullanan kişiler:

- Nemli ortamlarda elektrikli cihazlarla çalışırken ortaya çıkabilecek tehlikeleri bilmeli.
- Başta Kullanım hatalarına ilişkin bilgiler – Güvenlik bölümü olmak üzere talimatları okumuş ve anlamış olmalıdır.

Muhafazanın açılmasını gerektiren bakım işlemleri, sadece soğutma ve iklimlendirme teknolojisi konusunda uzman şirketler veya Trotec tarafından gerçekleştirilmelidir.

Cihazın üzerindeki güvenlik işaretleri ve levhalar

Not

Cihazın üzerindeki güvenlik işaretlerini, çıkartmaları ve etiketleri çıkarmayınız. Tüm güvenlik işaretleri, çıkartmalar ve etiketlerin okunur durumda olmasını sağlayınız.

Cihazın üzerine aşağıdaki güvenlik işaretleri ve levhalar takılmıştır:

WARNING • WARNUNG • ATTENTION

DE Das Gerät muss in einem Raum mit einer Grundfläche größer als 4 m² aufgestellt, betrieben und gelagert werden.

EN Appliance shall be installed, operated and stored in a room with floor area larger than 4 m².

FR L'appareil doit être installé, utilisé et entreposé dans une pièce avec une surface supérieure à 4 m².



Aşağıdaki not, cihazın üzerinde Almanca, İngilizce ve Fransızca dillerinde mevcuttur.

UYARI

Cihaz, 4 m² üzerinde bir taban alanına sahip bir odada kurulmalı, çalıştırılmalı ve depolanmalıdır.



Kılavuza dikkat ediniz

Bu sembol, talimatlara dikkat edilmesi gerektiği konusunda sizi uyarır.



Onarım kılavuzuna dikkat ediniz

Soğutma gazı devir daimindeki tasfiye, bakım ve onarım çalışmaları, sadece üretici bilgilerine göre ve profesyonel yetkinlik belgesine sahip kişiler tarafından yapılmalıdır. Uygun bir onarım kılavuzu, talep üzerine üreticiden temin edilebilir.

Kalan tehlikeler



Tehlike

Doğal soğutma gazı Propan (R290)!

H220 – Ağır derecede yanıcı gaz.

H280 – Basınç altında gaz içerir, ısınma durumunda patlayabilir.

P210 – Isı, sıcak yüzeyler, kıvılcım, açık ateş ve diğer ateşleme kaynaklarından uzak tutulmalıdır. Sigara içmeyiniz.

P377 – Dışarı çıkan gaz yangını: Kaçak tehlikesiz şekilde giderilene kadar söndürmeyiniz.

P410+P403 – Güneş ışınlarına karşı korunmuş şekilde ve iyi havalandırılan bir yerde saklayınız.



Elektrik gerilimine karşı uyarı

Elektrikli parçalar üzerindeki çalışmalar sadece yetkili bir uzman şirket tarafından gerçekleştirilmelidir!



Elektrik gerilimine karşı uyarı

Elektrik çarpma tehlikesi!

Cihaz bir duş veya yüzme havuzundaki suyla temas ederse, elektrik çarpma tehlikesi ortaya çıkar!

Bu cihazı bir duş veya yüzme havuzunun hemen yakınında kullanmayınız!

Cihazı kesinlikle suya batırmayınız!



Elektrik gerilimine karşı uyarı

Cihaz üzerinde gerçekleştirilecek tüm çalışmalardan önce elektrik fişini prizden çıkartınız!

Elektrik fişine nemli ya da ıslak elle dokunmayınız.

Elektrik fişinden tutarak elektrik kablosunu elektrik prizinden çekiniz.



Uyarı

Eğitimsiz kişiler tarafından amacına veya usulüne uygun olmayan şekilde kullanılması durumunda bu cihaz çeşitli tehlikelere neden olabilir! Personel niteliklerine dikkat ediniz!



Uyarı

Cihaz bir oyuncak değildir ve çocukların eline geçmemelidir.



Uyarı

Boğulma tehlikesi!

Ambalaj malzemesini dikkatsizce etrafta bırakmayınız. Çocuklar için tehlikeli bir oyuncaca dönüşebilir.

Not

Cihazı, hava filtresi hava girişine takılmamış durumdayken çalıştırmayınız!

Hava filtresi olmadan cihazın içi aşırı derecede kirlenir; bunun sonucunda kapasite azalabilir ve cihaz zarar görebilir.

Acil durumda yapılması gerekenler

1. Cihazı kapatınız.
2. Cihazı şebeke beslemesinden ayırınız: Elektrik fişinden tutarak elektrik kablosunu elektrik prizinden çekiniz.
3. Arızalı bir cihazı tekrar elektrik şebekesine bağlamayınız.

Cihaz fonksiyonlarıyla ilgili tanıtıcı ve temel bilgiler

Cihaz açıklaması

Cihaz, yoğuşma prensibi ile odalarda otomatik bir nem alma işlemi gerçekleştirir.

Fan, nemli oda havasını hava girişinden hava filtresi, evaporatör ve arkasında yer alan kondenser üzerinden emer. Oda havası, soğuk evaporatörde sıcaklığı çiy noktasının altına düşene kadar soğutulur. Havada bulunan su buharı, yoğuşmuş veya karlanmış olarak evaporatör kanatlarının üzerine çöker. Nemi alınan, soğutulan hava kondansatörde hafifçe tekrar ısıtılır ve dışarı üflenir. Bu şekilde hazırlanan kuru hava yeniden oda havasıyla karışır. Cihazın sağladığı sürekli oda havası sirkülasyonu nedeniyle kurulum alanındaki nem azalır.

Yoğuşan su, hava sıcaklığı ve bağıl neme bağlı olarak sürekli şekilde ya da sadece periyodik buz çözme aşamaları sırasında entegre boşaltma ağızlarından altta yer alan yoğuşma kabına damlar. Bu bileşen, doluluk seviyesini ölçmek amacıyla bir şamandırayla donatılmıştır.

Cihaz, kullanım ve fonksiyon kontrolü amacıyla bir çalışma paneliyle donatılmıştır.

Yoğuşma kabının maksimum doluluk seviyesine ulaşırsa veya yoğuşma kabı doğru yerleştirilmemişse, çalışma panelinin üzerinde yer alan yoğuşma kabı kontrol lambası (bkz. Kullanım bölümü) yanar. Cihaz kapanır. Su haznesi kontrol lambası, ancak boşaltılan su haznesi tekrar yerine yerleştirildikten sonra söner.

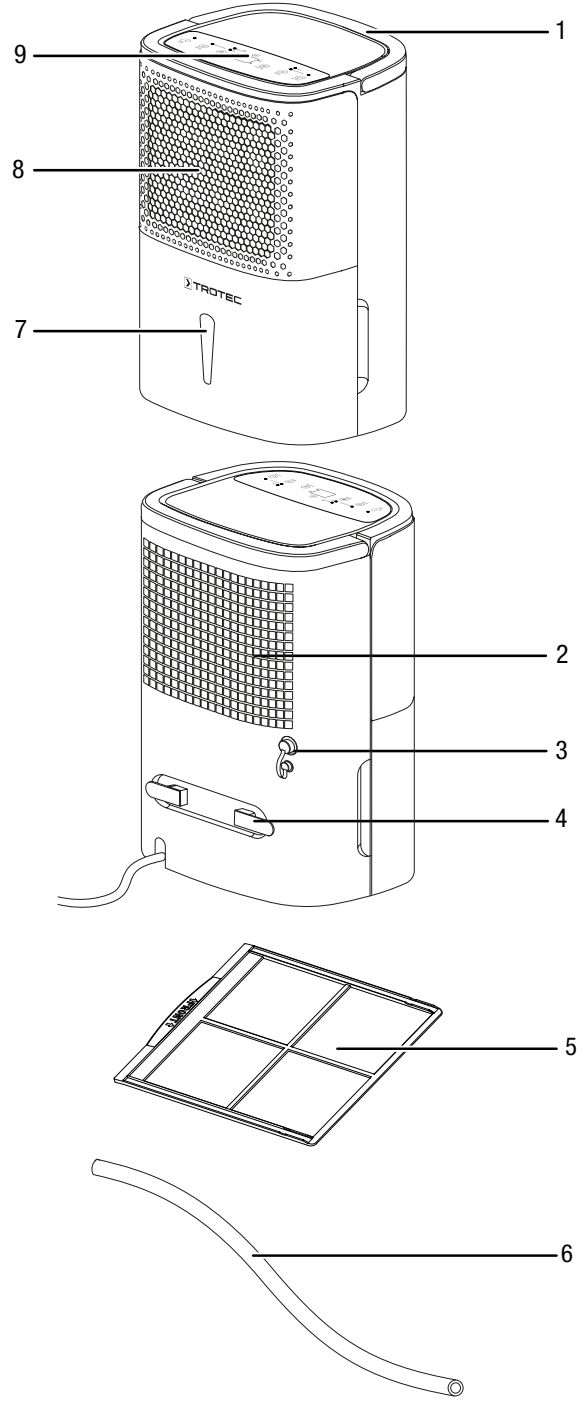
Opsiyonel olarak, yoğuşma suyu bir hortum yardımıyla yoğuşma bağlantısından boşaltılabilir.

Cihaz, yaşam veya çalışma alanlarında ek olarak ıslak çamaşırların kurutulmasını desteklemek için oda havası çamaşır kurutucu olarak da kullanılabilir.

Diğer bir cihaz fonksiyonu da kendi kendine yıkama fonksiyonudur. Bu fonksiyon, cihazın içinde artık nem nedeniyle küf mantarı, vb. oluşmaması için cihazda iç kurutma için kullanılır.

İşletim sırasında oluşan ısı ışınımı, oda sıcaklığını biraz artırabilir.

Cihazın görünümü



No.	Tanım
1	Taşıma kulpu
2	Hava çıkışı
3	Drenaj suyu tahliye hortum bağlantısı
4	Elektrik kablosu tutucusu
5	Hava filtresi
6	Drenaj suyu tahliye hortumu
7	Doluluk seviyesi göstergeli su haznesi
8	Hava filtresiyle birlikte hava girişi
9	Çalışma paneli

Taşıma ve nakliye sırasında dikkat edilecek hususlar

Not

Düzgün olmayan bir şekilde depolar veya taşırsanız cihaz hasar görebilir.
Cihazın taşınması ve depolanmasıyla ilgili bilgilere dikkat ediniz.

Taşıma

Duruma bağlı olarak, yanıcı soğutma gazı içeren cihazlar için ek taşıma yönetmelikleri bulunduğuna dikkat ediniz. Donanımın yerleşimi ve birlikte taşınabilecek maksimum cihaz parçası sayısı, uygulanacak taşıma yönetmeliklerine göre belirlenir.

Cihaz, rahatça taşınması için bir tutamakla donatılmıştır.

Her taşıma işleminden **önce** şu uyarılara dikkat ediniz:

- Cihazı kapatınız.
- Elektrik fişinden tutarak elektrik kablosunu elektrik prizinden çekiniz.
- Kalan yoğuşma suyunu cihazdan ve yoğuşma suyu tahliye hortumundan boşaltınız (bkz. Bakım bölümü).
- Elektrik kablosunu çekme halatı olarak kullanmayınız.

Her taşıma işleminden **sonra** şu uyarılara dikkat ediniz:

- Cihazı, taşıma işleminden sonra dik olarak yerleştiriniz.

Depolama

Her depolama işleminden **önce** şu uyarılara dikkat ediniz:

- Kalan yoğuşma suyunu cihazdan ve yoğuşma suyu tahliye hortumundan boşaltınız (bkz. Bakım bölümü).
- Elektrik fişinden tutarak elektrik kablosunu elektrik prizinden çekiniz.

Cihazı kullanmadığınız zamanlarda aşağıdaki depolama koşullarına uyunuz:

- Cihazı sadece 4 m² üstünde alana sahip bir odada depolayınız.
- Cihazı sadece, sürekli ateşleme kaynakları (örn. açık ateşler, devreye sokulmuş bir gazlı cihaz veya bir elektrikli ısıtıcı) bulunmayan mekânlarda saklayınız.
- Cihazı kuru, donmaya ve ısıya karşı korunmuş şekilde depolayınız.
- Cihazı dik pozisyonunda ve tozdan ve doğrudan güneş ışığından korunan bir yerde depolayınız.
- Gerekirse, içeri giren toza karşı cihazı bir kılıfla koruyunuz.
- Cihazdaki hasarları önlemek için, cihazın üstüne başka cihazlar veya nesnelere koymayınız.

Bağlantı veya montaj

Teslimat kapsamı

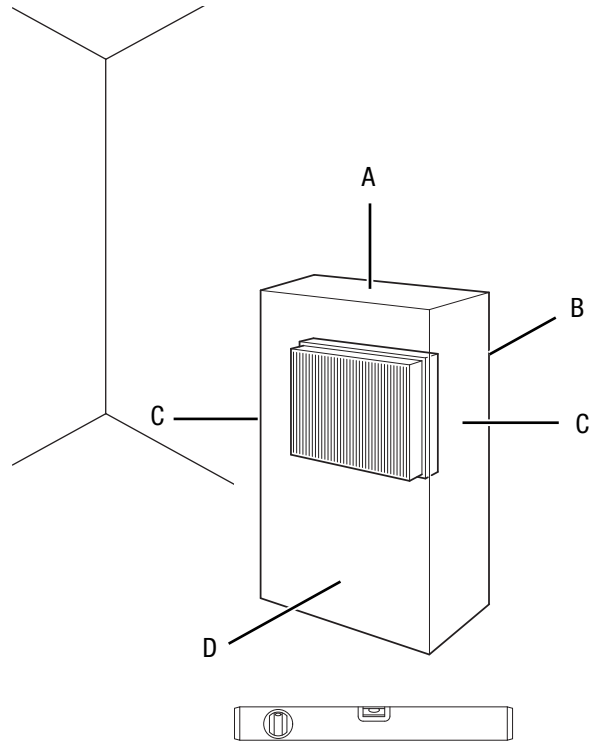
- 1 x cihaz
- 1 x drenaj tahliye hortumu, uzunluk: 0,6 m, çap: 9 mm
- 1 x hava filtresi
- 1 x kablo tutucusu (önceden takılmış)
- 1 x kılavuz

Cihazın ambalajından çıkartılması

1. Kartonu açınız ve cihazı çıkartınız.
2. Ambalajı cihazdan komple çıkartınız.
3. Elektrik kablosunu komple açınız. Elektrik kablosunun zarar görmemiş olmasına dikkat ediniz ve açarken kabloya zarar vermeyiniz.

Devreye alma

Cihazın kurulumu sırasında, Teknik Ek bölümü uyarınca duvarlarla ve nesnelere arasında bırakılacak minimum mesafelere dikkat ediniz.



- Cihazı tekrar çalıştırmadan önce elektrik kablosunun durumunu kontrol ediniz. Cihazın kusursuz durumda olduğundan şüphe duyarsanız müşteri hizmetlerini arayınız.

- Cihazı sadece, olası soğutma gazı kayıplarının birikmeyeceği mekânlara kurunuz.
- Cihazı sadece, ateşleme kaynakları (örn. açık ateşler, devreye sokulmuş bir gazlı cihaz veya bir elektrikli ısıtıcı) bulunmayan mekânlara kurunuz.
- Cihazı; dik konumda, durma güvenliği sağlanarak ve taşıma kapasitesine sahip bir zemin üzerine yerleştiriniz.
- Özellikle cihazı odanın ortasına yerleştirirseniz, elektrik kablosunu veya diğer kabloları döşerken kabloları takılıp düşme tehlikesini engelleyiniz. Kablo köprülerinden kaçınınız.
- Kablo uzatmalarının tamamen açılmış ve çözülmüş durumda olduğundan emin olunuz.
- Cihazı monte ederken ısı kaynaklarına yeterli mesafe bırakınız.
- Perde veya başka nesnelerin hava akımını engellememesine dikkat ediniz.
- Cihazın ıslak yerlerde kurulumu sırasında, cihazı, yönetmeliklere uygun bir kaçak akım koruma tertibatı (FI koruma şalteri) ile yerinde emniyete alınız.

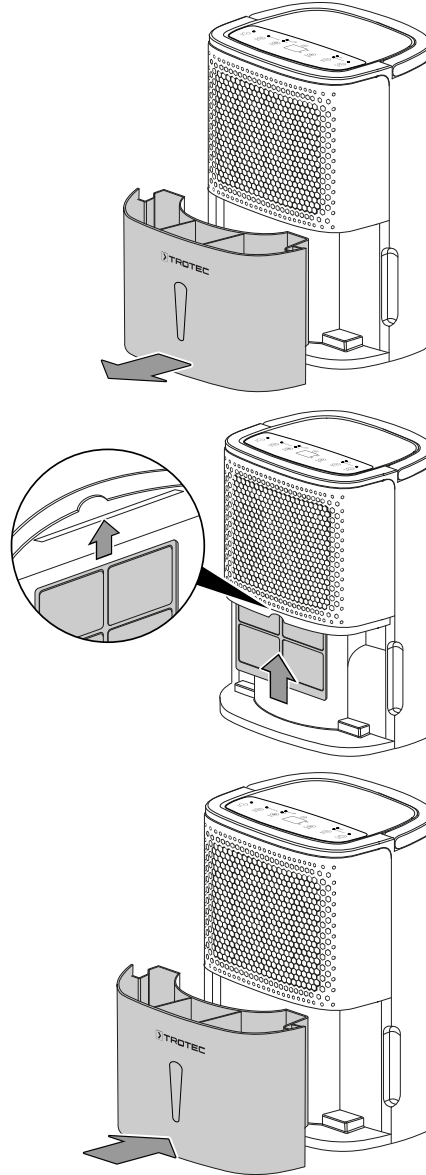
Hava filtresinin yerleştirilmesi

Not

Cihazı, hava filtresi hava girişine takılmamış durumdayken çalıştırmayınız!

Hava filtresi olmadan cihazın içi aşırı derecede kirlenir; bunun sonucunda kapasite azalabilir ve cihaz zarar görebilir.

- Cihazı çalıştırmadan önce hava filtresinin takılmış olduğundan emin olunuz.



Su haznesinin yerleştirilmesi

- Şamandıranın su haznesine doğru yerleştirildiğinden emin olunuz.
- Su haznesinin boş olduğundan ve doğru yerleştirildiğinden emin olunuz.

Elektrik kablosunun bağlanması

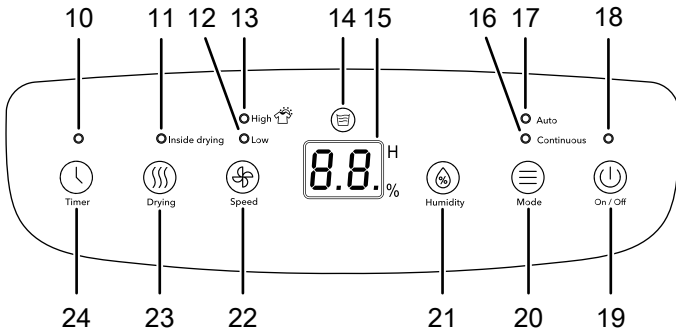
- Elektrik fişini düzgün bir şekilde topraklanmış prize takınız.

Kullanım

Uyarılar:

- Kapıları ve pencereleri açık tutmayınız.
- Cihaz, çalıştırıldıktan sonra tam otomatik şekilde çalışır.
- Fan, ayarlanan nominal değere ulaşıldıktan sonra da sürekli olarak nem alma modunda çalışır.

Kumanda elemanları



No.	Tanım	Anlamı
10	Timer (Zamanlayıcı) LED'i	Zamanlayıcı etkin durumdayken yanar
11	Inside drying (İç kuruma) LED'i	Kendi kendini yıkama fonksiyonu etkin durumdayken yanar
12	Low (Düşük) LED'i	Fan hızı düşükken yanar
13	High (yüksek) LED'i	Yüksek fan hızında yanar (çamaşır kurutma fonksiyonu)
14	Su haznesi dolu LED'i	Su haznesi doluysa veya doğru oturmuyorsa yanar
15	Segmentli gösterge	Bağıl nemi ve zamanlayıcının saat sayısını gösterir
16	Continuous (Sürekli) LED'i	Sürekli mod seçilmişken yanar
17	Auto (Otomatik) LED'i	Otomatik ürekli mod seçilmişken yanar
18	Çalışma LED'i	Cihaz açıkken yanar
19	On/Off (Açma/Kapatma) tuşu	Cihazı açma veya kapatma
20	Mode (Mod) tuşu	Çalışma modunu değiştirme
21	Humidity (Nem) tuşu	İstenen bağıl nemin ayarlanması
22	Speed (Hız) tuşu	Fanı hızının ayarlanması (çamaşır kurutma fonksiyonu)
23	Drying (Kurutma) tuşu	Kendi kendine yıkama fonksiyonunu açma veya kapatma
24	Timer (Zamanlayıcı) tuşu	Zamanlayıcı fonksiyonunu açma ve kapatma: 1 saat ile 24 saat arasında

Cihazı açma

Bağlantı veya montaj bölümünde açıklandığı gibi çalışmaya hazır şekilde kurduktan sonra cihazı çalıştırabilirsiniz.

1. On/Off (Açma/Kapatma) tuşuna (19) basınız.
⇒ Çalışma LED'i (18) yanar.

Çalışma modunun ayarlanması

1. İsteddiğiniz çalışma moduna geçmek için Mode (Mod) tuşuna (20) basınız.
⇒ Sürekli modda, Continuous (Sürekli) LED'i (16) yanar.
⇒ Otomatik modda, Auto (Otomatik) LED'i (17) yanar.

Otomatik mod

Cihaz, ayarlanan bağıl neme ulaşana kadar sürekli olarak havanın nemini alır.

İsteddiğiniz nemi ayarlamak için aşağıdaki yöntemi izleyiniz:

1. Humidity (Nem) tuşuna (21) tekrar basınız.
⇒ Seçilen nem, segmentli göstergede (15) gösterilir.

Bu çalışma modu, çamaşır kurutma için de kullanılabilir. Bunun için en yüksek fan hızını seçiniz ve Çamaşır kurutma altında belirtilmiş olan önerilen nem değerlerine dikkat ediniz.

Sürekli çalışma

Cihaz, nemden bağımsız şekilde sürekli olarak nem alır. Sürekli çalışmada sadece fan hızı elle ayarlanabilir.

Fan hızının ayarlanması

Düşük ve yüksek fan hızı arasında geçiş yapabilirsiniz.

1. Speed (Hız) tuşuna (22) basınız.
⇒ Düşük fan hızında, Low (Düşük) LED'i (12) yanar.
⇒ Yüksek fan hızında, High (Yüksek) LED'i (13) yanar.

Otomatik durdurma fonksiyonu

Su haznesi dolu veya doğru yerleştirilmemişse cihaz otomatik olarak durur.

Su haznesi dolu LED'i (14) yanar.

Hafıza fonksiyonu

Cihazı tekrar açarsanız, ilgili çalışma modunun, bağıl nemin ve fan hızının seçilen ayarları kaydedilmiştir.

Cihaz, kısa elektrik kesintilerinde de ayarları belleğinde tutar. Bu durumda, cihaz otomatik olarak yeniden açılır. Önceki ayarlar kaydedilir.

Kendi kendine yıkama fonksiyonu / İç kurutma

Bu fonksiyon, cihazın içinde artık nem nedeniyle küf mantarı, vb. oluşmaması için cihazda iç kurutma için kullanılır.

Kendi kendine yıkama fonksiyonu, cihaz uzun süre devreye alınmayacaksa veya depolanacaksa kullanılmalıdır.

Kendi kendine yıkama işlemi yaklaşık 50 dakika sürer. Önce yaklaşık 30 dakika süreyle cihazın iç kısmı yüksek fan hızıyla kurutulur. Daha sonra, fan yaklaşık 20 dakika süreyle düşük kademede çalışır. Kendi kendine yıkama tamamlandıktan sonra cihaz bekleme moduna geçer.

1. *Drying (Kurutma)* tuşuna (23) yaklaşık 2 saniye basınız.
⇒ *Inside drying (İç kurutma)* LED'i (11) yanar.
⇒ Fan, en yüksek kademede çalışır.

Fonksiyonu kapatmak için *Drying (Kurutma)* tuşuna (23) yaklaşık 2 saniye süreyle tekrar basınız. Cihaz tekrar önceki moda geçer. *On/Off (Açma/Kapatma)* tuşu (19) aracılığıyla Kendi kendine yıkama fonksiyonu durdurulur ve cihaz Bekleme moduna geçer.

Zamanlayıcının ayarlanması

Not

Zamanlayıcı aktifken, cihaz serbestçe ulaşılan bir odada gözetimsiz şekilde çalıştırılmamalıdır.

Zamanlayıcı iki çalışma şekline sahiptir:

- Ön ayarlı bir saat sayısı sonra otomatik açma
- Ön ayarlı bir saat sayısı sonra otomatik kapatma

Cihazı belirli bir sayıda (1 ile maksimum 24 arasında) saat sonra açmak veya kapatmak için zamanlayıcıyı programlayabilirsiniz. Zamanlayıcı tüm çalışma modlarında ayarlanabilir. Cihaz kapalıyken fonksiyonu devreye sokabilirsiniz.

Otomatik açma

- ✓ Cihaz, çalışmaya hazır olma modundadır.
- 1. Otomatik açılmayı programlamak için *Timer (Zamanlayıcı)* tuşuna (24) basınız.
- 2. Otomatik açılmaya kadar istenen saat sayısı segmentli göstergede (15) gösterilene kadar *Timer (Zamanlayıcı)* tuşuna (24) tekrar basınız.
⇒ Segmentli göstergede (15) ayarlanan saat sayısı görüntülenir.
⇒ Cihaz, belirlenen süreden sonra otomatik olarak açılır.

Otomatik açma hakkında bilgiler:

- Cihazın manüel olarak açılması, otomatik açmayı devre dışı bırakır.
- Saat değerini 0 olarak seçerseniz, zaman vericisi kapatılır.

Otomatik kapatma

- ✓ Cihaz açılmıştır.
- 1. Otomatik kapanmayı programlamak için *Timer (Zamanlayıcı)* tuşuna (24) basınız.
- 2. Otomatik kapanmaya kadar istenen saat sayısı segmentli göstergede (15) gösterilene kadar *Timer (Zamanlayıcı)* tuşuna (24) tekrar basınız.
⇒ Segmentli göstergede (15) ayarlanan saat sayısı görüntülenir.
⇒ Cihaz, belirlenen süreden sonra otomatik olarak kapanır.

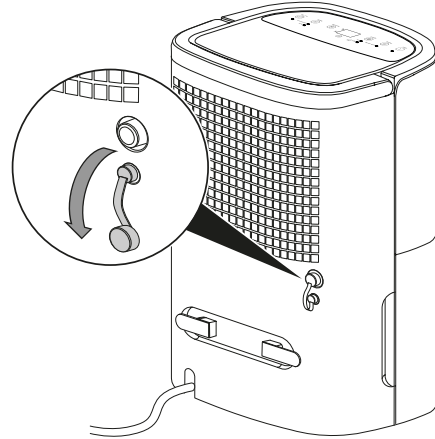
Otomatik kapatma hakkında bilgiler:

- Cihazın manüel olarak kapatılması, otomatik kapatmayı devre dışı bırakır.
- Saat değerini 0 olarak seçerseniz, zamanlayıcı kapatılır.

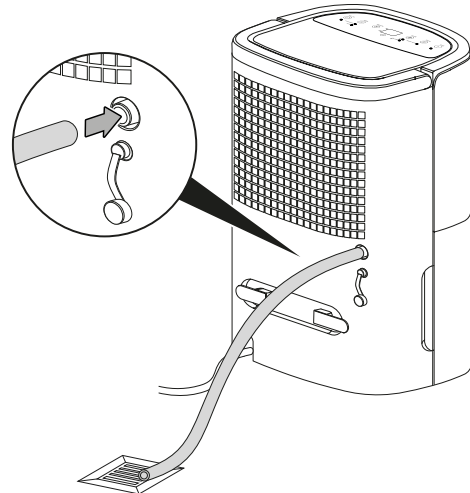
Drenaj tahliyesindeki hortumla çalıştırma

Uzun süreli kesintisiz kullanım veya gözetimsiz nem alma için, birlikte verilen drenaj tahliye hortumu cihaza bağlanmalıdır.

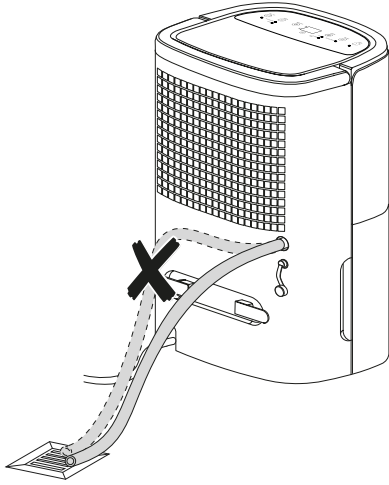
- ✓ Uygun bir hortum (çap: 9 mm) cihaza eklenmiştir.
- ✓ Cihaz kapatılmıştır.
- 1. Tapayı çıkartınız.



2. Hortumun bir ucunu hortum bağlantısına doğru itiniz.



3. Hortumun diğer ucunu uygun bir gidere doğru itiniz (örn. kanalizasyon kanalı veya yeterince büyük bir toplama haznesine doğru). Hortumun bükülmemesi gerektiğine dikkat ediniz.



Yoğuşmayı su haznesi aracılığıyla toplamak istiyorsanız hortumu çıkartınız. Hortumu, depolamadan önce kurumaya bırakınız.

Otomatik defrost

Düşük ortam sıcaklıklarında, nem alma sırasında evaporatör buzlanabilir. Bu durumda cihaz otomatik bir buz çözme işlemi gerçekleştirir. Çözdürme aşaması sırasında nem alma modu kısa süreyle durdurulur. Fan çalışmaya devam eder.

Buz çözme süresi farklılık gösterebilir. Cihazı, otomatik buz çözme işlemi esnasında **kapatmayınız**. Elektrik fişini prizden **çıkartmayınız**.

Çamaşır kurutma

Cihaz, yaşam veya çalışma alanlarında ek olarak ıslak çamaşırların kurutulmasını desteklemek için oda havası çamaşır kurutucu olarak da kullanılabilir.

Cihazın veya bir çamaşır askısının konumunu ayarlarken, teknik bilgilere göre asgari mesafelere dikkat ediniz.

Çamaşır kurutma için aşağıdaki nem değerlerini öneriyoruz:

- Dolap kuruluğunda = % 46 bağıl nem
- Ütüye uygun nemli = % 58 bağıl nem
- Kuru = % 65 bağıl nem

Cihazdaki bağıl nem ayarlarını uyarlayınız (örn. ütüye uygun nemli çamaşırlar için % 60 bağıl nem). Gerekirse nemi ölçmek için bir ölçüm cihazı kullanınız.

Devre dışı bırakma



Elektrik gerilimine karşı uyarı

Elektrik fişine nemli ya da ıslak elle dokunmayınız.

- Cihazı uzun süreliğine devre dışı bırakmak isterseniz, kendi kendine yıkama fonksiyonuyla cihazın içini kurutunuz.
- Cihazı kapatmak için *On/Off (Açma/Kapatma)* tuşuna (19) basınız.
- Elektrik fişinden tutarak elektrik kablosunu elektrik prizinden çekiniz.
- Gerekirse, yoğuşma tahliye hortumunu çıkartınız ve içindeki kalan sıvıyı boşaltınız.
- Gerekirse yoğuşma kabını boşaltınız.
- Cihazı, Kullanıcının kendi yapabileceği bakım, onarım veya ürünün temizliğine ilişkin bilgiler bölümünde anlatılanlara uygun şekilde temizleyiniz.
- Cihazı, "Taşıma ve nakliye sırasında dikkat edilecek hususlar" bölümünde anlatılanlara uygun şekilde depolayınız.

Cihazın enerji tüketimi açısından verimli kullanımına ilişkin bilgiler

Gereksiz enerji tüketimini önlemek için, cihazın sadece gerçek kullanım süresi boyunca açık kalmasına dikkat ediniz. Mevcutsa, cihazın kapatma otomatısından faydalanınız.

Hatalar ve arızalar

Kusursuz işlevselliği temin etmek için, cihaz üretim esnasında defalarca kontrol edilmiştir. Buna rağmen arızalar ortaya çıkarsa cihazı aşağıdaki listeye göre kontrol ediniz.

Not

Tüm bakım ve onarım çalışmalarından sonra en az 3 dakika bekleyiniz. Cihazı ancak daha sonra açınız.

Cihaz çalışmaya başlamıyor:

- Elektrik bağlantısını kontrol ediniz.
- Elektrik kablosunun ve elektrik fişinin hasarlı olup olmadığını kontrol ediniz.
- Yapı tarafındaki şebeke sigortasını kontrol ediniz.
- Su haznesi doluluk seviyesini kontrol ediniz, gerekiyorsa hazneyi boşaltınız. *Su haznesi dolu* (14) LED'i yanmamalıdır.
- Yoğuşma kabının doğru oturup oturmadığını kontrol ediniz.
- Oda sıcaklığını kontrol ediniz. Teknik bilgilere göre cihazın izin verilen çalışma aralığına dikkat ediniz. Duruma bağlı olarak cihaz çok düşük ortam sıcaklıkları (< 5 °C) nedeniyle çalışmaz.

Cihaz çalışıyor ama yoğuşma suyu oluşmuyor:

- Su haznesindeki şamandıranın kirlenip kirlenmediğini kontrol ediniz. Gerekiyorsa su haznesini temizleyiniz. Şamandıra hareketli olmalıdır.
- Oda sıcaklığını kontrol ediniz. Teknik bilgilere göre cihazın izin verilen çalışma aralığına dikkat ediniz. Duruma bağlı olarak cihaz çok düşük ortam sıcaklıkları (< 5 °C) nedeniyle çalışmaz.
- Bağlı oda neminin teknik bilgilere uyduğundan emin olunuz.
- Hava filtresinin kirlenip kirlenmediğini kontrol ediniz. Gerekiyorsa hava filtresini temizleyiniz veya değiştiriniz.
- Kondenserin kirlenip kirlenmediğini dışarıdan kontrol ediniz (bkz. Kullanıcının kendi yapabileceği bakım, onarım veya ürünün temizliğine ilişkin bilgiler bölümü). Kirlenen kondenserin uzman bir şirket veya Trotec tarafından temizlenmesini sağlayınız.
- Gerekiyorsa cihaz otomatik bir buz çözme işlemi gerçekleştirir. Otomatik defrost sırasında nem alma işlemi gerçekleşmez.

Cihaz gürültü çıkarıyor, titriyor:

- Cihazın dikey konumda ve durma güvenliği sağlanmış şekilde kurulum yapıldığını kontrol ediniz.

Yoğuşma dışarı sızıyor:

- Cihazı kaçak açısından kontrol ediniz.

Kompresör çalışmıyor:

- Oda sıcaklığını kontrol ediniz. Teknik bilgilere göre cihazın izin verilen çalışma aralığına dikkat ediniz. Duruma bağlı olarak cihaz çok düşük ortam sıcaklıkları (< 5 °C) nedeniyle çalışmaz.
- Bağlı oda neminin teknik bilgilere uyduğundan emin olunuz.
- Kompresörün aşırı ısınma korumasının devreye girmiş olup olmadığını kontrol ediniz. Cihazı elektrik şebekesinden ayırınız ve tekrar elektrik şebekesine bağlamadan önce yaklaşık 10 dakika süreyle soğumaya bırakınız.
- Gerekiyorsa cihaz otomatik bir buz çözme işlemi gerçekleştirir. Otomatik buz çözme işlemi sırasında nem alma işlemi gerçekleşmez.

Cihaz çok sıcak, gürültü çıkarıyor veya kapasitesi düştü:

- Hava girişlerinin ve hava filtresinin kirlenip kirlenmediğini kontrol ediniz. Dışarıdaki kirleri temizleyiniz.
- Cihazın kirlenip kirlenmediğini dışarıdan kontrol ediniz (bkz. Bakım bölümü). Cihazın kirlenen iç kısmının soğutma ve iklimlendirme teknolojisi konusunda uzman bir şirket veya Trotec tarafından temizlenmesini sağlayınız.

Cihaz kontrollerden sonra sorunsuz bir şekilde çalışmıyor:

Müşteri servisiyle temas kurunuz. Gerekiyorsa cihazı onarım için soğutma ve iklimlendirme teknolojisi konusunda uzman bir şirket veya Trotec'e götürünüz.

Kullanıcının kendi yapabileceği bakım, onarım veya ürünün temizliğine ilişkin bilgiler

Periyodik bakım ile ilgili bilgiler

Bakım ve koruma aralığı	Her bağlantı veya montaj işleminden önce	Gerektiğinde	En azından 2 haftada bir	En azından 4 haftada bir	En azından 6 ayda bir	En azından her yıl
Hava girişini ve çıkışını kirlenme ve yabancı cisimler açısından kontrol ediniz, gerekiyorsa temizleyiniz	X			X		
Dış temizlik		X				X
Cihazın iç kısmının kirlenip kirlenmediğini görsel olarak kontrol ediniz		X				X
Hava filtresini kirlenme ve yabancı cisim açısından kontrol ediniz, gerekiyorsa temizleyiniz veya değiştiriniz	X		X			
Hava filtresini değiştiriniz					X	
Hasarlı olup olmadığını kontrol ediniz	X					
Sabitleme civatalarını kontrol ediniz		X				X
Deneme çalışması						X
Su haznesi ve/veya tahliye hortumunun boşaltılması ve temizlenmesi		X				

Bakım ve koruma protokolü

Cihaz tipi:

Cihaz numarası:

Bakım ve koruma aralığı	1	2	3	4	5	6	7	8	9	10	11	12	13	14	15	16
Hava girişini ve çıkışını kirlenme ve yabancı cisimler açısından kontrol ediniz, gerekiyorsa temizleyiniz																
Hava filtresini kirlenme ve yabancı cisim açısından kontrol ediniz, gerekiyorsa temizleyiniz veya değiştiriniz																
Dış temizlik																
Cihazın iç kısmının kirlenip kirlenmediğini görsel olarak kontrol ediniz																
Hava filtresini değiştiriniz																
Sabitleme civatalarını kontrol ediniz																
Deneme çalışması																
Su haznesi ve/veya tahliye hortumunun boşaltılması ve temizlenmesi																
Notlar																

1. Tarih: İmza:	2. Tarih: İmza:	3. Tarih: İmza:	4. Tarih: İmza:
5. Tarih: İmza:	6. Tarih: İmza:	7. Tarih: İmza:	8. Tarih: İmza:
9. Tarih: İmza:	10. Tarih: İmza:	11. Tarih: İmza:	12. Tarih: İmza:
13. Tarih: İmza:	14. Tarih: İmza:	15. Tarih: İmza:	16. Tarih: İmza:

Bakıma başlanmadan önce yapılacak işlemler



Elektrik gerilimine karşı uyarı

Elektrik fişine nemli ya da ıslak elle dokunmayınız.

- Cihazı kapatınız.
- Elektrik fişinden tutarak elektrik kablosunu elektrik prizinden çekiniz.



Elektrik gerilimine karşı uyarı

Cihazın açılmasını gerektiren çalışmalar, sadece yetkili uzman şirketler veya Trotec tarafından gerçekleştirilmelidir.

Soğutma gazı devir daimi



Tehlike

Doğal soğutma gazı Propan (R290)!

H220 – Ağırı derecede yanıcı gaz.

H280 – Basınç altında gaz içerir, ısınma durumunda patlayabilir.

P210 – Isı, sıcak yüzeyler, kıvılcım, açık ateş ve diğer ateşleme kaynaklarından uzak tutulmalıdır. Sigara içmeyiniz.

P377 – Dışarı çıkan gaz yangını: Kaçak tehlikesiz şekilde giderilene kadar söndürmeyiniz.

P410+P403 – Güneş ışınlarına karşı korunmuş şekilde ve iyi havalandırılan bir yerde saklayınız.

- Tüm soğutma gazı devir daimi bakım gerektirmeyen, hermetik olarak kapalı bir sistemdir ve sadece soğutma ve iklimlendirme teknolojisi konusunda uzman şirketler veya Trotec tarafından bakıma tabi tutulabilir veya onarılabilir.

Cihazın üzerindeki güvenlik işaretleri ve levhalar

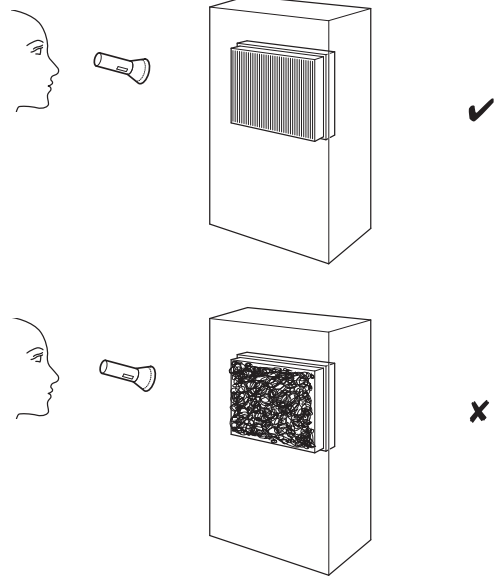
Cihazın üzerindeki güvenlik işaretleri ve levhalar düzenli olarak kontrol ediniz. Okunmaz durumdaki güvenlik işaretlerini yenileyiniz!

Dış gövdenin temizlenmesi

Dış gövdeyi nemli, yumuşak, hav bırakmayan bir bezle temizleyiniz. Dış gövdenin içine nem girmemesine dikkat ediniz. Elektrikli parçaların nemle temas etmemesine dikkat ediniz. Bezi nemlendirmek için örn. temizleme spreyi, çözücü madde, alkol içeren temizleyiciler veya aşındırıcı maddeler gibi agresif temizlik maddeleri kullanmayınız.

Cihazın iç kısmının kirlenip kirlenmediğinin görsel olarak kontrol ediniz

1. Hava filtresini çıkartınız.
2. Bir el feneriyle cihazın açıklıklarını aydınlatınız.
3. Cihazın iç kısmının kirlenip kirlenmediğini kontrol ediniz.
4. Kalın bir toz tabakası görürseniz, cihazın iç kısmının soğutma ve iklimlendirme teknolojisi konusunda uzman bir şirket veya Trotec tarafından temizlenmesini sağlayınız.
5. Hava filtresini yerine takınız.



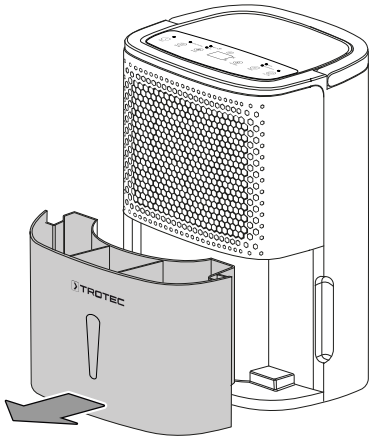
Hava filtresinin temizlenmesi

Not

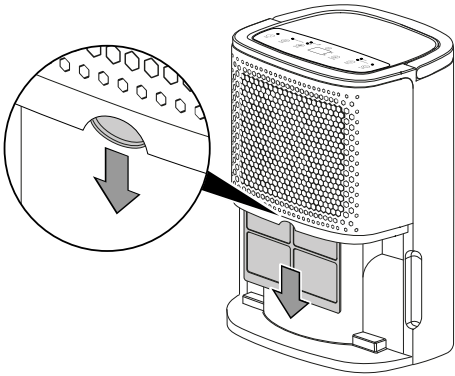
Hava filtrelerinin aşınmamış ve hasar görmemiş durumda olduğundan emin olunuz. Hava filtrelerinin köşeleri ve kenarları deforme olmamış ve yuvarlanmamış olmalıdır. Hava filtrelerini yerine takmadan önce filtrelerin hasarsız ve kuru olduğundan emin olunuz!

Kirlenmeleri durumunda hava filtreleri temizlenmelidir. Örn. performansın azalmasıyla bu durum anlaşılır (bkz. Hatalar ve arızalar bölümü).

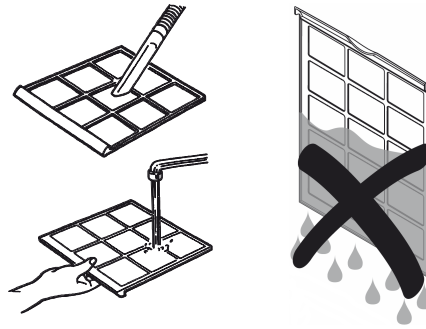
1. Su haznesini cihazdan çıkartınız.



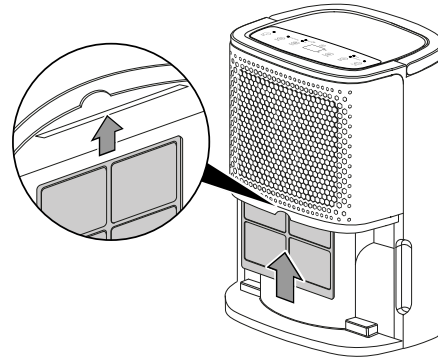
2. Hava filtresini cihazdan çıkartınız.



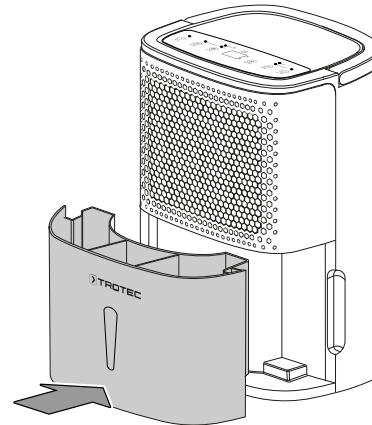
3. Filtreyi yumuşak, hav bırakmayan, hafif nemli bir bezle temizleyiniz. Filtre çok kirlenmişse, filtreyi nötr temizlik maddesi eklenmiş sıcak suyla temizleyiniz.



4. Filtreyi komple kurumaya bırakınız. Islak filtreyi cihaza takmayınız!
5. Hava filtresini tekrar cihaza yerleştiriniz.



6. Su haznesini cihaza yerleştiriniz. Su haznesini takarken ve çıkartırken şamandıraya zarar vermeyiniz. Bu sırada şamandıranın doğru konumlanmış olmasına dikkat ediniz. Bu sırada su haznesinin doğru yerleştirilmesine dikkat ediniz, aksi takdirde cihaz çalışmaz.

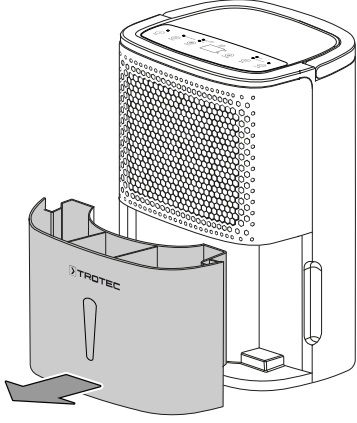


Yoğuşma kabının boşaltılması

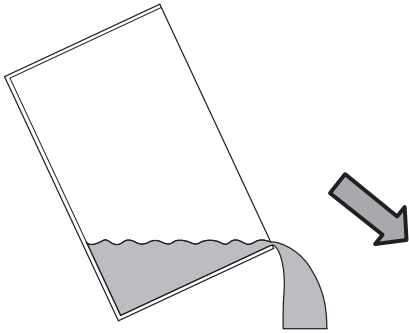
Su haznesi doluysa veya doğru yerleştirilmemişse, *Su haznesi dolu* LED'i (14) yanar.

Kompresör ve fan kapanır.

1. Su haznesini cihazdan çıkartınız.

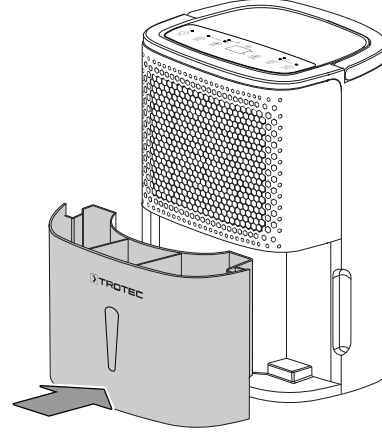


2. Su haznesini bir gidere veya bir lavaboya boşaltınız.



3. Su haznesini temiz suyla durulayınız. Su haznesini düzenli olarak yumuşak bir temizlik maddesiyle temizleyiniz (deterjan kullanmayınız).

4. Su haznesini cihaza yerleştiriniz.
Su haznesini takarken ve çıkartırken şamandıraya zarar vermeyiniz.
Bu sırada şamandıranın doğru konumlanmış olmasına dikkat ediniz.
Bu sırada su haznesinin doğru yerleştirilmesine dikkat ediniz, aksi takdirde cihaz çalışmaz.



Bakımdan sonra yapılması gerekenler

Cihazı kullanmaya devam etmek istiyorsanız:

- Elektrik fişini prize takarak cihazı tekrar çalıştırınız.

Cihazı uzun süre kullanmayacaksanız:

- Cihazı, "Taşıma ve nakliye sırasında dikkat edilecek hususlar" bölümünde anlatılanlara uygun şekilde depolayınız.

Bakım, onarım ve kullanımda uyulması gereken kurallar



Uyarı

Dış gövdenin açılmasını gerektiren periyodik bakım çalışmaları ve onarımlarda Trotec müşteri servisine başvurunuz. Kurallara aykırı şekilde açılan cihazlar her türlü garanti kapsamı dışındadır ve garanti talepleri geçersiz olur.

Servis istasyonları

Aşağıdaki bilgiler sadece Türkiye için geçerlidir:

Trotec Endüstri Ürünleri Tic.Ltd.Sti.

Oruçreis Mh., Giyimkent Cd.,

14. Sok. No.61, Giyimkent Sitesi

34235 Esenler/İstanbul

Telefon: +90 212 438 56 55

Üretici ve ithalatçı firmanın unvanı, adres ve telefon numarası

İthalatçı (sadece Türkiye için geçerlidir):

Trotec Endüstri Ürünleri Tic.Ltd.Sti.

Oruçreis Mh., Giyimkent Cd.,

14. Sok. No.61, Giyimkent Sitesi

34235 Esenler/İstanbul

Telefon: +90 212 438 56 55

Faks: +90 212 438 56 51

Üretici:

Trotec GmbH

Grebbener Straße 7

D-52525 Heinsberg

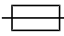
Telefon: +49 2452 962-400

Faks: +49 2452 962-200

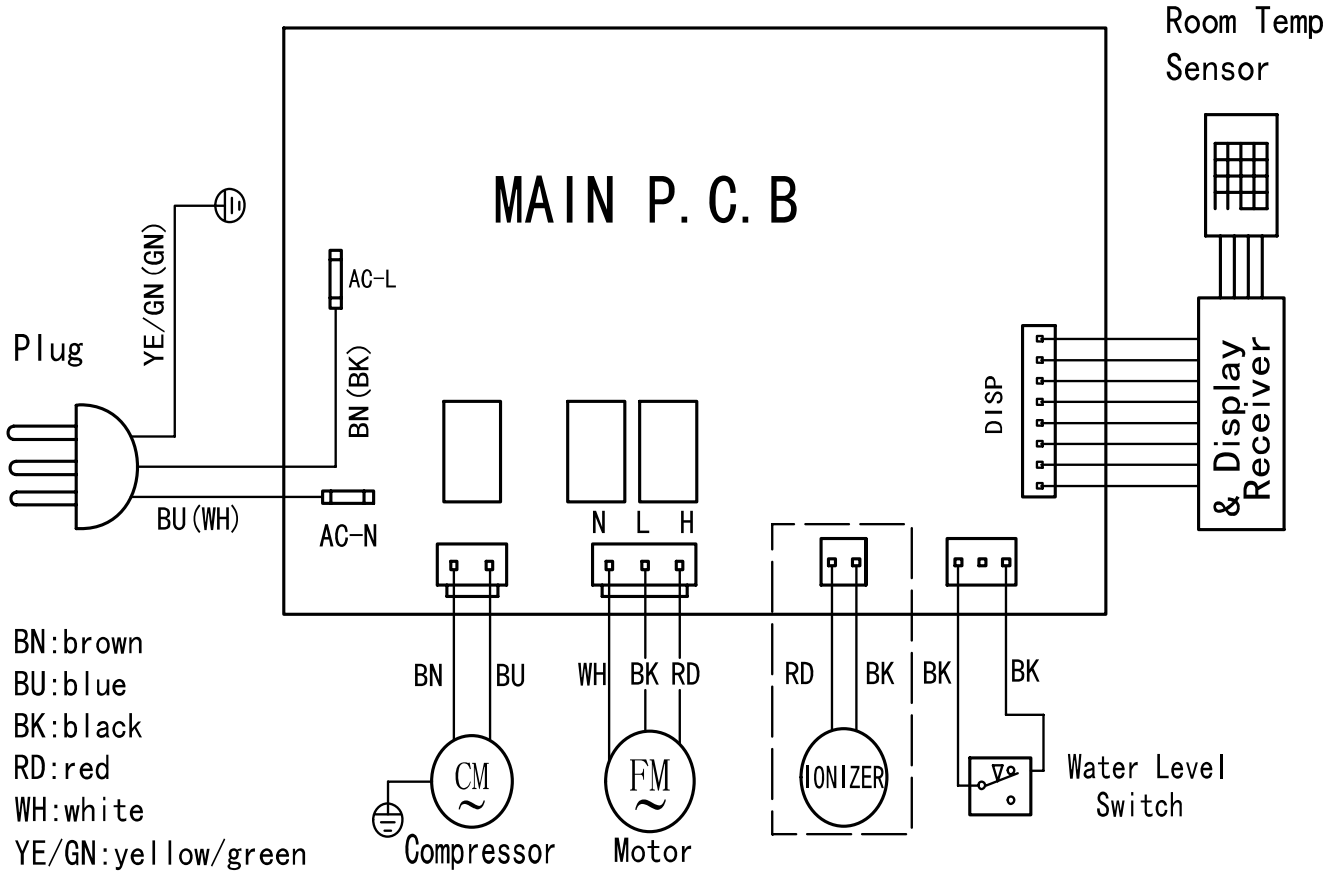
E-posta: info@trotec.de

Teknik ek

Teknik bilgiler

Parametre	Değer
Model	TTK 26 E
Maks. nem alma kapasitesi	10 l / 24 saat
Hava miktarı	80 m ³ /saat
Çalışma aralığı (sıcaklık)	5 °C ila 32 °C
Çalışma aralığı (bağıl nem)	% 30 ila % 80 bağıl nem
Emme tarafındaki basınç	1,8 Mpa
Çıkış tarafındaki basınç	3,8 Mpa
İzin verilen maks. basınç	3,8 Mpa
Şebeke bağlantısı	220 – 240 V / 50 Hz
Maks. güç tüketimi	200 W
Nominal akım	1,1 A
Önerilen sigorta	6 A
Koruma türü	IPX1
Sigorta 	T 3,15 A / 250 V AC
Soğutma gazı	R290
Soğutma gazı miktarı	40 g
GWP faktörü	3
CO ₂ eşdeğeri	0,00012 t
Su deposu	1,8 l
Ses basınç seviyesi	40 dB(A)
Boyutlar (Uzunluk x Genişlik x Yükseklik)	217 x 296 x 416 mm
Duvarlarla ve nesnelere arasındaki minimum mesafe	A: üst 50 cm B: arka 20 cm C: yan 20 cm D: ön 20 cm
Ağırlık	9,5 kg

Devre şeması

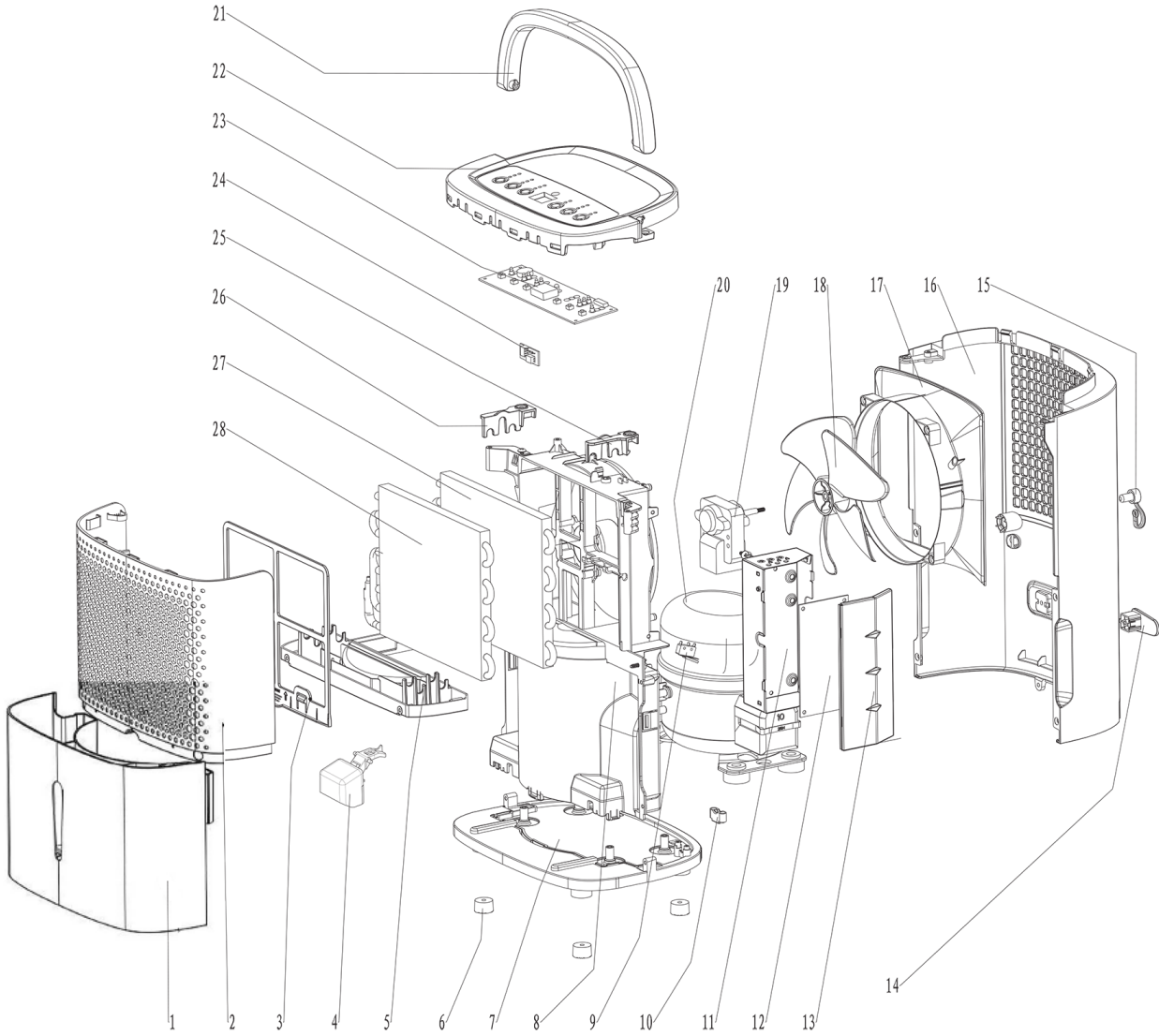


Yedek parçalara genel bakış ve yedek parça listesi



Bilgi

Yedek parçaların pozisyon numaraları, işletme kılavuzunda parçalar için kullanılan pozisyon numaralarından farklıdır.



No.	Spare Part	No.	Spare Part	No.	Spare Part
1	Water tank	11	PCB box	21	Handle
2	Front Panel	12	PCB	22	Top cover
3	Filter	13	PCB box cover	23	Display
4	Float	14	Plug cord holder	24	Humidity Sensor
5	Water Bracket	15	Drainage plug	25	Right buckle
6	Rubber foot pad	16	Rear panel	26	Left buckle
7	Bottom base	17	Air outlet	27	Condensor assembly
8	Bracket	18	Fan wheel	28	Evaporator assembly
9	Water level switch	19	Motor		
10	Plug cord clasp	20	Compressor		

Kullanım sırasında insan veya çevre sađlıđına tehlikeli veya zararlı olabilecek durumlara iliřkin uyarılar

Elektronik cihazlar evsel atık deđildir ve Trkiye'de, elektrikli ve elektronik cihazlar hakkındaki Elektrikli ve Elektronik Teçhizat Atıkları Direktifi'ne (EETA) gre uzman bir tasfiye merkezine gnderilmelidir. Kullandıktan sonra ltfen bu cihazı geęerli yasal dzenlemelere uygun řekilde tasfiye ediniz.

Cihazın iindeki Propan sođutma gazını, gerekli sertifikalara sahip řirketlere, usulne ve ulusal yasalara uygun řekilde tasfiye ettiriniz (Avrupa Atık Trleri Katalogu 160504).

Trotec GmbH

Grebener Str. 7
D-52525 Heinsberg

☎ +49 2452 962-400

☎ +49 2452 962-200

✉ info@trotec.com

www.trotec.com