

TTK 29 E / TTK 51 E / TTK 70 E

FR

**MANUEL D'UTILISATION
DÉSHUMIDIFICATEUR**



TROTEC

Sommaire

Indications sur le manuel d'utilisation	2
Normes de sécurité	3
Informations sur l'appareil	6
Transport et stockage	7
Montage et installation	7
Utilisation	9
Défauts et pannes.....	12
Maintenance	14
Annexe technique.....	18
Élimination des déchets	25

Indications sur le manuel d'utilisation

Symboles

**Danger**

Ce symbole indique l'existence de risques pour la vie et la santé des personnes du fait de la présence de gaz extrêmement inflammable.

**Avertissement relatif à la tension électrique**

Ce symbole indique que la tension électrique cause des risques pour la vie et la santé des personnes.

**Avertissement**

Cette mention d'avertissement indique un risque moyen qui peut entraîner des blessures graves ou mortelles s'il n'est pas évité.

**Attention**

Cette mention d'avertissement indique un risque faible qui peut entraîner des blessures bénignes ou moyennes s'il n'est pas évité.

Remarque

Cette mention d'avertissement indique des informations importantes (par ex. dommages matériels), mais aucun danger.

**Info**

Les indications présentant ce symbole vous aident à exécuter vos tâches rapidement et en toute sécurité.

**Observer le mode d'emploi**

Les indications présentant ce symbole vous indiquent qu'il est nécessaire de respecter le manuel d'utilisation.

Vous pouvez télécharger la dernière version du manuel d'utilisation et la déclaration de conformité UE sous le lien suivant :

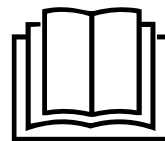
TTK 29 E

<https://hub.trotec.com/?id=39925>

TTK 51 E

<https://hub.trotec.com/?id=41803>

TTK 70 E

<https://hub.trotec.com/?id=41850>

Normes de sécurité

Veillez lire attentivement le présent manuel avant la mise en service ou l'utilisation de l'appareil et conservez-le à proximité immédiate de l'endroit d'installation ou de l'appareil même !



Avertissement

Lire toutes les consignes de sécurité et toutes les instructions.

Le non-respect des consignes de sécurité risque de causer une électrocution, de provoquer un incendie et/ou de causer des blessures graves.

Conservez toutes les consignes de sécurité et toutes les instructions pour pouvoir vous y reporter ultérieurement.

Les enfants de plus de 8 ans et toute personne ayant des capacités physiques, sensorielles ou mentales réduites ou ne possédant pas l'expérience et/ou les connaissances nécessaires peuvent utiliser l'appareil pour autant qu'ils bénéficient d'une supervision ou ont reçu une instruction adéquate relative à une utilisation sûre de l'appareil et qu'ils ont compris les dangers liés à cette utilisation.

Les enfants ne sont pas autorisés à jouer avec l'appareil. Il est interdit aux enfants d'effectuer le nettoyage et l'entretien de l'appareil sans surveillance.

- N'utilisez pas l'appareil dans des locaux présentant un risque d'explosion.
- N'utilisez pas l'appareil dans des atmosphères agressives.
- Installez l'appareil debout et de façon stable.
- Faites sécher l'appareil après un nettoyage à l'eau. Ne le faites pas fonctionner mouillé.
- Ne touchez ou n'utilisez pas l'appareil les mains humides ou mouillées.
- Ne pas exposer l'appareil à un jet d'eau direct.
- Ne pas introduire de corps étrangers ni de membres du corps à l'intérieur de l'appareil.
- Ne couvrez pas l'appareil et ne le transportez pas pendant le fonctionnement.
- Ne pas s'asseoir sur l'appareil.
- L'appareil n'est pas un jouet. Tenez les enfants et les animaux à l'écart. Utilisez l'appareil uniquement sous surveillance.
- Avant chaque utilisation, vérifiez le bon état de l'appareil, des accessoires et des pièces de raccordement. N'utilisez pas l'appareil si celui-ci ou une des pièces qui le composent présente un défaut.
- Protégez tous les câbles électriques en dehors de l'appareil contre les endommagements (par ex. par des animaux). N'utilisez jamais l'appareil lorsque le cordon électrique ou la fiche sont détériorés !

- La prise d'alimentation électrique doit correspondre aux indications données au chapitre Caractéristiques techniques.
- Raccordez la fiche de l'appareil à une prise de courant protégée selon les règles de l'art.
- Choisissez des rallonges de câbles électriques conformément à la puissance connectée de l'appareil, la longueur du câble et l'utilisation. Déroulez complètement la rallonge électrique. Évitez toute surcharge électrique.
- Retirez le câble électrique de l'appareil de la prise en tirant sur la fiche avant l'entretien, la maintenance ou les réparations.
- Éteignez l'appareil et tirez le câble électrique de la prise lorsque l'appareil n'est pas utilisé.
- N'utilisez jamais l'appareil si vous remarquez des défauts au niveau de la prise ou du câble de raccordement secteur.
Si le cordon secteur de cet appareil est endommagé, il doit être remplacé par le fabricant, son service après-vente ou par une personne de qualification équivalente afin d'éviter tous risques.
Les câbles électriques défectueux représentent un danger sérieux pour la santé.
- Lors de l'installation, il faut respecter les distances minimales requises par rapport aux murs et aux autres objets ainsi que les conditions d'entreposage et de fonctionnement conformément aux indications figurant dans le chapitre Données techniques.
- Assurez-vous que l'entrée et la sortie d'air sont dégagées.
- Assurez-vous que le côté aspiration soit toujours exempt de saleté et de corps étrangers.
- Ne retirez aucun signe de sécurité, autocollant ou étiquette de l'appareil. Tous les signes de sécurité, les autocollants et les étiquettes doivent être conservés de manière à rester lisibles.
- Veuillez transporter l'appareil exclusivement en position verticale et après avoir vidé le réservoir de récupération des condensats et le tuyau d'évacuation.
- Avant l'entreposage ou le transport, videz les condensats accumulés. Ne les buvez pas. Risques pour la santé !



Consignes de sécurité pour les déshumidificateurs au R290

- N'installez l'appareil que dans les locaux où des pertes éventuelles de gaz réfrigérant ne risquent pas de s'accumuler.
- N'installez pas l'appareil que dans les locaux où se trouve une source d'inflammation permanente (par exemple une flamme ouverte, un appareil à gaz allumé ou un chauffage électrique).
- Notez bien que le gaz réfrigérant est inodore.

- N'installez l'appareil que dans le respect de la réglementation nationale.
- Observez les consignes nationales relatives aux gaz.
- N'installez, n'utilisez et n'entreposez le TTK 29 E / TTK 51 E / TTK 70 E que dans un local d'une surface supérieure à 4 m².
- Entrez l'appareil de manière à éviter tout dommage mécanique.
- Notez que les canalisations raccordées ne doivent contenir aucune source d'inflammation.
- Le R290 est un réfrigérant conforme aux directives environnementales européennes. Aucune partie du circuit de réfrigération ne doit être perforée.
- Ne percez pas et ne brûlez pas.
- N'utilisez aucun produit autre que ceux qui sont recommandés par le fabricant pour accélérer le processus de dégivrage.
- Toute personne devant travailler sur le circuit de réfrigération doit être en mesure de présenter un certificat, délivré par un organisme accrédité, attestant sa compétence dans la manipulation de gaz réfrigérants au moyen d'un procédé connu dans l'industrie.
- Les travaux de maintenance doivent être effectués en conformité avec les consignes du fabricant. Si les travaux de maintenance ou de réparation nécessitent l'aide de personnes supplémentaires, la personne formée à la manipulation des réfrigérants inflammables doit surveiller les travaux en permanence.
- Lorsque l'appareil est installé, exploité ou entreposé dans un local non aéré, celui-ci doit être construit de telle sorte qu'il n'y ait pas d'accumulation de gaz en cas de perte éventuelle de réfrigérant. Le but est d'éviter les risques d'incendie ou d'explosion qui peuvent être provoqués par une inflammation du réfrigérant dont un four électrique, une cuisinière ou une autre source d'inflammation pourrait être à l'origine.
- Tout le circuit réfrigérant est un système hermétiquement clos qui ne nécessite pas d'entretien ; seules une entreprise spécialisée dans le génie frigorifique et climatique ou l'entreprise Trotec sont autorisées à effectuer la maintenance et la réparation.

Utilisation conforme

Utilisez l'appareil exclusivement pour assécher et pour déshumidifier l'air ambiant, tout en respectant les données techniques.

L'appareil peut également être utilisé comme déshumidificateur d'air pour accélérer le séchage du linge mouillé.

Sont considérés comme utilisation conforme :

- assèchement et déshumidification de :
 - pièces d'habitation, chambres à coucher, salles de douche et caves
 - de buanderies, de maisons de vacances, de caravanes, de bateaux
- la déshumidification permanente :
 - d'entrepôts, d'archives, de laboratoires, de garages
 - de salles de bains, de salles d'eau et de vestiaires, etc.

Utilisation non conforme

L'appareil n'est pas conçu pour l'utilisation industrielle.

- Veuillez ne pas installer l'appareil sur un support mouillé ou inondé.
- Veuillez ne déposer aucun objet, comme p.ex. des vêtements, sur l'appareil.
- Veuillez ne pas utiliser l'appareil à l'extérieur.
- Il est interdit de modifier, compléter ou altérer l'appareil de quelque manière que ce soit.
- Un autre fonctionnement ou une autre utilisation que ceux décrits dans ce manuel sont non conformes. En cas de non-respect, le fabricant décline toute responsabilité en cas d'endommagement et toutes les demandes de garantie sont annulées.

Qualification du personnel

Toute personne utilisant le présent appareil doit :

- être consciente des risques associés aux appareils électriques en environnement humide.
- avoir lu et compris le manuel d'utilisation, et notamment le chapitre Normes de sécurité.

Toute activité de maintenance nécessitant l'ouverture du carter est à effectuer par une entreprise spécialisée dans le génie frigorifique et climatique ou par la société Trotec.

Signaux de sécurité et étiquettes sur l'appareil

Remarque

Ne retirez aucun signal de sécurité, autocollant ou étiquette de l'appareil. Tous les signaux de sécurité, les autocollants et les étiquettes doivent être conservés de manière à rester lisibles.

Les signaux de sécurité et étiquettes suivants sont apposés sur l'appareil :

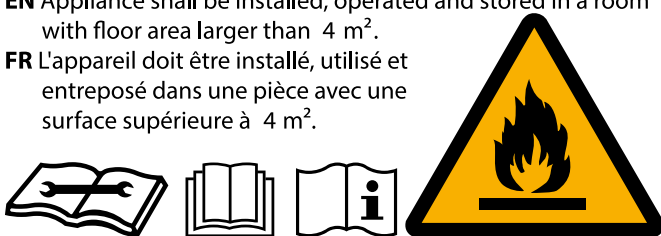
TTK 29 E / TTK 51 E / TTK 70 E

WARNING • WARNUNG • ATTENTION

DE Das Gerät muss in einem Raum mit einer Grundfläche größer als 4 m² aufgestellt, betrieben und gelagert werden.

EN Appliance shall be installed, operated and stored in a room with floor area larger than 4 m².

FR L'appareil doit être installé, utilisé et entreposé dans une pièce avec une surface supérieure à 4 m².



Observer le manuel d'utilisation

Ce symbole rappelle la nécessité de lire et d'observer le manuel d'utilisation.

Observer les instructions de réparation

Les travaux d'élimination, de maintenance et de réparation sur le circuit de réfrigérant doivent être effectués exclusivement en conformité avec les consignes du fabricant et par des personnes en possession d'un certificat de compétence. Les instructions de réparation correspondantes sont disponibles sur demande auprès du fabricant.

Risques résiduels



Danger

Réfrigérant naturel propane (R290) !

H220 : gaz extrêmement inflammable.

H280 : contient du gaz sous pression ; peut exploser sous l'effet de la chaleur.

P210 : tenir éloigné de toute source de chaleur, des surfaces chaudes, des étincelles, des flammes ainsi que de toute autre source d'inflammation. Ne pas fumer.

P377 : gaz effluent en feu : ne pas éteindre tant que la fuite ne peut pas être colmatée sans danger.

P410+P403 : conserver à l'abri du soleil dans un endroit bien aéré.



Avertissement relatif à la tension électrique

Toute intervention au niveau des composants électriques est à réaliser exclusivement par une entreprise spécialisée !



Avertissement relatif à la tension électrique

Retirez la fiche d'alimentation de la prise secteur avant toute intervention sur l'appareil.

Débranchez le cordon d'alimentation de la prise murale en tirant sur la fiche secteur.



Avertissement

L'utilisation de l'appareil peut comporter un risque s'il est utilisé par des personnes non compétentes, en cas d'utilisation non conforme ou non conventionnelle !

Veillez respecter les exigences relatives à la qualification du personnel !



Avertissement

L'appareil n'étant pas un jouet, il n'est pas adapté aux enfants.



Avertissement

Danger de suffocation !

Veillez ne pas laisser traîner les emballages vides. Ils pourraient être dangereux pour les enfants.

Remarque

N'utilisez jamais l'appareil sans filtre à air !

Sans filtre à air, l'intérieur de l'appareil se salit énormément, ce qui peut réduire la puissance et détériorer l'appareil.

Comportement en cas d'urgence

1. Éteignez l'appareil.
2. En cas d'urgence, coupez immédiatement l'alimentation électrique de l'appareil. Débranchez le cordon d'alimentation de la prise murale en tirant sur la fiche secteur.
3. Ne rebranchez jamais un appareil endommagé.

Informations sur l'appareil

Description de l'appareil

L'appareil assure une déshumidification de l'air entièrement automatique selon le principe de condensation.

L'air ambiant humide est aspiré par le ventilateur au niveau de l'entrée d'air dotée d'un filtre à air, puis passe par l'évaporateur et le condenseur. Au niveau de l'évaporateur froid, l'air ambiant est refroidi à une température inférieure au point de rosée. La vapeur d'eau contenue dans l'air ambiant se dépose comme condensat ou givre sur les lamelles de l'évaporateur. L'air déshumidifié et refroidi est alors légèrement chauffé au niveau du condenseur avant d'être rejeté dans la pièce. L'air sec ainsi traité se mélange de nouveau à l'air ambiant. En raison de la circulation continue de l'air ambiant à travers l'appareil, l'humidité relative de l'air du local d'installation baisse.

En fonction de la température ambiante et de l'humidité relative, l'eau condensée goutte, soit continuellement, soit seulement pendant les phases de dégivrage périodiques, dans le réservoir de récupération des condensats par le biais de la tubulure d'évacuation intégrée. Le réservoir de récupération des condensats est doté d'un flotteur servant à mesurer le niveau de remplissage.

L'appareil est équipé d'un tableau de commande permettant d'effectuer les réglages et de contrôler son bon fonctionnement.

Lorsque le niveau maximal du réservoir de récupération de l'eau de condensation est atteint ou si le réservoir n'est pas inséré correctement, le voyant du réservoir de récupération de l'eau de condensation s'allume sur le panneau de commande et un code défaut s'affiche (voir chapitre « Éléments de commande »). L'appareil s'éteint. Le voyant s'éteint après la remise en place du réservoir de récupération de l'eau de condensation vide.

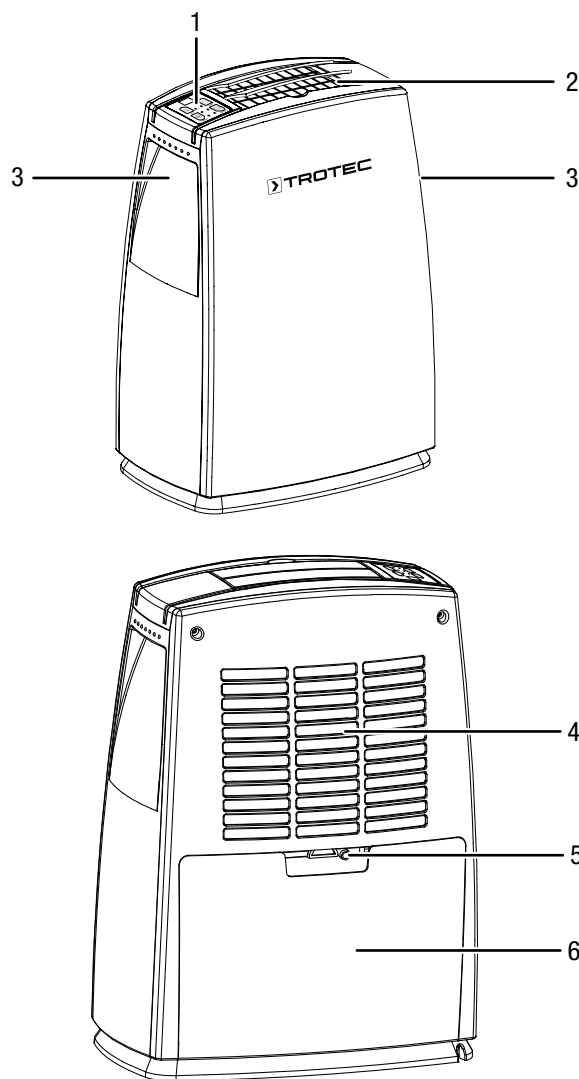
L'eau condensée peut également être évacuée par un flexible branché au raccord de condensat.

L'appareil permet de réduire l'humidité relative jusqu'à 35 % environ.

L'appareil peut également être utilisé comme déshumidificateur d'air pour accélérer le séchage du linge mouillé dans les locaux de travail et dans les pièces habitables.

La chaleur émise par l'appareil en fonctionnement peut faire légèrement augmenter la température ambiante.

Représentation de l'appareil



N°	Désignation
1	Panneau de commande
2	Sortie d'air
3	Poignée
4	Entrée d'air
5	Raccord du tuyau d'évacuation de l'eau de condensation
6	Bac de récupération de l'eau de condensation

Transport et stockage

Remarque

L'appareil peut s'endommager si vous le transportez ou l'entreposez de manière inappropriée.

Observez les informations relatives au transport et à l'entreposage de l'appareil.

Transport

Pour faciliter le transport, l'appareil est pourvu d'une poignée.

Veillez observer les consignes suivantes **avant** chaque transport :

- Éteignez l'appareil.
- Débranchez le cordon d'alimentation de la prise murale en tirant sur la fiche secteur.
- Veuillez ne pas utiliser le cordon électrique pour tirer l'appareil.
- Vidangez le condensat restant de l'appareil et du flexible d'évacuation des condensats (voir chapitre maintenance).

Veillez observer les consignes suivantes **après** chaque transport :

- Installez l'appareil debout après l'avoir transporté.
- Laissez reposer l'appareil de 12 à 24 heures pour que le réfrigérant s'accumule dans le compresseur. Veuillez attendre de 12 à 24 heures avant de remettre l'appareil en marche ! Sinon, cela pourrait endommager le compresseur et l'appareil ne fonctionnerait plus. Nous déclinons toute responsabilité dans ce cas.

Entreposage

Veillez respecter les consignes suivantes **avant** chaque entreposage :

- Vidangez le condensat restant de l'appareil et du flexible d'évacuation des condensats (voir chapitre maintenance).
- Débranchez le cordon d'alimentation de la prise murale en tirant sur la fiche secteur.

Observez les conditions de stockage suivantes lorsque vous n'utilisez pas l'appareil :

- N'entreposez l'appareil que dans un local d'une surface supérieure à 4 m².
- au sec et protégé du gel et de la chaleur
- debout, dans un endroit protégé de la poussière et de l'exposition directe au soleil
- le cas échéant, protégé de la poussière par une housse
- ne placez aucun autre appareil ou aucun objet sur l'appareil, afin d'éviter de le détériorer

Montage et installation

Contenu de la livraison

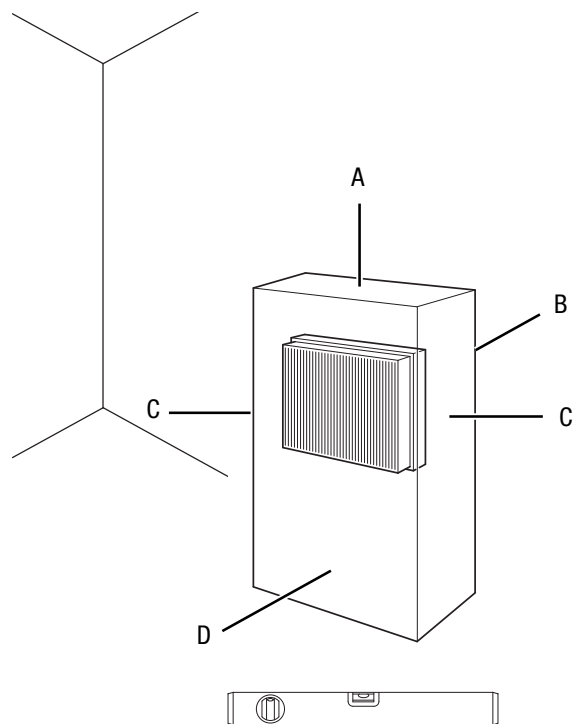
- 1 appareil
- 1 filtre à air
- 1 mode d'emploi

Déballer l'appareil

1. Ouvrez le carton et sortez l'appareil.
2. Retirez entièrement l'emballage de l'appareil.
3. Déroulez complètement le câble électrique. Assurez-vous que le câble électrique n'est pas endommagé et ne le détériorez pas en le déroulant.

Mise en service

Lors de l'installation de l'appareil, il faut respecter les distances minimales requises par rapport aux murs et aux autres objets conformément aux indications figurant dans le chapitre Données techniques.



- Avant la remise en service de l'appareil, vérifiez l'état du cordon secteur. En cas de doute relatif à son parfait état, contactez le service après-vente.
- N'installez l'appareil que dans les locaux où des pertes éventuelles de gaz réfrigérant ne risquent pas de s'accumuler.
- N'installez pas l'appareil que dans les locaux où se trouve une source d'inflammation permanente (par exemple une flamme ouverte, un appareil à gaz allumé ou un chauffage électrique).
- Installez l'appareil debout et de façon stable.

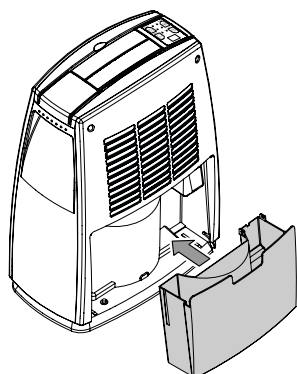
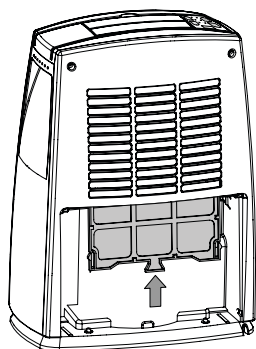
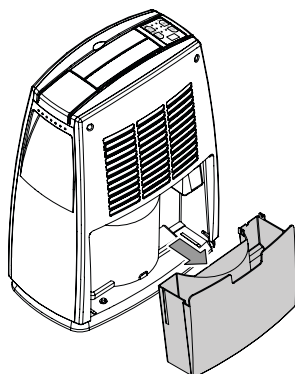
- En particulier lorsque l'appareil est placé au centre de la pièce, veillez à ce que le cordon secteur et tout autre câble électrique soit posé de sorte à éviter tout risque de trébuchement. Utilisez des couvre-câbles.
- Assurez-vous que les rallonges électriques soient entièrement déroulées.
- Tenez l'appareil loin de toute source de chaleur.
- Veillez à ce qu'aucun rideau ni aucun autre objet ne bloque le flux d'air.
- Lors de l'installation de l'appareil, en particulier si l'appareil est installé dans une zone mouillée, veillez à le protéger par un disjoncteur à courant de défaut conforme aux prescriptions (disjoncteur FI).

Mise en place du filtre à air

Remarque

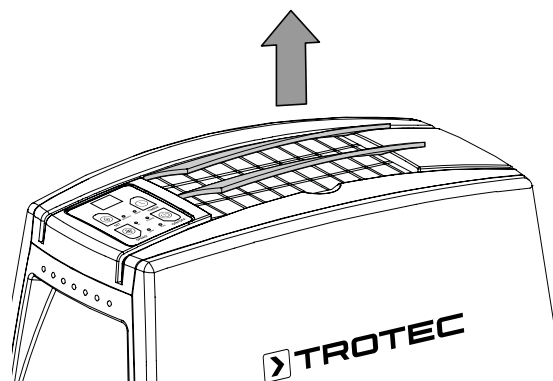
N'utilisez jamais l'appareil sans filtre à air !
 Sans filtre à air, l'intérieur de l'appareil se salit énormément, ce qui peut réduire la puissance et détériorer l'appareil.

- Avant la mise en marche, assurez-vous que le filtre à air est bien en place.



Ouverture des volets de ventilation

1. Avant de mettre l'appareil en marche, ouvrez les volets de ventilation de la sortie d'air.



Mise en place du bac de récupération de l'eau de condensation

- Assurez-vous que le flotteur du bac de récupération de l'eau de condensation est correctement installé.
- Assurez-vous que le bac de récupération de l'eau de condensation est vide et correctement installé.

Branchement du câble secteur

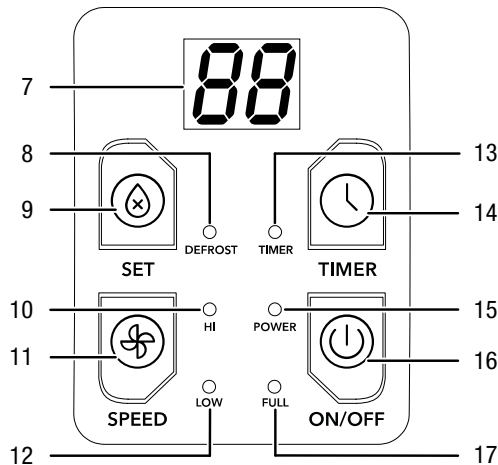
- Raccordez la fiche de l'appareil à une prise de courant protégée selon les règles de l'art.

Utilisation

Remarques :

- Évitez de laisser les portes et les fenêtres ouvertes.
- Une fois mis en marche, l'appareil fonctionne de manière entièrement automatique.
- En mode déshumidification, le ventilateur fonctionne en continu jusqu'à l'arrêt de l'appareil, même lorsque l'hygrométrie a atteint la valeur de consigne programmée.

Éléments de commande



N°	Désignation	Signification
7	Affichage segments	Indique l'humidité relative ambiante actuelle Pendant le réglage, affiche l'humidité relative ambiante désirée Pendant le réglage de la minuterie, affiche le nombre d'heures désiré Affiche le mode de fonctionnement
8	LED DEFROST	S'allume pendant le dégivrage automatique
9	Touche SET	Activation du mode continu (CO) Réglage de l'humidité relative ambiante (50 à 80 % HR par pas de 10 %) Activation du mode confort (AU)
10	LED HI	Niveau de ventilation élevé
11	Touche SPEED	Sélection du niveau de ventilation élevé ou faible
12	LED LOW	Niveau de ventilation faible
13	LED TIMER	S'allume lorsque la minuterie est activée
14	Touche TIMER	Active ou désactive la fonction minuterie (Timer)
15	LED POWER	Est allumée pendant le fonctionnement Clignote pendant le dégivrage automatique

N°	Désignation	Signification
16	Touche ON/OFF	Touche marche/arrêt : Mise en marche et arrêt de l'appareil
17	LED FULL	S'allume si le bac de récupération de l'eau de condensation est inséré de manière incorrecte ou s'il est plein

Mettre l'appareil en marche

Après avoir installé l'appareil en suivant la description du chapitre Mise en service, vous pouvez le mettre en marche.

1. Appuyez sur la touche ON/OFF (16).
 - ⇒ L'appareil se met en marche en *mode continu*.
 - ⇒ La LED POWER (15) s'allume.

Sélection du mode de fonctionnement

- Déshumidification
- Mode Continu
- Mode Confort
- Fonction séchage du linge

Déshumidification

L'appareil fonctionne jusqu'à ce que l'humidité relative souhaitée soit atteinte. Ensuite, le compresseur s'arrête. Le ventilateur continue de tourner. Lorsque l'humidité de l'air dépasse l'humidité relative désirée, le compresseur se remet en marche.

Il est possible de régler l'humidité relative de consigne à tout moment entre 50 % et 80 % par palier de 10 % depuis ce mode de fonctionnement.

Réglage de l'humidité relative ambiante désirée

Il est possible de modifier l'humidité relative de consigne uniquement en mode *Déshumidification*.

1. Appuyez plusieurs fois sur la touche SET (9) pour régler l'humidité relative de consigne. Le taux de consigne peut être réglé entre 50 et 80 % par pas de 10 %.
 - ⇒ L'humidité relative de consigne apparaît pendant 5 secondes environ sur l'affichage segments (7), puis l'affichage indique de nouveau l'humidité relative de la pièce.

Réglage du niveau de ventilation

Cette fonction permet de sélectionner le régime du ventilateur (faible ou élevé). Il n'est possible de régler le niveau de ventilation que depuis le mode de fonctionnement *déshumidification*.

1. Appuyez sur la touche SPEED (11) pour sélectionner le niveau de ventilation souhaité.
 - ⇒ La LED correspondante HI (10) ou LOW (12) s'allume.

Mode Continu

L'appareil déshumidifie l'air en continu indépendamment de l'humidité relative de l'air ambiant. Dans ce mode de fonctionnement, l'humidité relative désirée ne peut pas être réglée.

1. Appuyez plusieurs fois sur la touche *SET* (9) jusqu'à ce que *CO* apparaisse sur l'affichage segments (7).
⇒ Le mode *Fonctionnement continu* est sélectionné.



Info

En fonctionnement continu, il est possible de raccorder le flexible d'évacuation de l'eau de condensation pour que celle-ci puisse s'écouler continuellement.

Mode Confort

Le mode confort assure une humidité relative agréable entre 50 % et 60 %. L'appareil assure automatiquement une humidité relative confortable de 50 %, 55 % ou 60 % en fonction de la température ambiante.

Le réglage manuel de l'humidité relative n'est pas disponible dans ce mode de fonctionnement.

1. Appuyez plusieurs fois sur la touche *SET* (9) jusqu'à ce que *AU* apparaisse sur l'affichage segments (7).
⇒ Le mode *Confort* est sélectionné.

Réglage de la minuterie

Vous pouvez programmer la minuterie pour mettre en marche ou arrêter l'appareil au bout d'un nombre d'heures défini (24 au maximum).

La minuterie peut être programmée par pas de 1 h (de 0 h à 24 h).

Il est possible de programmer la minuterie quel que soit le mode de fonctionnement actif.

Il est possible d'activer cette fonction, que l'appareil soit en marche ou à l'arrêt.

Remarque

L'appareil ne doit pas fonctionner sans surveillance dans une pièce dont l'accès est libre lorsque la minuterie est activée.

Mise en marche automatique

- ✓ L'appareil est éteint.
1. Appuyez sur la touche *TIMER* (14) pour programmer la mise en marche automatique.
⇒ La LED *TIMER* (13) s'allume.
⇒ L'affichage segments (7) indique le nombre d'heures jusqu'à la mise en marche automatique. Par défaut : *0.0*
 2. Appuyez plusieurs fois sur la touche *TIMER* (14) jusqu'à ce que le nombre d'heures désiré jusqu'à la mise en marche automatique soit défini.
⇒ Le nombre d'heures est indiqué pendant 5 secondes environ sur l'affichage segments (7). L'affichage revient ensuite sur l'humidité relative actuelle.
⇒ La minuterie est réglée sur le nombre d'heures désiré.
⇒ L'appareil s'allume au bout de la durée programmée.

Arrêt automatique

- ✓ L'appareil est en marche.
1. Appuyez sur la touche *TIMER* (14) pour programmer l'arrêt automatique.
⇒ La LED *TIMER* (13) s'allume.
⇒ L'affichage segments (7) indique le nombre d'heures jusqu'à l'arrêt automatique. Par défaut : *0.0*
 2. Appuyez plusieurs fois sur la touche *TIMER* (14) jusqu'à ce que le nombre d'heures désiré jusqu'à l'arrêt automatique soit défini.
⇒ Le nombre d'heures est indiqué pendant 5 secondes environ sur l'affichage segments (7). L'affichage revient ensuite sur l'humidité relative actuelle.
 3. L'appareil fonctionne jusqu'à l'heure programmée d'arrêt automatique ou jusqu'à son arrêt manuel.
⇒ La minuterie est réglée sur le nombre d'heures désiré.
⇒ L'appareil s'éteint au bout de la durée programmée.

Remarque

Vous pouvez désactiver la mise en marche automatique ou l'arrêt automatique en remettant le nombre d'heures correspondant sur 0 ou en mettant l'appareil en marche ou en l'arrêtant.

Si le réservoir de récupération de l'eau de condensation est plein, il peut désactiver l'appareil avant l'épuisement du temps défini sur la minuterie.

Fonction arrêt automatique

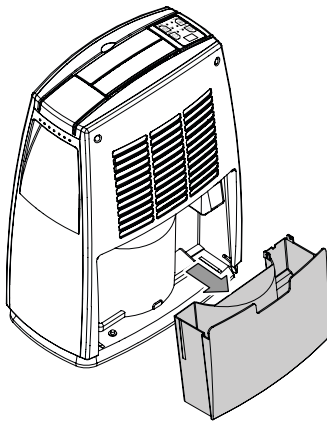
L'appareil s'arrête automatiquement lorsque le bac de récupération des condensats est plein ou s'il n'est pas placé correctement.

Fonctionnement avec tuyau branché sur le raccord d'évacuation de l'eau de condensation

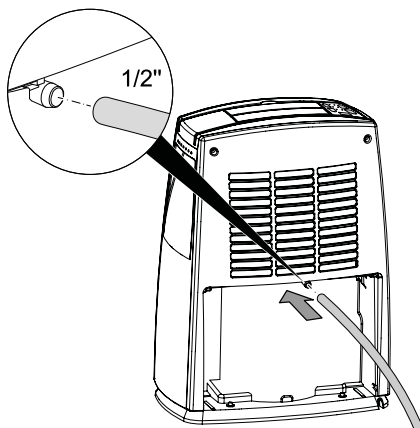
Lorsque l'appareil doit être utilisé de façon prolongée ou sans surveillance, il est nécessaire de raccorder un tuyau adapté pour l'évacuation de l'eau de condensation.

- ✓ Un tuyau adéquat (diamètre : 1/2 pouce) est fourni.
- ✓ L'appareil est éteint.

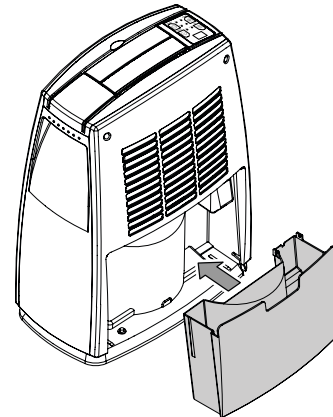
1. Retirez le bac de récupération de l'eau de condensation de l'appareil.



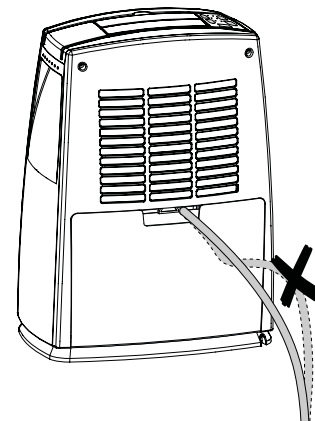
2. Enfoncez l'une des extrémités du tuyau sur le raccord.



3. Remettez le réservoir de récupération de l'eau de condensation en place.



4. Placez l'autre extrémité du tuyau dans une évacuation adéquate (par exemple une canalisation ou un bac collecteur suffisamment grand). Veillez à ne pas plier le tuyau.



Retirez le tuyau si vous voulez de nouveau faire s'écouler l'eau de condensation dans le réservoir de récupération. Faites sécher le flexible avant de le ranger.

Dégivrage automatique

À basse température, l'évaporateur peut givrer pendant la déshumidification. L'appareil effectue alors un dégivrage automatique. Durant la phase de dégivrage, la déshumidification est brièvement interrompue. Le ventilateur continue de tourner.

La LED *DEFROST* (8) s'allume.

La durée du dégivrage peut varier. **N'éteignez pas** l'appareil durant le processus de dégivrage automatique. **Ne retirez pas** la fiche d'alimentation de la prise secteur.

Séchage du linge

L'appareil peut également être utilisé comme déshumidificateur d'air pour accélérer le séchage du linge mouillé dans les locaux de travail et dans les pièces habitables.

Lors de l'installation de l'appareil ou du séchoir à linge, respectez les distances minimales aux objets figurant au chapitre Données techniques.

Les valeurs suivantes sont à sélectionner pour le séchage du linge :

- prêt à ranger = 46 % d'humidité relative
- prêt à repasser = 58 % d'humidité relative
- légèrement sec = 65 % d'humidité relative

Utilisez éventuellement un appareil de mesure pour mesurer le taux d'humidité.

Mise hors service



Avertissement relatif à la tension électrique

Ne touchez jamais la fiche d'alimentation avec des mains humides ou mouillées.

- Arrêtez l'appareil.
- Débranchez le cordon d'alimentation de la prise murale en tirant sur la fiche secteur.
- Le cas échéant, retirez le flexible de vidange des condensats, ainsi que le liquide résiduel qui s'y trouve.
- Si nécessaire, videz le réservoir de récupération des condensats.
- Nettoyez l'appareil conformément aux indications figurant au chapitre Maintenance.
- Stockez l'appareil conformément aux indications figurant dans le chapitre Stockage.

Défauts et pannes

Dans le cadre de sa production, le bon fonctionnement de l'appareil a été contrôlé à plusieurs reprises. Malgré tout, si l'appareil devait présenter des dysfonctionnements, contrôlez-le en vous conformant à la liste suivante.

L'appareil ne se met pas en marche :

- Vérifiez le raccordement au secteur.
- Vérifiez le bon état du cordon et de la fiche secteur.
- Vérifiez le fusible ou le disjoncteur secteur.
- Vérifiez le niveau de remplissage du bac de récupération de l'eau de condensation et, le cas échéant, videz-le. La LED *FULL* (17) ne doit pas s'allumer.
- Vérifiez le bon positionnement du réservoir de récupération des condensats.
- Vérifiez la température ambiante. Veuillez respecter la plage de fonctionnement de l'appareil indiquée dans les données techniques. Il est possible que l'appareil ne démarre pas en raison d'une température ambiante trop basse (< 5 °C).
- Attendez 10 minutes avant de redémarrer l'appareil. Si l'appareil ne démarre pas, faites réviser l'appareil par une entreprise spécialisée ou par la société Trotec.

L'appareil fonctionne, mais il n'y a pas de formation d'eau de condensation :

- Vérifiez si le flotteur du bac de récupération de l'eau de condensation est encrassé. Le cas échéant, nettoyez le bac de récupération de l'eau de condensation. Le flotteur doit se déplacer librement.
- Vérifiez la température ambiante. Veuillez respecter la plage de fonctionnement de l'appareil indiquée dans les données techniques. Il est possible que l'appareil ne démarre pas en raison d'une température ambiante trop basse (< 5 °C).
- Contrôlez l'humidité relative de l'air ambiant : celle-ci doit correspondre à la plage indiquée dans les caractéristiques techniques.
- Vérifiez l'humidité relative de l'air préréglée sur l'appareil. L'humidité de l'air sur le site d'installation doit être supérieure à la plage sélectionnée.
- Vérifiez si le filtre à air est encrassé. Le cas échéant, nettoyez ou remplacez le filtre à air.
- Vérifiez si l'appareil fonctionne en mode *Confort*. Dans ce mode, le compresseur s'éteint automatiquement lorsque l'humidité relative est inférieure à 50 %.
- Contrôlez le condenseur depuis l'extérieur pour détecter d'éventuels encrassements (voir chapitre Maintenance). Si le condenseur est encrassé, faites-le nettoyer par une entreprise spécialisée ou par la société Trotec.

- Il est possible que l'appareil effectue un dégivrage automatique. L'appareil ne déshumidifie pas pendant le dégivrage automatique.

L'appareil est bruyant ou il vibre :

- Vérifiez si l'appareil est stable et bien installé en position verticale.

Le condensat fuit :

- Vérifiez si l'appareil présente des fuites.

Le compresseur ne se met pas en marche :

- Vérifiez la température ambiante. Veuillez respecter la plage de fonctionnement de l'appareil indiquée dans les données techniques. Il est possible que l'appareil ne démarre pas en raison d'une température ambiante trop basse (< 5 °C).
- Contrôlez l'humidité relative de l'air ambiant : celle-ci doit correspondre à la plage indiquée dans les caractéristiques techniques.
- Vérifiez l'humidité relative de l'air préréglée sur l'appareil. L'humidité de l'air sur le site d'installation doit être supérieure à la plage sélectionnée.
- Vérifiez si l'appareil fonctionne en mode *Confort*. Dans ce mode, le compresseur s'éteint automatiquement lorsque l'humidité relative est inférieure à 50 %.
- Vérifiez si la protection anti-surchauffe du compresseur a déclenché. Débranchez l'appareil et laissez-le refroidir pendant 10 minutes environ avant de le rebrancher sur le secteur.
- Il est possible que l'appareil effectue un dégivrage automatique. L'appareil ne déshumidifie pas pendant le dégivrage automatique.

L'appareil est très chaud, il est bruyant ou il perd de la puissance :

- Vérifiez si les entrées d'air et le filtre à air sont encrassés. Nettoyez la saleté extérieure.
- Contrôlez l'extérieur de l'appareil pour détecter d'éventuels encrassements (voir chapitre Maintenance). Faites nettoyer l'intérieur de l'appareil encrassé par une entreprise spécialisée dans le génie frigorifique et climatique ou par la société Trotec.

Remarque

Attendez au moins 3 minutes après toute intervention de maintenance ou de réparation. Vous pouvez alors remettre l'appareil en marche.

Même après vérification, l'appareil ne fonctionne toujours pas parfaitement ?

Contactez le service après-vente. Le cas échéant, faites réparer l'appareil par une entreprise spécialisée dans le domaine de la technique frigorifique et climatique ou par la société Trotec.

Codes d'erreur

Les messages de défaut suivants peuvent apparaître sur l'affichage segments (7) :

Code défaut	Cause	Remède
E1	Court-circuit sur la sonde de température ou sur le circuit imprimé.	Contactez le service après-vente.
E2	Court-circuit entre le tube de cuivre de la sonde de température et le câblage du circuit imprimé.	Contactez le service après-vente.

Maintenance

Intervalles de maintenance

Intervalle de maintenance et d'entretien	avant chaque mise en service	en cas de besoin	au moins toutes les 2 semaines	au moins toutes les 4 semaines	au moins tous les 6 mois	au moins une fois par an
Contrôle des bouches d'aspiration et de sortie pour détecter les encrassements ou les corps étrangers, nettoyage le cas échéant	X			X		
Nettoyage extérieur		X				X
Contrôle visuel de l'intérieur de l'appareil pour détecter les encrassements		X				X
Contrôle du filtre à air pour détecter d'éventuels encrassements ou corps étrangers, nettoyage ou remplacement le cas échéant	X		X			
Remplacement du filtre à air					X	
Contrôle des détériorations éventuelles	X					
Contrôle des vis de fixation		X				X
Test						X
Vidange du bac de récupération de l'eau de condensation et/ou du flexible d'évacuation		X				

Protocole de maintenance et d'entretien

Type d'appareil :

Numéro de série :

Intervalle de maintenance et d'entretien	1	2	3	4	5	6	7	8	9	10	11	12	13	14	15	16
Contrôle des bouches d'aspiration et de sortie pour détecter les encrassements ou les corps étrangers, nettoyage le cas échéant																
Nettoyage extérieur																
Contrôle visuel de l'intérieur de l'appareil pour détecter les encrassements																
Contrôle du filtre à air pour détecter d'éventuels encrassements ou corps étrangers, nettoyage ou remplacement le cas échéant																
Remplacement du filtre à air																
Contrôle des détériorations éventuelles																
Contrôle des vis de fixation																
Test																
Vidange du bac de récupération de l'eau de condensation et/ou du flexible d'évacuation																
Remarques																

1. Date :	2. Date :	3. Date :	4. Date :
Signature :	Signature :	Signature :	Signature :
5. Date :	6. Date :	7. Date :	8. Date :
Signature :	Signature :	Signature :	Signature :
9. Date :	10. Date :	11. Date :	12. Date :
Signature :	Signature :	Signature :	Signature :
13. Date :	14. Date :	15. Date :	16. Date :
Signature :	Signature :	Signature :	Signature :

Avant toute opération de maintenance



Avertissement relatif à la tension électrique

Ne touchez jamais la fiche d'alimentation avec des mains humides ou mouillées.

- Éteignez l'appareil.
- Débranchez le cordon d'alimentation de la prise murale en tirant sur la fiche secteur.



Avertissement relatif à la tension électrique

Tout travail nécessitant l'ouverture du boîtier est à réaliser par une entreprise spécialisée homologuée ou par la société Trotec.

Circuit de réfrigérant



Danger

Réfrigérant naturel propane (R290) !

H220 : gaz extrêmement inflammable.

H280 : contient du gaz sous pression ; peut exploser sous l'effet de la chaleur.

P210 : tenir éloigné de toute source de chaleur, des surfaces chaudes, des étincelles, des flammes ainsi que de toute autre source d'inflammation. Ne pas fumer.

P377 : gaz effluent en feu : ne pas éteindre tant que la fuite ne peut pas être colmatée sans danger.

P410+P403 : conserver à l'abri du soleil dans un endroit bien aéré.

- Tout le circuit réfrigérant est un système hermétiquement clos qui ne nécessite pas d'entretien ; seules une entreprise spécialisée dans le génie frigorifique et climatique ou l'entreprise Trotec sont autorisées à effectuer la maintenance et la réparation.

Signaux de sécurité et étiquettes sur l'appareil

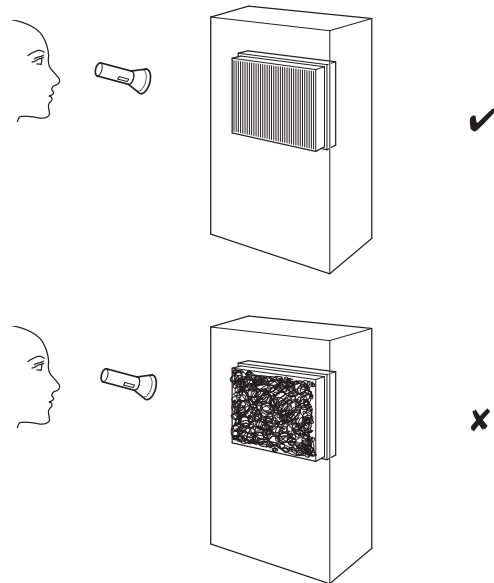
Contrôlez régulièrement les signaux de sécurité et les étiquettes se trouvant sur l'appareil. Renouvelez les signaux de sécurité en cas d'illisibilité.

Nettoyer le carter

Nettoyez le boîtier avec un chiffon humide, doux et sans peluches. Veillez à ce que de l'humidité ne pénètre pas dans le carter. Veillez à ce qu'aucune humidité ne puisse entrer en contact avec les composants électriques. N'utilisez pas de détergents agressifs, comme les aérosols de nettoyage, les solvants, les nettoyeurs à base d'alcool ou les produits abrasifs pour humidifier le chiffon.

Contrôle visuel de l'intérieur de l'appareil pour détecter des encrassements

1. Retirez le filtre à air.
2. Munissez-vous d'une lampe de poche pour éclairer l'intérieur de l'appareil.
3. Examinez l'intérieur de l'appareil pour détecter des encrassements.
4. Si vous détectez une épaisse couche de poussière, faites nettoyer l'intérieur de l'appareil par une entreprise spécialisée dans le génie frigorifique et climatique ou par la société Trotec.
5. Remettez le filtre à air en place.



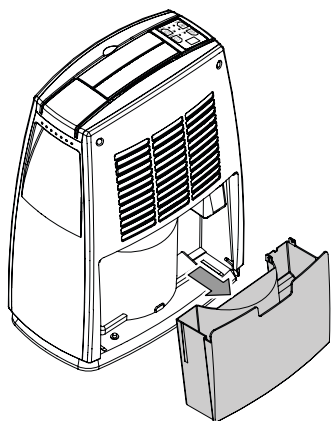
Nettoyer le filtre à air

Remarque

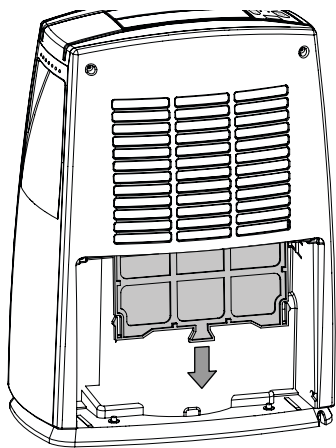
Assurez-vous que les filtres à air ne sont ni usés ni endommagés. Les coins et les arêtes des filtres à air ne doivent être ni déformés ni arrondis. Avant de remettre les filtres à air en place, veuillez vous assurer qu'ils sont intacts et secs !

Il est nécessaire de nettoyer les filtres à air dès qu'ils sont sales. Cela se traduit, par exemple, par une capacité réduite (voir chapitre Défauts et pannes).

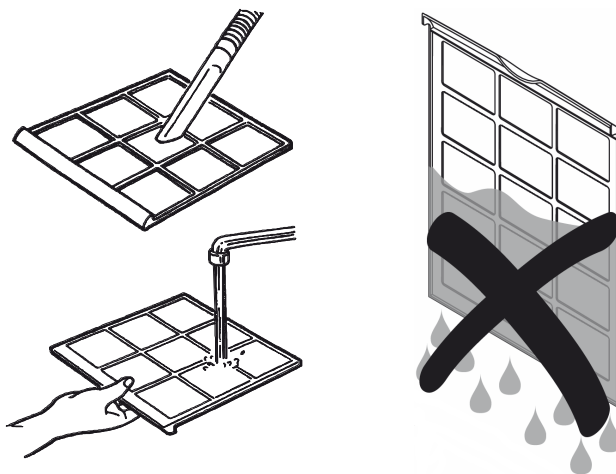
1. Retirez le bac de récupération des condensats de l'appareil.



2. Retirez le filtre à air de l'appareil.

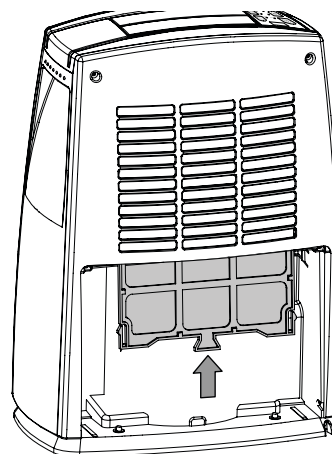


3. Nettoyez le filtre avec un chiffon doux légèrement humide non pelucheux. Si le filtre est très encrassé, nettoyez-le avec de l'eau chaude mélangée à un produit de nettoyage neutre.

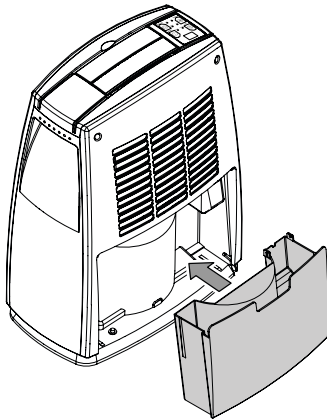


4. Laissez le filtre sécher complètement. N'insérez pas de filtre mouillé dans l'appareil.

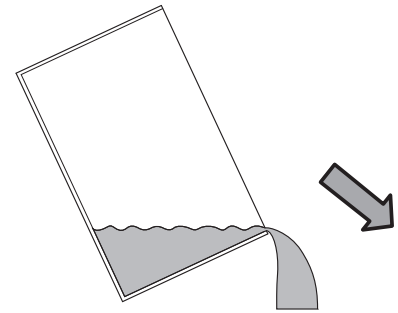
5. Insérez à nouveau le filtre à air dans l'appareil.



6. Insérez à nouveau le bac de récupération des condensats dans l'appareil.
 Veillez à ne pas détériorer le flotteur lors de l'insertion ou du retrait du bac de récupération des condensats. Veillez à ce que le flotteur soit correctement positionné.
 Veillez à placer correctement le réservoir de récupération des condensats pour que l'appareil puisse se remettre en marche.



2. Videz le bac de récupération de l'eau de condensation dans une conduite d'écoulement ou un évier.

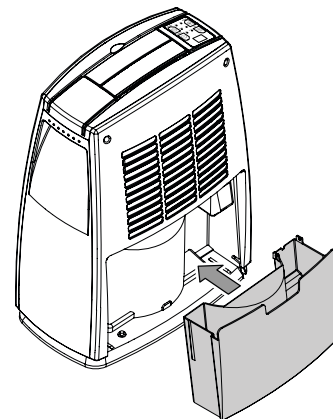
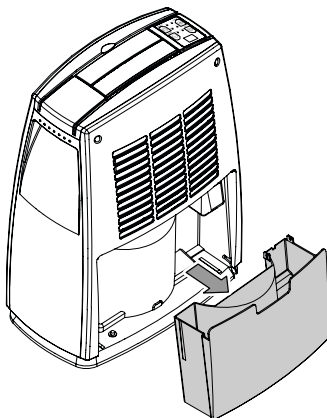


3. Rincez le bac à l'eau claire. Nettoyez le bac régulièrement avec un détergent doux (pas de produit vaisselle !).
 4. Insérez à nouveau le bac de récupération de l'eau de condensation dans l'appareil. Veillez à ne pas détériorer le flotteur lors de l'insertion ou du retrait du bac de récupération de l'eau de condensation.
 ⇒ Veillez à positionner correctement le flotteur.
 ⇒ Veillez à placer correctement le bac de récupération de l'eau de condensation pour que l'appareil puisse se remettre en marche.

Évacuation du réservoir de récupération des condensats

Lorsque le réservoir de récupération de l'eau de condensation est plein ou s'il n'est pas placé correctement, l'appareil stoppe la déshumidification et s'éteint. La LED *FULL* (17) s'allume.

1. Retirez le bac de récupération de l'eau de condensation de l'appareil.



Activités après la maintenance

Si vous désirez continuer d'utiliser l'appareil :

- Laissez reposer l'appareil de 12 à 24 heures pour que le réfrigérant s'accumule dans le compresseur. Veuillez attendre de 12 à 24 heures avant de remettre l'appareil en marche ! Sinon, cela pourrait endommager le compresseur et l'appareil ne fonctionnerait plus. Nous déclinons toute responsabilité dans ce cas.
- rebranchez l'appareil en mettant la fiche dans la prise secteur.

Si vous n'utilisez pas l'appareil pendant une longue durée :

- Stockez l'appareil conformément aux indications figurant au chapitre « Stockage ».

Annexe technique
Caractéristiques techniques

Paramètre	Valeur		
Modèle	TTK 29 E	TTK 51 E	TTK 70 E
Capacité de déshumidification, max.	10 l / 24 h	16 l / 24 h	20 l / 24 h
Débit d'air	110 m ³ /h	126 m ³ /h	135 m ³ /h
Plage de fonctionnement (température)	5 °C à 35 °C	5 °C à 35 °C	5 °C à 35 °C
Pression côté aspiration	0,6 MPa	0,6 MPa	0,6 MPa
Pression côté sortie	2,5 MPa	2,5 MPa	2,5 MPa
Pression max. admissible	4 MPa	4 MPa	4 MPa
Raccordement secteur	220-240 V / 50 Hz	220-240 V / 50 Hz	220-240 V / 50 Hz
Puissance absorbée, max.	190 W	340 W	420 W
Courant nominal	0,83 A	1,9 A	1,8 A
Réfrigérant	R-290	R-290	R-290
Quantité de réfrigérant	45 g	52 g	68 g
Facteur GWP	3	3	3
Équivalent CO ₂	0,000135 t	0,000156 t	0,000204 t
Capacité du bac de récupération de l'eau de condensation	2,3 l	2,3 l	2,3 l
Niveau de pression sonore (à une distance de 1 m)	42 dB (A)	44 dB (A)	46 dB(A)
Dimensions (longueur x largeur x hauteur)	220 x 365 x 490 mm	220 x 365 x 490 mm	220 x 365 x 490 mm
Distance minimale par rapport aux murs et aux objets	A : vers le haut : 50 cm B : vers l'arrière : 50 cm C : vers les côtés : 50 cm D : vers l'avant : 50 cm	50 cm 50 cm 50 cm 50 cm	50 cm 50 cm 50 cm 50 cm
Poids	11 kg	12 kg	12,5 kg

Schéma électrique TTK 29 E

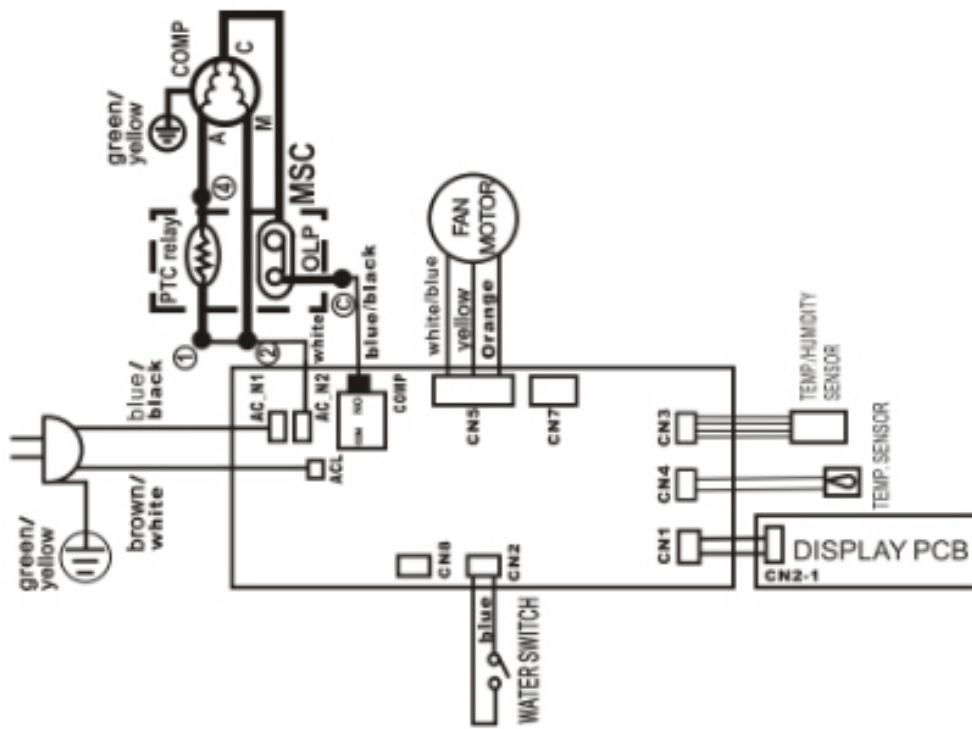


Schéma électrique TTK 51 E

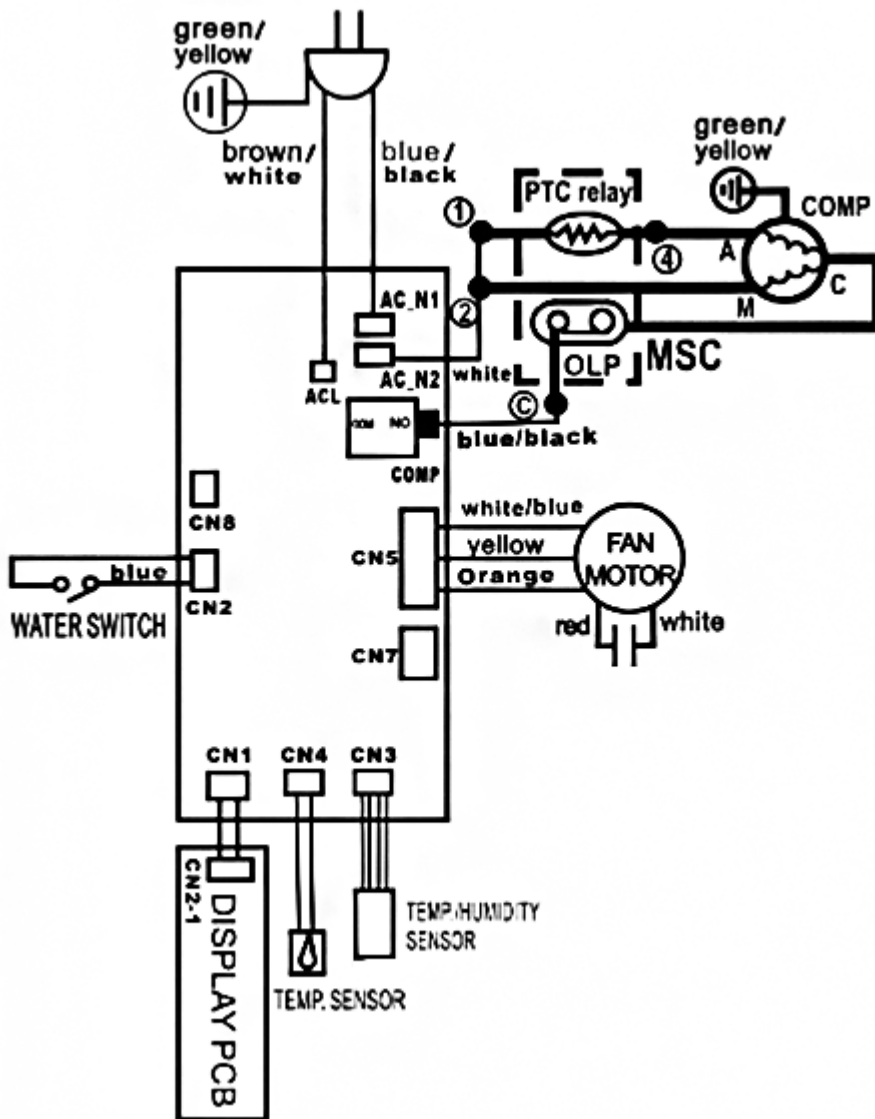
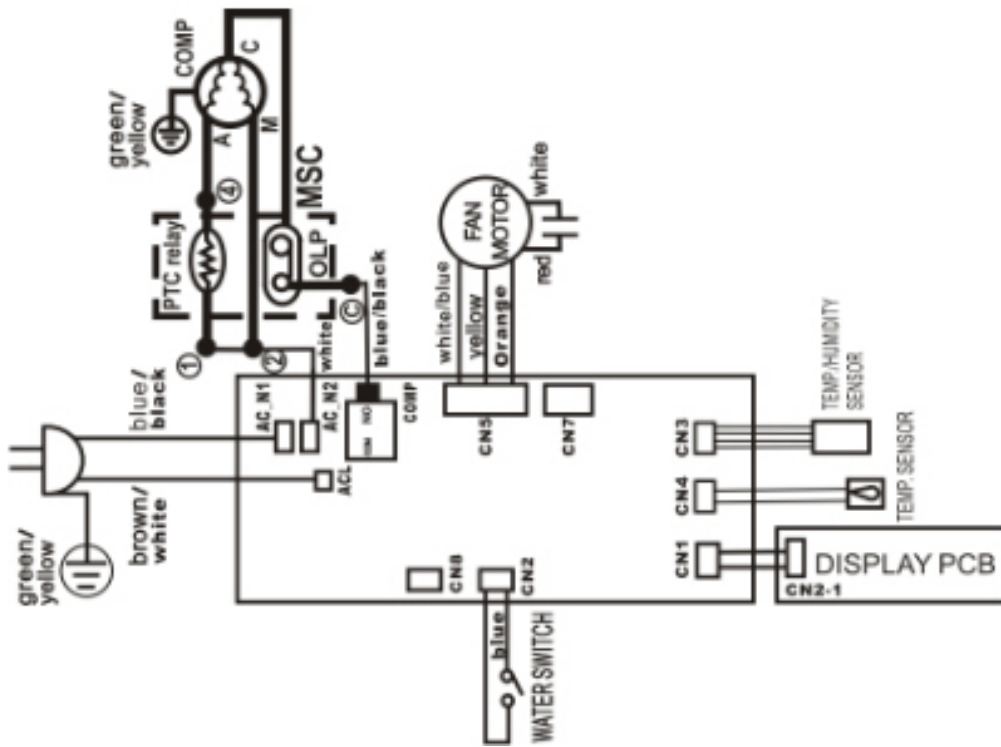
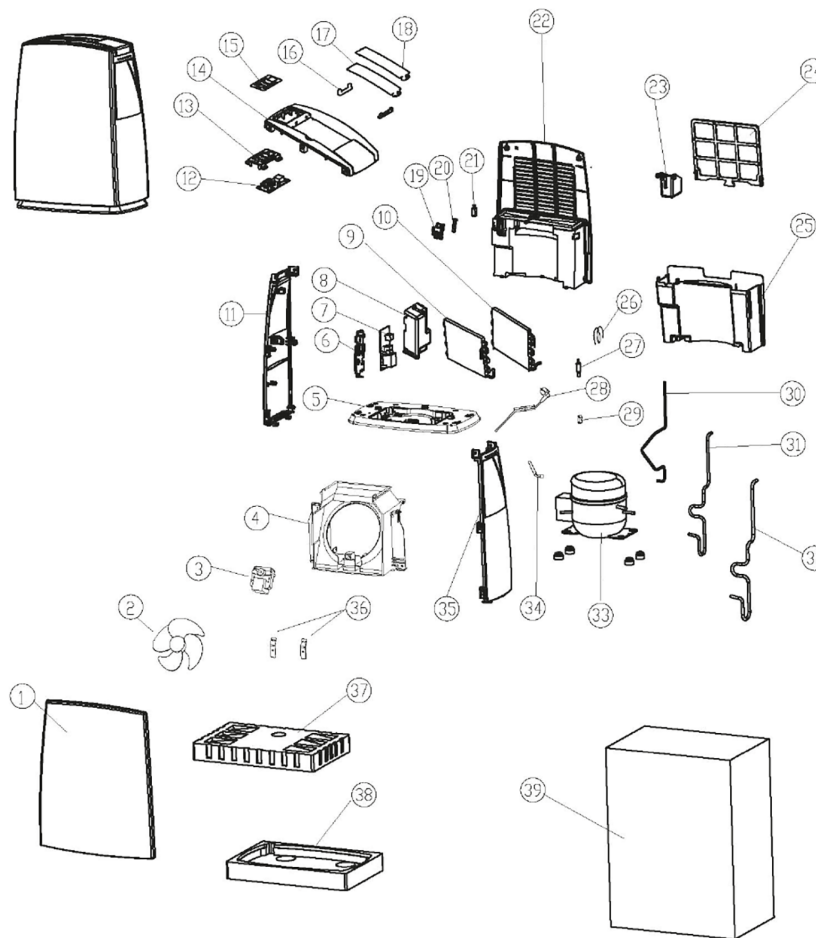


Schéma électrique TTK 70 E



Vue d'ensemble des pièces de rechange TTK 29 E

Remarque : Les numéros de repérage des pièces de rechange sont différents des numéros de repérage des composants utilisés dans le manuel d'utilisation.

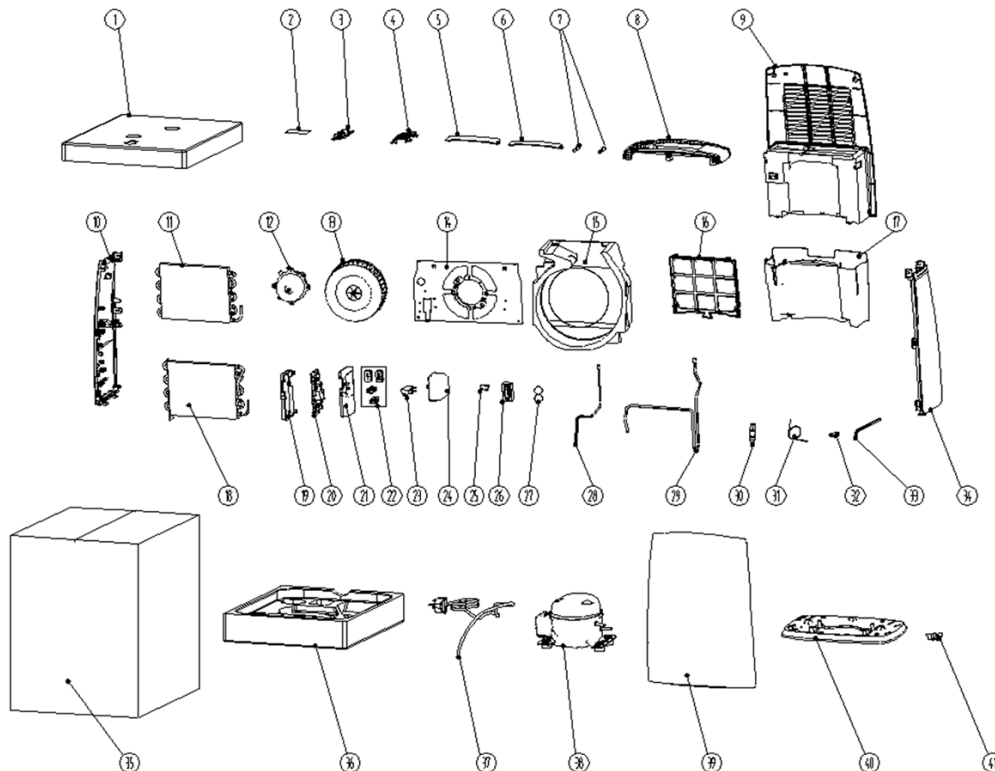


Liste des pièces de rechange TTK 29 E

NO.	SPARE PART	NO.	SPARE PART
1	Front panel	21	Microswitch
2	Blade	22	Back panel
3	Fan motor	23	Float
4	Air duct	24	Filter
5	Base	25	Water tank
6	Fender	26	Capillary
7	Main PCB	27	Strainer
8	Control box	28	Power cord
9	Condensor	29	Power cord Clip
10	Evaporator	30	High pressure tube
11	Left panel	31	Low pressure tube
12	Display PCB	32	Foam tube
13	Control Panel	33	Compressor
14	Top panel	34	Work tube
15	Control panel	35	Right panel
16	Connection plate	36	Axial fan motor bracket
17	Rear blade	37	Upper poly foam
18	Front blade	38	Down poly foam
19	Micro switch frame	39	Carton
20	Micro switch handle		Temperature humidity head

Vue d'ensemble des pièces de rechange TTK 51 E

Remarque : Les numéros de repérage des pièces de rechange sont différents des numéros de repérage des composants utilisés dans le manuel d'utilisation.

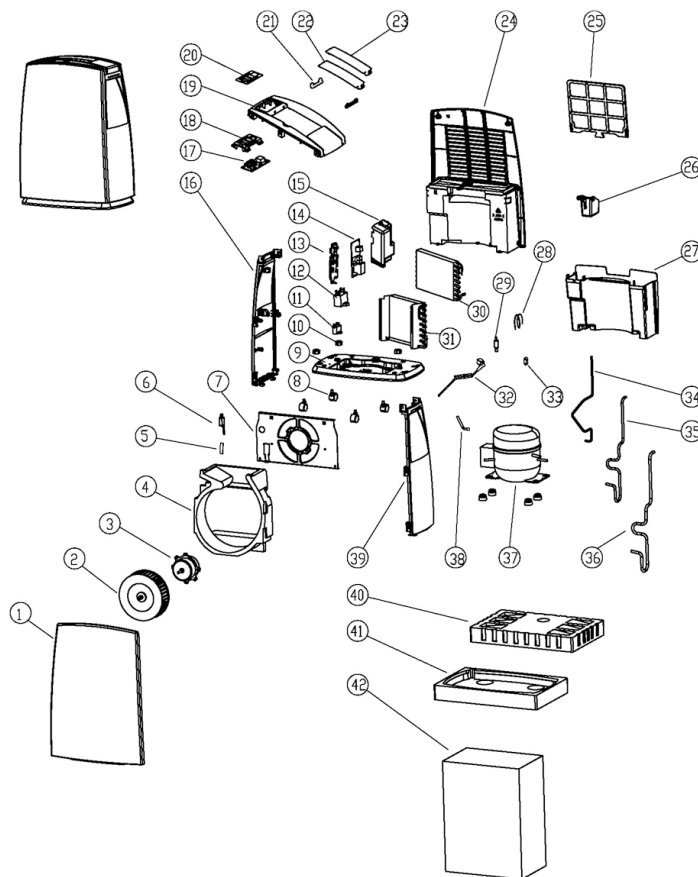


Liste des pièces de rechange TTK 51 E

NO.	SPARE PART	NO.	SPARE PART
1	Upper poly foam	22	Silicone sheath
2	Control panel	23	Capacitor
3	Display PCB	24	Capacitor cover
4	Control panel	25	Magnetic induction switch
5	Front blade	26	Float holder
6	Back panel	27	Foam mold Float
7	Connection panel	28	High pressure tube
8	Top panel	29	Low pressure tube
9	Back panel	30	Strainer
10	Left panel	31	Capillary
11	Evaporator	32	Power cord clip
12	Motor	33	Work tube
13	Rear blower	34	Right panel
14	Motor bracket	35	Gift panel
15	Air-Duct poly foam	36	Down poly foam
16	Filter	37	Power cord
17	Water tank	38	Compressor
18	Condenser	39	Front panel
19	Electrical box base	40	Base
20	Main PCB	41	Dam-board
21	Electrical box		

Vue d'ensemble des pièces de rechange TTK 70 E

Remarque : Les numéros de repérage des pièces de rechange sont différents des numéros de repérage des composants utilisés dans le manuel d'utilisation.



Liste des pièces de rechange TTK 70 E

NO.	SPARE PART	NO.	SPARE PART
1	Front panel	22	Rear blade
2	Rear blower	23	Front blade
3	Motor	24	Back panel
4	Air-Duct poly foam	25	Filter
5	Micro switch baffle	26	Float
6	Micro switch	27	Water tank
7	Motor bracket	28	Capillary
8	Wheel	29	Strainer
9	Base	30	Evaporator
10	Nut	31	Condensor
11	Capacitor	32	Power cord
12	Capacitor	33	Power cord clip
13	Fender	34	High pressure tube
14	Main PCB	35	Low pressure tube
15	Control box	36	Foam tube
16	Left panel	37	Compressor
17	Display PCB	38	Work tube
18	Control panel	39	Right panel
19	Top panel	40	Upper poly foam
20	Control panel	41	Down poly foam
21	Connection panel	42	Carton

Élimination des déchets



Le pictogramme représentant une poubelle barrée, apposé sur un appareil électrique ou électronique, signifie que celui-ci ne doit pas être éliminé avec les ordures ménagères. Des points de collecte gratuits pour les appareils électriques ou électroniques usagés sont à votre disposition à proximité de chez vous. Les autorités de votre ville ou de votre commune peuvent vous en fournir les adresses. Notre site Internet www.trotec24.com vous informe également sur les autres possibilités de retour que nous proposons.

La collecte séparée des appareils électriques et électroniques usagés permet leur réutilisation éventuelle, le recyclage des matériaux constitutifs et les autres formes de recyclage tout en évitant les conséquences négatives pour l'environnement et la santé des produits dangereux qu'ils sont susceptibles de contenir.

Faites éliminer le réfrigérant propane contenu dans l'appareil de façon appropriée et conforme à la législation en vigueur par une entreprise homologuée en conséquence (N° 160504 du catalogue européen des déchets).

Trotec GmbH

Grebener Str. 7
D-52525 Heinsberg

☎ +49 2452 962-400

☎ +49 2452 962-200

✉ info@trotec.com

www.trotec.com