

TTK 570 ECO

FR

TRADUCTION DE LA NOTICE
ORIGINALE
DÉSHUMIFICATEUR



Sommaire

Remarques concernant la notice..... 2

Sécurité..... 2

Informations sur l'appareil 5

Transport et stockage 6

Montage et mise en service 7

Utilisation 9

Accessoires disponibles..... 10

Défauts et pannes..... 10

Maintenance 12

Annexe technique..... 15

Élimination 18

Déclaration de conformité..... 18

Remarques concernant la notice

Symboles



Danger

Ce symbole indique l'existence de risques pour la santé, voire pour la vie des personnes, dû au réfrigérant inflammable.



Avertissement relatif à la tension électrique

Ce symbole indique que la tension électrique cause des risques pour la vie et la santé des personnes.



Avertissement

Cette mention d'avertissement indique un risque moyen qui peut entraîner des blessures graves ou mortelles s'il n'est pas évité.



Attention

Cette mention d'avertissement indique un risque faible qui peut entraîner des blessures bénignes ou moyennes s'il n'est pas évité.

Remarque

Cette mention d'avertissement indique des informations importantes (par ex. dommages matériels), mais aucun danger.



Info

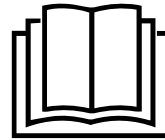
Les indications présentant ce symbole vous aident à exécuter vos tâches rapidement et en toute sécurité.



Observer le mode d'emploi

Ce symbole vous indique qu'il est nécessaire d'observer la notice d'instructions.

Vous pouvez télécharger la dernière version de la notice d'instructions en suivant le lien ci-dessous :



TTK 570 ECO



<https://hub.trotec.com/?id=42743>

Sécurité

Veillez lire attentivement le présent manuel avant la mise en service ou l'utilisation de l'appareil et conservez-le à proximité immédiate du site d'installation ou de l'appareil même.



Avertissement

Lisez toutes les consignes de sécurité et toutes les instructions.

Le non-respect des consignes de sécurité risque de causer une électrocution, de provoquer un incendie ou de causer des blessures graves.

Conservez toutes les consignes de sécurité et toutes les instructions pour pouvoir vous y reporter ultérieurement.

Les enfants de moins de 8 ans et toute personne ayant des capacités physiques, sensorielles ou mentales réduites ou ne possédant pas l'expérience et les connaissances nécessaires peuvent utiliser l'appareil pour autant qu'ils bénéficient d'une supervision et d'une instruction adéquate relative à une utilisation sûre de l'appareil et qu'ils comprennent les dangers émanant de l'utilisation.

Les enfants ne sont pas autorisés à jouer avec l'appareil. Il est interdit aux enfants d'effectuer le nettoyage et l'entretien de l'appareil sans surveillance.

- N'utilisez pas et ne placez pas l'appareil dans les pièces ou les zones présentant un risque d'explosion.
- N'utilisez pas l'appareil dans les atmosphères agressives.
- Installez l'appareil debout et de façon stable sur une surface solide.
- Faites sécher l'appareil après un nettoyage humide. Ne le faites pas fonctionner s'il est mouillé.
- Ne touchez ou n'utilisez pas l'appareil les mains humides ou mouillées.
- N'exposez pas l'appareil à un jet d'eau direct.
- Ne couvrez pas l'appareil pendant le fonctionnement.

- Ne vous asseyez pas sur l'appareil.
- L'appareil n'est pas un jouet. Tenez-le hors de portée des enfants et des animaux. Utilisez l'appareil uniquement sous surveillance.
- Avant chaque utilisation, vérifiez le bon état de l'appareil, des accessoires et des pièces de raccordement. N'utilisez pas l'appareil si celui-ci ou une des pièces qui le composent présente un défaut.
- Protégez tous les câbles électriques en dehors de l'appareil contre les endommagements (par ex. par des animaux). N'utilisez jamais l'appareil lorsque le cordon électrique ou la fiche sont détériorés !
- Le raccordement secteur doit correspondre aux indications données au chapitre « Annexe technique ».
- Raccordez la fiche de l'appareil à une prise de courant protégée selon les règles de l'art.
- Choisissez des rallonges de câbles électriques conformément à la puissance connectée de l'appareil, la longueur du câble et l'utilisation. Déroulez complètement la rallonge électrique. Évitez toute surcharge électrique.
- N'utilisez jamais l'appareil si vous remarquez des défauts au niveau de la prise ou du câble électrique. Si le cordon secteur de cet appareil est endommagé, il doit être remplacé par le fabricant, son service après-vente ou par une personne qualifiée afin d'éviter tout risque. Les câbles électriques défectueux représentent un sérieux danger pour la santé.
- Avant l'entretien, la maintenance ou les réparations, débranchez le câble électrique de l'appareil en le saisissant par la fiche.
- Éteignez l'appareil et retirez le câble électrique de la prise lorsque l'appareil n'est pas en service.
- Lors de l'installation, respectez les distances minimales requises par rapport aux murs et aux objets ainsi que les conditions d'entreposage et de fonctionnement conformément aux indications figurant dans l'Annexe technique.
- Veillez à ce que l'entrée et la sortie d'air soient libres.
- Assurez-vous que le côté aspiration soit toujours exempt de saleté et de corps étrangers.
- N'introduisez pas de corps étrangers ni de membres du corps à l'intérieur de l'appareil.
- Ne retirez aucun signal de sécurité, autocollant ni étiquette de l'appareil. Tous les signaux de sécurité, autocollants et étiquettes doivent être conservés de manière à rester lisibles.
- Veuillez transporter l'appareil exclusivement en position verticale et après avoir vidé le réservoir de récupération des condensats et le tuyau d'évacuation.
- Avant l'entreposage ou le transport, videz les condensats accumulés. Ne les buvez pas. Risques pour la santé !
- Utilisez uniquement des pièces de rechange d'origine pour ne pas compromettre l'exploitation et la sécurité de fonctionnement de l'appareil.



Consignes de sécurité pour les appareils contenant un réfrigérant inflammable

- N'installez l'appareil que dans les locaux où des pertes éventuelles de gaz réfrigérant ne risquent pas de s'accumuler. Lorsque l'appareil est installé, exploité ou entreposé dans un local non aéré, celui-ci doit être construit de telle sorte qu'il n'y ait pas d'accumulation de gaz en cas de perte éventuelle de réfrigérant. Le but est d'éviter les risques d'incendie ou d'explosion qui peuvent être provoqués par une inflammation du réfrigérant dont un four électrique, une cuisinière ou une autre source d'inflammation pourrait être à l'origine.
- N'installez l'appareil que dans un local où ne se trouve aucune source d'inflammation (par exemple une flamme ouverte, un appareil à gaz allumé ou un chauffage électrique).
- Notez bien que le gaz réfrigérant est inodore.
- N'installez l'appareil que dans le respect de la réglementation nationale en matière d'installation.
- Observez les consignes locales.
- Observez les consignes nationales relatives aux gaz.
- N'installez, n'utilisez et n'entreposez le TTK 570 ECO que dans un local d'une surface supérieure à 14 m².
- Entreposez l'appareil de manière à éviter tout dommage mécanique.
- Notez que les tuyaux raccordées ne doivent contenir aucune source d'inflammation.
- R454C a un faible potentiel de réchauffement global de 146 (GWP, Global Warning Potential) et un potentiel de destruction de l'ozone (PDO) égal à zéro.
- Observez la quantité maximum de réfrigérant dans les caractéristiques techniques.
- Ne pas percer ni brûler.
- N'utilisez aucun produit autre que ceux qui sont recommandés par le fabricant pour accélérer le processus de dégivrage.
- Toute personne devant travailler sur le circuit de réfrigération doit être en mesure de présenter un certificat, délivré par un organisme accrédité, attestant sa compétence dans la manipulation de gaz réfrigérants au moyen d'un procédé connu dans l'industrie.

- Les travaux de maintenance doivent être effectués en conformité avec les consignes du fabricant. Si les travaux de maintenance ou de réparation nécessitent l'aide de personnes supplémentaires, la personne formée à la manipulation des réfrigérants inflammables doit surveiller les travaux en permanence.
- Tout le circuit réfrigérant est un système hermétiquement clos qui ne nécessite pas d'entretien ; seules une entreprise spécialisée dans le génie frigorifique et climatique ou l'entreprise Trotec sont autorisées à effectuer la maintenance et la réparation.

Utilisation conforme

Utilisez l'appareil exclusivement pour assécher et pour déshumidifier l'air ambiant, tout en respectant les données techniques.

Sont considérés comme faisant partie d'une utilisation conforme :

- assèchement et déshumidification de :
 - de pièces d'habitation, de chambres à coucher et de caves
 - de maisons de vacances, de caravanes
- la déshumidification permanente :
 - d'entrepôts, d'archives, de laboratoires, de garages
 - de vestiaires, etc.

Utilisations non conformes prévisibles

- N'installez pas l'appareil sur une surface mouillée ou inondée.
- Veuillez ne déposer aucun objet, comme p.ex. des vêtements, sur l'appareil.
- Veuillez ne pas utiliser l'appareil à l'extérieur.
- N'utilisez pas l'appareil dans des locaux humides (par ex. dans des salles de bains et buanderies).
- Ne plongez jamais l'appareil dans l'eau.
- N'effectuez pas de modification structurelle, transformation ni ajout arbitraire sur l'appareil.
- Toute utilisation autre que celle prévue est considérée comme une utilisation non conforme raisonnablement prévisible.

Qualification du personnel

Toute personne utilisant le présent appareil doit :

- prendre conscience des risques associés aux appareils électriques en environnement humide.
- avoir lu et compris la notice d'instructions, et notamment le chapitre Normes de sécurité.

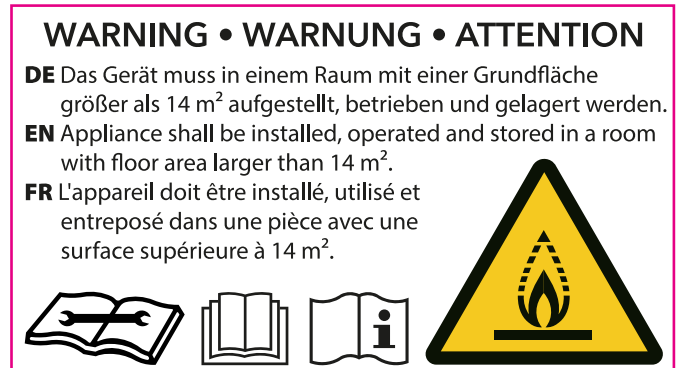
Toute activité de maintenance nécessitant l'ouverture du carter est à effectuer par une entreprise spécialisée dans le génie frigorifique et climatique ou par la société Trotec.

Signaux de sécurité et étiquettes sur l'appareil

Remarque

Ne retirez aucun signal de sécurité, autocollant ni étiquette de l'appareil. Tous les signaux de sécurité, autocollants et étiquettes doivent être conservés de manière à rester lisibles.

Les signaux de sécurité et étiquettes suivants sont apposés sur l'appareil :



Observer le manuel d'utilisation

Ce symbole rappelle la nécessité de lire et d'observer le manuel d'utilisation.



Observer les instructions de réparation

Tout travail d'élimination, de maintenance ou de réparation sur le circuit réfrigérant doit être effectué exclusivement en conformité avec les consignes du fabricant et par des personnes en possession d'un certificat de compétence. Les instructions de réparation correspondantes sont disponibles sur demande auprès du fabricant.

Risques résiduels



Danger

Réfrigérant R454C!

H220 : gaz extrêmement inflammable.

H280 : contient du gaz sous pression ; peut exploser sous l'effet de la chaleur.

P210 : tenir éloigné de toute source de chaleur, des surfaces chaudes, des étincelles, des flammes ainsi que de toute autre source d'inflammation. Ne pas fumer.

P381 : éliminer toutes sources d'inflammation si cela ne présente aucun risque.

P403 : conserver dans un endroit bien aéré.



Avertissement relatif à la tension électrique

Toute intervention au niveau des composants électriques est à réaliser exclusivement par une entreprise spécialisée !



Avertissement relatif à la tension électrique

Risque d'électrocution !

L'appareil ne possède pas l'indice de protection adéquat pour une utilisation dans les locaux humides. Il existe un risque d'électrocution !

N'utilisez jamais l'appareil dans des locaux humides

(par ex. dans des salles de bains et buanderies) et ne le plongez jamais dans l'eau !



Avertissement relatif à la tension électrique

Retirez la fiche d'alimentation de la prise secteur avant tout type d'intervention sur l'appareil.

Ne touchez jamais la fiche secteur avec des mains humides ou mouillées.

Débranchez le cordon secteur de la prise électrique en tirant sur la fiche secteur.



Avertissement

L'utilisation de l'appareil peut comporter un risque s'il est utilisé par des personnes non compétentes ou en cas d'utilisation non conforme ou non conventionnelle ! Observez les qualifications requises pour le personnel.



Avertissement

L'appareil n'étant pas un jouet, il n'est pas adapté aux enfants.



Avertissement

Danger de suffocation !

Veuillez ne pas laisser traîner les emballages vides. Ils pourraient être dangereux pour les enfants.

Remarque

N'utilisez jamais l'appareil sans filtre à air monté sur l'entrée d'air.

Sans filtre à air, l'intérieur de l'appareil se salit énormément, ce qui peut réduire les performances et détériorer l'appareil.

Comportement en cas d'urgence

1. Arrêtez l'appareil.
2. En cas d'urgence, coupez immédiatement l'alimentation électrique de l'appareil. Débranchez le cordon secteur de la prise électrique en tirant sur la fiche secteur.
3. Ne rebranchez jamais un appareil endommagé.

Informations sur l'appareil

Description de l'appareil

L'appareil assure une déshumidification de l'air entièrement automatique selon le principe de condensation.

L'air ambiant humide est aspiré par le ventilateur au niveau de l'entrée d'air dotée d'un filtre à air, puis passe par l'évaporateur et le condenseur. Au niveau de l'évaporateur froid, l'air ambiant est refroidi à une température inférieure au point de rosée. La vapeur d'eau contenue dans l'air ambiant se dépose comme condensat ou givre sur les lamelles de l'évaporateur. L'air déshumidifié et refroidi est alors légèrement chauffé au niveau du condenseur avant d'être rejeté dans la pièce. L'air sec ainsi traité se mélange de nouveau à l'air ambiant. En raison de la circulation continue de l'air ambiant à travers l'appareil, l'humidité relative de l'air du local d'installation baisse.

L'eau de condensation est évacuée de l'appareil à travers un raccord robuste à l'aide d'un tuyau approprié pour l'évacuation de l'eau de condensation. On peut par exemple installer à côté du déshumidificateur de chantier un bac collecteur suffisamment grand et le remplir.

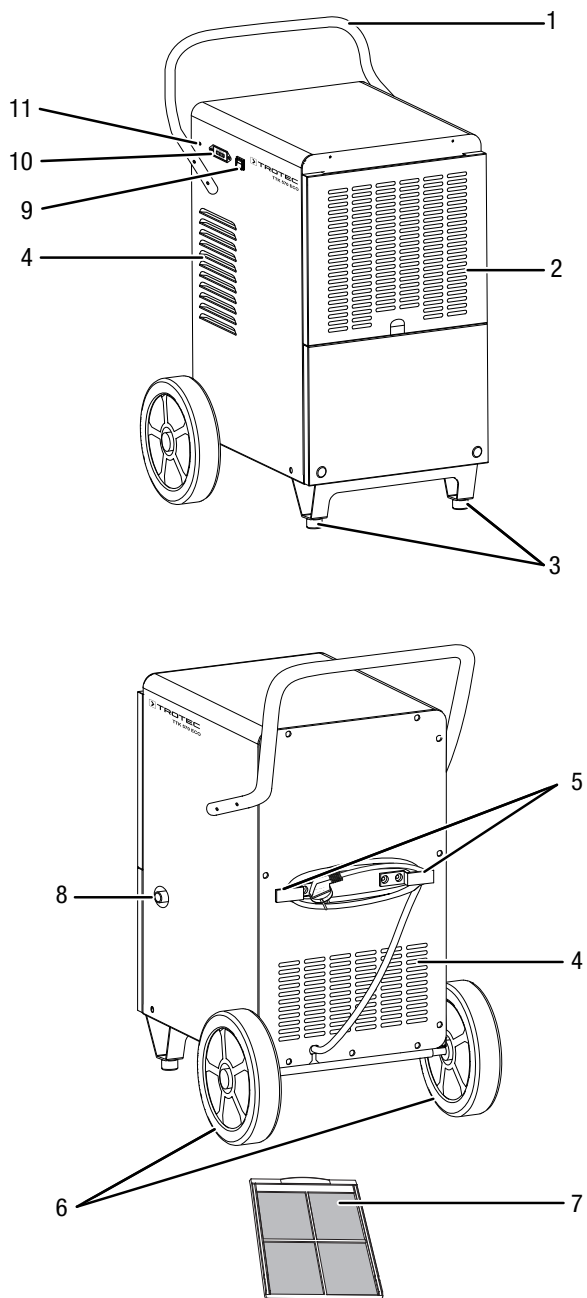
L'appareil est doté d'une fonction de dégivrage automatique à gaz chaud. Le gaz chaud du circuit réfrigérant est ainsi activement utilisé pour un dégivrage rapide et efficace. De ce fait, l'appareil est en mesure de fonctionner de manière efficace même par des températures inférieures à 15 °C.

Au besoin, il est possible de raccorder à l'appareil un hygrostat externe aux fins de régulation de l'humidité relative. En outre, un compteur d'heures de service aide à respecter les intervalles de maintenance.

L'appareil permet une réduction de l'humidité relative jusqu'à ce qu'elle soit de 30 % environ.

La chaleur émise par l'appareil en fonctionnement peut faire légèrement augmenter la température ambiante.

Représentation de l'appareil



N°	Désignation
1	Poignée de transport
2	Entrée d'air avec filtre à air
3	Pieds
4	Sortie d'air
5	Enrouleur de cordon
6	Roues de transport
7	Filtre à air
8	Raccord du flexible d'évacuation de l'eau de condensation
9	Interrupteur marche/arrêt
10	Compteur d'heures de service
11	Raccord pour hygostat externe disponible en option

Transport et stockage

Remarque

L'appareil peut s'endommager si vous le transportez ou l'entreposez de manière inappropriée.

Observez les informations relatives au transport et à l'entreposage de l'appareil.

Transport

Observez que des consignes de transport supplémentaires peuvent s'appliquer aux appareils utilisant un réfrigérant inflammable. La disposition des équipements ou le nombre maximum de sous-ensembles pouvant être transportés ensemble ressort des consignes de transport applicables.

Veillez observer les consignes suivantes **avant** chaque transport :

- Arrêtez l'appareil.
- Débranchez le cordon secteur de la prise murale en tirant sur la fiche secteur.
- Vidangez le condensat restant de l'appareil et du flexible d'évacuation des condensats (voir chapitre maintenance).
- Veuillez ne pas utiliser le cordon électrique pour tirer l'appareil.

Veillez observer les consignes suivantes **après** chaque transport :

- Installez l'appareil à la verticale après l'avoir transporté.

Entreposage

Veillez observer les consignes suivantes **avant** chaque stockage :

- Vidangez le condensat restant de l'appareil et du flexible d'évacuation des condensats (voir chapitre maintenance).
- Débranchez le cordon secteur de la prise murale en tirant sur la fiche secteur.

Observez les conditions de stockage suivantes lorsque vous n'utilisez pas l'appareil :

- N'entrez l'appareil que dans un local d'une surface supérieure à 14 m².
- N'entrez l'appareil que dans un local où ne se trouve aucune source d'inflammation (par exemple une flamme ouverte, un appareil à gaz allumé ou un chauffage électrique).
- Stockez l'appareil au sec et protégé du gel et de la chaleur.
- Entrez l'appareil en position verticale, à l'abri de la poussière et de l'exposition directe au soleil.
- Le cas échéant, protégez l'appareil de la poussière par une housse.
- Ne placez aucun autre appareil ou aucun objet sur l'appareil, afin d'éviter de le détériorer.

Montage et mise en service

Composition de la fourniture

- 1 appareil
- 1 poignée de transport
- 4 vis
- 1 filtre à air
- 1 mode d'emploi

Déballage de l'appareil

1. Ouvrez le carton et sortez l'appareil.
2. Retirez entièrement l'emballage de l'appareil.
3. Déroulez complètement le câble électrique. Assurez-vous que le câble électrique n'est pas endommagé et ne le détériorez pas en le déroulant.

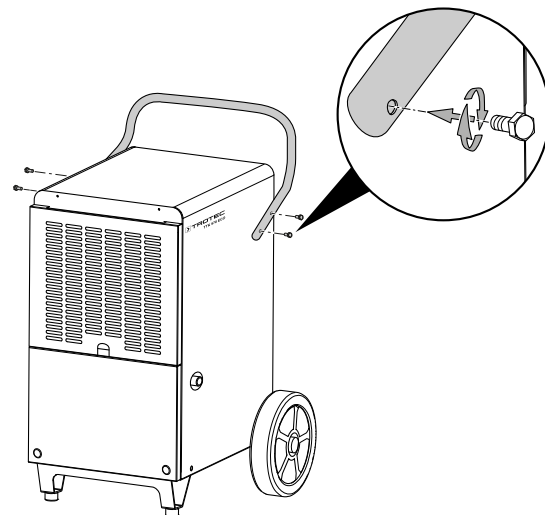
Montage

Utilisez des outils adaptés à la tâche.

Montage de la poignée de transport

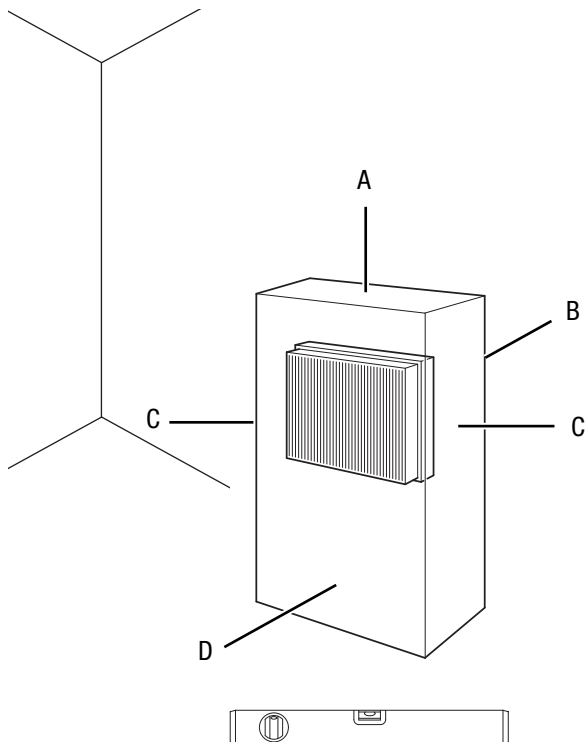
La poignée de transport doit être fixée à l'appareil avant la première mise en service. À cette fin, procédez de la manière suivante :

Montez la poignée (1) avec deux vis six pans sur chacun des deux côtés de l'appareil.



Mise en service

Lors de l'installation de l'appareil, respectez les distances minimum requises par rapport aux murs et aux objets conformément aux indications du chapitre « Annexe technique ».



- Lors de l'installation de l'appareil, en particulier si l'appareil est installé dans une zone mouillée, veillez à le protéger par un disjoncteur à courant de défaut conforme aux prescriptions (disjoncteur FI).

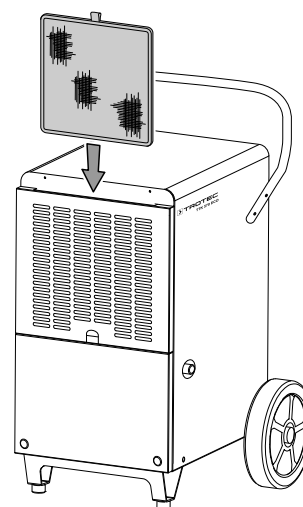
Mise en place du filtre à air

Remarque

N'utilisez jamais l'appareil sans filtre à air monté sur l'entrée d'air.

Sans filtre à air, l'intérieur de l'appareil se salit énormément, ce qui peut réduire les performances et détériorer l'appareil.

- Avant la mise en marche, assurez-vous que le filtre à air est bien en place.

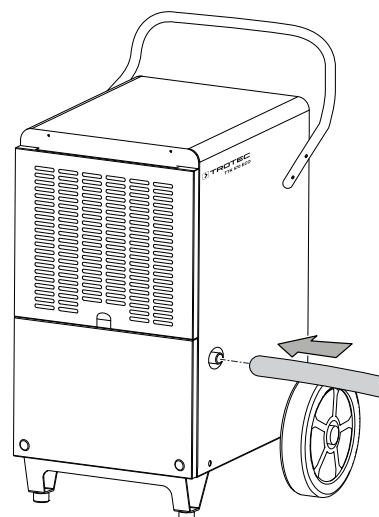


Installation du tuyau d'évacuation de l'eau de condensation

Lorsque l'appareil doit être utilisé de façon prolongée ou sans surveillance, il est nécessaire de raccorder un tuyau (diamètre 16 mm) adapté pour l'évacuation de l'eau de condensation.

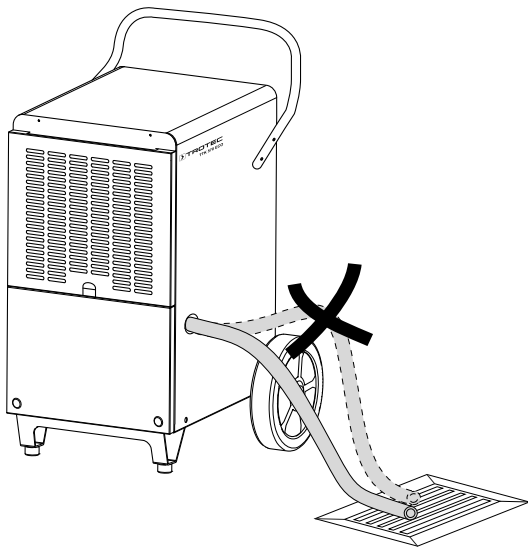
✓ L'appareil est éteint.

1. Poussez une extrémité du tuyau sur le raccord du flexible d'évacuation de l'eau de condensation (8) à l'extérieur du boîtier.



- Avant la remise en service de l'appareil, vérifiez l'état du cordon secteur. En cas de doute relatif à son parfait état, contactez le service après-vente.
- N'installez l'appareil que dans les locaux où des pertes éventuelles de gaz réfrigérant ne risquent pas de s'accumuler.
- N'installez l'appareil que dans un local où ne se trouve aucune source d'inflammation (par exemple une flamme ouverte, un appareil à gaz allumé ou un chauffage électrique).
- Installez l'appareil debout et de façon stable sur une surface solide.
- En particulier lorsque l'appareil est placé au centre de la pièce, veillez à ce que le cordon secteur et tout autre câble électrique soit posé de sorte à éviter tout risque de trébuchement. Utilisez des couvre-câbles.
- Assurez-vous que les rallonges électriques soient entièrement déroulées.
- Tenez l'appareil loin de toute source de chaleur.
- Veillez à ce qu'aucun rideau ni aucun autre objet ne bloque le flux d'air.

2. Placez l'autre extrémité du tuyau dans une évacuation adéquate (par exemple une canalisation ou un bac collecteur suffisamment grand). Veillez à ne pas plier le tuyau.



3. Faites en sorte que le tuyau d'évacuation de l'eau de condensation présente une pente continue vers le bas.

Branchement du cordon secteur

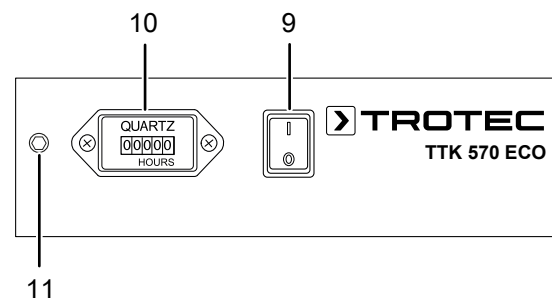
- Raccordez la fiche de l'appareil à une prise de courant protégée selon les règles de l'art.

Utilisation

Remarques :

- Évitez de laisser les portes et les fenêtres ouvertes.
- Une fois mis en marche, l'appareil fonctionne de manière entièrement automatique.
- Le compresseur se met en marche lorsque l'appareil est allumé depuis 3 minutes environ.
- Le ventilateur fonctionne continuellement en mode déshumidification jusqu'à l'arrêt de l'appareil.

Éléments de commande



No	Désignation	Signification
9	Interrupteurs marche/arrêt	Mise en marche ou arrêt de l'appareil
10	Compteur d'heures de service	Affichage des heures de fonctionnement
11	Raccord pour hygromètre	Raccord pour le mode de fonctionnement avec hygromètre (option)



Avertissement relatif à la tension électrique

Risque d'électrocution !
L'appareil ne possède pas l'indice de protection adéquat pour une utilisation dans des locaux humides. Il existe un risque d'électrocution !
N'utilisez jamais l'appareil dans des locaux humides (par ex. dans des salles de bains et buanderies) et ne le plongez jamais dans l'eau !

Mise en marche de l'appareil

Après avoir installé l'appareil en suivant la description du chapitre Montage et mise en service, vous pouvez le mettre en marche.

Appuyez sur l'interrupteur marche/arrêt (9). L'appareil commence la déshumidification en mode continu.

Remarque

Utilisez l'appareil uniquement en position verticale, vous risquez sinon d'endommager le compresseur.

Fonction mémoire

Après une coupure d'électricité en cours de fonctionnement, l'appareil se remet en marche de lui-même.

Compteur d'heures de service

Le TTK 570 ECO est équipé d'un compteur d'heures de service (10). L'affichage des heures est à cinq chiffres.

Dégivrage automatique

À basse température, l'évaporateur peut geler pendant la déshumidification. L'appareil effectue alors un dégivrage automatique. Durant la phase de dégivrage, la déshumidification est brièvement interrompue. Le ventilateur continue de tourner.

L'appareil est équipé d'une fonction de dégivrage automatique à gaz chaud en procédé bypass. Grâce à elle, le gaz chaud du circuit réfrigérant est activement utilisé pour un dégivrage rapide et efficace. En cas de givre, une vanne spécifique s'ouvre automatiquement, conduit le gaz chaud vers l'évaporateur, puis se referme après son dégivrage afin que le circuit de réfrigérant reprenne sa fonction pour l'assèchement. Contrairement au dégivrage par circulation d'air, le dégivrage automatique à air chaud permet des phases de dégivrage nettement plus courtes, ce qui représente une condition essentielle pour la déshumidification efficace de secteurs à basse température (en dessous de 15 °C) comme les locaux non chauffés. Le fait est que la déshumidification proprement dite s'effectue uniquement en dehors des phases de dégivrage des déshumidificateurs.

La durée du dégivrage peut varier. **N'éteignez pas** l'appareil durant le processus de dégivrage automatique. **Ne retirez pas** la fiche d'alimentation de la prise secteur.

Hygrostat externe (disponible en option)

L'appareil prend en charge le raccordement d'un hygrostat externe. L'hygrostat permet de régler l'humidité de l'air désirée. L'hygrostat externe se branche sur le raccord dédié (11).

Mise hors service



Avertissement relatif à la tension électrique

Ne touchez pas la fiche d'alimentation avec les mains humides ou mouillées.

- Arrêtez l'appareil.
- Débranchez le cordon secteur de la prise murale en tirant sur la fiche secteur.
- Le cas échéant, retirez le flexible de vidange des condensats, ainsi que le liquide résiduel qui s'y trouve.
- Nettoyez l'appareil conformément aux indications figurant au chapitre « Maintenance ».
- Stockez l'appareil conformément aux indications figurant dans le chapitre Transport et stockage.

Accessoires disponibles



Avertissement

Utilisez uniquement les accessoires et les appareils auxiliaires mentionnés dans la notice d'instructions. L'utilisation d'autres outils et d'autres accessoires que ceux recommandés dans la notice d'instructions peut entraîner un risque de blessure.

Désignation	Numéro d'article
Hygrostat HG 110 avec prise jack	6.100.002.044
Filtre à air	7.710.000.852
Pompe externe à eau de condensation	6.100.003.020

Défauts et pannes

Dans le cadre de sa production, le bon fonctionnement de l'appareil a été contrôlé à plusieurs reprises. Malgré tout, si l'appareil devait présenter des dysfonctionnements, contrôlez-le en vous conformant à la liste suivante :

L'appareil ne se met pas en marche :

- Vérifiez le raccordement au secteur.
- Vérifiez le bon état du cordon et du bloc secteur.
- Vérifiez le fusible ou le disjoncteur secteur.
- Vérifiez la température ambiante. Veuillez respecter la plage de fonctionnement de l'appareil indiquée dans les données techniques.
- Si vous utilisez l'appareil avec un hygrostat (option), contrôlez la valeur réglée. L'humidité de l'air sur le site d'installation doit être supérieure à la valeur définie pour que le déshumidificateur de chantier fonctionne. Réglez l'hygrostat sur une valeur plus faible.
- Attendez 10 minutes avant de redémarrer l'appareil. Si l'appareil ne démarre pas, faites-le réviser par une entreprise spécialisée ou par la société Trotec.

L'appareil fonctionne, mais il n'y a pas de formation d'eau de condensation :

- Vérifiez la bonne fixation du tuyau d'évacuation des condensats.
- En cas d'utilisation d'une pompe à eau de condensation : vérifiez si le bac de récupération de l'eau de condensation est encrassé, de même que les tuyaux.
- Vérifiez la température ambiante. Veuillez respecter la plage de fonctionnement de l'appareil indiquée dans les données techniques.
- Contrôlez l'humidité relative de l'air ambiant : celle-ci doit correspondre à la plage indiquée dans les caractéristiques techniques.

- Si vous utilisez l'appareil avec un hygromètre (option), contrôlez la valeur réglée. L'humidité de l'air sur le site d'installation doit être supérieure à la valeur définie pour que le déshumidificateur de chantier fonctionne. Réglez l'hygromètre sur une valeur plus faible.
- Vérifiez si le filtre à air est encrassé. Le cas échéant, nettoyez ou remplacez le filtre à air.
- Contrôlez le condenseur depuis l'extérieur pour détecter d'éventuels encrassements (voir chapitre Maintenance). Si le condenseur est encrassé, faites-le nettoyer par une entreprise spécialisée ou par la société Trotec.
- Il est possible que l'appareil effectue un dégivrage automatique. L'appareil ne déshumidifie pas pendant le dégivrage automatique.

L'appareil est bruyant ou il vibre :

- Vérifiez si l'appareil est stable et bien installé en position verticale.

Le condensat fuit :

- Vérifiez si l'appareil présente des fuites.

Le compresseur ne se met pas en marche :

- Vérifiez la température ambiante. Observez la plage de température de fonctionnement admissible pour l'appareil indiquée dans les caractéristiques techniques.
- Contrôlez l'humidité relative de l'air ambiant : celle-ci doit correspondre à la plage indiquée dans les données techniques.
- Vérifiez si la protection anti-surchauffe du compresseur s'est déclenchée. Débranchez l'appareil et laissez-le refroidir pendant 10 minutes environ avant de le rebrancher sur le secteur.
- Il est possible que l'appareil effectue un dégivrage automatique. L'appareil ne déshumidifie pas pendant le dégivrage automatique.

L'appareil devient très chaud, il est bruyant ou il perd de la puissance :

- Vérifiez si les entrées d'air et le filtre à air sont encrassés. Nettoyez la saleté extérieure.
- Contrôlez l'extérieur de l'appareil pour détecter d'éventuels encrassements (voir chapitre Maintenance). Faites nettoyer l'intérieur de l'appareil encrassé par une entreprise spécialisée dans le génie frigorifique et climatique ou par la société Trotec.

Remarque

Attendez au moins 10 minutes après avoir terminé les travaux de maintenance et de réparation. Vous pouvez alors remettre l'appareil en marche.

L'appareil ne fonctionne pas parfaitement après les contrôles :

Contactez le service après-vente. Faites réparer l'appareil par une entreprise spécialisée dans le génie frigorifique et climatique ou par la société Trotec.

Maintenance

Intervalles de maintenance

Intervalle de maintenance et d'entretien	avant chaque mise en service	en cas de besoin	au moins toutes les 2 semaines	au moins toutes les 4 semaines	au moins tous les 6 mois	au moins une fois par an
Contrôle des bouches d'aspiration et de sortie pour détecter les encrassements ou les corps étrangers, nettoyage le cas échéant	x			x		
Nettoyage extérieur		x				x
Contrôle visuel de l'intérieur de l'appareil pour détecter les encrassements		x				x
Contrôle du filtre à air pour détecter d'éventuels encrassements ou corps étrangers, nettoyage ou remplacement le cas échéant	x		x			
Remplacement du filtre à air					x	
Contrôle des détériorations éventuelles	x					
Contrôle des vis de fixation		x				x
Test						x
Vidange du bac de récupération de l'eau de condensation et/ou du flexible d'évacuation		x				

Protocole de maintenance et d'entretien

Type d'appareil :

Numéro de série :

Intervalle de maintenance et d'entretien	1	2	3	4	5	6	7	8	9	10	11	12	13	14	15	16
Contrôle des bouches d'aspiration et de sortie pour détecter les encrassements ou les corps étrangers, nettoyage le cas échéant																
Nettoyage extérieur																
Contrôle visuel de l'intérieur de l'appareil pour détecter les encrassements																
Contrôle du filtre à air pour détecter d'éventuels encrassements ou corps étrangers, nettoyage ou remplacement le cas échéant																
Remplacement du filtre à air																
Contrôle des détériorations éventuelles																
Contrôle des vis de fixation																
Test																
Vidange du bac de récupération de l'eau de condensation et/ou du flexible d'évacuation																
Remarques																

1. Date :	2. Date :	3. Date :	4. Date :
Signature :	Signature :	Signature :	Signature :
5. Date :	6. Date :	7. Date :	8. Date :
Signature :	Signature :	Signature :	Signature :
9. Date :	10. Date :	11. Date :	12. Date :
Signature :	Signature :	Signature :	Signature :
13. Date :	14. Date :	15. Date :	16. Date :
Signature :	Signature :	Signature :	Signature :

Avant toute opération de maintenance



Avertissement relatif à la tension électrique

Ne touchez pas la fiche d'alimentation avec les mains humides ou mouillées.

- Arrêtez l'appareil.
- Débranchez le cordon secteur de la prise murale en tirant sur la fiche secteur.



Avertissement relatif à la tension électrique

Tout travail nécessitant l'ouverture de l'appareil est à réaliser par une entreprise spécialisée homologuée ou par la société Trotec.

Circuit de réfrigérant



Danger

Réfrigérant R454C!

H220 : gaz extrêmement inflammable.

H280 : contient du gaz sous pression ; peut exploser sous l'effet de la chaleur.

P210 : tenir éloigné de toute source de chaleur, des surfaces chaudes, des étincelles, des flammes ainsi que de toute autre source d'inflammation. Ne pas fumer.

P381 : éliminer toutes sources d'inflammation si cela ne présente aucun risque.

P403 : conserver dans un endroit bien aéré.

- Tout le circuit réfrigérant est un système hermétiquement clos qui ne nécessite pas d'entretien ; seules une entreprise spécialisée dans le génie frigorifique et climatique ou l'entreprise Trotec sont autorisées à effectuer la maintenance et la réparation.

Signaux de sécurité et étiquettes sur l'appareil

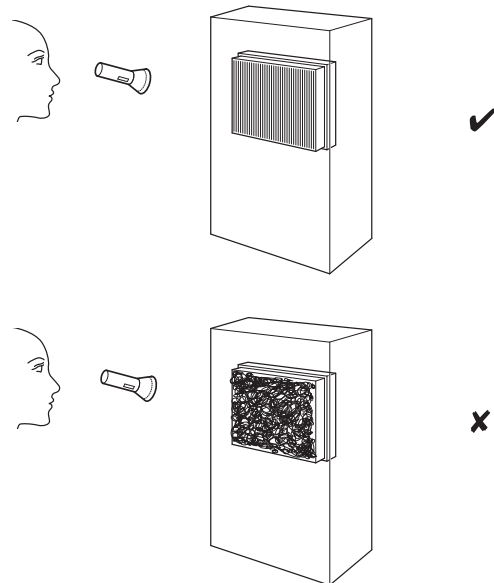
Contrôlez régulièrement les signaux de sécurité et les étiquettes se trouvant sur l'appareil. Renouvelez les signaux de sécurité en cas d'illisibilité.

Nettoyage du boîtier

Nettoyez le boîtier avec un chiffon humide, doux et non pelucheux. Veillez à ce qu'aucune humidité ne pénètre dans le boîtier. Veillez à ce qu'aucune humidité ne puisse entrer en contact avec les composants électriques. N'utilisez pas de détergents agressifs, comme les aérosols de nettoyage, les solvants, les nettoyeurs à base d'alcool ou les produits abrasifs pour humidifier le chiffon.

Contrôle visuel de l'intérieur de l'appareil pour détecter des encrassements

1. Retirez le filtre à air.
2. Munissez-vous d'une lampe de poche pour éclairer l'intérieur de l'appareil à travers les ouvertures.
3. Examinez l'intérieur de l'appareil pour détecter d'éventuels encrassements.
4. Si vous détectez une épaisse couche de poussière, faites nettoyer l'intérieur de l'appareil par une entreprise spécialisée dans le génie frigorifique et climatique ou par la société Trotec.
5. Remettez le filtre à air en place.



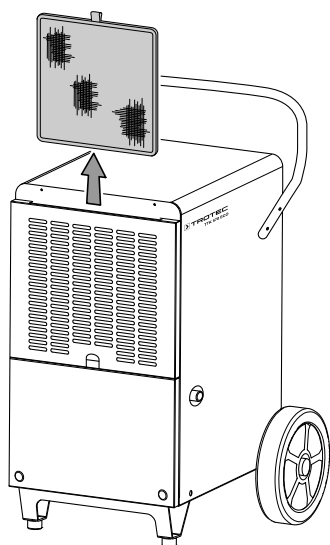
Nettoyage du filtre à air

Remarque

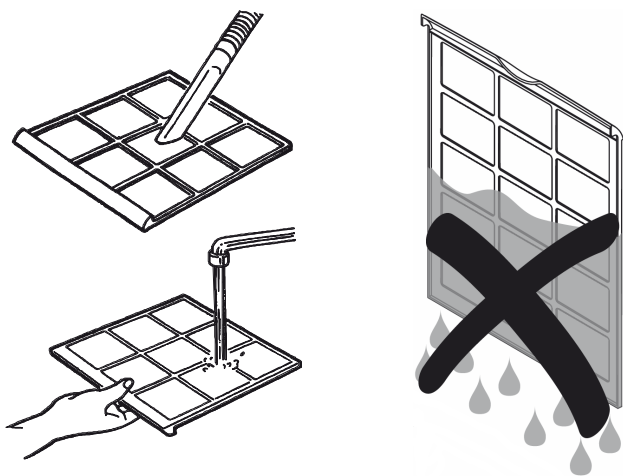
Veillez vous assurer que le filtre à air ne soit ni usé ni endommagé. Les coins et les arêtes du filtre à air ne doivent être ni déformés ni arrondis. Avant de remettre le filtre à air en place, veuillez vous assurer que celui-ci est intact et sec !

Il est nécessaire de nettoyer le filtre à air dès qu'il est sale. Cela se traduit, par exemple, par une capacité réduite (voir chapitre Défaits et pannes).

1. Retirez le filtre à air de l'appareil.

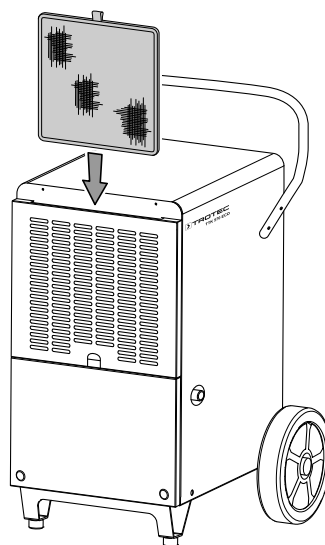


2. Nettoyez le filtre avec un chiffon doux légèrement humide non pelucheux. Si le filtre est très encrassé, nettoyez-le à l'eau chaude à laquelle vous aurez mélangé un produit de nettoyage neutre.



3. Laissez le filtre sécher complètement. N'insérez pas de filtre mouillé dans l'appareil.

4. Insérez à nouveau le filtre à air dans l'appareil.



Activités après la maintenance

Si vous désirez continuer d'utiliser l'appareil :

- Rebranchez l'appareil en mettant la fiche dans la prise secteur.

Si vous n'utilisez pas l'appareil pendant une longue durée :

- Stockez l'appareil conformément aux indications figurant dans le chapitre Transport et stockage.

Annexe technique

Caractéristiques techniques

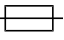
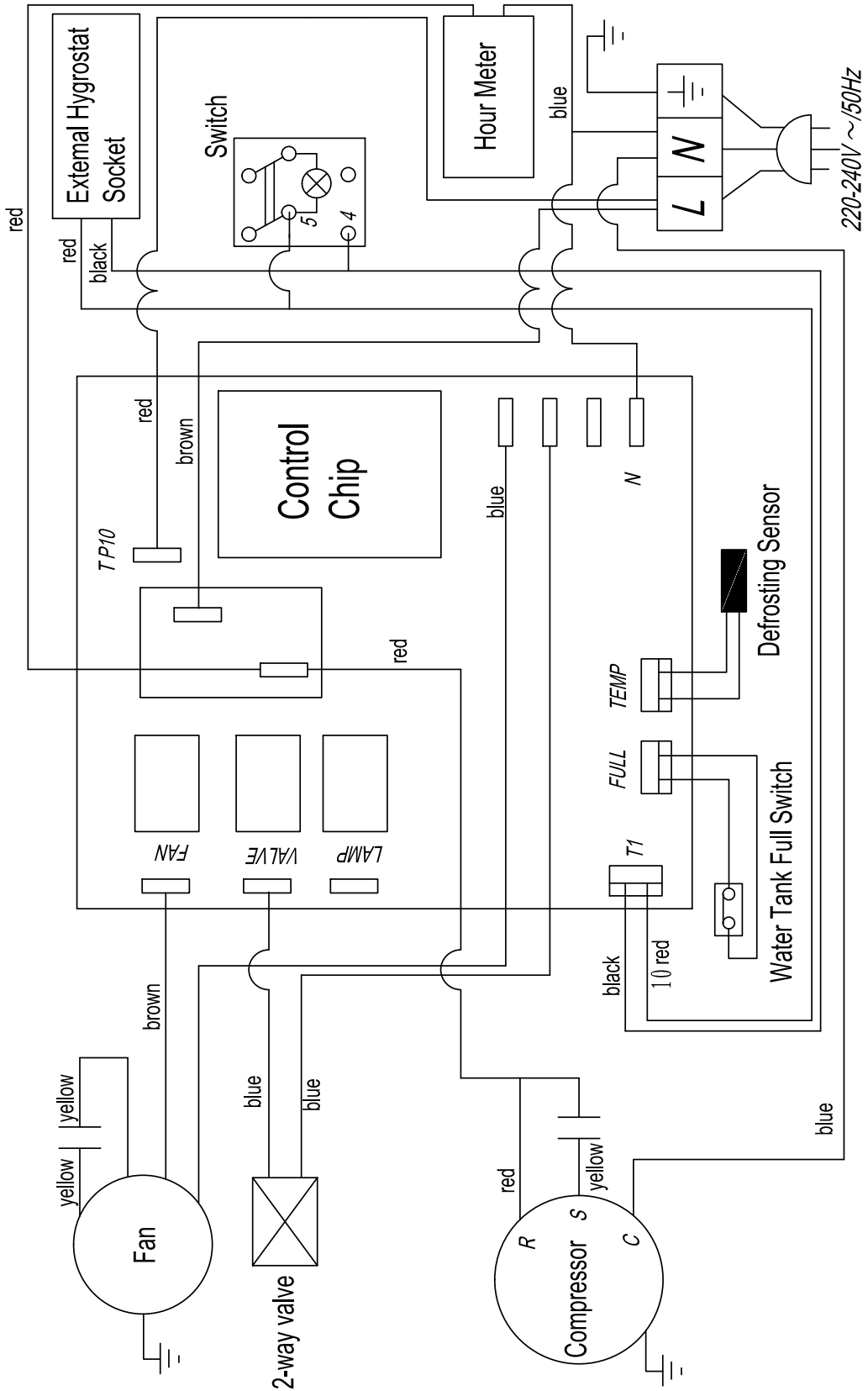
Paramètre	Valeur
Modèle	TTK 570 ECO
Capacité de déshumidification, max.	110 l / 24 h
Capacité de déshumidification à 30 °C et 80 % HR	100 l / 24 h
Débit d'air	1000 m ³ /h
Plage de fonctionnement (température)	5 °C à 32 °C
Plage de fonctionnement (humidité relative)	30 % à 90 % HR
Pression max. admissible	2,5 MPa
Pression côté aspiration	1,0 MPa
Pression côté sortie	2,5 MPa
Raccordement secteur	220-240 V / 50 Hz
Puissance absorbée, max.	1,95 kW
Courant nominal	6,92 A
Fusible 	16 A retardé
Indice de protection	IPX0
Réfrigérant	R454c
Quantité de réfrigérant	1000 g
Facteur PRP	146
Équivalent CO ₂	0,146 t
Niveau de pression sonore (à 1 m de distance)	67 dB(A)
Dimensions (longueur x largeur x hauteur)	538 x 698 x 1006 mm
Distances minimum par rapport aux murs et aux objets	
A : vers le haut	50 cm
B : vers l'arrière	50 cm
C : vers les côtés	50 cm
D : vers l'avant	50 cm
Poids	64 kg

Schéma électrique

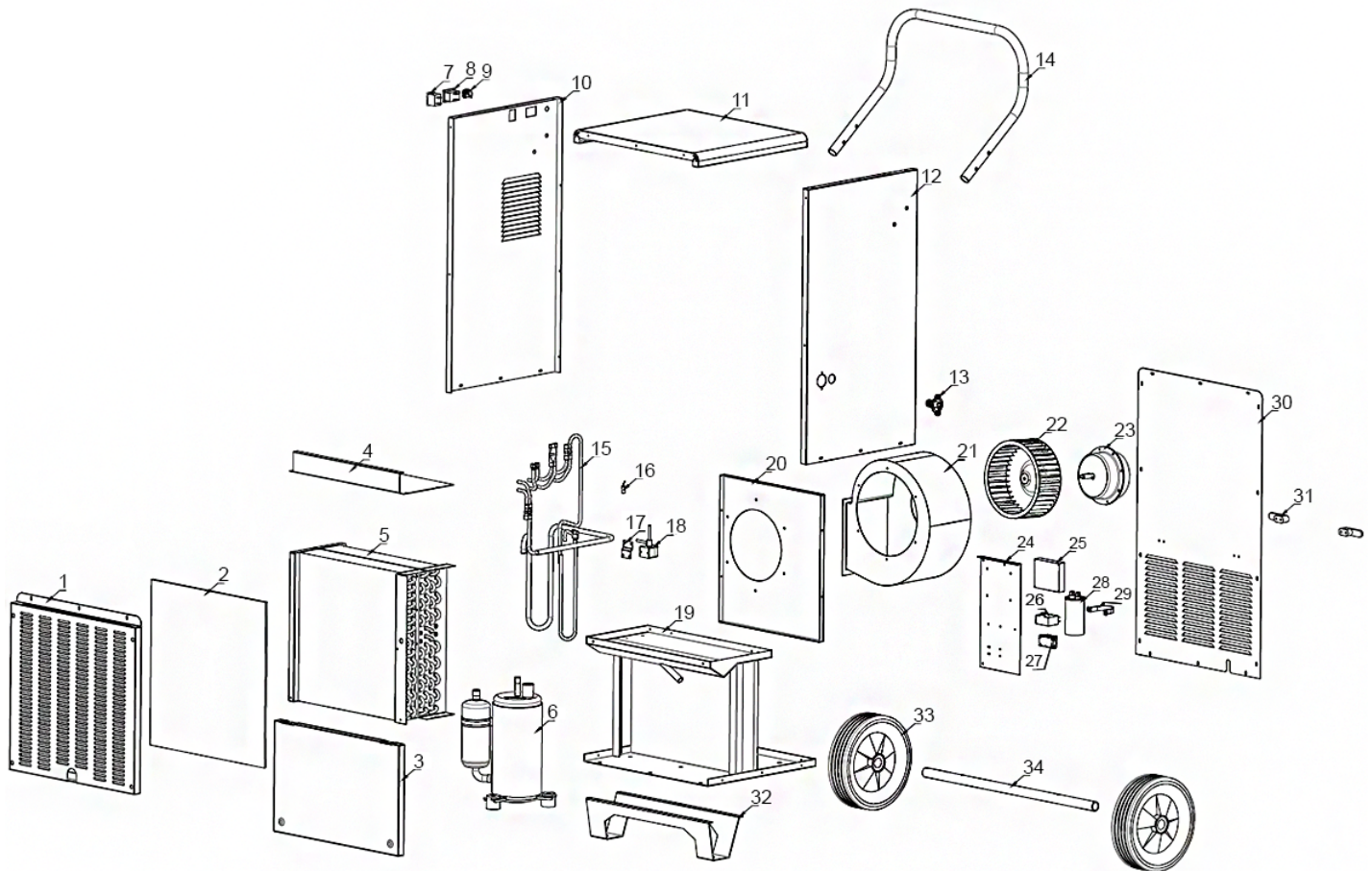


Vue éclatée et liste des pièces de rechange



Info

Les numéros de repérage des pièces de rechange sont différents des numéros de repérage des composants utilisés dans la notice d'instructions.



N°	Pièce de rechange	N°	Pièce de rechange	N°	Pièce de rechange
1	Air inlet grille	13	Outlet joint	25	Main board
2	Air filter	14	Handle	26	Fan capacitor
3	Front below panel	15	Copper tube	27	Wire holder
4	Upper cover of heat exchanger	16	Temperature sensor	28	Compressor capacitor
5	Heat exchanger	17	Electromagnetic valve fixing plate	29	Capacitor hoop
6	Compressor	18	Electromagnetic valve	30	Back panel
7	One-button switch	19	Baseplate	31	Winding rack
8	Timer	20	Air duct panel	32	Footing
9	Earplug jack - NMJ3HF-S 6.35mm	21	Volute	33	Wheel
10	Left panel	22	Fan	34	Wheel axle
11	Top cover	23	Fan motor		
12	Right panel	24	Electrical installation plate		

Élimination

Éliminez toujours le matériel d'emballage en respectant les impératifs écologiques et conformément aux prescriptions de gestion des déchets locaux applicables.



Le pictogramme représentant une poubelle barrée, apposé sur un appareil électrique ou électronique, signifie que celui-ci ne doit pas être éliminé en fin de vie avec les ordures ménagères. Des points de collecte gratuits pour les appareils électriques ou électroniques usagés sont à votre disposition à proximité de chez vous. Les autorités de votre ville ou de votre commune peuvent vous en fournir les adresses. Pour de nombreux pays de l'UE, vous trouverez sur la page Internet <https://hub.trotec.com/?id=45090> des informations sur d'autres possibilités de prise en charge. Sinon, adressez-vous à une entreprise homologuée dans votre pays pour le recyclage et l'élimination des appareils électriques usagés.

La collecte séparée des appareils électriques et électroniques usagés permet leur réutilisation éventuelle, le recyclage des matériaux constitutifs et les autres formes de recyclage tout en évitant les conséquences négatives pour l'environnement et la santé des produits dangereux qu'ils sont susceptibles de contenir.

L'appareil fonctionne avec un gaz à effet de serre fluoré qui peut être dangereux pour l'environnement et peut contribuer au réchauffement global de la terre s'il pénètre dans l'atmosphère.

Vous trouverez des informations supplémentaires sur la plaque signalétique.

Faites éliminer le réfrigérant contenu dans l'appareil de manière appropriée et conformément à la législation nationale en vigueur.

Valable uniquement en France



NOTICE
À DÉPOSER DANS
LE BAC DE TRI



Déclaration de conformité

Traduction de la déclaration de conformité originale conformément à la directive CE Machines 2006/42/CE, annexe II, partie 1, section A

Nous, société Trotec GmbH, déclarons sous notre seule responsabilité que le produit désigné ci-après a été développé, conçu et fabriqué conformément aux exigences de la directive CE Machines, version 2006/42/CE.

Modèle / produit : TTK 570 ECO

Type : déshumidificateur

À partir de l'année modèle : 2022

Directives CE applicables :

- 2011/65/UE : 01/07/2011
- 2012/19/UE : 24/07/2012
- 2014/30/UE : 29/03/2014
- 2015/863/UE : 31/03/2015

Normes harmonisées appliquées :

- EN 55014-1:2017/A11:2020
- EN 60335-2-40:2003/A13:2012

Normes et spécifications techniques nationales appliquées :

- EN 55014-2:2015
- EN IEC 61000-3-2:2019
- EN 60335-1:2012/A1:2019
- EN 60335-1:2012/A2:2019
- EN 60335-1:2012/A14:2019
- EN 62233:2008
- EN IEC 61000-3-11:2019

Nom du fabricant et de la personne autorisée à établir les documents techniques :

Trotec GmbH

Grebbeener Straße 7, 52525 Heinsberg, Allemagne

Téléphone : +49 2452 962-400

E-mail : info@trotec.de

Lieu et date de la déclaration :

Heinsberg, le 13.05.2022

Detlef von der Lieck, gérant

Trotec GmbH

Grebener Str. 7
D-52525 Heinsberg

☎ +49 2452 962-400

☎ +49 2452 962-200

✉ info@trotec.com

www.trotec.com