

CS

PŘEKLAD PŮVODNÍHO
NÁVODU K POUŽÍVÁNÍ
VYSOUŠEČ VZDUCHU



Obsah

Pokyny k návodu k obsluze 2

Bezpečnost 2

Informace o přístroji..... 6

Transport a skladování..... 7

Instalace a uvedení do provozu 8

Obsluha 11

Doobjednatelné příslušenství:..... 13

Chyby a poruchy 13

Údržba..... 14

Technická příloha..... 16

Likvidace..... 21

Prohlášení o shodě 21

Pokyny k návodu k obsluze

Symbody



Nebezpečí

Tento symbol označuje, že v důsledku hořlavého chladiva existuje riziko ohrožující život a zdraví osob.



Varování před elektrickým napětím

Tento symbol označuje, že existují rizika pro život a zdraví osob, způsobená elektrickým napětím.



Výstraha

Signální slovo označuje nebezpečí se střední úrovní rizika, které může mít v případě zanedbání za následek vážné zranění nebo smrt.



Pozor

Signální slovo označuje nebezpečí s nízkou úrovní rizika, které může mít v případě zanedbání za následek malé nebo středně těžké zranění.

Upozornění

Signální slovo poukazuje na důležité informace (např. na škody na majetku), ale nikoli na nebezpečí.



Info

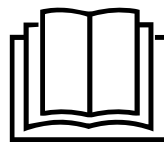
Pokyny s tímto symbolem vám pomohou provádět vaše činnosti rychle a spolehlivě.



Postupujte dle návodu

Pokyny s tímto symbolem upozorňují, že je nutné dodržovat návod k používání .

Aktuální verzi tohoto návodu k obsluze si můžete stáhnout z následujícího odkazu:



TTK 655 S



<https://hub.trotec.com/?id=41430>

Bezpečnost

Tento návod si před uvedením do provozu/použitím přístroje pečlivě prostudujte a uchovávejte jej vždy v bezprostřední blízkosti místa instalace, příp. u přístroje!



Výstraha

Přečtěte si všechny bezpečnostní pokyny a upozornění.

Při nedodržení bezpečnostních pokynů a instrukcí může dojít k úrazu elektrickým proudem, požáru a/ nebo k těžkým zraněním.

Dodržujte všechny bezpečnostní pokyny a upozornění.

- V rámci požadavků evropské normy (EN 60335-1):
Tento přístroj mohou používat děti od 8 let věku, dále pak osoby s omezenými psychickými, senzorickými a mentálními schopnostmi nebo postižením, případně s nedostatečnými zkušenostmi nebo vědomostmi, jestliže jej budou používat pod dohledem odpovědné osoby, nebo pokud budou proškoleny v bezpečné obsluze přístroje a přitom budou chápat nebezpečí, vyplývající z jeho užívání. Tento přístroj není hračka pro děti. Čištění a uživatelskou údržbu nesmějí provádět děti bez dozoru.
- V rámci požadavků mezinárodní normy (IEC 60335-1):
Tento přístroj není určen pro použití osobami (včetně dětí) se sníženými fyzickými, smyslovými nebo duševními schopnostmi nebo s nedostatečnými zkušenostmi a znalostmi, pokud nejsou pod dohledem, nebo pokud jim osoba odpovědná za jejich bezpečnost neposkytl pokyny týkající se používání přístroje. Děti musí být pod dohledem, aby si s přístrojem nehrály.
- Nepoužívejte přístroj ve místnostech ani prostorách s rizikem exploze, ani je v nich neinstalujte.
- Neprovozujte přístroj v agresivní atmosféře.
- Přístroj nainstalujte nastojato a stabilně na nosný podklad.
- Po vlhkém čištění nechte přístroj vyschnout. Nikdy jej neprovozujte ve vlhkém stavu.

- Příklad neprovozujte ani neobsluhujte, máte-li mokré nebo vlhké ruce.
- Nevystavujte přístroj přímému vodnímu proudu.
- Příklad během provozu nikdy nezakrývejte.
- Nesedějte na přístroj.
- Příklad není hračka. K přístroji nesmějí mít přístup děti a zvířata.
- Během provozu na přístroj občas dohlédněte.
- Před každým použitím zkontrolujte, zda přístroj, jeho příslušenství a přípojné části nevykazují poškození. Nepoužívejte vadné přístroje ani jejich části.
- Zajistěte, aby veškeré elektrické kabely mimo přístroj byly chráněny proti poškození (např. zvířaty). Příklad nikdy nepoužívejte, pokud jsou elektrický kabel nebo síťová přípojka poškozené!
- Elektrická síťová přípojka musí odpovídat údajům v příloze „Technické údaje“.
- Síťovou vidlici zasuňte do řádně jištěné zásuvky.
- Prodlužovací kabely k síťovému kabelu volte podle příkonu přístroje, délky kabelu a účelu použití. Prodlužovací kabel zcela rozviňte. Zabraňte elektrickému přetížení.
- Příklad nepoužívejte, pokud zjistíte poškození síťové zástrčky nebo síťových kabelů.
Je-li napájecí síťový kabel tohoto přístroje poškozen, musí být vyměněn výrobcem nebo jeho servisní službou, případně podobně kvalifikovanou osobou, aby se předešlo rizikům.
Vadné napájecí síťové kabely představují vážné nebezpečí ohrožující zdraví!
- Před prováděním údržby, ošetřování nebo opravy přístroje vytáhněte síťový kabel ze zásuvky elektrické sítě, a to uchopením a vytažením zástrčky.
- Když přístroj nepoužíváte, vypněte jej a vytáhněte síťový kabel ze zásuvky.
- Při instalaci přístroje dodržujte minimální vzdálenosti od stěn a předmětů, jakož i skladovací a provozní podmínky podle přílohy „Technické údaje“.
- Zajistěte, aby sací a výfukový otvor byly volné.
- Zajistěte, aby strana sání byla vždy bez znečištění a volných předmětů.
- Nikdy do přístroje nestrkejte předměty ani končetiny.
- Z přístroje neodstraňujte bezpečnostní značky, nálepky ani etikety. Všechny bezpečnostní značky, nálepky a etikety udržujte v čitelném stavu.
- Příklad přepravujte pouze nastojato a s vyprázdněnou nádobou na kondenzát, resp. vypouštěcí hadicí.
- Před uskladněním nebo přemístěním vypusťte nashromážděný kondenzát. Nepijte jej. Můžete ohrozit své zdraví!

- Používejte výhradně originální náhradní díly, jinak není zaručen funkční a bezpečný provoz.



Bezpečnostní pokyny pro přístroje naplněné hořlavým chladivem

- Příklad instalujte pouze v místnostech, v nichž nemůže dojít k nahromadění chladiva při jeho případném úniku. Nevětrané místnosti, v nichž je přístroj instalován, provozován nebo skladován, musí být konstruovány tak, aby nedocházelo hromadění případně unikajícího chladiva. Tím se zabrání nebezpečí požáru nebo výbuchu kvůli vznícení chladiva způsobeného elektrickými troubami, vařiči nebo jinými zdroji vznícení.
- Zařízení instalujte pouze v místnostech, s nichž není žádný zdroj vznícení (např. otevřený oheň, zapnutý plynový spotřebič nebo elektrické topidlo).
- Upozorňujeme, že chladivo je bez zápachu.
- Příklad instalujte pouze v souladu s vnitrostátními předpisy pro instalaci zařízení.
- Dodržujte platné vnitrostátní předpisy.
- Dodržujte vnitrostátní předpisy týkající se připojek plynu.
- Příklad TTK 655 S instalujte, ovládejte a skladujte pouze v místnosti, která má plochu větší než 4 m².
- Zacházejte se zařízením takovým způsobem, aby nedošlo k jeho mechanickému poškození.
- Dbejte na to, že připojená potrubí nesmí obsahovat žádné zdroje vznícení.
- Látka R454C má nízký GWP (potenciál globálního oteplování) o hodnotě 146 a ODP (potenciál vyčerpání ozónu) o hodnotě 0.
- Dbejte na maximální plnicí množství chladiva podle technických údajů.
- Neprovrťujte je, ani nenahřívejte.
- Nepoužívejte k urychlení rozmrazování žádné jiné prostředky, než ty, které jsou doporučené výrobcem.
- Každá osoba pracující na okruhu chladiva musí mít osvědčení o způsobilosti od akreditovaného subjektu v rámci odvětví, čímž musí prokázat svou způsobilost a kompetence v oblasti bezpečného zacházení s chladivem, a to na bázi metody známé v tomto odvětví.
- Servisní práce se smí provádět pouze v souladu se specifikacemi výrobce. Pokud je pro činnosti údržby a oprav vyžadována spolupráce dalších osob, musí ta osoba, která je vyškolená při manipulaci s hořlavými chladivy, neustále dohlížet na prováděné činnosti.
- Celý okruh chladiva je bezúdržbový hermeticky uzavřený systém, jehož údržbu a opravy směřují provádět jen podniky specializované na chladicí a klimatizační techniku nebo společnost Trotec.

Použití v souladu s účelem zařízení

Přístroj používejte výlučně k vysoušení a odvlhčování vzduchu v místnostech a dodržujte technické údaje.

K použití k určenému účelu patří:

- odvlhčování a vysoušení:
 - obývacích prostor, prostor ke spaní a sklepních prostor
 - víkendových chalup, obytných vozů
- permanentní udržování sucha:
 - skladech, archivech, laboratořích
 - šatnách atd.

Předvídatelné nesprávné použití

- Přístroj neinstalujte na vlhký ani zaplavený podklad.
- Nepokládejte na přístroj žádné předměty, např. oblečení.
- Nepoužívejte přístroj venku.
- Tento přístroj se nesmí používat ve vlhkých místnostech (např. v prádelnách).
- Přístroj nikdy neponořujte do vody.
- Neprovádějte žádné svévolné konstrukční změny ani nástavby či přestavby přístroje.
- Jakékoli jiné použití, než zamýšlené použití, se považuje za přiměřeně předvídatelné nesprávné použití.

Kvalifikace personálu

Osoby používající tento přístroj musí:

- si musejí být vědomy nebezpečí, které vzniká při práci s elektrickými přístroji ve vlhkém prostředí.
- si musejí prostudovat návod k používání a porozumět mu, zvláště kapitole "Bezpečnost".

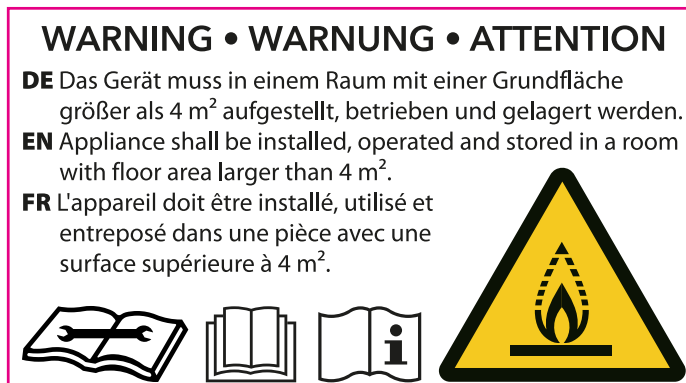
Činnosti údržby, vyžadující otevření skříně, smějí provádět pouze firmy specializované na chladicí a klimatizační techniku nebo společnost Trotec.

Bezpečnostní značky a štítky na přístroji

Upozornění

Neodstraňujte nikdy z přístroje žádné bezpečnostní značky, nálepky ani štítky. Všechny bezpečnostní značky, nálepky a etikety udržujte v čitelném stavu.

Na přístroji jsou připevněny následující bezpečnostní značky a štítky:



Následující upozornění se na přístroji nachází v němčině, angličtině a francouzštině:

VÝSTRAHA

Přístroj musí být nainstalován, provozován a skladován v místnosti s podlahovou plochou větší než 4 m².



Postupujte dle návodu k používání přístroje

Tento symbol vás upozorňuje na to, že je nutné dodržovat návod k používání.



Postupujte dle návodu na opravy

Činnosti likvidace, údržby a oprav okruhů chladicích médií smějí provádět pouze osoby s osvědčením o způsobilosti a v souladu s pokyny výrobce. Příslušný návod na opravy je k dispozici na vyžádání u výrobce.

Následující upozornění je na přístroji uvedeno v němčině a angličtině.

ACHTUNG: (POZOR)

Das Gerät startet erst nach 3-5 Minuten. (Přístroj se spustí až po 3-5 minutách.)

Zbytková nebezpečí



Nebezpečí

Chladivo R454C!

H221 - Hořlavý plyn.

H280 – Obsahuje plyn pod tlakem; při zahřátí může explodovat.

P210 – Chraňte před teplem, horkými povrchy, jiskrami, otevřeným ohněm a jinými zdroji vznícení.

Zákaz kouření.

P381 – Odstraňte všechny zdroje zapálení, můžete-li tak učinit bez rizika.

P403 - Skladujte na dobře větraném místě.



Varování před elektrickým napětím

Práce na elektrických konstrukčních částech smí provádět pouze autorizovaná odborná firma!



Varování před elektrickým napětím

Nebezpečí úrazu elektrickým proudem!

Přístroj nemá odpovídající stupeň krytí pro použití ve vlhkých prostorech.

Existuje riziko úrazu elektrickým proudem!

Přístroj nikdy nepoužívejte ve vlhkých místnostech (např. v koupelnách a prádelnách) a nikdy jej neponořujte do vody!



Varování před elektrickým napětím

Před zahájením veškerých prací vytáhněte síťovou zástrčku ze síťové zásuvky!

Nedotýkejte se síťové zástrčky vlhkýma ani mokřýma rukama.

Vytáhněte síťový kabel ze zásuvky elektrické sítě, a to uchopením za zástrčku.



Výstraha

Pokud tento přístroj používají nezaškolené osoby nesprávně nebo jinak než k určenému účelu, může představovat nebezpečí! Dbejte na kvalifikaci personálu!



Výstraha

Přístroj není hračka a nepatří do rukou dětem.



Výstraha

Nebezpečí udušení!

Nenechávejte volně ležet obalový materiál. Mohl by být nebezpečný pro děti.

Upozornění

Neprovozujte přístroj bez vloženého vzduchového filtru na vstupu vzduchu!

Bez vzduchového filtru dojde k silnému znečištění vnitřku přístroje. Tím se může omezit výkon a přístroj se poškodí.

Chování v případě havárie

1. Vypněte přístroj.
2. V případě havárie odpojte přístroj od elektrického proudu: Vytáhněte síťový kabel ze zásuvky elektrické sítě, a to uchopením za zástrčku.
3. Vadný přístroj nepřipojujte zpět k síťové přípojce.

Informace o přístroji

Popis přístroje

Přístroj zajišťuje automatické vysoušení vzduchu v místnostech na principu kondenzace.

Ventilátor nasává vlhký vzduch z místnosti přes přívodní vzduchový otvor se vzduchovým filtrem, výparník a za ním umístěný kondenzátor. Na chladném výparníku se vzduch z místnosti ochladí až pod rosný bod. Vodní pára obsažená ve vzduchu se sráží jako kondenzát nebo rosa na lamelách výparníku. Na kondenzátoru se vysušený a ochlazený vzduch opět ohřeje a je vyfouknut. Takto upravený sušší vzduch se opět smíchává se vzduchem v místnosti. V důsledku toho, že vzduch v místnosti stále cirkuluje přístrojem, se sníží relativní vlhkost vzduchu v místnosti, kde je přístroj instalován.

Kondenzát se z přístroje vypouští do externí nádoby nebo do odtoku pomocí hadice na vypouštění kondenzátu připevněné k hadicové přípojce.

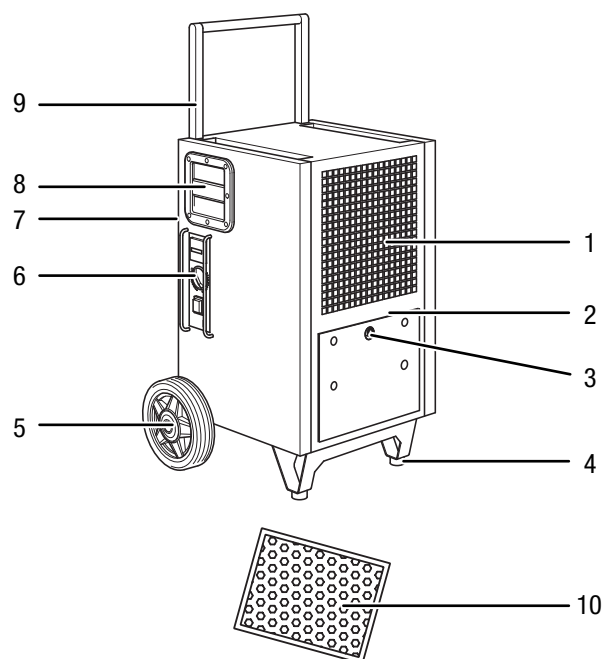
Volitelně lze zkondenzovanou vodu odčerpávat z přístroje pomocí čerpadla na kondenzát, kterým lze přístroj dodatečně vybavit (viz kapitola Instalace čerpadla na kondenzát).

Přístroj je k ovládání a transportu vybaven síťovým spínačem ZAP/VYP, počítadlem provozních hodin, držadlem pro přenášení a transportními kolečky. Dvě stojanové nohy s pryžovými nárazníky zabezpečují přístroj proti samovolnému pohybu.

Přístroj umožňuje snížení relativní vlhkosti vzduchu až na cca 32 %. Díky tepelnému záření vzniklému během provozu může pokojová teplota stoupnout o ca. 1-4 °C.

Kompresor má omezení teploty, které mimo jiné slouží jako ochrana kompresoru před přehřátím. Kompresor se při překročení limitu teploty 35 °C automaticky vypne.

Vyobrazení přístroje



Č.	Označení
1	Přívodní vzduchový otvor
2	Přípojka pro volitelné čerpadlo na kondenzát
3	Přípojka pro hadici na vypouštění kondenzátu
4	Stojanová nožka
5	Transportní kolečko
6	Ovládací prvek
7	Výfukový otvor
8	Držadlo
9	Transportní rukojeť
10	Vzduchový filtr

Transport a skladování

Upozornění

Pokud je přístroj skladován nebo přepravován neodborně, může dojít k jeho poškození. Respektujte informace o transportu a skladování přístroje.

Transport

Vezměte prosím na vědomí, že pro zařízení s hořlavým chladivem mohou existovat případně další, doplňující transportní předpisy. Uspořádání vybavení nebo maximální počet dílů zařízení, které mohou být přepravovány společně, je určeno platnými přepravními předpisy.

Přístroj je pro snazší transport vybaven transportní rukojetí a transportními kolečky.

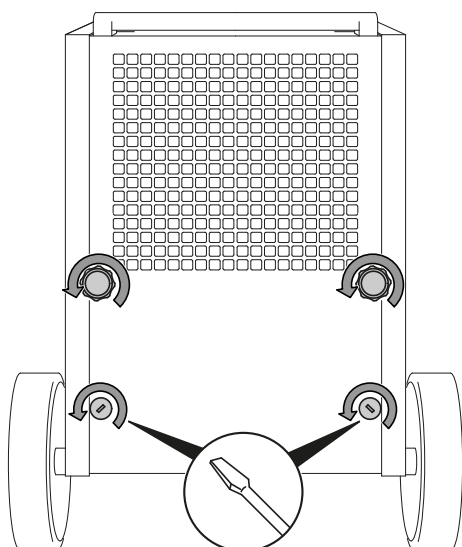
Před každým transportem dbejte následujících pokynů:

- Vypněte přístroj.
- Vytáhněte síťový kabel ze zásuvky elektrické sítě, a to uchopením za zástrčku.
- Vypusťte zbývající kondenzát z přístroje a z hadice na vypouštění kondenzátu (viz kapitola Údržba).
- Netahejte za síťový kabel!
- Přístroj transportujte jen po zpevněných a rovných plochách.

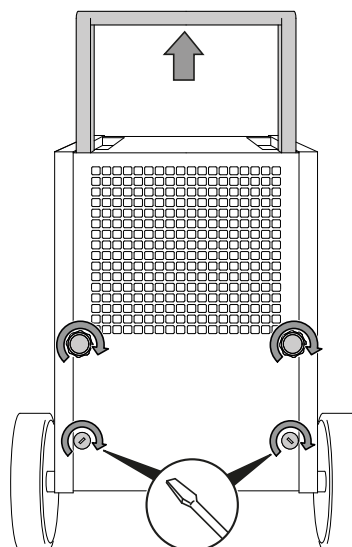
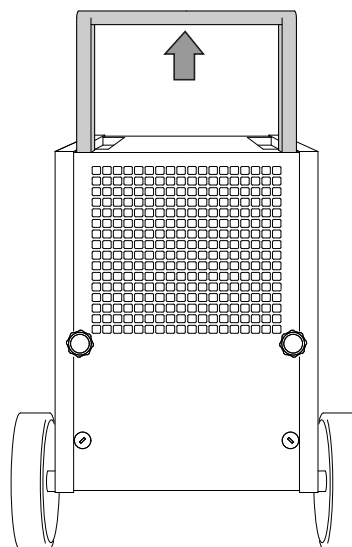
Upozornění

Oba dolní šrouby musejí být po rozbalení přístroje jen jednou vyšroubovány a po přestavení držadla pro přenášení opět vloženy.

Držadlo při expedici



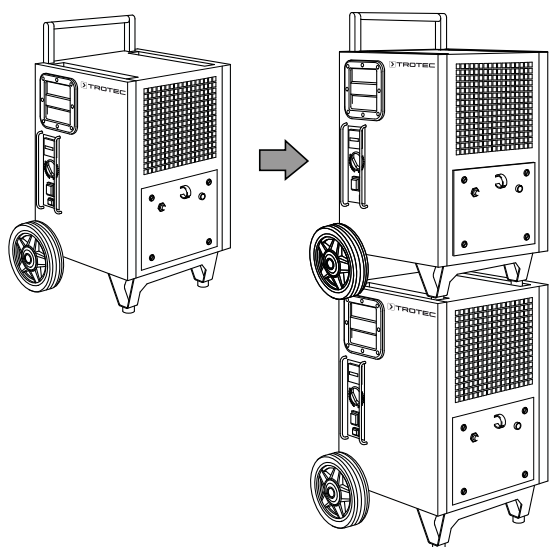
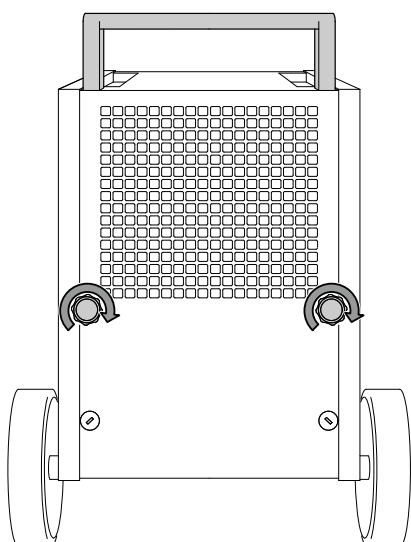
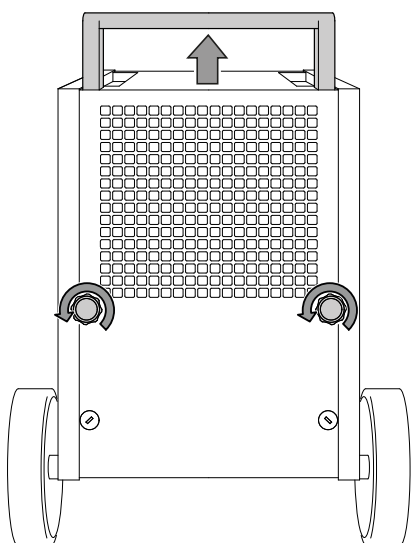
Držadlo v transportní poloze



Během každého transportu dbejte následujících pokynů:

- Uchopte držadlo do obou rukou a nakloňte přístroj tak, aby s ním bylo možné popojíždět pomocí transportních koleček.
- Přepravte přístroj na místo použití.

Uložení přístroje



Po každém transportu dodržujte následující pokyny:

- Příklad po transportu postavte zpříma.

Skladování

Před každým uskladněním dodržujte následující pokyny:

- Vypusťte zbývající kondenzát z přístroje a z hadice na vypouštění kondenzátu (viz kapitola Údržba).
- Vytáhněte síťový kabel ze zásuvky elektrické sítě, a to uchopením za zástrčku.
- Nechte vytéci případné zbytky kondenzátu.

Pokud přístroj nepoužíváte, dodržujte tyto skladovací podmínky:

- Skladujte zařízení pouze v místnosti, která má plochu větší než 4 m².
- Zařízení uchovávejte pouze v místnostech, s nichž není žádný zdroj vznícení (např. otevřený oheň, zapnutý plynový spotřebič nebo elektrické topidlo).
- Příklad skladujte v suchém prostředí, chráněný proti mrazu a horku,
- Příklad skladujte ve vzpřímené poloze, na bezprašném místě, chráněném před přímým slunečním světlem.
- Příklad případně ochraňte proti vniknutí prachu zakrytím vhodným obalem.
- Na přístroj neumísťujte žádná další zařízení ani předměty, abyste zabránili jeho poškození.

Instalace a uvedení do provozu

Rozsah dodávky

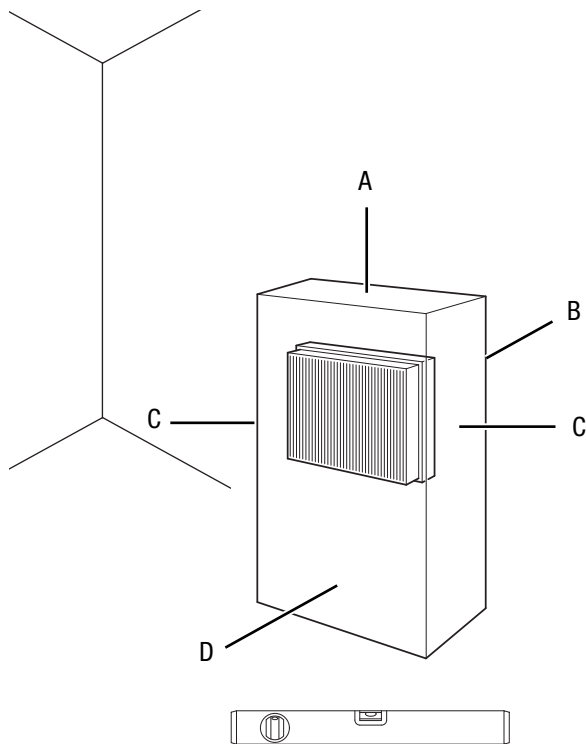
- 1 x zařízení
- 1 x vzduchový filtr
- 1 x hadice na vypouštění kondenzátu, průměr 15 mm
- 1 x návod k obsluze

Rozbalení přístroje

1. Otevřete krabici a vyjměte přístroj.
2. Odstraňte z přístroje veškeré obaly.
3. Síťový kabel zcela rozviňte. Dbejte na to aby nebyl síťový kabel poškozen a nepoškozte jej při odvíjení.

Uvedení do provozu

Při instalaci přístroje dbejte na minimální vzdálenost od stěn a předmětů dle kapitoly Technická příloha.



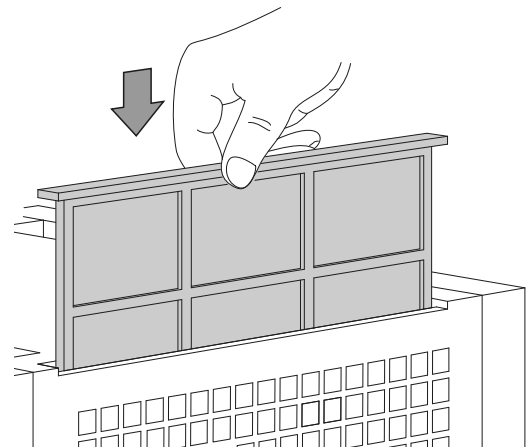
Vložení vzduchového filtru

Upozornění

Neprovozujte přístroj bez vloženého vzduchového filtru na vstupu vzduchu!

Bez vzduchového filtru dojde k silnému znečištění vnitřku přístroje. Tím se může omezit výkon a přístroj se poškodí.

- Před zapnutím se ujistěte, že je instalován vzduchový filtr.



- Před opětovným uvedením přístroje do provozu zkontrolujte stav síťového kabelu. V případě pochybností, zda je přístroj v bezchybném stavu, zavolejte do zákaznického servisu.
- Zařízení instalujte pouze v místnostech, v nichž nemůže dojít k nahromadění chladiva při jeho případném úniku.
- Zařízení instalujte pouze v místnostech, s nichž není žádný zdroj vznícení (např. otevřený oheň, zapnutý plynový spotřebič nebo elektrické topidlo).
- Přístroj nainstalujte nastojato a stabilně na nosný podklad.
- Při pokládání síťového kabelu či dalšího elektrického kabelu se vyhněte místům s nebezpečím zakopnutí, zejména při instalaci přístroje ve středu místnosti. Používejte kabelové lávky.
- Zajistěte, aby byly prodlužovací kabely kompletně rozvinuté.
- Při instalaci přístroje dodržujte dostatečný odstup od zdrojů tepla.
- Dávejte pozor na to, aby proudění vzduchu nebránily záclony ani jiné předměty.
- Při umístění přístroje jej na místě instalace zajistěte pomocí proudového chrániče (FI spínač / RCD), který odpovídá předpisům.

Instalace čerpadla na kondenzát (volitelně)

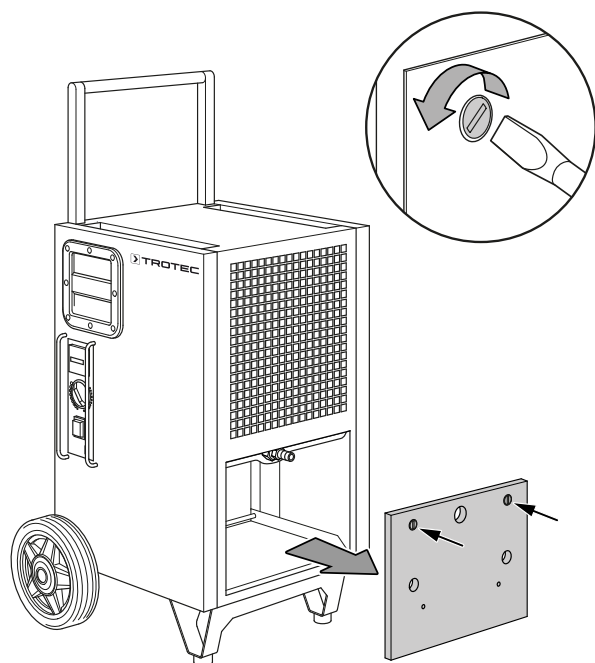


Info

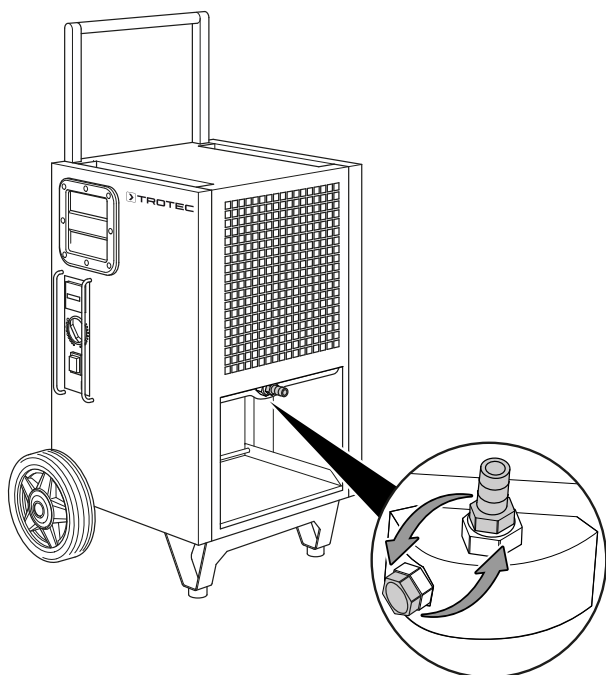
Pokud přístroj provozujete s čerpadlem na kondenzát přes spojku TTKwic společně s jednotkou Qube, měla by být jednotka Qube vždy zapnutá a připravena k provozu, aby čerpadlo i nadále pracovalo.

Pokud interní čerpadlo jednotky Qube není v činnosti, může dojít k tomu, že kondenzát nashromážděný v jednotce Qube odteče z nádoby přes sací hadice zpět na dno.

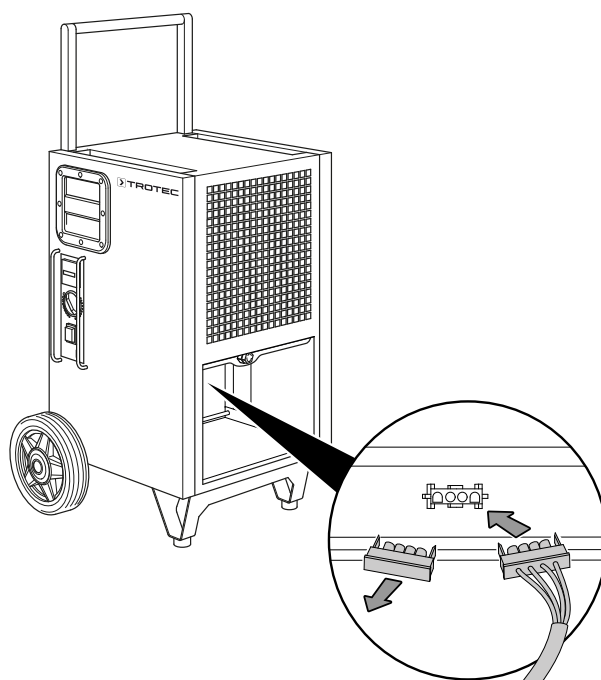
1.



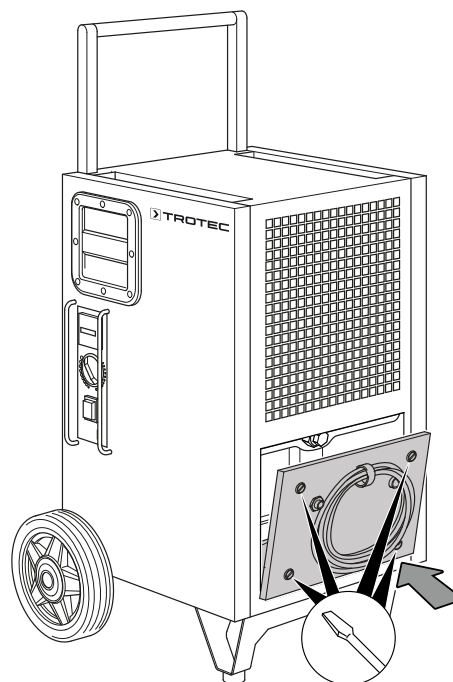
2.



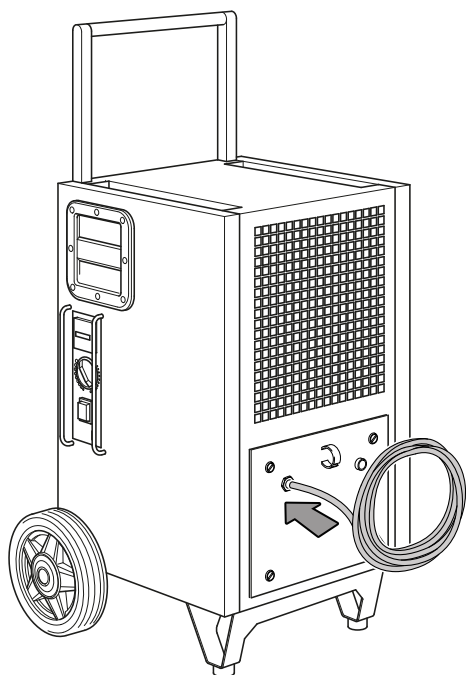
3.



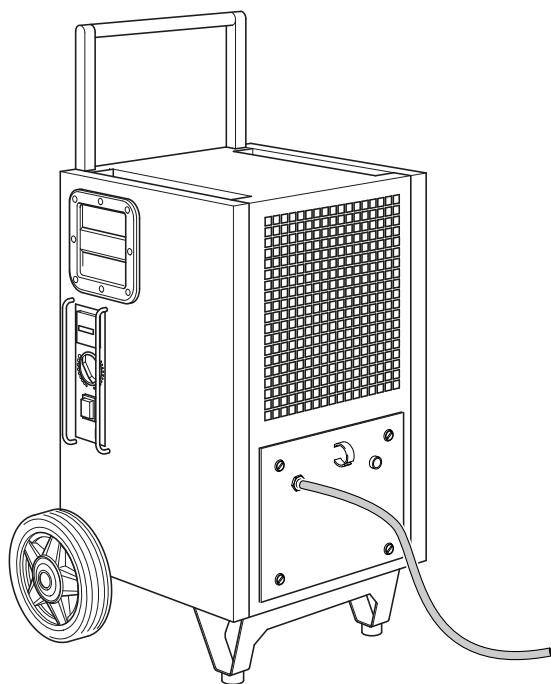
4.



5.



6.

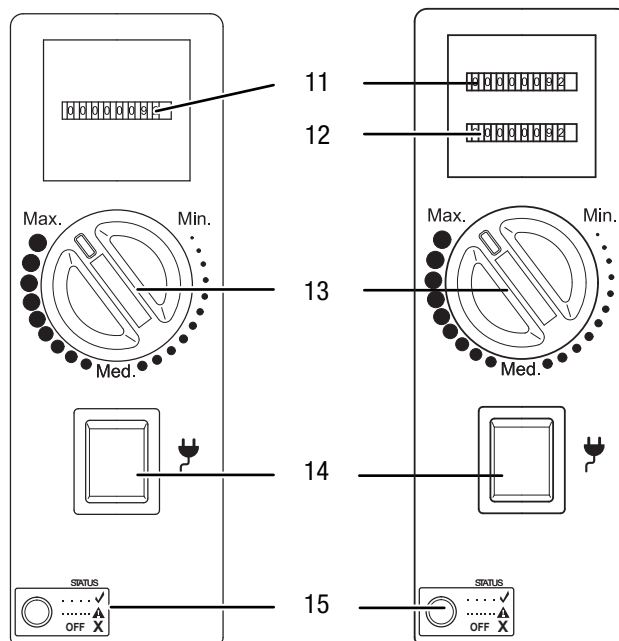


Připojení síťového kabelu

- Síťovou vidlici zasuňte do řádně jištěné zásuvky.

Obsluha

Ovládací prvek



Č.	Označení	Význam
11	Čítač provozních hodin	Indikace provozních hodin
12	Elektroměr, ve shodě s MID (volitelně)	Indikace spotřeby energie
13	Otočný přepínač	Volba relativní vlhkosti vzduchu
14	Spínač ZAP/VYP	Zapnutí a vypnutí přístroje; svítí, když je přístroj zapnutý
15	Kontrolka LED <i>Status</i>	Zobrazuje provozní stav a chybová hlášení



Varování před elektrickým napětím

Nebezpečí úrazu elektrickým proudem!

Přístroj nemá odpovídající stupeň krytí pro použití ve vlhkých prostorech.

Existuje riziko úrazu elektrickým proudem!

Přístroj nikdy nepoužívejte ve vlhkých místnostech (např. v koupelnách a prádelnách) a nikdy jej neponořujte do vody!

Přístroj je volitelně dostupný s ovládacím prvkem s duálním počítadlem (viz obrázek vpravo nahoře). Duální čítač zaznamenává provozní hodiny a spotřebu energie a je certifikován podle MID (Measuring Instruments Directive / směrnice o měřicích přístrojích – Směrnice 2004/22/ES). Zobrazení spotřeby elektrické energie v kWh je cejchováno ve výrobním závodě a lze jej použít k vyúčtování. Ohledně tohoto příslušenství kontaktujte zákaznický servis Trotec.

Kontrolka LED *Status* (15) bliká při normálním provozu jedenkrát ze sekundu. Pokud by blikala rychleji, svítila trvale, příp. nesvítla vůbec, označuje to případnou poruchu, viz kapitola *Chyby a poruchy*.

Zapnutí přístroje

Poté, co jste přístroj instalovali tak, jak je popsáno v kapitole *Montáž a uvedení do provozu*, a je připraven k použití, můžete jej zapnout.



Info

Upozorňujeme, že přístroj je po každém zapnutí funkční teprve až po třech až pěti minutách.



Info

Kompresor se spouští se zpožděním. Toto slouží k ochraně kompresoru a zvyšuje se tím jeho životnost. Toto zpoždění je aktivní během provozu hygrostatu. Pokud vlhkost místnosti stoupne nad hodnotu nastavení spínače předvolby, kompresor se znovu zapne teprve s časovým zpožděním. Ventilátor běží nezávisle na kompresoru.

1. Zajistěte, aby byla hadice na vypouštění kondenzátu řádně připojená k přístroji a nepoškozená.
2. Postavte vedle přístroje dostatečně dimenzovanou nádobu (min. 20 litrů; doporučujeme nádobu na maltu o objemu 60 l) a konec hadice položte do ní. Pravidelně kontrolujte stav naplnění nádoby.
3. Zajistěte, aby měla hadice na vypouštění kondenzátu stálý spád.
4. Síťovou zástrčku zasuňte do řádně jištěné síťové zásuvky.
5. Zapněte přístroj síťovým spínačem (14).
6. Přesvědčte se, že síťový spínač (14) svítí.
7. Vlhkost vzduchu v místnosti regulujte pomocí otočného spínače (13).

Druh režimu „Nepřetržitý režim“

V nepřetržitém režimu vysouší přístroj vzduch nepřetržitě a nezávisle na obsahu vlhkosti. Normální provoz spustíte nastavením otočného spínače (13) do polohy "Max".

Automatické odmrazování

Je-li pokojová teplota nižší než 11 °C, výparník během odvlhčování zamrzne. Přístroj pak provede automatické odmrazování. Délka odmrazování se může lišit.

- Během automatického odmrazování přístroj nevypínáte. Nevytahujte síťovou zástrčku ze síťové zásuvky.

Omezení teploty (ochrana proti přehřátí)

Přístroj je vybaven omezením teploty. Tím je např. kompresor chráněn před přehřátím.

- Horní limit teploty: +35 °C +/- 2 °C
- Dolní limit teploty: -3 °C +/- 2 °C

Pokud okolní teplota překročí tyto limity, nebo jich nedosahuje, vypne přístroj automaticky kompresor. Tato funkce chrání přístroj před přetížením, protože při vysokých teplotách a vysoké vlhkosti vzduchu je přístroj vystaven extrémnímu zatížení.

Kromě toho není vysoušení za tak vysokých teplot již ekonomické a představuje rovněž riziko pro inventář v místnosti určené k vysoušení. Upozorňujeme na to, že vypnutí funguje se spínací hysterezí -2 °C.

Provoz s čerpadlem na kondenzát (volitelně)

Upozornění

Přípojka hadicového adaptéru se nachází uvnitř přístroje.



Varování před elektrickým napětím

Vždy odpojte elektrickou zástrčku čerpadla na kondenzátu ze sítě, než připojíte čerpadlo. Tento proces musí být prováděn při odpojeném napájení z elektrické sítě.

Jinak hrozí nebezpečí úrazu elektrickým proudem!

Volitelně lze zkondenzovanou vodu odčerpávat z přístroje pomocí čerpadla na kondenzát, kterým lze přístroj dodatečně vybavit (viz kapitola *Doobjednatelné příslušenství*). S čerpacím výkonem až 50 m a maximální dopravní výškou 4 m lze provádět permanentní odvádění kondenzátu i přes více podlaží.

Vyřazení z provozu



Varování před elektrickým napětím

Nedotýkejte se síťové zástrčky vlhkýma nebo mokřýma rukama.

- Vypněte přístroj.
- Vytáhněte síťový kabel ze zásuvky elektrické sítě, a to uchopením za zástrčku.
- Čištění přístroje provádějte v souladu s pokyny uvedenými v kapitole *Údržba*.
- Přístroj skladujte v souladu s pokyny uvedenými v kapitole *transport a skladování*.

Doobjednatelné příslušenství:



Výstraha

Používejte pouze příslušenství a přídatná zařízení, které jsou uvedeny v Návodu k používání. Použití jiných nástrojů, než je doporučeno v Návodu k používání, nebo jiné druhy příslušenství, může znamenat riziko zranění.

Označení	Číslo artiklu
Vzduchový filtr TTK 655 S	7 160 000 009
Čerpadlo na kondenzát externí	6.100.003.030
Ochranný poklop	6 100 003 115
Duální počítadlo hodin pro provozní hodiny a kilowatthodiny	7.140.000.903

Chyby a poruchy

Přístroj byl během výroby několikrát testován, zda bezchybně funguje. Pokud by se však přesto objevily funkční poruchy, zkontrolujte přístroj podle následujícího seznamu.

Přístroj se nespouští:

- Zkontrolujte síťové připojení.
- Zkontrolujte příp. poškození síťového kabelu a zástrčky.
- Zkontrolujte zabezpečení sítě ze strany zákazníka.
- Zkontrolujte teplotu v místnosti. Dodržujte přípustný pracovní rozsah přístroje podle technických dat.

Přístroj běží, ale netvoří se kondenzát:

- Zkontrolujte teplotu v místnosti. Dodržujte přípustný pracovní rozsah přístroje podle technických dat.
- Zajistěte, aby relativní vlhkost vzduchu v místnosti odpovídala technickým údajům.
- Zkontrolujte, zda není vzduchový filtr znečištěn. V případě potřeby vzduchový filtr vyčistěte nebo vyměňte.
- Přístroj popř. provede automatické odmrazování. Během automatického odmrazování se neprovádí vysoušení.
- Zkontrolujte zvenčí kondenzátor, zda není znečištěn (viz kapitola Údržba). Znečištěný kondenzátor nechte vyčistit u specializované firmy nebo u společnosti Trotec.

Přístroj je hlučný, příp. vibruje:

- Zkontrolujte, zda je přístroj postaven nastojato a stabilně.

Vytéká kondenzát:

- Zkontrolujte, zda přístroj nevykazuje netěsnosti.

Kompresor se nespouští:

- Zkontrolujte teplotu v místnosti. Dodržujte přípustný pracovní rozsah přístroje podle technických dat.
- Zkontrolujte, zda se aktivovala ochrana kompresoru před přehřátím. Odpojte přístroj od elektrické sítě. Před opětovným připojením do sítě jej nechte cca 10 minut chladnout.
- Přístroj popř. provede automatické odmrazování. Během automatického odmrazování se neprovádí vysoušení.

Přístroj se přehřívá, je hlučný, příp. ztrácí na výkonu:

- Zkontrolujte, zda nejsou přívodní vzduchové otvory a vzduchový filtr znečištěné. Odstraňte vnější znečištění.
- Zkontrolujte, zda přístroj není zvenčí znečištěn (viz kapitola Údržba). Znečištěný vnitřek přístroje musí vyčistit firma specializovaná na chladicí a klimatizační techniku nebo společnost Trotec.

Upozornění

Po každé údržbě a opravě vyčkejte minimálně 3 minuty. Teprve poté přístroj znovu zapněte.

Přístroj po kontrolách nefunguje bezvadně:

Kontaktujte zákaznický servis. Nechte přístroj opravit ve firmě specializované na chladicí a klimatizační techniku nebo ve firmě Trotec.

Chybové kódy

Kontrolka LED *Status* (15) může během provozu zobrazovat následující stavy:

Chybové hlášení	Význam	Odstranění
Rozsvícení jedenkrát za sekundu	Normální provoz	Není nutná žádná náprava
Rozsvícení pětikrát za sekundu	Teplota je nad nebo pod limitem.	Teplota by měla být v rámci provozní teploty, viz Technické údaje.
	Vlhkost vzduchu dosáhla spínacího bodu.	Přístroj se zapne opět tehdy, když je překročena nastavená vlhkost vzduchu.
Trvalé svícení	Existuje obecný problém.	Kontaktujte prosím zákaznický servis.
Dioda vůbec nesvítil		

Údržba

Intervaly údržby

Interval údržby a péče	před každým uvedením do provozu	v případě potřeby	minimálně každé 2 týdny	minimálně každé 4 týdny	minimálně každých 6 měsíců	minimálně ročně
Zkontrolovat, příp. vyčistit sací a výfukové otvory od nečistot a cizích těles	X			X		
Vnější čištění		X				X
Vizuální kontrola znečištění vnitřku přístroje		X				X
Zkontrolovat, příp. vyčistit vzduchové filtry od nečistot a cizích těles, popř. vyměnit	X		X			
Výměna vzduchového filtru					X	
Zkontrolovat příp. poškození	X					
Zkontrolovat upevňovací šrouby		X				X
Zkušební provoz						X
Vyprázdnění nádoby na kondenzát a / nebo vypouštěcí hadice		X				

Protokol o údržbě a péči

Typ přístroje:

Číslo přístroje:

Interval údržby a péče	1	2	3	4	5	6	7	8	9	10	11	12	13	14	15	16
Zkontrolovat, příp. vyčistit sací a výfukové otvory od nečistot a cizích těles																
Vnější čištění																
Vizuální kontrola znečištění vnitřku přístroje																
Zkontrolovat, příp. vyčistit vzduchové filtry od nečistot a cizích těles, popř. vyměnit																
Výměna vzduchového filtru																
Zkontrolovat příp. poškození																
Zkontrolovat upevňovací šrouby																
Zkušební provoz																
Vyprázdnění nádoby na kondenzát a / nebo vypouštěcí hadice																
Poznámky																

1. Datum: Podpis:	2. Datum: Podpis:	3. Datum: Podpis:	4. Datum: Podpis:
5. Datum: Podpis:	6. Datum: Podpis:	7. Datum: Podpis:	8. Datum: Podpis:
9. Datum: Podpis:	10. Datum: Podpis:	11. Datum: Podpis:	12. Datum: Podpis:
13. Datum: Podpis:	14. Datum: Podpis:	15. Datum: Podpis:	16. Datum: Podpis:

Činnosti před zahájením údržby



Varování před elektrickým napětím

Nedotýkejte se síťové zástrčky vlhkými nebo mokřkýma rukama.

- Vypněte přístroj.
- Vytáhněte síťový kabel ze zásuvky elektrické sítě, a to uchopením za zástrčku.



Varování před elektrickým napětím

Činnosti, které vyžadují otevření přístroje, směji provádět výhradně jen autorizované odborné firmy nebo firma Trotec.

Provozní kondenzátor motoru

Upozornění

Po 10 000 hodinách provozu je nutné provozní kondenzátor motoru vyměnit!

Okruh chladiva



Nebezpečí

Chladivo R454C!

H221 - Hořlavý plyn.

H280 – Obsahuje plyn pod tlakem; při zahřátí může explodovat.

P210 – Chraňte před teplem, horkými povrchy, jiskrami, otevřeným ohněm a jinými zdroji vznícení.
Zákaz kouření.

P381 – Odstraňte všechny zdroje zapálení, můžete-li tak učinit bez rizika.

P403 - Skladujte na dobře větraném místě.

- Celý okruh chladiva je bezúdržbový hermeticky uzavřený systém, jehož údržbu a opravy směji provádět jen podniky specializované na chladicí a klimatizační techniku nebo společnost Trotec.

Bezpečnostní značky a štítky na přístroji

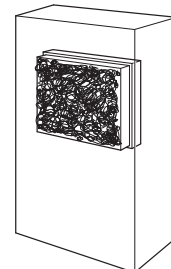
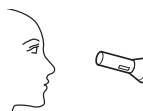
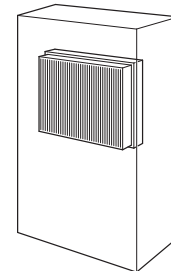
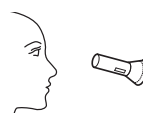
Kontrolujte pravidelně bezpečnostní značky a štítky na přístroji. Nečitelné bezpečnostní značky vždy ihned vyměňte!

Vyčištění skříně

Plášť přístroje vyčistěte navlhčeným měkkým hadříkem, který nepouští vlákna. Dbejte na to, aby do pláště přístroje nevnikla vlhkost. Dbejte na to, aby se vlhkost nedostala do kontaktu s elektrickými součástmi přístroje. K navlhčení hadříku nepoužívejte žádné agresivní čisticí prostředky, jako jsou např. čisticí spreje, rozpouštědla, čističe s obsahem alkoholu nebo abrazivní prostředky.

Vizuální kontrola znečištění vnitřku přístroje

1. Odstraňte vzduchový filtr.
2. Kapesní svítilnou si posvítejte do otvorů přístroje.
3. Zkontrolujte, zda vnitřek přístroje není znečištěný.
4. Rozpoznáte-li hustou vrstvu prachu, nechte vyčistit vnitřek přístroje specializovanou firmou na chladicí a klimatizační techniku nebo společností Trotec.
5. Vložte opět vzduchový filtr.



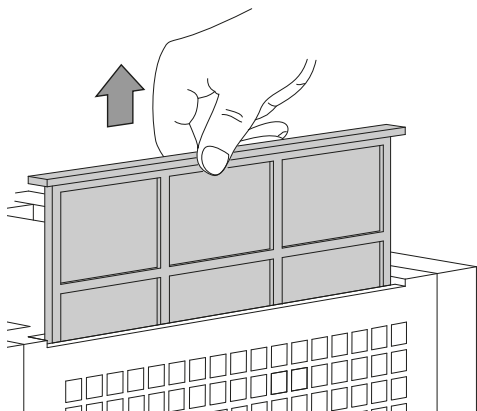
Čištění vzduchového filtru

Upozornění

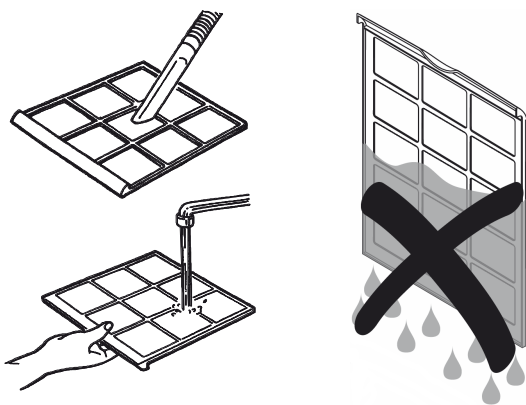
Zajistěte, aby vzduchový filtr nebyl opotřebovaný ani poškozený. Rohy a hrany vzduchového filtru nesmějí být deformované ani zaoblené. Před opětovným usazením se ujistěte, že je vzduchový filtr nepoškozený a suchý!

Jakmile je vzduchový filtr znečištěn, je třeba jej vyčistit. To se projeví např. snížením výkonu (viz kapitola Chyby a poruchy).

1. Vzduchový filtr vyjměte z přístroje.



2. Filtr vyčistěte měkkou, lehce navlhčenou utěrkou, která nepouští vlákna. Pokud je filtr silně znečištěn, vyčistěte jej teplou vodou s neutrálním čisticím.



3. Nechte celý filtr vyschnout. Do přístroje nikdy nevrátíte vlhký filtr!
4. Vzduchový filtr opět vložte do přístroje.

Činnosti po údržbě

Pokud chcete přístroj dále používat:

- Opět jej připojte tím, že zasunete vidlici do zásuvky.

Pokud přístroj delší dobu nepoužíváte:

- Přístroj skladujte v souladu s pokyny uvedenými v kapitole transport a skladování.

Technická příloha

Technické údaje

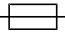
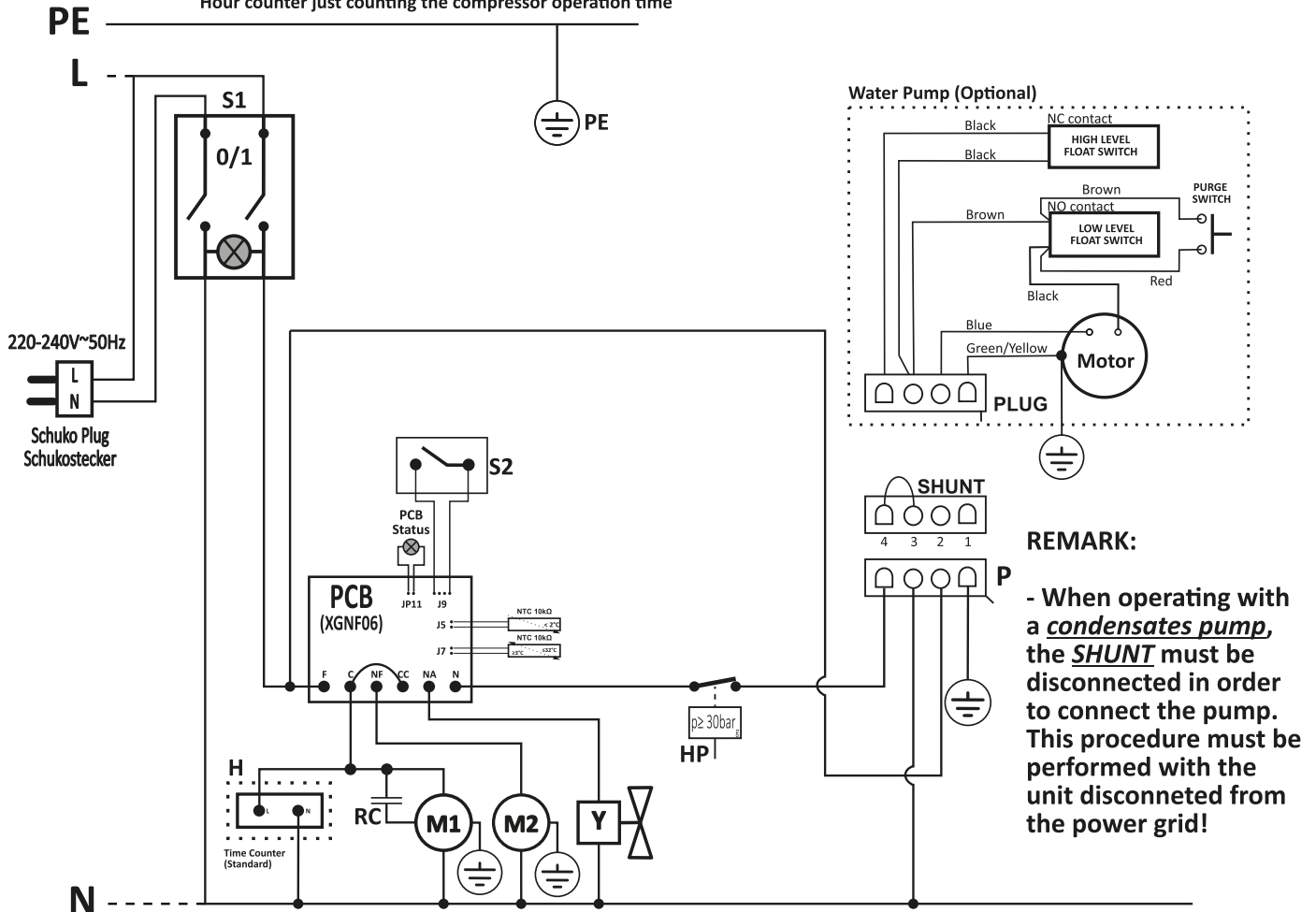
Parametry	Hodnota
Model	TTK 655 S
Vysoušecí výkon @ 30 °C / 80 % rel. vlhk.	91 l / 24 h
Pracovní rozsah (teplota)	5 °C - 32 °C
Pracovní rozsah (relativní vlhkost vzduchu)	50% - 90 % rel.vlhk.
Přípustný tlak max.	3,0 MPa
Sací tlak na vstupu	0,6 MPa
Tlak na výstupu	2,8 MPa
Objemový proud vzduchu	1000 m ³ /h
Síťová přípojka	220-240 V / 50 Hz
Příkon, max.	2,1 kW
Druh krytí	IPX0
Jmenovitý proud	9,5 A
Pojistka 	-
Chladivo	R454C
Množství chladiva	1050 g
Koeficient GWP	146
Ekvivalent CO ₂	0,15 t
Úroveň akustického tlaku LpA (1 m; dle DIN 45635-01-KL3)	56 dB(A)
Rozměry (délka x šířka x výška)	620 x 515 x 858 mm
Min. vzdálenost od stěn a předmětů	A: nahoře: 50 cm B: vzadu: 50 cm C: ze strany: 50 cm D: vpředu: 50 cm
Hmotnost	55 kg

Schéma zapojení

S čítačem provozních hodin

Wiring diagram with shunt & condensates pump (option) & pressure switch resetting the PCB

With the LED in JP11, the ambient temperature monitoring probe is active and in this mode a 3 min. delay is set during startup
Hour counter just counting the compressor operation time



REMARK:

- When operating with a condensates pump, the **SHUNT** must be disconnected in order to connect the pump. This procedure must be performed with the unit disconnected from the power grid!

PE - ochranný vodič

N - nulový vodič

L - fáze

S1 - hlavní spínač

S2 - mikrospínač (přítomnost nádoby)

M1 - kompresor

M2 - motor ventilátoru

Y - magnetický ventil odmrazování

RC - provozní kondenzátor motoru

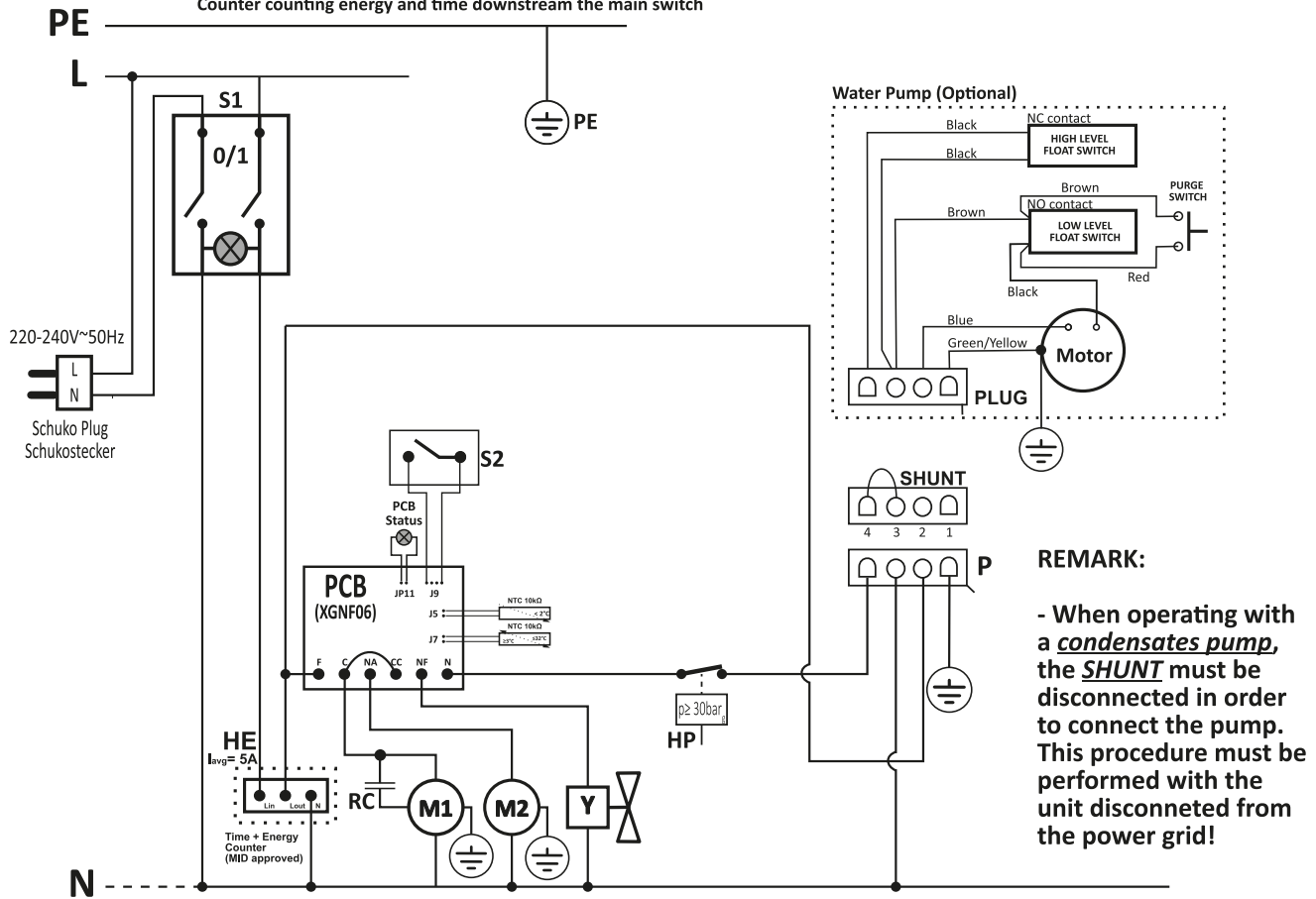
H - počítadlo provozních hodin

P - zásuvka (čerpadlo kondenzátu)

HP - Vysokotlakový spínač

S čítačem provozních hodin a čítačem ve shodě s MID

Wiring diagram with shunt & condensates pump (option) & pressure switch resetting the PCB
 With the LED in JP11, the ambient temperature monitoring probe is active and in this mode a 3 min. delay is set during startup
 Counter counting energy and time downstream the main switch



REMARK:
 - When operating with a condensates pump, the **SHUNT** must be disconnected in order to connect the pump. This procedure must be performed with the unit disconnected from the power grid!

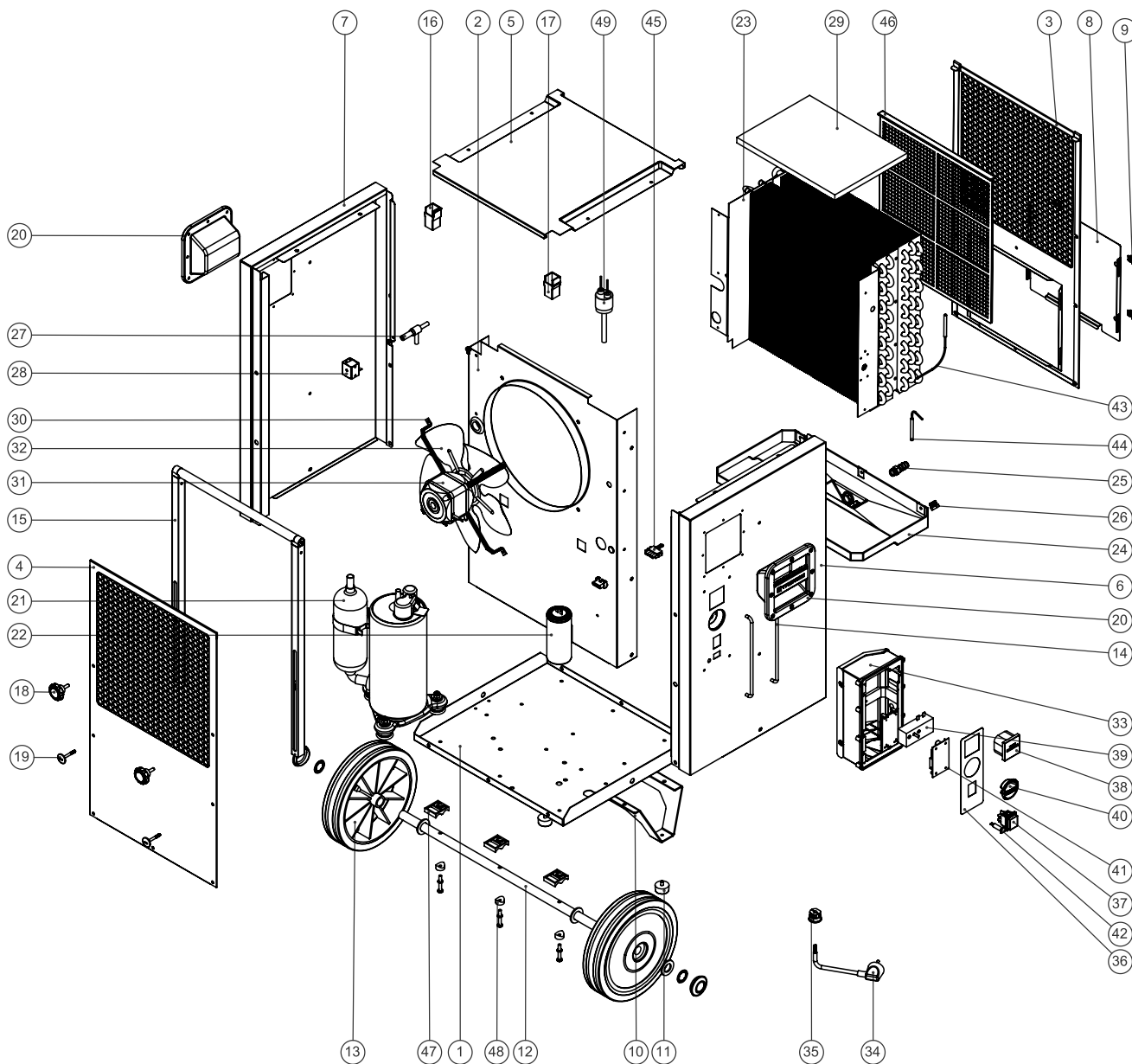
- PE - ochranný vodič
- N - nulový vodič
- L - fáze
- S1 - hlavní spínač
- S2 - mikrospínač (přítomnost nádoby)
- M1 - kompresor
- M2 - motor ventilátoru
- Y - magnetický ventil odmrazování
- RC - provozní kondenzátor motoru
- HE - čítač provozních hodin a energie (volitelně)
- P - zásuvka (čerpadlo kondenzátu)
- HP - Vysokotlaký spínač

Rozložený pohled



Info

Číslo položek náhradních dílů se liší od čísel položek součástí uvedených v návodu k používání.



Seznam náhradních dílů TTK 655 S

Č.	Náhradní díl	Č.	Náhradní díl	Č.	Náhradní díl
1	Base plate	18	Star type knob	35	Cable gland
2	Structural element	19	Handle security pin	36	Control's panel sticker
3	Air inlet ventilation grid	20	Plastic handle	37	Main switch
4	Air outlet ventilation grid	21	Compressor	38	Time counter
5	Top plate	22	Running capacitor	39	Hygrostat
6	Control's side panel	23	Heat exchanger	40	Humidistat knob
7	Left side panel	24	Water pan	41	Electronic controller
8	Dummy panel for optional condensates pump	25	Hose fitting	42	Electronic controller status LED
9	1/4 turn lock	26	Hidraulic Plug	43	Defrost sensor
10	Structural foot	27	Defrost valve	44	Ambient temperature sensor
11	Rubber feet	28	Defrost valve coil	45	Shunt
12	Wheels' axe	29	Ventilation insulation foam	46	Ait filter
13	Wheel	30	Fan motor brackets	47	Axle's saddle
14	Control bars protection	31	Fan motor	48	Axle's saddle spacer
15	Handle	32	Fan blade	49	Pressure switch
16	Left tubular sliding guide	33	Control's box		
17	Right tubular sliding guide	34	Power supply cable		

Likvidace

Obalové materiály vždy likvidujte způsobem šetrným k životnímu prostředí a v souladu s platnými místními předpisy o likvidaci.



Symbol přeškrtnuté popelnice na odpadním elektrickém a elektronickém zařízení (OEEZ) vychází ze směrnice 2012/19/EU. Označuje, že se toto zařízení po ukončení své životnosti nesmí likvidovat do domovního odpadu. Pro účely bezplatného vrácení jsou vám ve vaší blízkosti k dispozici sběrná místa pro staré elektrické nebo elektronické přístroje. Adresy získáte u vašeho městského úřadu nebo podniku komunálních služeb. V mnoha zemích EU se také můžete dozvědět na webu <https://hub.trotec.com/?id=45090> více o dalších možnostech vrácení. Jinak prosím kontaktujte oficiální, ve vaší zemi schválenou firmu zabývající se likvidací použitých přístrojů.

Oddělený sběr starých elektrických a elektronických přístrojů má umožnit jejich opětovné využití, recyklaci materiálů nebo k jiné formy využití starých zařízení, a rovněž zamezit při likvidaci nebezpečných látek, které mohou být obsaženy v zařízení, negativním důsledkům na životní prostředí a vlivům na lidské zdraví.

Přístroj je provozován s fluorovaným skleníkovým plynem, který může být nebezpečný pro životní prostředí a v případě uvolnění do atmosféry může přispívat ke globálnímu oteplování.

Další informace naleznete na typovém štítku.

Směs chladiva v přístroji nechte odborně zlikvidovat podle národní legislativy.

Prohlášení o shodě

Překlad originálu prohlášení o shodě ve smyslu směrnice ES o strojních zařízeních 2006/42/ES, příloha II část 1 oddíl A

My, společnost Trotec GmbH, prohlašujeme tímto na vlastní odpovědnost, že níže popsany produkt byl vyvinut, navržen a vyroben v souladu s požadavky směrnice ES o strojních zařízeních 2006/42/ES.

Model produktu / produkt: TTK 655 S

Typ produktu: vysoušeč vzduchu

Rok výroby od: 2022

Příslušné směrnice EU:

- 2011/65/EU
- 2012/19/EU
- 2014/30/EU
- 2015/863/EU

Aplikované harmonizované normy:

- EN 60335-1:2012
- EN 60335-1:2012/A15:2021
- EN 60335-2-40:2003
- EN 60335-2-40:2003/A1:2006
- EN 60335-2-40:2003/A2:2009
- EN 60335-2-40:2003/A11:2004
- EN 60335-2-40:2003/A12:2005
- EN 60335-2-40:2003/A13:2012/AC:2013
- EN 60335-2-40:2003/AC:2006
- EN 60335-2-40:2003/AC:2010

Použité národní normy a technické specifikace:

- EN IEC 55014-1:2021
- EN IEC 55014-2:2021
- EN IEC 61000-3-2:2019
- EN IEC 61000-3-2:2019/A1:2021
- EN 60335-1:2012/A1:2019
- EN 60335-1:2012/A2:2019
- EN 60335-1:2012/A14:2019
- EN 61000-3-3:2013/A1:2019
- IEC 60335-1:2010
- IEC 60335-1:2010/A1:2013/A2:2016
- IEC 60335-2-40:2018
- IEC 61000-3-2:2018
- IEC 61000-3-2:2018/A1:2020
- IEC 61000-3-3:2013
- IEC 61000-3-3:2013/A1:2017
- IEC 61000-3-3:2013/A2:2021

Výrobce a název zmocněnce pro technické podklady:

Trotec GmbH
Grebener Straße 7, D-52525 Heinsberg
Telefon: +49 2452 962-400
E-mail: info@trotec.de

Místo a datum vystavení:
Heinsberg, dne 16.09.2022



Joachim Ludwig, jednatel

Trotec GmbH

Grebener Str. 7
D-52525 Heinsberg

☎ +49 2452 962-400

☎ +49 2452 962-200

✉ info@trotec.com

www.trotec.com