

TTK 900 MP

IT

TRADUZIONE DELLE
ISTRUZIONI ORIGINALI
DEUMIDIFICATORE



Sommario

Avvertimenti presenti sulle istruzioni per l'uso 2

Sicurezza 2

Informazioni relative al dispositivo 5

Trasporto e stoccaggio..... 6

Montaggio e messa in funzione 7

Utilizzo 10

Accessori disponibili da ordinare successivamente..... 11

Errori e disturbi..... 12

Manutenzione 13

Allegato tecnico..... 16

Smaltimento..... 22

Dichiarazione di conformità..... 22

Avvertimenti presenti sulle istruzioni per l'uso

Simboli



Pericolo

Questo simbolo avverte che a causa della presenza di refrigerante infiammabile sussistono il pericolo di morte e un rischio per la salute delle persone.



Avvertimento relativo a tensione elettrica

Questo simbolo indica che sussistono pericoli di vita e per la salute delle persone, a causa della tensione elettrica.



Avvertimento

Questa parola chiave definisce un pericolo con un livello di rischio medio, che se non viene evitato potrebbe avere come conseguenza la morte o una lesione grave.



Attenzione

Questa parola chiave definisce un pericolo con un livello di rischio basso, che se non viene evitato potrebbe avere come conseguenza una lesione minima o leggera.

Avviso

Questa parola chiave indica la presenza di informazioni importanti (per es. relative a danni a cose), ma non indica pericoli.



Informazioni

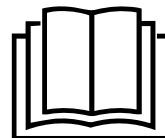
Gli avvertimenti con questo simbolo aiutano a eseguire in modo veloce e sicuro le proprie attività.



Osservare le istruzioni

Gli avvertimenti con questo simbolo indicano che devono essere osservate le istruzioni per l'uso.

La versione aggiornata di queste istruzioni per l'uso può essere scaricate dal seguente link:



TTK 900 MP



<https://hub.trotec.com/?id=44937>

Sicurezza

Leggere le presenti istruzioni con attenzione prima della messa in funzione/dell'utilizzo del dispositivo e conservare le istruzioni sempre nelle immediate vicinanze del luogo di installazione o presso il dispositivo stesso.



Avvertimento

Leggere tutte le indicazioni di sicurezza e le istruzioni.

L'inosservanza delle indicazioni di sicurezza e delle istruzioni può causare scosse elettriche, incendi e/o lesioni gravi.

Conservare tutte le indicazioni di sicurezza e le istruzioni per il futuro.

- Nell'ambito dei requisiti normativi europei (EN 60335-1): Questo dispositivo può essere utilizzato da bambini a partire da 8 anni e da persone con capacità fisiche, sensoriali o mentali ridotte o con mancanza di esperienza o conoscenza, se sono supervisionati o se sono stati formati sull'utilizzo sicuro del dispositivo e se capiscono i pericoli che ne possono risultare. I bambini non devono giocare con il dispositivo. La pulizia e la manutenzione da parte dell'utente non devono essere eseguite da bambini senza supervisione.
- Nell'ambito dei requisiti normativi europei (IEC 60335-1): Questo dispositivo non è progettato per essere utilizzato da persone (inclusi bambini) con capacità fisiche, sensoriali o mentali ridotte o con mancanza di esperienza o conoscenza, a meno che non siano supervisionati da una persona responsabile per la loro sicurezza o non siano stati informati da questa persona su come va utilizzato il dispositivo. I bambini devono essere supervisionati, in modo da garantire che non giochino con il dispositivo.

- Non utilizzare il dispositivo in ambienti o aree a rischio di esplosione e non posizionarlo in tali locali.
- Non utilizzare il dispositivo in atmosfere aggressive.
- Posizionare il dispositivo in posizione verticale e in modo stabile su un fondo che ne sopporti il peso.
- Far asciugare il dispositivo dopo la pulizia con acqua. Non metterlo in funzione se è bagnato.
- Non mettere in funzione o comandare il dispositivo se si hanno mani umide o bagnate.
- Non esporre il dispositivo al getto diretto di acqua.
- Non coprire il dispositivo durante il suo funzionamento.
- Non sedersi sul dispositivo.
- Il dispositivo non è un giocattolo. Tenere lontani bambini e animali.
- Sorvegliare occasionalmente il dispositivo durante il funzionamento.
- Controllare il dispositivo prima di ogni utilizzo, e verificare che gli accessori e gli allacci non siano danneggiati. Non utilizzare dispositivi o parti di dispositivi danneggiati.
- Assicurarsi che tutti i cavi elettrici che si trovano all'esterno del dispositivo siano protetti da possibili danneggiamenti (per es. causati da animali). Non utilizzare mai il dispositivo se sono presenti danni ai cavi elettrici o all'alimentazione elettrica!
- L'alimentazione elettrica deve essere conforme alle indicazioni riportate nell'Allegato Tecnico.
- Inserire la spina elettrica in una presa di corrente assicurata correttamente.
- Scegliere le prolunghe del cavo elettrico nel rispetto della potenza allacciata del dispositivo, della lunghezza del cavo e della destinazione d'uso. Srotolare completamente il cavo della prolunga. Evitare il sovraccarico elettrico.
- Non utilizzare mai il dispositivo se vengono constatati danni alle spine elettriche o ai cavi elettrici.
Se il cavo elettrico di questo dispositivo viene danneggiata, è necessario farlo sostituire dal produttore o dal suo servizio clienti o da una persona qualificata in egual modo, per prevenire possibili pericoli.
I cavi elettrici difettosi rappresentano un serio pericolo per la salute!
- Scollegare il cavo elettrico dalla presa di corrente prima di iniziare i lavori di manutenzione e di riparazione sul dispositivo, estraendo la spina elettrica dalla presa.
- Spegnerlo il dispositivo e rimuovere il cavo elettrico dalla presa di corrente, quando il dispositivo non viene utilizzato.
- Durante l'installazione osservare le distanze minime del dispositivo dalle pareti e dagli oggetti e le condizioni di stoccaggio e di funzionamento, in conformità dell'Allegato Tecnico.
- Assicurarsi che l'entrata e l'uscita dell'aria siano libere.
- Assicurarsi che sul lato di aspirazione non ci sia mai della sporcizia e che non ci siano oggetti sciolti.
- Non infilare mai oggetti o elementi nel dispositivo.
- Non rimuovere alcuna indicazione sulla sicurezza, adesivo o etichetta dal dispositivo. Mantenere le indicazioni sulla sicurezza, gli adesivi o le etichette in buone condizioni, affinché si possano leggere bene.
- Trasportare il dispositivo esclusivamente in posizione eretta e con il contenitore di condensa o il tubo di scarico vuoti.
- Prima dello stoccaggio o del trasporto, svuotare la condensa accumulatasi. Non bere la condensa. Sussiste pericolo per la salute!
- Utilizzare esclusivamente pezzi di ricambio originali, altrimenti non è garantito il funzionamento corretto e sicuro.



Indicazioni di sicurezza per dispositivi con refrigeranti infiammabili

- Posizionare il dispositivo soltanto in ambienti in cui non possono accumularsi eventuali perdite di refrigerante. I locali non aerati, nei quali viene installato, messo in funzione o immagazzinato il dispositivo, devono essere costruiti in modo che le eventuali perdite di refrigerante non si accumulino. Così si evita il rischio di incendio o di esplosione, che possono venirsi a creare a causa di un'accensione del refrigerante dovuto a forni elettrici, fornelli o altre fonti di accensione.
- Posizionare il dispositivo soltanto in ambienti in cui non si trovano fonti di ignizione (ad es. fiamme libere, un apparecchio a gas acceso o un riscaldatore elettrico).
- Controllare che il refrigerante sia inodore.
- Installare il dispositivo solo in conformità con le disposizioni di installazione nazionali.
- Osservare le normative locali.
- Osservare le norme nazionali in materia di gas.
- Installare, usare e immagazzinare il dispositivo TTK 900 MP esclusivamente in un ambiente con una superficie superiore a 4 m².
- Conservare il dispositivo in modo tale che non possano verificarsi danni di natura meccanica.
- Fare attenzione che le tubazioni collegate non presentino fonti di ignizione.
- L'R454C ha un basso GWP (Global Warming Potential) di 146 e un ODP (potenziale di riduzione dell'ozono) pari a 0.
- Rispettare la quantità massima di riempimento con refrigerante riportata sui Dati tecnici.
- Non perforare o bruciare.
- Non utilizzare mezzi diversi da quelli consigliati dal produttore per accelerare il processo di sbrinamento.

- Qualsiasi persona addetta al circuito del refrigerante deve essere in grado di esibire un certificato di qualificazione rilasciato da un ente accreditato a livello industriale comprovante le competenze nell'uso di refrigeranti sulla base di un procedimento noto nel settore.
- Gli interventi di manutenzione devono essere eseguiti esclusivamente in conformità alle norme previste dal produttore. Se per l'esecuzione di operazioni di manutenzione e riparazione è necessario il supporto di altre persone, la persona istruita all'uso di refrigeranti infiammabili è tenuta a sorvegliare costantemente i lavori.
- L'intero circuito del refrigerante è un sistema ermeticamente chiuso che non necessita di manutenzione, quindi deve essere riparato o gestito esclusivamente da ditte specializzate nella tecnica di raffreddamento o di condizionamento, o da Trotec.

Uso conforme alla destinazione

Utilizzare il dispositivo esclusivamente come essiccatore edile mobile per asciugare e deumidificare l'aria dell'ambiente (ad es. a seguito di infiltrazioni dovute alla rottura di un tubo o ad allagamenti) nel rispetto dei dati tecnici. L'essiccatore edile può essere impiegato anche a basse temperature a partire da 3 °C.

Fanno parte dell'uso conforme alla destinazione:

- l'asciugatura e la deumidificazione di:
 - impianti di produzione, locali sotterranei
 - magazzini, archivi, laboratori
 - ambienti e superfici interessati da danni causati dall'acqua dovuti alla rottura di un tubo o ad allagamenti
- il costante mantenimento dell'asciutto di:
 - strumenti, dispositivi, documenti
 - sale comandi elettrici, impianti di caldaie, turbine e tubolature in centrali elettriche
 - carichi sensibili all'umidità, ecc.

Uso improprio prevedibile

- Non installare il dispositivo su una pavimentazione bagnata o allagata.
- Non posare alcun oggetto, come ad es. abiti, sul dispositivo.
- Non utilizzare il dispositivo all'aperto.
- Non utilizzare il dispositivo in ambienti umidi (per es. in bagni o in lavanderie).
- Non immergere mai il dispositivo nell'acqua.
- Non eseguire alcuna modifica strutturale o fare installazioni o trasformazioni sul/del dispositivo.
- Un utilizzo diverso da quello conforme alla destinazione, rappresenta un uso improprio prevedibile.

Qualifica del personale

Il personale addetto all'utilizzo di questo dispositivo deve:

- essere conscio dei pericoli che possono venirsi a creare durante il lavoro con dispositivi elettrici in ambienti umidi.
- aver letto e capito le istruzioni per l'uso, in particolare il capitolo sulla sicurezza.

I lavori di manutenzione che richiedono l'apertura dell'involucro devono essere eseguiti esclusivamente da imprese specializzate in tecnica del freddo e in tecnica di condizionamento dell'aria o dalla Trotec.

Indicazioni e segnali di sicurezza presenti sul dispositivo

Avviso

Non rimuovere alcuna indicazione sulla sicurezza, adesivo o etichetta dal dispositivo. Mantenere le indicazioni sulla sicurezza, gli adesivi o le etichette in buone condizioni, affinché si possano leggere bene.

Sul dispositivo sono presenti le seguenti indicazioni e i seguenti segnali di sicurezza:



TTK 900 MP

WARNING • WARNUNG • ATTENTION

DE Das Gerät muss in einem Raum mit einer Grundfläche größer als 4 m² aufgestellt, betrieben und gelagert werden.

EN Appliance shall be installed, operated and stored in a room with floor area larger than 4 m².

FR L'appareil doit être installé, utilisé et entreposé dans une pièce avec une surface supérieure à 4 m².

La seguente avvertenza si trova sul dispositivo in lingua tedesca, inglese e francese:

AVVERTIMENTO

Il dispositivo deve essere installato, impiegato e immagazzinato in un ambiente con una superficie maggiore di 4 m².



Osservare le istruzioni

Questo simbolo indica che devono essere osservate le istruzioni per l'uso.



Osservare le istruzioni per la riparazione

Le operazioni di smaltimento, manutenzione e riparazione eseguite sul circuito di raffreddamento frigorifero devono essere eseguite esclusivamente in conformità alle norme previste dal produttore e da persone con certificato di qualificazione. Le relative istruzioni per la riparazione sono disponibili su richiesta presso il produttore.

Pericoli residui



Pericolo

Refrigerante R454C!

H221 – gas infiammabile.

H280 – contiene gas sotto pressione; può esplodere se riscaldato.

P210 – tenere lontano da fonti di calore, superfici calde, scintille, fiamme libere o altre fonti di ignizione. Non fumare.

P381 – rimuovere tutte le fonti di ignizione, qualora possibile senza pericolo.

P403 – conservare in luogo ben ventilato.



Avvertimento relativo a tensione elettrica

I lavori sulle parti elettriche devono essere eseguiti esclusivamente da imprese specializzate autorizzate!



Avvertimento relativo a tensione elettrica

Prima di qualsiasi lavoro sul dispositivo, rimuovere la spina elettrica dalla presa di corrente!

Non toccare la spina elettrica con mani umide o bagnate!

Scollegare il cavo elettrico dalla presa di corrente, estraendo la spina elettrica dalla presa.



Avvertimento

Da questo dispositivo posso scaturire pericoli, se viene utilizzato in modo non corretto o non conforme alla sua destinazione da persone senza formazione! Tenere conto delle qualifiche del personale!



Avvertimento

Questo dispositivo non è un giocattolo e non deve essere maneggiato da bambini.



Avvertimento

Pericolo di soffocamento!

Non lasciare incustodito il materiale di imballaggio.

Potrebbe diventare un gioco pericoloso per bambini.

Avviso

Non utilizzare mai il dispositivo senza il filtro dell'aria inserito all'entrata dell'aria.

Senza il filtro dell'aria, l'interno del dispositivo si sporca molto, cosa che può ridurre la potenza e danneggiare il dispositivo.

Comportamento in caso di emergenza

1. Spegnerne il dispositivo.
2. Staccare il dispositivo dall'alimentazione elettrica:
Scollegare il cavo elettrico dalla presa di corrente, estraendo la spina elettrica dalla presa.
3. Non allacciare nuovamente all'alimentazione elettrica un dispositivo difettoso.

Informazioni relative al dispositivo

Descrizione dell'apparecchio

Con l'aiuto del principio di condensazione, il dispositivo fornisce una deumidificazione automatica degli ambienti interni.

Il ventilatore aspira l'aria umida dall'ambiente all'entrata dell'aria attraverso il filtro dell'aria, l'evaporatore e il condensatore dietro a quest'ultimo. Sul freddo evaporatore, l'aria dell'ambiente interno viene raffreddata fino al di sotto del punto di rugiada. Il vapore acqueo contenuto dell'aria precipita in forma di condensa o brina sulle lamelle dell'evaporatore. Sul condensatore l'aria deumidificata e raffreddata viene leggermente riscaldata e nuovamente espulsa. L'aria secca così ottenuta viene nuovamente mescolata all'aria dell'ambiente. Grazie alla costante circolazione dell'aria ambientale attivata dal dispositivo, l'umidità dell'aria nel luogo di installazione viene ridotta.

Tramite un giunto per tubi resistente alla pressione, la condensa viene trasportata con l'ausilio di un tubo di scarico della condensa. Accanto all'essiccatore edile può essere installato e riempito ad es. un contenitore di raccolta di dimensioni sufficienti.

Come optional, l'acqua condensata può essere trasportata con l'aiuto di una pompa per condensa da installare in un secondo momento (cfr. capitolo Installazione della pompa per condensa).

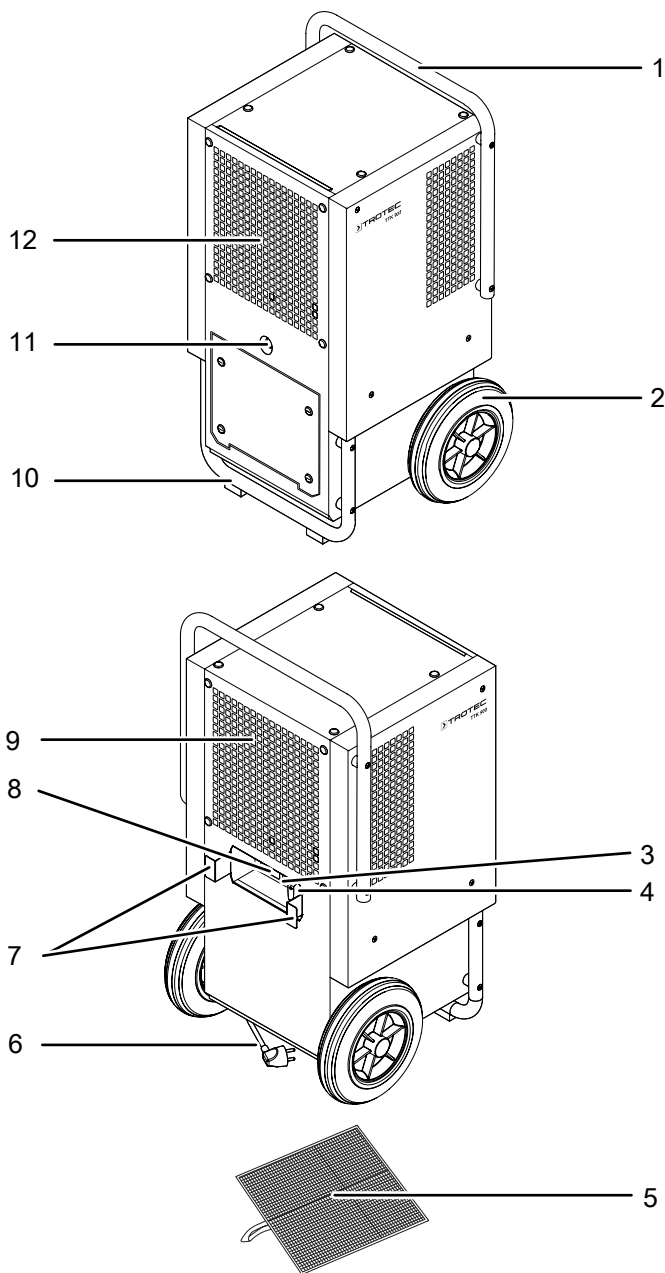
Il dispositivo è dotato di un interruttore On/Off, un interruttore di livello di ventilazione, un contatore di funzionamento, una maniglia e ruote di trasporto per il funzionamento e il trasporto. Due piedini d'appoggio dotati di gommini impediscono al dispositivo di spostarsi.

Il dispositivo consente di abbassare l'umidità relativa dell'aria fino a circa il 25 %.

A causa dell'irraggiamento di calore che si forma durante il funzionamento, la temperatura ambientale può aumentare leggermente.

Il dispositivo è dotato della tecnica VarioDry. Con l'ausilio della tecnica VarioDry, è possibile adattare il flusso di portata dell'aria alla temperatura e all'umidità relativa dell'aria dell'ambiente in cui viene impiegato.

Rappresentazione del dispositivo



N.	Definizione
1	Maniglia di trasporto
2	Ruote di trasporto
3	Selettore di funzionamento VarioDry
4	Interruttore On/Off
5	Filtro dell'aria
6	Cavo elettrico
7	Supporto per cavo elettrico
8	Contatore delle ore di funzionamento
9	Uscita dell'aria
10	Piedino d'appoggio con gommini
11	Allaccio del tubo della condensa
12	Entrata dell'aria con inserto per filtro dell'aria

Trasporto e stoccaggio

Avviso

Se il dispositivo viene immagazzinato o trasportato in modo non conforme, il dispositivo può essere danneggiato.

Fare attenzione alle informazioni relative al trasporto e allo stoccaggio del dispositivo.

Trasporto

Tener presente che potrebbero esserci eventuali norme di trasporto aggiuntive per dispositivi contenenti refrigerante infiammabile. La disposizione dell'attrezzatura o il numero massimo di componenti che possono essere trasportati insieme sono riportati nelle norme di trasporto vigenti in materia.

Il dispositivo è dotato di una maniglia di trasporto e di ruote, per facilitarne il trasporto.

Osservare le seguenti indicazioni **prima** di ogni trasporto:

- Spegnere il dispositivo.
- Scollegare il cavo elettrico dalla presa di corrente, estraendo la spina elettrica dalla presa.
- Svotare la condensa restante dal dispositivo e dal tubo di scarico della condensa (vedi capitolo Manutenzione).
- Non utilizzare il cavo elettrico come cavo di traino.
- Far scorrere il dispositivo solo su superfici solide e piane.
- Trasportare il dispositivo su e giù per le scale sollevandolo rispettivamente dalla maniglia e dal piedino d'appoggio. Avvalersi dell'aiuto di un'altra persona.

Osservare le seguenti indicazioni **dopo** ogni trasporto:

- Dopo ogni trasporto, riposizionare il dispositivo in posizione eretta.

Immagazzinaggio

Osservare le seguenti indicazioni **prima** di ogni stoccaggio:

- Svotare la condensa restante dal dispositivo e dal tubo di scarico della condensa (vedi capitolo Manutenzione).
- Scollegare il cavo elettrico dalla presa di corrente, estraendo la spina elettrica dalla presa.
- Scaricare eventuali residui di condensa.

In caso di non utilizzo del dispositivo, osservare le seguenti condizioni di stoccaggio:

- Stoccare il dispositivo solo in un ambiente con una superficie superiore a 4 m².
- Posizionare il dispositivo soltanto in ambienti in cui non si trovano fonti di ignizione (ad es. fiamme libere, un apparecchio a gas acceso o un riscaldatore elettrico).
- Immagazzinare il dispositivo asciutto e protetto contro gelo e calore.
- Stoccare il dispositivo in posizione eretta, in un posto protetto dalla polvere e dall'irraggiamento diretto del sole.

- Proteggere il dispositivo eventualmente con un involucro dalla polvere che può penetrarvi.
- Non posizionare altri dispositivi o oggetti sul dispositivo, per evitare danneggiamenti al dispositivo.

Montaggio e messa in funzione

Dotazione

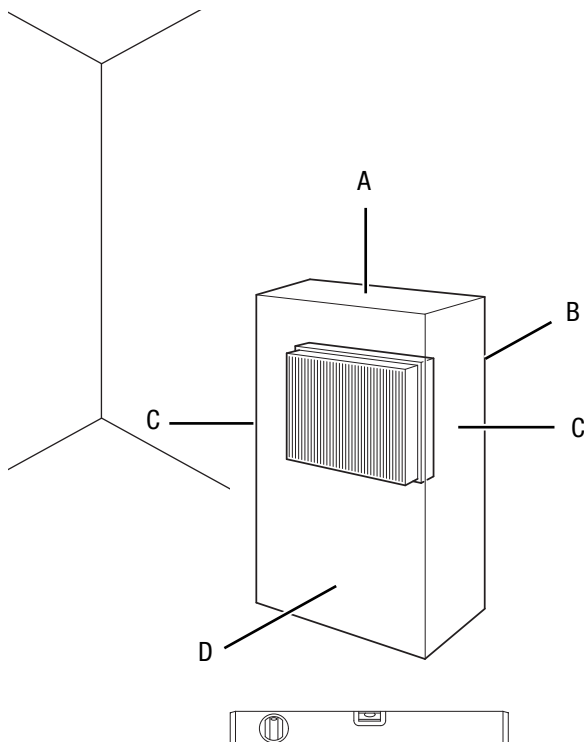
- 1 x dispositivo
- 1 x filtro dell'aria
- 1 x tubo di scarico della condensa, diametro 16 mm e lunghezza 0,5 m
- 1 x istruzioni

Disimballaggio del dispositivo

1. Aprire il cartone ed estrarre il dispositivo.
2. Rimuovere completamente l'imballaggio del dispositivo.
3. Srotolare completamente il cavo elettrico. Fare attenzione che il cavo elettrico non sia danneggiato e non danneggiarlo durante lo srotolamento.

Messa in funzione

Durante l'installazione osservare le distanze minime del dispositivo dalle pareti e dagli oggetti, in conformità con il capitolo Allegato tecnico.

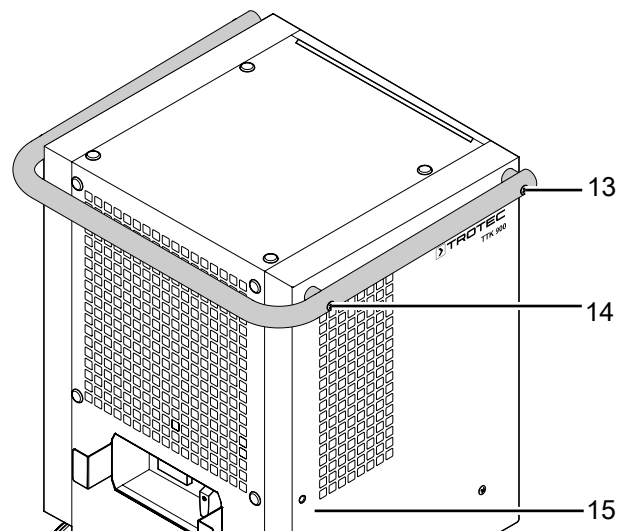


- Posizionare il dispositivo soltanto in ambienti in cui non si trovano fonti di ignizione (ad es. fiamme libere, un apparecchio a gas acceso o un riscaldatore elettrico).
- Posizionare il dispositivo in posizione verticale e in modo stabile su un fondo che ne sopporti il peso.
- Evitare di posare il cavo elettrico o gli altri cavi elettrici in punti in cui si potrebbe inciampare, in particolare quando il dispositivo viene posizionato al centro del locale. Utilizzare ponti passacavi.
- Assicurarci che le prolunghe dei cavi siano completamente srotolate.
- Nell'installare il dispositivo, mantenere una distanza sufficiente dalle fonti di calore.
- Fare attenzione che non vi siano tende o altri oggetti che possano ostacolare il flusso dell'aria.
- Durante l'installazione, assicurare il dispositivo sul posto con un impianto di messa a terra per le correnti di dispersione che corrisponda alle disposizioni (interruttore di protezione FI).

Spostamento della maniglia di trasporto

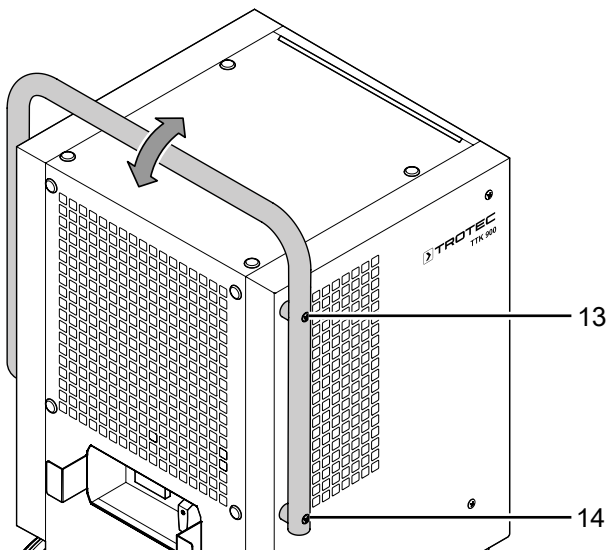
A seconda delle necessità, la maniglia di trasporto può essere montata a scelta sia in posizione orizzontale che verticale. Per spostare la maniglia di trasporto, eseguire le seguenti operazioni su entrambi i lati del dispositivo:

1. Svitare ovvero allentare la vite (14).
2. Rimuovere la vite (13).



- Prima di rimettere in funzione il dispositivo, controllare le condizioni del cavo elettrico. In caso di dubbi in merito al corretto funzionamento, chiamare il servizio di assistenza.
- Posizionare il dispositivo soltanto in ambienti in cui non possono accumularsi eventuali perdite di refrigerante.

3. Ruotare la maniglia di trasporto di 90°.



4. Inserire la vite (13) nella scanalatura filettata (15).
5. Serrare le viti (14, 15).

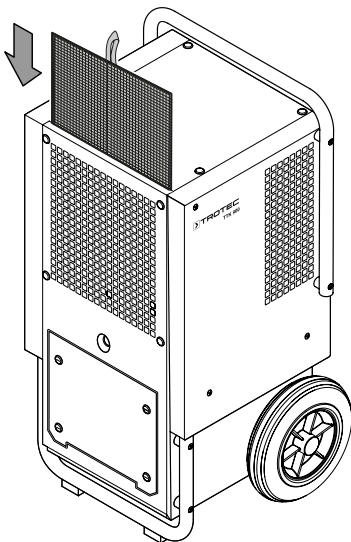
Inserimento del filtro dell'aria

Avviso

Non utilizzare mai il dispositivo senza il filtro dell'aria inserito all'entrata dell'aria.

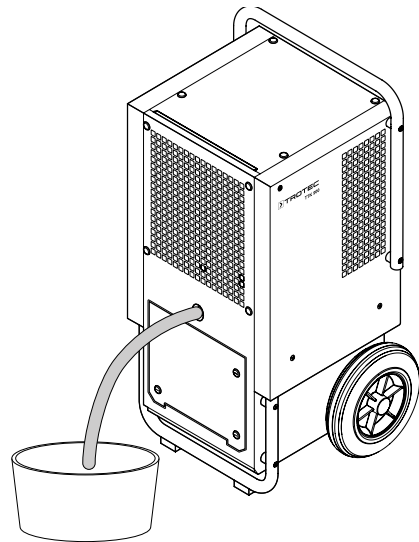
Senza il filtro dell'aria, l'interno del dispositivo si sporca molto, cosa che può ridurne la potenza e danneggiare il dispositivo.

- Prima dell'accensione, assicurarsi che il filtro dell'aria sia stato installato.

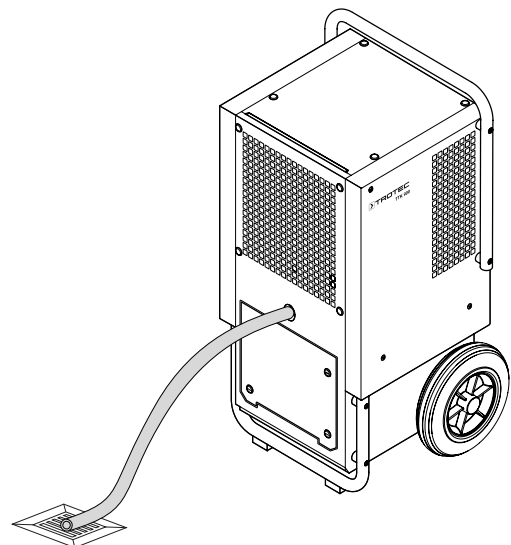


Posa del tubo di scarico della condensa

1. Collegare il tubo di scarico della condensa al relativo allaccio (10) sul dispositivo.
2. Assicurarsi che il tubo di scarico della condensa sia stato collegato correttamente al dispositivo e che non presenti segni di danneggiamento.
3. A seconda dell'applicazione, posizionare l'estremità del tubo flessibile per lo scarico della condensa come segue:
 - ⇒ Posizionare un contenitore sufficientemente grande (min. 90 litri) accanto al dispositivo e collocarvi all'interno l'estremità del tubo flessibile. Controllare regolarmente il livello di riempimento del contenitore.

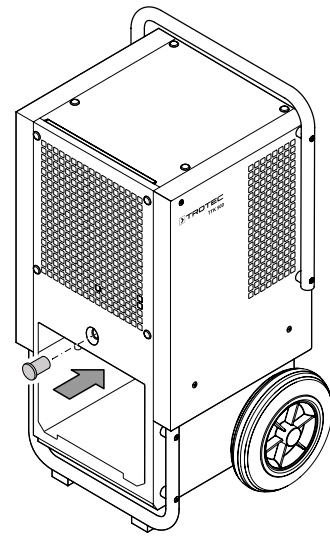
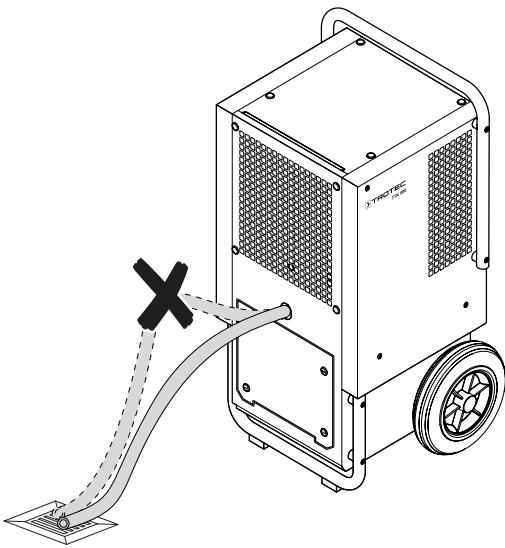


- ⇒ Posizionare l'estremità del tubo di scarico della condensa sopra uno scarico dell'acqua. Per distanze maggiori è possibile anche utilizzare un tubo più lungo dello stesso tipo.



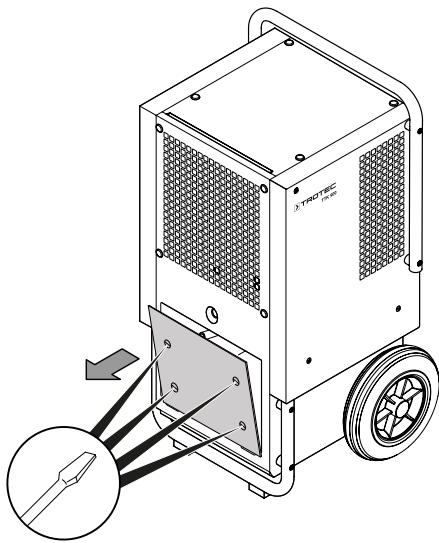
- ⇒ Il dispositivo può essere messo in funzione con la pompa per condensa disponibile come optional. Contattare il vostro servizio assistenza clienti Trotec.

4. Assicurarsi che il tubo di scarico della condensa abbia una pendenza costante. 3.

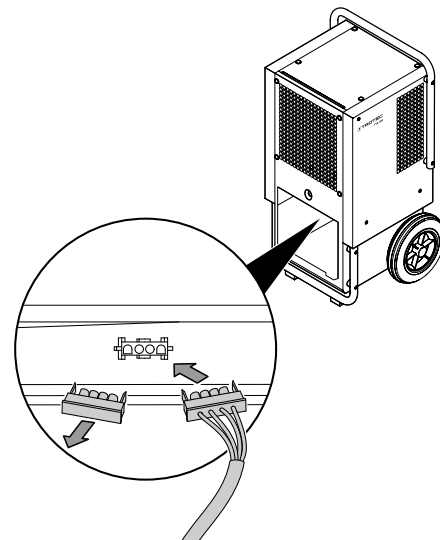


Installazione della pompa per condensa (opzionale)

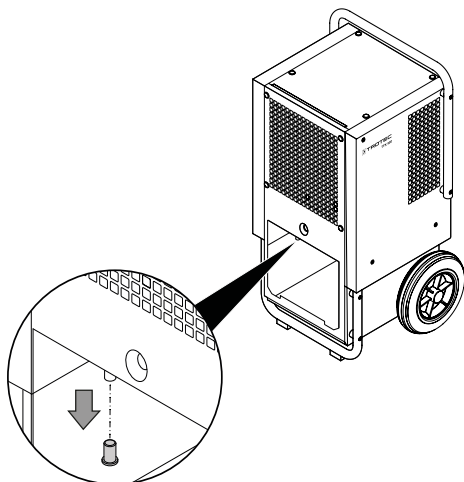
1.



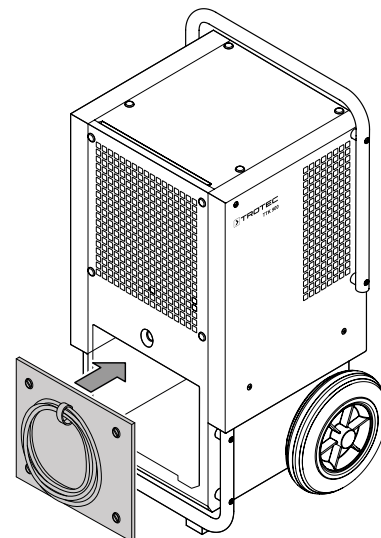
4.



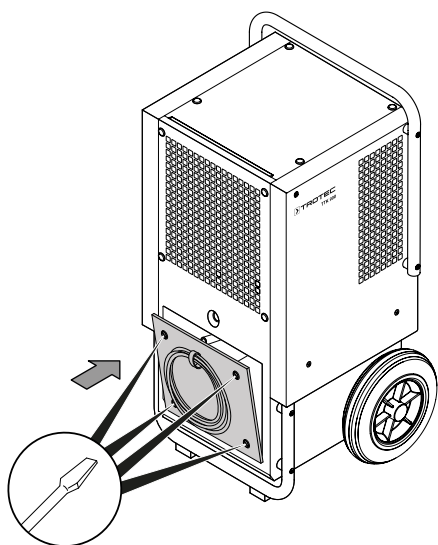
2.



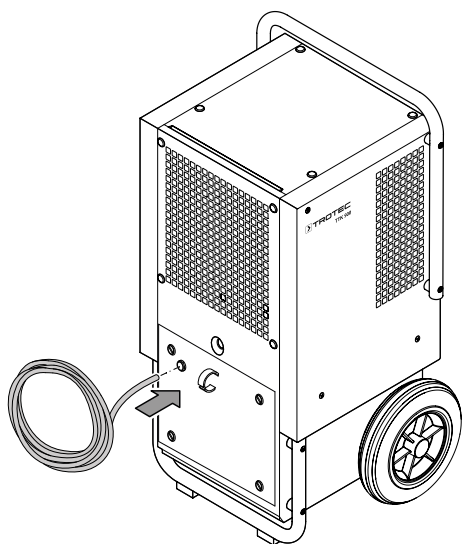
5.



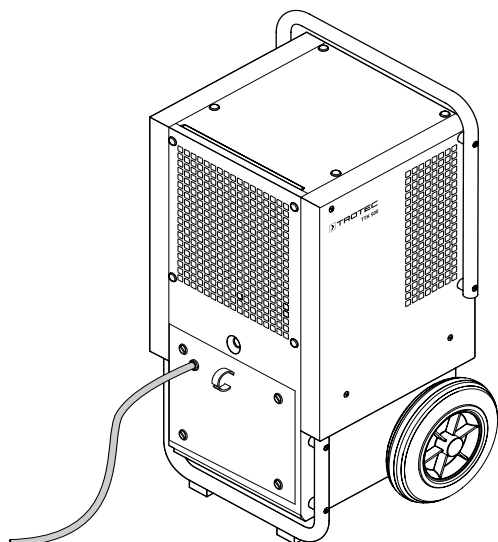
6.



7.



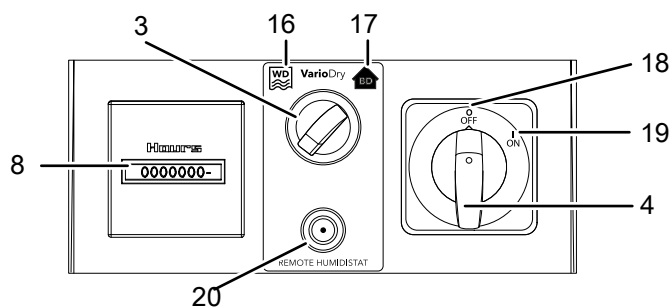
8.



Utilizzo

- Non aprire porte o finestre.
- Una volta acceso, il dispositivo procede con funzionamento completamente automatico.
- Impostare il livello di ventilazione desiderato o necessario. Differenziare tra gli ambienti freddi con un'umidità dell'aria superiore al 30 % di u.r. (elevato flusso di portata dell'aria) e ambienti caldi con un'umidità dell'aria bassa (basso flusso di portata dell'aria).
- Durante il funzionamento con un igrostatto esterno (fornito come optional) il ventilatore funziona continuamente in modalità deumidificazione, anche dopo il raggiungimento del valore nominale impostato, fino allo spegnimento del dispositivo.

Elementi di comando



N.	Definizione	Descrizione
3	Selettore di funzionamento VarioDry	Selezione della modalità di funzionamento VarioDry
4	Interruttore On/Off	Accensione o spegnimento del dispositivo
8	Contatore delle ore di funzionamento	Indicatore delle ore di funzionamento
16	Simbolo	flusso di portata dell'aria basso con temperature elevate (< 30 % u.r.)
17	Simbolo	flusso di portata dell'aria elevato con temperature basse (> 30 % u.r.)
18	Posizione OFF	Dispositivo spento
19	Posizione ON	Dispositivo acceso
20	Allaccio per l'igrostatto	Allaccio per la modalità di funzionamento con igrostatto (disponibile come optional)

Accensione del dispositivo

Dopo aver posizionato il dispositivo come descritto nel capitolo Montaggio e messa in funzione, in modo che sia pronto all'uso, si può accenderlo.

1. Assicurarsi che il tubo di scarico della condensa sia stato collegato correttamente e posato a regola d'arte. Evitare i pericoli d'inciampo.
2. Assicurarsi che il tubo di scarico della condensa non sia piegato o schiacciato e che non si trovi alcun oggetto appoggiato sopra al tubo di scarico della condensa.
3. Assicurarsi che la condensa possa defluire regolarmente.
4. Ruotare l'interruttore On/Off (4) nella posizione *ON* (19).
 - ⇒ Il dispositivo è acceso.
 - ⇒ Il compressore si avvia sempre con un ritardo di circa 7 s.
 - ⇒ Il ventilatore si avvia circa 10 secondi dopo.

Modalità Funzionamento continuo



Durante il funzionamento continuo il dispositivo deumidifica l'aria in modo continuativo e indipendentemente dall'umidità presente.

VarioDry

Nella modalità di funzionamento VarioDry, il dispositivo può essere impostato all'ambiente preferito in cui viene utilizzato.

- **Danni causati dall'acqua:** flusso di portata dell'aria basso con elevata temperatura e bassa umidità relativa dell'aria (< 30 % u.r.)
- **Essiccazione edile:** flusso di portata dell'aria elevato con bassa temperatura ed elevata umidità relativa dell'aria (> 30 % u.r.)

Procedere come segue per selezionare la modalità di funzionamento VarioDry:

1. Per l'impiego in caso di danni causati dall'acqua, ruotare l'interruttore di funzionamento VarioDry (3) sul simbolo  (16).
2. Per l'impiego in caso di essiccazione edile, ruotare l'interruttore di funzionamento VarioDry (3) sul simbolo  (17).

Modalità Funzionamento con igrostatato (opzionale)

Avviso

Prima di collegare l'igrostatato, spegnere il dispositivo e staccare la spina elettrica dalla presa di corrente.

Il dispositivo può essere messo in funzione con l'opzione dell'igrostatato. L'igrostatato accende o spegne il dispositivo a seconda del valore di umidità dell'aria.

Quando il dispositivo viene messo in funzione con un igrostatato opzionale, impostare l'umidità dell'aria desiderata sull'igrostatato (vedi istruzioni per l'uso dell'igrostatato opzionale).

Fare attenzione al punto di accensione. Se l'igrostatato esterno accende il compressore al di sopra del valore di umidità impostato, l'igrostatato e l'essiccatore funzionano correttamente. L'igrostatato esterno non lavora come dovrebbe se il compressore del dispositivo opera al di sotto del valore impostato e si spegne al superamento del valore impostato. In questo caso è necessario aprire l'igrostatato (HG 110) e scambiare gli attacchi (per chiarimenti consultare il coperchio dell'HG 110).

Sbrinamento automatico

In caso di temperature ambiente basse, l'evaporatore può ghiacciare durante la deumidificazione. Il dispositivo esegue quindi uno sbrinamento automatico. Durante la fase di sbrinamento, la deumidificazione viene interrotta per breve tempo. Il ventilatore continua a funzionare.

La durata dello sbrinamento può variare. Non spegnere il dispositivo durante lo sbrinamento automatico. Non rimuovere la spina elettrica dalla presa di corrente.

Messa fuori servizio



Avvertimento relativo a tensione elettrica

Non toccare la spina elettrica con mani umide o bagnate!

- Spegnere il dispositivo.
- Scollegare il cavo elettrico dalla presa di corrente, estraendo la spina elettrica dalla presa.
- Rimuovere eventualmente il tubo di scarico della condensa e il liquido residuo in esso contenuto.
- Pulire il dispositivo secondo quanto riportato nel capitolo Manutenzione.
- Immagazzinare il dispositivo in conformità con il capitolo Trasporto e immagazzinaggio.

Accessori disponibili da ordinare successivamente



Avvertimento

Utilizzare solo accessori e dispositivi aggiuntivi che sono indicati nelle istruzioni per l'uso. L'utilizzo di utensili o altri accessori diversi da quelli consigliati nelle istruzioni per l'uso può comportare un pericolo di lesioni.

Definizione	Codice prodotto
Igrostatato ambientale HG 110	6.100.002.044
Pompa per condensa TTK 900 MP incluso kit di installazione	6.100.003.030
Filtro dell'aria TTK 900 MP	7.160.000.013

Errori e disturbi

Il funzionamento perfetto del dispositivo è stato controllato più volte durante la sua produzione. Nel caso in cui dovessero, ciononostante, insorgere dei disturbi nel funzionamento, controllare il dispositivo secondo la seguente lista.

Il dispositivo non si avvia:

- Controllare l'alimentazione elettrica.
- Controllare che il cavo elettrico e la spina elettrica non siano danneggiati.
- Controllare il fusibile di protezione principale.
- Nel caso in cui il dispositivo venga azionato con un igrostato (optional), controllare il valore impostato. L'umidità dell'aria nel luogo di installazione deve essere al di sopra del valore impostato, affinché l'essiccatore edile funzioni. Impostare l'igrostato a un valore inferiore.

Il dispositivo è in funzione ma non vi è alcuna formazione di condensa:

- Controllare che il tubo di scarico della condensa sia ben posizionato.
- Durante l'utilizzo della pompa per condensa: controllare che il contenitore di condensa e i tubi flessibili non siano sporchi.
- Assicurarsi che l'umidità relativa dell'aria ambientale corrisponda ai dati tecnici. Passare eventualmente a un livello di ventilazione diverso (in conformità al capitolo Comando).
- Nel caso in cui il dispositivo venga azionato con un igrostato (optional), controllare il valore impostato. L'umidità dell'aria nel luogo di installazione deve essere al di sopra del valore impostato, affinché l'essiccatore edile funzioni. Impostare l'igrostato a un valore inferiore.
- Controllare che il filtro dell'aria non sia sporco. In caso di necessità, pulire o sostituire il filtro dell'aria.
- Controllare dall'esterno che sul condensatore non ci sia della sporcizia (vedi capitolo Manutenzione). Far pulire il condensatore sporco da un'impresa specializzata o da Trotec.

Il dispositivo è rumoroso o vibra:

- Controllare se il dispositivo è stato posizionato in modo eretto e stabile.

Fuoriesce della condensa:

- Controllare che il dispositivo non abbia una mancanza di tenuta.

Il compressore non si avvia:

- Controllare la temperatura ambientale. Rispettare l'intervallo di lavoro ammissibile del dispositivo, in conformità con i dati tecnici.
- Controllare se la protezione surriscaldamento del compressore è scattata. Staccare il dispositivo dalla rete elettrica e lasciarlo raffreddare per circa 10 minuti, prima di allacciarlo nuovamente alla rete elettrica.
- Il dispositivo esegue se necessario uno sbrinamento automatico. Durante lo sbrinamento automatico non ha luogo alcuna deumidificazione.

Il dispositivo si riscalda molto, è rumoroso o perde potenza:

- Controllare che le entrate dell'aria e il filtro dell'aria non siano sporchi. Rimuovere la sporcizia esterna.
- Controllare dall'esterno che sul dispositivo non ci sia della sporcizia (vedi capitolo Manutenzione). Far pulire l'interno sporco del dispositivo da un'impresa specializzata in refrigerazione e in condizionamento dell'aria o da Trotec.

Avviso

Attendere almeno 3 minuti dopo tutti i lavori di manutenzione e di riparazione. Riaccendere il dispositivo solo allora.

Il dispositivo ancora non funziona perfettamente dopo questi controlli:

Contattare il servizio di assistenza clienti. Portare eventualmente il dispositivo da un'impresa specializzata in refrigerazione e in condizionamento dell'aria o da Trotec per farlo riparare.

Manutenzione

Intervalli di manutenzione

Intervallo di manutenzione	prima di ogni messa in funzione	in caso di necessità	almeno ogni 2 settimane	almeno ogni 4 settimane	almeno ogni 6 mesi	almeno una volta l'anno
Svuotare la pompa per condensa, il contenitore di condensa o l'essiccatore edile, ed eventualmente pulirli		X				
Controllo di eventuale presenza di sporcizia o corpi estranei sulle uscite di aspirazione e di scarico, eventualmente pulire	X			X		
Pulizia dell'esterno		X				X
Controllo visivo di eventuale presenza di sporcizia all'interno del dispositivo		X		X		
Pulizia interna mediante aria compressa		X				X
Controllare che non ci sia sporcizia o dei corpi estranei sulla griglia di aspirazione e sul filtro dell'aria, eventualmente pulire o sostituire	X		X			
Pulizia del filtro, se necessario sostituzione		X			X	
Controllo di eventuale presenza di danneggiamenti	X					
Controllo delle viti di fissaggio		X				X
Test di collaudo						X

Protocollo di manutenzione

Tipo di dispositivo:

Numero dispositivo:

Intervallo di manutenzione	1	2	3	4	5	6	7	8	9	10	11	12	13	14	15	16
Svuotare la pompa per condensa, il contenitore di condensa o l'essiccatore edile, ed eventualmente pulirli																
Controllo di eventuale presenza di sporcizia o corpi estranei sulle uscite di aspirazione e di scarico, eventuale pulizia																
Pulizia dell'esterno																
Controllo visivo di eventuale presenza di sporcizia all'interno del dispositivo																
Pulizia interna mediante aria compressa																
Controllare che non ci sia sporcizia o dei corpi estranei sulla griglia di aspirazione e sul filtro dell'aria, eventualmente pulire o sostituire																
Pulizia del filtro, se necessario sostituzione																
Controllo di eventuale presenza di danneggiamenti																
Controllo delle viti di fissaggio																
Test di collaudo																
Note:																

1. Data:	2. Data:	3. Data:	4. Data:
Firma:	Firma:	Firma:	Firma:
5. Data:	6. Data:	7. Data:	8. Data:
Firma:	Firma:	Firma:	Firma:
9. Data:	10. Data:	11. Data:	12. Data:
Firma:	Firma:	Firma:	Firma:
13. Data:	14. Data:	15. Data:	16. Data:
Firma:	Firma:	Firma:	Firma:

Attività da svolgere prima dell'inizio della manutenzione



Avvertimento relativo a tensione elettrica

Non toccare la spina elettrica con mani umide o bagnate!

- Spegnerne il dispositivo.
- Scollegare il cavo elettrico dalla presa di corrente, estraendo la spina elettrica dalla presa.



Avvertimento relativo a tensione elettrica

I lavori che richiedono l'apertura del dispositivo devono essere eseguiti esclusivamente da imprese specializzate autorizzate o da Trotec.

Circuito del refrigerante



Pericolo

Refrigerante R454C!

H221 – gas infiammabile.

H280 – contiene gas sotto pressione; può esplodere se riscaldato.

P210 – tenere lontano da fonti di calore, superfici calde, scintille, fiamme libere o altre fonti di ignizione. Non fumare.

P381 – rimuovere tutte le fonti di ignizione, qualora possibile senza pericolo.

P403 – conservare in luogo ben ventilato.

- L'intero circuito del refrigerante è un sistema ermeticamente chiuso che non necessita di manutenzione, quindi deve essere riparato o gestito esclusivamente da ditte specializzate nella tecnica di raffreddamento o di condizionamento, o da Trotec.

Indicazioni e segnali di sicurezza presenti sul dispositivo

Controllare con regolarità le indicazioni e i segnali di sicurezza presenti sul dispositivo. Se non più leggibili, applicarne di nuovi!

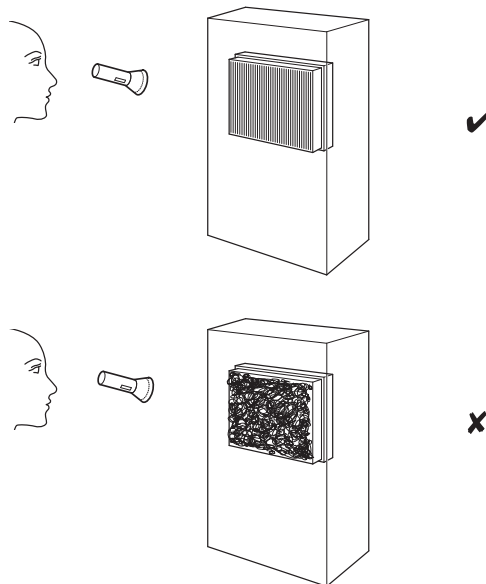
Pulitura dell'involucro

Pulire l'involucro con un panno umido, morbido e senza pelucchi. Fare attenzione che non penetri umidità all'interno dell'involucro. Fare attenzione che l'umidità non entri in contatto con gli elementi costruttivi elettrici. Per inumidire il panno, non utilizzare detergenti aggressivi, come per es. spray detergenti, solventi, detergenti a base di alcool o abrasivi.

Controllo visivo che non ci sia sporcizia nell'interno dell'apparecchio

1. Rimuovere il filtro dell'aria.
2. Con una torcia, fare luce nelle aperture del dispositivo.
3. Controllare che non ci sia dello sporco all'interno del dispositivo.

4. Se si constata la presenza di uno spesso strato di polvere, far pulire l'interno del dispositivo da un'impresa specializzata in refrigerazione e in condizionamento dell'aria o da Trotec.
5. Riposizionare il filtro dell'aria.



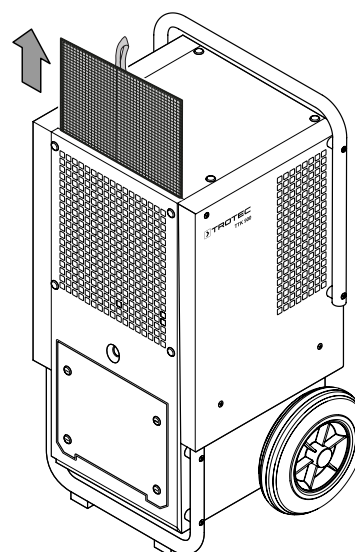
Pulitura del filtro dell'aria

Avviso

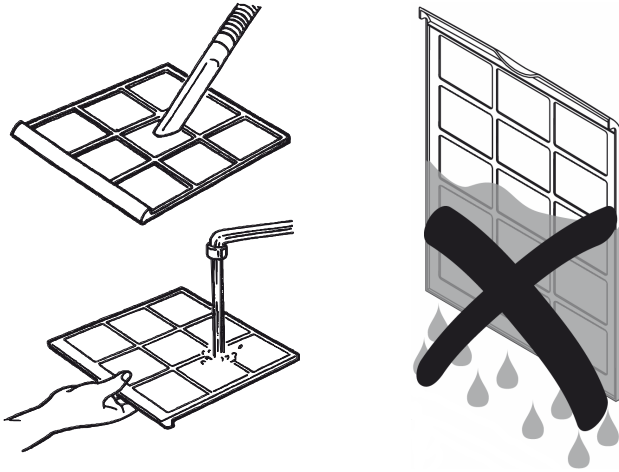
Assicurarsi che il filtro dell'aria non sia consumato o danneggiato. Gli angoli e i bordi del filtro dell'aria non devono essere deformati o arrotondati. Prima di reinserire il filtro dell'aria, assicurarsi che non sia danneggiato e che sia asciutto!

Il filtro dell'aria deve essere pulito appena si sporca. Questo si manifesta ad es. con una potenza ridotta (vedi capitolo Errori e disturbi).

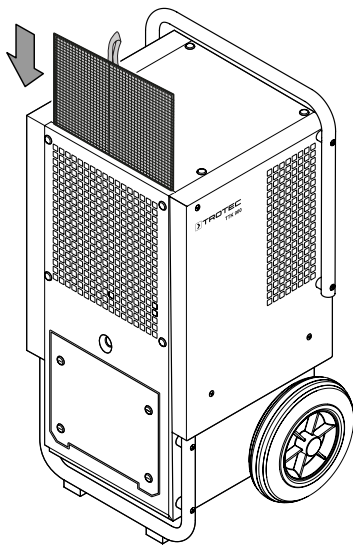
1. Rimuovere il filtro dell'aria dal dispositivo.



2. Pulire il filtro con un panno morbido, senza pelucchi e leggermente umido. Nel caso in cui il filtro dovesse essere molto sporco, lavarlo con acqua calda mischiata a un detergente neutro.



3. Far asciugare completamente il filtro. Non inserire un filtro bagnato nel dispositivo!
4. Inserire nuovamente il filtro dell'aria nel dispositivo.



Pulizia interna mediante aria compressa



Avvertimento

All'accensione sussiste pericolo di lesioni dovute a fuoriuscita di aria compressa.

Tenere il tubo flessibile per l'aria compressa lontano dal corpo.

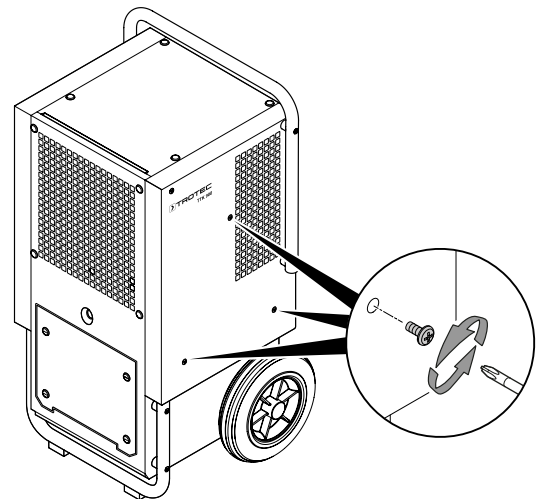
È vietato dirigere il tubo flessibile per l'aria compressa verso una persona.

Avviso

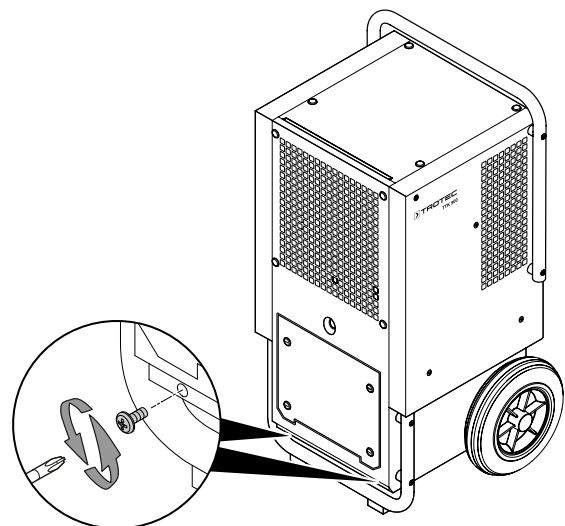
In caso di necessità, è possibile pulire con prudenza lo scambiatore di calore con un depuratore ad aria compressa. Selezionare un livello basso di pressione per non danneggiare lo scambiatore di calore.

Per la pulizia e la manutenzione degli interni del dispositivo, l'involucro deve essere completamente rimosso.

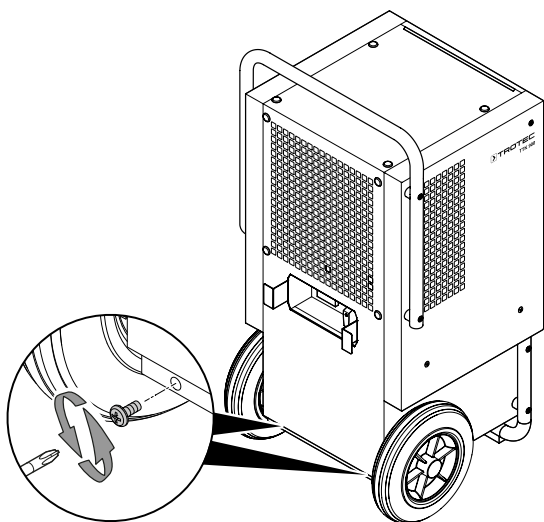
1. Allentare e rimuovere le viti su entrambi i lati del dispositivo.



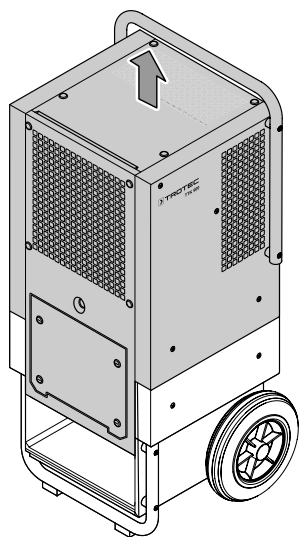
2. Allentare e rimuovere le viti sul lato anteriore del dispositivo.



3. Allentare e rimuovere le viti sul lato posteriore del dispositivo.



4. Conservare le viti per uso futuro.
 5. Srotolare completamente il cavo elettrico. Eventualmente rimuovere il tubo di scarico della condensa dal dispositivo.
 6. Sollevare l'involucro dal telaio e dal sistema di raffreddamento afferrandolo alla maniglia di trasporto.



7. Poggiare l'involucro con prudenza.
 8. Pulire l'interno del dispositivo con dell'aria compressa.
 9. Montare nuovamente l'involucro sul telaio e sul sistema di raffreddamento. A questo punto riavvitare saldamente tutte le viti.

Attività successive alla manutenzione

Se si desidera continuare ad utilizzare il dispositivo:

- Collegare nuovamente il dispositivo, inserendo la spina elettrica nella presa di corrente.

Se non si utilizza il dispositivo per un periodo prolungato:

- Immagazzinare il dispositivo in conformità con il capitolo Trasporto e immagazzinaggio.

Allegato tecnico

Dati tecnici



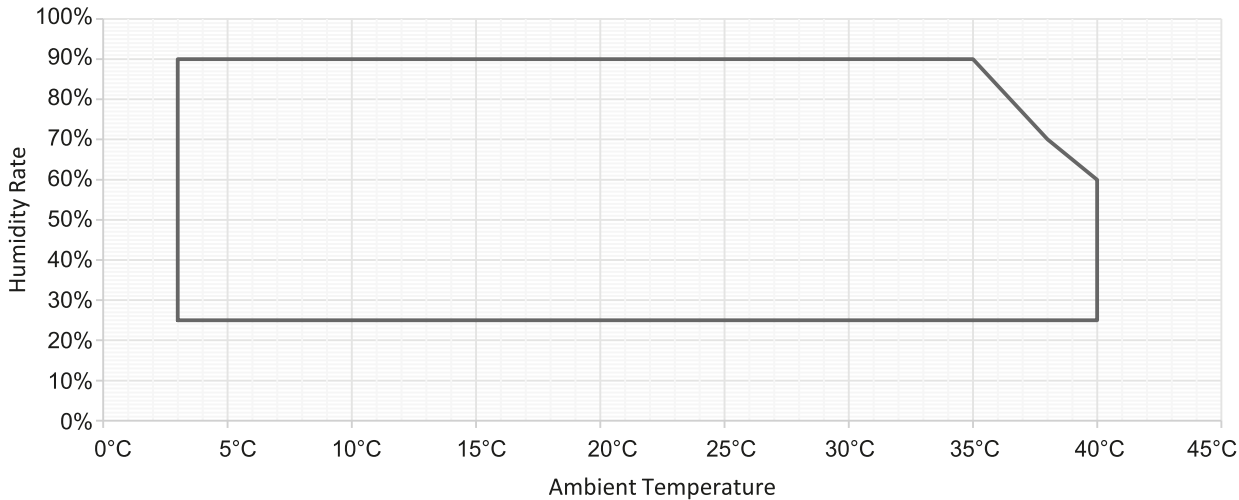
Parametri	Valore
Modello	TTK 900 MP
Potenza massima di deumidificazione	122 l / 24 h
Portata d'aria	
Livello (simbolo )	600 m ³ /h
Livello (simbolo )	850 m ³ /h
Intervallo di lavoro (temperatura e umidità relativa dell'aria)	vedi diagramma
Pressione max. consentita	3,0 MPa
Pressione lato di aspirazione	0,7 MPa
Pressione lato di uscita	2,7 MPa
Tensione nominale	220 – 240 V ~ 50 Hz
Potenza assorbita, max.	2,143 kW
Potenza nominale	9,7 A
Classe di protezione	IPX0
Refrigerante	R-454C
Quantità refrigerante	900 g
Fattore GWP	146
CO ₂ equivalente	0,13 t
Misure (lunghezza x larghezza x altezza)	500 x 565 x 960 mm
Distanza minima dalle pareti e dagli oggetti	
	A: sopra: 50 cm
	B: dietro: 50 cm
	C: laterale: 50 cm
	D: davanti: 50 cm
Peso	69 kg

Diagramma intervallo di lavoro (temperatura e umidità relativa dell'aria)

Avvertenza: L'area contrassegnata rappresenta l'area di lavoro del dispositivo (con riferimento all'umidità relativa dell'aria e alla temperatura ambiente).

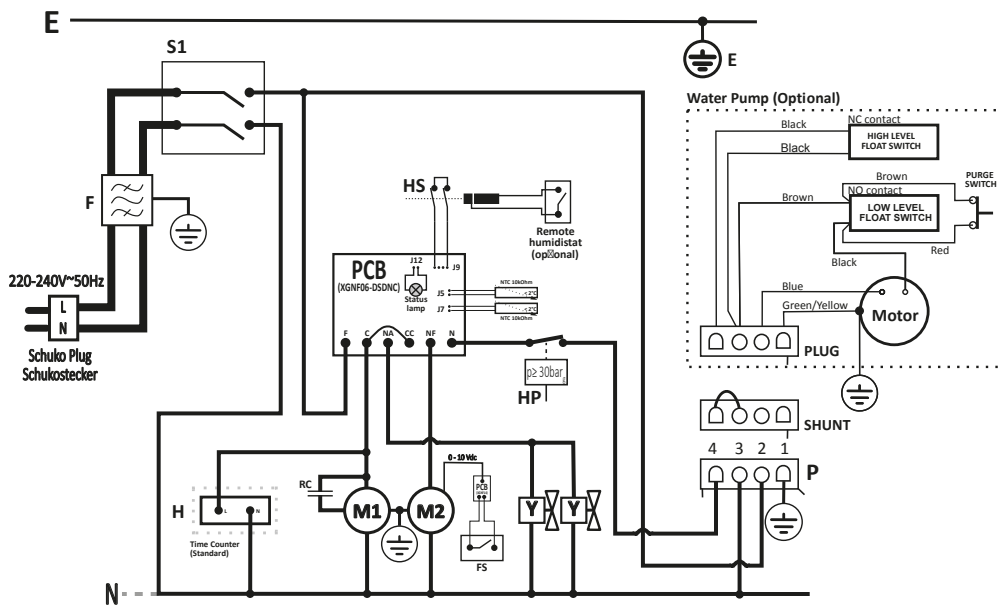


Schema elettrico TTK 900 MP

Con contatore delle ore di funzionamento

Avvertenza: Affinché il dispositivo funzioni, è necessario che il ponticello della spina o la spina della pompa di condensa siano collegati alla presa.

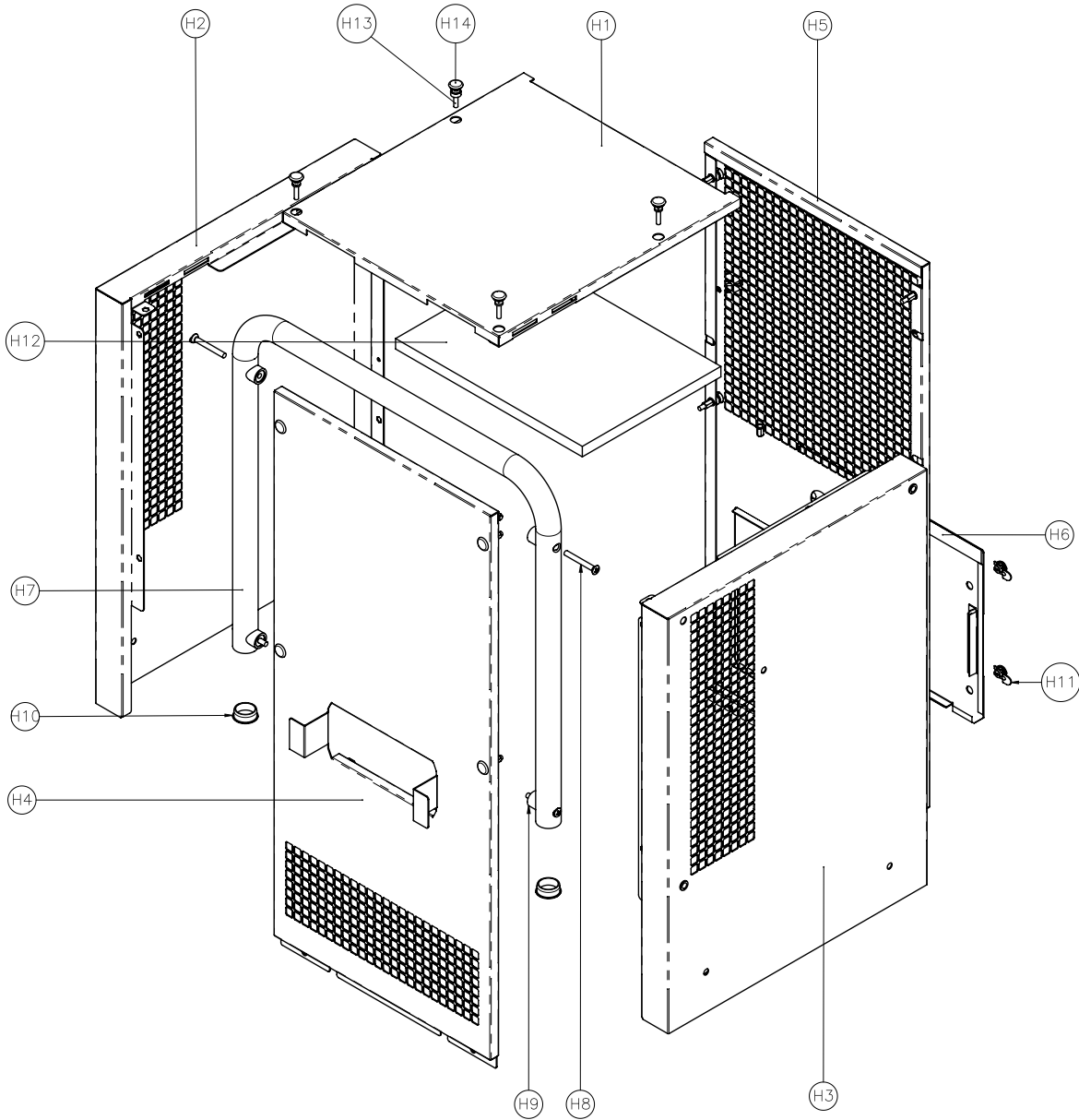
Il contatore delle ore di funzionamento rileva solamente il tempo in cui lavora il compressore.



E -Messa a terra	FS -Interruttore velocità ventilatore
N -Complessivo	Y -Valvola magnetica sbrinamento (x2)
L -Conduttore esterno	RC -Condensatore per avviamento motori
S1 -Interruttore dispositivo 0/1	H -Contatore tempo (standard)
M1 -Compressore	P -Pompa dell'acqua presa di corrente
HP -Interruttore per l'alta pressione	HS -Igrostatato presa di corrente
M2 -Motore ventilatore	F -Filtro EMV

Spaccato ricambi e lista dei ricambi TTK 900 MP
Alloggiamento

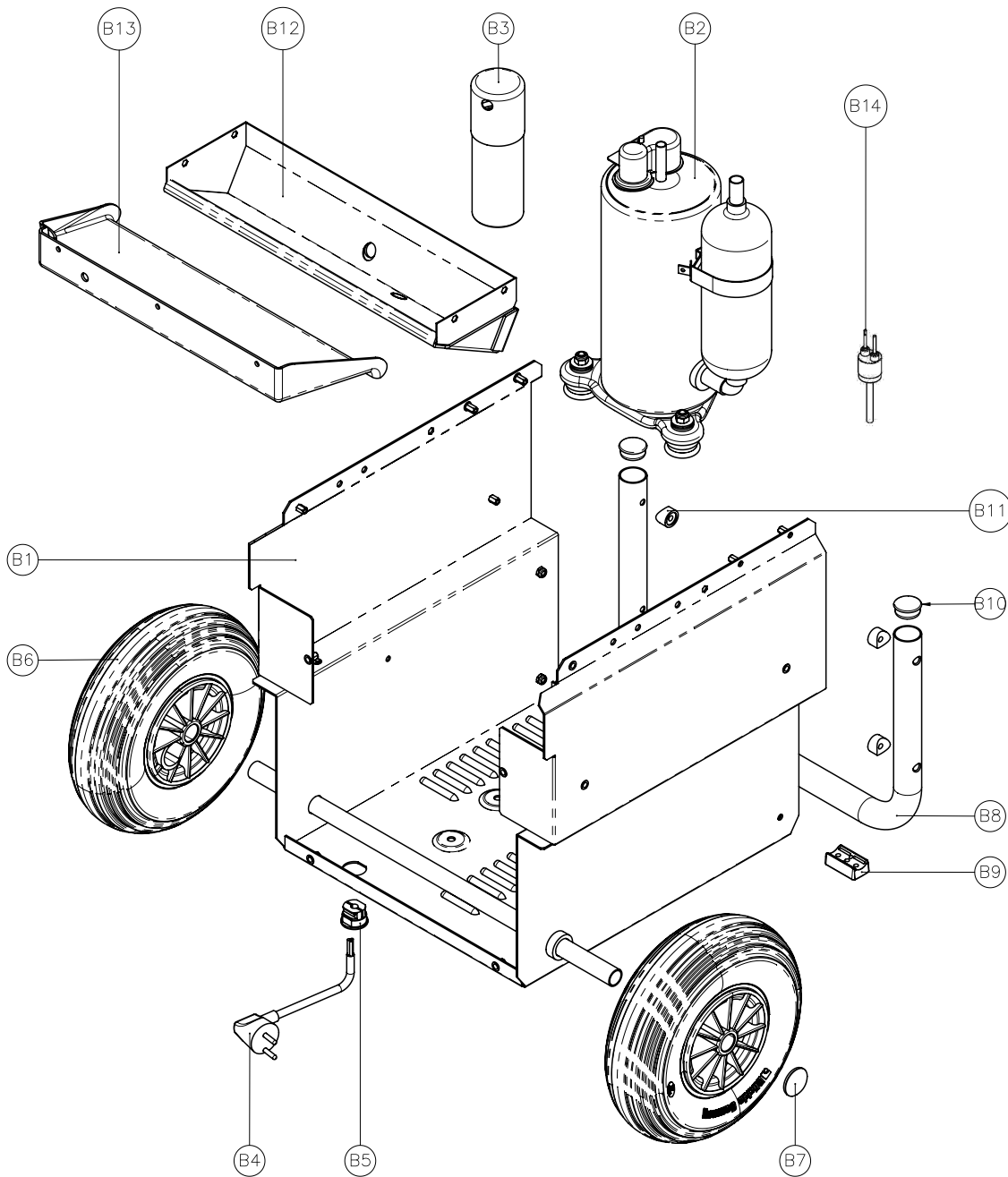
Avvertenza: I codici articolo dei componenti si differenziano dai numeri di posizione degli elementi costruttivi utilizzati nelle istruzioni per l'uso.



ITEM NO.	PART NUMBER	QTY.	ITEM NO.	PART NUMBER	QTY.
H1	Top panel	1	H8	Tubular handle screw	4
H2	Right panel	1	H9	Saddle spacer	4
H3	Left panel	1	H10	Round insert	2
H4	Front panel	1	H11	Latch	4
H5	Rear panel	1	H12	Insulating foam	1
H6	Pump kit dummy cover	1	H13	Housing screw	22
H7	Tubular handle	1	H14	Hole finishing cap	22

Telaio con componenti

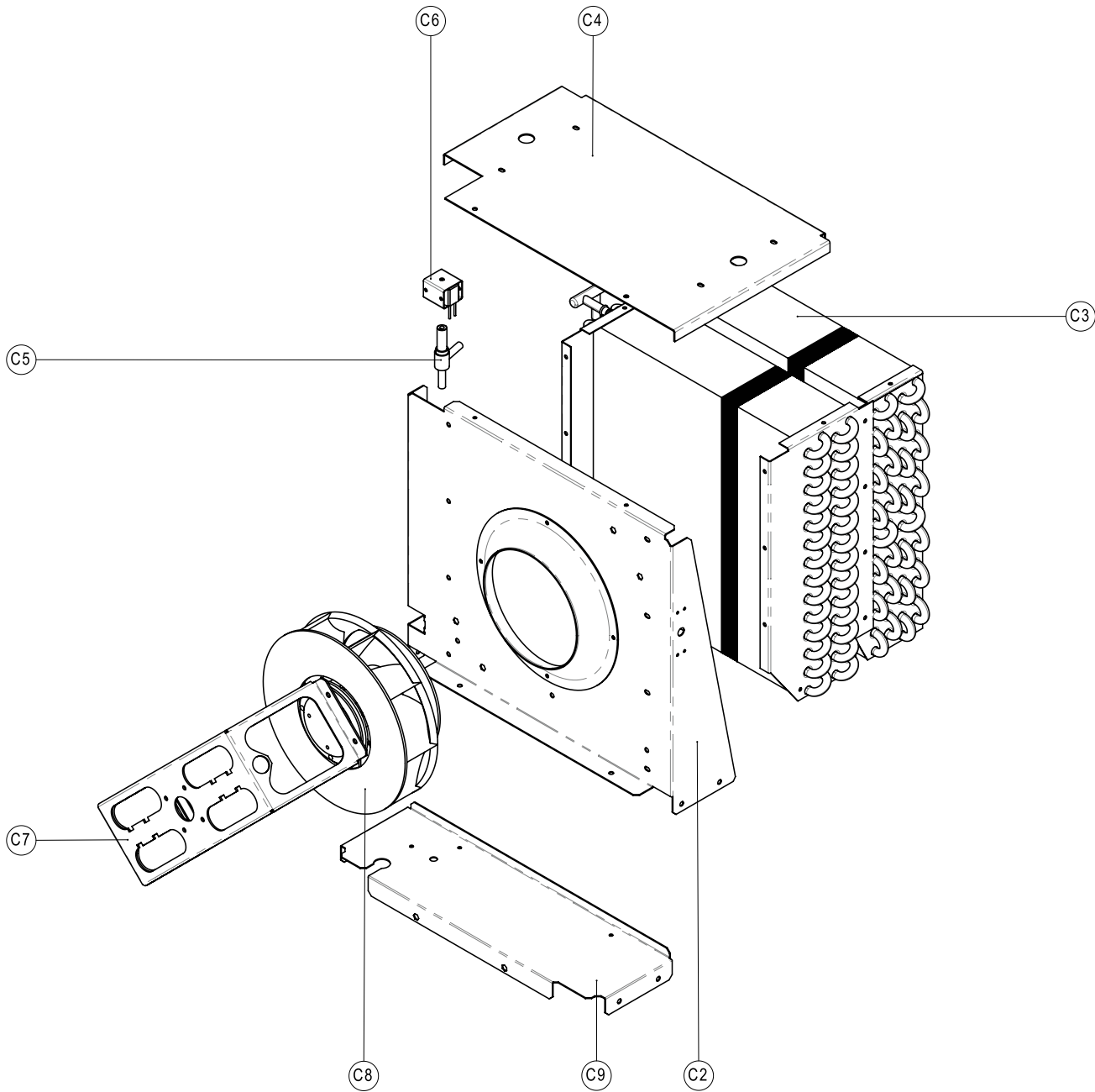
Avvertenza: I codici articolo dei componenti si differenziano dai numeri di posizione degli elementi costruttivi utilizzati nelle istruzioni per l'uso.



ITEM NO.	PART NUMBER	QTY.	ITEM NO.	PART NUMBER	QTY.
B1	Base plate	1	B8	Tubular foot	1
B2	Compressor	1	B9	Saddle foot	2
B3	Running capacitor	1	B10	Round insert	2
B4	Power supply cable	1	B11	Saddle spacer	4
B5	Cable clamp	1	B12	Water pan	1
B6	Wheel	2	B13	Pre-water pan	1
B7	Starlock washer with cap	2	B14	Pressure switch	1

Sistema di raffreddamento

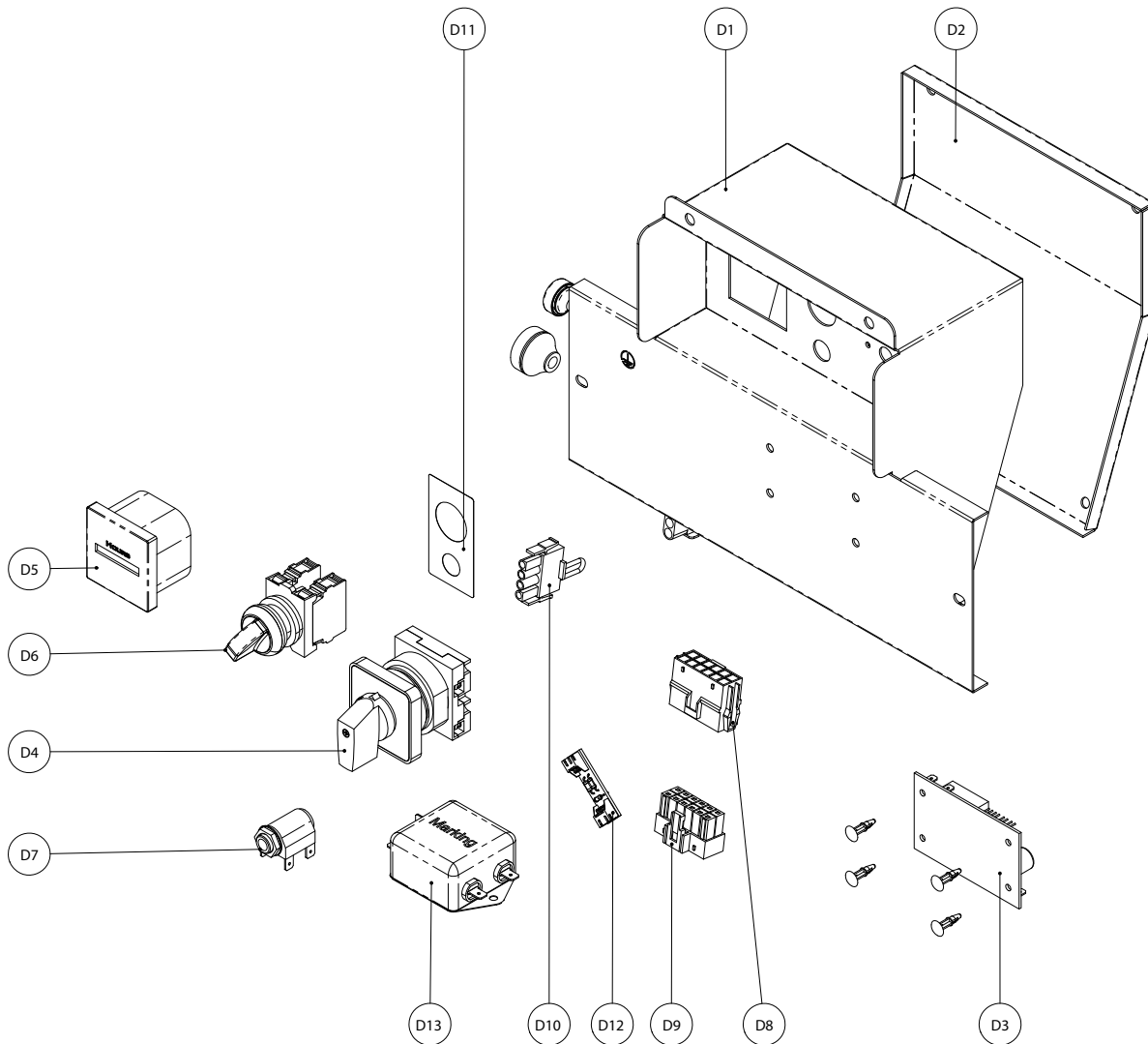
Avvertenza: I codici articolo dei componenti si differenziano dai numeri di posizione degli elementi costruttivi utilizzati nelle istruzioni per l'uso.



ITEM NO.	PART NUMBER	QTY.	ITEM NO.	PART NUMBER	QTY.
C1	Sealed electronic controller	1	C6	Defrost valve coil	2
C2	Body sheet metal	1	C7	Fan bracket	1
C3	Evaporating coil	1	C8	Fan	1
C4	Top insulating plate	1	C9	Cooling system baseplate	1
C5	Defrost valve	2			

Elemento di comando

Avvertenza: I codici articolo dei componenti si differenziano dai numeri di posizione degli elementi costruttivi utilizzati nelle istruzioni per l'uso.



ITEM NO.	PART NUMBER	QTY.	ITEM NO.	PART NUMBER	QTY.
D1	Control's box	1	D8	Control's box internal wiring	1
D2	Control's cover	1	D9	Unit's internal wiring	1
D3	Electronic controller	1	D10	Water pump shunt	1
D4	Fan speed switch	1	D11	Control pannel sticker	1
D5	Time counter	1	D12	Fan Speed Controller	1
D6	On/Off switch	1	D13	EMC Filter	1
D7	Remote humidistat socket	1			

Smaltimento

Smaltire il materiale da imballaggio sempre in modo compatibile con l'ambiente e in conformità con le disposizioni locali vigenti in materia di smaltimento.



Il simbolo del cestino barrato su un vecchio dispositivo elettrico o elettronico proviene dalla direttiva 2012/19/UE. Quest'ultima dice che questo dispositivo non deve essere smaltito nei rifiuti domestici alla fine della sua durata. Nelle vicinanze di ognuno sono a disposizione i punti di raccolta per i vecchi dispositivi elettrici ed elettronici. Gli indirizzi possono essere reperiti dalla propria amministrazione comunale o municipale. Per molti paesi dell'UE è possibile informarsi su ulteriori possibilità di restituzione anche sul sito web <https://hub.trotec.com/?id=45090>. Altrimenti, rivolgersi a un rappresentante di dispositivi usati riconosciuto, approvato per il proprio paese.

Grazie alla raccolta differenziata dei vecchi dispositivi elettrici ed elettronici si intende rendere possibile il riutilizzo, l'utilizzazione del materiale o altre forme di utilizzazione dei vecchi dispositivi, oltre a prevenire l'impatto negativo sull'ambiente e sulla salute umana, attraverso lo smaltimento delle sostanze pericolose eventualmente contenute nei dispositivi.

Il dispositivo viene azionato con gas fluorurato ad effetto serra che può essere pericoloso per l'ambiente e può contribuire al riscaldamento globale, se dovesse penetrare nell'atmosfera.

Ulteriori informazioni si trovano sulla targhetta identificativa.

Far smaltire il refrigerante presente nel dispositivo in modo appropriato e in conformità con la legislazione nazionale vigente.

Dichiarazione di conformità

Traduzione della dichiarazione di conformità originale ai sensi della direttiva macchine CE 2006/42/CE, Allegato II Parte 1 Sezione A

Noi, Trotec GmbH, dichiariamo sotto propria responsabilità che il prodotto di seguito denominato è stato sviluppato, costruito e prodotto in conformità ai requisiti della direttiva macchine CE nella seguente versione: 2006/42/CE.

Modello/Prodotto: TTK 900 MP
Tipo di prodotto: deumidificatore
Anno di costruzione da: 2023

Direttive UE afferenti:

- 2011/65/UE
- 2012/19/UE
- 2014/30/UE
- 2015/863/UE

Norme armonizzate applicate:

- EN 60335-1:2012/A15:2021
- EN 60335-2-40:2003/A1:2006
- EN 60335-2-40:2003/A2:2009
- EN 60335-2-40:2003/A11:2004
- EN 60335-2-40:2003/A12:2005
- EN 60335-2-40:2003/A13:2012/AC:2013
- EN 60335-2-40:2003/AC:2006
- EN 60335-2-40:2003/AC:2010

Norme nazionali applicate e specifiche tecniche:

- EN IEC 55014-1:2021
- EN IEC 55014-2:2021
- EN IEC 61000-3-2:2019
- EN IEC 61000-3-2:2019/A1:2021
- EN 60335-1:2012/A1:2019
- EN 60335-1:2012/A2:2019
- EN 60335-1:2012/A14:2019
- EN 61000-3-3:2013/A1:2019
- IEC 60335-1:2010
- IEC 60335-1:2010/A1:2013/A2:2016
- IEC 60335-2-40:2018
- IEC 61000-3-2:2018
- IEC 61000-3-2:2018/A1:2020
- IEC 61000-3-3:2013
- IEC 61000-3-3:2013/A1:2017
- IEC 61000-3-3:2013/A2:2021

Produttore e nome del responsabile della documentazione tecnica:

Trotec GmbH

Grebberer Straße 7, D-52525 Heinsberg, Germania

Telefono: +49 2452 962-400

E-mail: info@trotec.de

Luogo e data dell'emissione:

Heinsberg, il 14.02.2023

Joachim Ludwig, Amministratore

Trotec GmbH

Grebener Str. 7
D-52525 Heinsberg

☎ +49 2452 962-400

☎ +49 2452 962-200

✉ info@trotec.com

www.trotec.com