

TTK 900 MP

TR

ORİJİNAL KULLANIM
KILAVUZUNUN ÇEVİRİSİ
NEM ALMA CİHAZI



İçindekiler

Kullanım kılavuzu hakkında bilgiler	2
Cihazın kullanım ömrü ve garanti süresi.....	2
Kullanım hatalarına ilişkin bilgiler – Güvenlik	2
Cihaz fonksiyonlarıyla ilgili tanıtıcı ve temel bilgiler	5
Taşıma ve nakliye sırasında dikkat edilecek hususlar	6
Bağlantı veya montaj.....	7
Kullanım	10
Cihazın enerji tüketimi açısından verimli kullanımına ilişkin bilgiler	11
Sonradan sipariş edilebilen aksesuarlar	11
Hatalar ve arızalar	12
Kullanıcının kendi yapabileceği bakım, onarım veya ürünün temizliğine ilişkin bilgiler	13
Bakım, onarım ve kullanımda uyulması gereken kurallar	17
Servis istasyonları	17
Üretici ve ithalatçı firmanın unvanı, adres ve telefon numarası	17
Teknik ek	17
Kullanım sırasında insan veya çevre sağlığına tehlikeli veya zararlı olabilecek durumlara ilişkin uyarılar	23
Uygunluk beyanı	23

Kullanım kılavuzu hakkında bilgiler

Semboller



Tehlike

Bu sembol, yanıcı soğutma gazı nedeniyle insanların hayatına ve sağlığına yönelik oluşan tehlikelere karşı uyarıda bulunur.



Elektrik gerilimine karşı uyarı

Bu sembol, elektrik gerilimi nedeniyle insanların hayatına ve sağlığına yönelik oluşan tehlikelere karşı uyarıda bulunur.



Uyarı

Sinyal sözcüğü, önlenmediği takdirde ölüm veya ağır bir yaralanmaya neden olabilecek orta risk derecesindeki bir tehlikeyi tanımlar.



Dikkat

Sinyal sözcüğü, önlenmediği takdirde hafif veya orta bir yaralanmaya neden olabilecek düşük risk derecesindeki bir tehlikeyi tanımlar.

Not

Sinyal sözcüğü, önemli bilgilere işaret eder (örn. maddi hasarlar), fakat tehlikelere işaret etmez.



Bilgi

Bu sembolün bulunduğu notlar, çalışmalarınızı hızlı ve güvenli şekilde yapmanız konusunda size yardımcı olur.



Kılavuza dikkat ediniz

Bu sembolün bulunduğu notlar, işletme kılavuzuna dikkat edilmesi gerektiği konusunda sizi uyarır.

Bu kılavuzun güncel sürümünü aşağıdaki linkten indiriniz:



TTK 900 MP



<https://hub.trotec.com/?id=44937>

Cihazın kullanım ömrü ve garanti süresi

Aşağıdaki bilgiler sadece Türkiye için geçerlidir:

Ticari müşteriler için garanti süresi bir yıldır. Özel müşteriler için garanti süresi iki yıldır.

Kullanım hatalarına ilişkin bilgiler – Güvenlik

Bu kılavuzu, cihazı çalıştırmadan/kullanmadan önce dikkatlice okuyunuz ve kılavuzu her zaman kurulum yerinin hemen yakınında veya cihazın üzerinde bulundurunuz.



Uyarı

Tüm güvenlik uyarılarını ve talimatları okuyunuz.

Güvenlik uyarılarına ve talimatlara uymamanın ihmal edilmesi, elektrik çarpmasına, yangına ve/veya ağır yaralanmalara neden olabilir.

Daha sonra bakmak için tüm güvenlik uyarılarını ve talimatları saklayınız.

- Avrupa norm gereklilikleri kapsamında (EN 60335-1):
Bu cihaz, gözetim altında veya cihazın güvenli kullanımı hakkında eğitilmiş ve bu nedenle oluşacak tehlikeleri anlamış olmaları durumunda 8 yaşın üstündeki çocuklar ve kısıtlı fiziksel, duyuşsal veya mental yeteneklere sahip veya deneyimi ve bilgisi eksik kişiler tarafından kullanılabilir. Çocuklar cihazla oynamamalıdır. Temizlik ve kullanıcı bakımı, gözetim altında olmayan çocuklar tarafından yapılmamalıdır.
- Uluslar arası norm gereklilikleri kapsamında (IEC 60335-1):
Bu cihaz, kendi güvenlikleri için yetkili bir kişinin gözetimi altında olmadıkları veya cihazın nasıl kullanılacağı konusunda bilgilendirilmemiş oldukları sürece kısıtlı fiziksel, duyuşsal veya mental yeteneklere sahip veya deneyimi ve bilgisi eksik kişiler (çocuklar dahil) tarafından kullanılamaz. Cihazla oynamadıklarından emin olmak için çocuklar gözetim altında tutulmalıdır.
- Cihazı patlama tehlikesi altındaki mekânlarda veya bölgelerde çalıştırmayınız ve bu tür yerlere yerleştirmeyiniz.
- Cihazı, agresif atmosferlerde çalıştırmayınız.
- Cihazı; dik konumda, durma güvenliği sağlanarak ve taşıma kapasitesine sahip bir zemin üzerine yerleştiriniz.
- Nemli temizlikten sonra cihazı kurutunuz. Cihazı ıslak durumda çalıştırmayınız.
- Cihazı elleriniz nemli veya ıslakken çalıştırmayınız veya kullanmayınız.
- Cihazı doğrudan su püskürmesine maruz bırakmayınız.
- Çalışma sırasında cihazın üzerini örtmeyiniz.
- Cihazın üzerine oturmayınız.
- Cihaz bir oyuncak değildir. Çocukları ve hayvanları uzak tutunuz.
- Çalışma sırasında cihazı gözlemleyiniz.
- Cihazın her kullanımından önce cihazın aksesuarlarını ve bağlantı parçalarını olası hasarlar açısından kontrol ediniz. Arızalı cihazları ve cihaz parçalarını kullanmayınız.
- Cihazın dışında bulunan tüm elektrik kablolarının hasar görmeye karşı (örn. hayvanlar nedeniyle) korunduğundan emin olunuz. Elektrik kabloları veya şebeke bağlantısında hasar varken cihazı kesinlikle kullanmayınız!
- Şebeke bağlantısı, Teknik Ek bölümündeki bilgilere uygun olmalıdır.
- Elektrik fişini düzgün bir şekilde topraklanmış prize takınız.
- Elektrik kablosu için kullanılacak uzatma kablolarını; cihazın bağlantı gücünü, kablo uzunluğunu ve kullanım amacını göz önünde bulundurarak seçiniz. Uzatma kablosunu tamamen açınız. Aşırı elektrik yükü oluşmasına izin vermeyiniz.
- Elektrik fişinde veya elektrik kablosunda hasar tespit ettiyseniz cihazı kesinlikle kullanmayınız. Elektrik kablosu zarar görmüşse, tehlikeleri önlemek için, üretici veya müşteri hizmetleri ya da benzer nitelikte bir kişi tarafından değiştirilmelidir. Arızalı elektrik kabloları insan sağlığı için ciddi tehlike oluşturur!
- Cihazdaki bakım, temizlik veya onarım çalışmalarından önce, elektrik fişinin tutarak elektrik kablosunu prizden çekiniz.
- Cihazı kullanmadığınız zamanlarda, cihazı kapatınız ve elektrik kablosunu prizden çıkartınız.
- Cihazın kurulumu sırasında, Teknik ek bölümü uyarınca duvarlarla ve nesnelere arasında bırakılacak minimum mesafeye ve depolama ve çalışma koşullarına dikkat ediniz.
- Hava girişi ve hava çıkışının açık olduğundan emin olunuz.
- Emme tarafında hiçbir zaman kir ve gevşek nesnelere bulunmadığından emin olunuz.
- Cihazın içine asla herhangi bir nesne veya uzuvlarınızı sokmayınız.
- Cihazın üzerindeki güvenlik işaretlerini, çıkartmaları ve etiketleri çıkarmayınız. Tüm güvenlik işaretleri, çıkartmalar ve etiketlerin okunur durumda olmasını sağlayınız.
- Cihazı sadece dik olarak ve yoğunlaşma kabı veya tahliye hortumu boşaltılmış durumdayken taşıyınız.
- Depolama ve taşıma işlemlerinden önce, biriken yoğunlaşma suyunu boşaltınız. Bu suyu içmeyiniz. Sağlık tehlikesi bulunmaktadır!
- Sadece orijinal yedek parçalar kullanınız, aksi takdirde cihazın düzgün ve güvenliğe uygun şekilde çalışması garanti edilmez.



Yanıcı soğutma gazı içeren cihazlarla ilgili güvenlik uyarıları

- Cihazı sadece, olası soğutma gazı kayıplarının birikmeyeceği mekânlara kurunuz. Cihazın kurulduğu, çalıştırıldığı veya depolandığı havalandırılmayan odalar, olası soğutma gazı kayıpları birikmeyecek şekilde hazırlanmış olmalıdır. Bu sayede; elektrikli fırınlar, ocaklar veya diğer ateşleme kaynaklarının soğutma gazını tutuşturması nedeniyle yangın veya patlama tehlikelerinin oluşması önlenir.
- Cihazı sadece, ateşleme kaynakları (örn. açık ateşler, devreye sokulmuş bir gazlı cihaz veya bir elektrikli ısıtıcı) bulunmayan mekânlara kurunuz.
- Soğutma gazının kokusuz olduğuna dikkat ediniz.
- Cihazı sadece ulusal tesisat mevzuatına uygun şekilde kurulmalıdır.
- Ulusal yönetmeliklere dikkat ediniz.

- Ulusal gaz yönetmeliklerine dikkat ediniz.
- TTK 900 MP cihazını sadece 4 m² üstünde alana sahip bir odada kurunuz, kullanınız ve depolayınız.
- Cihazı, mekanik hasarlar oluşmayacak şekilde saklayınız.
- Bağlı boru hatlarının ateşleme kaynakları içermemesi gerektiğine dikkat ediniz.
- R454C, 146 değerinde düşük bir GWP'ye (Global Warming Potential - Küresel Isınma Potansiyeli) ve 0 değerinde bir ODP'ye (ozon inceltme potansiyeli) sahiptir.
- Teknik bilgiler bölümünde belirtilen maksimum soğutucu gaz dolum miktarına dikkat ediniz.
- Cihazı delmeyiniz veya yakmayınız.
- Defrost işlemini hızlandırmak için üreticinin önerdiklerinin dışında araçlar kullanmayınız.
- Soğutma gazı devir daiminde çalışan herkes, endüstride bilinen bir yöntemle soğutma gazlarıyla çalışma konusundaki uzmanlığını ispatlayan sanayi akreditasyonlu bir kurumdan alacağı bir profesyonel yetkinlik belgesine sahip olmalıdır.
- Servis çalışmaları sadece üretici bilgilerine uygun şekilde yapılmalıdır. Bakım ve onarım çalışmaları için başka kişilerin desteği gerekirse, yanıcı soğutma gazlarıyla çalışma konusunda eğitilmiş bir kişi çalışmaları sürekli olarak denetlemelidir.
- Tüm soğutma gazı devir daimi bakım gerektirmeyen, hermetik olarak kapalı bir sistemdir ve sadece soğutma ve iklimlendirme teknolojisi konusunda uzman şirketler veya Trotec tarafından bakıma tabi tutulabilir veya onarılabilir.

Usulüne uygun kullanım

Cihazı sadece oda havasının kurutmak ve nemini almak için (örn. boru kırılması veya su baskınları nedeniyle oluşan su hasarlarından sonra) mobil yapı kurutucu olarak ve teknik bilgilere uyararak kullanınız. Yapı kurutucu, 3 °C üstündeki düşük sıcaklıklarda kullanılabilir.

Usulüne uygun kullanıma dahil olanlar:

- Aşağıdakilerin kurutulması ve neminin alınması:
 - Üretim sistemleri, yer altındaki odalar
 - Depolar, arşivler, laboratuvarlar
 - Boru kopması veya su baskınlarından sonra oluşan su hasarlarında odalar ve alanlar
- Aşağıdakilerin sürekli olarak kuru tutulması:
 - Aletler, cihazlar, belgeler
 - Elektrik santrallerindeki elektrikli bağlantı merkezleri, kazan sistemleri, türbinler ve boru sistemleri
 - neme karşı hassas yükler, vb.

Öngörülebilir hatalı kullanım

- Cihazı ıslak ya da suyla kaplı bir zemin üzerine yerleştirmeyiniz.
- Cihazın üzerine örn. ıslak elbiseler gibi nesnelere koymayınız.
- Cihazı açık havada kullanmayınız.
- Cihazı ıslak mekanlarda (örn. banyolar veya çamaşırhaneler) kullanmayınız.
- Cihazı kesinlikle suya batırmayınız.
- Cihazda kendi başınıza yapılan yapısal değişiklikler ve ekleme veya tadilat işlemleri yapmayınız.
- Usulüne uygun kullanımın dışındaki bir kullanım, makul şekilde öngörülebilir hatalı kullanım olarak kabul edilir.

Personelin niteliği

Bu cihazı kullanan kişiler:

- Nemli ortamlarda elektrikli cihazlarla çalışırken ortaya çıkabilecek tehlikeleri bilmeli.
- Başta Kullanım hatalarına ilişkin bilgiler – Güvenlik bölümü olmak üzere işletme kılavuzunu okumuş ve anlamış olmalıdır.

Muhafazanın açılmasını gerektiren bakım işlemleri, sadece soğutma ve iklimlendirme teknolojisi konusunda uzman şirketler veya Trotec tarafından gerçekleştirilmelidir.

Cihazın üzerindeki güvenlik işaretleri ve levhalar

Not

Cihazın üzerindeki güvenlik işaretlerini, çıkartmaları ve etiketleri çıkarmayınız. Tüm güvenlik işaretleri, çıkartmalar ve etiketlerin okunur durumda olmasını sağlayınız.

Cihazın üzerine aşağıdaki güvenlik işaretleri ve levhalar takılmıştır:

TTK 900 MP

WARNING • WARNUNG • ATTENTION

DE Das Gerät muss in einem Raum mit einer Grundfläche größer als 4 m² aufgestellt, betrieben und gelagert werden.

EN Appliance shall be installed, operated and stored in a room with floor area larger than 4 m².

FR L'appareil doit être installé, utilisé et entreposé dans une pièce avec une surface supérieure à 4 m².



Aşağıdaki not, cihazın üzerinde Almanca, İngilizce ve Fransızca dillerinde mevcuttur.

UYARI

Cihaz, 4 m² üzerinde bir taban alanına sahip bir odada kurulmalı, çalıştırılmalı ve depolanmalıdır.



Kılavuza dikkat ediniz

Bu sembol, talimatlara dikkat edilmesi gerektiği konusunda sizi uyarır.



Onarım kılavuzuna dikkat ediniz

Soğutma gazı devir daimindeki tasfiye, bakım ve onarım çalışmaları, sadece üretici bilgilerine göre ve profesyonel yetkinlik belgesine sahip kişiler tarafından yapılmalıdır. Uygun bir onarım kılavuzu, talep üzerine üreticiden temin edilebilir.

Kalan tehlikeler



Tehlike

R454C soğutma gazı!

H221 – Yanıcı gaz.

H280 – Basınç altında gaz içerir, ısınma durumunda patlayabilir.

P210 – Isı, sıcak yüzeyler, kıvılcım, açık ateş ve diğer ateşleme kaynaklarından uzak tutulmalıdır. Sigara içmeyiniz.

P381 – Tehlikesi şekilde mümkünse tüm ateş kaynaklarını uzaklaştırınız.

P403 – İyi havalandırılan bir yerde saklayınız.



Elektrik gerilimine karşı uyarı

Elektrikli parçalar üzerindeki çalışmalar sadece yetkili bir uzman şirket tarafından gerçekleştirilmelidir!



Elektrik gerilimine karşı uyarı

Cihaz üzerinde gerçekleştirilecek tüm çalışmalardan önce elektrik fişini prizden çıkartınız!

Elektrik fişine nemli ya da ıslak elle dokunmayınız.

Elektrik fişinden tutarak elektrik kablosunu elektrik prizinden çekiniz.



Uyarı

Eğitimsiz kişiler tarafından amacına veya usulüne uygun olmayan şekilde kullanılması durumunda bu cihaz çeşitli tehlikelere neden olabilir! Personel niteliklerine dikkat ediniz!



Uyarı

Cihaz bir oyuncak değildir ve çocukların eline geçmemelidir.



Uyarı

Boğulma tehlikesi!

Ambalaj malzemesini dikkatsizce etrafta bırakmayınız.

Çocuklar için tehlikeli bir oyuncuğa dönüşebilir.

Not

Cihazı, hava filtresi hava girişine takılmamış durumdayken çalıştırmayınız!

Hava filtresi olmadan cihazın içi aşırı derecede kirlenir; bunun sonucunda kapasite azalabilir ve cihaz zarar görebilir.

Acil durumda yapılması gerekenler

1. Cihazı kapatınız.
2. Cihazı şebeke beslemesinden ayırınız: Elektrik fişinden tutarak elektrik kablosunu elektrik prizinden çekiniz.
3. Arızalı bir cihazı tekrar elektrik şebekesine bağlamayınız.

Cihaz fonksiyonlarıyla ilgili tanıtıcı ve temel bilgiler

Cihaz açıklaması

Cihaz, yoğuşma prensibi ile odalarda otomatik bir nem alma işlemi gerçekleştirir.

Fan, nemli oda havasını hava girişinden hava filtresi, evaporatör ve arkasında yer alan kondenser üzerinden emer. Oda havası, soğuk evaporatörde sıcaklığı çığ noktasının altına düşene kadar soğutulur. Havada bulunan su buharı, yoğuşmuş veya karlanmış olarak evaporatör kanatlarının üzerine çöker. Nemi alınan, soğutulan hava kondansatörde hafifçe tekrar ısıtılır ve dışarı üflenir. Bu şekilde hazırlanan kuru hava yeniden oda havasıyla karışır. Cihazın sağladığı sürekli oda havası sirkülasyonu nedeniyle kurulum alanındaki nem azalır.

Yoğuşma suyu, basınca dayanıklı bir drenaj tahliye hortumu üzerinden bir yoğuşma pompası yardımıyla dışarı sevk edilir. Örn. yeterli boyutta bir toplama kabı, yapı kurutucunun yanına konabilir ve doldurulabilir.

Opsiyonel olarak, yoğuşan su arkaya bağlanabilen bir yoğuşma pompası yardımıyla cihazdan dışarı sevk edilebilir (bkz. Yoğuşma pompasının montajı bölümü).

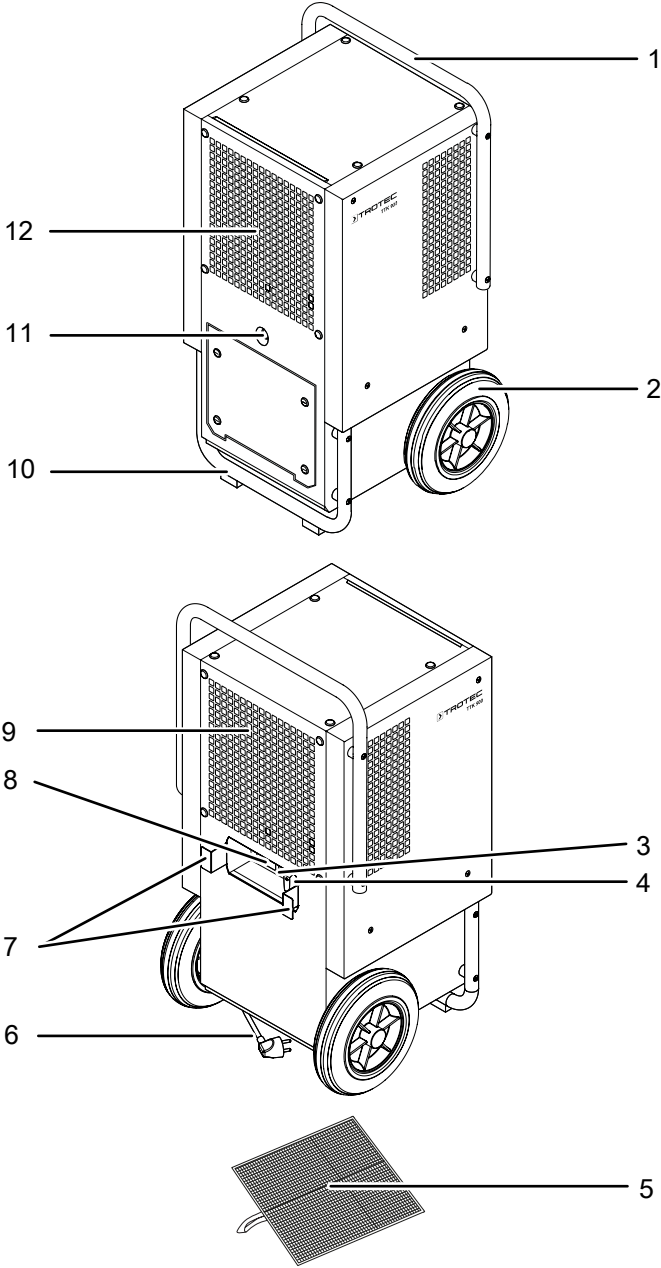
Cihaz, kullanım ve taşıma için bir Açma/Kapatma düğmesi, havalandırma kademeli anahtarı, bir çalışma saati sayacı, bir taşıma kulpu ve taşıma tekerlekleriyle donatılmıştır. Kauçuk kaplı iki ayak, cihazı kaymaya karşı emniyete alır.

Cihaz, bağlı nemi yaklaşık % 25'e varan bir oranda azaltmaya olanak sağlar.

İşletim sırasında oluşan ısı ışınımı, oda sıcaklığını biraz artırabilir.

Cihaz, VarioDry teknolojiyle donatılmıştır. VarioDry teknolojisinin yardımıyla hacimsel hava akımı, kullanım ortamının sıcaklığına ve bağlı nemine uyarlanır.

Cihazın görünümü



No.	Tanım
1	Taşıma kulpu
2	Taşıma tekerlekleri
3	VarioDry fonksiyon anahtarı
4	Açma/Kapatma düğmesi
5	Hava filtresi
6	Elektrik bağlantı kablosu
7	Elektrik kablosu tutucusu
8	Çalışma saati sayacı
9	Hava çıkışı
10	Kauçuk tamponlu ayak
11	Drenaj tahliye hortumu
12	Hava filtresi modüllü hava girişi

Taşıma ve nakliye sırasında dikkat edilecek hususlar

Not

Düzgün olmayan bir şekilde depolar veya taşırsanız cihaz hasar görebilir.

Cihazın taşınması ve depolanmasıyla ilgili bilgilere dikkat ediniz.

Taşıma

Duruma bağlı olarak, yanıcı soğutma gazı içeren cihazlar için ek taşıma yönetmelikleri bulunduğuna dikkat ediniz. Donanımın yerleşimi ve birlikte taşınabilecek maksimum cihaz parçası sayısı, uygulanacak taşıma yönetmeliklerine göre belirlenir.

Cihaz, rahatça taşınması için bir taşıma kulpu ve taşıma tekerlekleriyle donatılmıştır.

Her taşıma işleminden **önce** şu uyarılara dikkat ediniz:

- Cihazı kapatınız.
- Elektrik fişinden tutarak elektrik kablosunu elektrik prizinden çekiniz.
- Kalan yoğuşma suyunu cihazdan ve yoğuşma suyu tahliye hortumundan boşaltınız (bkz. Bakım bölümü).
- Elektrik kablosunu çekme halatı olarak kullanmayınız.
- Cihazı sadece sağlam ve düz yüzeylerde hareket ettiriniz.
- Taşıma kolundan tutarak ve ayaklarından kaldırarak cihazı merdivenler yukarı ve aşağı doğru taşıyınız. Bunun için ikinci bir kişiden yardım alınız.

Her taşıma işleminden **sonra** şu uyarılara dikkat ediniz:

- Cihazı, taşıma işleminden sonra dik olarak yerleştiriniz.

Depolama

Her depolama işleminden **önce** şu uyarılara dikkat ediniz:

- Kalan yoğuşma suyunu cihazdan ve yoğuşma suyu tahliye hortumundan boşaltınız (bkz. Bakım bölümü).
- Elektrik fişinden tutarak elektrik kablosunu elektrik prizinden çekiniz.
- Olası yoğuşma suyu artıklarını boşaltınız.

Cihazı kullanmadığınız zamanlarda aşağıdaki depolama koşullarına uyunuz:

- Cihazı sadece 4 m² üstünde alana sahip bir odada depolayınız.
- Cihazı sadece, sürekli ateşleme kaynakları (örn. açık ateşler, devreye sokulmuş bir gazlı cihaz veya bir elektrikli ısıtıcı) bulunmayan mekânlarda saklayınız.
- Cihazı kuru, donmaya ve ısıya karşı korunmuş şekilde depolayınız.
- Cihazı tozdan ve doğrudan güneş ışığından korunan bir yerde dik bir pozisyonda depolayınız.
- Gerekirse, içeri giren toza karşı cihazı bir kılıfla koruyunuz.
- Cihazdaki hasarları önlemek için, cihazın üstüne başka cihazlar veya nesnelere koymayınız.

Bağlantı veya montaj

Teslimat kapsamı

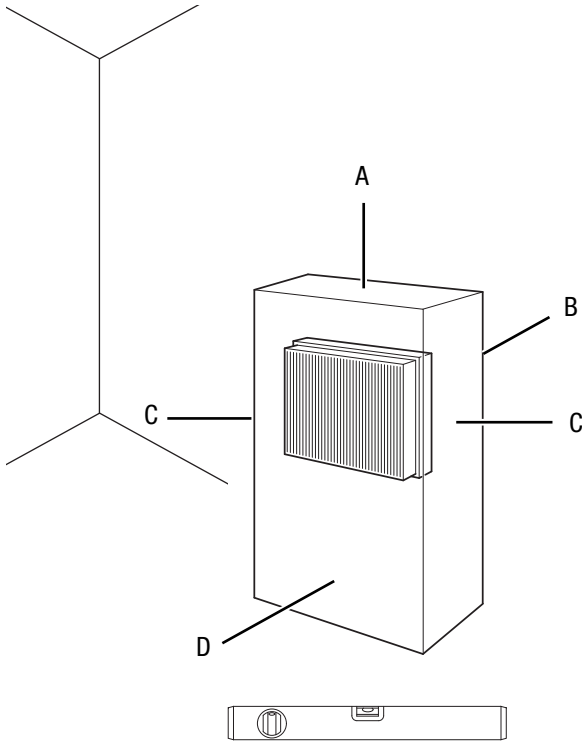
- 1 x cihaz
- 1 x hava filtresi
- 1 x drenaj tahliye hortumu, çap 16 mm, uzunluk 0,5 m
- 1 x kılavuz

Cihazın ambalajından çıkartılması

1. Kartonu açınız ve cihazı çıkartınız.
2. Ambalajı cihazdan komple çıkartınız.
3. Elektrik kablosunu komple açınız. Elektrik kablosunun zarar görmemiş olmasına dikkat ediniz ve açarken kabloya zarar vermeyiniz.

Devreye alma

Cihazın kurulumu sırasında, Teknik Ek bölümü uyarınca duvarlarla ve nesnelere arasında bırakılacak minimum mesafelere dikkat ediniz.



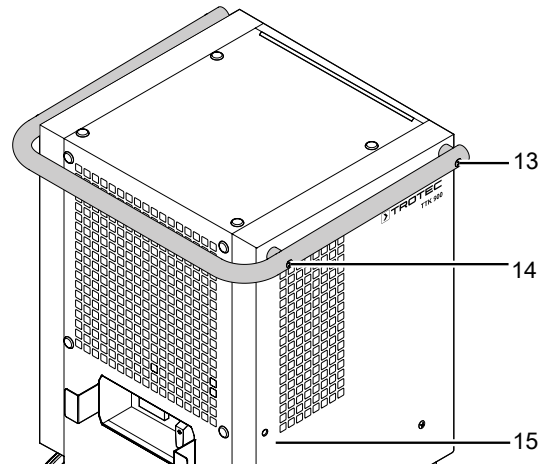
- Cihazı tekrar çalıştırmadan önce elektrik kablosunun durumunu kontrol ediniz. Cihazın kusursuz durumda olduğundan şüphe duyarsanız müşteri hizmetlerini arayınız.
- Cihazı sadece, olası soğutma gazı kayıplarının birikmeyeceği mekânlara kurunuz.
- Cihazı sadece, ateşleme kaynakları (örn. açık ateşler, devreye sokulmuş bir gazlı cihaz veya bir elektrikli ısıtıcı) bulunmayan mekânlara kurunuz.
- Cihazı; dik konumda, durma güvenliği sağlanarak ve taşıma kapasitesine sahip bir zemin üzerine yerleştiriniz.

- Özellikle cihazı odanın ortasına yerleştirirseniz, elektrik kablosunu veya diğer kabloları döşerken kablolarla takılıp düşme tehlikesini engelleyiniz. Kablo köprülerinden kaçınınız.
- Kablo uzatmalarının tamamen açılmış ve çözülmüş durumda olduğundan emin olunuz.
- Cihazı monte ederken ısı kaynaklarına yeterli mesafe bırakınız.
- Perde veya başka nesnelerin hava akımını engellememesine dikkat ediniz.
- Kurulum sırasında, cihazı yönetmeliklere uygun bir kaçak akım koruma tertibatı (FI koruma şalteri) ile yerinde emniyete alınız.

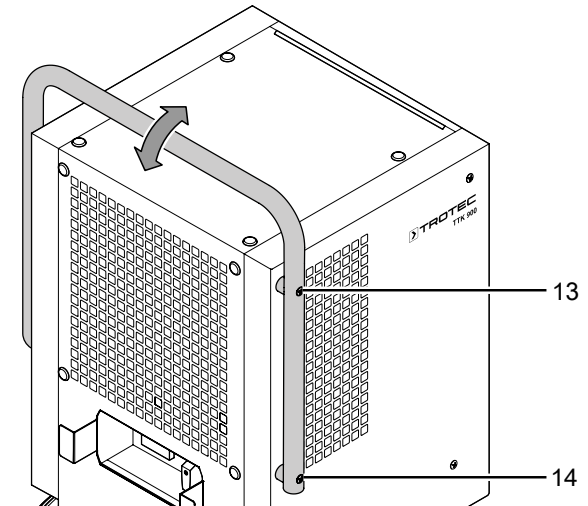
Taşıma kulpunun yerinin değiştirilmesi

Gerekliliklere bağlı olarak, taşıma kulpunu yatay veya dikey olarak monte edebilirsiniz. Taşıma kulpunun yerini değiştirmek için, cihazın iki tarafında aşağıdaki adımları uygulayınız:

1. Cıvatayı (14) gevşetiniz.
2. Cıvatayı (13) çıkartınız.



3. Taşıma kulpunu 90° döndürünüz.



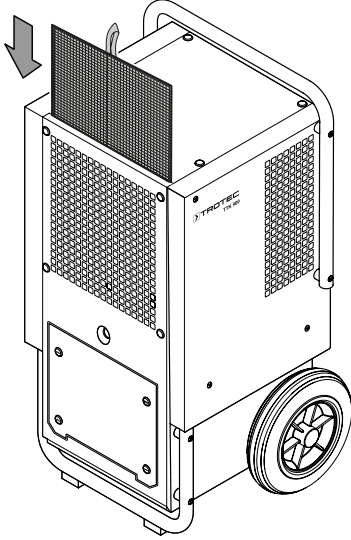
4. Cıvatayı (13) dişli perçinin (15) içine yerleştiriniz.
5. Cıvataları (14), (15) sıkınız.

Hava filtresinin yerleştirilmesi

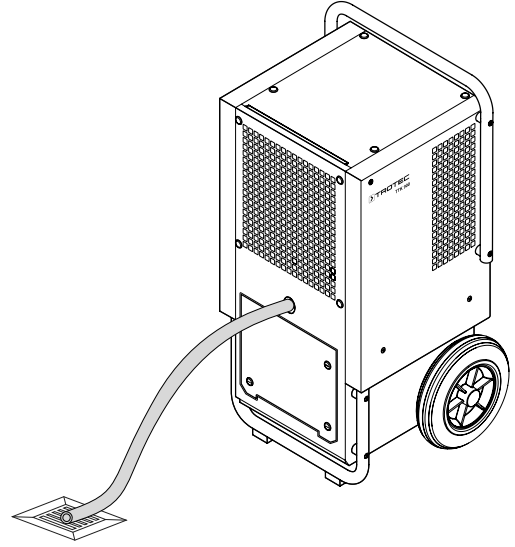
Not

Cihazı, hava filtresi hava girişine takılmamış durumdayken çalıştırmayınız!
Hava filtresi olmadan cihazın içi aşırı derecede kirlenir; bunun sonucunda kapasite azalabilir ve cihaz zarar görebilir.

- Cihazı çalıştırmadan önce hava filtresinin takılmış olduğundan emin olunuz.



- ⇒ Drenaj tahliye hortumunun ucunu bir su giderinin üzerine yerleştiriniz. Büyük mesafeler için, aynı tipte daha uzun bir hortum da kullanılabilir.

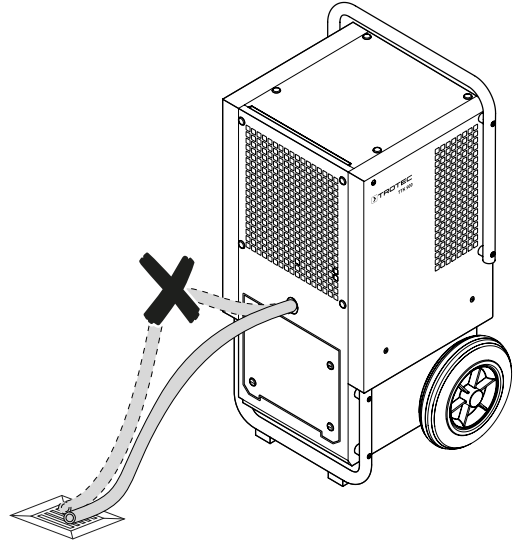
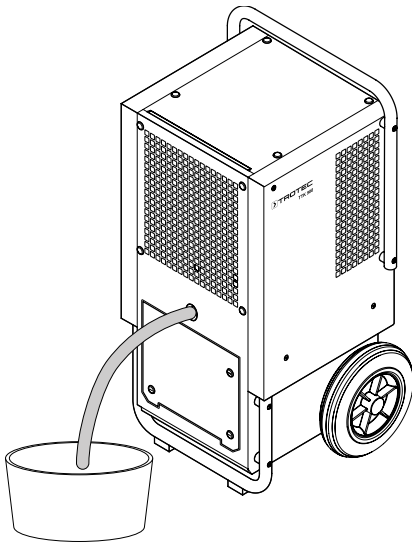


- ⇒ Cihaz, opsiyonel olarak bir yoğuşma pompasıyla çalıştırılabilir. Bu konuda Trotec müşteri servisiyle temas kurunuz.

4. Drenaj tahliye hortumunun sürekli bir eğime sahip olmasını sağlayınız.

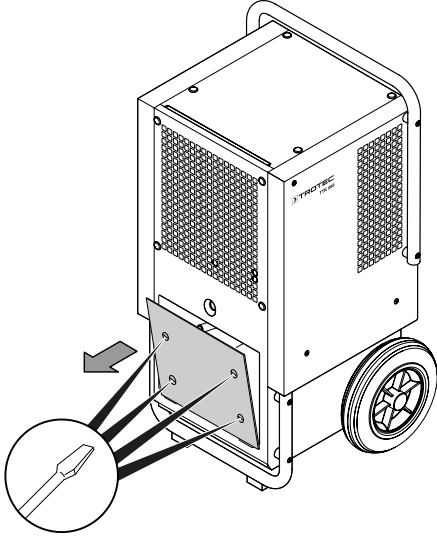
Yoğuşma tahliye hortumunun döşenmesi

1. Drenaj tahliye hortumunu cihazdaki yoğuşma hortumu bağlantısına (10) bağlayınız.
2. Drenaj tahliye hortumunun cihaza düzgün şekilde bağlandığından ve hasarsız olduğundan emin olunuz.
3. Drenaj tahliye hortumunun ucunu uygulama durumuna bağlı olarak şu şekilde yerleştiriniz:
 - ⇒ Yeterli ebatta bir hazneyi (en az 90 litre) cihazın yanına koyunuz ve hortum ucunu haznenin içine doğru yerleştiriniz. Haznenin doluluk seviyesini düzenli olarak kontrol ediniz.

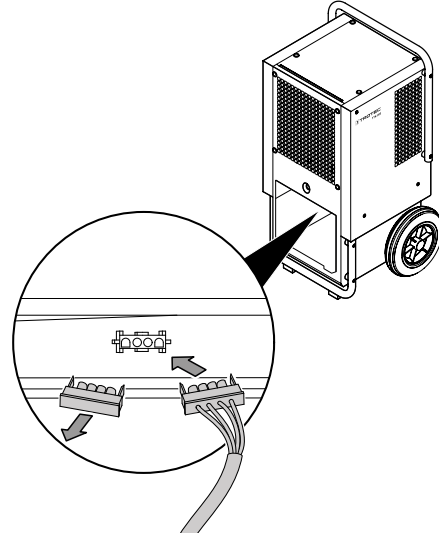


Yoğuşma pompasının montajı (opsiyonel)

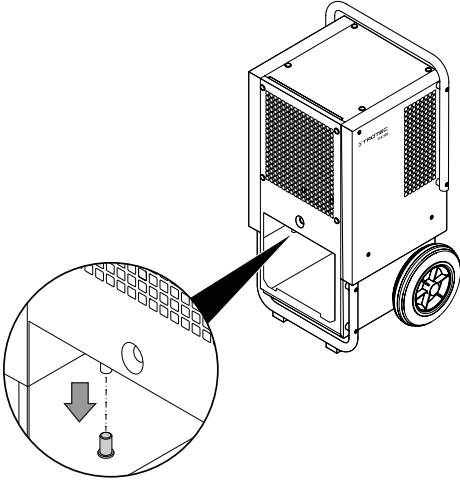
1.



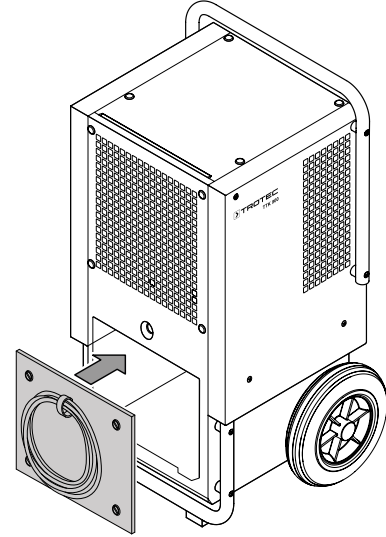
4.



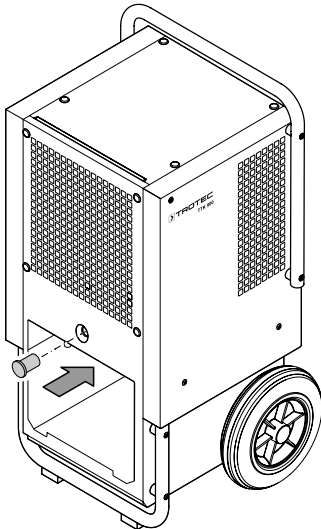
2.



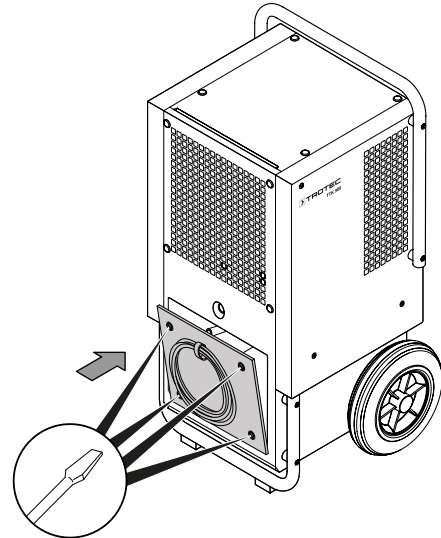
5.



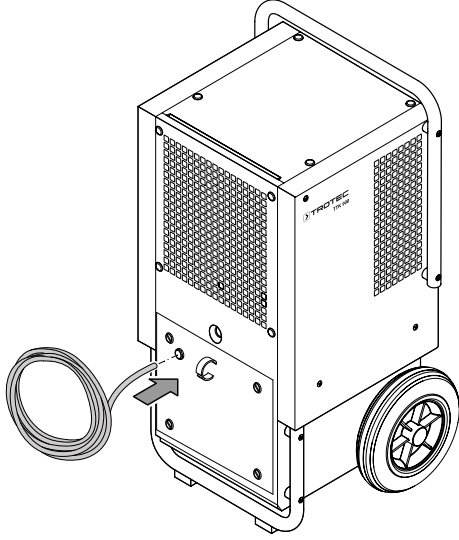
3.



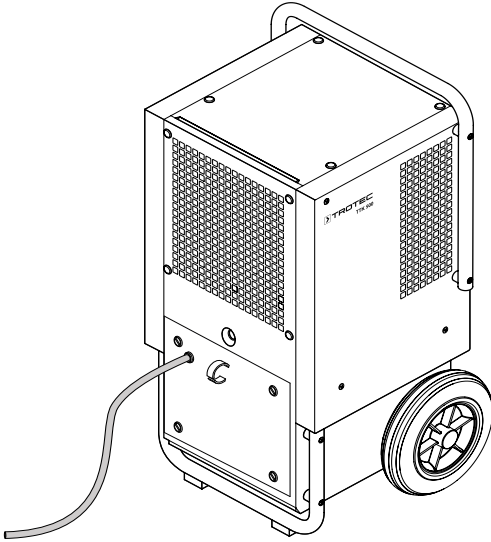
6.



7.



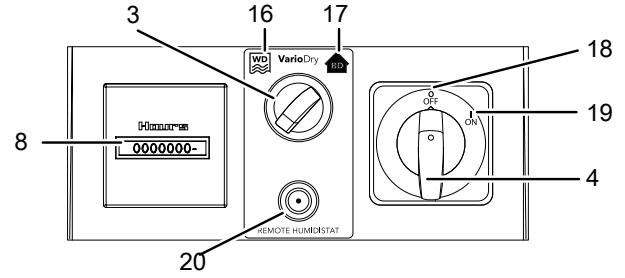
8.





Kullanım

- Kapıları ve pencereleri açık tutmayınız.
- Cihaz, çalıştırıldıktan sonra tam otomatik şekilde çalışır.
- İstedığınız veya gerekli fan kademesini ayarlayınız. % 30 bağıl nemin üzerindeki (yüksek hacimsel hava akımlı) serin ortamlar ve düşük nemli (yüksek hacimsel hava akımı) sıcak ortamlar arasında ayırım yapınız.
- Harici bir higrostatla (opsiyonel) çalışma sırasında, ayarlanan nominal değere ulaşılsa dahi, cihaz kapatıldıktan sonra sürekli olarak nem alma modunda çalışır.

Kumanda elemanları



No.	Tanım	Anlamı
3	VarioDry fonksiyon anahtarı	VarioDry çalışma modunu seçme
4	Açma/Kapatma düğmesi	Cihazı açma veya kapatma
8	Çalışma saati sayacı	Çalışma saati göstergesi
16	 sembolü	yüksek sıcaklıklarda düşük hacimsel hava akımı (< % 30 bağıl nem)
17	 sembolü	düşük sıcaklıklarda yüksek hacimsel hava akımı (> % 30 bağıl nem)
18	OFF (KAPALI) konumu	Cihaz kapalı
19	ON (KAPALI) konumu	Cihaz açık
20	Higrostat bağlantısı	Higrostat modu için bağlantı (opsiyonel)

Cihazı açma

Bağlantı veya montaj bölümünde açıklandığı gibi çalışmaya hazır şekilde kurduktan sonra cihazı çalıştırabilirsiniz.

1. Drenaj tahliye hortumunun doğru bağlandığından ve kurallara uygun şekilde döşendiğinden emin olunuz. Takılıp düşme yerlerinin oluşmamasını sağlayınız.
2. Drenaj tahliye hortumunun bükülmemiş veya sıkışmamış olduğundan ve drenaj tahliye hortumunun üzerine hiçbir nesnenin durmadığından emin olunuz.
3. Yoğuşma suyunun düzgün şekilde dışarı akabileceğinden emin olunuz.

4. Açma/Kapatma düğmesini (4) *ON (AÇIK)* (19) konumuna getiriniz.
 - ⇒ Cihaz açılmıştır.
 - ⇒ Kompresör her zaman yaklaşık 7 saniyelik bir gecikmeyle çalışmaya başlar.
 - ⇒ Vantilatör, bundan yaklaşık 10 saniye sonra çalışmaya başlar.

Sürekli çalışma modu



Cihaz, sürekli çalışma modundayken nemi sürekli olarak ve nem içeriğinden bağımsız olarak alır.

VarioDry

VarioDry modunda, cihaz istenen kullanım ortamına ayarlanabilir:

- Su hasarları: yüksek sıcaklık ve düşük bağıl nemde (< % 30 bağıl nem) düşük hacimsel hava akımı
- Yapı kurutma: düşük sıcaklık ve yüksek bağıl nemde (> % 30 bağıl nem) düşük hacimsel hava akımı

VarioDry modunu seçmek için aşağıdaki yöntemi izleyiniz:

1. Bir su hasarında kullanmak için, VarioDry fonksiyon anahtarını (3)  sembolüne (16) döndürünüz.
2. Yapı kurutma sırasında kullanmak için, VarioDry fonksiyon anahtarını (3)  sembolüne (17) döndürünüz.

Higrostat çalışması modu (opsiyonel)

Not

Higrostatı bağlamadan önce, cihazı kapatınız ve elektrik fişini elektrik prizinden çekiniz.

Cihaz, opsiyonel olarak bir higrostatla çalıştırılabilir. Higrostat, nem değerine bağlı olarak cihazı açar veya kapatır.

Cihazı bir opsiyonel higrostatla çalıştırırsanız, istediğiniz nemi higrostatтан ayarlayınız (bkz. opsiyonel higrostatın talimatları).

Anahtarlama noktasına dikkat ediniz. Harici higrostat ayarlanan bir nem değeri üzerinden cihazın kompresörünü devreye sokuyorsa, higrostat ve kurutucu doğru çalışıyor.

Cihazın kompresörü ayarlanan değer altında çalışıyorsa ve ayarlanan değer üzerinde kapanıyorsa harici higrostat yanlış çalışmaktadır. Bu durumda, higrostatı (HG 110) açmalı ve bağlantıların klemenslerini değiştirmelisiniz (HG 110'un kapağındaki açıklama).

Otomatik defrost

Düşük ortam sıcaklıklarında, nem alma sırasında evaporatör buzlanabilir. Bu durumda cihaz otomatik bir buz çözme işlemi gerçekleştirir. Çözdürme aşaması sırasında nem alma modu kısa süreyle durdurulur. Fan çalışmaya devam eder.

Buz çözme süresi farklılık gösterebilir. Cihazı, otomatik buz çözme işlemi esnasında kapatmayınız. Elektrik fişini prizden çıkartmayınız.

Devre dışı bırakma



Elektrik gerilimine karşı uyarı

Elektrik fişine nemli ya da ıslak elle dokunmayınız.

- Cihazı kapatınız.
- Elektrik fişinden tutarak elektrik kablosunu elektrik prizinden çekiniz.
- Gerekirse, yoğuşma tahliye hortumunu çıkartınız ve içindeki kalan sıvıyı boşaltınız.
- Cihazı, Kullanıcının kendi yapabileceği bakım, onarım veya ürünün temizliğine ilişkin bilgiler bölümünde anlatılanlara uygun şekilde temizleyiniz.
- Cihazı, "Taşıma ve nakliye sırasında dikkat edilecek hususlar" bölümünde anlatılanlara uygun şekilde depolayınız.

Cihazın enerji tüketimi açısından verimli kullanımına ilişkin bilgiler

Gereksiz enerji tüketimini önlemek için, cihazın sadece gerçek kullanım süresi boyunca açık kalmasına dikkat ediniz. Mevcutsa, cihazın kapatma otomatüğinden faydalanınız.

Sonradan sipariş edilebilen aksesuarlar



Uyarı

Sadece işletme kılavuzunda belirtilen aksesuarları ve ek cihazları kullanınız.

İşletme kılavuzunda önerilenlerin dışındaki takımlar veya diğer aksesuarların kullanılması yaralanma tehlikesi anlamına gelebilir.

Tanım	Ürün numarası
HG 110 oda higrostatı	6.100.002.044
Montaj seti dahil TTK 900 MP yoğuşma pompası	6.100.003.030
TTK 900 MP hava filtresi	7.160.000.013

Hatalar ve arızalar

Kusursuz işlevselliği temin etmek için, cihaz üretim esnasında defalarca kontrol edilmiştir. Buna rağmen arızalar ortaya çıkarsa cihazı aşağıdaki listeye göre kontrol ediniz.

Cihaz çalışmaya başlamıyor:

- Elektrik bağlantısını kontrol ediniz.
- Elektrik kablosunun ve elektrik fişinin hasarlı olup olmadığını kontrol ediniz.
- Yapı tarafındaki şebeke sigortasını kontrol ediniz.
- Cihazı bir higrostatla (opsiyonel) birlikte çalıştırıyorsanız, ayarlanan değeri kontrol ediniz. Yapı kurutucunun çalışması için, kurulum bölümündeki nem, ayarlanan değer üstünde olmalıdır. Higrostatı daha düşük bir değere ayarlayınız.

Cihaz çalışıyor ama yoğuşma suyu oluşmuyor:

- Yoğuşma tahliye hortumunun doğru oturup oturmadığını kontrol ediniz.
- Yoğuşma pompası kullanılıyorsa: Su haznesinin ve hortumların kirlenip kirlenmediğini kontrol ediniz.
- Bağlı oda neminin teknik bilgilere uyduğundan emin olunuz. Gerekirse başka bir fan kademesine geçiniz (bkz. Açıklama bölümü).
- Cihazı bir higrostatla (opsiyonel) birlikte çalıştırıyorsanız, ayarlanan değeri kontrol ediniz. Yapı kurutucunun çalışması için, kurulum bölümündeki nem, ayarlanan değer üstünde olmalıdır. Higrostatı daha düşük bir değere ayarlayınız.
- Hava filtresinin kirlenip kirlenmediğini kontrol ediniz. Gerekirse hava filtresini temizleyiniz veya değiştiriniz.
- Kondenserin kirlenip kirlenmediğini dışarıdan kontrol ediniz (bkz. Kullanıcının kendi yapabileceği bakım, onarım veya ürünün temizliğine ilişkin bilgiler bölümü). Kirlenen kondenserin uzman bir şirket veya Trotec tarafından temizlenmesini sağlayınız.

Cihaz gürültü çıkarıyor, titriyor:

- Cihazın dikey konumda ve durma güvenliği sağlanmış şekilde kurulup kurulmadığını kontrol ediniz.

Yoğuşma dışarı sızıyor:

- Cihazı kaçak açısından kontrol ediniz.

Kompresör çalışmıyor:

- Oda sıcaklığını kontrol ediniz. Teknik bilgilere göre cihazın izin verilen çalışma aralığına dikkat ediniz.
- Kompresörün aşırı ısınma korumasının devreye girmiş olup olmadığını kontrol ediniz. Cihazı elektrik şebekesinden ayırınız ve tekrar elektrik şebekesine bağlamadan önce yaklaşık 10 dakika süreyle soğumaya bırakınız.
- Gerekirse cihaz otomatik bir buz çözme işlemi gerçekleştirir. Otomatik buz çözme işlemi sırasında nem alma işlemi gerçekleşmez.

Cihaz çok sıcak, gürültü çıkarıyor veya kapasitesi düştü:

- Hava girişlerinin ve hava filtresinin kirlenip kirlenmediğini kontrol ediniz. Dışarıdaki kirleri temizleyiniz.
- Cihazın kirlenip kirlenmediğini dışarıdan kontrol ediniz (bkz. Bakım bölümü). Cihazın kirlenen iç kısmının soğutma ve iklimlendirme teknolojisi konusunda uzman bir şirket veya Trotec tarafından temizlenmesini sağlayınız.

Not

Tüm bakım ve onarım çalışmalarından sonra en az 3 dakika bekleyiniz. Cihazı ancak daha sonra açınız.

Cihaz kontrollerden sonra sorunsuz bir şekilde çalışmıyor:

Müşteri servisiyle temas kurunuz. Gerekirse cihazı onarım için soğutma ve iklimlendirme teknolojisi konusunda uzman bir şirket veya Trotec'e götürünüz.

Kullanıcının kendi yapabileceği bakım, onarım veya ürünün temizliğine ilişkin bilgiler

Periyodik bakım ile ilgili bilgiler

Bakım ve koruma aralığı	Her bağlantı veya montaj öncesinde	Gerektiğinde	En azından 2 haftada bir	En azından 4 haftada bir	En azından 6 ayda bir	En azından her yıl
Yoğuşma pompası, su haznesi veya yapı kurutucuyu boşaltınız, gerekirse temizleyiniz		X				
Emme ve dışarı üfleme açıklıklarını kirlenme ve yabancı cisimler açısından kontrol ediniz, gerekiyorsa temizleyiniz	X			X		
Dış temizlik		X				X
Cihazın iç kısmının kirlenip kirlenmediğini görsel olarak kontrol ediniz		X		X		
Basınçlı havayla iç temizlik		X				X
Emme ızgarası ve hava filtresini kirlenme ve yabancı cisim açısından kontrol ediniz, gerekiyorsa temizleyiniz veya değiştiriniz	X		X			
Hava filtresini temizleyiniz, gerekirse değiştiriniz		X			X	
Hasarlı olup olmadığını kontrol ediniz	X					
Sabitleme cıvatalarını kontrol ediniz		X				X
Deneme çalışması						X

Bakım ve koruma protokolü

Cihaz tipi:

Cihaz numarası:

Bakım ve koruma aralığı	1	2	3	4	5	6	7	8	9	10	11	12	13	14	15	16
Yoğuşma pompası, su haznesi veya yapı kurutucuyu boşaltınız, gerekirse temizleyiniz																
Emme ve dışarı üfleme açıklıklarını kirlenme ve yabancı cisimler açısından kontrol ediniz, gerekiyorsa temizleyiniz																
Dış temizlik																
Cihazın iç kısmının kirlenip kirlenmediğini görsel olarak kontrol ediniz																
Basınçlı havayla iç temizlik																
Emme ızgarası ve hava filtresini kirlenme ve yabancı cisim açısından kontrol ediniz, gerekirse temizleyiniz veya değiştiriniz																
Hava filtresini temizleyiniz, gerekirse değiştiriniz																
Hasarlı olup olmadığını kontrol ediniz																
Sabitleme cıvatalarını kontrol ediniz																
Deneme çalışması																
Notlar:																

1. Tarih:	2. Tarih:	3. Tarih:	4. Tarih:
İmza:	İmza:	İmza:	İmza:
5. Tarih:	6. Tarih:	7. Tarih:	8. Tarih:
İmza:	İmza:	İmza:	İmza:
9. Tarih:	10. Tarih:	11. Tarih:	12. Tarih:
İmza:	İmza:	İmza:	İmza:
13. Tarih:	14. Tarih:	15. Tarih:	16. Tarih:
İmza:	İmza:	İmza:	İmza:

Bakıma başlanmadan önce yapılacak işlemler



Elektrik gerilimine karşı uyarı

Elektrik fişine nemli ya da ıslak elle dokunmayınız.

- Cihazı kapatınız.
- Elektrik fişinden tutarak elektrik kablosunu elektrik prizinden çekiniz.



Elektrik gerilimine karşı uyarı

Cihazın açılmasını gerektiren çalışmalar, sadece yetkili uzman şirketler veya Trotec tarafından gerçekleştirilmelidir.

Soğutma gazı devir daimi



Tehlike

R454C soğutma gazı!

H221 – Yanıcı gaz.

H280 – Basınç altında gaz içerir, ısınma durumunda patlayabilir.

P210 – Isı, sıcak yüzeyler, kıvılcım, açık ateş ve diğer ateşleme kaynaklarından uzak tutulmalıdır. Sigara içmeyiniz.

P381 – Tehlikesi şekilde mümkünse tüm ateş kaynaklarını uzaklaştırınız.

P403 – İyi havalandırılan bir yerde saklayınız.

- Tüm soğutma gazı devir daimi bakım gerektirmeyen, hermetik olarak kapalı bir sistemdir ve sadece soğutma ve iklimlendirme teknolojisi konusunda uzman şirketler veya Trotec tarafından bakıma tabi tutulabilir veya onarılabilir.

Cihazın üzerindeki güvenlik işaretleri ve levhalar

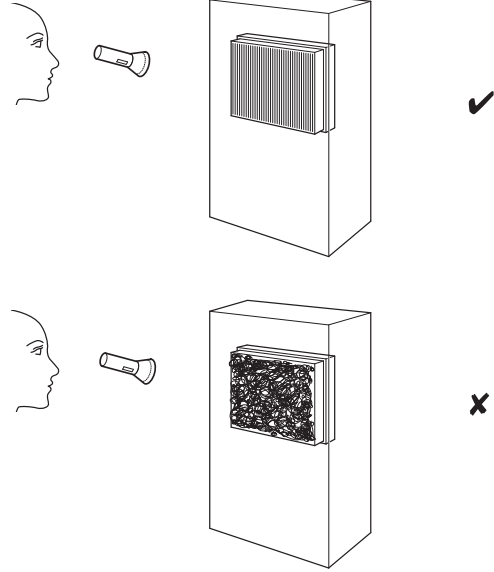
Cihazın üzerindeki güvenlik işaretleri ve levhalar düzenli olarak kontrol ediniz. Okunmaz durumdaki güvenlik işaretlerini yenileyiniz!

Dış gövdenin temizlenmesi

Dış gövdeyi nemli, yumuşak, hav bırakmayan bir bezle temizleyiniz. Dış gövdenin içine nem girmemesine dikkat ediniz. Elektrikli parçaların nemle temas etmemesine dikkat ediniz. Bezi nemlendirmek için örn. temizleme spreyi, çözücü madde, alkol içeren temizleyiciler veya aşındırıcı maddeler gibi agresif temizlik maddeleri kullanmayınız.

Cihazın iç kısmının kirlenip kirlenmediğinin görsel olarak kontrol ediniz

1. Hava filtresini çıkartınız.
2. Bir el feneriyle cihazın açıklıklarını aydınlatınız.
3. Cihazın iç kısmının kirlenip kirlenmediğini kontrol ediniz.
4. Kalın bir toz tabakası görürseniz, cihazın iç kısmının soğutma ve iklimlendirme teknolojisi konusunda uzman bir şirket veya Trotec tarafından temizlenmesini sağlayınız.
5. Hava filtresini yerine takınız.



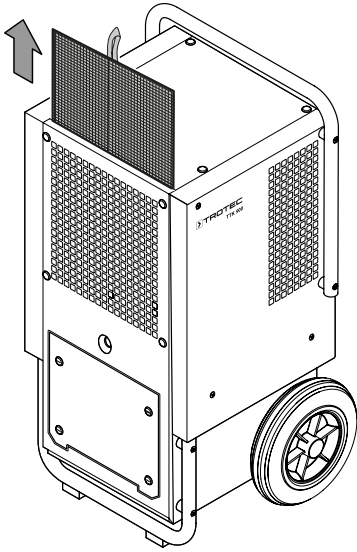
Hava filtresinin temizlenmesi

Not

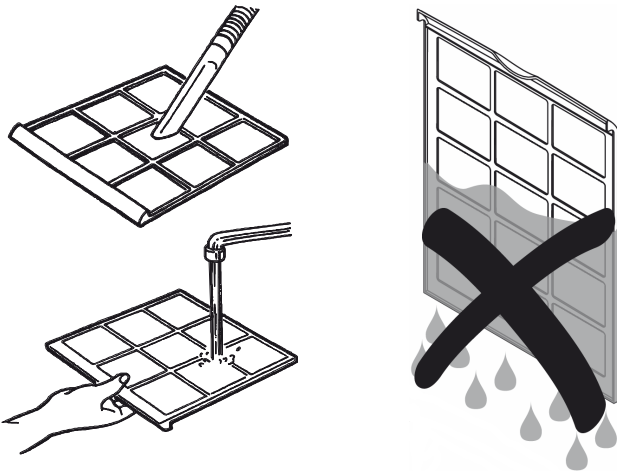
Hava filtresinin aşınmamış ve hasar görmemiş durumda olduğundan emin olunuz. Hava filtresinin köşeleri ve kenarları deforme olmamış ve yuvarlanmamış olmalıdır. Hava filtresini yerine takmadan önce filtrenin hasarsız ve kuru olduğundan emin olunuz!

Kirlenmesi durumunda hava filtresi temizlenmelidir. Örn. performansın azalmasıyla bu durum anlaşılır (bkz. Hatalar ve arızalar bölümü).

1. Hava filtresini cihazdan çıkartınız.

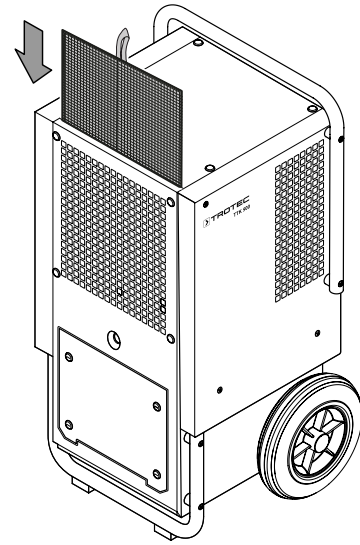


2. Filtreyi yumuşak, hav bırakmayan, hafif nemli bir bezle temizleyiniz. Filtre çok kirlenmişse, filtreyi nötr temizlik maddesi eklenmiş sıcak suyla temizleyiniz.



3. Filtreyi komple kurumaya bırakınız. Islak filtreyi cihaza takmayınız!

4. Hava filtresini tekrar cihaza yerleştiriniz.



Basıncılı havayla iç temizlik



Uyarı

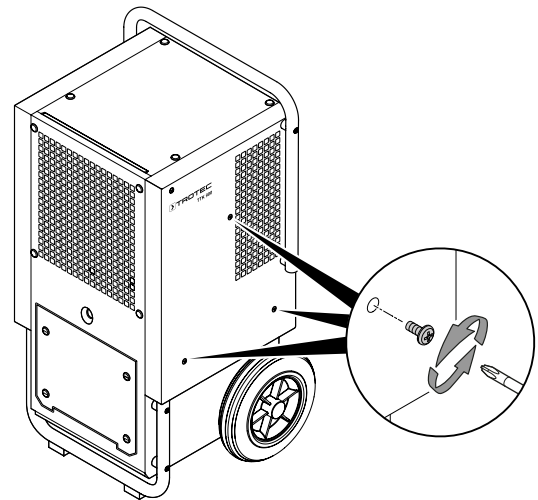
Basıncılı hava açılırken, dışarı çıkan basınçlı hava nedeniyle yaralanma tehlikesi bulunmaktadır. Basıncılı hava hortumunu vücudunuzdan uzak tutunuz. Basıncılı hava hortumunu insanlara doğru yöneltmek yasaktır.

Not

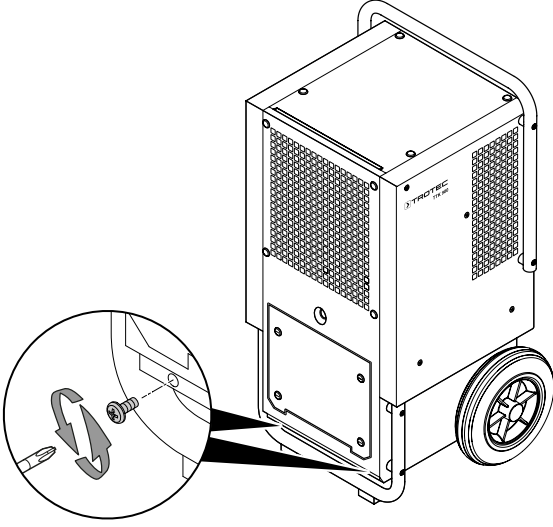
Gerekirse, ısı eşanjörünü bir havalı temizleyiciyle dikkatlice temizleyiniz. Isı eşanjörüne zarar vermemek için daha düşük bir basınçlı hava kademesi seçiniz.

Cihazın iç kısmındaki temizlik ve bakım işlemleri için dış gövde komple çıkartılmalıdır.

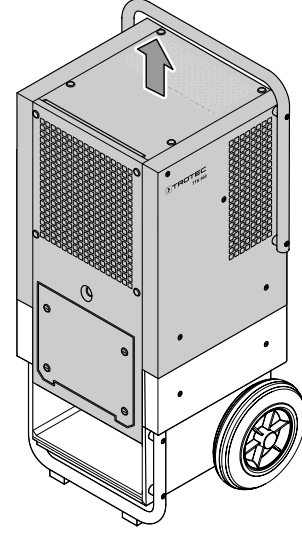
1. Cihazın iki tarafındaki civataları gevşetiniz ve çıkartınız.



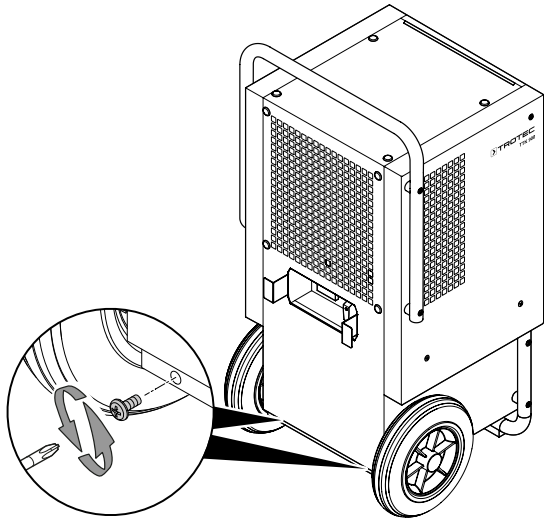
2. Cihazın ön tarafındaki cıvataları gevşetin ve çıkartınız.



6. Dış gövdeyi, taşıma kulpundan tutarak alt şasiden ve soğutma sisteminden kaldırınız.



3. Cihazın arka tarafındaki cıvataları gevşetin ve çıkartınız.



7. Dış gövdeyi dikkatlice yere koyunuz.
8. Cihazın içini basınçlı havayla temizleyiniz.
9. Dış gövdeyi alt şasiye ve soğutma sistemine takınız. Son olarak tüm cıvataları sıkınız.

Bakımdan sonra yapılması gerekenler

Cihazı kullanmaya devam etmek istiyorsanız:

- Elektrik fişini prize takarak cihazı tekrar çalıştırınız.

Cihazı uzun süre kullanmayacaksanız:

- Cihazı, "Taşıma ve nakliye sırasında dikkat edilecek hususlar" bölümünde anlatılanlara uygun şekilde depolayınız.

4. Daha sonra kullanmak için cıvataları saklayınız.

5. Elektrik kablosunu komple açınız. Gerekirse, drenaj tahliye hortumunu cihazdan çıkartınız.

Bakım, onarım ve kullanımda uyulması gereken kurallar



Uyarı

Dış gövdenin açılmasını gerektiren periyodik bakım çalışmaları ve onarımlarda Trotec müşteri servisine başvurunuz. Kurallara aykırı şekilde açılan cihazlar her türlü garanti kapsamı dışındadır ve garanti talepleri geçersiz olur.

Servis istasyonları

Aşağıdaki bilgiler sadece Türkiye için geçerlidir:

Trotec Endüstri Ürünleri Tic.Ltd.Sti.

Oruçreis Mh., Giyimkent Cd.,

14. Sok. No.61, Giyimkent Sitesi

34235 Esenler/İstanbul

Telefon: +90 212 438 56 55

Üretici ve ithalatçı firmanın unvanı, adres ve telefon numarası

İthalatçı (sadece Türkiye için geçerlidir):

Trotec Endüstri Ürünleri Tic.Ltd.Sti.

Oruçreis Mh., Giyimkent Cd.,

14. Sok. No.61, Giyimkent Sitesi

34235 Esenler/İstanbul

Telefon: +90 212 438 56 55

Faks: +90 212 438 56 51

Üretici:

Trotec GmbH

Grebbener Straße 7

D-52525 Heinsberg

Telefon: +49 2452 962-400

Faks: +49 2452 962-200

E-posta: info@trotec.de

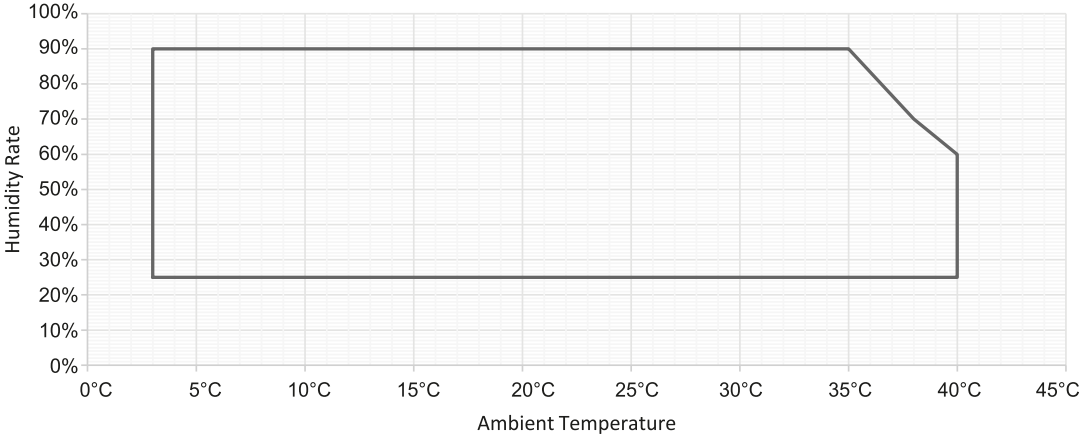
Teknik ek

Teknik bilgiler

Parametre	Değer
Model	TTK 900 MP
Maks. nem alma kapasitesi	122 l / 24 saat
Hava miktarı	
Kademe (WD sembolü)	600 m ³ /saat
Kademe (HD sembolü)	850 m ³ /saat
Çalışma aralığı (sıcaklık ve bağıl nem)	bkz. Diyagram
İzin verilen maks. basınç	3,0 MPa
Emme tarafındaki basınç	0,7 MPa
Çıkış tarafındaki basınç	2,7 MPa
Nominal gerilim	220 – 240 V ~ 50 Hz
Güç tüketimi, maks.	2,143 kW
Nominal akım	9,7 A
Koruma türü	IPX0
Soğutma gazı	R-454C
Soğutma gazı miktarı	900 g
GWP faktörü	146
CO ₂ eşdeğeri	0,13 t
Boyutlar (Uzunluk x Genişlik x Yükseklik)	500 x 565 x 960 mm
Duvarlarla ve nesnelere arasındaki minimum mesafe	A: üst: 50 cm B: arka: 50 cm C: yan: 50 cm D: ön: 50 cm
Ağırlık	69 kg

Çalışma aralığı diyagramı (sıcaklık ve bağıl nem)

Not: İşaretili alan, cihazın çalışma aralığını (bağıl nem ve ortam sıcaklığı temelinde) gösterir.

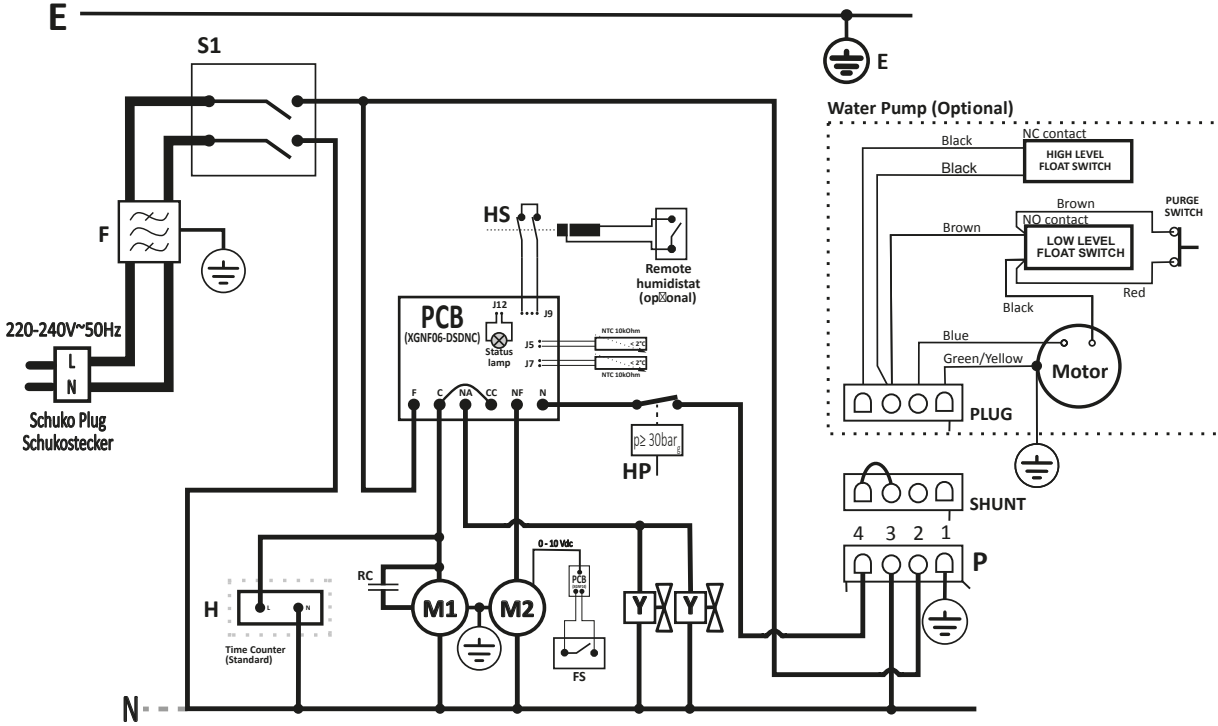


TTK 900 MP devre şeması

Çalışma saati sayaçlı

Not: Cihazın çalışması için, fiş köprüsü veya yoğuşma pompasının fişi, prize bağlanmalıdır.

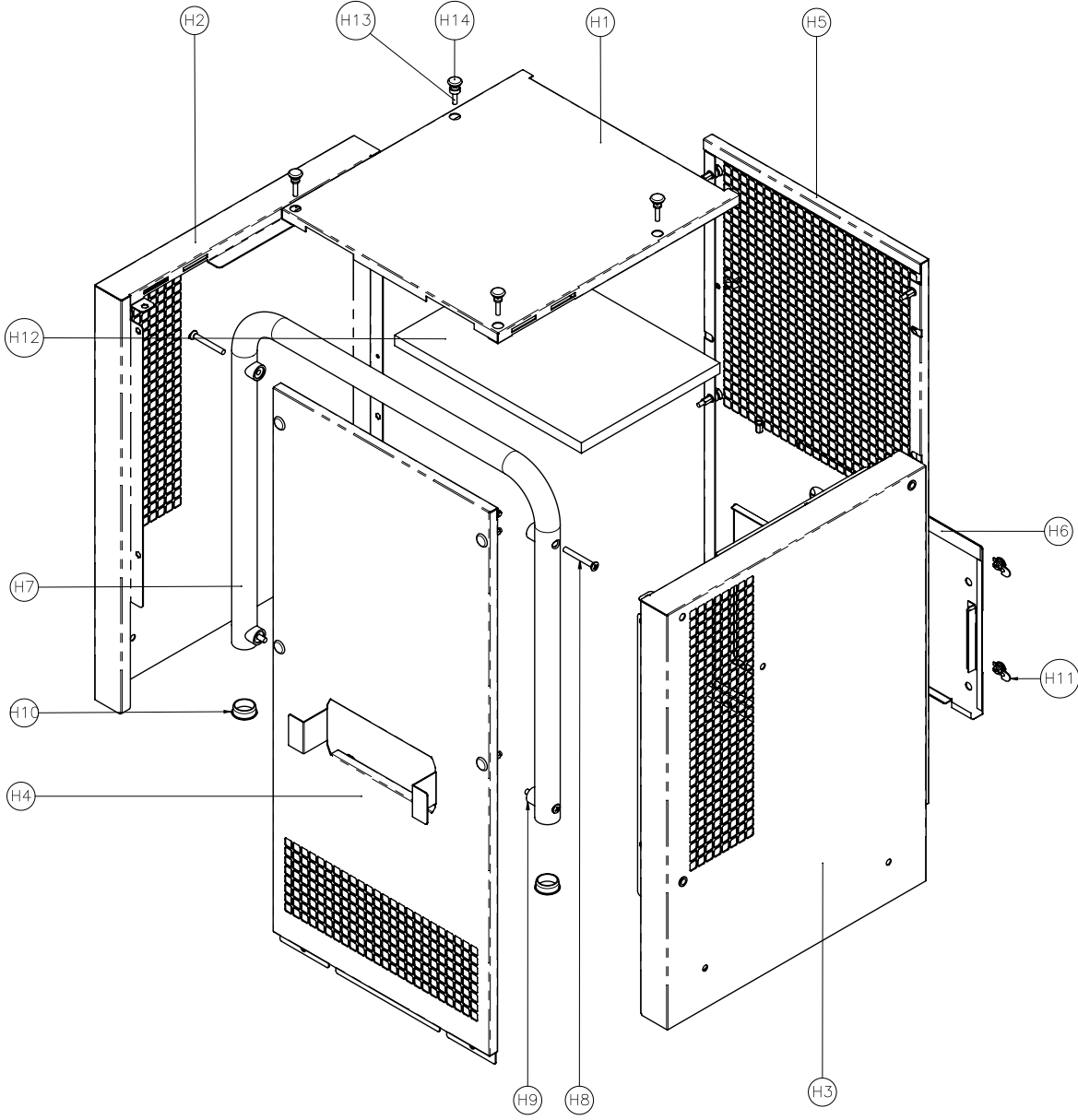
Çalışma saati sayacı sadece kompresörün çalıştığı süreyi belirler.



E -Topraklama	FS -Fan hızı şalteri
N -Ortak	Y -Defrost solenoid valfi (x2)
L -Dış iletken	RC -Motor çalışma kondansatörü
S1 -Cihaz şalteri 0/1	H -Zaman sayacı (standart)
M1 -Kompresör	P -Su pompası prizi
HP -Yüksek basınç şalteri	HS -Higrostat prizi
M2 -Fan motoru	F -EMU filtresi

TTK 900 MP yedek parçalara genel bakış ve yedek parça listesi
Dış gövde

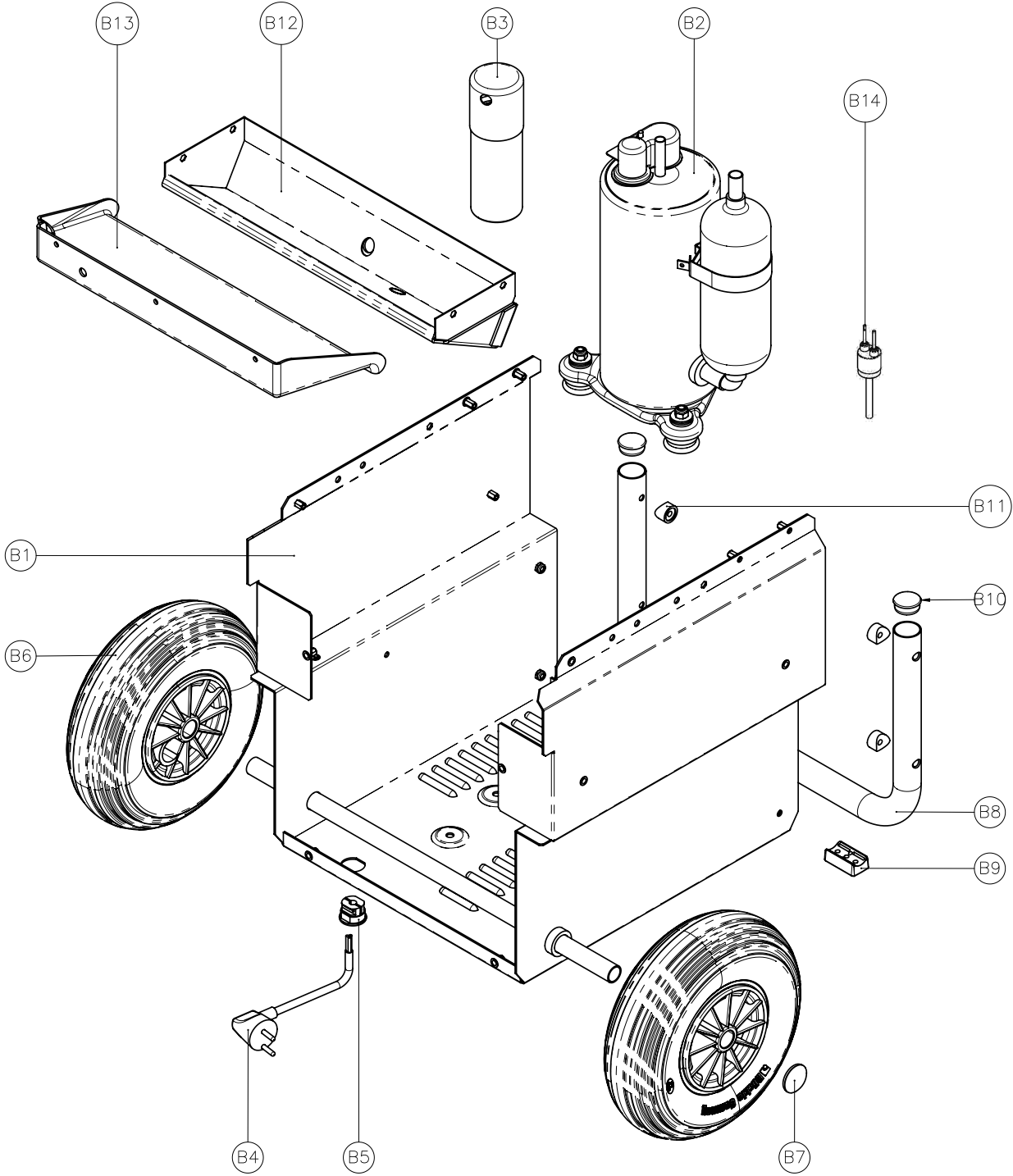
Not: Yedek parçaların pozisyon numaraları, talimatlarda parçalar için kullanılan pozisyon numaralarından farklıdır.



ITEM NO.	PART NUMBER	QTY.	ITEM NO.	PART NUMBER	QTY.
H1	Top panel	1	H8	Tubular handle screw	4
H2	Right panel	1	H9	Saddle spacer	4
H3	Left panel	1	H10	Round insert	2
H4	Front panel	1	H11	Latch	4
H5	Rear panel	1	H12	Insulating foam	1
H6	Pump kit dummy cover	1	H13	Housing screw	22
H7	Tubular handle	1	H14	Hole finishing cap	22

Bileşenlerle birlikte alt şasi

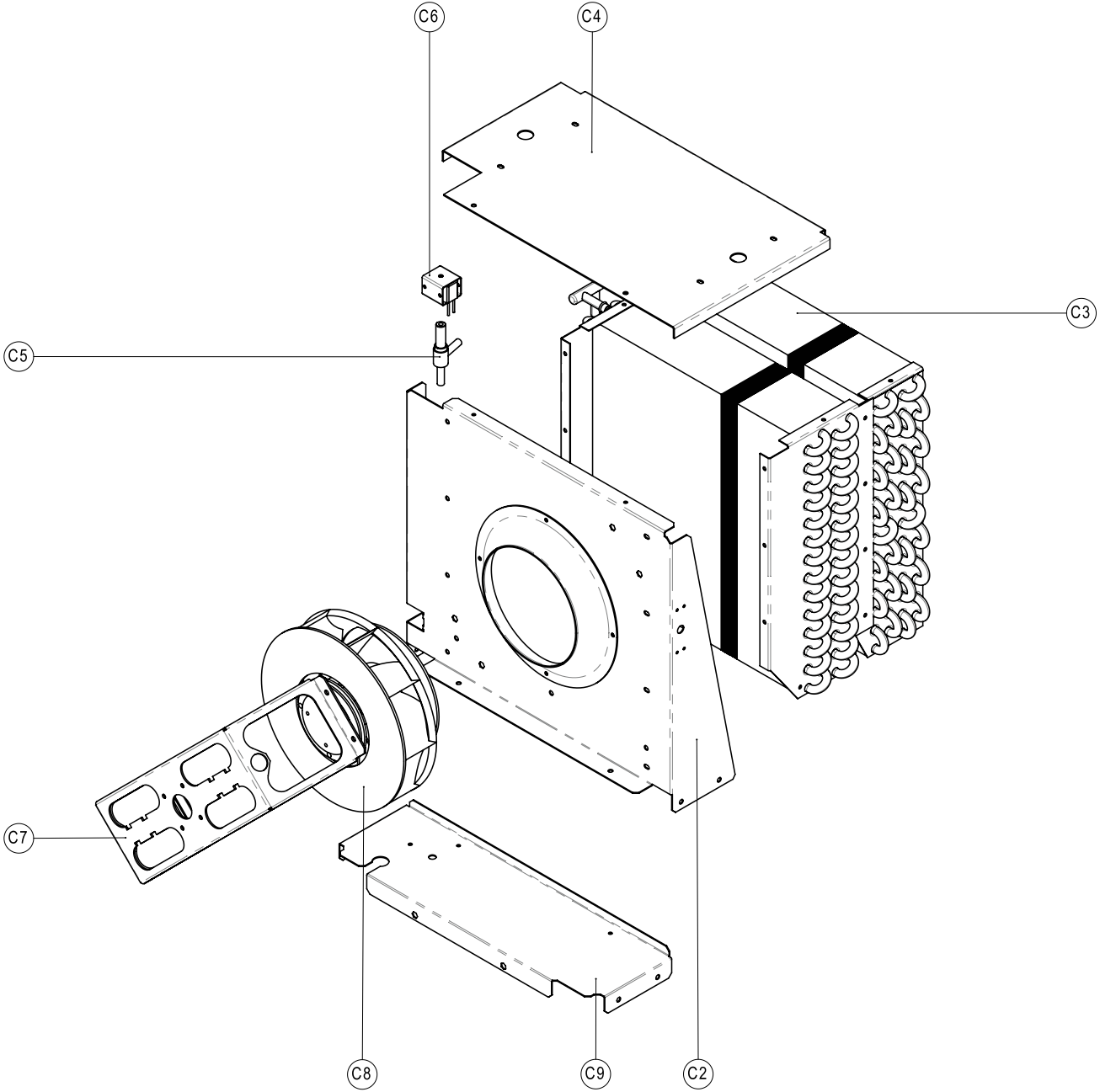
Not: Yedek parçaların pozisyon numaraları, talimatlarda parçalar için kullanılan pozisyon numaralarından farklıdır.



ITEM NO.	PART NUMBER	QTY.	ITEM NO.	PART NUMBER	QTY.
B1	Base plate	1	B8	Tubular foot	1
B2	Compressor	1	B9	Saddle foot	2
B3	Running capacitor	1	B10	Round insert	2
B4	Power supply cable	1	B11	Saddle spacer	4
B5	Cable clamp	1	B12	Water pan	1
B6	Wheel	2	B13	Pre-water pan	1
B7	Starlock washer with cap	2	B14	Pressure switch	1

Soğutma sistemi

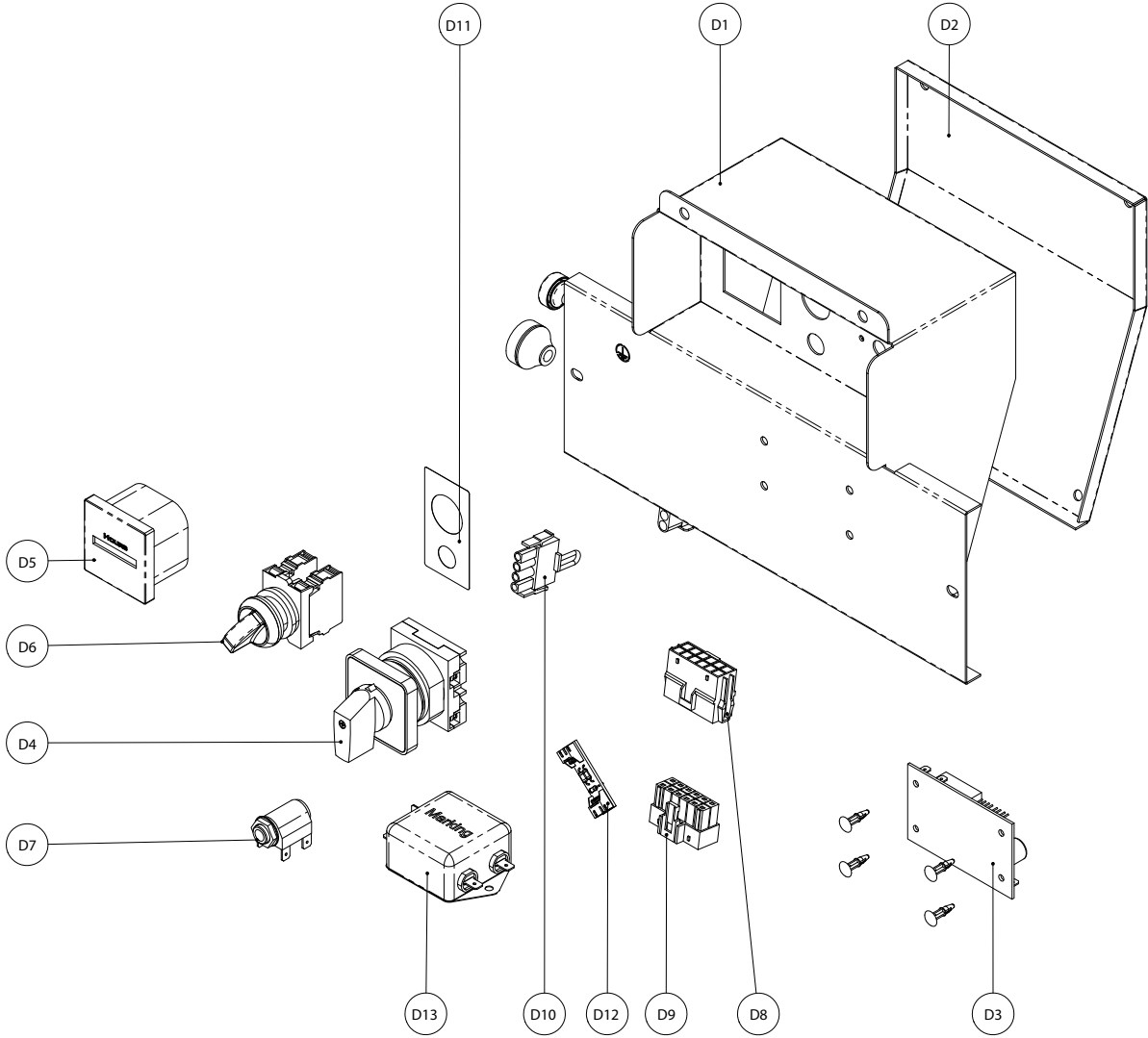
Not: Yedek parçaların pozisyon numaraları, talimatlarda parçalar için kullanılan pozisyon numaralarından farklıdır.



ITEM NO.	PART NUMBER	QTY.	ITEM NO.	PART NUMBER	QTY.
C1	Sealed electronic controller	1	C6	Defrost valve coil	2
C2	Body sheet metal	1	C7	Fan bracket	1
C3	Evaporating coil	1	C8	Fan	1
C4	Top insulating plate	1	C9	Cooling system baseplate	1
C5	Defrost valve	2			

Kumanda elemanı

Not: Yedek parçaların pozisyon numaraları, talimatlarda parçalar için kullanılan pozisyon numaralarından farklıdır.



ITEM NO.	PART NUMBER	QTY.	ITEM NO.	PART NUMBER	QTY.
D1	Control's box	1	D8	Control's box internal wiring	1
D2	Control's cover	1	D9	Unit's internal wiring	1
D3	Electronic controller	1	D10	Water pump shunt	1
D4	Fan speed switch	1	D11	Control panel sticker	1
D5	Time counter	1	D12	Fan Speed Controller	1
D6	On/Off switch	1	D13	EMC Filter	1
D7	Remote humidistat socket	1			

Kullanım sırasında insan veya çevre sağlığına tehlikeli veya zararlı olabilecek durumlara ilişkin uyarılar



Elektronik cihazlar evsel atık değildir ve Türkiye'de, elektrikli ve elektronik cihazlar hakkındaki Elektrikli ve Elektronik Teçhizat Atıkları Direktifi'ne (EETA) göre uzman bir tasfiye merkezine gönderilmelidir. Kullandıktan sonra lütfen bu cihazı geçerli yasal düzenlemelere uygun şekilde tasfiye ediniz.

Cihaz, atmosfere karıştığı anda çevre için zararlı olabilecek ve küresel ısınmayı arttıracak florinli bir sera gazı ile çalıştırılır.

Daha fazla bilgiyi tip etiketinde bulabilirsiniz.

Cihazda bulunan soğutma gazını ulusal yasalara uygun olarak usulüne uygun şekilde tasfiye ettiriniz.

Uygunluk beyanı

2006/42/EG sayılı Makine Yönetmeliği, Ek II Bölüm 1 Alt bölüm A kapsamında orijinal uygunluk beyanının tercümesi

İşbu beyanla, Trotec GmbH olarak biz, aşağıda tanımlanan ürünün 2006/42/EG sayılı AT Makine Yönetmeliği'nin gerekliliklerine uygun olarak geliştirildiğini, tasarlandığını ve üretildiğini kendi sorumluluğumuz altında beyan ederiz.

Ürün modeli / ürün: TTK 900 MP
Ürün tipi: nem alma cihazı
İlk üretim yılı: 2023

İlgili AB Yönetmelikleri:

- 2011/65/AB
- 2012/19/AB
- 2014/30/EU
- 2015/863/AB

Uygulanan uyumlulaştırılmış normlar:

- EN 60335-1:2012/A15:2021
- EN 60335-2-40:2003/A1:2006
- EN 60335-2-40:2003/A2:2009
- EN 60335-2-40:2003/A11:2004
- EN 60335-2-40:2003/A12:2005
- EN 60335-2-40:2003/A13:2012/AC:2013
- EN 60335-2-40:2003/AC:2006
- EN 60335-2-40:2003/AC:2010

Uygulanan ulusal normlar ve teknik spesifikasyonlar:

- EN IEC 55014-1:2021
- EN IEC 55014-2:2021
- EN IEC 61000-3-2:2019
- EN IEC 61000-3-2:2019/A1:2021
- EN 60335-1:2012/A1:2019
- EN 60335-1:2012/A2:2019
- EN 60335-1:2012/A14:2019
- EN 61000-3-3:2013/A1:2019
- IEC 60335-1:2010
- IEC 60335-1:2010/A1:2013/A2:2016
- IEC 60335-2-40:2018
- IEC 61000-3-2:2018
- IEC 61000-3-2:2018/A1:2020
- IEC 61000-3-3:2013
- IEC 61000-3-3:2013/A1:2017
- IEC 61000-3-3:2013/A2:2021

Üretici ve teknik belge yetkilisinin adı:

Trotec GmbH
Grebbener Straße 7, D-52525 Heinsberg
Telefon: +49 2452 962-400
E-posta: info@trotec.de

Düzenleme yeri ve tarihi:
Heinsberg, 14.02.2023



Joachim Ludwig, Genel Müdür

Trotec GmbH

Grebener Str. 7
D-52525 Heinsberg

☎ +49 2452 962-400

☎ +49 2452 962-200

✉ info@trotec.com

www.trotec.com