

TTK 90 E

PL

INSTRUKCJA OBSŁUGI
OSUSZACZ POWIETRZA



Spis treści

Wskazówki dotyczące korzystania z tej instrukcji	2
Bezpieczeństwo	2
Informacje dotyczące urządzenia	5
Transport i składowanie	6
Montaż i uruchomienie	7
Obsługa	9
Błędy i usterki	12
Konserwacja	14
Załącznik techniczny	18
Utylizacja	22

Wskazówki dotyczące korzystania z tej instrukcji

Symbole



Niebezpieczeństwo

Ten symbol wskazuje na zagrożenie zdrowia i życia osób, wynikające z obecności palnego gazu.



Ostrzeżenie przed napięciem elektrycznym

Ten symbol wskazuje na zagrożenie zdrowia i życia osób, wynikające z obecności napięcia elektrycznego.



Ostrzeżenie

To słowo oznacza średnie zagrożenie mogące spowodować poważne obrażenia ciała lub śmierć.



Ostrożnie

To słowo oznacza niskie zagrożenie mogące spowodować lekkie lub średnie obrażenia ciała.

Wskazówka

To słowo oznacza ważne informacje (np. możliwe szkody materialne), nie wiążące się z zagrożeniem.



Informacja

Wskazówki oznaczone tym symbolem są pomocne w szybkim i bezpiecznym wykonaniu czynności roboczych.



Zastosuj się do treści instrukcji obsługi

Wskazówki oznaczone tym symbolem przypominają o konieczności zapoznania się z treścią instrukcji.

Aktualna wersja tej instrukcji oraz odpowiednie deklaracje zgodności z prawem UE dostępne są pod następującym adresem internetowym:



TTK 90 E



<https://hub.trotec.com/?id=41398>

Bezpieczeństwo

Przed uruchomieniem urządzenia zapoznaj się z treścią instrukcji obsługi i przechowuj ją w pobliżu miejsca pracy urządzenia!



Ostrzeżenie

Przeczytaj wszystkie wskazówki dotyczące bezpieczeństwa i zalecenia.

Niezastosowanie się do treści wskazówek dotyczących bezpieczeństwa i zaleceń może spowodować porażenie elektryczne, pożar oraz/lub poważne obrażenia ciała.

Przechowuj wszystkie wskazówki dotyczące bezpieczeństwa i zalecenia w celu ich wykorzystania w przyszłości.

Urządzenie może być obsługiwane przez dzieci od 8 roku życia oraz osoby o zmniejszonych zdolnościach fizycznych, sensorycznych lub mentalnych lub osoby nieposiadające odpowiedniego doświadczenia i wiedzy, pod warunkiem zapewnienia nadzoru lub przeszkolenia dotyczącego bezpiecznego wykorzystania urządzenia oraz pod warunkiem zrozumienia przez te osoby zagrożeń wynikających z eksploatacji.

Urządzenie nie może być wykorzystywane przez dzieci do zabawy. Czyszczenie i konserwacja nie mogą być wykonywane przez dzieci pozbawione nadzoru.

- Eksploatacja i ustawianie urządzenia w pomieszczeniach lub obszarach, w których panuje zagrożenie pożarowe jest zabroniona.
- Nie eksploatuj urządzenia w pomieszczeniach, w których panuje agresywna atmosfera.
- Ustaw urządzenie w stabilnej pozycji pionowej na płaskim, poziomym podłożu.
- Po myciu na mokro odczekaj do wyschnięcia urządzenia. Nie eksploatuj mokrego urządzenia.
- Nie eksploatuj ani nie obsługuj urządzenia mokrymi rękoma.
- Nie kieruj na urządzenie bezpośredniego strumienia wody.
- Nie przykrywaj pracującego urządzenia.

- Nigdy nie siadaj na urządzeniu.
- Urządzenie nie jest zabawką. Utrzymuj dzieci i zwierzęta z dala od urządzenia.
- W trakcie pracy urządzenia obserwuj i kontroluj go od czasu do czasu.
- Przed każdorazowym wykorzystaniem urządzenia sprawdź, czy jego wyposażenie oraz elementy przyłączeniowe nie są uszkodzone. Nie eksploatuj uszkodzonych urządzeń lub podzespołów.
- Upewnij się, że wszystkie zewnętrzne przewody elektryczne urządzenia są zabezpieczone przez uszkodzeniami (np. przez zwierzęta). W żadnym wypadku nie eksploatuj urządzenia z uszkodzonym przewodem lub przyłączem sieciowym!
- Przyłącze prądowe musi odpowiadać parametrom zawartym w załączniku technicznym.
- Włącz wtyczkę do gniazda zasilania wyposażonego w uziemienie.
- Dobierz przedłużacz uwzględniając moc urządzenia, konieczną długość oraz przeznaczenie urządzenia. Całkowicie rozwiń przedłużacz. Unikaj przeciążenia elektrycznego.
- W przypadku stwierdzenia uszkodzenia wtyczek lub przewodów, w żadnym wypadku nie eksploatuj urządzenia.
W przypadku urządzenia przewodu zasilania urządzenia, w celu uniknięcia zagrożenia, naprawa może być wykonana wyłącznie przez producenta lub serwis producenta albo wykwalifikowanego pracownika.
Uszkodzone przewody elektryczne stanowią poważne zagrożenie dla zdrowia.
- Przed rozpoczęciem przeprowadzania czynności konserwacyjnych lub napraw urządzenia wyciągnij wtyczkę zasilania z gniazda.
- Gdy urządzenie nie jest eksploatowane, wyłącz je i wyciągnij wtyczkę zasilającą z gniazda.
- W trakcie ustawiania urządzenia zastosuj się do wskazówek dotyczących minimalnej odległości do innych przedmiotów oraz do zaleceń dotyczących warunków składowania i zastosowania zgodnie z „Załącznikiem technicznym”.
- Upewnij się, że wlot i wylot powietrza są drożne.
- Upewnij się, że wlot powietrza nie jest zanieczyszczony lub niedrożny luźnymi obiektami.
- Nigdy nie wkładaj do urządzenia innych przedmiotów lub części ciała.
- Nie zdejmuj znaków bezpieczeństwa, naklejek lub etykiet. Utrzymuj wszystkie znaki bezpieczeństwa, naklejki oraz etykiety w dobrym stanie.

- Przewoź urządzenie wyłącznie w pozycji pionowej, po uprzednim opróżnieniu zbiornika lub węża odprowadzenia kondensatu.
- Przed rozpoczęciem składowania lub transportu całkowicie usuń kondensat. Nie pij kondensatu. Zagrożenie zdrowia!
- Stosuj oryginalne części zamienne. W przeciwnym przypadku prawidłowa i bezpieczna eksploatacja urządzenia nie może być zagwarantowana.



Instrukcje bezpieczeństwa dotyczące urządzeń z łatwopalnymi czynnikami chłodniczymi

- W pomieszczeniach bez wentylacji nie magazynuj źródeł zapłonu wraz z urządzeniem w jednym pomieszczeniu.
- Urządzenie może być przechowywane tylko w pomieszczeniach, w których nie znajdują się żadne, ciągłe źródła zapłonu (np. otwarte płomienie, włączony piec gazowy lub ogrzewacz elektryczny).
- Pamiętaj, że środek chłodniczy jest bezwonny.
- Instaluj urządzenie wyłącznie zgodnie z krajowymi przepisami instalacyjnymi.
- Uwzględnij lokalne przepisy.
- Uwzględnij krajowe przepisy dotyczące instalacji gazowych.
- Instalację, obsługę i składowanie urządzenia przeprowadzaj wyłącznie w pomieszczeniu o powierzchni większej niż 4 m².
- Przechowuj urządzenie w sposób zapewniający jego ochronę przed uszkodzeniami mechanicznymi.
- R290 to środek chłodniczy zgodny z europejskimi przepisami dotyczącymi ochrony środowiska naturalnego. Elementy obiegu chłodniczego nie mogą być przebijane.
- Uwzględnij maksymalną ilość napełniania, podaną w rozdziale „Dane techniczne”.
- Nie nawiercaj ani nie nadpalaj.
- W celu przyspieszenia rozmrażania nie stosuj środków innych, niż zalecane przez producenta.
- Każda osoba wyznaczona do wykonywania czynności dotyczących obiegu środka chłodniczego musi posiadać świadectwo posiadania odpowiednich umiejętności wystawione przez odpowiednią, przemysłową jednostkę akredytacji. Świadectwo to musi potwierdzać umiejętność obsługi środków chłodniczych z zastosowaniem stosowanych procedur i technologii przemysłowych.
- Czynności serwisowe mogą być przeprowadzane wyłącznie zgodnie z zaleceniami producenta. W przypadku konieczności przeprowadzenia prac konserwacyjnych i naprawczych, wymagających zaangażowania dodatkowych osób, prace te muszą być ciągle nadzorowane przez pracownika przeszkolonego w zakresie obsługi łatwopalnych środków chłodniczych.

- Obieg środka chłodniczego jest hermetycznym systemem bezobsługowy. Wykonywanie wszelkich czynności konserwacyjnych lub napraw dopuszczalne jest wyłącznie przez wykwalifikowanych techników klimatyzacji lub pracowników producenta.

Zastosowanie zgodne z przeznaczeniem

Urządzenie może być wykorzystywane wyłącznie do osuszania i zmniejszania poziomu wilgotności powietrza wewnątrz pomieszczeń, przy zachowaniu odpowiednich danych technicznych.

Urządzenie może także służyć jako osuszacz wspomagający suszenie wypranych tkanin.

Zastosowanie zgodne z przeznaczeniem obejmuje:

- osuszanie i suszenie:
 - salonów, sypialni i piwnic
 - łazienki
 - domków letniskowych, przyczep kempingowych
- utrzymanie niskiej wilgotności powietrza:
 - magazynów, archiwów, laboratoriów, garaży
 - szatni itp.

Każde zastosowanie urządzenia inne, niż zastosowanie zgodne z przeznaczeniem to przewidywalne, nieprawidłowe zastosowanie urządzenia.

Przewidywalne, nieprawidłowe zastosowanie

- Urządzenie nie jest przystosowane do użytku przemysłowego.
- Nie kładź na urządzeniu żadnych przedmiotów, np. elementów ubrań.
- Nie eksploatuj urządzenia na zewnątrz pomieszczeń.
- Nie eksploatuj tego urządzenia w bezpośredniej bliskości wanny, basenu lub prysznic.
- Nigdy nie zanurzaj urządzenia pod wodę.
- Nie dokonuj żadnych samodzielnych zmian konstrukcyjnych ani modyfikacji urządzenia.
- Nigdy nie ustawiaj urządzenia na wilgotnym lub zalanym podłożu, np. w pobliżu kratki odpływowych w posadzce.

Kwalifikacje użytkownika

Użytkownicy korzystający z urządzenia muszą:

- znać ryzyka wynikające z eksploatacji urządzeń elektrycznych w otoczeniu o wysokiej wilgotności powietrza.
- Gruntownie zapoznaj się z treścią instrukcji, w szczególności z rozdziałem "Bezpieczeństwo".

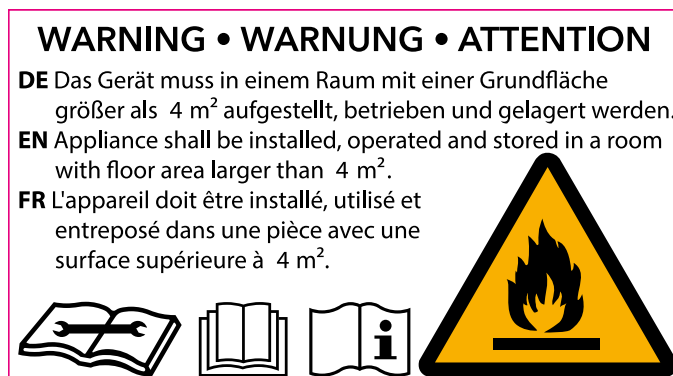
Czynności konserwacyjne wymagające otwarcia obudowy mogą być przeprowadzane wyłącznie przez pracowników wykwalifikowanych w zakresie techniki klimatyzacyjnej lub przez pracowników producenta.

Znaki bezpieczeństwa i etykiety znajdujące się na urządzeniu

Wskazówka

Nie zdejmuj znaków bezpieczeństwa, naklejek lub etykiet. Utrzymuj wszystkie znaki bezpieczeństwa, naklejki oraz etykiety w dobrym stanie.

Na urządzeniu zamieszczono następujące znaki bezpieczeństwa i etykiety:



Zastosuj się do treści instrukcji obsługi

Symbol ten przypomina o konieczności zapoznania się z treścią instrukcji.



Uwzględnij treść instrukcji naprawy

Utylizację, czynności konserwacyjne i naprawcze dotyczące obiegu środka chłodniczego mogą być wykonywane wyłącznie zgodnie z zaleceniami producenta i przez pracowników o odpowiednio poświadczonych kwalifikacjach. Właściwa instrukcja naprawy może być uzyskana u producenta po złożeniu odpowiedniego zamówienia.

Inne zagrożenia



Niebezpieczeństwo

Naturalny środek chłodniczy propan (R290)!

H220 – bardzo łatwopalny gaz.

H280 – zawiera sprężony gaz, grożący eksplozją w przypadku podgrzania.

P210 – nie zbliżaj do źródeł wysokiej temperatury, iskier, otwartego płomienia oraz innych źródeł zapłonu. Palenie zabronione.

P377 – Pożar wyciekającego gazu: Nie gaś aż do całkowitego usunięcia niebezpieczeństwa.

P410+P403 – Chronić przed bezpośrednim nasłonecznieniem i przechowywać w miejscu o dobrej wentylacji.



Ostrzeżenie przed napięciem elektrycznym

Czynności dotyczące instalacji elektrycznej mogą być przeprowadzane wyłącznie przez autoryzowany zakład elektryczny.



Ostrzeżenie przed napięciem elektrycznym

Niebezpieczeństwo porażenia prądem elektrycznym!
Urządzenie nie jest zabezpieczone przed wodą.
Nie zastosowanie się do tego zalecenia powoduje zagrożenie porażeniem elektrycznym!
Nigdy nie korzystaj z urządzenia w obszarach zagrożonych spadającymi kroplami wody, spryskaniem wodą lub przedostaniem się do urządzenia strumienia wody. Nigdy nie zanurzaj urządzenia pod wodą!



Ostrzeżenie przed napięciem elektrycznym

Niebezpieczeństwo porażenia prądem elektrycznym!
Kontakt tego urządzenia z wodą oznacza zagrożenie porażenia prądem elektrycznym!
Nie eksploatuj urządzenia w bezpośredniej bliskości wanny, prysznicza lub basenu!



Ostrzeżenie przed napięciem elektrycznym

Przed rozpoczęciem jakichkolwiek napraw urządzenia wyciągnij wtyczkę zasilania elektrycznego z gniazda!
Nie dotykaj wtyczki sieciowej wilgotnymi lub mokrymi rękami.
Odłączaj urządzenie pociągając za wtyczkę zasilania.



Ostrzeżenie

W przypadku nieprawidłowego zastosowania tego urządzenia może dojść do powstania dodatkowego zagrożenia! Zapewnij odpowiednie przeszkolenie personelu!



Ostrzeżenie

Urządzenia nie są zabawkami i nie mogą być przekazywane dzieciom.



Ostrzeżenie

Niebezpieczeństwo uduszenia!
Nie pozostawiaj materiału opakowaniowego leżącego w beładzie. Może stać on się niebezpieczną zabawką dla dzieci.

Wskazówka

Nie eksploatuj urządzenia bez założonego filtra wlotu powietrza!
Bez zastosowania filtra powietrza, wewnątrz urządzenia ulegnie silnemu zanieczyszczeniu. Spowoduje to zmniejszenie wydajności i uszkodzenie urządzenia.

Postępowanie w sytuacji awaryjnej

1. Wyłącz urządzenie.
2. Odłącz urządzenie od sieci wyciągając wtyczkę z gniazda sieciowego. Chwytaj za wtyczkę, nie za kabel.
3. Nie podłączaj uszkodzonego urządzenia do zasilania.

Informacje dotyczące urządzenia

Opis urządzenia

Urządzenie służy do osuszania pomieszczeń wykorzystując mechanizm kondensacji.

Wentylator zasysa wilgotne powietrze przez wlot powietrza tłoczy je przez filtr powietrza do parownika i znajdującego się za nim skraplacza. Skraplacz o niskiej temperaturze powietrza powoduje schłodzenie powietrza poniżej punktu rosy. Zawarta w powietrzu para wodna skrapla się na ożebrowaniu parownika. W skraplaczu schłodzone, osuszone powietrze zostaje ponownie nieco ogrzane i wyprowadzone przez wylot powietrza. W ten sposób osuszone powietrze jest ponownie mieszane z powietrzem wewnątrz pomieszczenia. W wyniku ciągłej recyrkulacji powietrza przez urządzenie, następuje zmniejszenie wilgotności powietrza wewnątrz pomieszczenia.

W zależności od temperatury wewnątrz pomieszczenia oraz wilgotności względnej, kondensat wody skrapla się w sposób ciągły lub tylko w trakcie okresowych faz odmrażania, a następnie przechodzi przez kanał odpływowy do zbiornika kondensatu. Zbiornik jest wyposażony w pływak służący do poziomu kondensatu.

Obsługa urządzenia i kontrola jego pracy jest możliwa za pośrednictwem panelu sterowania.

W przypadku całkowitego napełnienia się zbiornika kondensatu lub jego nieprawidłowego zamocowania, włączana jest kontrolka zbiornika (patrz rozdział "Sterowanie") na pulpicie sterowania. Urządzenie wyłącza się. Kontrolka zbiornika kondensatu wyłączy się dopiero po opróżnieniu i ponownym zamontowaniu zbiornika kondensatu.

Skondensowana woda może być także odprowadzana za pomocą węża przyłączonego do zaworu kondensatu.

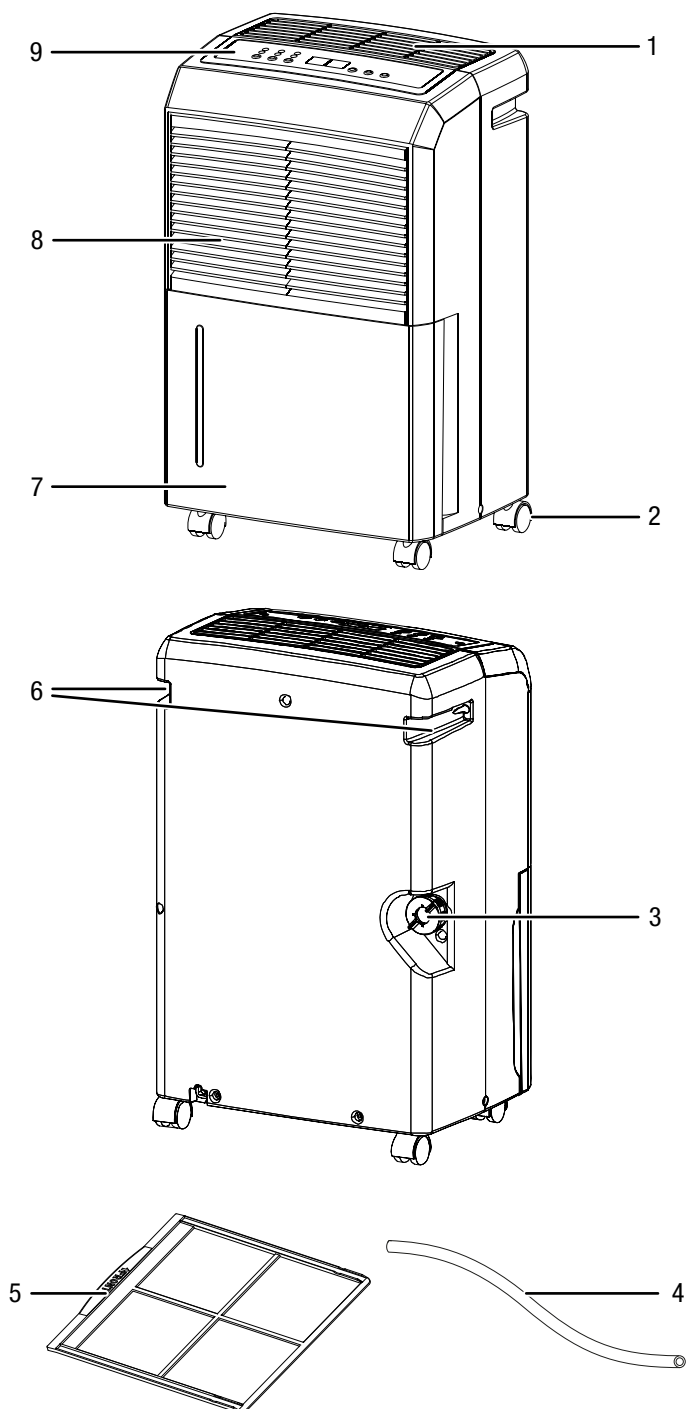
Urządzenie umożliwia obniżenie względnej wilgotności powietrza do ok. 30 %.

Urządzenie może także służyć jako osuszacz wspomagający suszenie wypranych tkanin w pomieszczeniach mieszkalnych lub roboczych.

Ze względu na wytwarzane w czasie pracy ciepło, temperatura pomieszczenia może lekko wzrosnąć.

Urządzenie nie jest zabezpieczone przed wodą (IPX0).

Widok urządzenia



Nr	Oznaczenie
1	Wylot powietrza
2	Rolki transportowe
3	Przyłącze węża odprowadzenia kondensatu
4	Wąż spustowy kondensatu
5	Filtr powietrza
6	Uchwyt transportowy
7	Zbiornik kondensatu
8	Wlot powietrza z filtrem
9	Panel sterowania

Transport i składowanie

Wskazówka

Nieprawidłowe składowanie lub transportowanie urządzenia może spowodować jego uszkodzenie. Zastosuj się do informacji dotyczących transportu oraz składowania urządzenia.

Transport

Pamiętaj, że transport urządzeń zawierających łatwopalne środki chłodnicze jest objęty dodatkowymi przepisami prawnymi. Umieszczenie wyposażenia lub maksymalna liczba elementów urządzeń transportowanych jednocześnie jest regulowana odpowiednimi przepisami transportowymi.

Przesuwanie urządzenia jest możliwe dzięki zastosowaniu uchwytu.

Przesuwanie urządzenia jest możliwe dzięki zastosowaniu rolek.

Każdorazowo **przed** transportem:

- Wyłącz urządzenie.
- Odłącz urządzenie od sieci wyciągając wtyczkę z gniazda sieciowego. Chwytaj za wtyczkę, nie za kabel.
- Spuść resztę kondensatu ze zbiornika i z węża odpływu (patrz rozdział "Konserwacja").
- Nie ciągnij urządzenia za przewód zasilania.
- Przesuwaj urządzenie tylko na stabilnej i gładkiej powierzchni.

Po każdorazowym transportowaniu urządzenia zastosuj się do następujących wskazówek:

- Ustaw urządzenie w pozycji pionowej.

Magazynowanie

Przed każdorazowym rozpoczęciem składowania zastosuj się do następujących wskazówek:

- Spuść resztę kondensatu ze zbiornika i z węża odpływu (patrz rozdział "Konserwacja").
- Odłącz urządzenie od sieci wyciągając wtyczkę z gniazda sieciowego. Chwytaj za wtyczkę, nie za kabel.

W przypadku niewykorzystania urządzenia zastosuj się do następujących zaleceń dotyczących warunków składowania:

- Składowanie urządzenia przeprowadzaj wyłącznie w pomieszczeniu o powierzchni większej niż 4 m².
- Ustawiaj urządzenie wyłącznie w takich pomieszczeniach, w których nie znajdują się żadne źródła zapłonu (np. źródło otwartych płomieni, włączone urządzenie gazowe lub ogrzewacz elektryczny).
- Składuj urządzenie w suchym otoczeniu i chroń przed mrozem i upałem.
- Przechowuj urządzenie w pozycji pionowej i w miejscu wolnym od kurzu lub bezpośredniego nasłonecznienia.
- W razie potrzeby chroń urządzenie przed kurzem stosując pokrowiec.
- W celu uniknięcia uszkodzeń, nie ustawiaj na urządzeniu innych urządzeń lub przedmiotów.

Montaż i uruchomienie

Zakres dostawy

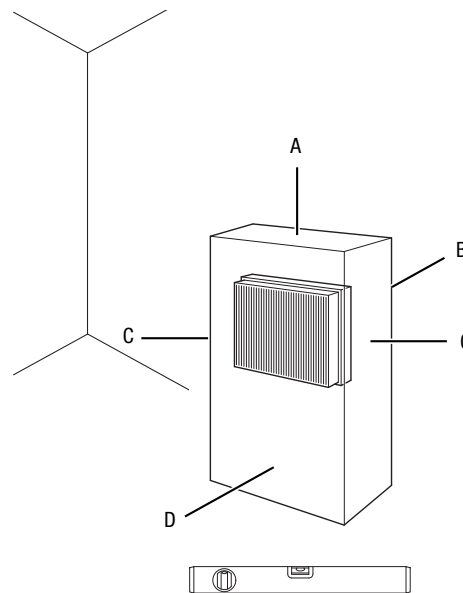
- 1 x urządzenie
- 1 x Wąż odprowadzenia kondensatu
- 1 x Filtr powietrza
- 1 x Instrukcja obsługi

Wypakowanie urządzenia

1. Otwórz karton i wyjmij urządzenie.
2. Całkowicie wyjmij urządzenie z opakowania.
3. Całkowicie rozwiń przewód zasilania. Zwróć uwagę, czy przewód nie jest uszkodzony oraz unikaj jego uszkodzenia w trakcie odwijania.

Uruchomienie

W trakcie ustawiania urządzenia zastosuj się do wskazówek dotyczących minimalnej odległości do innych przedmiotów, wyszczególnionej w rozdziale "Załącznik techniczny".



- Przed ponownym uruchomieniem urządzenia sprawdź stan przewodu zasilającego. W przypadku jakichkolwiek niejasności dotyczących jego stanu zalecamy skontaktowanie się z serwisem.
- Ustawiaj urządzenie wyłącznie w pomieszczeniach, w których nie może dojść do zalegania ew. wyciekłego środka chłodniczego.
- Urządzenie może być przechowywane tylko w pomieszczeniach, w których nie znajdują się żadne, ciągłe źródła zapłonu (np. otwarte płomienie, włączony piec gazowy lub ogrzewacz elektryczny).
- Ustaw urządzenie w stabilnej pozycji pionowej na płaskim, poziomym podłożu.
- Szczególnie w przypadku ustawienia urządzenia na środku pomieszczenia, unikaj takiego ułożenia przewodu zasilającego lub przedłużacza, które może spowodować zagrożenie przewróceniem się. Zastosuj maskownice i mostki kablowe.
- Sprawdź, czy zastosowane przedłużacze są całkowicie rozwinięte.
- W trakcie ustawiania urządzenia uwzględnij konieczność zachowania odpowiedniej odległości od źródeł ciepła.
- Sprawdź czy zasłony i inne przedmioty nie zaburzają przepływu powietrza.

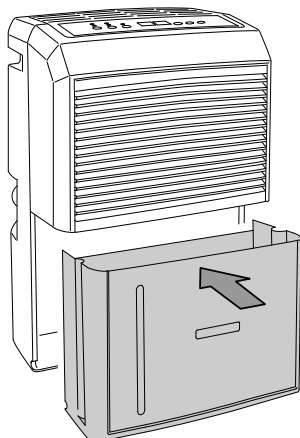
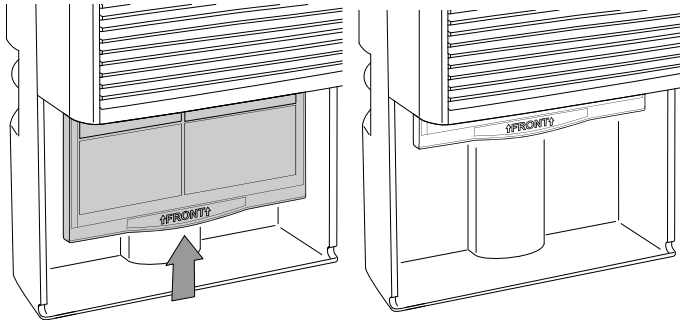
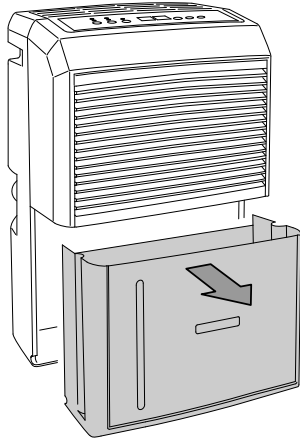
Montaż filtra powietrza

Wskazówka

Nie eksploatuj urządzenia bez założonego filtra wlotu powietrza!

Bez zastosowania filtra powietrza, wewnątrz urządzenia ulegnie silnemu zanieczyszczeniu. Spowoduje to zmniejszenie wydajności i uszkodzenie urządzenia.

- Przed włączeniem sprawdź, czy filtr powietrza został zainstalowany.



Montaż zbiornika kondensatu

- Upewnij się, że pływak w zbiorniku kondensatu został prawidłowo zamontowany.
- Upewnij się, że pusty zbiornik kondensatu został prawidłowo zamontowany.

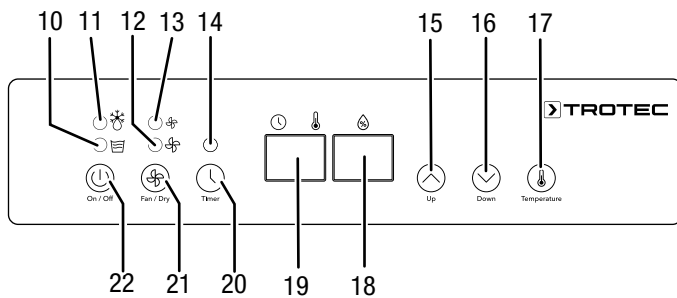
Podłączanie przewodu

- Włącz wtyczkę do gniazda zasilania z zabezpieczeniem.

Obsługa

- Unikaj pozostawiania otwartych drzwi i okien.
- Po włączeniu urządzenie pracuje automatycznie.
- Wentylator pracuje ciągle w trybie osuszania także po uzyskaniu ustawionej wartości zadanej, aż do wyłączenia urządzenia.

Elementy sterowania



Nr	Oznaczenie	Znaczenie
10	Dioda LED <i>Całkowitego wypełnienia zbiornika kondensatu</i>	Jego włączenie oznacza całkowite napełnienie lub nieprawidłowe zamocowanie zbiornika kondensatu
11	Dioda LED <i>Automatycznego odmrażania</i>	Włącza się w trakcie automatycznego odmrażania
12	Dioda LED <i>Wysokiej prędkości pracy wentylatora</i>	Jest włączona przy wysokiej prędkości pracy wentylatora (funkcja suszenia białizny)
13	Dioda LED <i>Niskiej prędkości pracy wentylatora</i>	Jest włączona przy niskiej prędkości pracy wentylatora
14	Dioda LED <i>Timer</i>	Włączenie oznacza uruchomienie programatora czasowego Timer
15	Przycisk ze strzałką w górę <i>Up</i>	Ustawianie względnej wilgotności powietrza w pomieszczeniu (30 do 90 % wilg. wzgl. w kroku co 5 %)
16	Przycisk ze strzałką w dół <i>Down</i>	
17	Przycisk regulacji temperatury <i>Temperature</i>	Ustawianie jednostki temperatury (°C lub °F)
18	Wskaźnik segmentowy <i>Wilgotności powietrza</i>	Wskaźnik aktualnego poziomu względnej wilgotności powietrza w pomieszczeniu. Wskazuje względną wilgotność powietrza w pomieszczeniu w trakcie jej ustawiania

Nr	Oznaczenie	Znaczenie
19	Wskaźnik segmentowy <i>Temperatury/godzin</i>	Wskazuje aktualną temperaturę w pomieszczeniu w °C lub °F Wskazuje liczbę godzin w trakcie programowania timera
20	Przycisk <i>Timer</i>	Służy do włączania lub wyłączania funkcji programatora czasowego Timer Ustawienie liczby godzin funkcji Timera (1 godz. do 24 godz.)
21	Przycisk wentylatora/ osuszania <i>Fan / Dry</i>	Ustawianie niskiej lub wysokiej prędkości wentylatora (funkcja suszenia białizny)
22	Przycisk włączenia/ wyłączenia <i>On / Off</i>	Służy do włączania lub wyłączania urządzenia



Ostrzeżenie przed napięciem elektrycznym

Niebezpieczeństwo porażenia prądem elektrycznym!
Urządzenie nie jest zabezpieczone przed wodą. Niezastosowanie się do tego zalecenia powoduje zagrożenie porażeniem elektrycznym!
Nigdy nie korzystaj z urządzenia w obszarach zagrożonych spadającymi kroplami wody, spryskaniem wodą lub przedostaniem się do urządzenia strumienia wody. Nigdy nie zanurzaj urządzenia pod wodą!

Włączanie urządzenia

Urządzenie może zostać włączone po przeprowadzeniu montażu i instalacji opisanych w rozdziale "Uruchomienie".

1. Naciśnij przycisk *On / Off* (22).

⇒ Urządzenie uruchamiane jest w trybie osuszania.

Ustawianie trybu pracy

- Osuszanie
- Funkcja suszenia białizny

Osuszanie

Urządzenie pracuje aż do uzyskania zadanej wartości względnej wilgotności powietrza w pomieszczeniu. Po przekroczeniu zadanej wartości względnej wilgotności powietrza w pomieszczeniu, kompresor jest ponownie włączany.

Zakres ustawienia względnej wilgotności powietrza w pomieszczeniu może zostać ustawiony w dowolnej chwili w zakresie od 30% do 90 % w krokach co 5 %.

Ustawianie żądanej względnej wilgotności powietrza w pomieszczeniu

Zakres regulacji leży w granicach od 30 % do 90 % w kroku co 5 %.

1. Naciśnij przyciski ze strzałkami (15, 16) w celu ustawienia względnej wilgotności powietrza w pomieszczeniu.
 - ⇒ Wybrana względna wilgotność powietrza w pomieszczeniu jest wskazana na wskaźniku segmentowym *Wilgotności powietrza* (18).

Ustawianie prędkości pracy wentylatora

Funkcja ta umożliwia ustawienie niskiej i wysokiej prędkości pracy wentylatora (funkcja suszenia białizny).

1. Naciśnij przycisk wentylatora *Fan / Dry* (21) w celu przełączenia pomiędzy wysoką a niską prędkością pracy wentylatora.
 - ⇒ Dioda LED wysokiej (12) lub niskiej (13) prędkości pracy wentylatora świeci w zależności od wybranego ustawienia.

Ustawianie timera

Programowanie Timera umożliwia włączenie lub wyłączenie urządzenia po upływie określonej liczby godzin (1 do maks. 24 godz.).

Programator czasowy Timer może zostać ustawiony w krokach co 1 godzina.

Wskazówka

W przypadku wykorzystania funkcji Timer, urządzenie nie może być eksploatowane bez nadzoru w pomieszczeniach ogólnodostępnych.

Automatyczne włączanie

- ✓ Urządzenie jest wyłączone.
1. Naciśnij przycisk *Timer* (20) w celu włączenia timera.
 - ⇒ Kontrolka LED *Timer* (14) błyska.
 - ⇒ Wskaźnik segmentowy (19) podawać będzie liczbę godzin.
 2. Naciśnij przyciski ze strzałkami (15, 16) w celu ustawienia liczby godzin.
 - ⇒ Liczba godzin będzie błyskać na wskaźniku segmentowym (19).
 3. Odczekaj ok. 5 sekund w celu zapisania ustawienia.
 - ⇒ Urządzenie włączy się samoczynnie po określonym czasie.
 - ⇒ Ustawiony czas pracy urządzenia pojawi się na wskaźniku segmentowym (19) na kilka sekund. Następnie ponownie wskazana zostanie aktualna temperatura.

Wskazówki dotyczące automatycznego włączenia:

- Naciśnięcie przycisku *On/Off* (22) powoduje wyłączenie funkcji automatycznego włączenia.

Automatyczne wyłączenie

- ✓ Urządzenie jest włączone.
1. Naciśnij przycisk *Timer* (20) w celu włączenia timera.
 - ⇒ Kontrolka LED *Timer* (14) błyska.
 - ⇒ Wskaźnik segmentowy (19) podawać będzie liczbę godzin.
 2. Naciśnij przyciski ze strzałkami (15, 16) w celu ustawienia liczby godzin.
 - ⇒ Liczba godzin będzie błyskać na wskaźniku segmentowym (19).
- ⇒ Urządzenie wyłączy się samoczynnie po określonym czasie.
 - ⇒ Ustawiony czas pracy urządzenia pojawi się na wskaźniku segmentowym (19) na kilka sekund. Następnie ponownie wskazana zostanie aktualna temperatura.

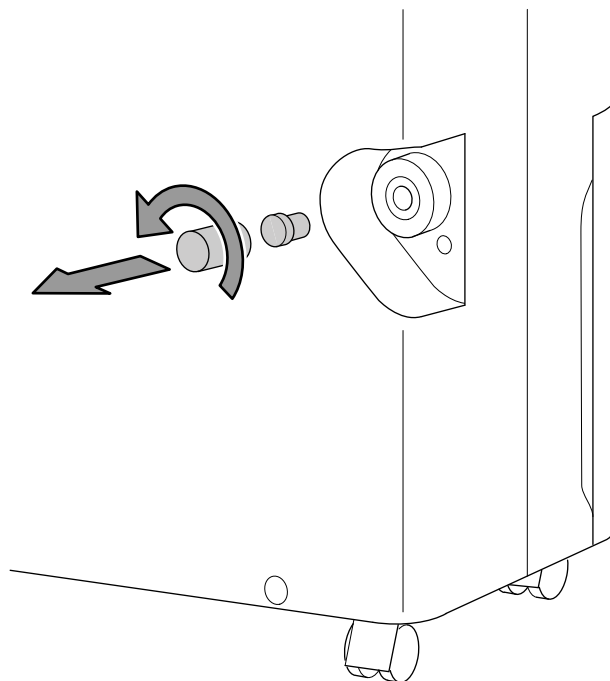
Wskazówka dotycząca automatycznego wyłączenia:

- Naciśnięcie przycisku *On/Off* (22) powoduje wyłączenie funkcji automatycznego wyłączenia.

Praca z węzłem połączonym do przyłącza kondensatu

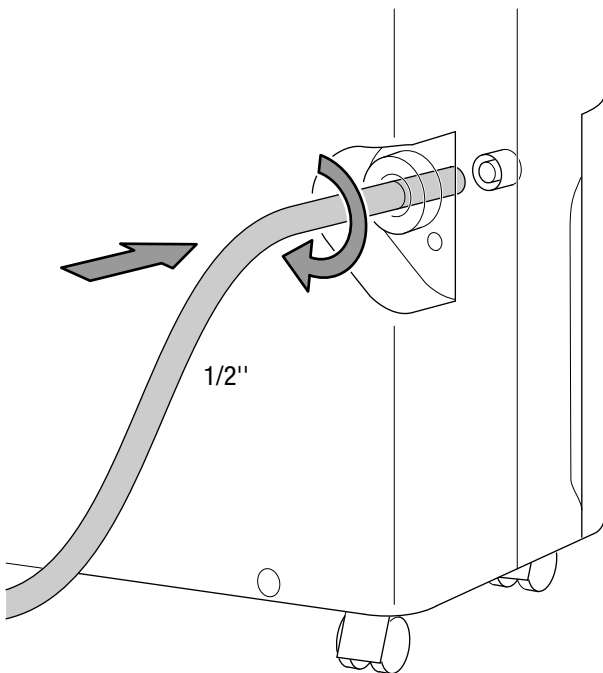
W przypadku długotrwałej pracy lub pracy bez nadzoru podłącz załączony do zestawu wąż odpływu kondensatu do urządzenia.

- ✓ Wąż (średnica: 1/2-cala) należy do zestawu wyposażenia urządzenia.
 - ✓ Urządzenie jest wyłączone.
1. Odkręć pokrywę przyłącza węża odpływu kondensatu (3).
 2. Wymontuj korek gumowy.

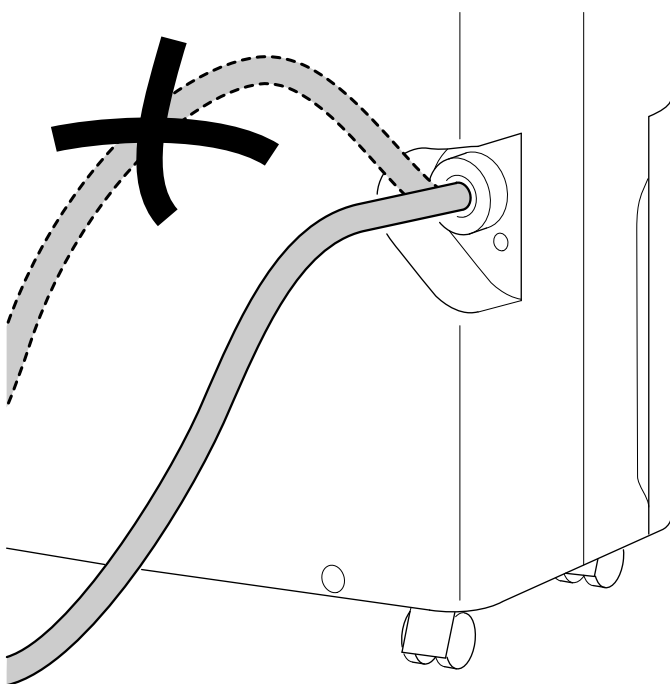


3. Zachowaj pokrywę i korek gumowy w celu późniejszego zastosowania.

4. Nasuń koniec węża na przyłącze węża.



5. Drugi koniec węża umieść w odpowiednim odpływie (np. kanalizacja lub odpowiednio duży pojemnik). Zwróć uwagę, aby nie doszło do zagięcia węża.



Zdejmij wąż w przypadku wykorzystania zintegrowanego w urządzeniu zbiornika kondensatu. Osusz wąż odpływu kondensatu przed przekazaniem go do magazynowania. Podłączenie węża w dowolnym trybie pracy pozwala na długotrwałą pracę urządzenia.

Automatyczne odmrażanie

Praca w niskiej temperaturze otoczenia może spowodować zamarznięcie parownika. Wówczas urządzenie przeprowadzi automatyczne odmrażanie. Podczas fazy odmrażania następuje krótkotrwałe przerwanie trybu osuszania. Wentylator pracuje dalej.

W trakcie *Automatycznego odmrażania* włączona jest dioda LED (11).

Czas trwania odmrażania może się zmieniać. W trakcie automatycznego odmrażania nie wyłączaj urządzenia. Nie odłączaj wtyczki od gniazda zasilania.

Osuszanie bielizny

Urządzenie może także służyć jako osuszacz wspomagający suszenie wypranych tkanin w pomieszczeniach mieszkalnych lub roboczych.

W trakcie ustawiania urządzenia lub suszarki na bieliznę uwzględnij dane techniczne dotyczące minimalnej odległości od sąsiadujących przedmiotów.

Suszenie prania przeprowadzaj z uwzględnieniem następujących wartości wilgotności powietrza:

- Tkaniny składowane w szafie = Wilgotność względna 46 %
- Tkaniny wieszane = Wilgotność względna 58 %
- Osuszanie wstępne = Wilgotność względna 65 %

Dostosuj ustawienia względnej wilgotności powietrza na urządzeniu (np. 60 % względnej wilgotności powietrza dla ubrań przeznaczonych do prasowania). W celu zmierzenia wilgotności powietrza zastosuj odpowiedni miernik.

1. Naciśnij przycisk wentylatora *Fan / Dry* (21) w celu wybrania wysokiej prędkości pracy wentylatora.
 - ⇒ Dioda LED *Wysokiej prędkości pracy wentylatora* (12) włączy się.
 - ⇒ Funkcja suszenia bielizny jest włączona.

Wycofanie z eksploatacji



Ostrzeżenie przed napięciem elektrycznym

Nie dotykaj wtyczki sieciowej wilgotnymi lub mokrymi rękami.

- Wyłącz urządzenie.
- Odłącz urządzenie od sieci wyciągając wtyczkę z gniazda sieciowego. Chwytaj za wtyczkę, nie za kabel.
- W razie potrzeby zdejmij wąż odpływu kondensatu i opróżnij go z resztek cieczy.
- W razie potrzeby opróżnij zbiornik kondensatu.
- Oczyszcz urządzenie zgodnie z treścią rozdziału "Konserwacja".
- Magazynowania urządzenia organizuj zgodnie z rozdziałem "Transport i magazynowanie".

Błędy i usterki

Prawidłowość działania urządzenia została wielokrotnie sprawdzona w ramach procesu produkcyjnego. W przypadku występowania usterek przeprowadź czynności kontrolne według poniższej listy:

Wskazówka

Po zakończeniu wszystkich czynności konserwacyjnych i naprawczych odczekaj co najmniej 3 minuty. Ponownie włącz urządzenie dopiero po upływie tego czasu.

Urządzenie nie pracuje:

- Sprawdź przyłącze elektryczne.
- Sprawdź, czy wtyczka lub przewód sieciowy nie jest uszkodzony.
- Sprawdź zabezpieczenia elektryczne po stronie zasilania.
- Sprawdź, czy zbiornik kondensatu nie jest przepełniony, w razie potrzeby opróżnij go. Symbol *całkowitego napełnienia zbiornika kondensatu* (9) nie może włączyć się.
- Sprawdź, czy zbiornik kondensatu jest prawidłowo osadzony.
- Sprawdź temperaturę pomieszczenia. Zakres roboczy urządzenia wyznacz zgodnie z danymi technicznymi.

Urządzenie pracuje lecz nie gromadzi kondensatu:

- Sprawdź, czy pływak zbiornika kondensatu nie jest zabrudzony. W razie potrzeby oczyść zbiornik kondensatu. Pływak musi poruszać się bez żadnych przeszkód.
- Sprawdź temperaturę pomieszczenia. Zakres roboczy urządzenia wyznacz zgodnie z danymi technicznymi.
- Sprawdź, czy względna wilgotność powietrza w pomieszczeniu odpowiada danym technicznym.
- Sprawdź, czy ustawiono wartość względnej wilgotności powietrza w pomieszczeniu. Wartość wilgotności powietrza w danym pomieszczeniu musi być wyższa, niż wartość zadana w urządzeniu.
- Sprawdź, czy filtr powietrza nie jest zanieczyszczony. W razie potrzeby oczyść lub wymień filtr.
- Sprawdź wzrokowo, czy zbiornik kondensatu nie jest zabrudzony (patrz rozdział "Konserwacja"). Czyszczenie zanieczyszczonego skraplacza zleć w wykwalifikowanym serwisie lub u producenta.
- W razie potrzeby urządzenie wykona automatyczne odmrażanie. W trakcie automatycznego odmrażania osuszanie nie jest realizowane.

Głośna praca urządzenia, wibracje:

- Sprawdź, czy urządzenie zostało prawidłowo ustawione.

Wyciek kondensatu:

- Sprawdź, czy nie doszło do rozszczelnienia urządzenia.

Kompresor nie działa:

- Sprawdź temperaturę pomieszczenia. Zakres roboczy urządzenia wyznacz zgodnie z danymi technicznymi.
- Sprawdź, czy względna wilgotność powietrza w pomieszczeniu odpowiada danym technicznym.
- Sprawdź, czy ustawiono wartość względnej wilgotności powietrza w pomieszczeniu. Wartość wilgotności powietrza w danym pomieszczeniu musi być wyższa, niż wartość zadana w urządzeniu.
- Sprawdź, czy zabezpieczenie kompresora przed przegrzaniem nie zostało uruchomione. Odłącz urządzenie od zasilania i przed jego ponownym podłączeniem odczekaj ok. 10 minut do jego schłodzenia.
- W razie potrzeby urządzenie wykona automatyczne odmrażanie. W trakcie automatycznego odmrażania osuszanie nie jest realizowane.

Urządzenie bardzo nagrzewa się, jego praca jest głośna lub jego moc spada:

- Sprawdź, czy wlot powietrza i filtr powietrza nie są zanieczyszczone. Usuń wszelkie zanieczyszczenia.
- Sprawdź wzrokowo czystość urządzenia (patrz rozdział "Konserwacja"). Czyszczenie zabrudzonego wnętrza urządzenia zleć pracownikom wykwalifikowanym w zakresie techniki klimatyzacyjnej lub u producenta.

Urządzenie nie pracuje prawidłowo mimo przeprowadzenia wszystkich czynności kontrolnych:

Skontaktuj się z serwisem. W razie potrzeby dostarcz urządzenie do serwisu urządzeń klimatyzacyjnych lub do producenta.

Kody błędów

Wyświetlacz segmentowy może zawierać następujące komunikaty błędów:

Kod błędu	Przyczyna	Sposób usunięcia usterki
30	Czujnik wilgotności - obwód przerwany Wilgotność powietrza jest niższa niż 30 % wilg.wzgl.	Wyłącz urządzenie i skontaktuj się z serwisem.
90	Czujnik wilgotności - zwarcie Wilgotność powietrza jest większa niż 90 % wilg.wzgl.	Wyłącz urządzenie i skontaktuj się z serwisem.
Lo	Aktualna temperatura pomieszczenia jest niższa niż 0 °C. Czujnik temperatury - obwód przerwany	Uruchom osuszacz powietrza przy temperaturze w pomieszczeniu zgodnej z danymi technicznymi. Gdy alarm będzie nadal włączony, skontaktuj się z serwisem.
Hi	Aktualna temperatura pomieszczenia jest wyższa niż 50 °C. Czujnik temperatury - zwarcie	Uruchom osuszacz powietrza przy temperaturze w pomieszczeniu zgodnej z danymi technicznymi. Gdy alarm będzie nadal włączony, skontaktuj się z serwisem.
E5	Błąd komunikacji sterownika	Wyłącz urządzenie i skontaktuj się z serwisem.

Konserwacja

Okresy konserwacyjne

Interwał konserwacji i pielęgnacji	przed każdym uruchomieniem	w razie potrzeby	co najmniej co 2 tygodnie	co najmniej co 4 tygodnie	co najmniej co 6 miesięcy	co najmniej raz w roku
Sprawdź, czy wloty i wyloty powietrza nie są zabrudzone oraz, czy nie znajdują się w nich obce objekty, w razie potrzeby oczyść otwory	X			X		
Czyszczenie powierzchni zewnętrznych		X				X
Kontrola wzrokowa stopnia zanieczyszczenia wnętrza urządzenia		X				X
Sprawdź, czy filtr powietrza nie jest zabrudzony oraz, czy nie znajdują się w nim obce objekty, w razie potrzeby oczyść lub wymień.	X		X			
Wymień filtr powietrza					X	
Sprawdź występowanie uszkodzeń	X					
Sprawdź śruby mocujące		X				X
Test pracy						X
Opróżnij i oczyść zbiornik kondensatu i/lub wąż spustowy		X				

Protokół konserwacji i czyszczenia

Typ urządzenia:

Numer urządzenia:

Interwał konserwacji i pielęgnacji	1	2	3	4	5	6	7	8	9	10	11	12	13	14	15	16
Sprawdź, czy wloty i wyloty powietrza nie są zabrudzone oraz, czy nie znajdują się w nich obce objekty, w razie potrzeby oczyść otwory																
Sprawdź, czy filtr powietrza nie jest zabrudzony oraz, czy nie znajdują się w nim obce objekty, w razie potrzeby oczyść lub wymień.																
Czyszczenie powierzchni zewnętrznych																
Kontrola wzrokowa stopnia zanieczyszczenia wnętrza urządzenia																
Wymień filtr powietrza																
Sprawdź śruby mocujące																
Test pracy																
Opróżnij i oczyść zbiornik kondensatu i/lub wąż spustowy																
Uwagi																

1. Data: Podpis:	2. Data: Podpis:	3. Data: Podpis:	4. Data: Podpis:
5. Data: Podpis:	6. Data: Podpis:	7. Data: Podpis:	8. Data: Podpis:
9. Data: Podpis:	10. Data: Podpis:	11. Data: Podpis:	12. Data: Podpis:
13. Data: Podpis:	14. Data: Podpis:	15. Data: Podpis:	16. Data: Podpis:

Czynności przed rozpoczęciem konserwacji



Ostrzeżenie przed napięciem elektrycznym

Nie dotykaj wtyczki sieciowej wilgotnymi lub mokrymi rękami.

- Wyłącz urządzenie.
- Odłącz urządzenie od sieci wyciągając wtyczkę z gniazda sieciowego. Chwytaj za wtyczkę, nie za kabel.



Ostrzeżenie przed napięciem elektrycznym
Czynności, wymagające otwarcia urządzenia, mogą być przeprowadzane wyłącznie przez autoryzowany serwis lub przez producenta.

Obieg środka chłodniczego



Niebezpieczeństwo

Naturalny środek chłodniczy propan (R290)!

H220 – bardzo łatwopalny gaz.

H280 – zawiera sprężony gaz, grożący eksplozją w przypadku podgrzania.

P210 – nie zbliżaj do źródeł wysokiej temperatury, iskier, otwartego płomienia oraz innych źródeł zapłonu. Palenie zabronione.

P377 – Pożar wyciekającego gazu: Nie gaś aż do całkowitego usunięcia nieszczelności.

P410+P403 – Chronić przed bezpośrednim nasłonecznieniem i przechowywać w miejscu o dobrej wentylacji.

- Obieg środka chłodniczego jest hermetycznym systemem bezobsługowy. Wykonywanie wszelkich czynności konserwacyjnych lub napraw dopuszczalne jest wyłącznie przez wykwalifikowanych techników klimatyzacji lub pracowników producenta.

Znaki bezpieczeństwa i etykiety znajdujące się na urządzeniu

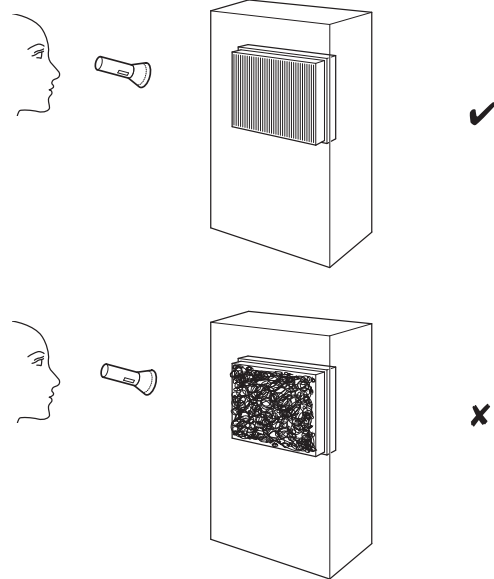
Regularnie kontroluj znaki bezpieczeństwa i etykiety znajdujące się na urządzeniu. Wymieniaj nieczytelne znaki bezpieczeństwa na nowe!

Czyszczenie obudowy

Czyść obudowę za pomocą wilgotnego, miękkiego i niepostrzępionego kawałka tkaniny. Zwróć uwagę, aby do wnętrza obudowy nie przedostała się wilgoć. Nie dopuszczaj do zawilgocenia elementów elektrycznych. Do nawilżenia tkaniny nie stosuj agresywnych środków czyszczących jak np. rozpylacze czyszczące, rozpuszczalniki, środki zawierające alkohol lub środki szorujące.

Kontrola wzrokowa stopnia zanieczyszczenia wnętrza urządzenia

1. Wymontuj filtr powietrza.
2. Oświetl wnętrze urządzenia latarką.
3. Sprawdź stopień zabrudzenia wnętrza urządzenia.
4. W przypadku stwierdzenia grubej, gęstej warstwy kurzu, zleć czyszczenie urządzenia firmie wyspecjalizowanej w zakresie urządzeń klimatyzacyjnych lub u producenta.
5. Ponownie zamontuj filtr powietrza.



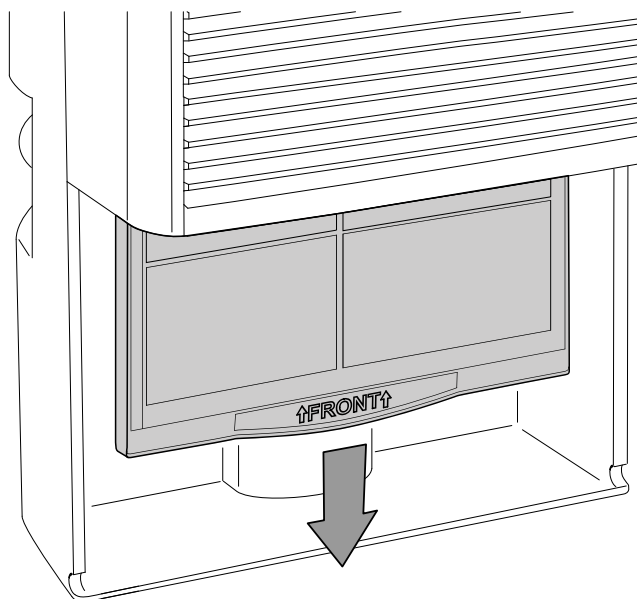
Czyszczenie filtra powietrza

Wskazówka

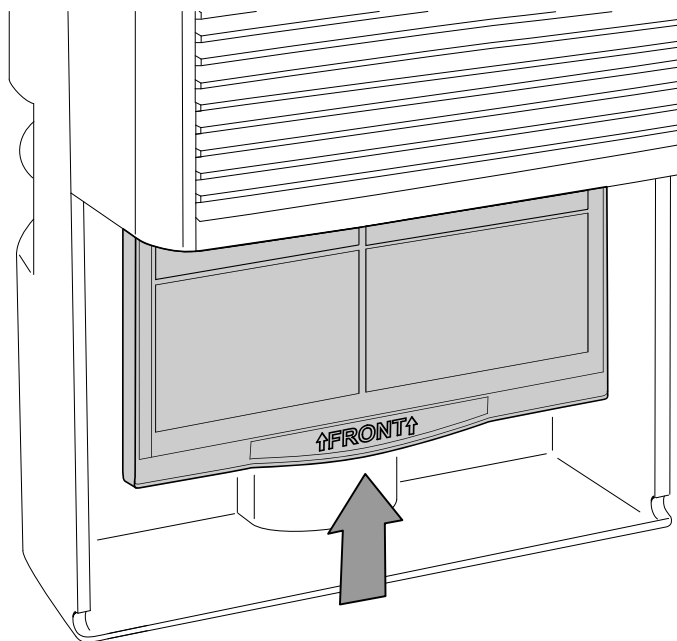
Sprawdź, czy filtr nie jest zużyty lub uszkodzony. Krawędzie i naroża filtra nie mogą być zniekształcone lub zaokrąglone. Przed ponownym zastosowaniem filtra sprawdź, czy nie jest on uszkodzony lub wilgotny!

Filtr powietrza musi być czyszczony natychmiast w momencie stwierdzenia jego zabrudzenia. Objawia się to m.in. zmniejszoną mocą (patrz rozdział „Błędy i usterki”).

1. Wyjmij zbiornik kondensatu z urządzenia.
2. Wyjmij filtr powietrza.

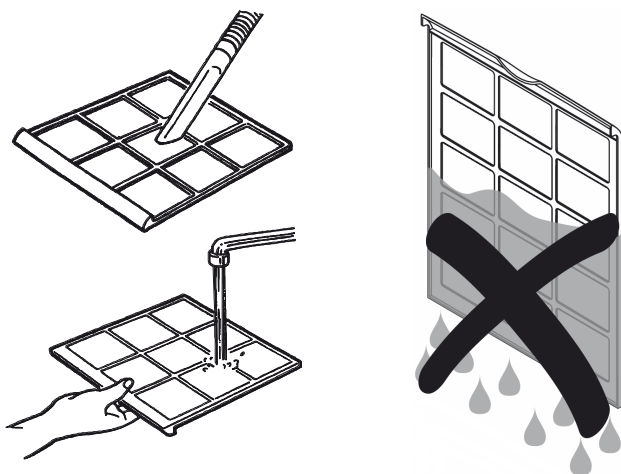


5. Ponownie zamontuj filtr powietrza.



6. Ponownie zamontuj zbiornik kondensatu do urządzenia.

3. Oczyszczyć filtr miękkim, wolnym od włókien, lekko zwilżonym kawałkiem tkaniny. W przypadku silnego zabrudzenia filtra oczyścić go za pomocą czystej wody zmieszanej z neutralnym środkiem czyszczącym.



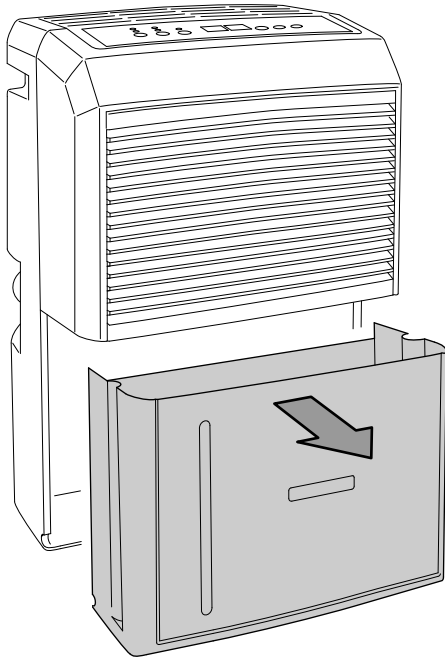
4. Całkowicie osusz filtr. Nie montuj mokrego filtra do urządzenia!

Opróżnianie zbiornika kondensatu

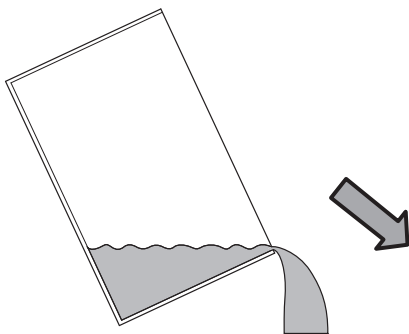
Całkowite napełnienie zbiornika kondensatu lub jego nieprawidłowe zamocowanie spowoduje włączenie się diody LED *Całkowitego napełnienia zbiornika kondensatu* (9).

Kompresor oraz wentylator wyłączają się.

1. Wymij zbiornik kondensatu z urządzenia.

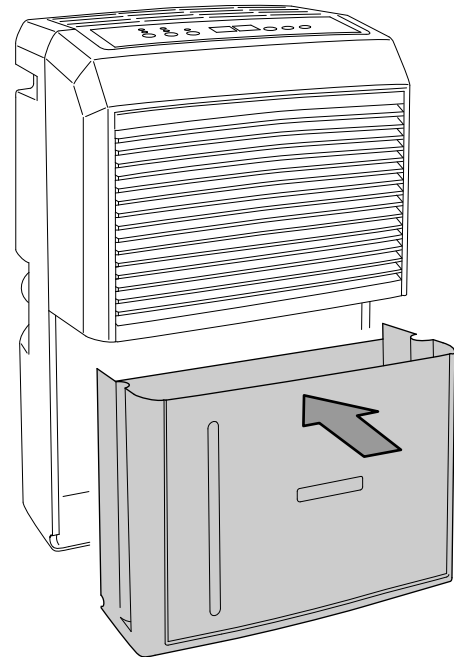


2. Opróżnij zbiornik kondensatu przez spust do odpowiedniego zlewu.



3. Wypłucz zbiornik kondensatu czystą wodą. Regularnie czyść zbiornik kondensatu za pomocą łagodnego środka czyszczącego (nie stosuj płynu do mycia naczyń!).

4. Ponownie zamontuj zbiornik kondensatu do urządzenia. Wkładając lub wyjmując zbiornik kondensatu zachowaj ostrożność, aby nie uszkodzić pływaka. Zwróć uwagę na prawidłowe ustawienie pływaka. Zwróć uwagę na prawidłowy montaż zbiornika w urządzeniu, w przeciwnym wypadku włączenie urządzenia nie będzie możliwe.



Czynności po zakończeniu konserwacji

W przypadku ponownego wykorzystania urządzenia:

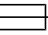
- Podłącz wtyczkę zasilania urządzenia do gniazda.

W przypadku, gdy urządzenie nie będzie stosowane przez dłuższy czas.

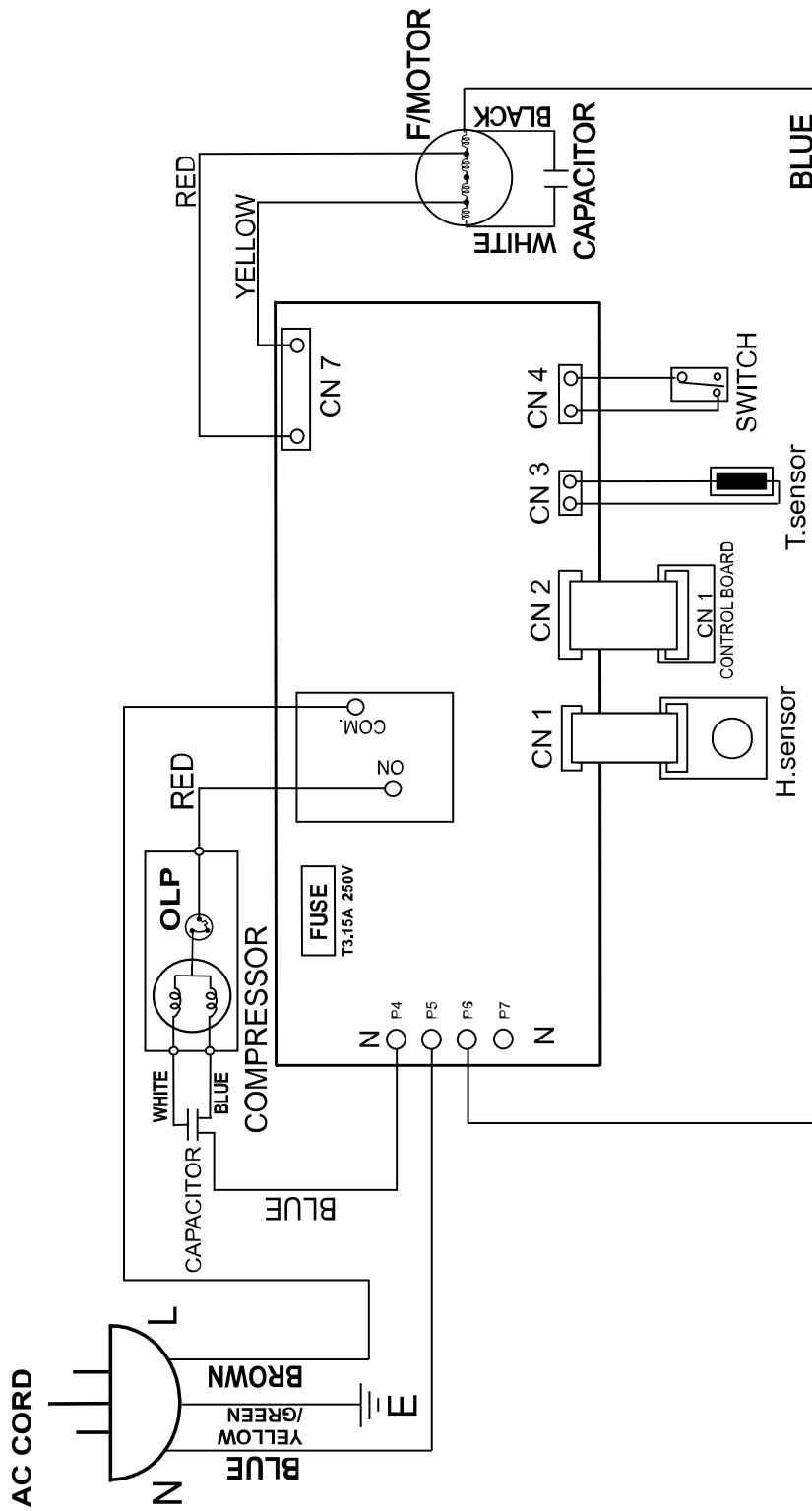
- Magazynowania urządzenia organizuj zgodnie z rozdziałem "Transport i magazynowanie".

Załącznik techniczny

Dane techniczne

Parametr	Wartość
Model	TTK 90 E
Maks. wydajność osuszania	30 l / 24 godz.
Ilość powietrza	173 m ³ /h
Zakres roboczy (temperatura)	5 °C do 32 °C
Zakres roboczy (względna wilgotność powietrza)	30% do 90 % wilg.wzgl.
Ciśnienie po stronie ssącej	1,2 MPa
Ciśnienie po stronie wylotowej	2,4 MPa
Dopuszczalne ciśnienie maks.	2,6 MPa
Przyłącze sieciowe	1/N/PE ~ 220-240 V / 50 Hz
Pobór mocy, maks.	0,50 kW
Nominalne natężenie prądu	2,1 A
Bezpiecznik 	T 3,15 A / 250 V
Środek chłodniczy	R290
Ilość środka chłodniczego	125 g
Współczynnik GWP	3
Ekwiwalent CO ₂	0,000375 t
Stopień ochrony	IPX0
Zbiornik wody	5,2 l
Poziom ciśnienia akustycznego	50 dB(A)
Wymiary (Długość x Szerokość x Wysokość)	253 x 340 x 540 mm
Minimalna odległość do ścian i przedmiotów	A: góra: 50 cm B: tył: 50 cm C: boki: 50 cm D: przód: 50 cm
Masa	14 kg

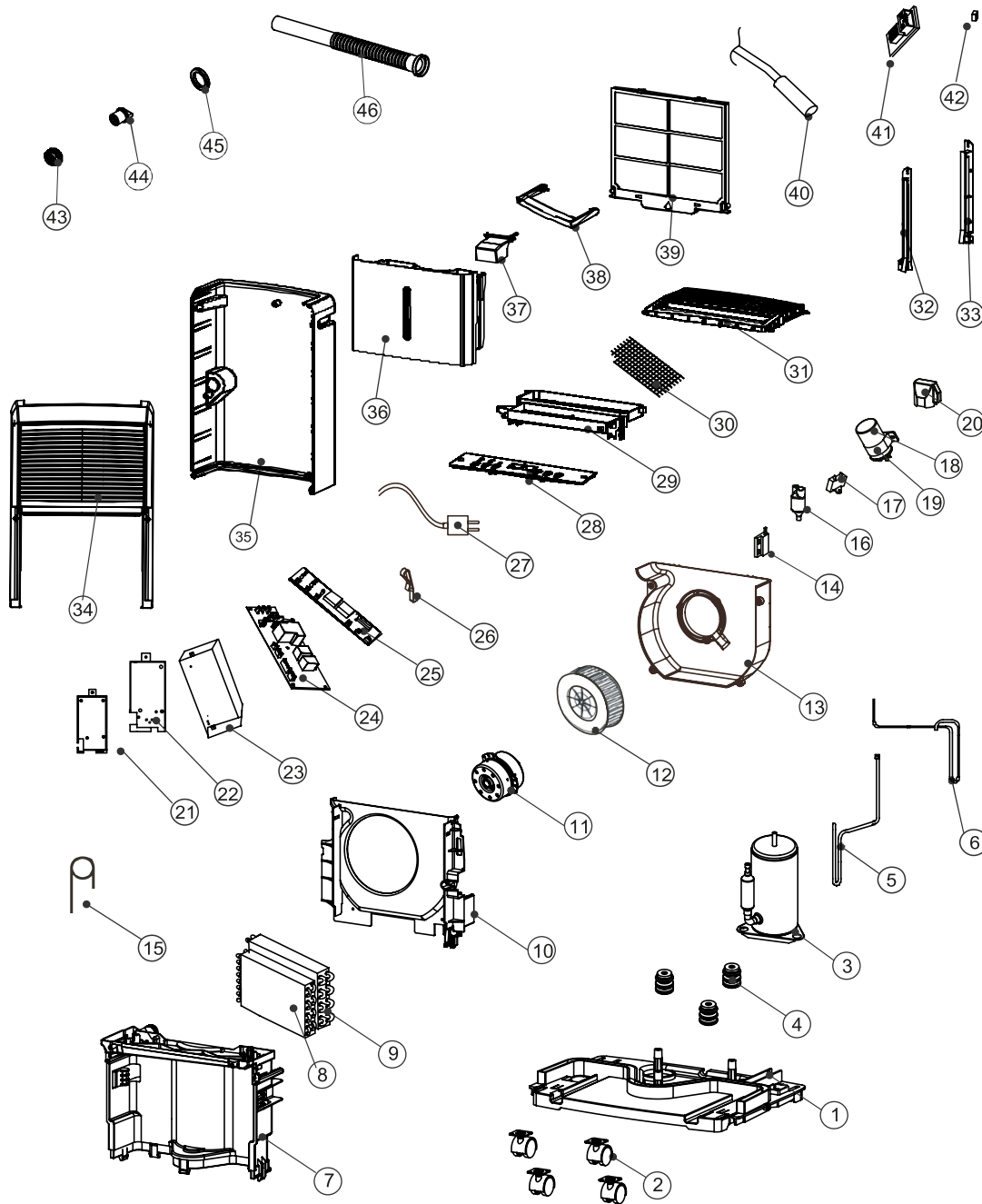
Schemat elektryczny



D6953-550

Zestawienie części zamiennych

Wskazówka: Numery pozycji części zamiennych różnią się od zastosowanych w instrukcji oznaczeń pozycji elementów.



No.	Spare Part	No.	Spare Part
1	BASE PAN	24	CONTROL BOARD
2	TURING WHEEL	25	PC BOARD
3	COMPRESSOR ASS'Y	26	FIX METAL
4	RUBBER	27	POWER SUPPLY CORD COMPLETET
5	SUCTION PIPE	28	CONTROL PLATE
6	DISCHARGE PIPE	29	FIX TUBE
7	PLATE	30	SCREEN
8	CONDENSER ASS'Y	31	DISCHARGE GRILLE
9	EVAPORATOR ASS'Y	32	RAIL (L)
10	FAN CASING	33	RAIL (R)
11	FAN MOTOR	34	FRONT PANEL
12	BLOWER WHEEL	35	REAR PANEL
13	FAN CASING	36	DRAIN BUCKET
14	SWITCH	37	TANK LID
15	CAPILLARY TUBE	38	HANDLE
16	Y TUBE	39	AIR FILTER
17	CAPACITOR (1uf/450V)	40	SENSOR
18	CAPACITOR (12uf/450V)	41	SENSOR
19	FIX METAL	42	MAGNET
20	COVER	43	PLUG
21	ELECTRIC BOX	44	SOFT CAP
22	ELECTRIC BOX	45	WASHER
23	PROTECT COVER	46	DRAINAGE PIPE

Utylizacja

Zawsze utylizuj materiały opakowaniowe zgodnie z przepisami ochrony środowiska i z lokalnymi przepisami dotyczącymi utylizacji.



Symbol przekreślonego kosza oznacza, że urządzenie oraz powiązane komponenty, po zakończeniu eksploatacji muszą być utylizowane zgodnie z dyrektywą dotyczącą starych urządzeń elektrycznych i elektronicznych (1012/19/UE) oraz zgodnie z lokalnymi przepisami. Utylizacja z odpadami gospodarstwa domowego jest zabroniona.

Urządzenie może zostać bezpłatnie zwrócone do najbliższego punktu odbioru zużytych urządzeń elektrycznych i elektronicznych. Odpowiednie adresy dostępne są w urzędach miejskich lub gminnych. Strona internetowa <https://hub.trotec.com/?id=45090> zawiera informacje dotyczące możliwości zwrotu towaru na terenie wielu krajów UE. W przeciwnym razie skontaktuj się z jednostką odpowiedzialną za utylizację zużytych urządzeń, uprawnioną do działania na terenie kraju eksploatacji urządzenia.

Specjalna utylizacja urządzeń elektrycznych i elektronicznych pozwala na ponowne zastosowanie użytych materiałów, sortowanie zastosowanych materiałów lub inne rodzaje wykorzystania starych urządzeń. Procedury te pozwalają także na ograniczenie niekorzystnego wpływu zastosowanych materiałów na środowisko naturalne oraz na zdrowie ludzi.

Utylizację znajdującego się we wnętrzu urządzenia propanu wykorzystywanego jako środek chłodniczy zleć jednostkom posiadającym odpowiednie uprawnienia i certyfikaty do zgodnej z lokalnym prawodawstwem utylizacji tej substancji (Europejski Katalog Odpadów 160504).

Trotec GmbH

Grebbener Str. 7
D-52525 Heinsberg

📞 +49 2452 962-400

📠 +49 2452 962-200

✉ info@trotec.com

🌐 www.trotec.com