

NO

BRUKSANVISNING
LUFTAVFUKTER



Innholdsfortegnelse

Merknader angående bruk av denne veiledningen.....	2
Sikkerhet.....	2
Informasjon angående apparatet	5
Transport og lagring.....	6
Montering og igangsetting.....	7
Betjening.....	8
Feil og forstyrrelser	13
Vedlikehold	15
Teknisk vedlegg.....	19
Deponering.....	26

Merknader angående bruk av denne veiledningen

Symboler

**Fare**

Dette symbolet viser til at det er fare for personers liv og helse forbundet med ekstremt brennbar gass.

**Advarsel mot elektrisk spenning**

Dette symbolet viser til at det er fare for personers liv og helse forbundet med elektrisk spenning.

**Advarsel**

Signalordet betegner en fare med middels risikograd som kan føre til dødsfall eller alvorlige personskader hvis den ikke unngås.

**Forsiktig**

Signalordet betegner en fare med lav risikograd som kan føre til lette eller middels personskader hvis den ikke unngås.

Instruks

Signalordet viser til viktig informasjon (f.eks. materielle skader), men ikke farer.

**Info**

Henvisninger med dette symbolet hjelper deg å utføre oppgavene dine på en rask og sikker måte.

**Følg bruksanvisningen**

Henvisninger med dette symbolet betyr at du må ta hensyn til veiledningen.

Du kan laste ned den aktuelle versjonen av bruksanvisningen og EU-samsvarserklæringen ved hjelp av følgende lenke:



TTK 96 E

<https://hub.trotec.com/?id=42501>

TTK 127 E

<https://hub.trotec.com/?id=42502>

Sikkerhet

Les nøye igjennom denne anvisningen før igangsetting/ bruk av apparatet og oppbevar anvisningen i umiddelbar nærhet av stedet der apparatet brukes.

**Advarsel**

Les alle sikkerhetsinstrukser og anvisninger.

Dersom sikkerhetsanvisninger og anvisninger ikke overholdes, kan dette medføre elektrisk støt, brann og/ eller alvorlige skader.

Ta vare på alle sikkerhetsanvisninger og anvisninger for fremtidig bruk.

Dette apparatet kan benyttes av barn fra og med 8 år, samt personer med innskrenkede fysiske, sensoriske eller mentale evner eller manglende erfaring og kunnskap. Forutsetningen er at de er under oppsikt eller har fått opplæring i sikker bruk av apparatet og farene som kan oppstå ved bruk.

Barn skal ikke leke med apparatet. Rengjøring og vedlikehold skal ikke utføres av barn uten tilsyn.

- Ikke bruk apparatet i eksplosjonsfarlige rom eller områder og still det ikke opp i slike omgivelser.
- Ikke bruk apparatet i aggressiv atmosfære.
- Plasser apparatet oppreist og stabilt på et vannrett underlag.
- La apparatet tørke etter fuktig rengjøring. Ikke benytt apparatet når det er vått.
- Apparatet må ikke brukes eller betjenes med fuktige eller våte hender.
- Ikke utsett apparatet for direkte vannstråling.
- Ikke dekk apparatet til under drift.
- Ikke sitt på apparatet.

- Apparatet er ikke et leketøy. Hold barn og husdyr unna.
- Se til enheten fra tid til annen under drift.
- Kontroller apparatet, tilbehør og tilkoblede deler for mulige skader før hver bruk. Ikke benytt defekte apparater eller deler.
- Påse at alle elektriske ledninger som befinner seg utenfor apparatet, er beskyttet mot skader (f.eks. fra dyr). Ikke bruk apparatet dersom strømledninger eller støpselet er skadet!
- Strømtilkoblingen må stemme overens med opplysningene i det tekniske vedlegget.
- Sett nettstøpselet inn i en forskriftsmessig jordet stikkontakt.
- Ta hensyn til apparatets effekt, ledningslengden og bruksformålet når du velger skjøteledning. Skjøteledningen må vikles helt ut. Unngå elektrisk overbelastning.
- Ikke bruk apparatet dersom du oppdager skader på stikkontakt og kabler.
Hvis strømledningen til dette apparatet blir skadet, må den skiftes ut av produsenten eller dennes kundeservice eller en lignende kvalifisert person for å unngå farer.
Defekte strømledninger kan utgjøre en alvorlig helsefare!
- Hold i støpselet, ikke ledningen, når du kobler apparatet fra strømmettet. Husk å koble apparatet fra strømmettet før du utfører vedlikehold, pleie eller reparasjoner.
- Slå av apparatet og trekk støpselet ut av strømuttaket når du ikke bruker apparatet.
- Ved oppstilling av apparatet må man ta hensyn til minimumsavstandene til vegger og gjenstander samt lager- og driftsbetingelsene iht. det tekniske vedlegget.
- Påse at både luftinntak og luftutløp er fri.
- Påse at inntakssiden alltid er fri for smuss og løse gjenstander.
- Stikk aldri gjenstander eller legemsdeler inn i apparatet.
- Ikke fjern noen sikkerhetsmerker, klistremerker eller etiketter fra apparatet. Hold alle sikkerhetsmerker, klistremerker og etiketter i lesbar stand.
- Apparatet må kun transporteres i stående posisjon og med tom kondensbeholder eller kondensslange.
- Før lagring eller transport må alt kondensvann tømmes. Ikke drikk det. Det er helsefarlig!
- Bruk kun originale reservedeler. Ellers har du ingen garanti for feilfri og sikker drift.



Sikkerhetsanvisninger for apparater med antennelig kjølemiddel

- Plasser apparatet kun i rom der kjølemidler som eventuelt lekker ut, ikke kan samle seg opp. I rom uten ventilasjon der apparatet installeres, drives eller lagres, må være konstruert på en slik måte at eventuelle kjølemidler som lekker ut, ikke kumuleres. På denne måten kan du forhindre brann- og eksplosjonsfare som oppstår ved at kjølemidler antennes grunnet tenning av elektroovner, komfyrer eller andre antennelseskilder.
- Plasser apparatet kun i rom der det ikke finnes tenningskilder (f.eks. åpen ild, gassdrevne apparater i drift eller et elektrisk varmeapparat).
- Vær oppmerksom på at kjølemiddelet er luktfritt.
- Installer apparatet på en måte som samsvarer med nasjonale lover og forskrifter.
- Overhold lokale forskrifter.
- Følg nasjonale gassforskrifter.
- Apparatet TTK 96 E / TTK 127 E skal kun installeres, brukes og lagres i rom som er større enn 4 m².
- Oppbevar apparatet slik at det ikke kan oppstå mekaniske skader.
- Vær oppmerksom på at tilkoblede rørledninger ikke skal inneholde antennelseskilder.
- R290 er et kjølemiddel som samsvarer med europeiske miljøforskrifter. Komponentene i kjølekretsen må ikke perforeres.
- Ta hensyn til apparatets maksimale påfyllingsnivå for kjølemiddel iht. de tekniske spesifikasjonene.
- Ikke bor gjennom eller svi.
- Ikke bruk andre midler enn de som er anbefalt av produsenten for å akselerere avrimingsprosessen.
- Alle personer som arbeider med kjølemiddelkretsløpet skal være autorisert av en industri-akkreditert instans og kunne fremvise bevis på kompetanse i sikker omgang med kjølemidler med en metode som er anerkjent innen industrien.
- Service må kun utføres i henhold til produsentens anvisninger. Dersom vedlikehold og reparasjoner krever hjelp fra flere personer, skal arbeidet kontinuerlig overvåkes av en person som har fått opplæring i omgang med brennbare kjølemidler.
- Hele kjølemiddelkretsløpet er et vedlikeholdsfritt, hermetisk lukket system, og skal kun vedlikeholdes eller repareres av et fagverksted for kulde- og klimateknikk eller Trotec.

Riktig bruk

Apparatet må kun brukes til tørking og avfukking av romluft. De tekniske dataene må overholdes.

Apparatet bidrar også til å tørke klær raskere idet den tørker romluften.

Forskriftsmessig bruk innebærer:

- luftavfukking og tørking av:
 - oppholds-, sove- og kjellerrom
 - baderom
 - fritidsboliger, campingvogner
- kontinuerlig tørking av:
 - lagre, arkiver, laboratorier, garasjer
 - garderober osv.

Annen bruk enn riktig bruk, regnes som feil bruk.

Sannsynlig og forutsigbar feil bruk

- Apparatet er ikke tenkt til bruk i industrien.
- Ikke legg gjenstander, som f.eks. klær, på apparatet.
- Ikke bruk apparatet utendørs.
- Ikke bruk apparatet i umiddelbar nærhet av svømmebassenger, badekar og dusjer.
- Ikke hold apparatet under vann.
- Ikke foreta byggetekniske endringer eller på- eller ombygging av apparatet på egen hånd.
- Ikke still apparatet på vått eller oversvømt underlag, f.eks. i nærheten av gulvsluk.

Personalkvalifikasjoner

Personene som bruker dette apparatet, må:

- være bevisst angående farene som kan oppstå ved arbeid med elektriske apparater i fuktig omgivelse.
- ha lest og forstått veiledningen, spesielt kapittelet om sikkerhet.

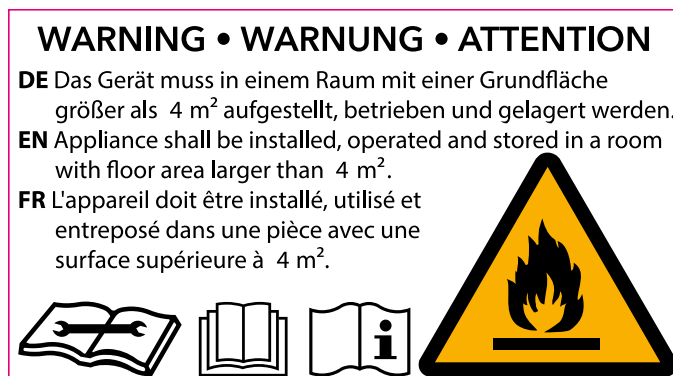
Vedlikeholdsoppgaver som krever at apparatet åpnes skal kun utføres av fagverksteder for kjøle- og klimateknikk eller av Trotec.

Sikkerhetsmerking og skilt på apparatet

Instruks

Ikke fjern noen sikkerhetsmerker, klistremerker eller etiketter fra apparatet. Hold alle sikkerhetsmerker, klistremerker og etiketter i lesbar stand.

Følgende sikkerhetsmerking og skilt er festet på apparatet:



Følg bruksanvisningen

Dette symbolet gjør oppmerksom på at du må følge veiledningen.



Følg reparasjonsanvisningen

Kassering, vedlikehold og reparasjoner på kjølemiddelkretsløpet må kun utføres av kvalifiserte personer og i henhold til produsentens anvisninger. Reparasjonsanvisninger fra produsenten fås på forespørsel.

Resterende farer



Fare

Naturlig kjølemiddel propan (R290)!

H220 – ekstremt antennelig gass.

H280 – inneholder gass under trykk; kan eksplodere ved oppvarming.

P210 – hold avstand til varme, varme overflater, gnister, åpen ild samt andre tenningskilder. Ikke røyk.

P377 – brann grunnet gass som strømmer ut: Ikke slukk før lekkasjen kan tettes uten at det oppstår fare.

P410+P403 – beskyttes mot sollys og oppbevares på et sted med god ventilasjon.



Advarsel mot elektrisk spenning

Arbeid på de elektriske komponentene må kun utføres av et autorisert fagfirma!



Advarsel mot elektrisk spenning

Fare for elektrisk støt!

Apparatet har ingen beskyttelse mot vann.

Det er fare for elektrisk støt!

Ikke bruk apparatet i områder hvor vann kan dryppe, sprute eller renne inn i det. Dypp aldri apparatet i vann!



Advarsel mot elektrisk spenning

Fare for elektrisk støt!

Når apparatet kommer i kontakt med vann, er det fare for å få elektrisk støt!

Ikke bruk dette apparatet i umiddelbar nærhet av badekar, dusj eller svømmebasseng!



Advarsel mot elektrisk spenning

Fare for elektrisk støt!

Apparatet har ikke tilsvarende beskyttelsesgrad for bruk i våtrom.

Det er fare for elektrisk støt!

Ikke bruk apparatet i våtrom (f.eks. vaskerom).

Apparatet skal ikke dyppes i vann!



Advarsel mot elektrisk spenning

Før alt arbeid på apparatet må man trekke støpselet ut av strømuttaket!

Ikke ta på støpselet med fuktige eller våte hender.

Hold alltid i støpselet når du trekker ut kontakten.



Advarsel

Det kan utgå farer fra dette apparatet hvis det brukes på feil måte av personer som ikke er opplært i bruken av apparatet. Ta hensyn til personalkvalifikasjonene!



Advarsel

Apparatet er ikke et leketøy og må oppbevares utilgjengelig for barn.



Advarsel

Kvelningsfare!

Ikke la emballasjen ligge strødd rundt. Den kan være et farlig leketøy for barn.

Instruks

Ikke bruk apparatet uten at luftfilteret er satt inn ved luftinntaket!

Uten luftfilter blir apparatet svært skittent innvendig.

Dermed kan ytelsen reduseres, og apparatet bli skadet.

Adferd i nødstilfeller

1. Slå av apparatet.
2. Koble apparatet fra strømmen: Hold alltid i støpselet når du trekker ut kontakten.
3. Et defekt apparat må ikke kobles til strømuttak.

Informasjon angående apparatet

Beskrivelse av apparatet

Ved hjelp av kondenseringsprinsippet sørger apparatet for en automatisk luftavfukting i rommet.

Ventilatoren suger den fuktige romluften inn i luftinntaket via luftfilteret, fordamperen og kondensatoren bak. På den kalde fordamperen avkjøles romluften til under duggpunktet.

Vanndampen som er i luften setter seg som kondens hhv. rim på fordamperlamellene. I kondensatoren varmes den avfuktede, nedkjølte luften noe opp før den blåses ut igjen. Den behandlede, tørkede luften blander seg med romluften. På grunn av den kontinuerlige romluftsirkulasjonen gjennom apparatet reduseres luftfuktigheten i oppstillingsrommet.

Avhengig av lufttemperaturen og den relative luftfuktigheten drypper det kondenserte vannet jevnt, eller kun under de periodiske avrimingsfasene, gjennom de integrerte avløpsstussene ned i kondensbeholderen under dem. Denne er utstyrt med en flottør for beregning av påfyllingsnivået.

Apparatet er utstyrt med et betjeningsfelt for betjening og funksjonskontroll.

Når det maksimale påfyllingsnivået til kondensbeholderen nås, eller kondensbeholderen ikke er satt inn korrekt, lyser kondensbeholderens kontrollampe (se kapittelet Betjening) på betjeningsfeltet. Apparatet slås av. Kondensbeholderens kontrollampe slukkes ikke før den tømte kondensbeholderen settes inn igjen.

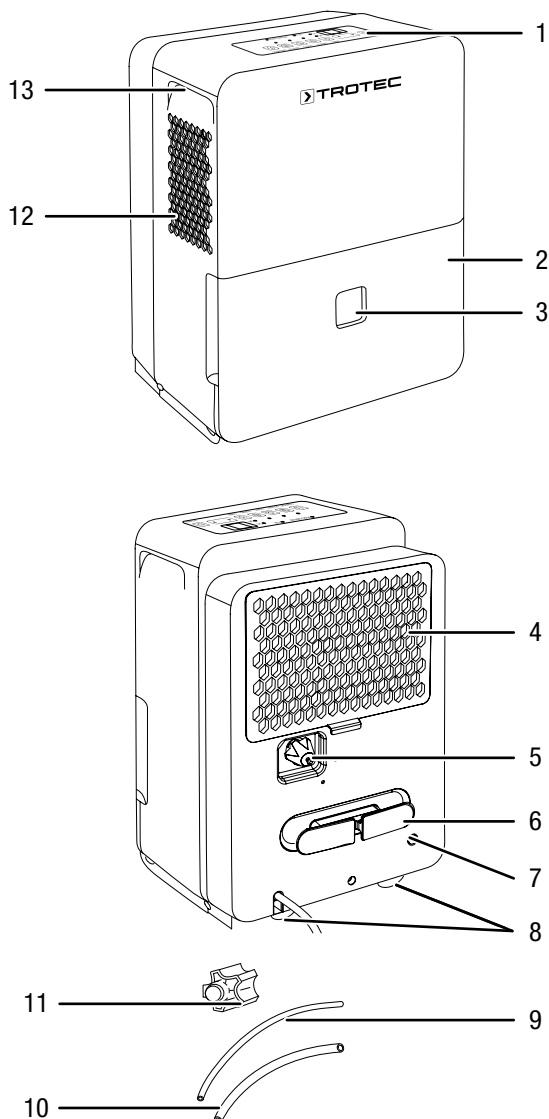
Om ønskelig kan det kondenserte vannet føres ut ved hjelp av en slange fra på kondensattilkoblingen.

Apparatet kan redusere den relative luftfuktigheten til ca. 35 %.

Apparatet kan også brukes som romlufts-klestørker for å tørke klær raskere i oppholds- eller arbeidsrom.

Grunnet varmeutstrålingen som utvikler seg under driften, kan romtemperaturen stige noe.

Presentasjon av apparatet



Nr.	Betegnelse
1	Kontrollpanel
2	Kondensbeholder
3	Nivåindikator
4	Luftinntak med luftfilter
5	Tilkobling kondensvannslange med lokk
6	Holder nettleddning
7	Tilkobling kondensvannslange (kun for pumpefunksjon på TTK 127 E)
8	Transporthjul
9	hvit kondensvannslange for tilkobling (7) (kun for pumpefunksjon på TTK 127 E)
10	gjennomsiktig kondensvannslange for tilkobling (5)
11	Slangeadapter for kondensvannslange
12	Luftutløp
13	Transporthåndtak

Transport og lagring

Instruks

Hvis apparatet lagres eller transporteres feil, kan det bli skadet.

Ta hensyn til informasjonen om transport og lagring av apparatet.

Transport

Vær oppmerksom på at det ev. finnes ekstra transportforskrifter apparater med brennbare kjølemedler. Plassering av utstyr og det maksimale antallet apparatdelene som kan transporteres samtidig, finner du i de gjeldende transportforskriftene.

Apparatet er utstyrt med et håndtak for å gjøre transport av apparatet enklere.

Apparatet er utstyrt med transporthjul for å gjøre transport enklere.

Ta hensyn til følgende instruksjoner **før** hver transport:

- Slå av apparatet.
- Hold alltid i støpselet når du trekker ut kontakten.
- Tøm resten av kondensvannet ut av apparatet og kondensutløpsslengen (se kapitlet Vedlikehold).
- Ikke bruk strømledningen som trekksnor.
- Rull apparatet kun på stabile og jevne overflater.

Ta hensyn til følgende informasjoner **etter** hver transport:

- Still apparatet i stående posisjon når transporten er avsluttet.

Lagring

Ta hensyn til følgende instruksjoner **før** hver lagring:

- Tøm resten av kondensvannet ut av apparatet og kondensutløpsslengen (se kapitlet Vedlikehold).
- Rengjør kondensvannbeholderen og / eller kondensavløpsslengen om nødvendig (se kapittel Vedlikehold).
- Hold alltid i støpselet når du trekker ut kontakten.

Når apparatet ikke er i bruk, må følgende lagerbetingelser overholdes:

- Apparatet skal kun lagres i rom som er større enn 4 m².
- Oppbevar apparatet kun i rom der det ikke finnes tenningskilder (f.eks. åpen ild, gassdrevne apparater i drift eller et elektrisk varmeapparat).
- Lagre apparatet slik at det er beskyttet mot frost og varme.
- Oppbevar apparatet stående på et sted som er beskyttet mot støv og direkte sollys.
- Bruk ev. et trekk som beskytter mot at støv trenger inn i apparatet.
- Ikke plasser andre apparater eller gjenstander på apparatet for å unngå skader på apparatet.

Montering og igangsetting

Leveringsomfang

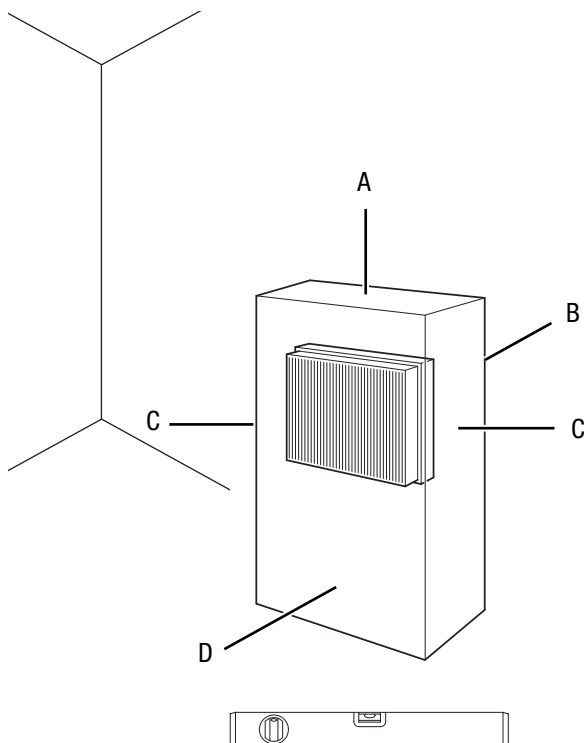
- 1 x apparat
- 1 x luftfilter
- 1 x holder for nettleddning
- 1 x slangeadapter for kondensslange
- 1 x kondensvannslange gjennomsiktig, lengde: 0,6 m, diameter: 14 mm
- 1 x kondensvannslange hvit, lengde: 4,7 m, diameter: 6,35 mm
- 1 x anvisning

Pakk ut apparatet

1. Åpne kartongen og ta ut apparatet.
2. Fjern emballasjen helt fra apparatet.
3. Vikle strømledningen helt ut. Forsikre deg om at strømledningen ikke er skadet. Sørg for at du ikke påfører den skader når du vikler den ut.

Igangsetting

Ta hensyn til minimumsavstanden til vegger og gjenstander iht. kapittelet Teknisk vedlegg når du stiller opp apparatet.



- Plasser apparatet kun i rom der det ikke finnes tenningskilder (f.eks. åpen ild, gassdrevne apparater i drift eller et elektrisk varmeapparat).
- Plasser apparatet oppreist og stabilt på et vannrett underlag.
- Unngå snublesteder når strømledningen legges hhv. andre strømledninger, særlig hvis apparatet plasseres midt i rommet. Bruk kabelbroer.
- Forsikre deg om at skjøteledningene er rullet helt ut eller inn.
- Overhold tilstrekkelig avstand til varmekilder når apparatet stilles opp.
- Pass på at gardiner og andre gjenstander ikke forhindrer luftstrømmen.

Sette inn luftfilter

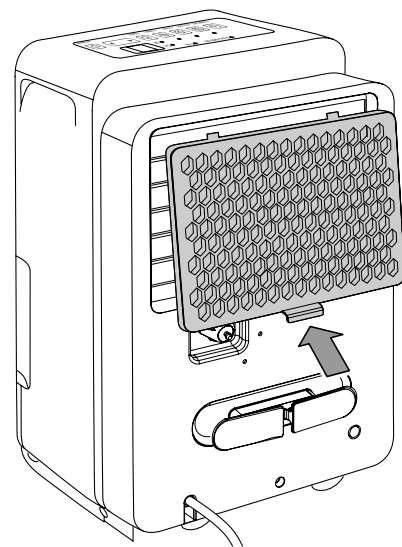
Instruks

Ikke bruk apparatet uten at luftfilteret er satt inn ved luftinntaket!

Uten luftfilter blir apparatet svært skittent innvendig.

Dermed kan ytelsen reduseres, og apparatet bli skadet.

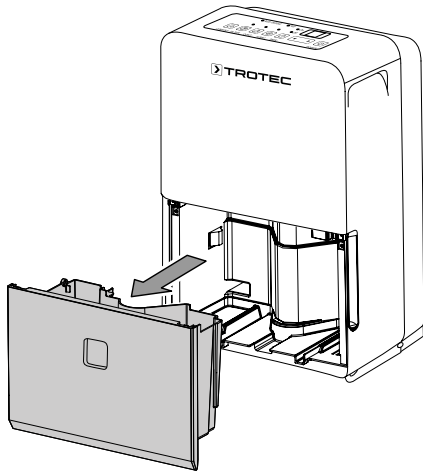
- Forsikre deg om at luftfilteret er installert før du slår på apparatet.



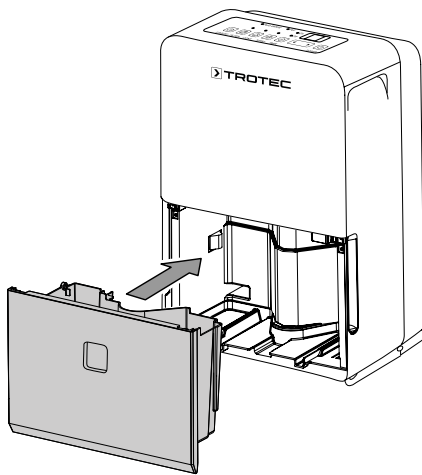
- Før apparatet tas i bruk igjen, må tilstanden på nettleddningen kontrolleres. Hvis du er i tvil om ledningen er i god stand, må du ta kontakt med kundeservice.
- Plasser apparatet kun i rom der kjølemedler som eventuelt lekker ut, ikke kan samle seg opp.

Monter holder for nettleddning

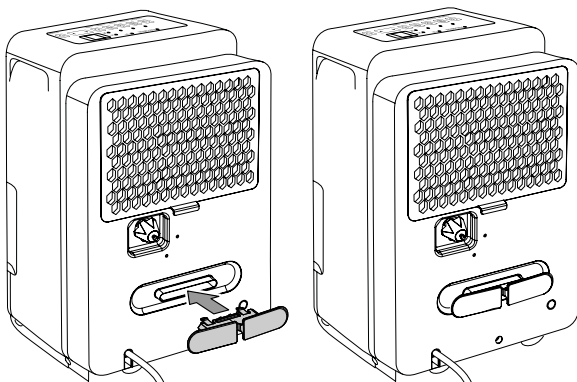
1. Ta ut kondensbeholderen.



2. Ta ut holderen for nettkabelen (6), begge kondensvannslangene (9 og 10) og slangeadapteren (11) fra kondensbeholderen.
3. Sett inn kondensbeholderen igjen.



4. Trykk holderen på plass i utsparingen.



- ⇒ Holderen skal klikke hørbart på plass.
5. Kontroller at holderen sitter godt fast.
- ⇒ Nå kan du vikle nettleddningen rundt holderen ved behov.

Sette inn kondensbeholderen

- Sørg for at flottøren i kondensbeholderen er satt inn riktig.
- Forsikre deg om at kondensbeholderen er tom og at den er satt inn riktig.

Koble til nettleddningen

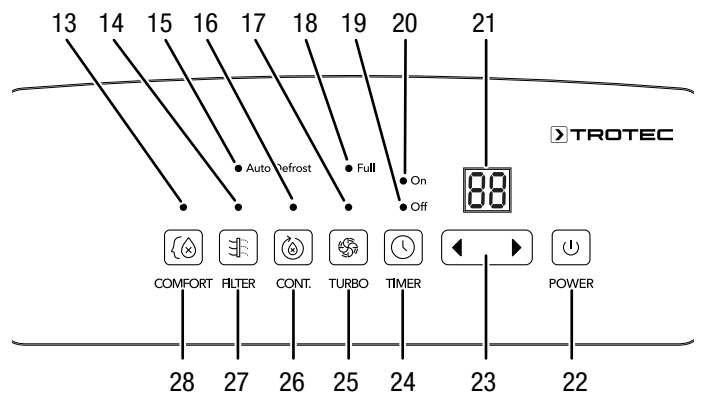
- Sett strømstøpselet inn i en forskriftsmessig jordet stikkontakt.

Betjening

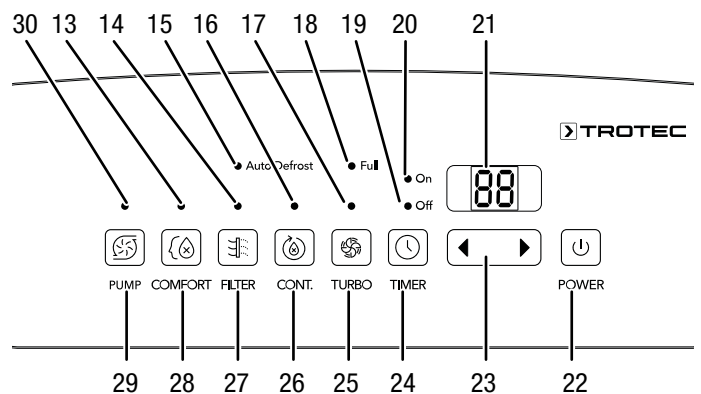
- Unngå at dører og vinduer står åpne.
- Apparatet arbeider helautomatisk etter at det er slått på.
- Viften går kontinuerlig i luftavfuktingsmodus også etter at den innstilte nominelle verdien er oppnådd og frem til apparatet slås av.

Betjeningselementer

TTK 96 E



TTK 127 E



Nr.	Betegnelse	Betydning
13	LED <i>COMFORT</i>	Komfortdrift aktivert
14	LED <i>FILTER</i>	Filteret må rengjøres
15	LED <i>Auto defrost</i>	Automatisk avriming aktivert
16	LED <i>CONT.</i>	Kontinuerlig drift aktiv
17	LED <i>TURBO</i>	Viften går på trinn 2 (høyt)
18	LED <i>Full</i>	Kondensbeholderen er full eller ikke satt riktig inn
19	LED <i>Off</i>	Timer for automatisk utkobling aktivert
20	LED <i>On</i>	Timeren for automatisk innkobling er aktivert
21	Segmentindikator	Indikator for aktuell relativ luftfuktighet Indikator for relativ luftfuktighet under innstillingen (35 % til 85 %) Indikator for aktuell luftfuktighet (30 % bis 90 %) Indikator for antall timer under programmering av timeren (0 - 24 Stunden) Indikator for feilkoder
22	Tasten <i>POWER</i>	Av-/på-knapp: Slå apparatet på og av
23	Valgknapp	◀ = senke verdi ▶ = øke verdi for luftfuktighet 35 % til 85 % i trinn på 5 % for timerfunksjon 0 til 10 t i trinn på 0,5 t 10 til 24 t i trinn på 1 t
24	Knapp <i>TIMER</i>	Slår timerfunksjonen på eller av
25	<i>TURBO</i> -knapp	Stiller inn viftetrinnet: Trinn 1 = normalt Trinn 2 = høyt (klestørkefunksjon)
26	<i>CONT.</i> -knapp	Slår av og på kontinuerlig drift
27	<i>FILTER</i> -knapp	Tilbakestiller rengjøringscyklusen til filteret
28	<i>COMFORT</i> -knapp	Slår av og på komfortdriften
29	<i>PUMP</i> -knapp	Kobler inn og ut pumpen til kondensavløpet
30	LED <i>PUMP</i>	Pumpen til kondensavløpet er aktivert



Advarsel mot elektrisk spenning

Fare for elektrisk støt!

Apparatet har ingen beskyttelse mot vann.

Det er fare for elektrisk støt!

Ikke bruk apparatet i områder hvor vann kan dryppe, sprute eller renne inn i det. Dypp aldri apparatet i vann!

Slå på apparatet

Etter at du har stilt opp apparatet slik det er beskrevet i kapittelet Montering og igangsetting, kan du slå det på.

- Trykk på *POWER*-knappen (22).
⇒ Apparatet starter avfuktingen.

Stille inn driftsmodus

- Luftavfukting
- Kontinuerlig drift
- Komfortdrift
- Klestørkefunksjon

Luftavfukting

Apparatet går til den ønskede relative luftfuktigheten i rommet er nådd. Så slår kompressoren seg av. Viften fortsetter å gå. Hvis den ønskede relative luftfuktigheten i rommet overskrides, kobles kompressoren inn igjen.

Den ønskede relative luftfuktigheten i rommet kan i denne driftsmodusen når som helst stilles inn, innstillingsområdet ligger mellom 35 % og 85 % i trinn på 5%.

Stille inn ønsket relativ luftfuktighet i rommet

Ønsket relativ luftfuktighet i rommet kan velges når som helst.

- Trykk på valgknappen (23) til venstre eller høyre for å stille inn ønsket verdi for luftfuktigheten.
⇒ Segmentindikatoren (21) viser verdien for ønsket luftfuktighet i ca. 5 sekunder.
⇒ Deretter vises den aktuelle verdien for luftfuktigheten i segmentindikatoren (21) igjen.
⇒ Apparatet slår seg automatisk av når ønsket verdi for den relative luftfuktigheten er nådd.

Stille inn viftehastighet

Med denne funksjonen kan du velge mellom lav og høy viftehastighet. Viftehastigheten kan kun stilles inn i driftsmodus *Luftavfukting*. I driftsmodusen *Klestørkefunksjon* er det høyeste trinnet forhåndsinnstilt.

- Trykk på *TURBO*-knappen (25) for å skifte mellom normalt og høyt viftetrinn.
⇒ LED-en *TURBO* (17) lyser når viften går i høy hastighet.

Kontinuerlig drift

Apparatet avfukter luften kontinuerlig og avhengig av den relative luftfuktigheten.

Gå frem som følger for å stille inn permanent drift:

- Trykk på knappen *CONT.* (26) for å slå av og på kontinuerlig drift.
⇒ Når kontinuerlig drift er aktivert, lyser LED-en *CONT.* (16).



Info

I Kontinuerlig drift kan kondensstappeslangen være tilkoblet, slik at alt kondensvannet som oppstår, føres kontinuerlig ut.

Komfortdrift

Komfortdrift sørger for behagelig luftfuktighet i området mellom 45 % og 55 %. Avhengig av romtemperaturen regulerer apparatet automatisk den komfortable luftfuktigheten mellom verdiene 45 % - 50 % - 55 %.

I denne driftsmodusen er det ikke mulig å regulere luftfuktigheten manuelt.

1. Trykk på *COMFORT*-knappen (28) for å slå komfortdriften av eller på.

Stille inn timer

Du kan programmere timeren for å slå apparatet automatisk av eller på etter et ønsket antall timer (til maksimalt 24).

Timeren kan programmeres i 0,5-timerstrinn (0 til 10 t) eller 1-timerstrinn (10 til 24 t).

Timeren kan stilles inn i alle driftsmoduser.

Du kan aktivere funksjonene når apparatet er slått på eller av.

Instruks

Apparatet må ikke være i drift uten oppsikt i et rom som er fritt tilgjengelig når timeren er aktiv.

Automatisk innkobling

- ✓ Apparatet er slått av.
- 1. Trykk på *TIMER*-knappen (24) for å programmere automatisk innkobling.
 - ⇒ LED-en *On* (20) lyser.
 - ⇒ På segmentindikatoren (21) vises antall timer til automatisk innkobling. Standard: *0.0*
- 2. Trykk på knappene *Øke verdi* og *Redusere verdi* (23) til ønsket timeantall til automatisk innkobling er innstilt.
 - ⇒ Segmentindikatoren (21) viser antall timer i ca. 5 sekunder.
- ⇒ Timeren er stilt inn på ønsket antall timer.
- ⇒ Apparatet slår seg på etter innstilt tid.
- ⇒ Den aktuelle romfuktigheten vises.

Automatisk utkobling

- ✓ Apparatet er slått på.
- 1. Trykk på *TIMER*-knappen (24) for å programmere automatisk utkobling.
 - ⇒ LED-en *Off* (19) lyser.
 - ⇒ På segmentindikatoren (21) vises antall timer til automatisk utkobling. Standard: *0.0*
- 2. Trykk på knappene *Øke verdi* og *Redusere verdi* (23) for å velge timeantallet til automatisk utkobling.
 - ⇒ Segmentindikatoren (21) viser antall timer i ca. 5 sekunder. Deretter vises aktuell luftfuktighet.
- 3. Apparatet kjører helt til den angitte tiden til utkobling er nådd eller apparatet slås av manuelt.
 - ⇒ Timeren er stilt inn på ønsket antall timer.
 - ⇒ Apparatet slår seg av etter innstilt tid.

Instruks

Du kan deaktivere automatisk inn- og utkobling ved å tilbakestille antall timer til 0 eller slå apparatet på hhv. av manuelt.

Hvis segmentindikatoren (21) viser feilkoden *P2*, blir timeren også deaktivert.

En full kondensbeholder kan også koble ut apparatet før timeren går ut.

Innstillingene Automatisk innkobling og Automatisk utkobling kan være aktivert samtidig. På kontrollpanelet lyser LED-ene *On* (20) og *Off* (19) samtidig.

Minnefunksjon

Ved korte nettbrudd merker apparatet seg programmeringen av den nominelle verdien for luftfuktigheten. De forprogrammerte start- og stopptidene for automatikkdriften lagres ikke.

Auto Stop-funksjon

Når vannbeholderen er full eller når den ikke er satt riktig inn, eller når innstilt luftfuktighet er nådd i romluften, slår apparatet seg automatisk av. Kompressoren og viften slås av på begge apparatene.

Hvis kondensbeholderen er full eller ikke satt på plass riktig, lyser LED-en *Full* (18) på TTK 96 og segmentindikatoren (21) viser meldingen *P2*.

Hvis kondensbeholderen på TTK 127 E er full, lyser også LED-en *Full* (18) og segmentindikatoren (21) viser meldingen *P2*.

Hvis kondensbeholderen på TTK 127 E er satt inn feil, vises meldingen *EB* i segmentindikatoren (21).

Hvis kondensbeholderen tas ut når apparatet er slått av, slås kompressoren og viften av. Apparatet slås på igjen rett etterpå, apparatet piper noen ganger og feilmeldingen *EB* vises.

Hvis kondensbeholderen tas ut når apparatet er slått av og apparatet deretter slås på igjen, piper apparatet noen ganger og feilmeldingen *EB* vises.

Gå frem som beskrevet i kapittelet Vedlikehold under *Tømme kondensbeholder og rengjøre pumpefilter*.

Drift med slange på kondensstilkoblingen

Instruks

På TTK 127 E kan bare den hvite kondensvannslangen (9) kobles til når pumpen er aktivert (se *Drift med slange på kondensstilkoblingen ved aktivert pumpefunksjon*).

Instruks

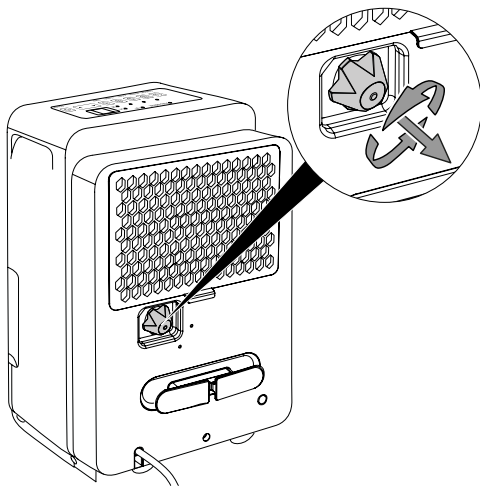
Ved en utetemperatur fra eller under 0 °C må ikke slangen legges ute. Ellers er det fare for at slangen og ev. apparatet blir skadet av frost.

Ta også hensyn til de tekniske spesifikasjonene for apparatets arbeidstemperatur.

Den gjennomsiktige kondensvannslangen (10) kan kobles til i enhver driftsmodus (opp til pumpefunksjonen på TTK 127 E) for kontinuerlig drift eller for uovervåket luftavfukking.

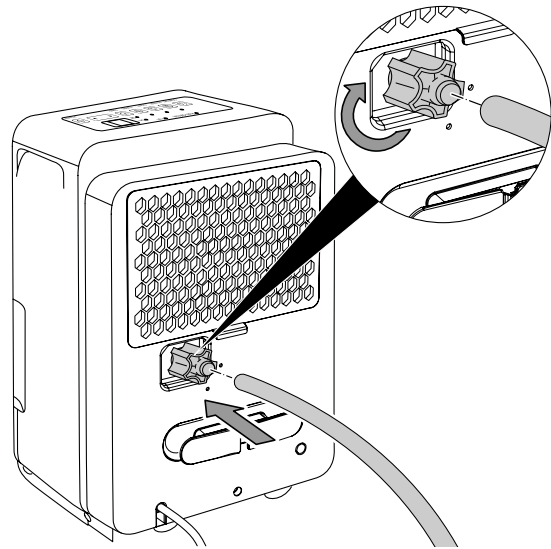
- ✓ Medfølgende slange (10) ligger klar.
- ✓ Medfølgende slangeadapter (11) ligger klar.
- ✓ Apparatet er slått av.

1. Skru lokket av koblingspunktet (5). Ta vare på det til senere bruk.

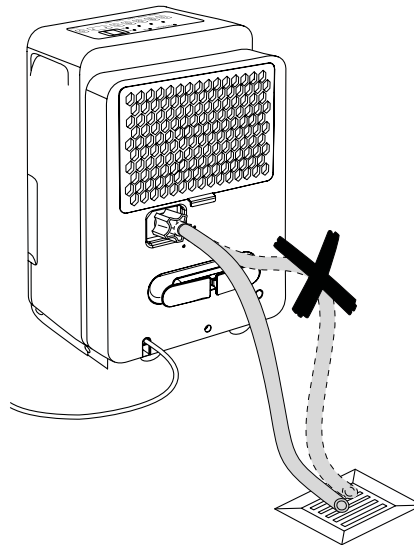


2. Skru slangeadapteren (11) på koblingspunktet igjen.

3. Skyv en ende av slangen på slangeadapteren.



4. Før den andre enden av slangen til et egnet avløp (f.eks. utløp eller en tilstrekkelig stor oppsamlingsbeholder). Vær oppmerksom på at slangen ikke må være bøyd.



5. Fjern slangen (10) hvis kondensen igjen skal samles opp via kondensbeholderen.
6. La slangen tørke godt før lagring.

Drift med slange på tilkoblingen (7) ved aktivert pumpefunksjon (TTK 127 E)

Instruks

Pumpen kan de første 3 til 5 minuttene etter aktivering forårsake høye lyder.

Instruks

LED-en *PUMP* (30) blinker når det foreligger en driftsfeil. Slå av apparatet og hold i støpselet når du trekker strømledningen ut av stikkontakten. Rengjør filteret til pumpen som beskrevet under *Tømme kondensbeholder og rengjøre pumpefilter*.

Instruks

Ved en utetemperatur fra eller under 0 °C må ikke slangen legges ute. Ellers er det fare for at slangen og ev. apparatet blir skadet av frost.

Ta også hensyn til de tekniske spesifikasjonene for apparatets arbeidstemperatur.

Pumpefunksjonen gjør det mulig å tømme den fulle vanntanken raskt. Ikke bruk pumpefunksjonen i kontinuerlig drift.

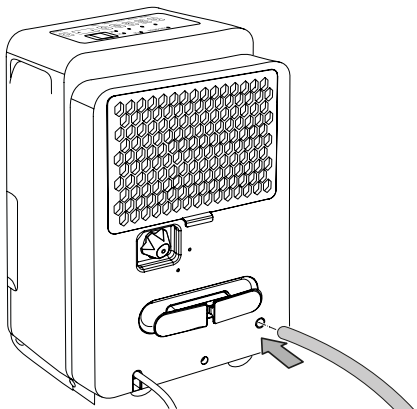
✓ Medfølgende slange (9) ligger klar.

✓ Apparatet er slått av.

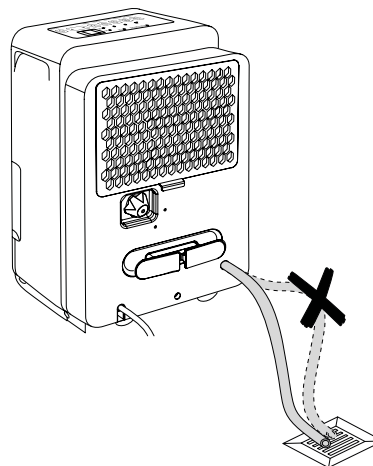
✓ Sørg for at det øvre lokket er skrudd på kondensstilkoblingen (5).

1. Sett slangen (9) inn i tilkoblingen (7).

⇒ Vær oppmerksom på at slangen må stikkes 15 mm inn i kondensstilkoblingen.



2. Før den andre enden av slangen til et egnet avløp (f.eks. utløp eller en tilstrekkelig stor oppsamlingsbeholder). Vær oppmerksom på at slangen ikke må være bøyd.



3. Trykk på *PUMP*-knappen (29) for å aktivere pumpen til kondensavløpet.

⇒ LED-en *PUMP* (30) lyser.

⇒ Kondensatet pumpes ut av vanntanken så snart den er full.

4. Trykk en gang til på *PUMP*-knappen (29) for å slå av pumpen.

⇒ LED-en *PUMP* (30) slukkes.

5. Fjern slangen (9) hvis kondensvannet igjen skal samles opp via kondensbeholderen.

6. La slangen tørke godt før lagring.

Automatisk avriming

Ved lave omgivelsestemperaturer kan fordampere rime under avfuktingen. Apparatet gjennomfører da en automatisk avriming. Under avrimingen blir luftavfuktingen avbrutt i en kort periode. Viften går videre.

Varigheten for avrimingen varierer. **Ikke** slå av apparatet under den automatiske avrimingen. **Ikke** ta nettstøpselet ut av stikkontakten.

Klestørking

Apparatet kan også brukes som romlufts-klestørker for å tørke klær raskere i oppholds- eller arbeidsrom.

Vær oppmerksom på minsteavstandene som er beskrevet i tekniske data når apparatet og tørkestativet plasseres.

Vi anbefaler følgende luftfuktighetsverdier for klestørk:

- Skaptørt = maks. 46 % relativ luftfuktighet
- Stryketørt = maks. 58 % relativ luftfuktighet
- Fuktig = maks. 65 % relativ luftfuktighet

Still inn relativ luftfuktighet på apparatet etter forholdene (f.eks. 60 % relativ luftfuktighet for stryketørt). Bruk ev. en måler som måler luftfuktigheten.

1. Trykk på **TURBO**-knappen (25) for å stille inn høyt viftetrinn (trinn 2).
 - ⇒ LED-en **TURBO** (17) lyser.
 - ⇒ Klestørkefunksjonen er aktivert.

Ta ut av drift



Advarsel mot elektrisk spenning

Ikke ta på støpselet med fuktige eller våte hender.

- Slå av apparatet.
- Hold alltid i støpselet når du trekker ut kontakten.
- Fjern eventuelt kondensslangen og restvæsken som befinner seg i den.
- Tøm eventuelt kondensbeholderen.
- Rengjør apparatet regelmessig som beskrevet i kapittelet Vedlikehold.
- Lagre apparatet iht. kapittelet Transport og lagring.

Feil og forstyrrelser

Apparatet ble kontrollert flere ganger under produksjonen for å teste at det fungerer feilfritt. Hvis det likevel skulle oppstå funksjonsfeil, må du kontrollere apparatet som følger:

Instruks

Vent i minst 3 minutter etter alle typer vedlikeholds- og reparasjonsarbeid. før strømmen slås på igjen.

Apparatet starter ikke:

- Kontroller strømtilkoblingen.
- Kontroller strømledningen og støpselet for å se om de er skadet.
- Kontroller strømsikringen på stedet.
- Kontroller påfyllingsnivået til kondensbeholderen og tøm den ved behov. LED-en **Full** (18) skal ikke lyse.
- Kontroller om kondensbeholderen sitter som den skal.
- Kontroller romtemperaturen. Ta hensyn til apparatets tillatte arbeidsområde iht. de tekniske dataene.

Kondensvann renner ut av den nedre kondensstilkoblingen (7):

- Kontroller om du har aktivert pumpefunksjonen uten å montere slangen (9) på den nedre kondensstilkoblingen (7). Hvis du ønsker å aktivere pumpefunksjonen, gå du frem som beskrevet i kapittelet Betjening under *Drift med slange på tilkoblingen (7) ved aktivert pumpefunksjon (TTK 127 E)*. Dersom du derimot vil aktivere permanent luftavfukting, må du bruke en annen kondensstilkobling. Gå frem som beskrevet i kapittelet Betjening under *Drift med slange på kondensstilkoblingen*.

Apparatet går, men det dannes ikke noe kondens:

- Kontroller flottøren i kondensbeholderen for å se om den er tilsmusset. Rengjør kondensbeholderen ved behov. Flottøren må være bevegelig.
- Kontroller romtemperaturen. Ta hensyn til apparatets tillatte arbeidsområde iht. de tekniske dataene.
- Forsikre deg om at den relative luftfuktigheten for rommet tilsvarer de tekniske spesifikasjonene.
- Kontroller den forhåndsvalgte relative luftfuktigheten. Luftfuktigheten i oppstillingsrommet må ligge over det valgte området.
- Kontroller om apparatet går i driftsmodusen *Komfordrift*. Kompressoren kobles automatisk ut ved en relativ luftfuktighet i rommet på under 45 %.
- Kontroller om luftfilteret er tilsmusset. Ved behov må du rengjøre hhv. bytte luftfilter.
- Kontroller kondensatorens for eventuell tilsmussing av overflaten (se kapittelet Vedlikehold). La et fagfirma eller Trotec rengjøre kondensatoren hvis den er tilsmusset.
- Apparatet gjennomfører ev. en automatisk avriming. Under den automatiske avrimingen skjer det ikke noen luftavfukting.

Apparatet avgir støy eller vibrasjoner:

- Kontroller at apparatet er plassert stående og står støtt.

Kondensvann renner ut:

- Kontroller apparatet for lekkasjer.

Kompressoren starter ikke:

- Kontroller romtemperaturen. Ta hensyn til apparatets tillatte arbeidsområde iht. de tekniske dataene.
- Forsikre deg om at den relative luftfuktigheten for rommet tilsvarer de tekniske spesifikasjonene.
- Kontroller den forhåndsvalgte relative luftfuktigheten. Luftfuktigheten i oppstillingsrommet må ligge over det valgte området.
- Kontroller om apparatet går i driftsmodusen *Komfortdrift*. Kompressoren kobles automatisk ut ved en relativ luftfuktighet i rommet på under 45 %.
- Kontroller om overopphetingsvernet til kompressoren er utløst. Koble apparatet fra strømmettet og la det avkjøles i ca. 10 minutter før du kobler det til strømmettet igjen.
- Apparatet gjennomfører ev. en automatisk avriming. Under den automatiske avrimingen skjer det ikke noen luftavfukting.

Apparatet blir veldig varmt, det er støyende og taper effekt:

- Kontroller om luftinntaket og luftfilteret er tilsmusset. Fjern utvendig smuss.
- Kontroller apparatets utside for eventuell tilsmussing (se kapittelet Vedlikehold). La et fagverksted for kjøle- og klimateknikk eller Trotec rengjøre apparatet innvendig for smuss.

Hvis apparatet ditt ikke fungerer feilfritt etter kontrollen:

Ta kontakt med kundeservice. Ta ev. apparatet med til et fagfirma for kjøle- og klimateknikk eller Trotec for å få det reparert.

Feilkoder

Følgende feilmeldinger kan komme opp på displayet:

Feilkode	Årsak	Utbedring
AS	Feil fuktighetssensor	Koble apparatet fra strømmettet en stund. Vises feilmeldingen fortsatt på displayet etter at apparatet er slått på igjen, må du ta kontakt med kundeservice.
ES	Feil ved temperatursensoren til fordampere	Koble apparatet fra strømmettet en stund. Vises feilmeldingen fortsatt på displayet etter at apparatet er slått på igjen, må du ta kontakt med kundeservice.
P2 (TTK 96 E)	Kondensbeholderen er full eller ikke satt riktig inn	Tøm kondensbeholderen eller kontroller om den er satt på plass på riktig måte.
P2 (TTK 127 E)	Full kondensbeholder	Tøm kondensbeholderen.
EB (TTK 127 E)	Kondensbeholderen er ikke satt riktig på plass	Kontroller om kondensbeholderen sitter som den skal.
EC	Lekkasje i kuldemiddelkretsløpet	Slå av apparatet og ta kontakt med kundeservice. Se også informasjon om kuldemiddelkretsløpet i kapittelet Vedlikehold.
E3	Generell feil ved apparatet	Koble apparatet fra strømmettet en stund. Vises feilmeldingen fortsatt på displayet etter at apparatet er slått på igjen, må du ta kontakt med kundeservice.

Vedlikehold

Vedlikeholdsintervaller

Vedlikeholds- og pleieintervall	før hver oppstart	ved behov	minst hver 2. uke	minst hver 4. uke	minst hver 6. måned	minst én gang i året
Kontroller luftinntak og -utløp for smuss og fremmedlegemer, rengjør ved behov	X			X		
Rengjøring utvendig		X				X
Visuell kontroll av apparatets indre deler for smuss		X				X
Kontroller luftfilteret for tilsmussing og fremmedlegemer, rengjør eller skift ut ved behov	X		X			
Bytt luftfilter					X	
Bytte og rengjøre pumpefilter		X				X
Kontroller om det finnes skader	X					
Kontroller festeskrueene		X				X
Prøvekjøring						X
Tøm og rengjør kondensbeholderen og/eller vannslangen		X				

Vedlikeholds- og pleieprotokoll

Apparattype:

Apparatnummer:

Vedlikeholds- og pleieintervall	1	2	3	4	5	6	7	8	9	10	11	12	13	14	15	16
Kontroller luftinntak og -utløp for smuss og fremmedlegemer, rengjør ved behov																
Kontroller luftfilteret for tilsmussing og fremmedlegemer, rengjør eller skift ut ved behov																
Rengjøring utvendig																
Visuell kontroll av apparatets indre deler for smuss																
Bytt luftfilter																
Bytte og rengjøre pumpefilter																
Kontroller festeskrueene																
Prøvekjøring																
Tøm og rengjør kondensbeholderen og/eller vannslangen																
Merknader																

1. Dato:	2. Dato:	3. Dato:	4. Dato:
Underskrift:	Underskrift:	Underskrift:	Underskrift:
5. Dato:	6. Dato:	7. Dato:	8. Dato:
Underskrift:	Underskrift:	Underskrift:	Underskrift:
9. Dato:	10. Dato:	11. Dato:	12. Dato:
Underskrift:	Underskrift:	Underskrift:	Underskrift:
13. Dato:	14. Dato:	15. Dato:	16. Dato:
Underskrift:	Underskrift:	Underskrift:	Underskrift:

Arbeidsoppgaver før vedlikeholdet begynner



Advarsel mot elektrisk spenning

Ikke ta på støpselet med fuktige eller våte hender.

- Slå av apparatet.
- Hold alltid i støpselet når du trekker ut kontakten.



Advarsel mot elektrisk spenning

Oppgaver som krever at apparatet åpnes, skal kun utføres av et autorisert verksted eller av Trotec.

Kjølevæskesløyfe



Fare

Naturlig kjølemiddel propan (R290)!

H220 – ekstremt antenneleg gass.

H280 – inneholder gass under trykk; kan eksplodere ved oppvarming.

P210 – hold avstand til varme, varme overflater, gnister, åpen ild samt andre tenningskilder. Ikke røyk.

P377 – brann grunnet gass som strømmer ut: Ikke slukk før lekkasjen kan tettes uten at det oppstår fare.

P410+P403 – beskyttes mot sollys og oppbevares på et sted med god ventilasjon.

- Hele kjølemiddelkretsløpet er et vedlikeholdsfritt, hermetisk lukket system, og skal kun vedlikeholdes eller repareres av et fagverksted for kulde- og klimateknikk eller Trotec.

Sikkerhetsmerking og skilt på apparatet

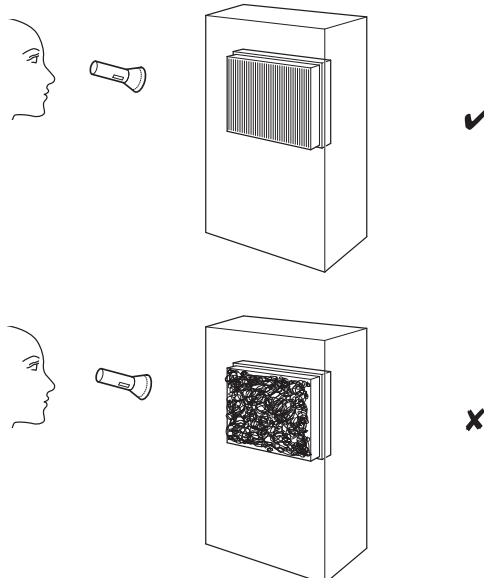
Kontroller sikkerhetsmerking og skilt på apparatet med jevne mellomrom. Skift ut uleselig sikkerhetsmerking!

Rengjøre apparatet

Rengjør apparatet med en fuktig, myk og løst klut. Påse at det ikke trenger inn væske i apparatet. Påse at ingen elektriske komponenter kommer i kontakt med fuktighet. Ikke bruk aggressive rengjøringsmidler som for eksempel spray, løsemiddel, alkoholholdige rengjøringsmidler eller skuremidler for å fukte kluten.

Visuell kontroll av apparatets indre deler for smuss

1. Fjern luftfilteret.
2. Lys inn i apparatets åpninger med en lommelykt.
3. Kontroller om apparatets indre deler er tilsmusset.
4. Hvis du oppdager et tykt støvlag, må du la et fagfirma for kjøle- og klimateknikk eller Trotec rengjøre apparatet innvendig.
5. Sett inn luftfilteret igjen.



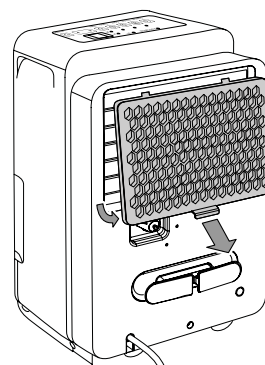
Rengjøring av luftfilteret

Instruks

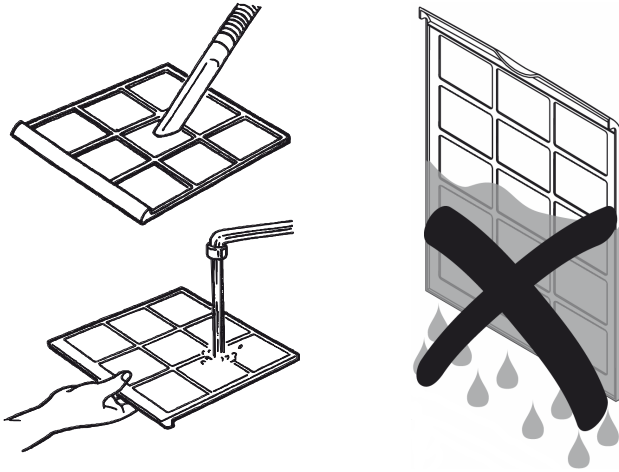
Forsikre deg om at luftfilteret verken er slitt eller skadet. Hjørnene og kantene på luftfilteret må ikke være deformert eller avrundet. Før du setter inn luftfilteret igjen må du påse at det er uskadet og tørt!

Filteret må rengjøres så snart det er tilsmusset eller etter 250 driftstimer, når LED-en *Filter* (14) lyser.

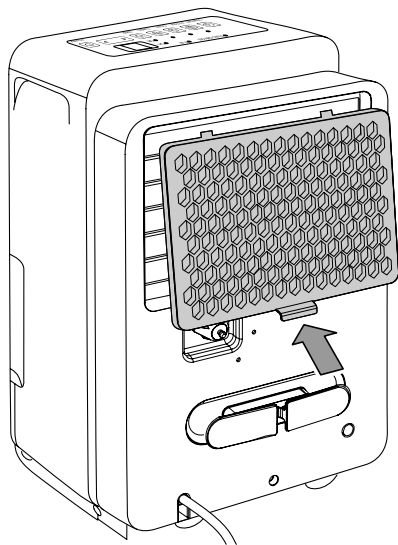
1. Ta luftfilteret ut av apparatet.



2. Rengjør filteret med en myk, lett fuktig klut som ikke loer. Dersom filteret er sterkt tilsmusset, kan du rengjøre det med varmt vann som er iblandet et nøytralt rengjøringsmiddel.



3. La filteret tørke helt. Ikke sett inn filteret i apparatet så lenge det er vått!
4. Sett filteret tilbake i apparatet.



5. Trykk på *FILTER*-knappen (27) for tilbake stille filteret. Dette er kun mulig når LED-en *Filter* (14) har begynt å lyse. Etter tilbakestillingen slukkes den.

Tømme kondensbeholder og rengjøre pumpefilter

Når vannbeholderen er full eller når den ikke er satt riktig inn, eller når innstilt luftfuktighet er nådd i romluften, slår apparatet seg automatisk av. Kompressoren og viften slås av på begge apparatene.

Hvis kondensbeholderen er full eller ikke satt på plass riktig, lyser LED-en *Full* (18) på TTK 96 og segmentindikatoren (21) viser meldingen *P2*.

Hvis kondensbeholderen på TTK 127 E er full, lyser også LED-en *Full* (18) og segmentindikatoren (21) viser meldingen *P2*.

Hvis kondensbeholderen på TTK 127 E er satt inn feil, vises meldingen *EB* i segmentindikatoren (21).

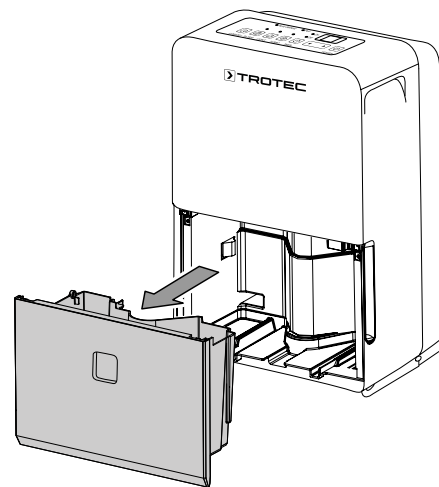
LED-en *PUMP* (30) blinker på TTK 127 E når pumpefilteret må rengjøres.

For å tømme kondensbeholderen og rengjøre pumpefilteret må kondensbeholderen tas ut.

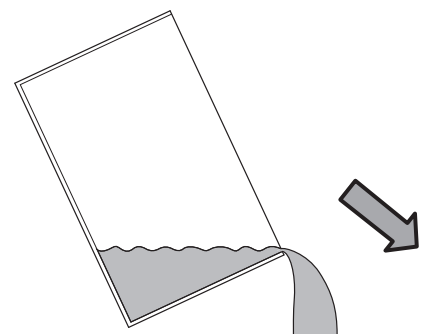
Instruks

Forsikre deg om at pumpefilteret verken er slitt eller skadet. Filteret må ikke være misformet. Før du setter inn filteret igjen, må du påse at det er uskadet!

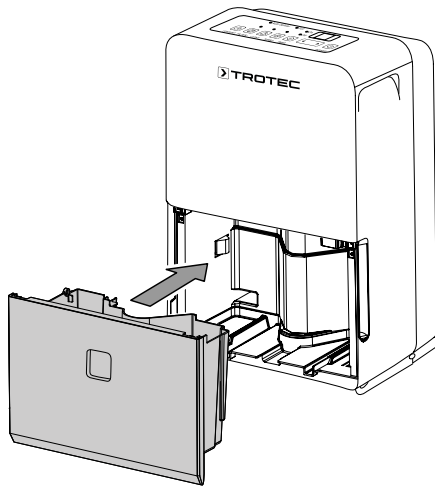
1. Ta kondensbeholderen ut av apparatet.



2. Tøm kondensbeholderen i et avløp eller utslagsvask.



3. Skyll beholderen med rent vann. Rengjør beholderen med et mildt rengjøringsmiddel (ikke oppvaskmiddel) med jevne mellomrom.
4. **Rengjøring pumpefilter:** Ta pumpefilteret ut av apparatet. Filteret ser ut som en liten sil og kan tas av fra pumpen.
5. **Rengjøring pumpefilter:** Rengjør filteret med rent vann og sett det på pumpen igjen.
6. Sett kondensbeholderen inn i apparatet igjen. Ikke skad flottøren når du setter inn og tar ut kondensstanken.
Sørg for at flottøren er riktig plassert.
Pass på at kondensbeholderen er satt i på riktig måte, ellers kan apparatet ikke slås på.



Tiltak etter vedlikehold

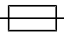
Hvis du ønsker å bruke apparatet videre:

- Koble apparatet til igjen ved å sette støpselet i stikkontakten.

Hvis du ikke skal bruke apparatet over en lengre periode:

- Lagre apparatet iht. kapittelet Transport og lagring.

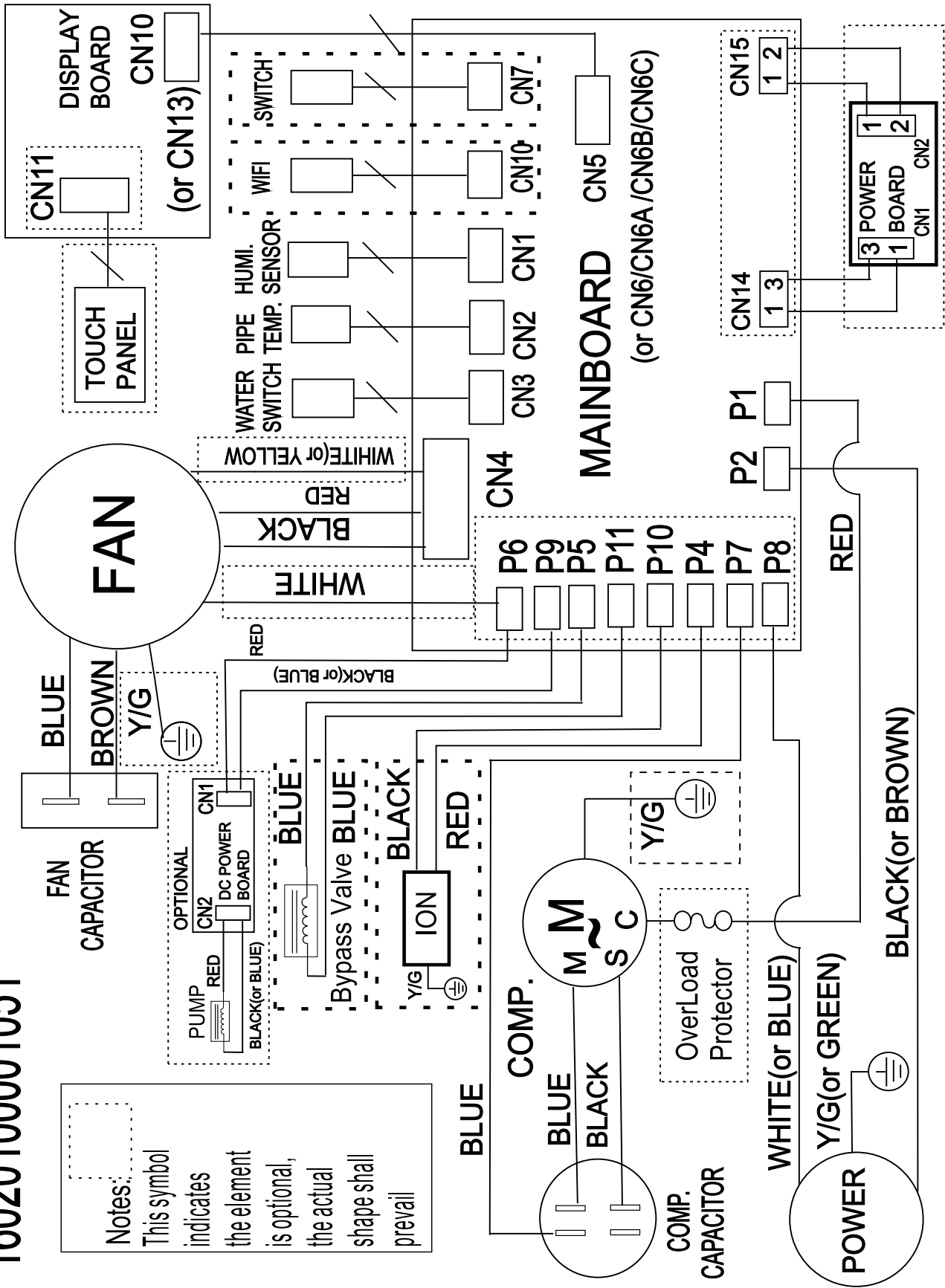
Teknisk vedlegg
Tekniske spesifikasjoner

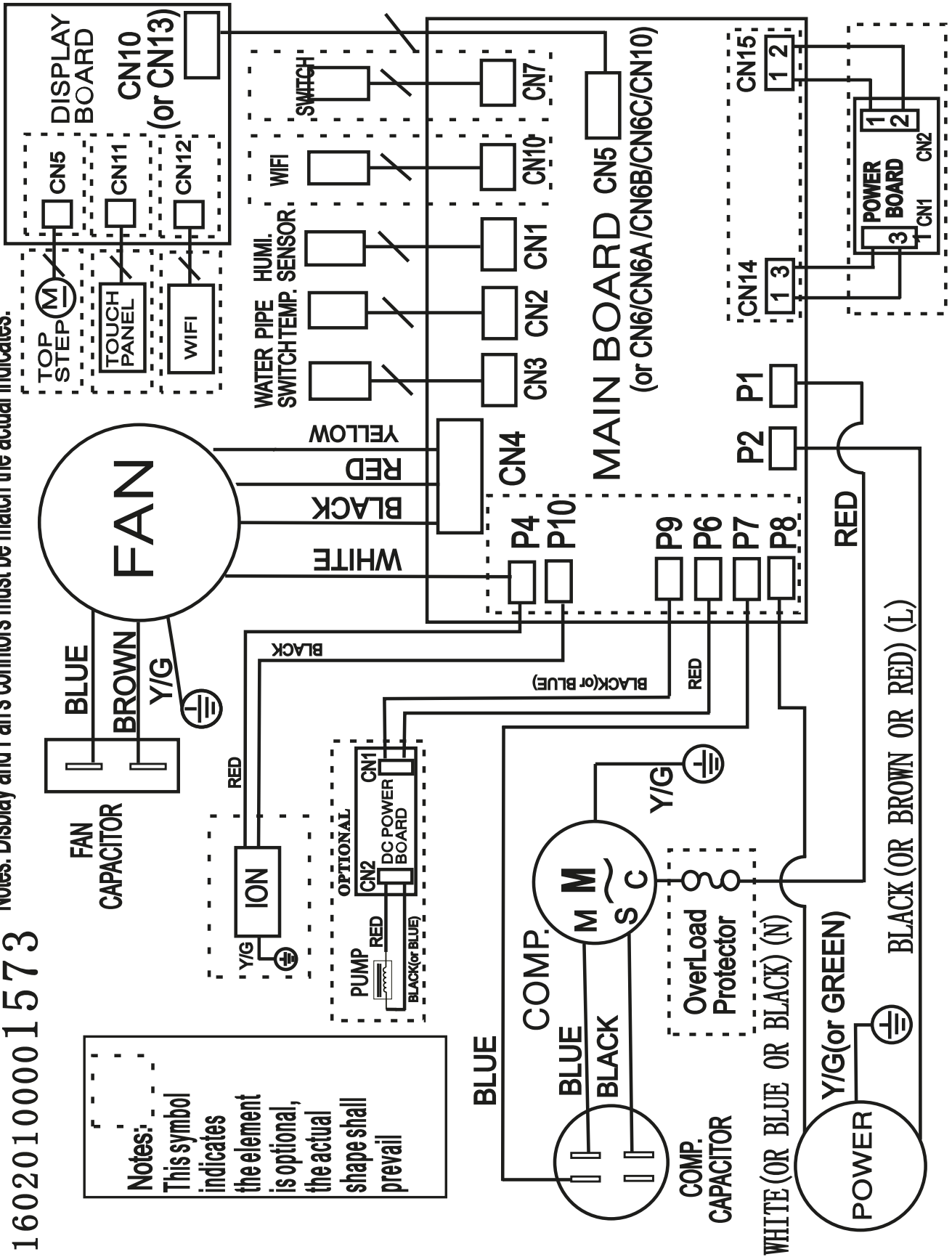
Parameter	Verdi	
Modell	TTK 96 E	TTK 127 E
Avfuktingseffekt, maks.	30 l / 24 t	50 l / 24 t
Luftavfuktingseffekt ved 30 °C og 80 % r.f.	28,3 l / 24 t	46,8 l / 24 t
Luftmengde	Trinn 1: 166 m ³ /t Trinn 2: 191 m ³ /t	319 m ³ /t 353 m ³ /t
Arbeidsområde (temperatur)	5 °C – 32 °C	5 °C – 32 °C
Arbeidsområde (relativ luftfuktighet)	35 % – 100 % r.f.	35 % – 100 % r.f.
Trykk sugeside	1,0 MPa	1,0 MPa
Trykk utløpsside	2,6 MPa	2,6 MPa
Tillatt trykk maks.	2,6 MPa	2,6 MPa
Strømtilkobling	1/N/PE ~ 220 – 240 V / 50 Hz	1/N/PE ~ 220 – 240 V / 50 Hz
Maks. inngangseffekt	0,72 kW	1,06 kW
Nominell strøm	3,2 A	5,4 A
Sikring 	3,15 A / 250 V AC	3,15 A / 250 V AC
Kjølemiddel	R290	R290
Kjølemiddelmengde	100 g	145 g
GWP-faktor	3	3
CO ₂ -ekvivalent	0,0003 t	0,00044 t
Vanntank	3 l	6 l
Lydtrykknivå (1 m avstand)	50 dB(A)	50 dB(A)
Dimensjoner (lengde x bredde x høyde)	386 x 260 x 500 mm	392 x 282 x 616 mm
Minimumsavstand til vegger/gjenstander	overside (A): 40 cm bakside (B): 20 cm side (C): 40 cm foran (D): 20 cm	40 cm 20 cm 40 cm 20 cm
Vekt	17 kg	19,5 kg

16020100001051

Notes: Display and Fan's connctors must be match the actual indicates.

Notes:
 This symbol indicates the element is optional, the actual shape shall prevail





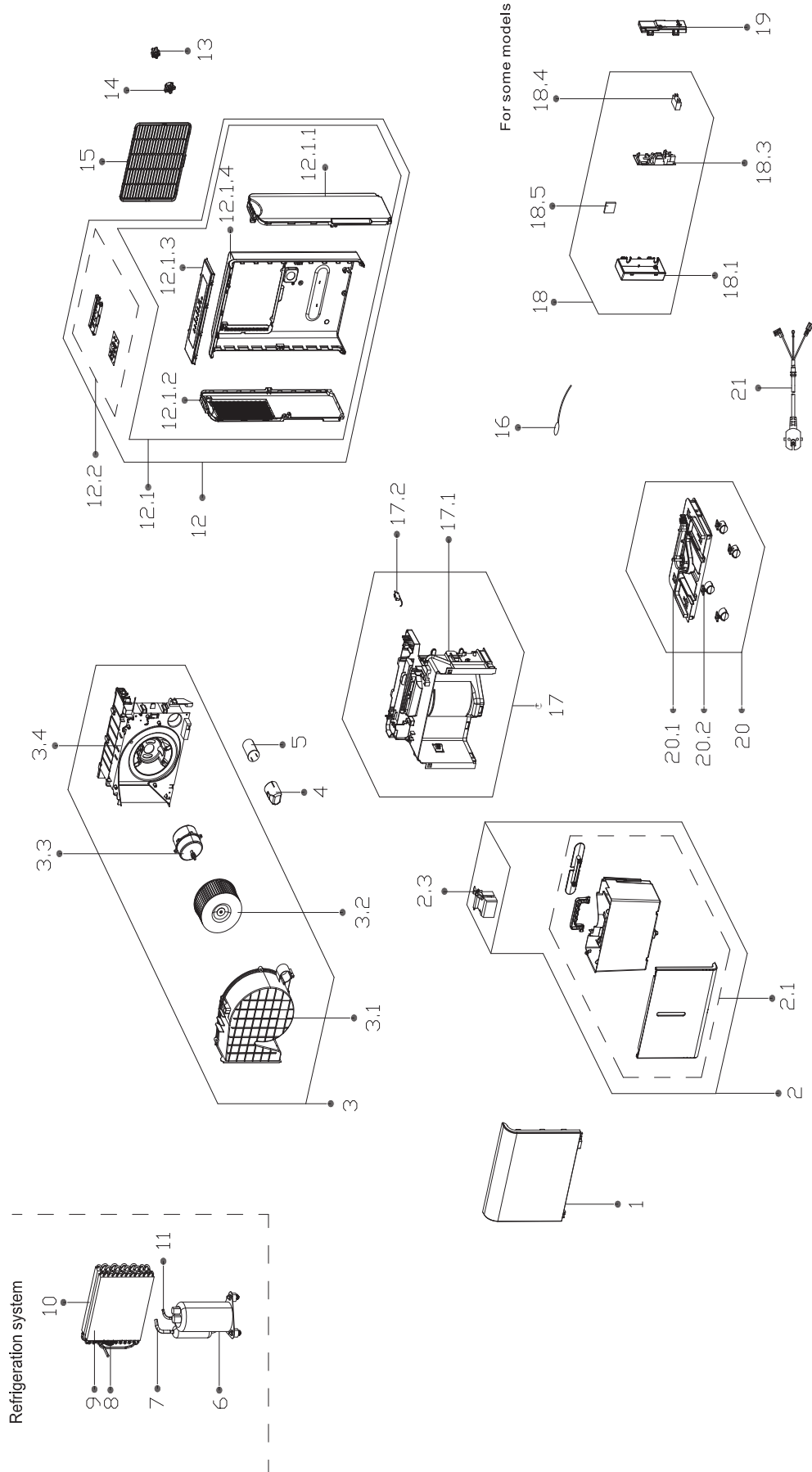
Notes: Display and Fan's connctors must match the actual indicates.

16020100001573

Notes:
 This symbol indicates the element is optional, the actual shape shall prevail

Reservedelsoversikt TTK 96 E

OBS: Posisjonsnumrene til reservedelene avviker fra posisjonsnumrene til komponentene i bruksanvisningen.

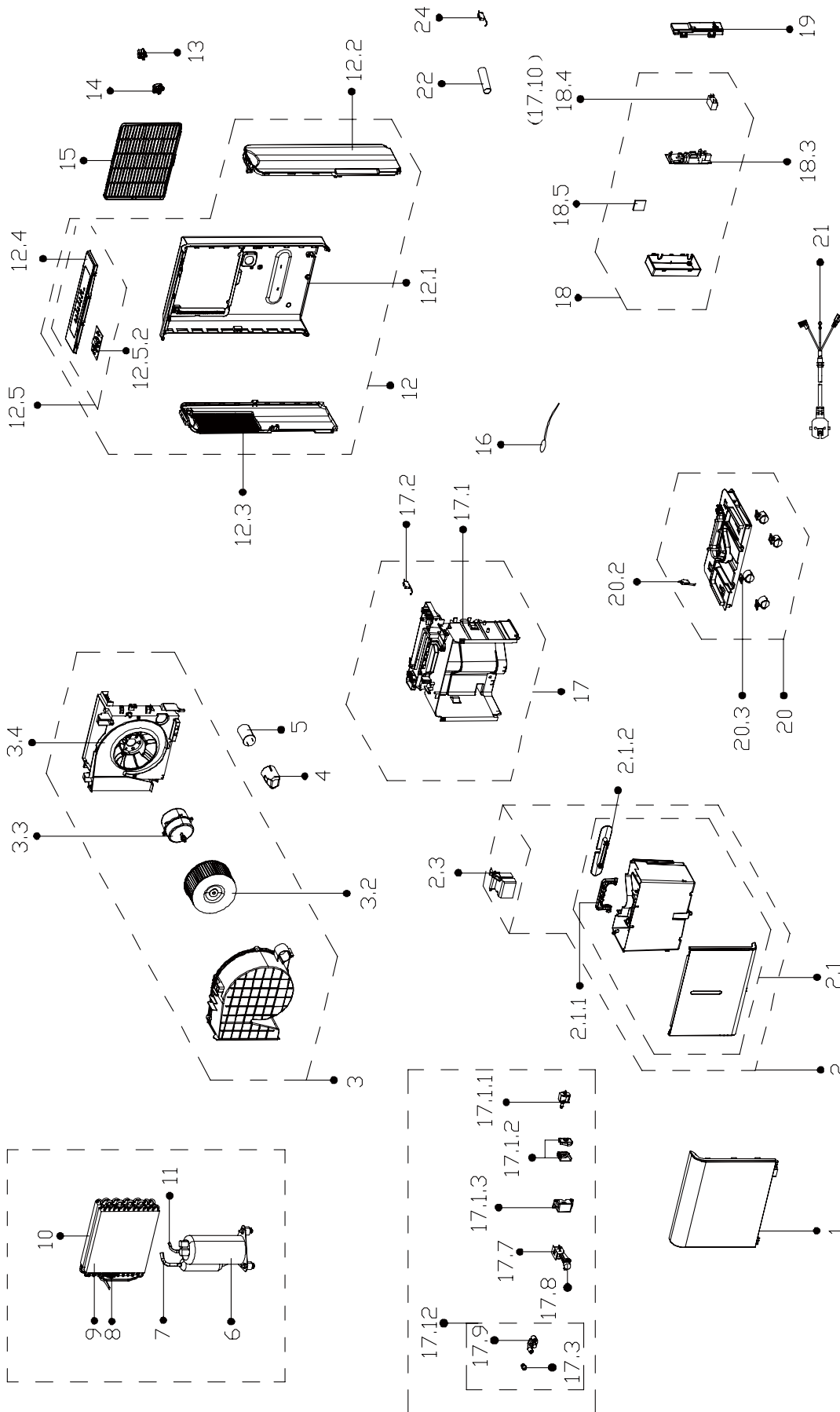


Reservedelsliste TTK 96 E

No.	Part Name	Quantity	No.	Part Name	Quantity
1	Front Panel Subassembly	1	12.1.2	Left Supporter	1
2	Water Tank Assembly	1	12.1.3	Top Cover	1
2.1	Water Tank Subassembly	1	12.1.4	Rear Panel	1
2.3	Dobber Case	1	12.2	Display Box Subassembly	1
3	Volute Shell Assembly	1	13	Butt Joint Subassembly	1
3.1	Volute Shell	1	14	Drain Connector Of Water Pump	1
3.2	Centrifugal Fan	1	15	Air Filter	1
3.3	Single Phase Asynchronous Motor	1	16	Pipe Temperature Sensor	1
3.4	Supporter Subassembly Of Fan Motor	1	17	Middle Partition Board Assembly	1
4	Capacitor Cap	1	17.1	Partition Board Subassembly	1
5	Capacitor Of Compressor	1	17.2	Micro Switch	1
6	Fixed Speed Rotary Compression	1	18	Electronic Control Box Subassembly	1
7	Suction Pipe Assembly	1	18.1	Electronic Control Box	1
8	Capillary Assembly	1	18.3	Dehumidifier Main Control Board Subassembly	1
9	Evaporator Assembly	1	18.5	Humidity Sensor Board Module	1
10	Condenser Assembly	1	19	Cover Of Electronic Control Box	1
11	Discharge Pipe Assembly	1	20	Chassis Assembly	1
12	Rear Panel Assembly	1	20.1	Chassis Subassembly	1
12.1	Rear Panel Subassembly	1	20.2	Universal Wheel	4
12.1.1	Right Side Plate	1	21	Power Cord Subassembly	1

Reservedelsoversikt TTK 127 E

OBS: Posisjonsnumrene til reservedelene avviker fra posisjonsnumrene til komponentene i bruksanvisningen.



Reservedelsliste TTK 127 E

No.	Part Name	Quantity	No.	Part Name	Quantity
1	Front Panel Assembly	1	14	Cover For Drain Connector Assembly	1
2	Water Tank Assembly	1	15	Air Filter	1
2.1	Water Tank Subassembly	1	16	Pipe Temperature Sensor	1
2.1.1	Handle Of Watertank	1	17	Middle Partition Board Assembly	1
2.1.2	Bobbin Winder	1	17.1	Partition Board Assembly	1
2.3	Dobber Case	1	17.1.1	Water Pump	1
3	Volute Shell Assembly	1	17.1.2	Waterproof Rubber Ring	1
3.2	Centrifugal Fan	1	17.1.2	Waterproof Rubber Ring	1
3.3	Single Phase Asynchronous Motor	1	17.1.3	Installation Box Of Water Pump	1
3.4	Supporter Subassembly Of Fan Motor	1	17.2	Micro Switch	1
4	Capacitor Box	1	17.7	Installation Bracket	1
5	Capacitor of Compressor	1	17.8	Butt Joint Subassembly	1
6	Fixed Speed Rotary Compressor	1	17.10	Fan Motor Capacitor	1
7	Suction Pipe Assembly	1	17.12	Butt Joint Subassembly	1
8	Capillary Assembly	1	18	Electronic Control Box Subassembly	1
9	Evaporator Assembly	1	18.3	Dehumidifier Main Control Box Subassembly	1
10	Condenser Assembly	1	18.5	Humidity Sensor Subassembly	1
11	Discharge Pipe Assembly	1	19	Cover Of Electronic Control Box	1
12	Rear Panel Assembly	1	20	Chassis Assembly	1
12.1	Rear Panel	1	20.3	Universal Wheel	4
12.2	Right Side Plate	1	21	European Standard Power Cord	1
12.3	Left Supporter	1	22	Drain Pipe	1
12.4	Top Cover	1	22	Drain Pipe	1
12.6	Display Box Subassembly	1	24	Microswitch	1
13	Butt Joint Subassembly	1			

Deponering

Kvitt deg med emballasjen på en miljøvennlig måte og følg gjeldende lover og regler.



■ Symbolet som viser en utkrysset søppelkasse på et elektro- eller elektronikkprodukt stammer fra direktivet 2012/19/EU. Det betyr at produktet ikke skal kasseres i husholdningsavfallet etter endt levetid. I nærheten finner du steder der du kan levere inn brukte elektroapparater og elektroniske produkter. Du finner slike adresser på ditt hjemsted hos kommuneadministrasjonen. Du finner informasjon om alternativ gjenvinning for flere av EU-landene på nettstedet <https://hub.trotec.com/?id=45090>. Ellers kan du ta kontakt med en gjenbruksstasjon som er godkjent for landet ditt.

Elektro- og elektroniske produkter samles inn separat til gjenbruk, delvis gjenbruk eller andre former for resirkulering av brukte apparater. Dette bidrar til å forhindre negative miljøkonsekvenser eller helseskader som kan oppstå ved kassering av eventuelt farlige stoffer i apparatene.

Få et firma med tilsvarende sertifisering til å kassere kjølemiddelet propan som befinner seg i apparatet, på riktig måte i henhold til nasjonal lovgivning (europeisk avfallsliste 160504).

Trotec GmbH

Grebener Str. 7
D-52525 Heinsberg

☎ +49 2452 962-400

☎ +49 2452 962-200

✉ info@trotec.com

www.trotec.com